

WARNING:
CHOKING HAZARD - SMALL PARTS
Not for children under 3 years.

"Ne concerne que les USA"

Wichtige Unterlagen, bitte sorgfältig aufbewahren!
Important documents keep carefully!
Documents importants conservez avec soin!
Belangrijke documenten, bewaar deze zorgvuldig!

1

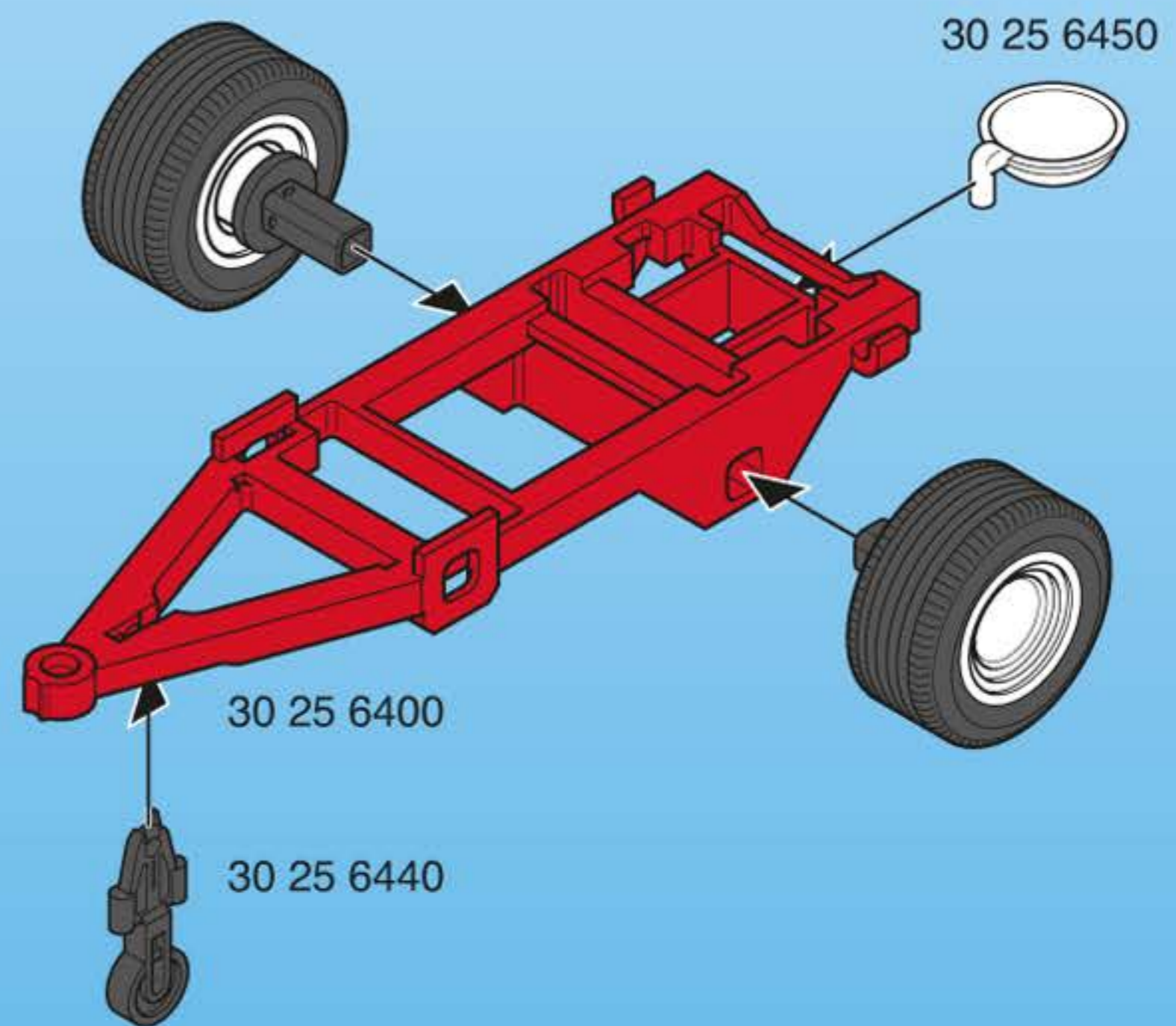
2x

1

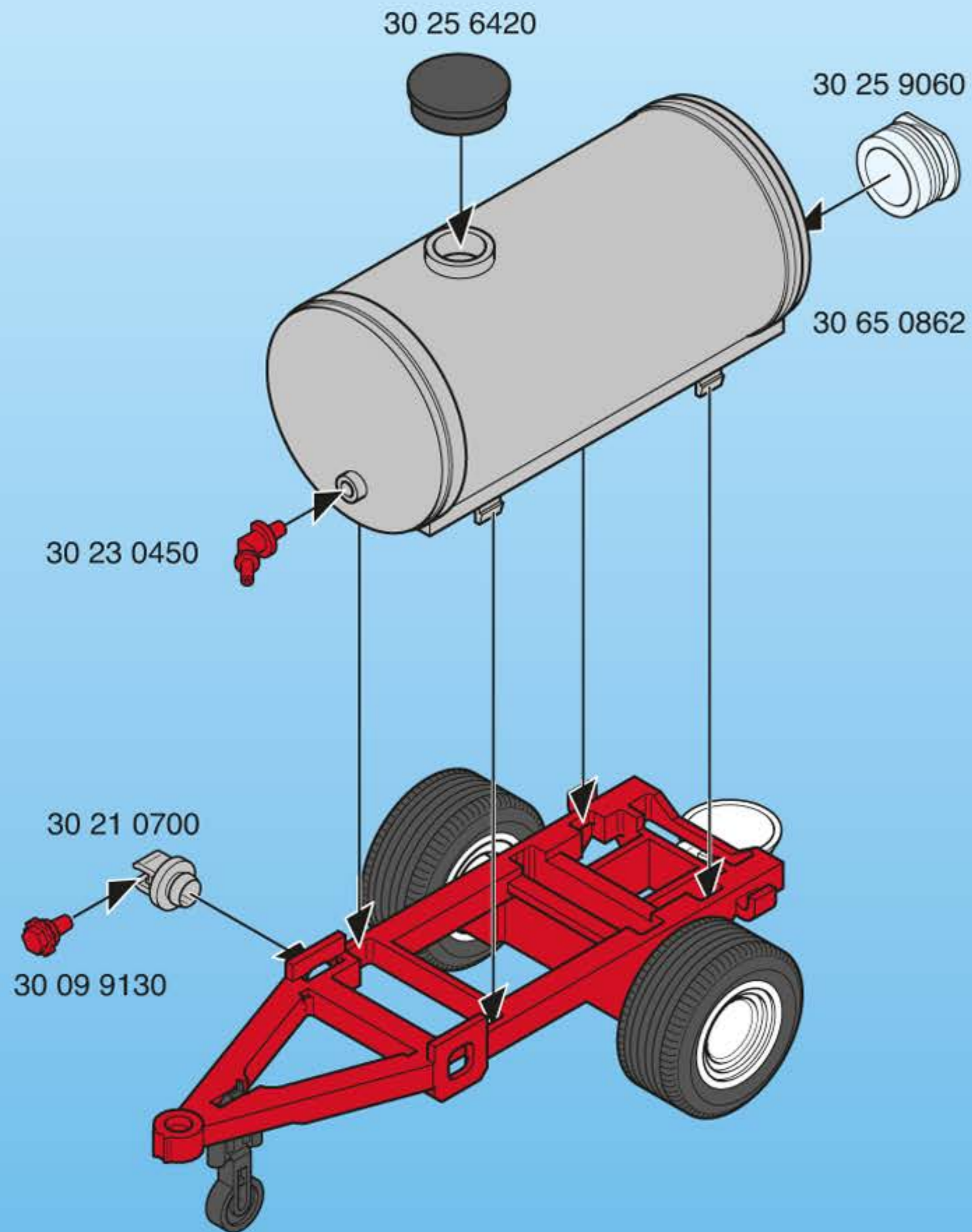
30 82 2490 30 22 5970

2

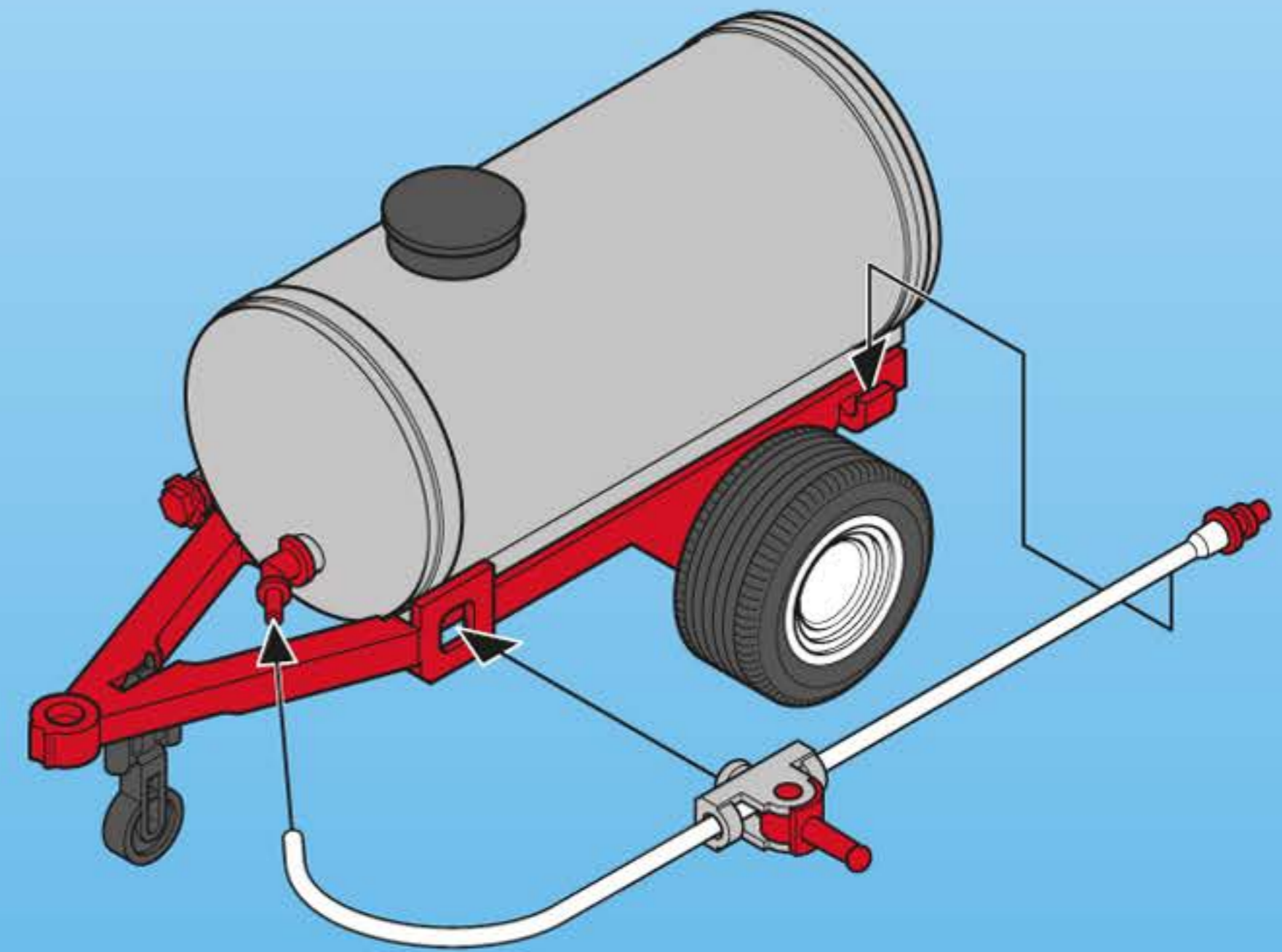
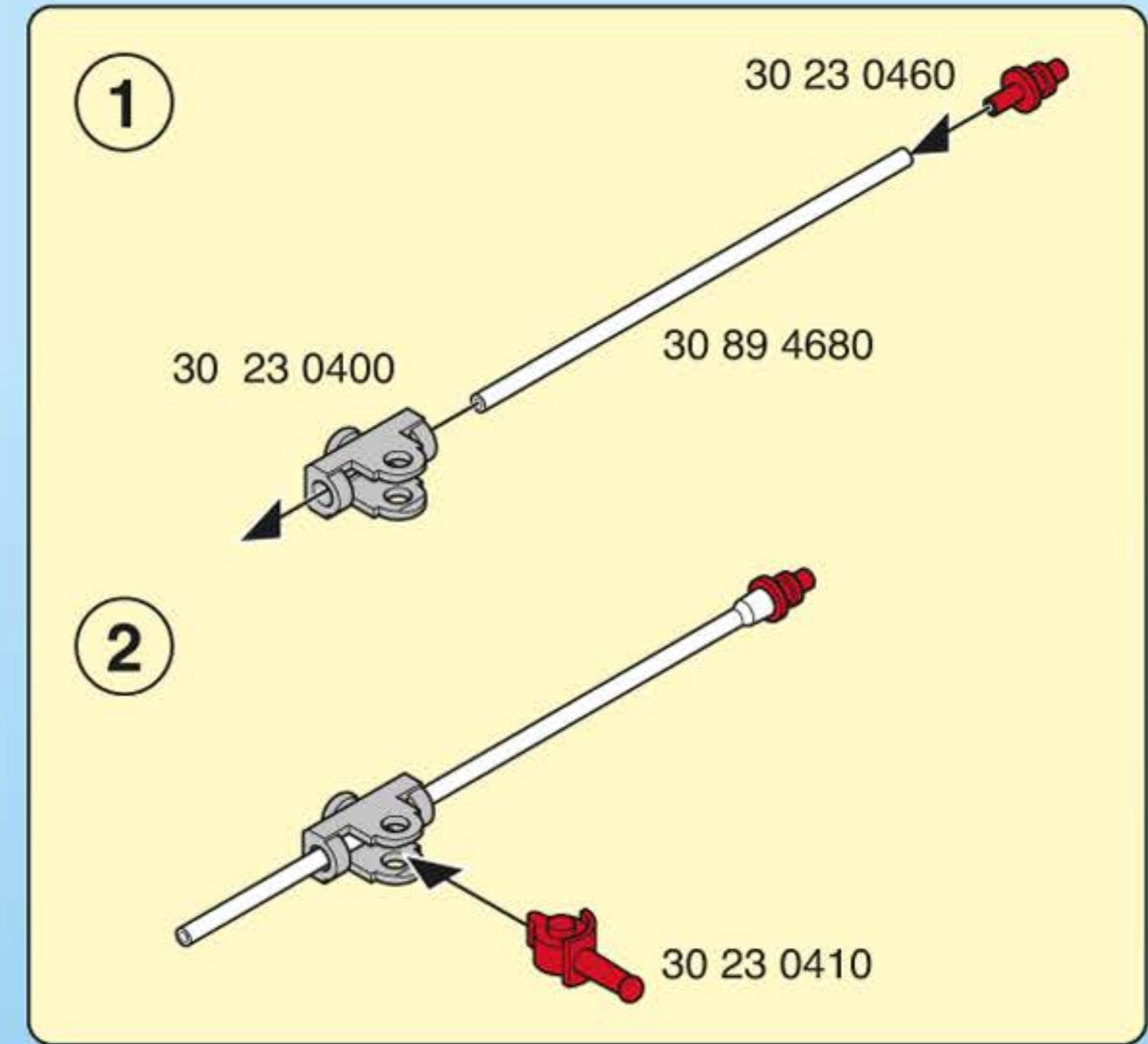
30 22 5980



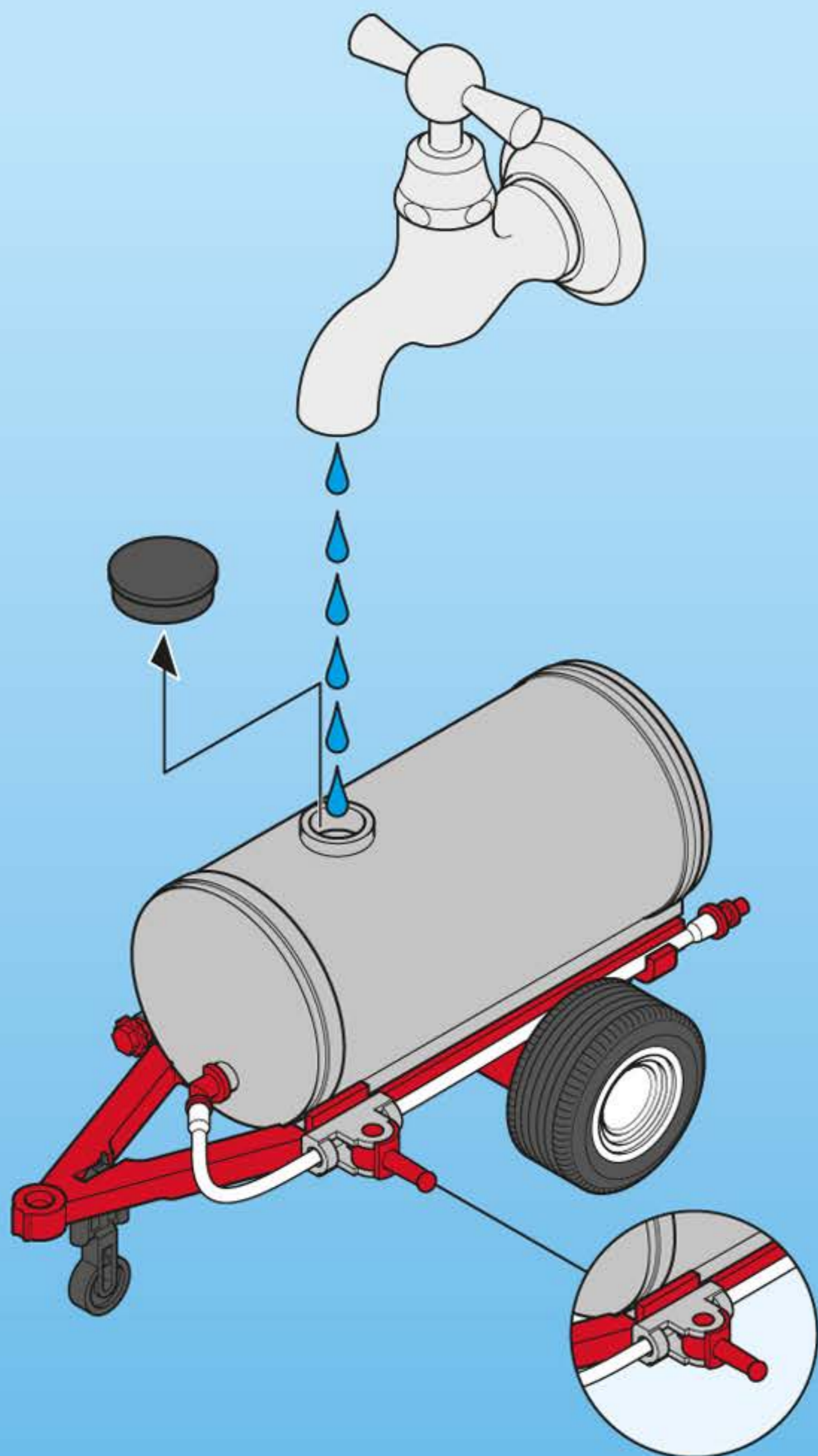
2



3

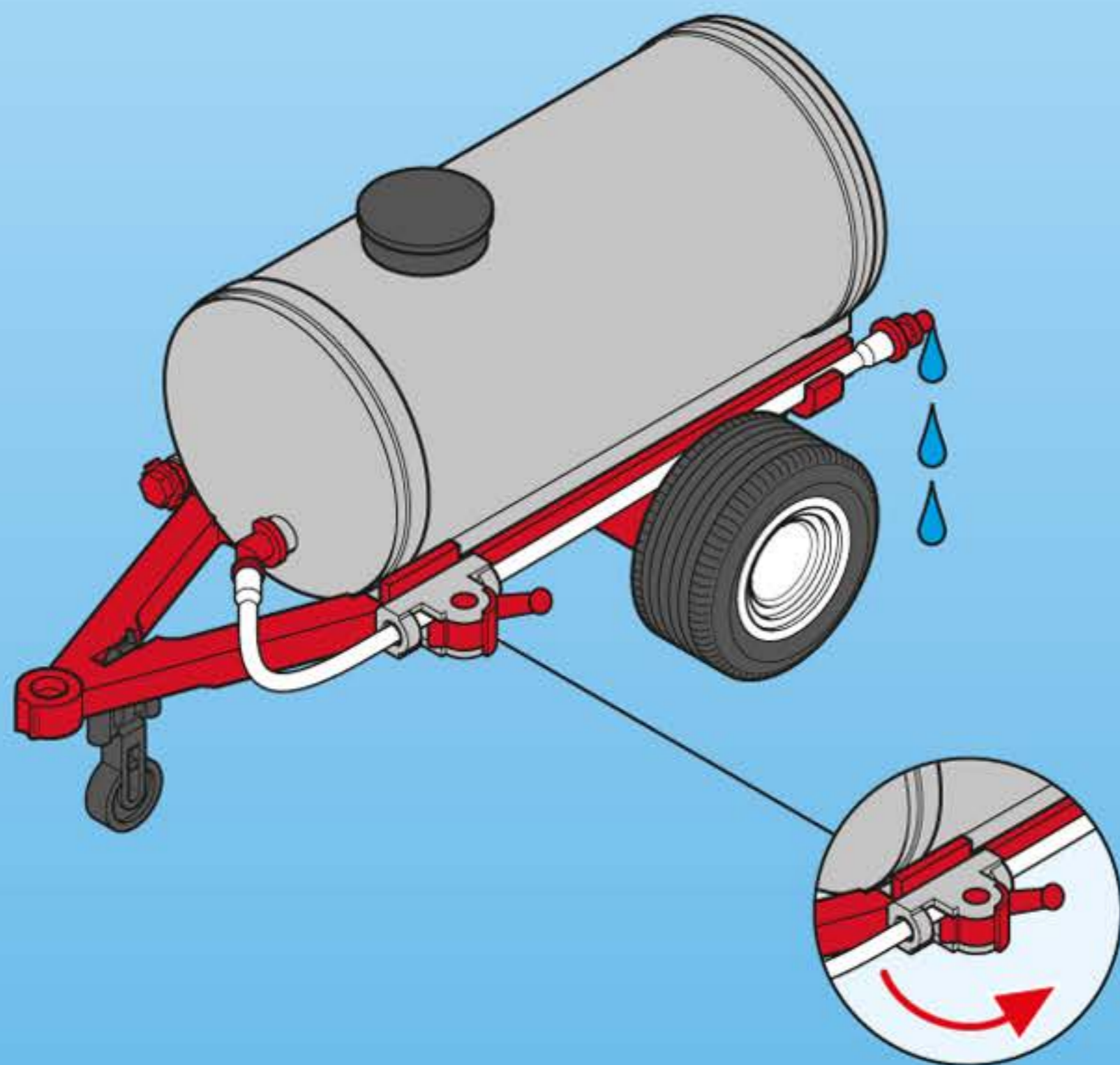


4



- D** **A** **CH** **L** Nur Trinkwasser verwenden. Nach dem Spielen austrocknen lassen.
- USA** **GB** **CDN** **M** Use only tap water. Dry thoroughly after play.
- F** **CDN** **B** **L** **CH** N'utiliser que de l'eau potable. Faire sécher après chaque utilisation.
- E** **MEX** Utilizar solamente agua potable. Dejar secar antes de guardar.
- NL** **B** Enkel drinkbaar water gebruiken. Na het spelen laten drogen.
- I** **CH** Usare solo acqua potabile. Asciugare bene dopo ogni uso.
- P** Utilizar somente água potável. Deixar secar antes de guardar.
- DK** Anvend kun drikkevand. Lad det tørre ud når du er færdig med at lege.
- N** Kun drikkevann skal benyttes. Tørk opp etter at leken er ferdig.
- S** **FIN** Använd endast dricksvatten. Låt torka efter användandet.
- FIN** Käytä ainoastaan juomavettä. Anna kuivua leikin jälkeen.
- H** Kérjük kizárólag ivóvizet használnjon! Játék után ajánlott a termék kiszáritása!
- CZ** Používat jen pitnou vodu. Po hraní nechat vyschnout.
- EST** Kasutada üksnes joogivett! Mängimise järel kuivatada!
- LV** Izmantot tikai dzeramo ūdeni. Pēc spēlēšanās ļaut nožūt.
- LT** Naudokite tik geriamąjį vandenį. Pažaidus, išdžiovinkite.
- M** Uza ilma tajjeb ax-xorb. Wara l-loghob hallih jinxef.
- SLO** V igračo vlivajte le pitno vodo. Po igri naj se igrača posuši.
- SK** Používať iba pitnú vodu. Po hre nechať vyschnúť.
- PL** Używaj tylko wodę pitną. Po zabawie pozostaw do wyschnięcia.
- TR** **CY** Sadece içme suyu kullanınız. Oyundan sonra kurumaya bırakın.
- GR** **CY** Χρησιμοποιείστε μόνο νερό βρύσης. Μόλις τελειώσετε, αφήστε το παιχνίδι να στεγνώσει εντελώς.

5



Serviceadressen finden Sie in allen Playmobil-Prospekten

Addresses of Customer Service Departments are shown in all Playmobil catalogues

L'adresse du service consommateurs est indiquée dans tous les catalogues Playmobil

Troverete gli indirizzi dei centri di assistenza in tutti i cataloghi Playmobil

In alle PLAYMOBIL catalogussen vindt u het adres van onze klantendienst.

Las Direcciones de los Departamentos de Servicio al Consumidor se encuentran en todos los catálogos Playmobil

Η διεύθυνση του Γραφείου Εξυπηρέτησης Πελατών είναι καταχωρημένη σε όλους τους καταλόγους Playmobil

pronounce: plāy-mō-bēēl