

playmobil®

7512

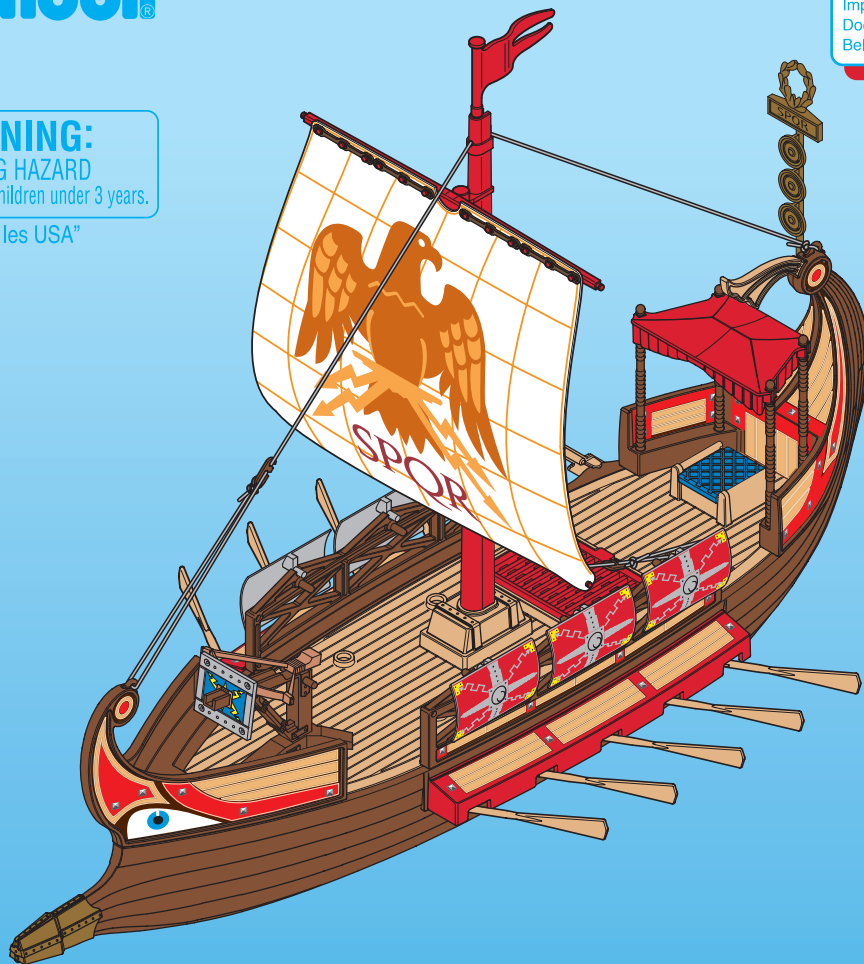


WARNING:

CHOKING HAZARD

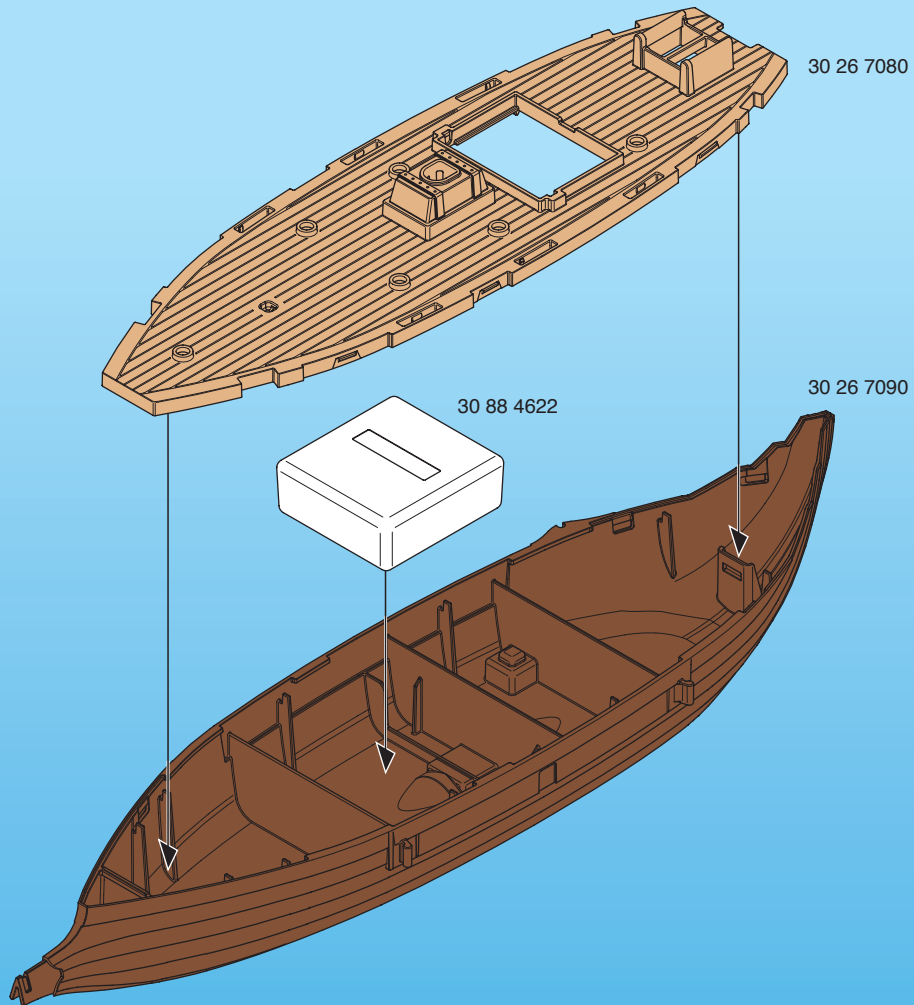
Small parts. Not for children under 3 years.

"Ne concerne que les USA"




Wichtige Unterlagen, bitte sorgfältig aufbewahren!
Important documents keep carefully!
Documents importants conservez avec soin!
Belangrijke documenten, bewaar deze zorgvuldig!

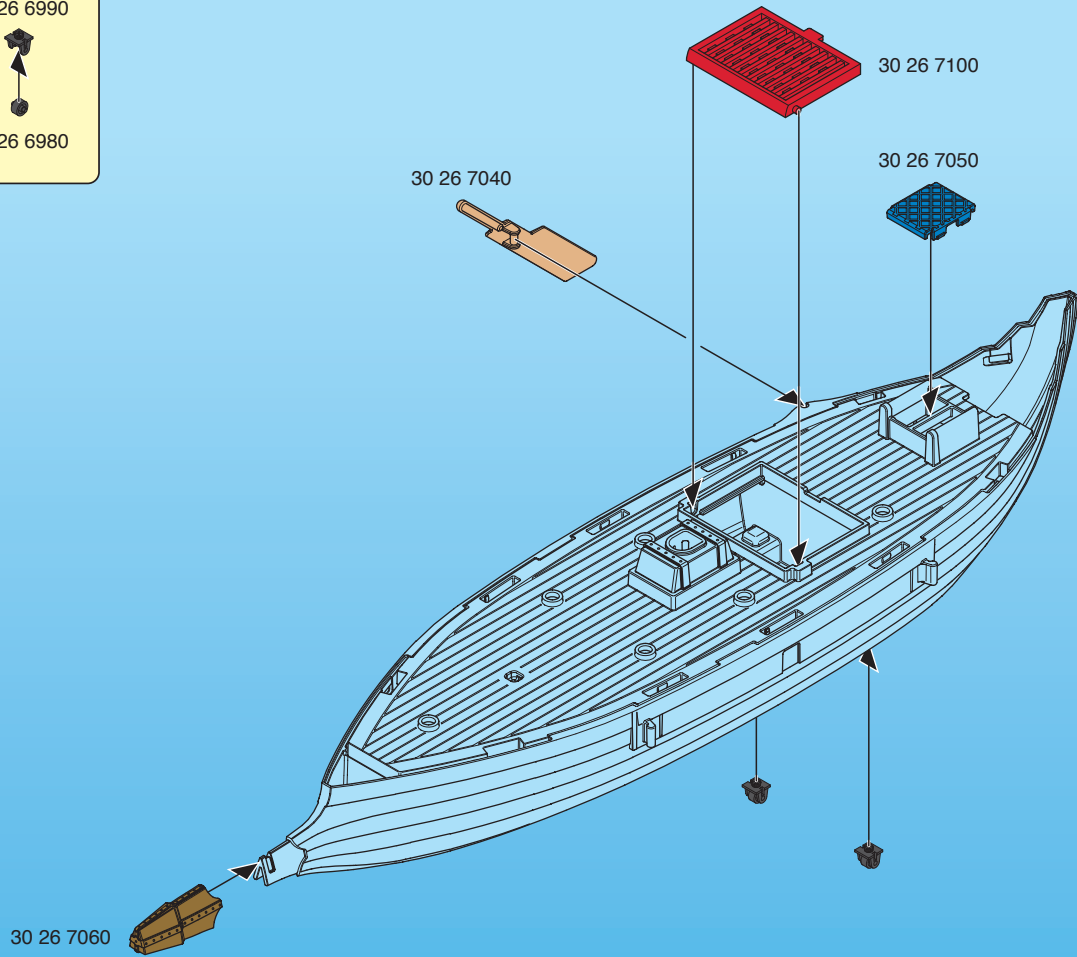
1



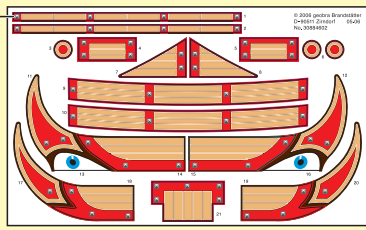
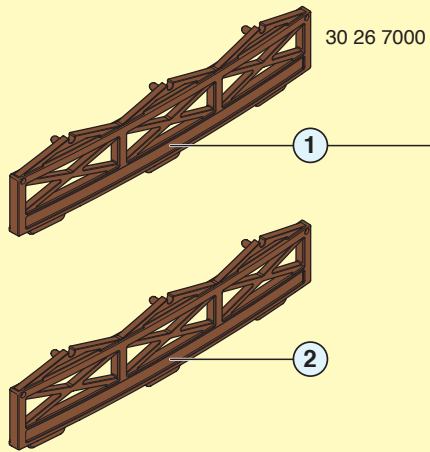
2

2

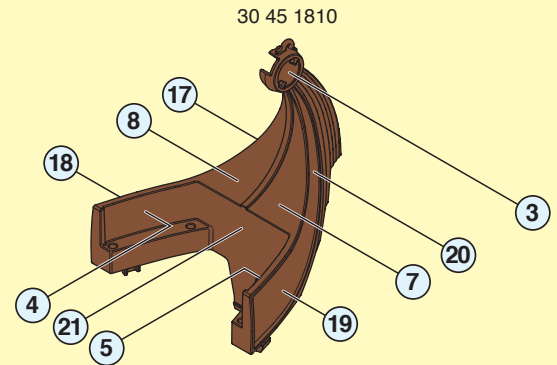
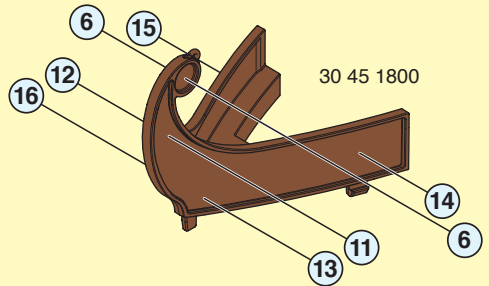
2x
30 26 6990

30 26 6980

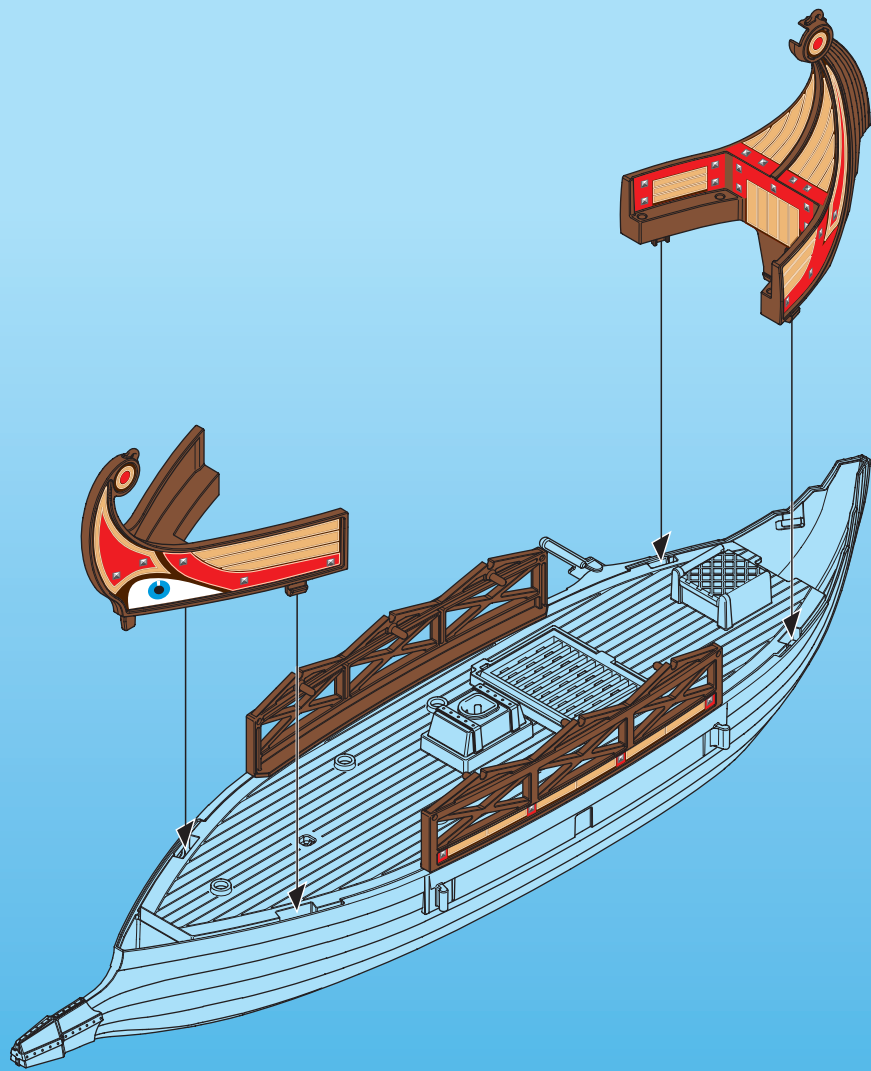


3

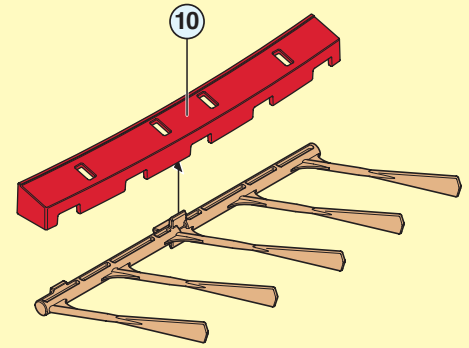
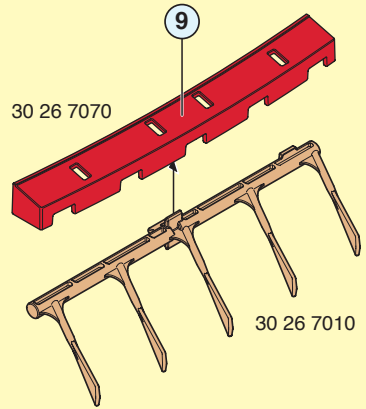
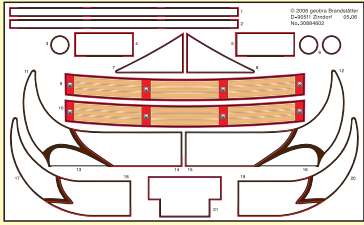


30 88 4602

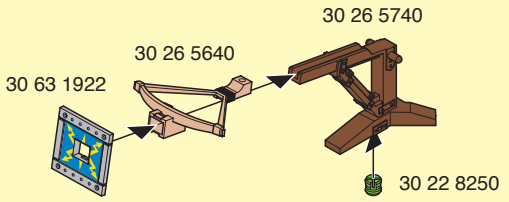




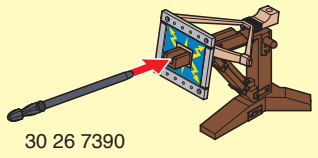
4



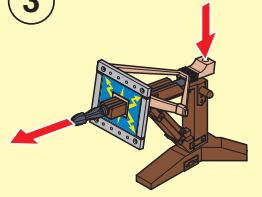
1



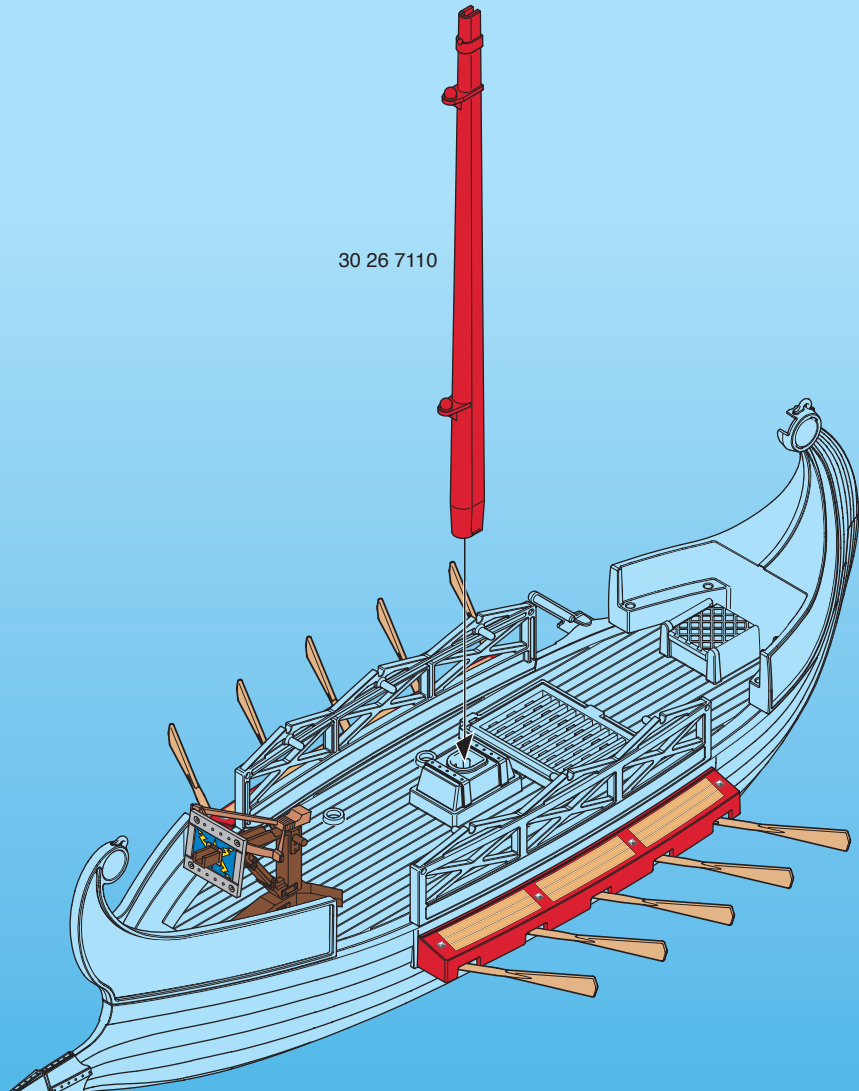
2



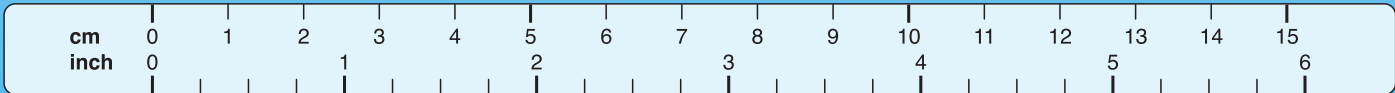
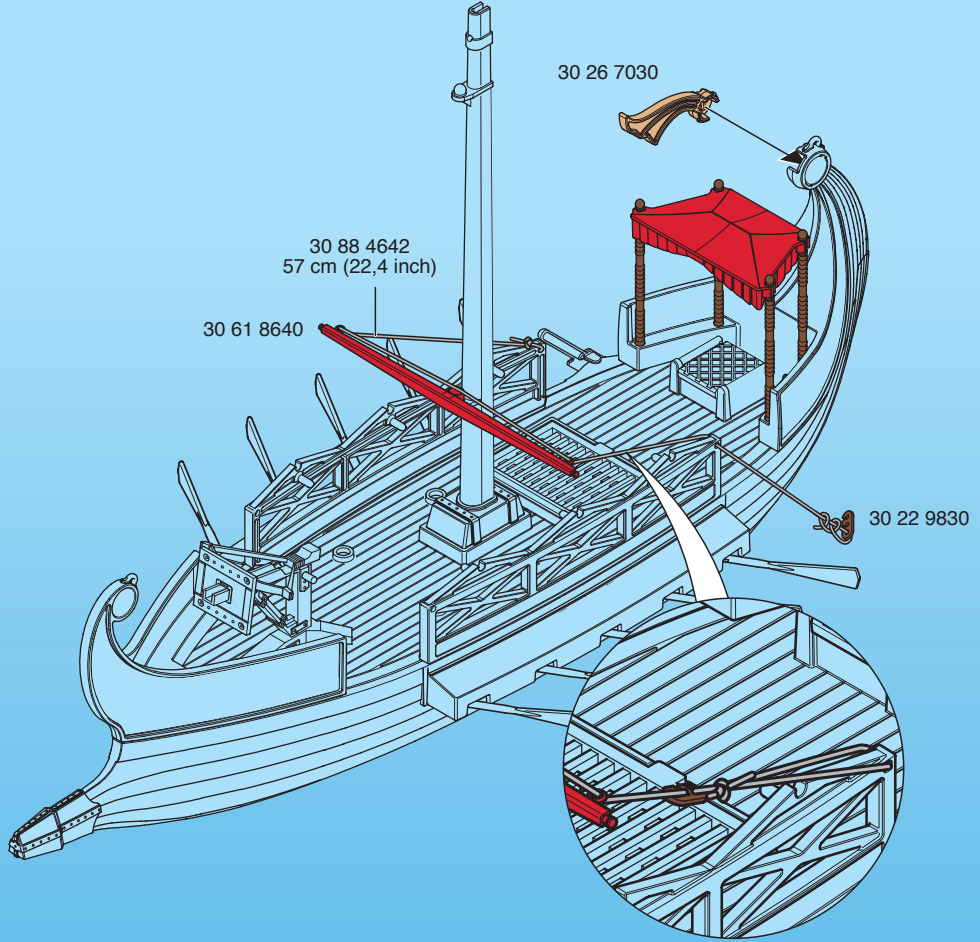
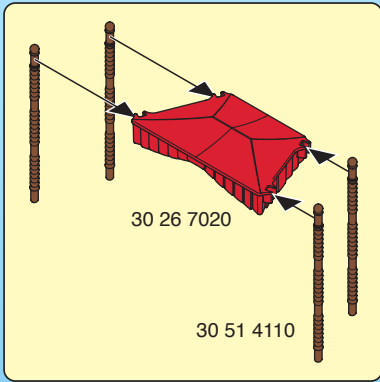
3



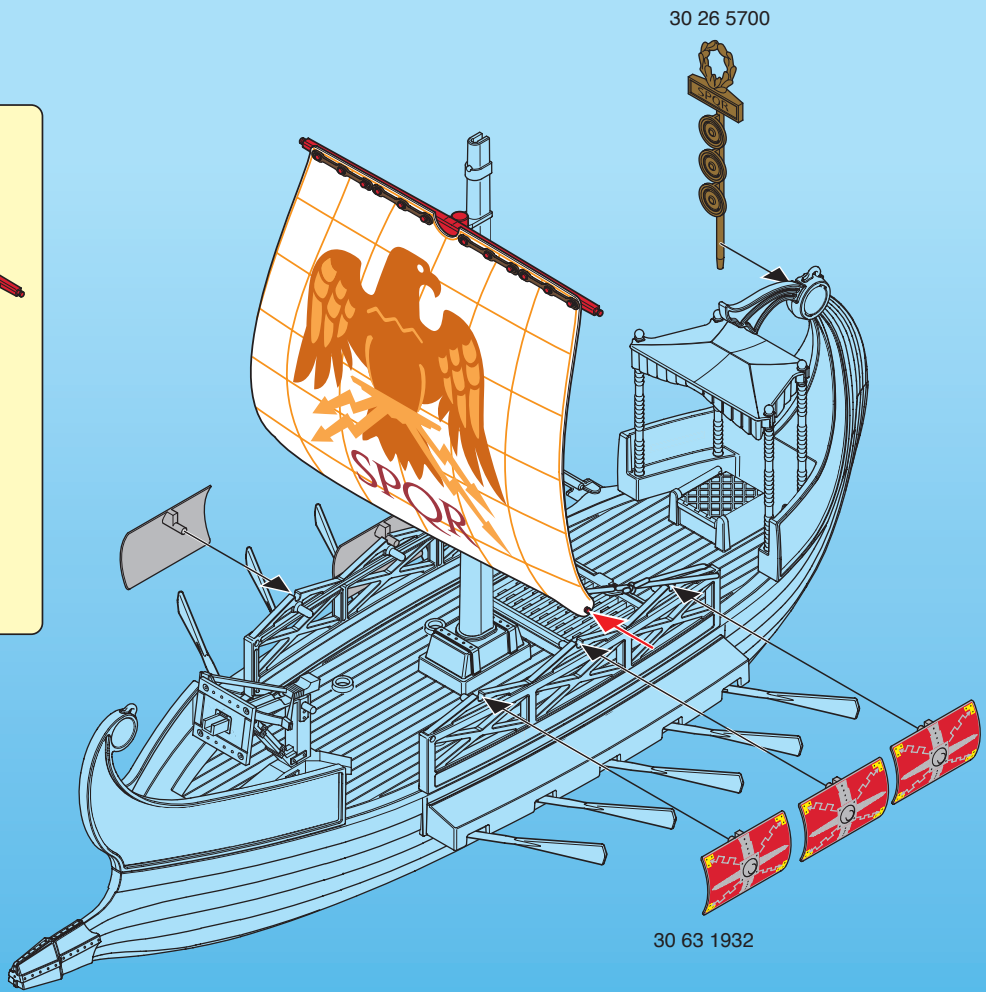
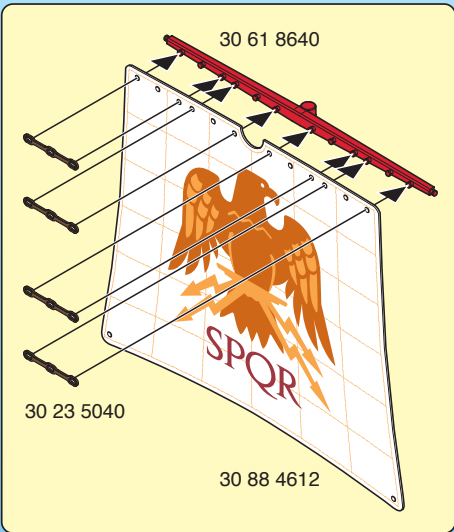
30 26 7110



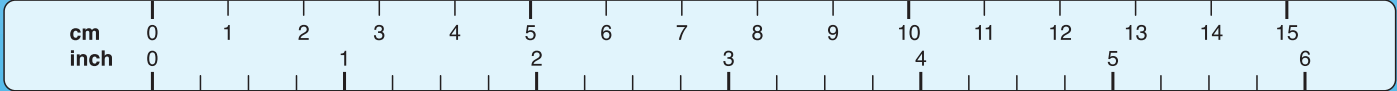
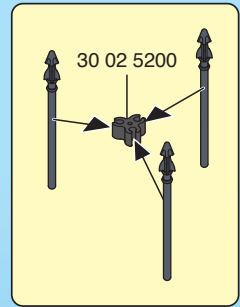
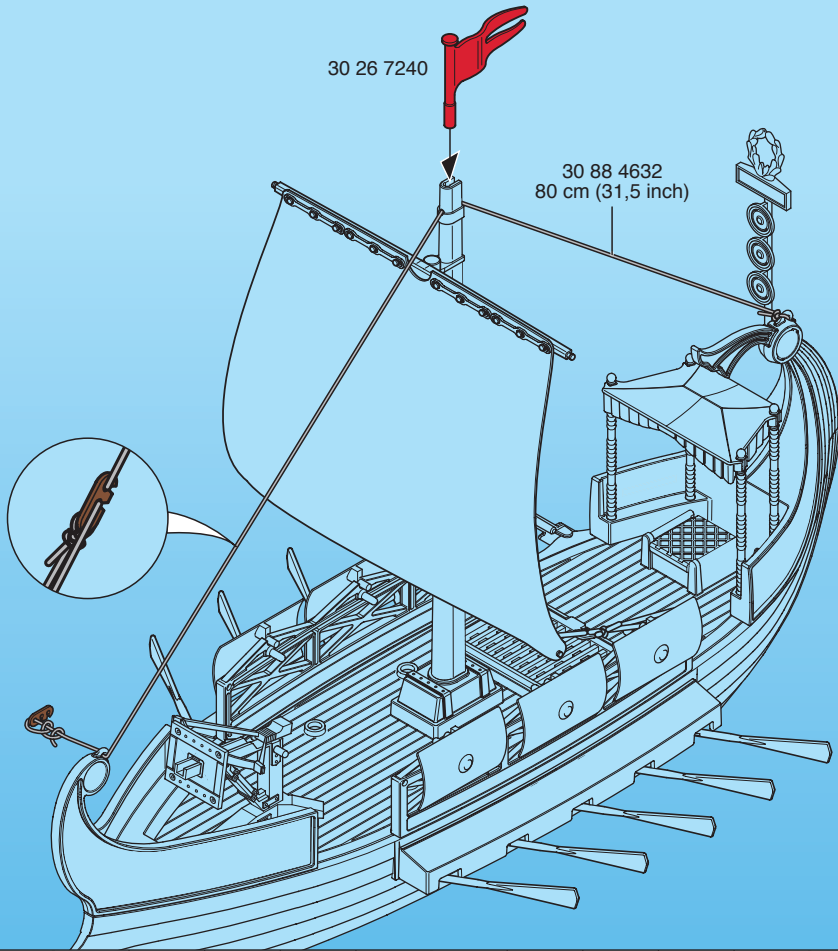
5

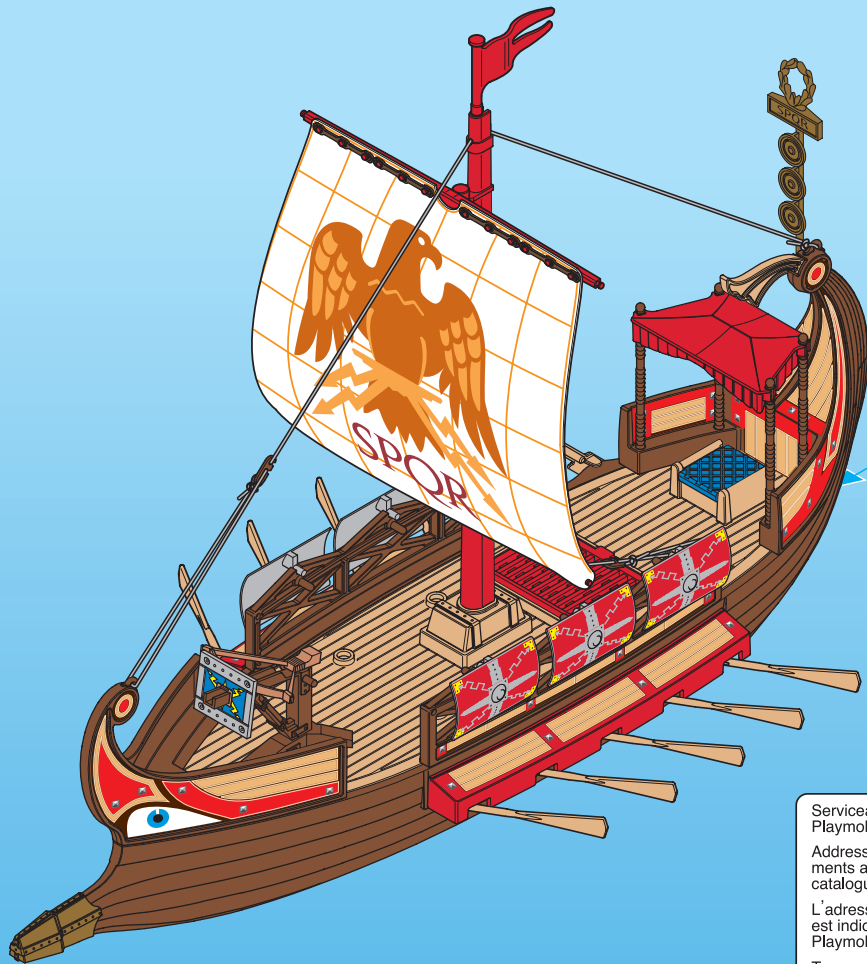


6

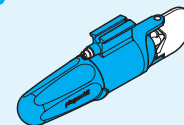


7





7350



- Nachrüstbar mit Unterwassermotor
- Compatible with the underwater motor (sold separately)
- Monteur submersible, vendu séparément, s'adapte sur ce bateau

Serviceadressen finden Sie in allen Playmobil-Prospekten

Addresses of Customer Service Departments are shown in all Playmobil catalogues

L'adresse du service consommateurs est indiquée dans tous les catalogues Playmobil

Troverete gli indirizzi dei centri di assistenza in tutti i cataloghi Playmobil

In alle PLAYMOBIL catalogi vindt u het adres van onze klantendienst.

Las Direcciones de los Departamentos de Servicio al Consumidor se encuentran en todos los catálogos Playmobil

Η διεύθυνση του Γραφείου Εξυπηρέτησης Πελατών είναι καταχωρημένη σε όλους τους καταλόγους Playmobil

pronounce: plāy-mō-bēl

(D) (A) (CH) (L) (B) ACHTUNG!

- Nur unter Aufsicht und nur in flachem Wasser benutzen.
- Nur mitgelieferte PLAYMOBIL Geschosse verwenden. Nicht auf Augen oder Gesicht zielen.

(USA) (GB) (CDN) (M) (IRL) WARNING!

- Only to be used in water in which the child is within depth and under supervision
- Only use the PLAYMOBIL projectiles supplied. Do not aim at eyes or face.

(F) (CDN) (B) (L) (CH) ATTENTION!

- À n'utiliser qu'en eau où l'enfant a pied et sous surveillance.
- Seulement utiliser les projectiles PLAYMOBIL fournis. Ne pas viser les yeux ou le visage

(E) (MEX) ¡ ADVERTENCIA!

- Se deberá utilizar solamente en el agua, donde el niño haga pie y bajo vigilancia.
- Utiliza únicamente los proyectiles PLAYMOBIL suministrados. No se ha de apuntar a los ojos ni a la cara.

(NL) (B) WAARSCHUWING!

- Alleen gebruiken onder toezicht, in water waarin het kind kan staan.
- Uitsluitend meegeleverde PLAYMOBIL delen gebruiken. Niet op ogen of gezicht richten.

(I) (CH) ATTENZIONE!

- Utilizzare solo in acque dove il bambino tocca con i piedi e sotto sorveglianza.
- Usare soltanto i proiettili PLAYMOBIL in dotazione. Non mirare agli occhi o al viso.

(P) AVISO!

- Utilizar apenas em águas em que a criança tenha pé e sob vigilância.
- Usar apenas os projecteis PLAYMOBIL juntamente fornecidos. Não apontar para os olhos ou face.

(DK) ADVARSEL!

- Må kun anvendes under opsyn og på vanddybder, hvor barnet kan bunde.
- Anvend kun de medfølgende PLAYMOBIL projektiler. Sigt ikke mod øjne eller ansigt.

(N) ADVARSEL!

- Skal kun brukes i vann som ikke er for dypt for barnet, og der barnet er under tilsyn.
- Benytt kun PLAYMOBIL prosjektil som leveres med. Sikt ikke på ansikt eller øyne.

(S) (FIN) VARNING!

- Får endast användas på grunt vatten och under uppsikt av vuxen.
- Använd endast medlevererade PLAYMOBIL-skott. Sikta ej mot ögonen eller ansiktet.

(FIN) VAROITUS!

- Käytetään ainoastaan matalassa vedessä, jossa lapsi voi seistä ja on aikuisen valvonnassa.
- Käytä vain mukana toimitettuja PLAYMOBIL-ammuksia. Älä tähtää päin silmiä tai kasvoja.

(H) FIGYELMEZTETÉS!

- Mély vízben nem használható! Kérjük, kizárólag szülői felügyelettel használja kis vízben!
- Csak a csomagban található PLAYMOBIL lövedékeket szabad használni. Övd a szemeidet és az arcod!

(CZ) VAROVÁNÍ!

- Používat pouze v mělké vodě a pod dohledem!
- Používejte pouze střely PLAYMOBIL, které jsou součástí dodávky. Nemířte na oči nebo na obličej!

(EST) HOIATUS!

- Kasutamiseks ainult vees, kus lapse jalad ulatuvad põhja ja täiskasvanu järelevalve all.
- Kasutage ainult kaasantud PLAYMOBIL'i laskemoona. Ära sihi silmadesse ega näkku.

(LV) BRĪDINĀJUMS!

- Lietojams tikai sekļā ūdenī un uzraudzībā.
- Izmantot tikai PLAYMOBIL piegādes komplektā iekļautos šāviņus. Nevērst pret acīm vai seju.

(LT) DĖMESIO!

- Naudoti prižiūrint suaugusiesiems ir tokiame gylyje, kur vaikas gali stovėti.
- Naudokite tik pridėdamus PLAYMOBIL šaudmenis. Netaikyti į akis arba veidą.

(SLO) OPOZORILO!

- Uporabljati samo v plitvi vodi in pod nadzorom.
- Uporabljajte le priložene PLAYMOBIL-ove kroglice. Ne merite v oči ali obraz.

(SK) UPOZORNENIE!

- Používať len vo vode primerane hĺbokej dieťaťu a pod dohľadom.
- Používajte len náboje dodávané spolu so sadou PLAYMOBIL. Nemierť do očí alebo do tváre.

(PL) UWAGA!

- Tylko do użytku w wodzie płytkiej i pod nadzorem.
- Stosować tylko załączone PLAYMOBIL - kule / pociski. Nie celować w oczy i twarz.

(TR) (CY) DİKKAT!

- Sadece denetim altında ve sadece alçak sularla kullanın.
- Sadece birlikte verilen PLAYMOBIL mermileri kullanınız. Göze veya yüze doğru tutmayınız.

(GR) (CY) ΠΡΟΣΟΧΗ!

- Να χρησιμοποιείται μόνο σε νερά όπου πατώνει το παιδί και κάτω από επίβλεψη.
- Να χρησιμοποιούνται αποκλειστικά τα βλήματα της PLAYMOBIL που περιέχονται στη συσκευασία. Μη σκοπεύετε τα μάτια ή το πρόσωπο.

(RO) AVERTIZARE!

- Se folosește doar sub supraveghere și doar în apă mică.
- Se folosesc doar proiectilele incluse PLAYMOBIL. Nu se țintește în ochi sau în față.

(BG) ПРЕДУПРЕЖДЕНИЕ!

- Да се използва само под наблюдение и в плитки води.
- Използвайте само приложени PLAYMOBIL снаряди. Не насочвайте към очите и лицето.

(CN) 警告!

- 可供孩子在水中使用，但必須在有人監護的情況下。
- 僅能用PLAYMOBIL的炮彈。禁止瞄準眼睛或臉。請勿瞄準眼睛或臉。