

playmobil®

6215

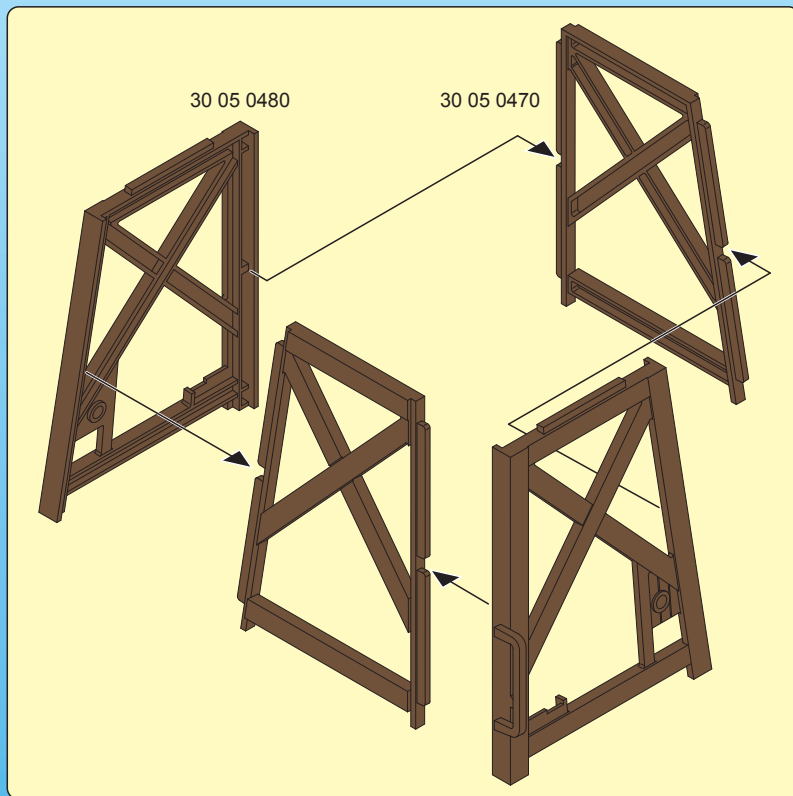


WARNING:
CHOKING HAZARD

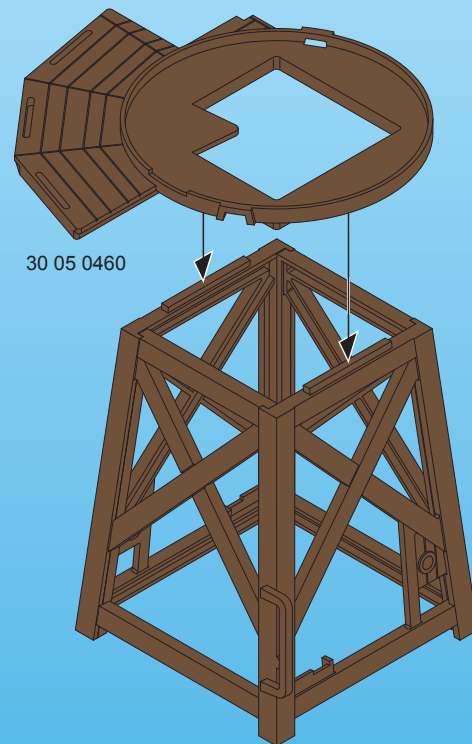
Small parts. Not for children under 3 years.

"Ne concerne que les USA/CDN"

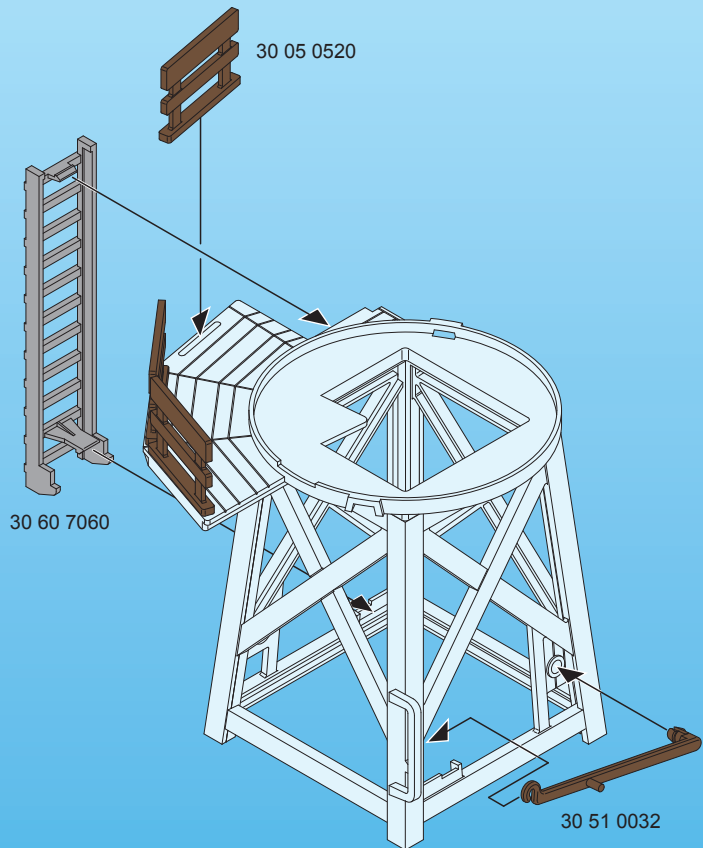
Wichtige Unterlagen, bitte sorgfältig aufbewahren !
Important documents keep carefully !
Documents importants conservez avec soin !
Belangrijke documenten, bewaar deze zorgvuldig!



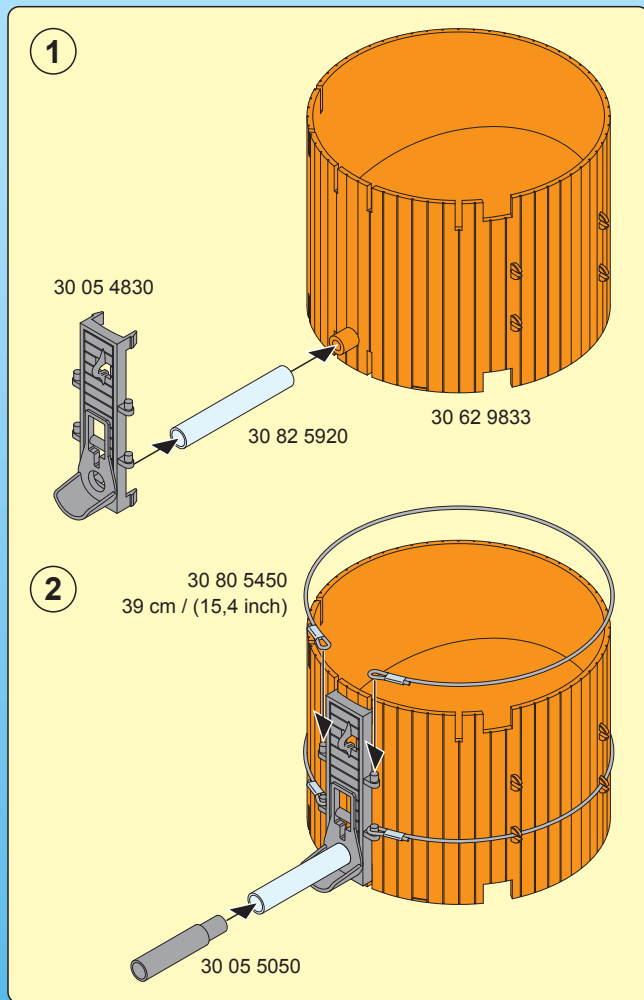
1



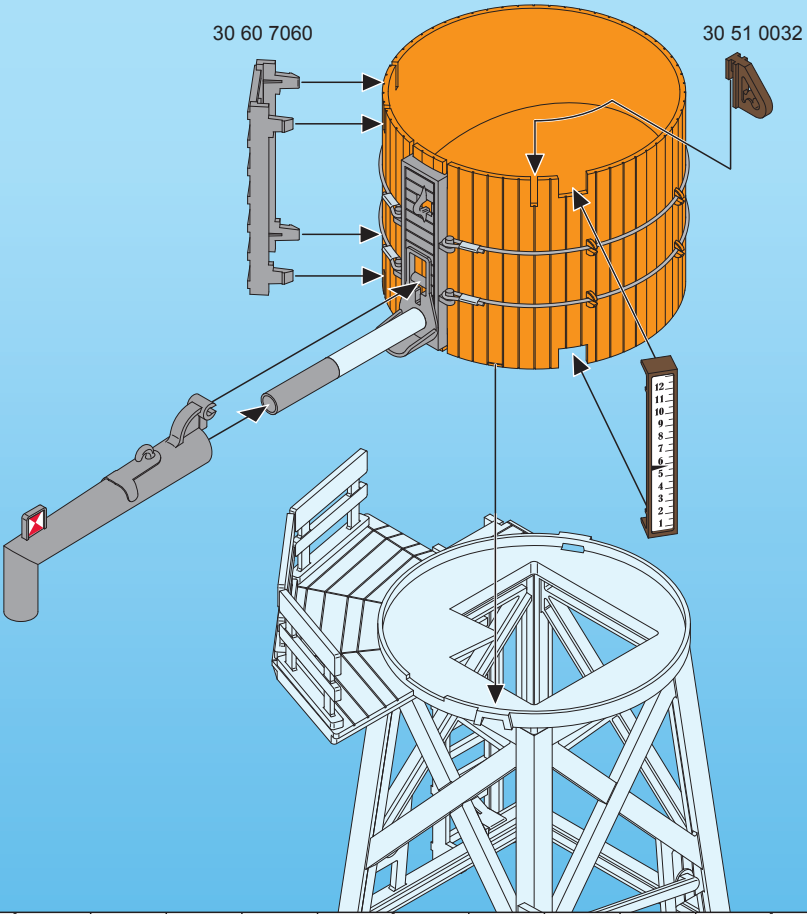
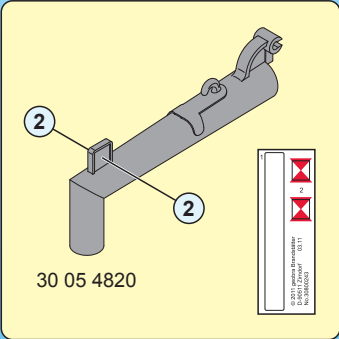
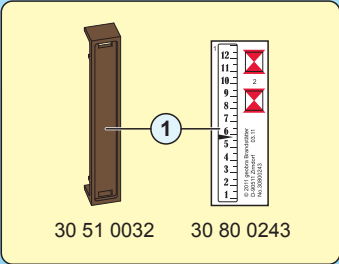
2



3



4

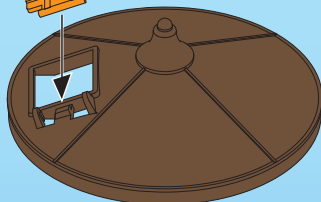
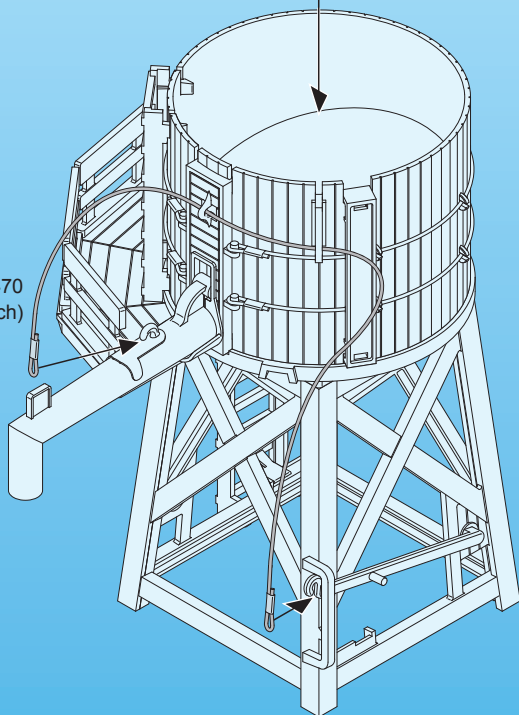


5

30 05 0510



30 05 0440

30 80 5470
28 cm / (11 inch)

D **A** **CH** **L** **B** Nur Trinkwasser verwenden. Nach dem Spielen austrocknen lassen.

USA **GB** **CDN** **M** **IRL** Use only tap water. Dry thoroughly after play.

F **CDN** **B** **L** **CH** N'utiliser que de l'eau potable. Faire sécher après chaque utilisation.

E **MEX** Utilizar solamente agua potable. Dejar secar antes de guardar.

NL **B** Enkel drinkbaar water gebruiken. Na het spelen laten drogen.

I **CH** Usare solo acqua potabile. Asciugare bene dopo ogni uso.

P Utilizar somente água potável. Deixar secar antes de guardar.

DK Anvend kun drikkevand. Lad det tørre ud når du er færdig med at lege.

N Kun drikkevann skal benyttes. Tørk opp etter at leken er ferdig.

S **FIN** Använd endast dricksvatten. Låt torka efter användandet.

FIN Käytä ainoastaan juomavettä. Anna kuivua leikin jälkeen.

H Kérjük kizárólag ivóvizet használni! Játék után ajánlott a termék kiszáritása!

CZ Používat jen pitnou vodu. Po hraní nechat vyschnout.

EST Kasutada üksnes joogivett! Mängimise järel kuivatada!

LV Izmantot tikai dzeramo ūdeni. Pēc spēlēšanās ļaut nožūt.

LT Naudokite tik geriamąjį vandenį. Pažaidus, išdžiovinkite.

SLO V igračo vlivajte le pitno vodo. Po igri naj se igrača posušiti.

SK Používať iba pitnú vodu. Po hre nechat vyschnúť.

PL Używaj tylko wodę pitną. Po zabawie pozostaw do wyschnięcia.

TR **CY** Sadece içme suyu kullanınız. Oyundan sonra kurumaya bırakın.

GR **CY** Χρησιμοποιείτε μόνο νερό βρύσης. Μόλις τελειώσετε, αφήστε το παιχνίδι να στεγνώσει εντελώς.

RO Se folosește doar apă potabilă. După joacă se lasă să se usuce.

BG Използвайте само питейна вода. След игра оставете да изсъхне.

CN 仅使用饮用水。玩耍后要干燥。