



WARNING:
CHOKING HAZARD

Small parts. Not for children under 3 years.

"Ne concerne que les USA"

Wichtige Unterlagen, bitte sorgfältig aufbewahren!
Important: Please keep these instructions for future reference!
Documents importants, à conserver soigneusement!
Belangrijke documenten, bewaar deze zorgvuldig!

1

1 4x

30 82 2180



30 25 9893



30 29 8530

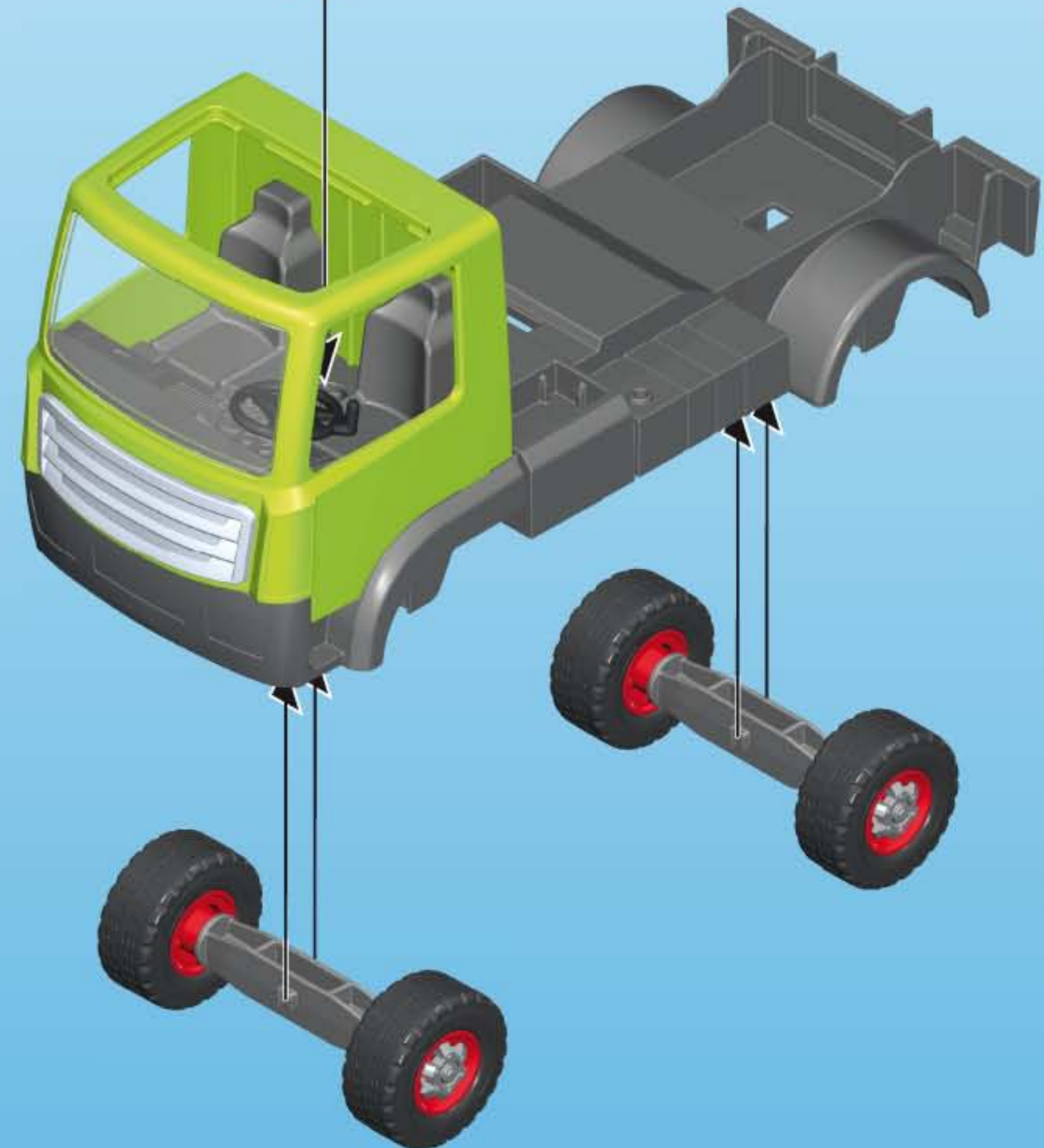
2 2x



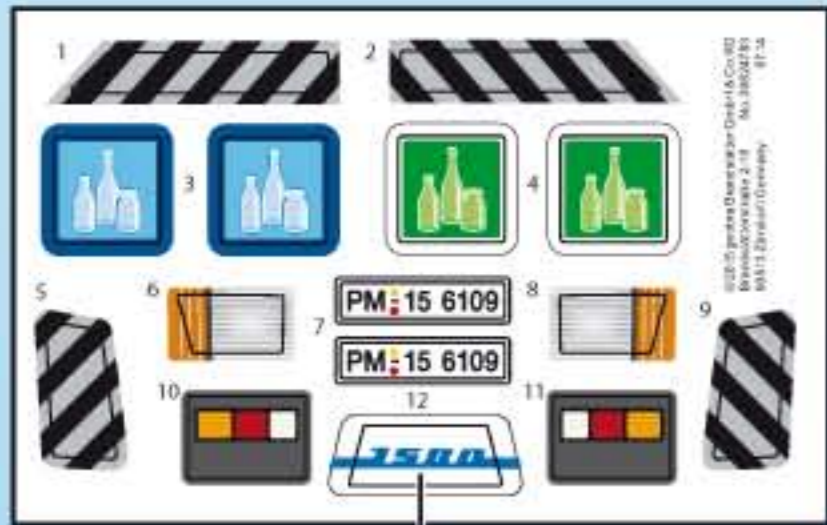
30 23 9620



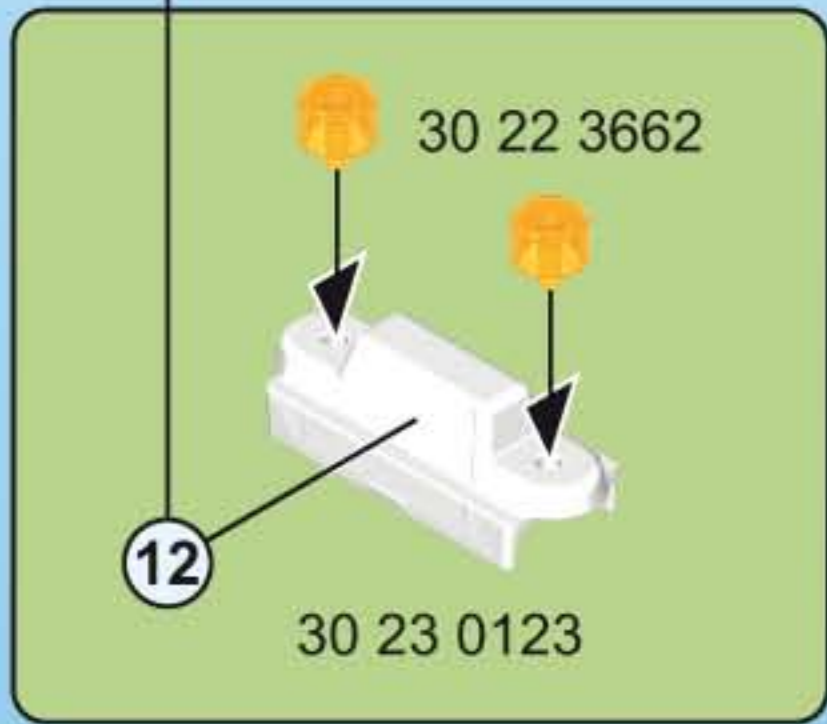
30 67 5450



2



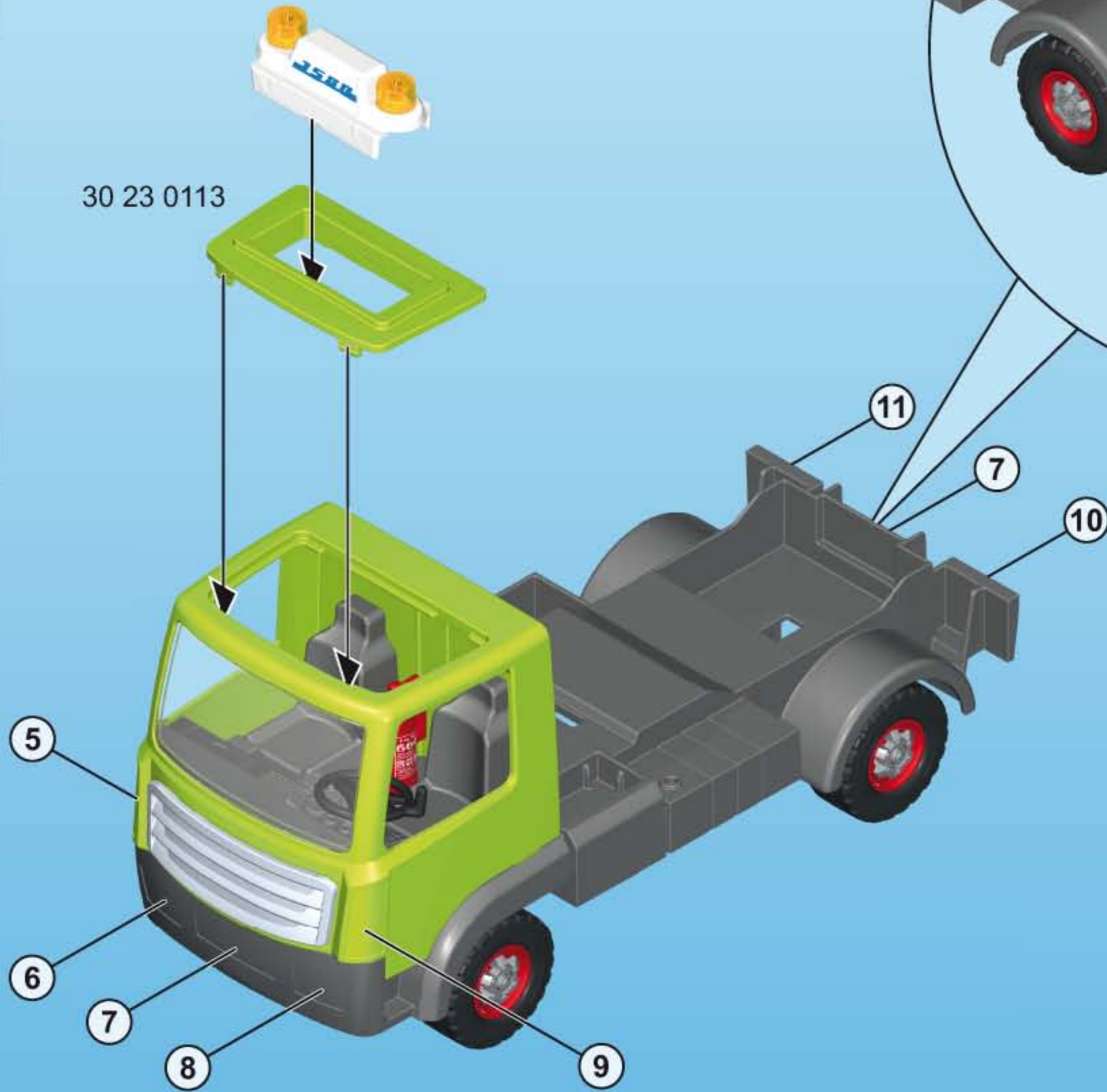
30 82 4783



30 22 3662

12

30 23 0123



30 23 0113

11

7

10

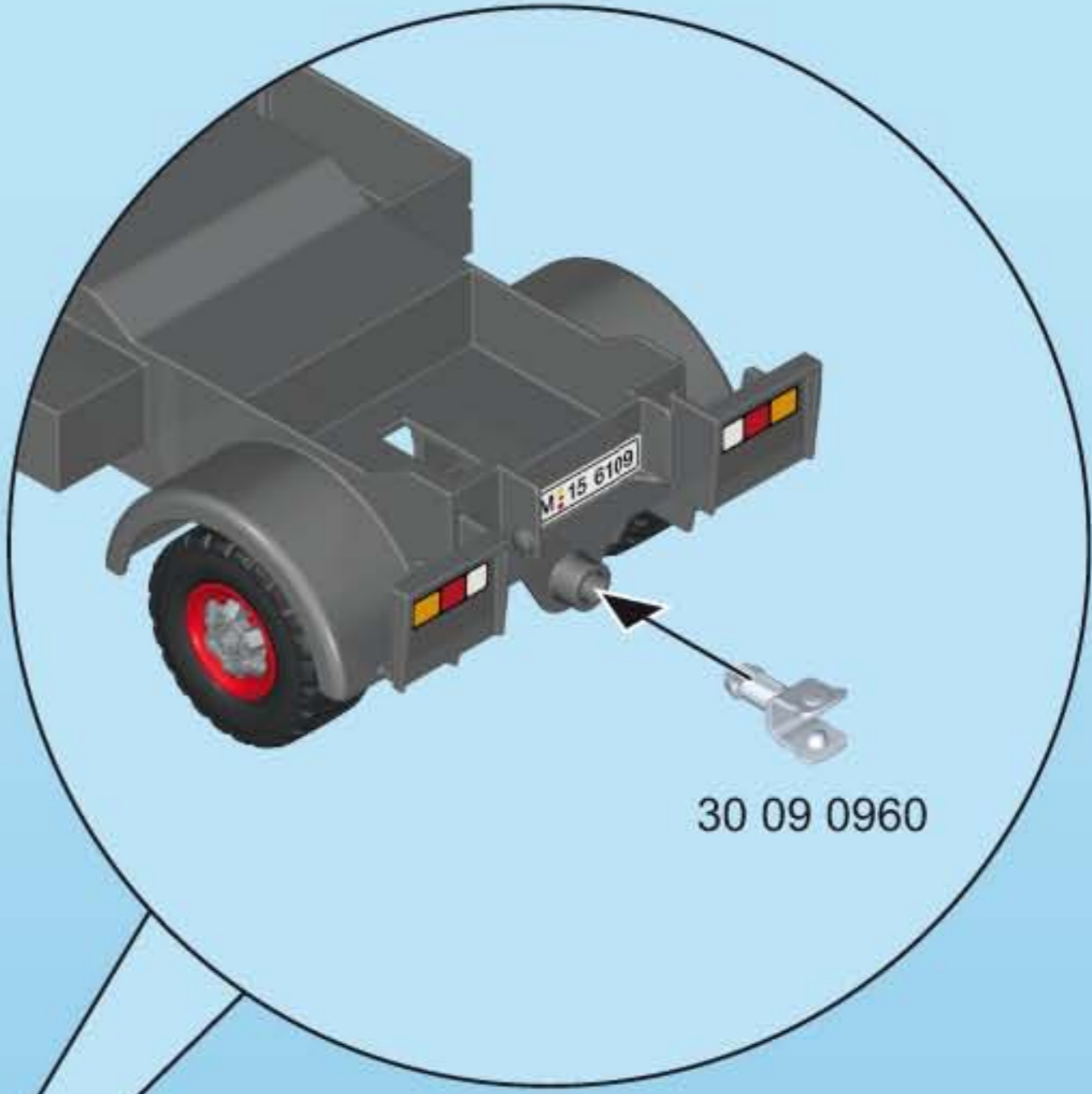
5

6

7

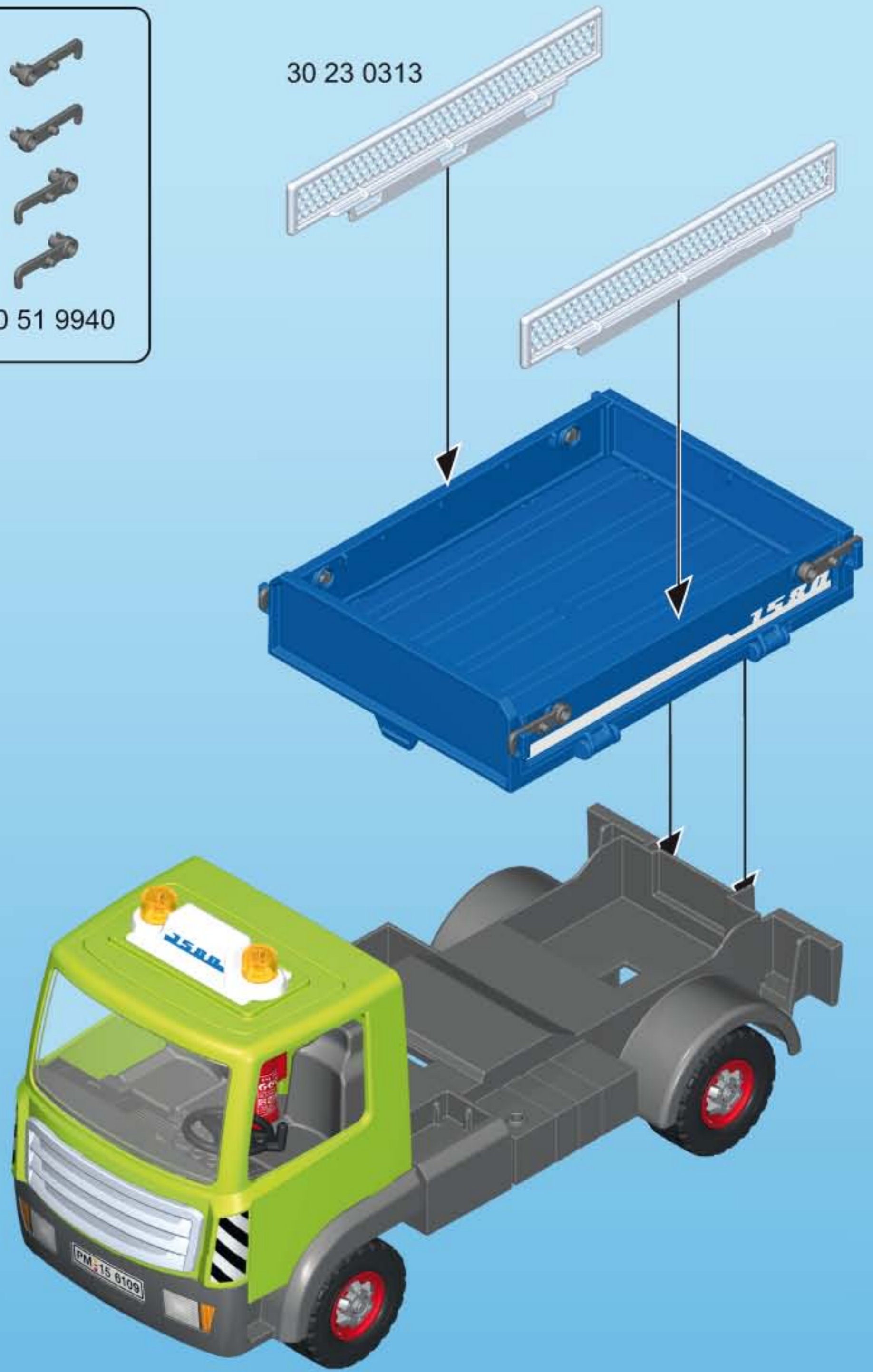
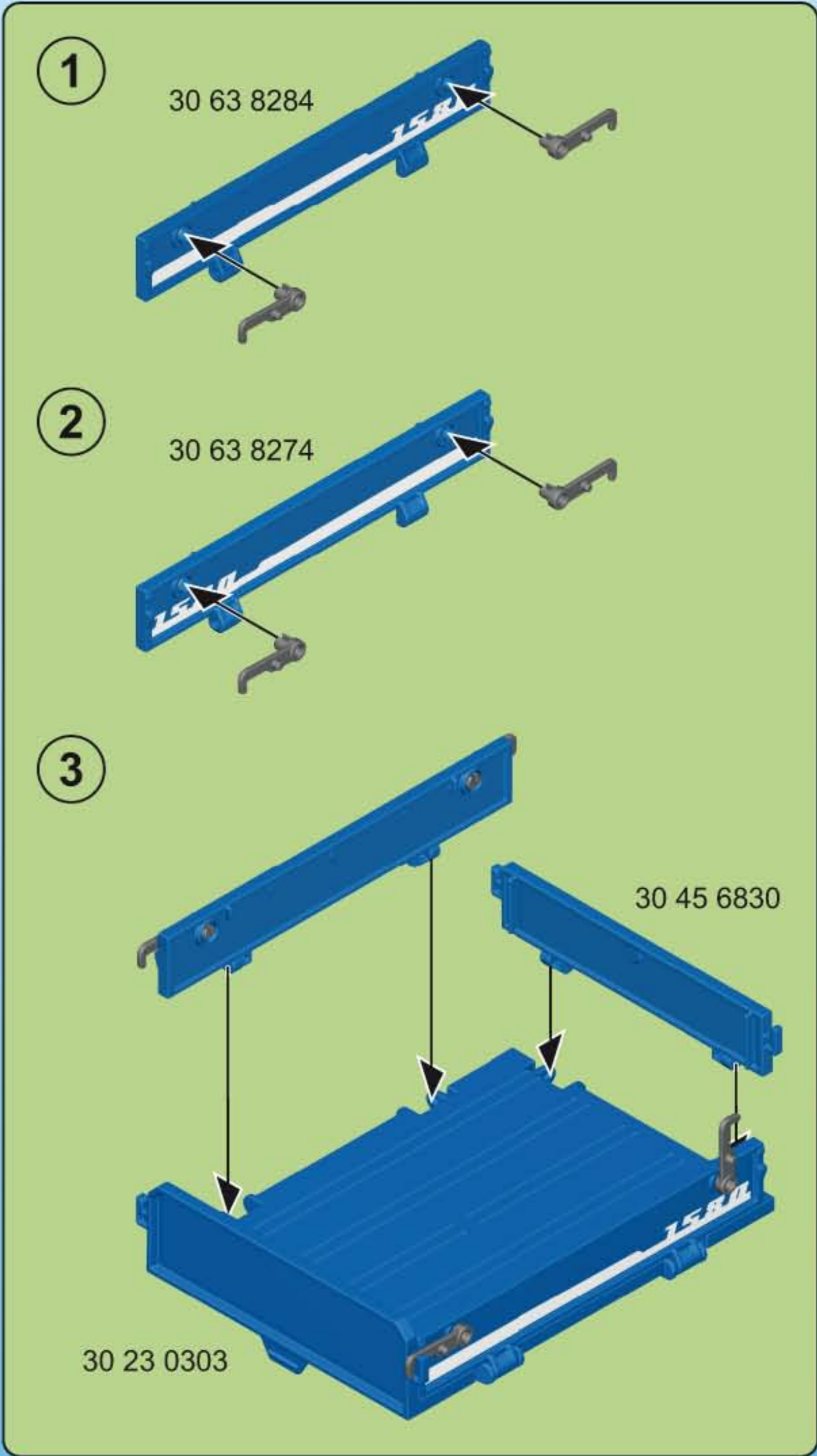
8

9

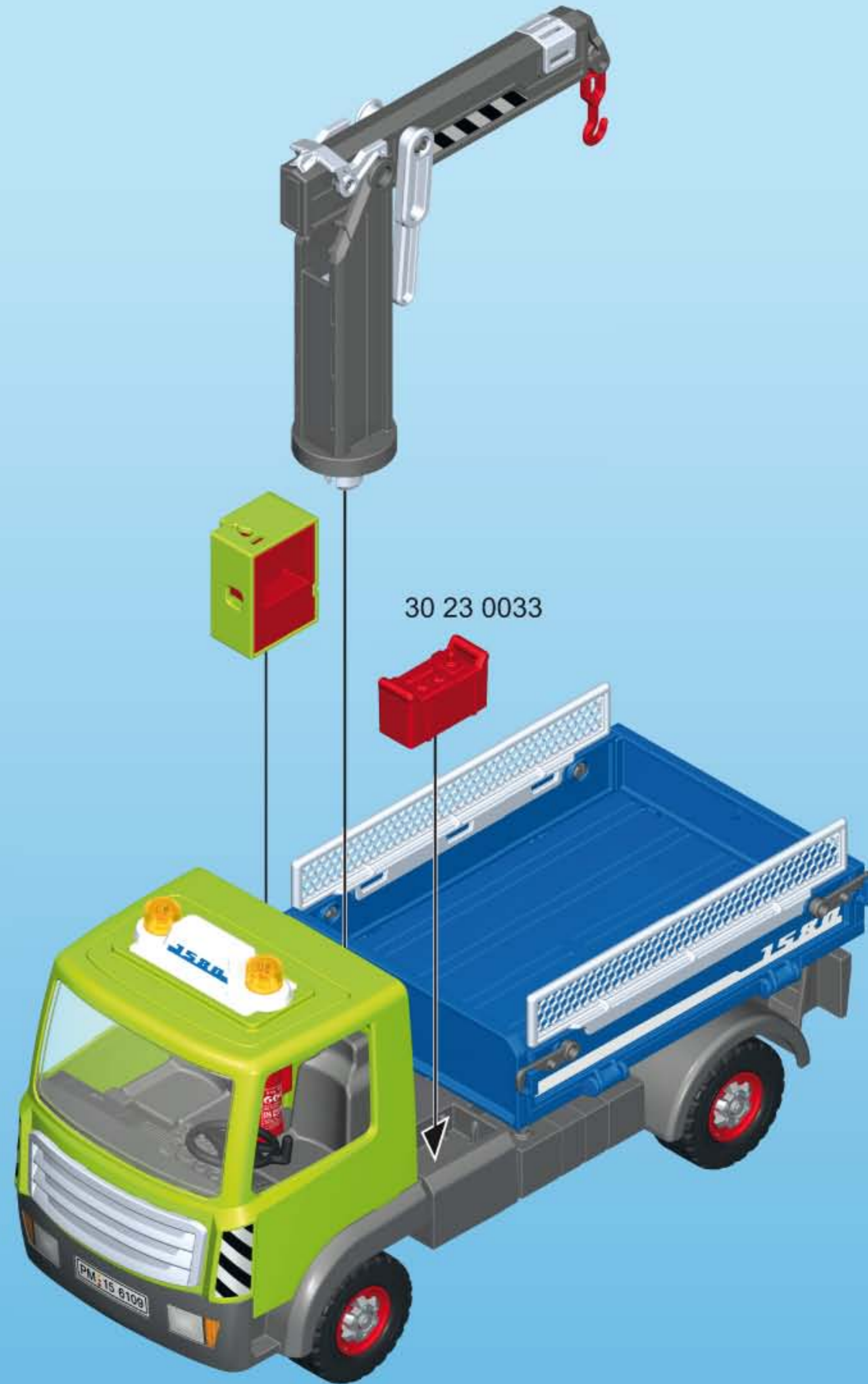
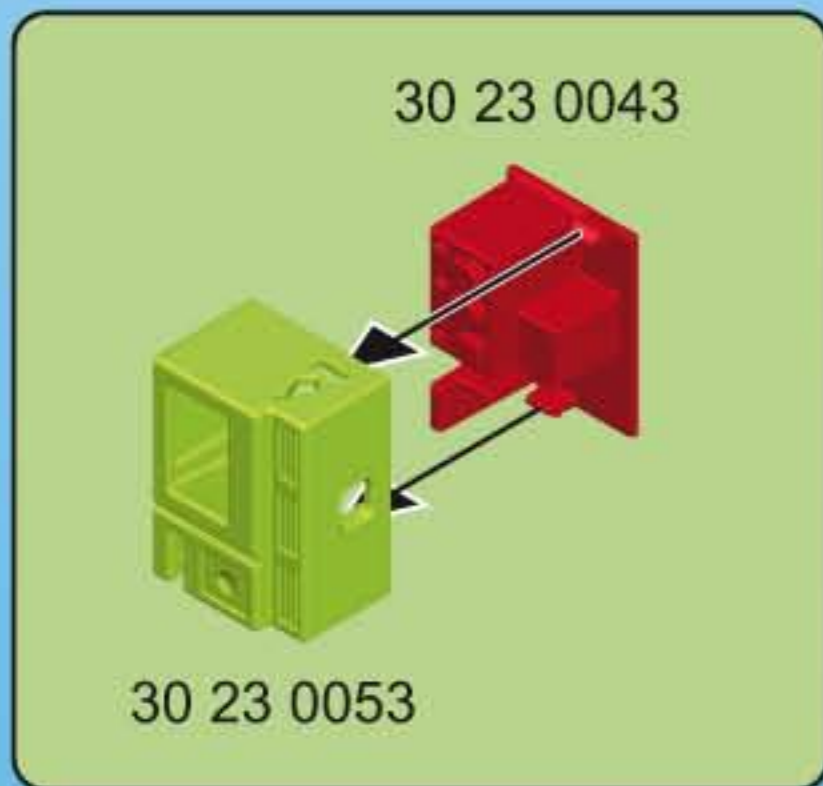
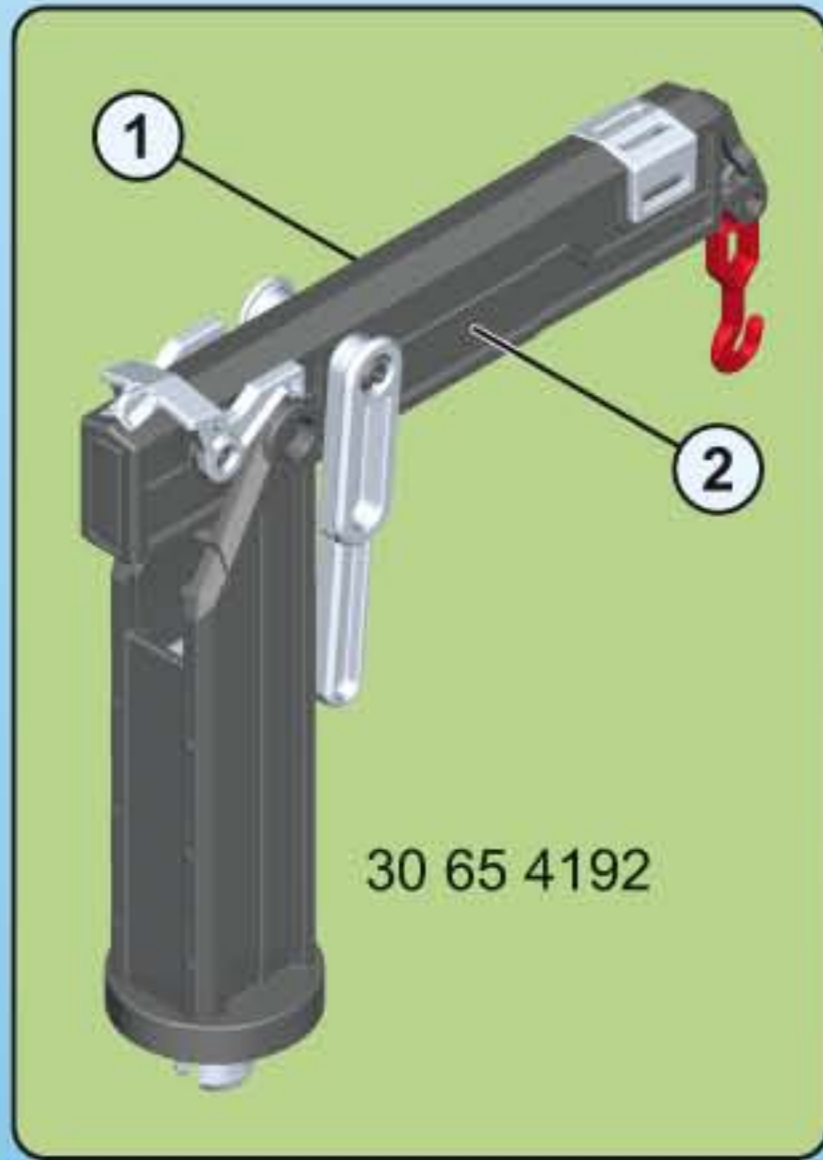
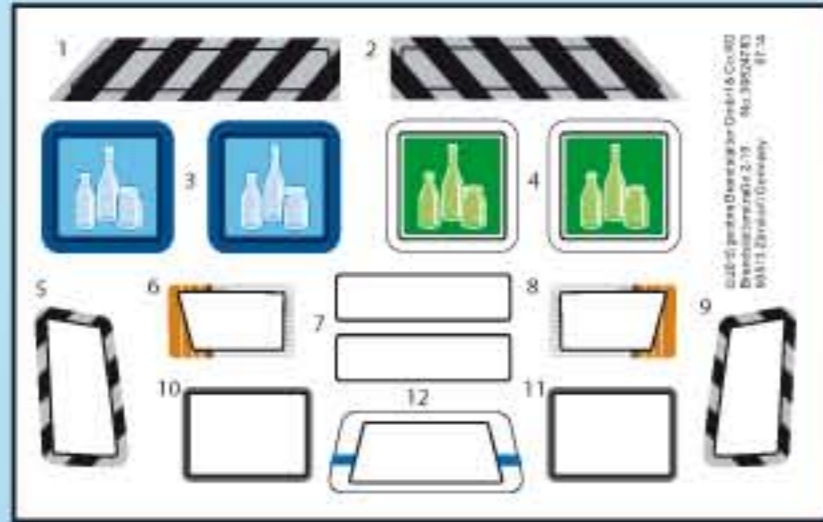


30 09 0960

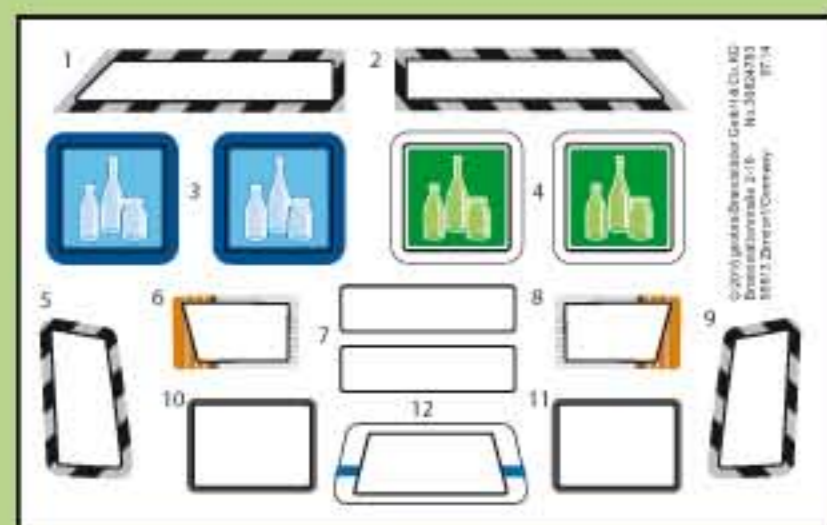
3



4



1



2x

30 23 0263

3



1

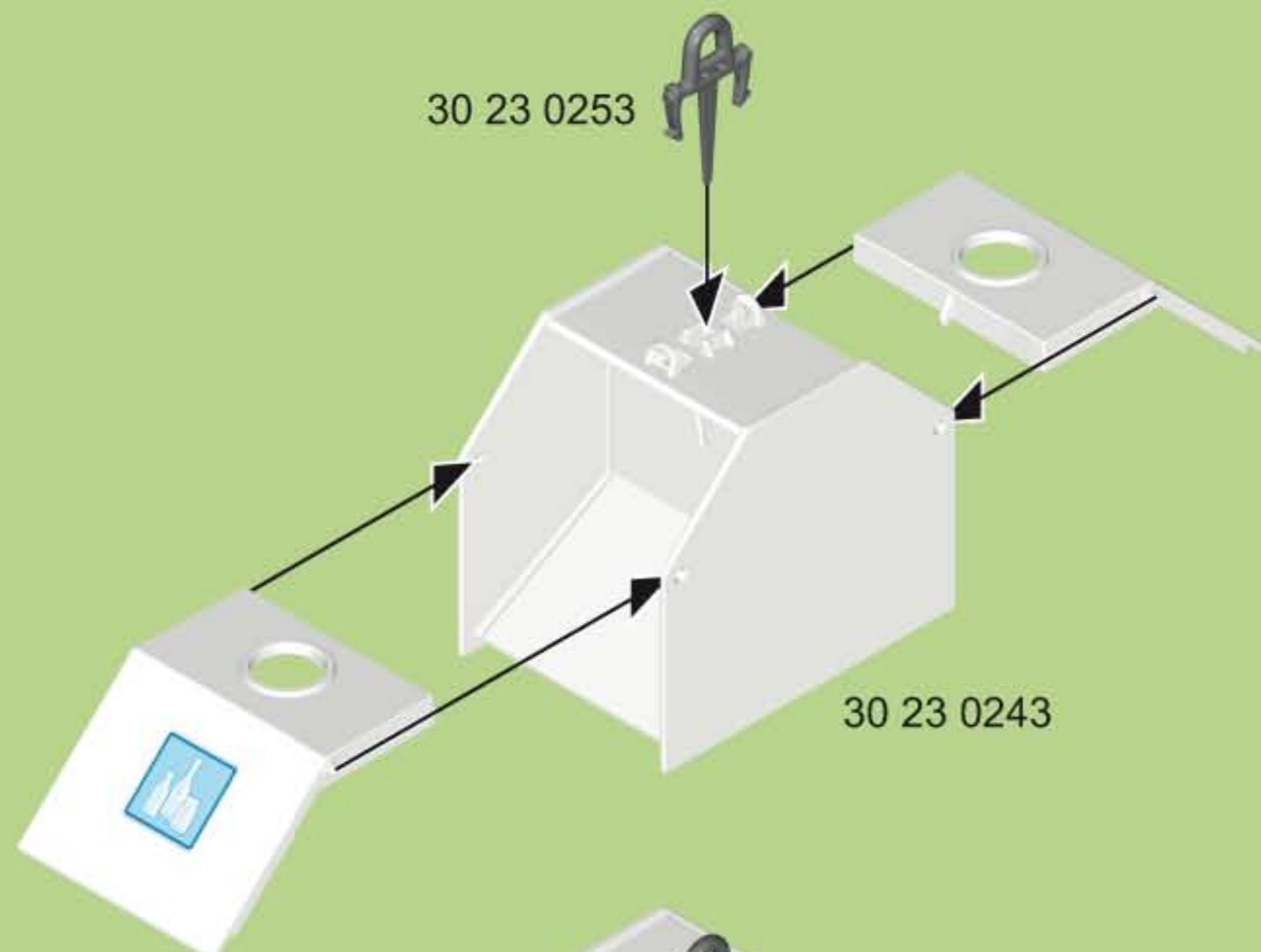
2x

30 23 0283

4



30 23 0253



30 23 0243

2



click

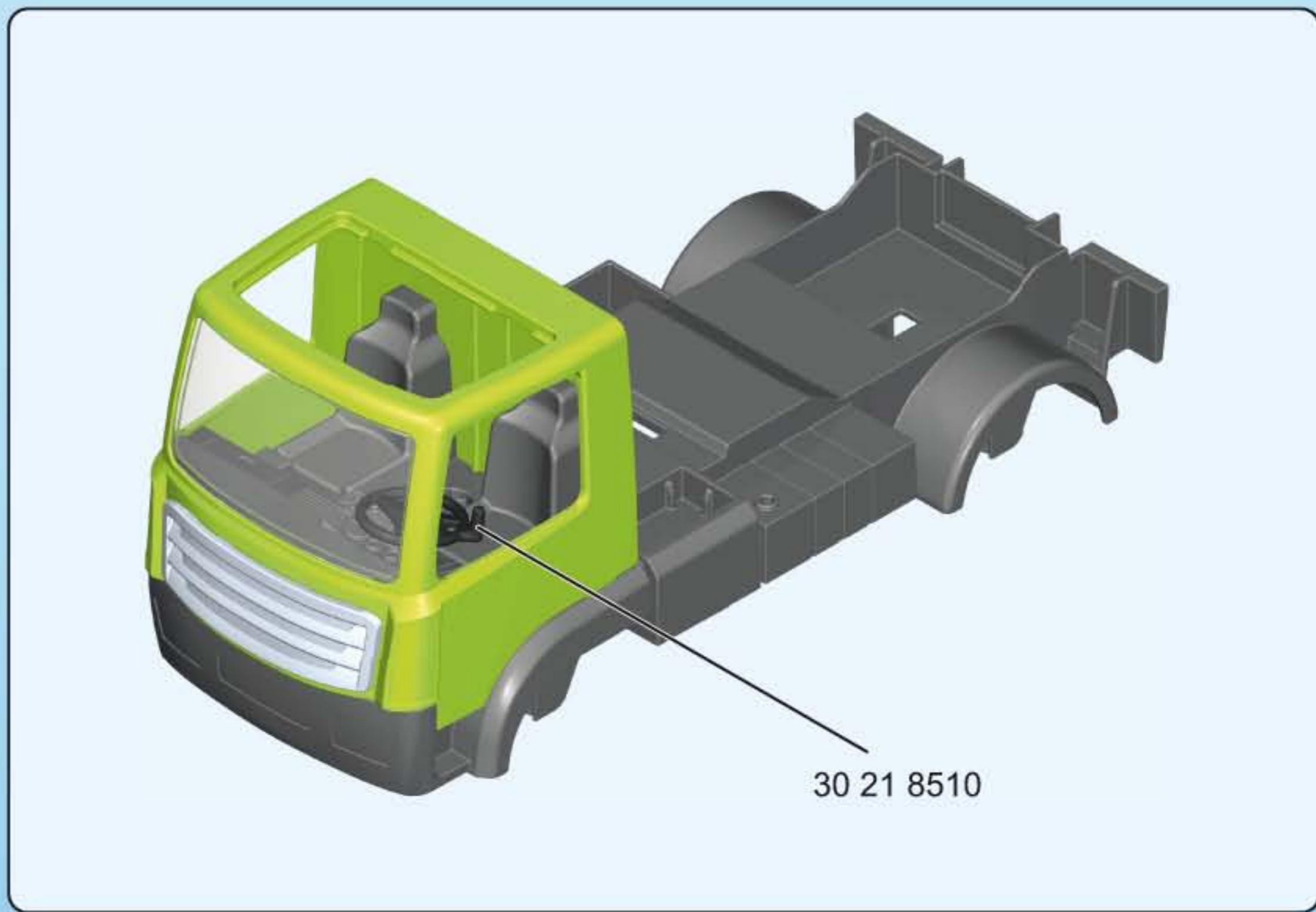
2

30 23 0273



click





| | |
|--|---|
| Serviceadressen finden Sie in allen Playmobil-Prospekten | In alle PLAYMOBIL catalogi vindt u het adres van onze klantendienst. |
| Addresses of Customer Service Departments are shown in all Playmobil catalogues | Las Direcciones de los Departamentos de Servicio al Consumidor se encuentran en todos los catálogos Playmobil |
| L'adresse du service consommateurs est indiquée dans tous les catalogues Playmobil | Η διεύθυνση του Γραφείου Εξυπηρέτησης Καταναλωτών PLAYMOBIL βρίσκεται σε όλους τους καταλόγους PLAYMOBIL. |
| Troverete gli indirizzi dei centri di assistenza in tutti i cataloghi Playmobil | pronounce: plāy-mō-bēēl |