

playmobil
5972



WARNING:
CHOKING HAZARD

Contains a small ball and small parts.
Not for children under 3 years.

"Ne concerne que les USA/CDN"

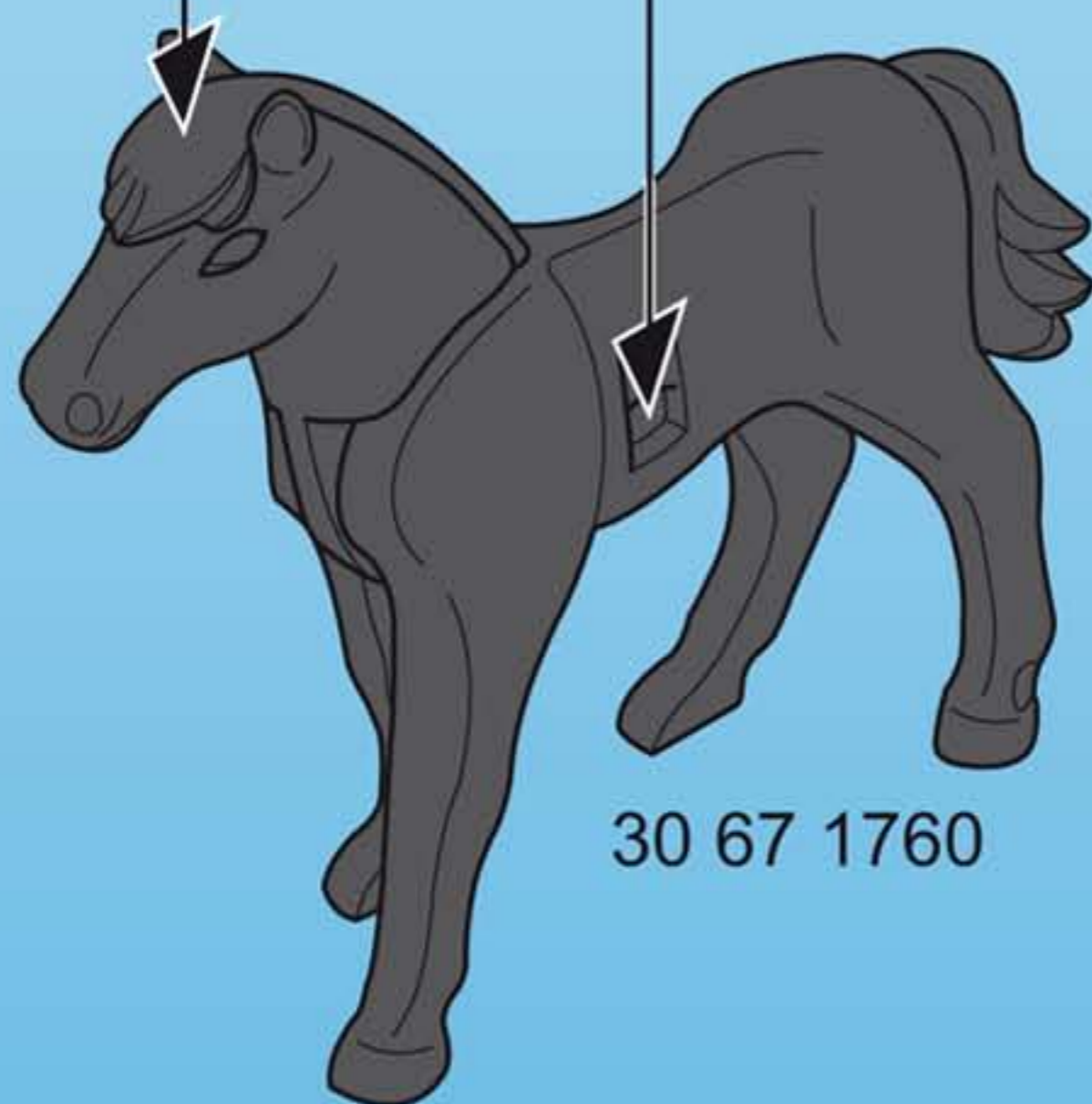
Wichtige Unterlagen, bitte sorgfältig aufbewahren !
Important: Please keep these instructions for future reference !
Documents importants, à conserver soigneusement !
Belangrijke documenten, bewaar deze zorgvuldig !

1

30 23 5502



30 29 3260



30 67 1760

2

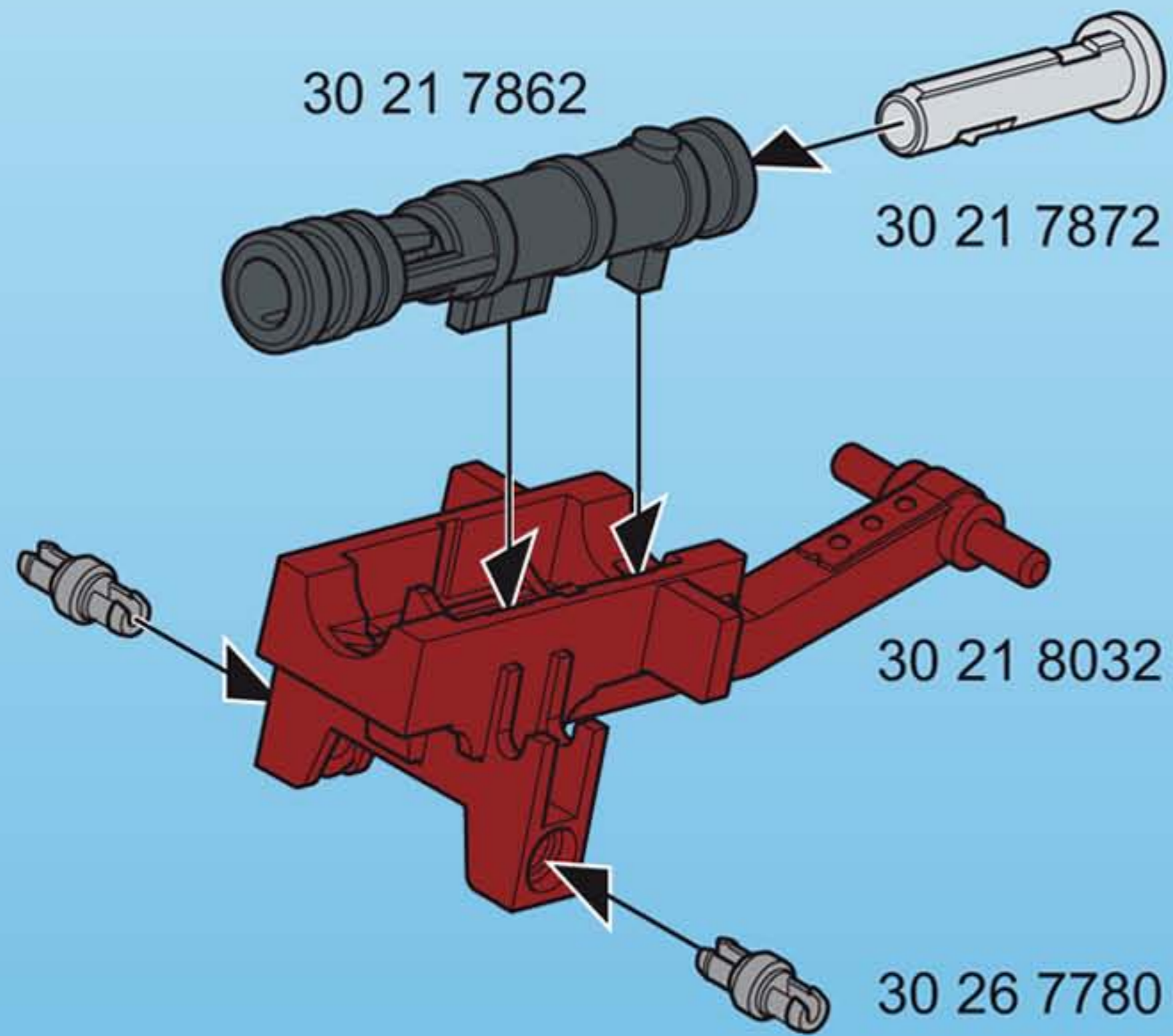
30 23 5512



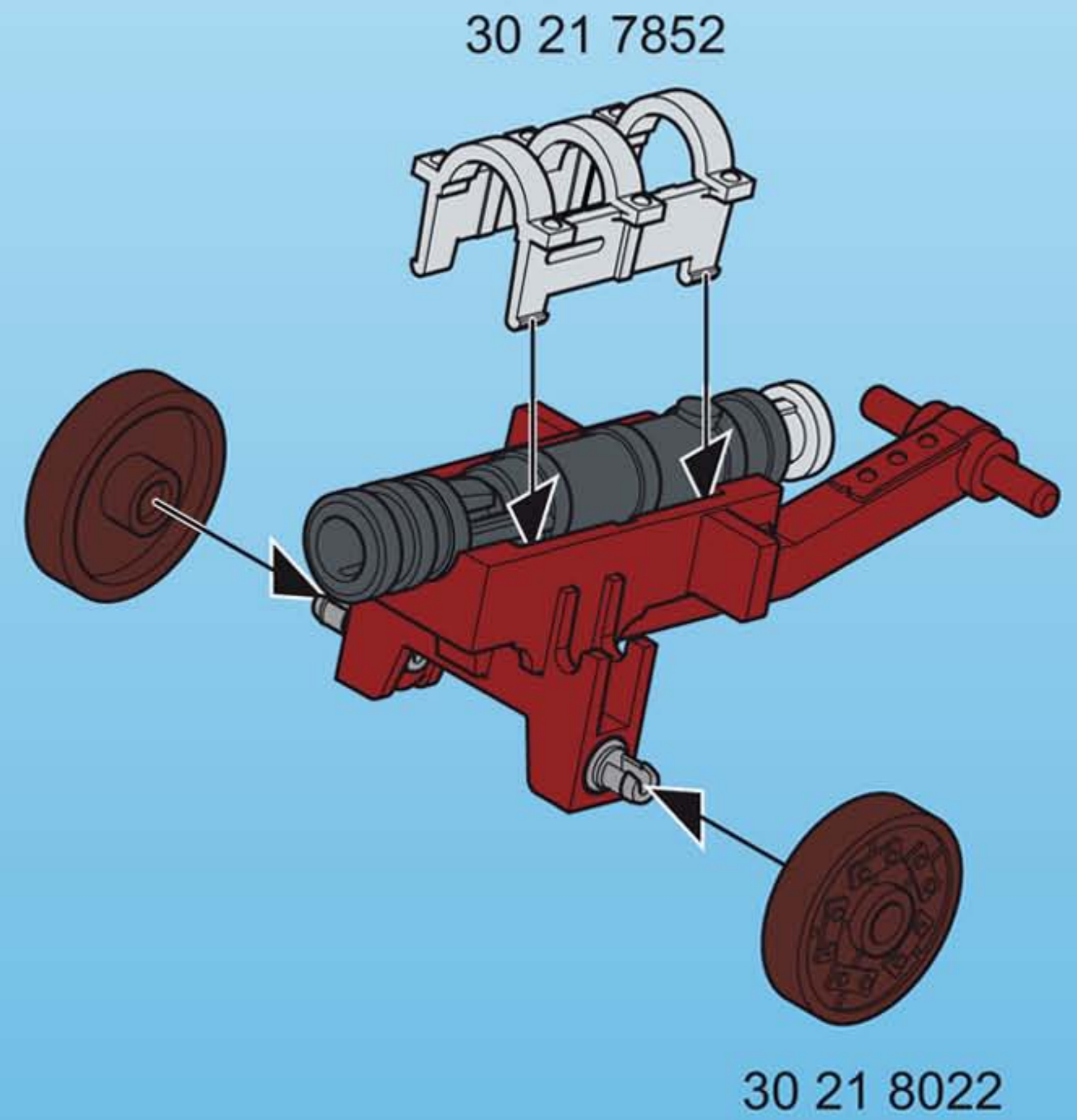
30 24 7320



1

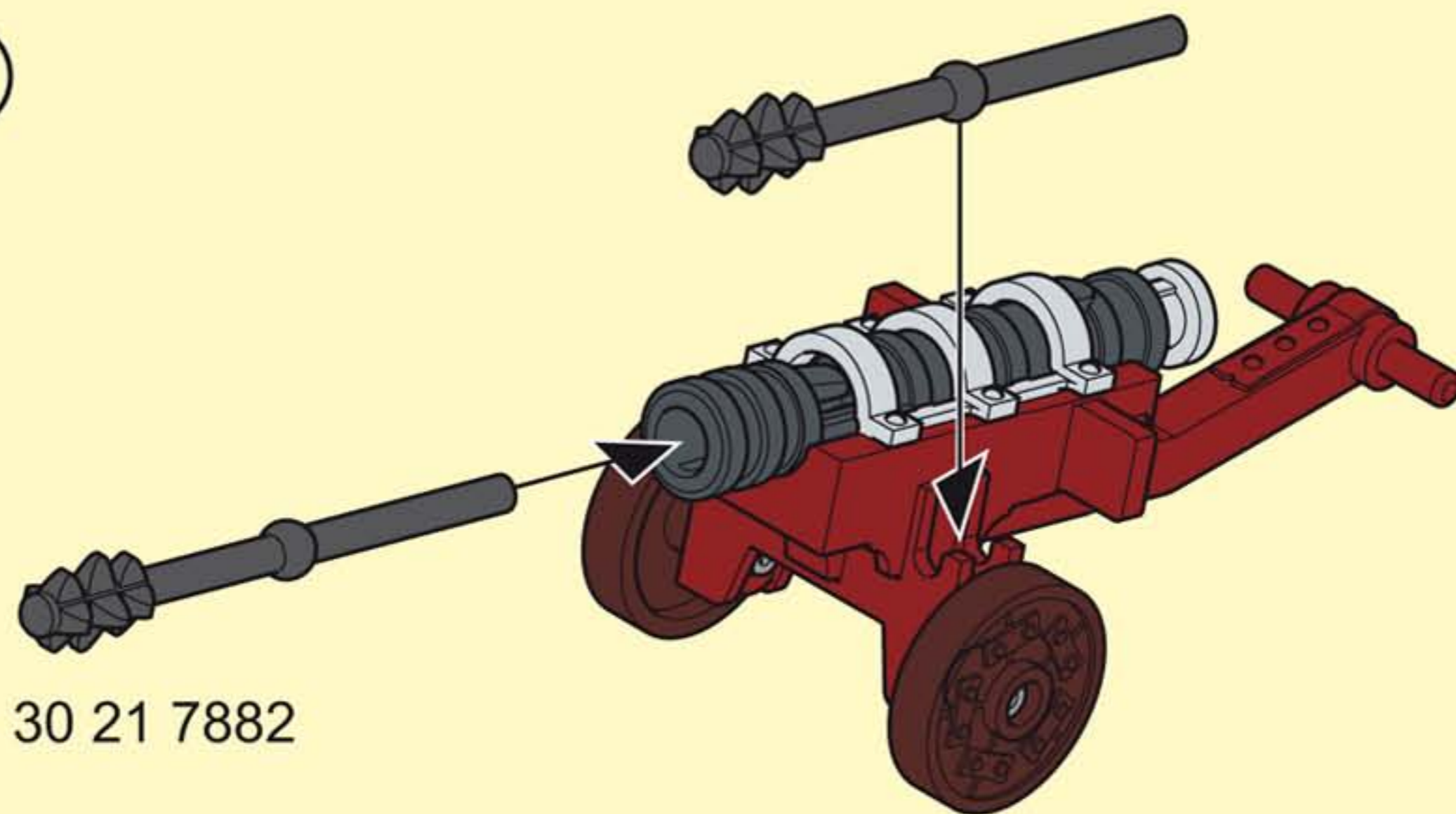


2



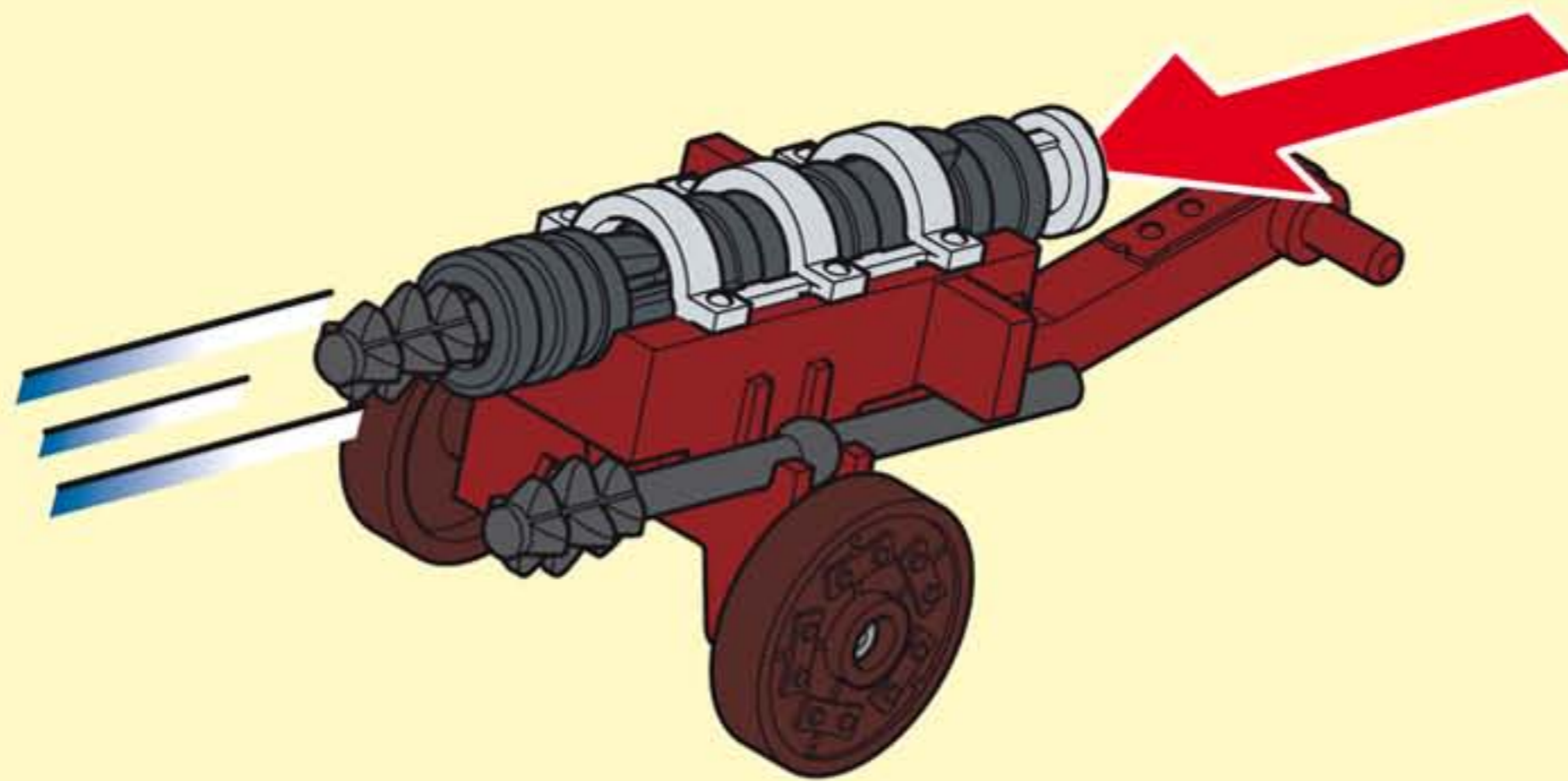
2

1



30 21 7882

2



3

D A CH L B **ACHTUNG!** Nur verwenden. Nicht auf Augen oder Gesicht zielen.

USA GB CDN M IRL **WARNING!** Only Do not aim at eyes or face.

F CDN B L CH **ATTENTION!** Se fournir. Ne pas viser les yeux ou le visage.

E MEX **¡ ADVERTENCIA!** Utiliza únicamente dos. No se ha de apuntar a los ojos ni a la cara.

NL B **WAARSCHUWING!** Uitsluitend mee Niet op ogen of gezicht richten.

I CH **ATTENZIONE!** Usare soltanto i pro agli occhi o al viso.

P **AVISO!** Usar apenas os projécteis PLAYM para os olhos ou face.

DK **ADVARSEL!** Anvend kun de medfølgende eller ansigt.

N **ADVARSEL!** Benytt kun PLAYMOBIL pro eller øyne.

S FIN **VARNING!** Använd endast medlev ögonen eller ansiktet.

FIN **VAROITUS!** Käytä vain mukana toimitettu silmiä tai kasvoja.

H **FIGYELEM!** Csak a csomagban található használni. Óvd a szemeidet és az arcod!

mitgelieferte PLAYMOBIL Geschosse

use the PLAYMOBIL projectiles supplied.

ulement utiliser les projectiles PLAYMOBIL

e los proyectiles PLAYMOBIL suministra-

geleverde PLAYMOBIL delen gebruiken.

ettili PLAYMOBIL in dotazione. Non mirare

OBIL juntamente fornecidos. Não apontar

PLAYMOBIL projektiler. Sigt ikke mod øjne

jektil som leveres med. Sikt ikke på ansikt

rerade PLAYMOBIL-skott. Sikta ej mot

a PLAYMOBIL-ammuksia. Älä tähtää päin

PLAYMOBIL lövedékeket szabad

(CZ) VAROVÁNÍ! Používejte pouze střely PLAYMOBIL, které jsou součástí dodávky. Nemiřte na oči nebo na obličej!

(EST) HOIATUS! Kasutage ainult kaasaantud PLAYMOBIL'i laskemoona. Ära sihi silmadesse ega näkku.

(LV) BRĪDINĀJUMS! Izmantot tikai PLAYMOBIL piegādes komplektā iekļautos šāviņus. Nevērst pret acīm vai seju.

(LT) DĖMESIO! Naudokite tik pridedamus PLAYMOBIL šaudmenis. Netaikyti į akis arba veidą.

(SLO) OPOZORILO! Uporablajte le priložene PLAYMOBIL-ove krogle. Ne merite v oči ali obraz.

(SK) UPOZORNENIE! Používajte len náboje dodávané spolu so sadou PLAYMOBIL. Nemieriť do očí alebo do tváre.

(PL) UWAGA! Stosować tylko załączone PLAYMOBIL - kule / pociski. Nie celować w oczy i twarz.

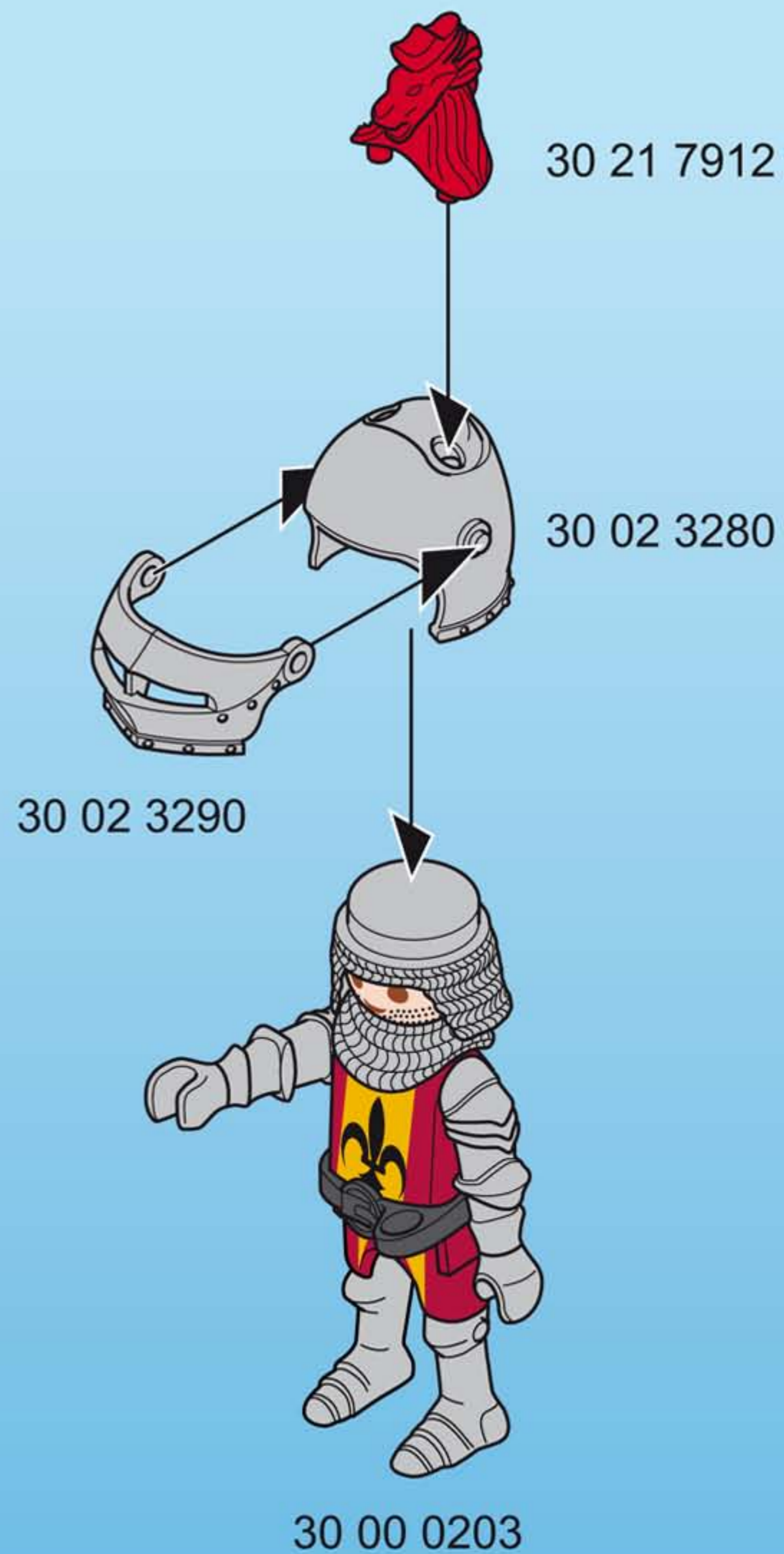
(TR) (CY) UYARI! Sadece birlikte verilen PLAYMOBIL mermileri kullanınız. Göze veya yüze doğru tutmayınız.

(GR) (CY) ΠΡΟΣΟΧΗ! Να χρησιμοποιούνται αποκλειστικά τα βλήματα της PLAYMOBIL που περιέχονται στη συσκευασία. Μη σκοπεύετε τα μάτια ή το πρόσωπο.

(RO) AVERTIZARE! Se folosesc doar proiectilele incluse PLAYMOBIL. Nu se țintește în ochi sau în față.

(BG) ПРЕДУПРЕЖДЕНИЕ! Използвайте само приложени PLAYMOBIL снаряди. Не насочвайте към очите и лицето.

(CN) 警告! 仅能用PLAYMOBIL的炮弹. 禁止瞄准眼睛或脸. 请勿瞄准眼睛或脸.



30 29 7470



30 82 3532

30 21 7772



30 24 7480



30 07 6420



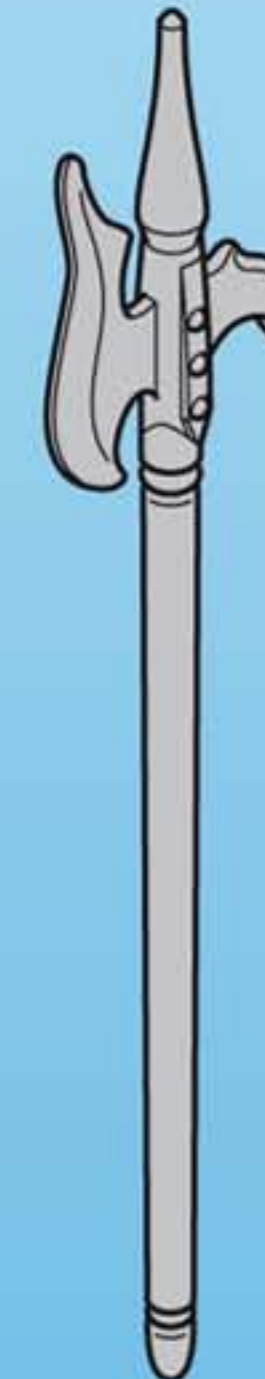
30 24 8550



30 63 8873



30 63 8863



30 24 6660

Serviceadressen finden Sie in allen Playmobil-Prospekten

Addresses of Customer Service Departments are shown in all Playmobil catalogues

L'adresse du service consommateurs est indiquée dans tous les catalogues Playmobil

Troverete gli indirizzi dei centri di assistenza in tutti i cataloghi Playmobil

In alle PLAYMOBIL cataloghi vindt u het adres van onze klantendienst.

Las Direcciones de los Departamentos de Servicio al Consumidor se encuentran en todos los catálogos Playmobil

Η διεύθυνση του Γραφείου Εξυπηρέτησης Πελατών είναι καταχωρημένη σε όλους τους καταλόγους Playmobil

pronounce: plāy-mō-bēēl