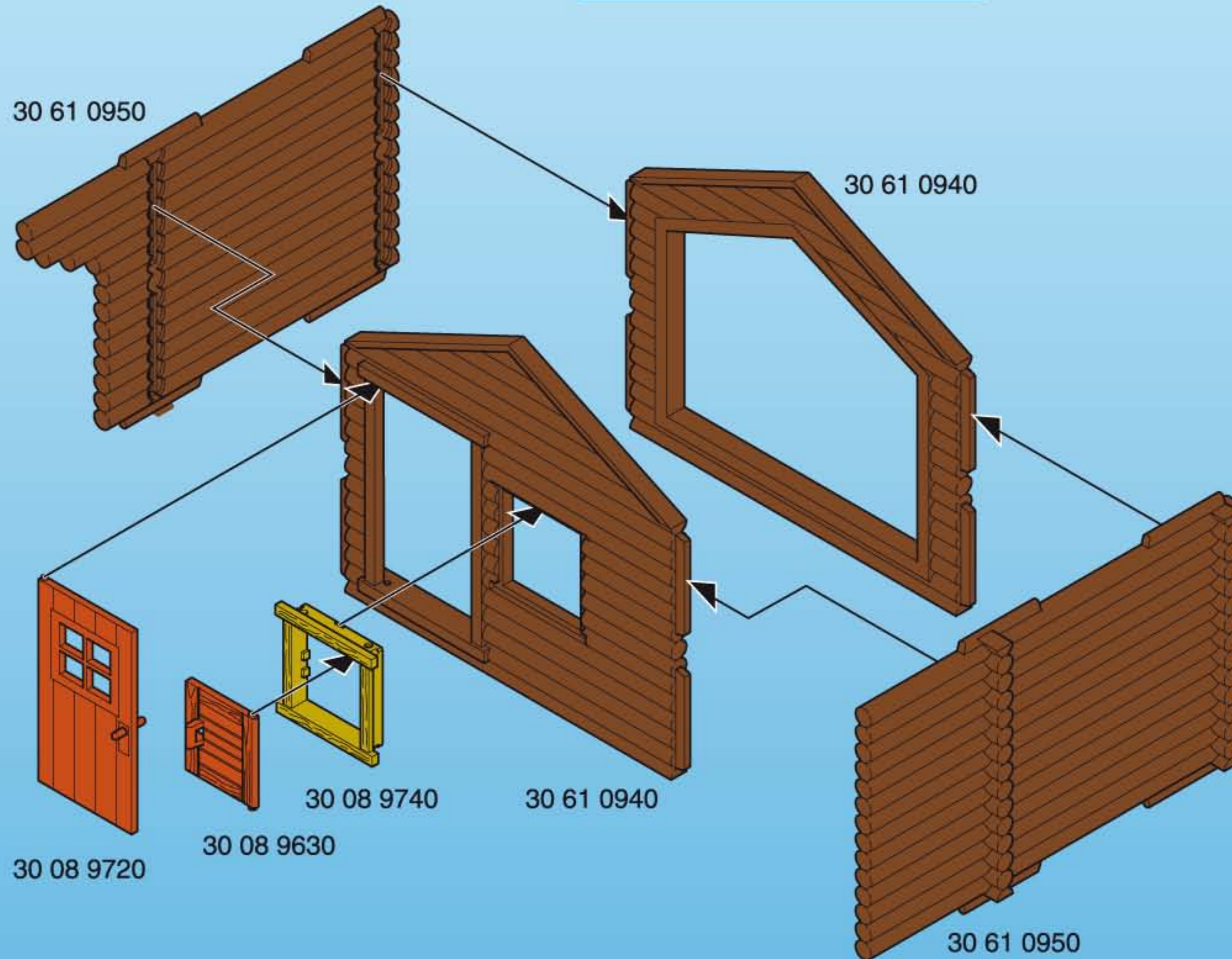


WARNING:
CHOKING HAZARD - SMALL PARTS
Not for children under 3 years.
Ne concerne que les USA

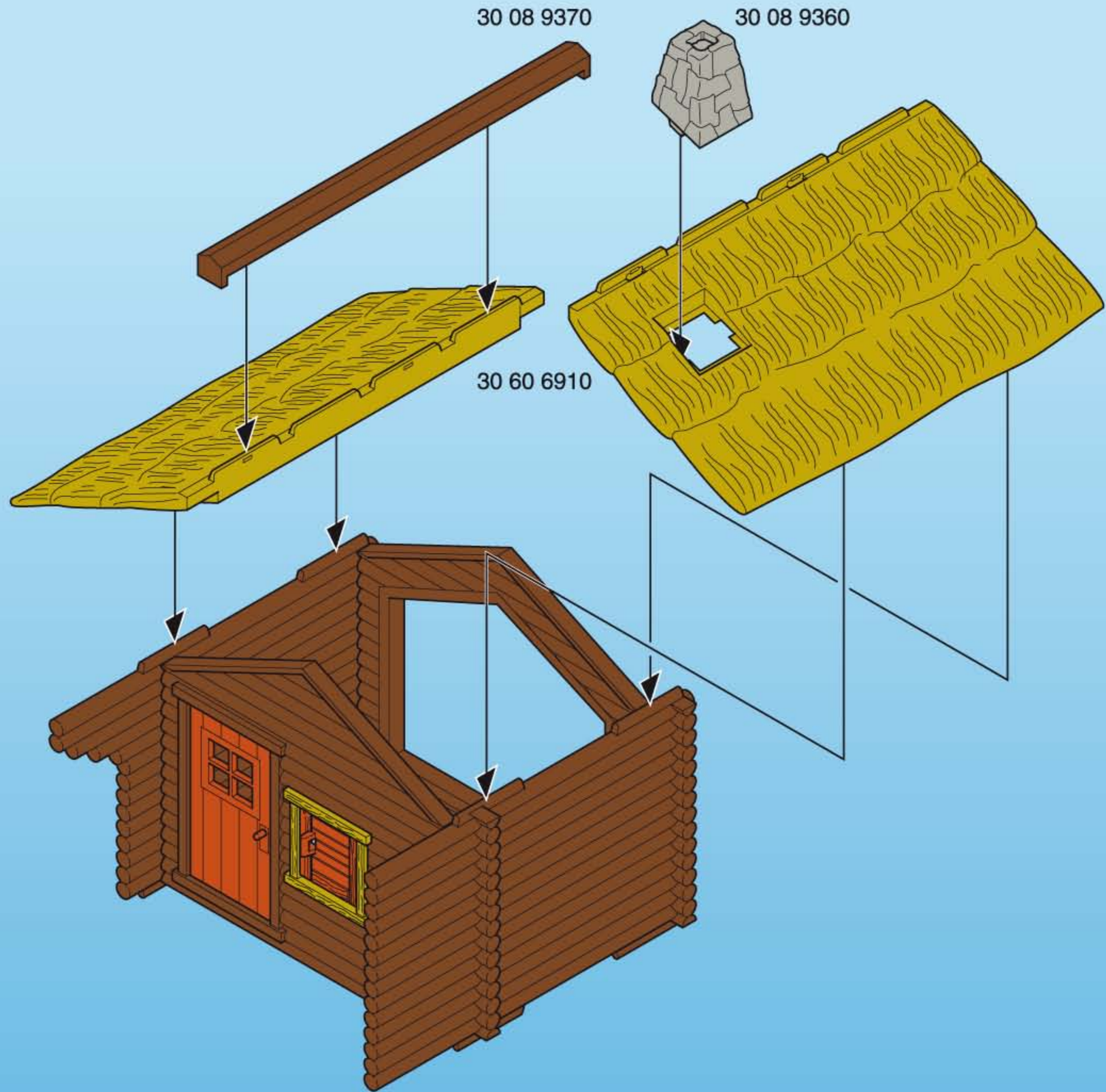


Wichtige Unterlagen, bitte sorgfältig aufbewahren!
Important documents keep carefully!
Documents importants conservez avec soin!
Belangrijke documenten, bewaar deze zorgvuldig!

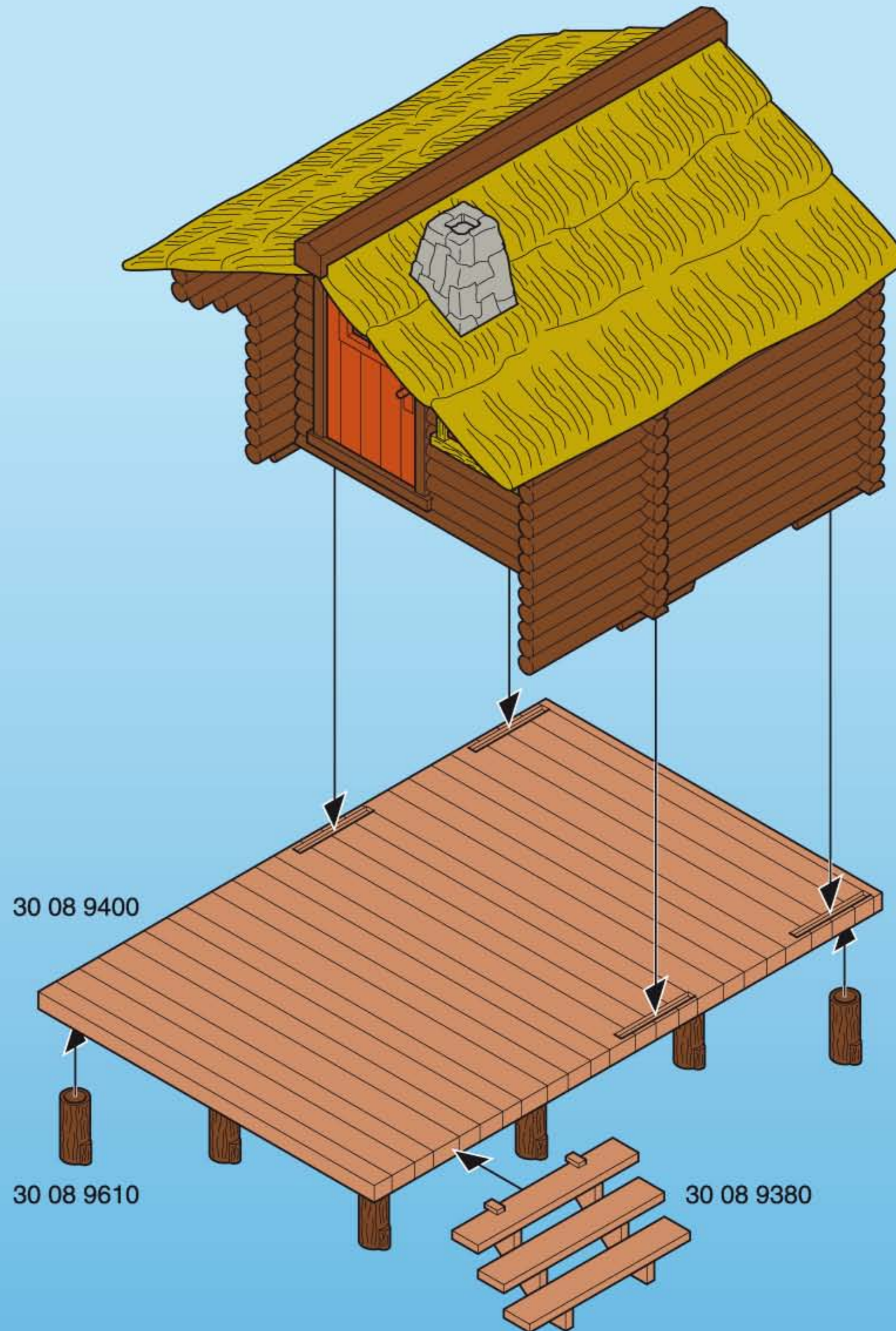
1



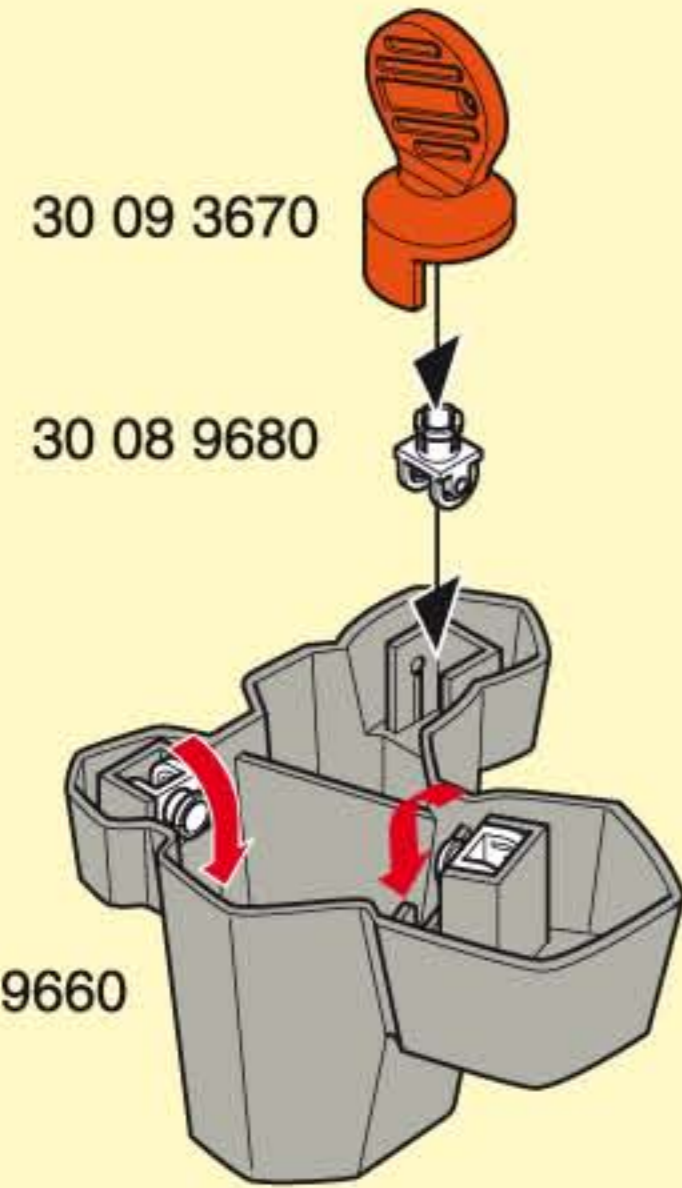
2



3



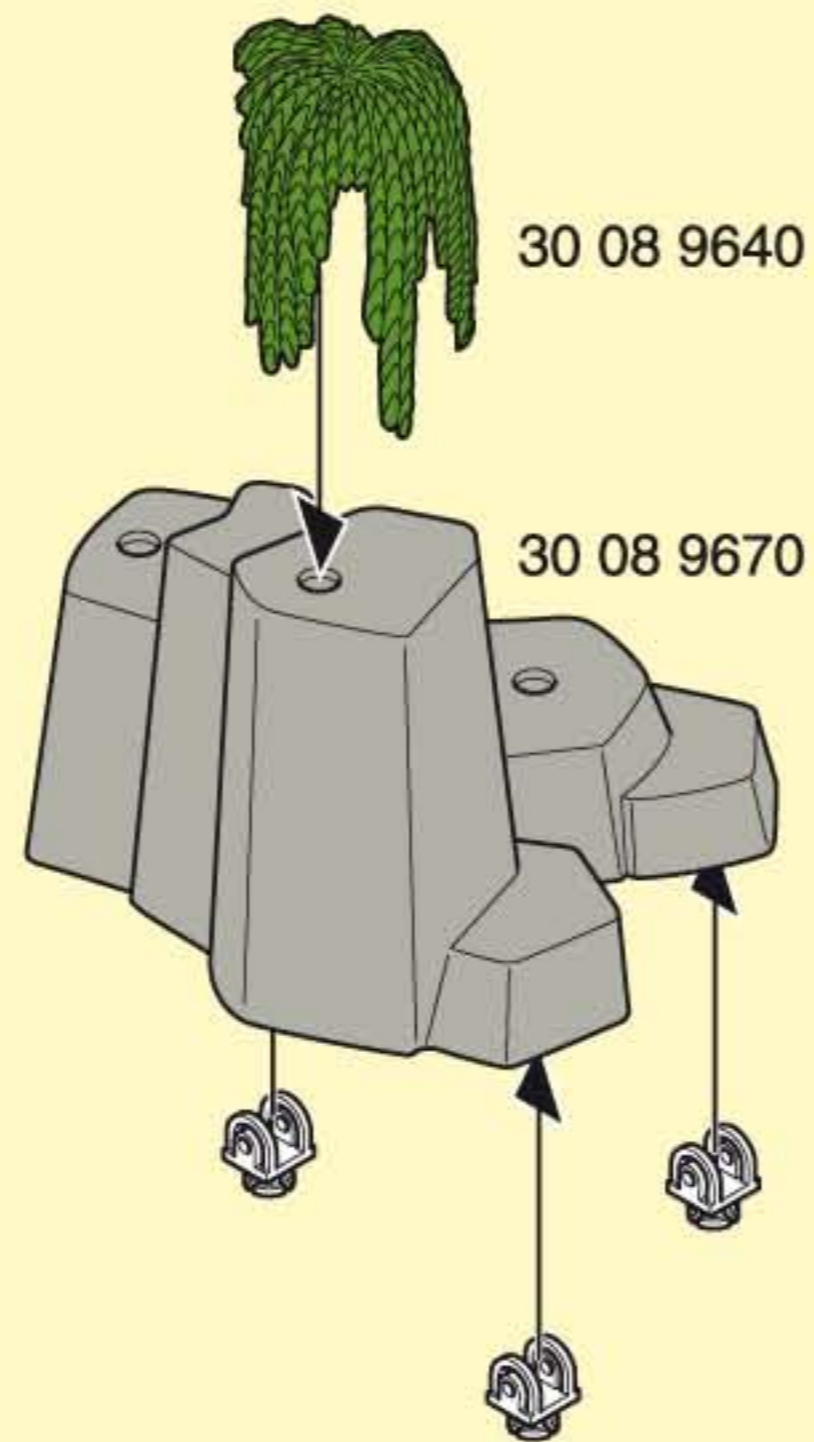
1



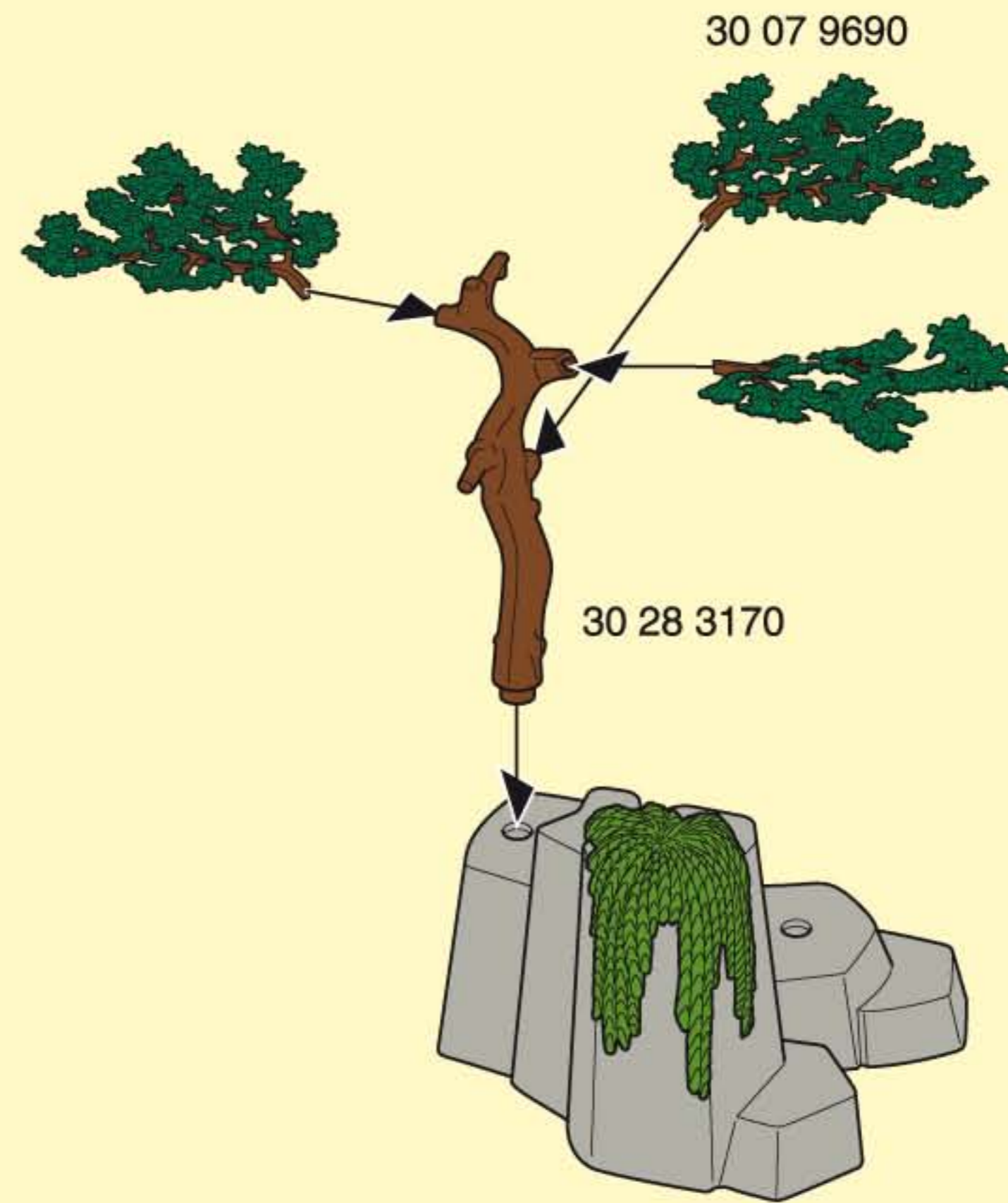
2



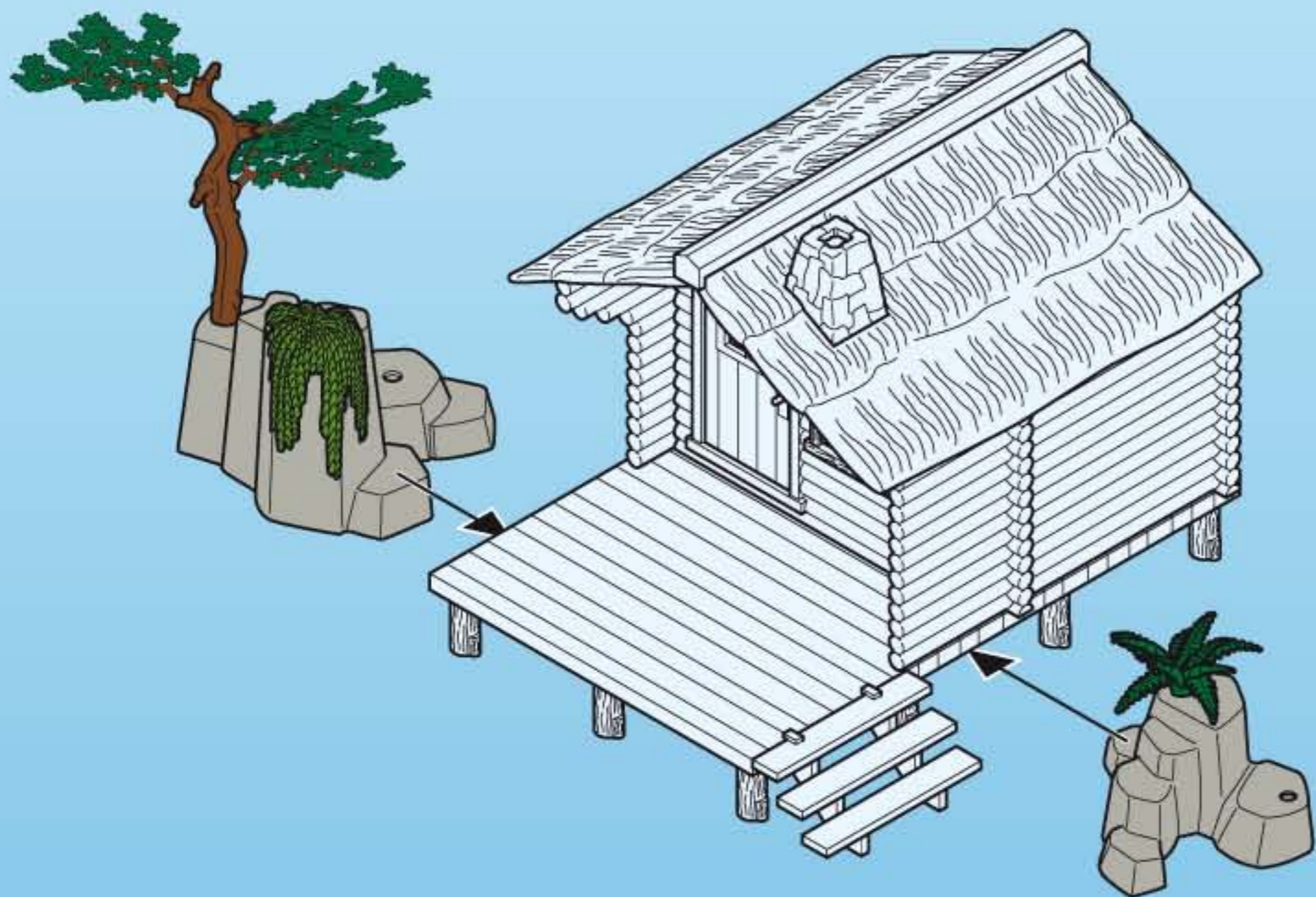
1



2

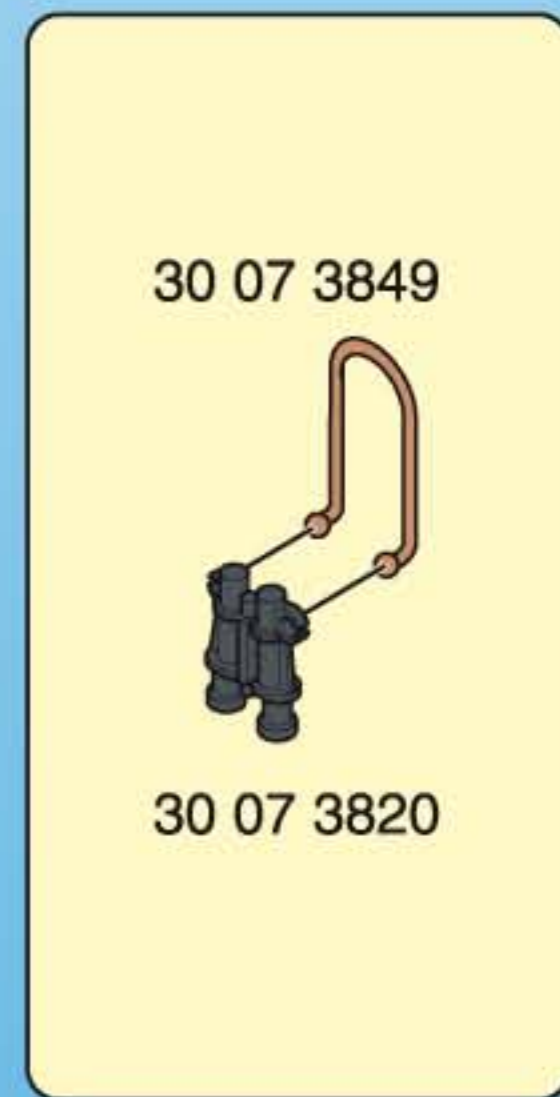
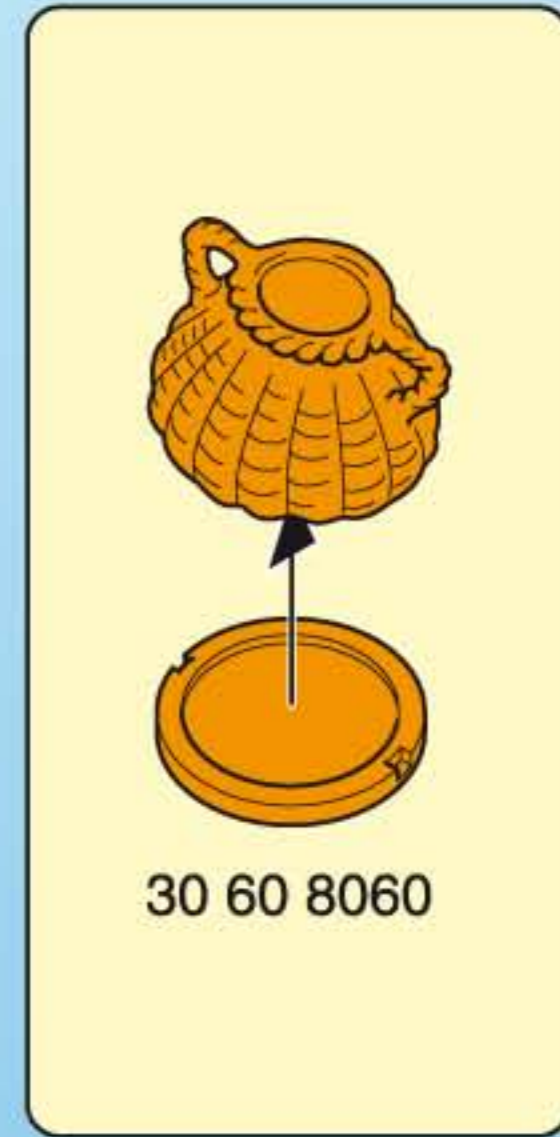
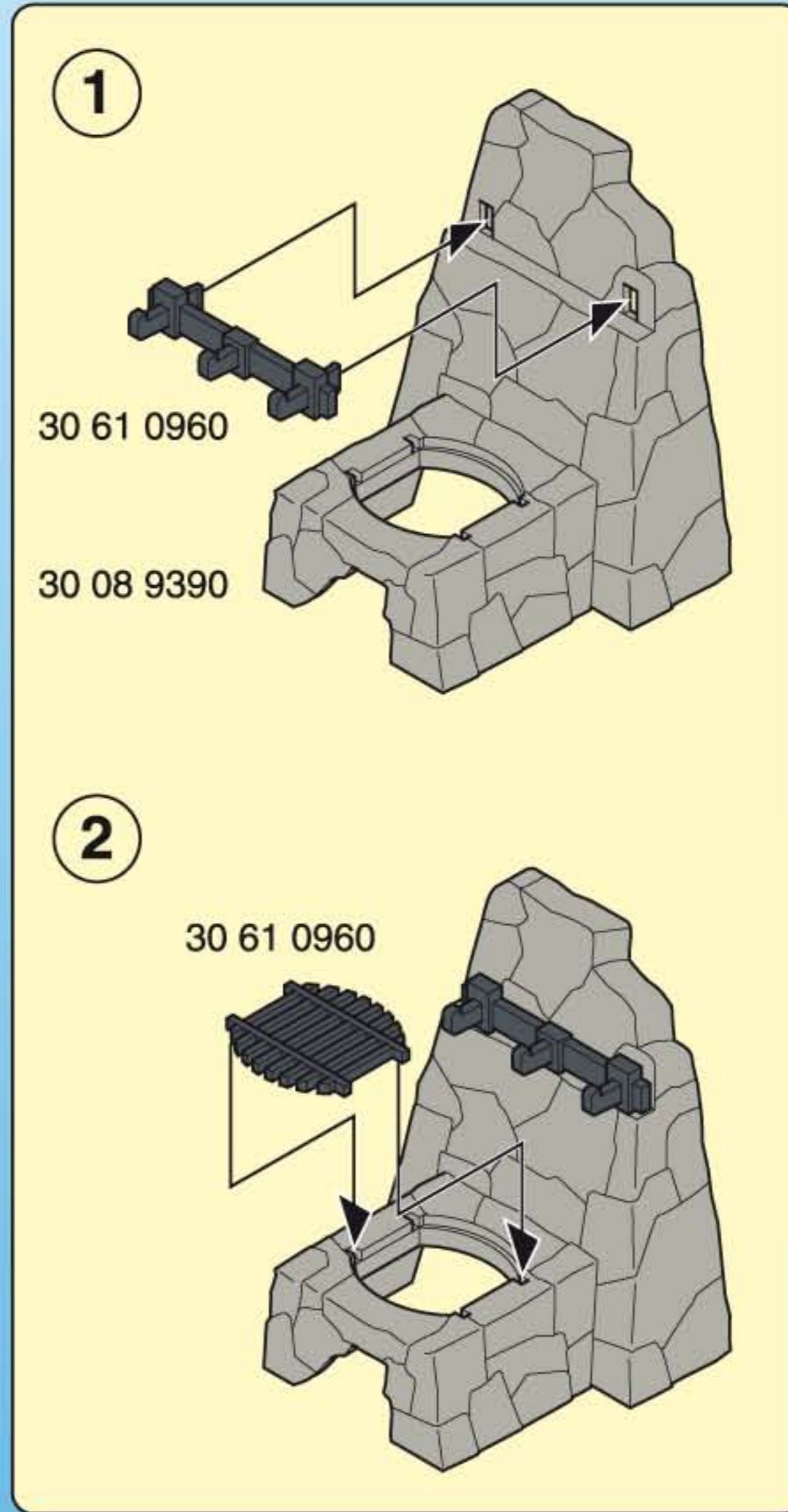
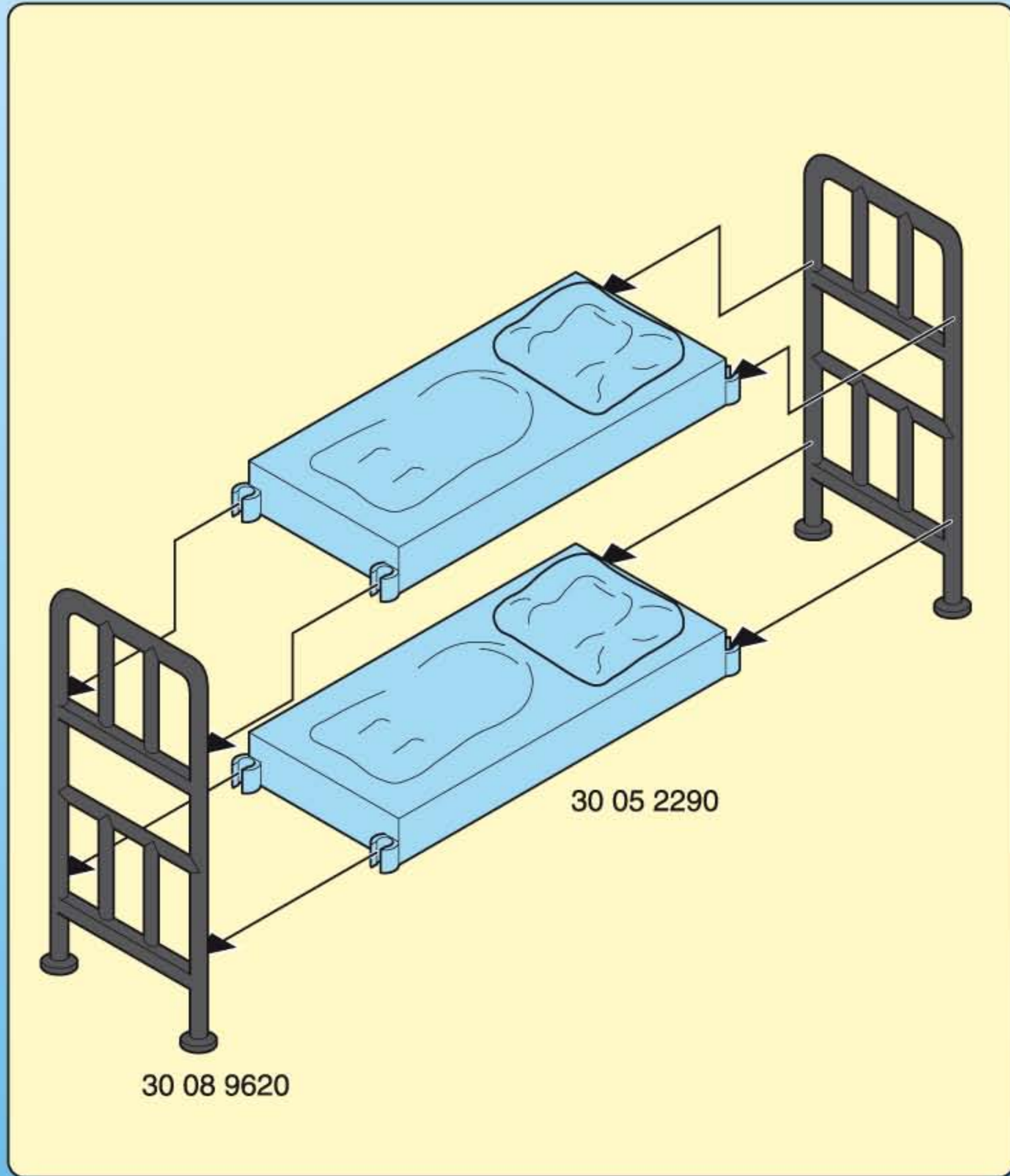


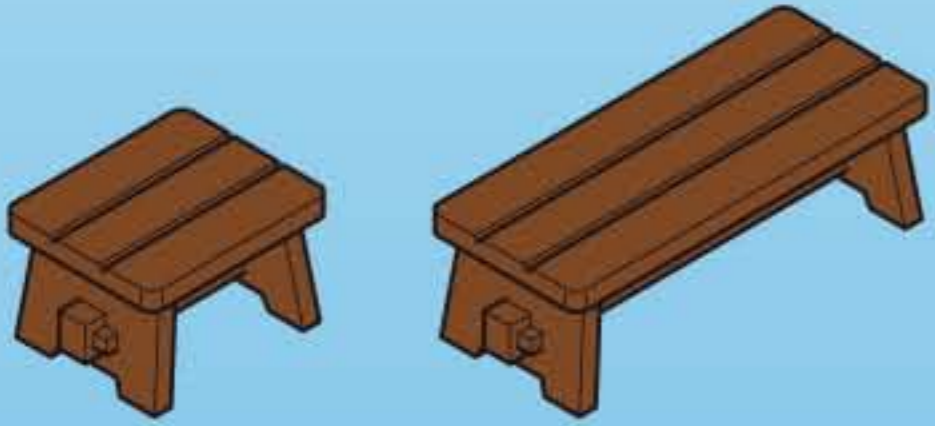
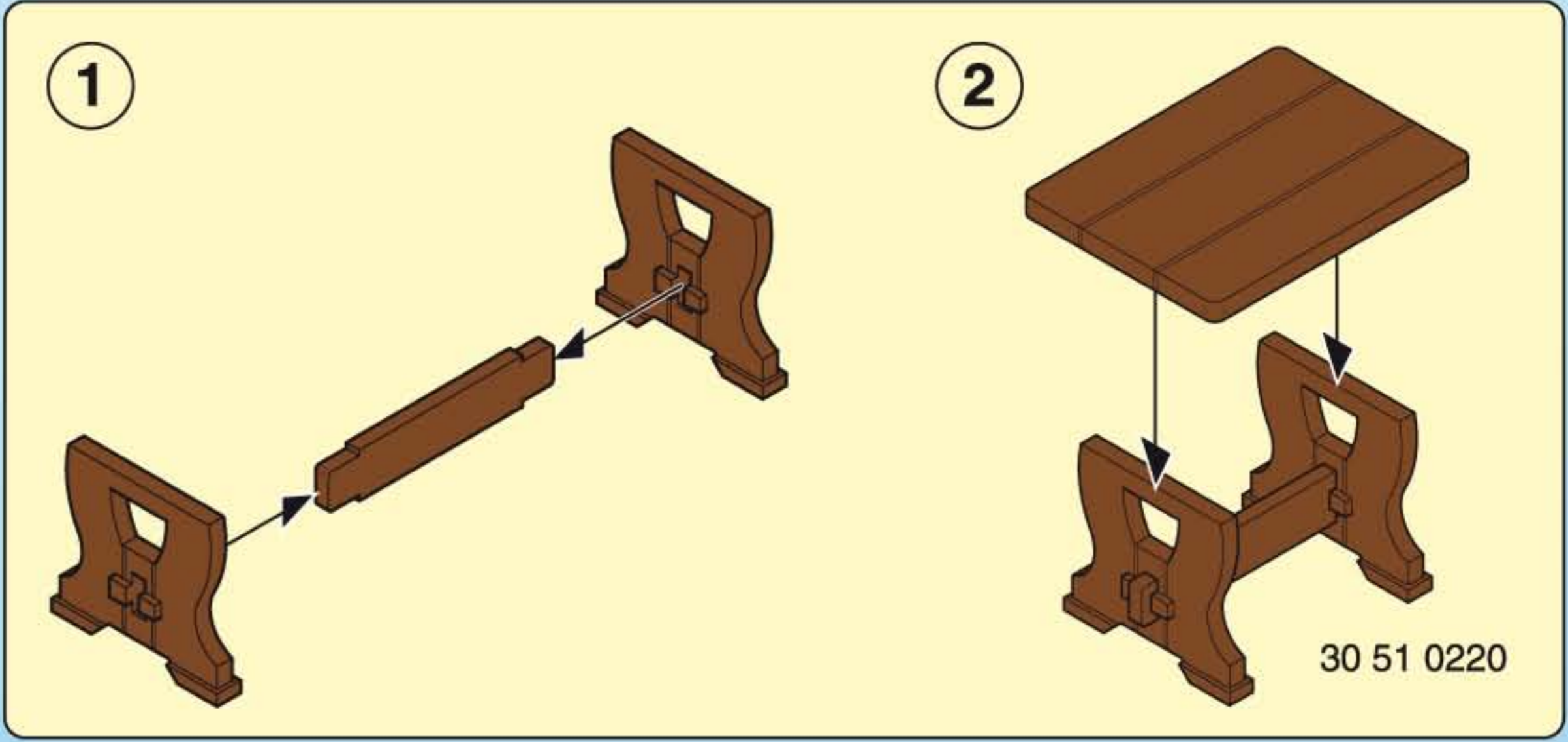
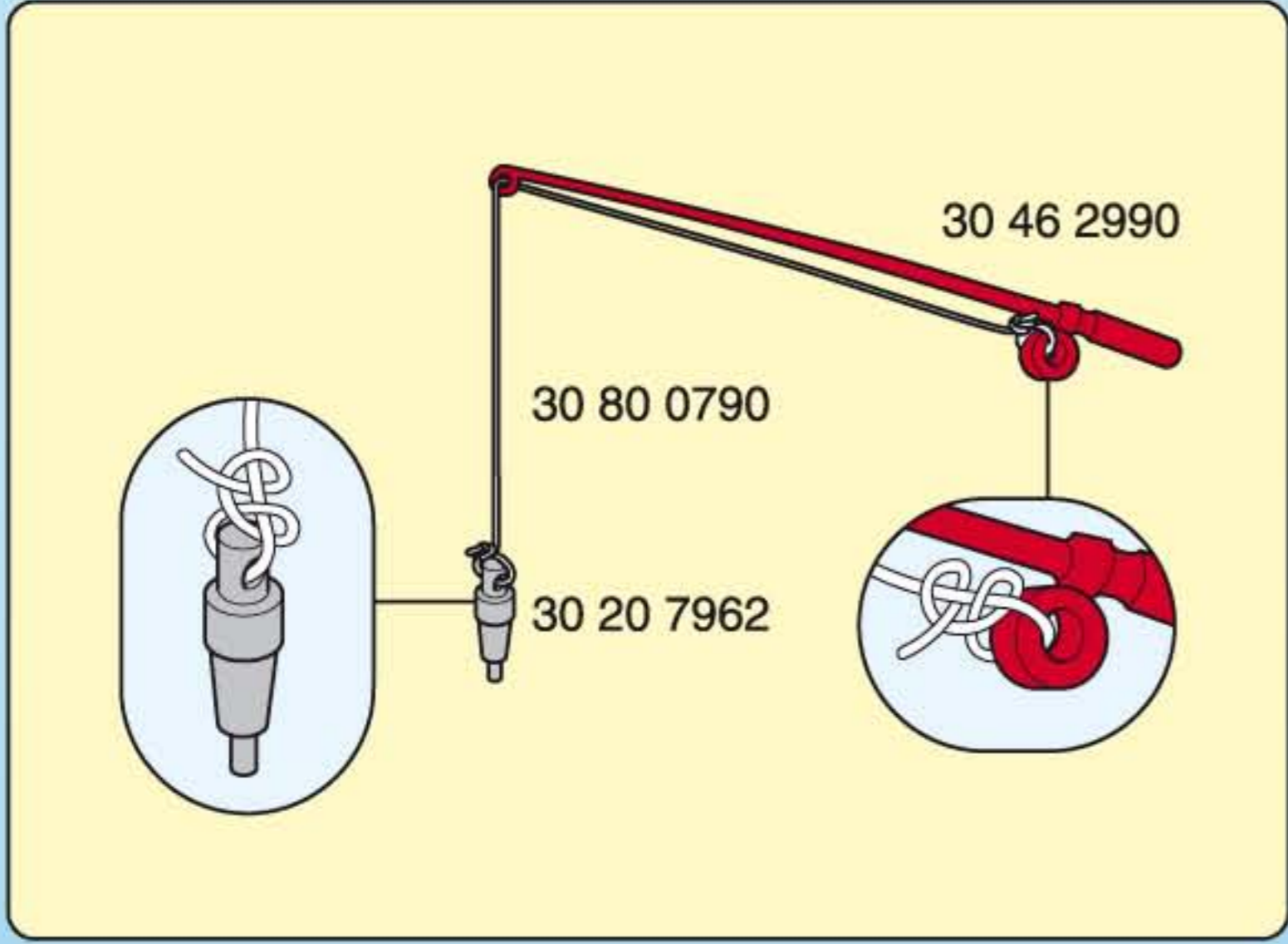
A



B







30 61 0970



30 08 9700



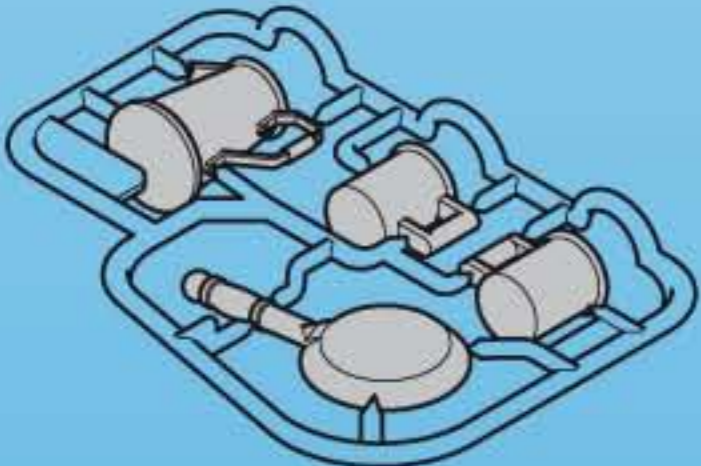
30 08 9710



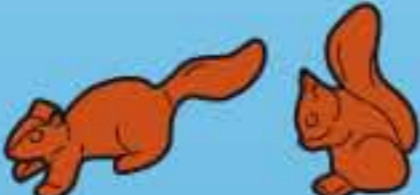
30 08 9730



2x 30 07 5480



30 61 0230



30 51 3880



30 66 2450



6x 30 20 8002



2x 30 07 5960

D A CH L B **WARNUNG!**

Nur unter Aufsicht und nur in flachem Wasser benutzen.

USA GB CDN M IRL **WARNING!**

Only to be used in water in which the child is within depth and under supervision

F CDN B L CH **ATTENTION!**

À n'utiliser qu'en eau où l'enfant a pied et sous surveillance.

E MEX **ADVERTENCIA!**

Se deberá utilizar solamente en el agua, donde el niño haga pie y bajo vigilancia.

NL B **WAARSCHUWING!**

Alleen gebruiken onder toezicht, in water waarin het kind kan staan.

I CH **ATTENZIONE!**

Utilizzare solo in acque dove il bambino tocca con i piedi e sotto sorveglianza.

P **AVISO!**

Utilizar apenas em águas em que a criança tenha pé e sob vigilância.

DK **ADVARSEL!**

Må kun anvendes under opsyn og på vanddybder, hvor barnet kan bunde.

N **ADVARSEL!**

Skal kun brukes i vann som ikke er for dypt for barnet, og der barnet er under tilsyn.

S FIN **VARNING!**

Får endast användas på grunt vatten och under uppsikt av vuxen.

FIN **VAROITUS!**

Käytetään ainoastaan matalassa vedessä, jossa lapsi voi seistä ja on aikuisen valvonnassa.

H **FIGYELMEZTETÉS!**

Mély vízben nem használható! Kérjük, kizárólag szülői felügyelettel használja kis vízben!

CZ **VAROVÁNÍ!**

Používat pouze v mělké vodě a pod dohledem!

EST **HOIATUS!**

Kasutamiseks ainult vees, kus lapse jalad ulatuvad põhja ja täiskasvanu järelevalve all.

LV **BRĪDINĀJUMS!**

Lietojams tikai seklā ūdenī un uzraudzībā.

LT **DĖMESIO!**

Naudoti prižiūrint suaugusiesiems ir tokiame gylyje, kur vaikas gali stovėti.

SLO **OPOZORILO!**

Uporabljeni samo v plitvi vodi in pod nadzorom.

SK **UPOZORNENIE!**

Používať len vo vode primerane hĺbokej dieťaťu a pod dohľadom.

PL **UWAGA!**

Tylko do użytku w wodzie płytkiej i pod nadzorem.

TR CY **DİKKAT!**

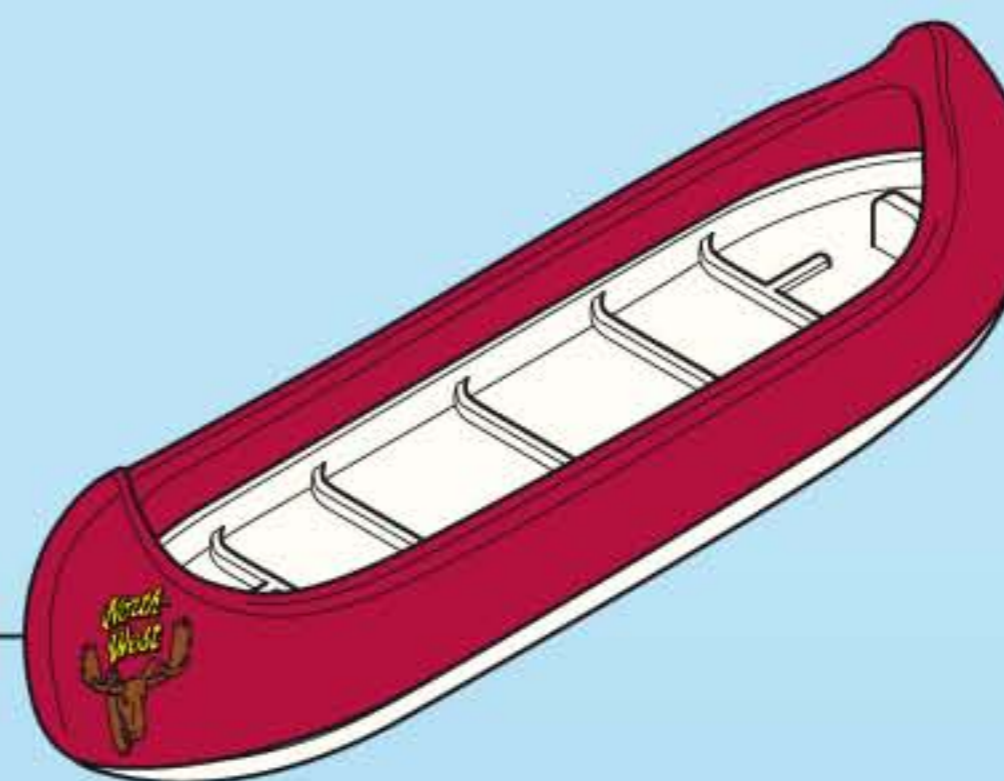
Sadece denetim altında ve sadece alçak sularda kullanın.

GR CY **ΠΡΟΣΟΧΗ!**

Να χρησιμοποιείται μόνο σε νερά όπου πατώνει το παιδί και κάτω από επίβλεψη.

CN **警告!**

可供孩子在水中使用，但必须在有人监护的情况下。



30 66 5960

30 08 9650



30 64 9740



30 00 5960



30 14 0690

Serviceadressen finden Sie in allen Playmobil-Prospekten

Addresses of Customer Service Departments are shown in all Playmobil catalogues

L'adresse du service consommateurs est indiquée dans tous les catalogues Playmobil

Troverete gli indirizzi dei centri di assistenza in tutti i cataloghi Playmobil

In alle PLAYMOBIL catalogi vindt u het adres van onze klantendienst.

Las Direcciones de los Departamentos de Servicio al Consumidor se encuentran en todos los catálogos Playmobil

Η διεύθυνση του Γραφείου Εξυπηρέτησης Πελατών είναι καταχωρημένη σε όλους τους καταλόγους Playmobil

pronounce: plāy-mō-bēel