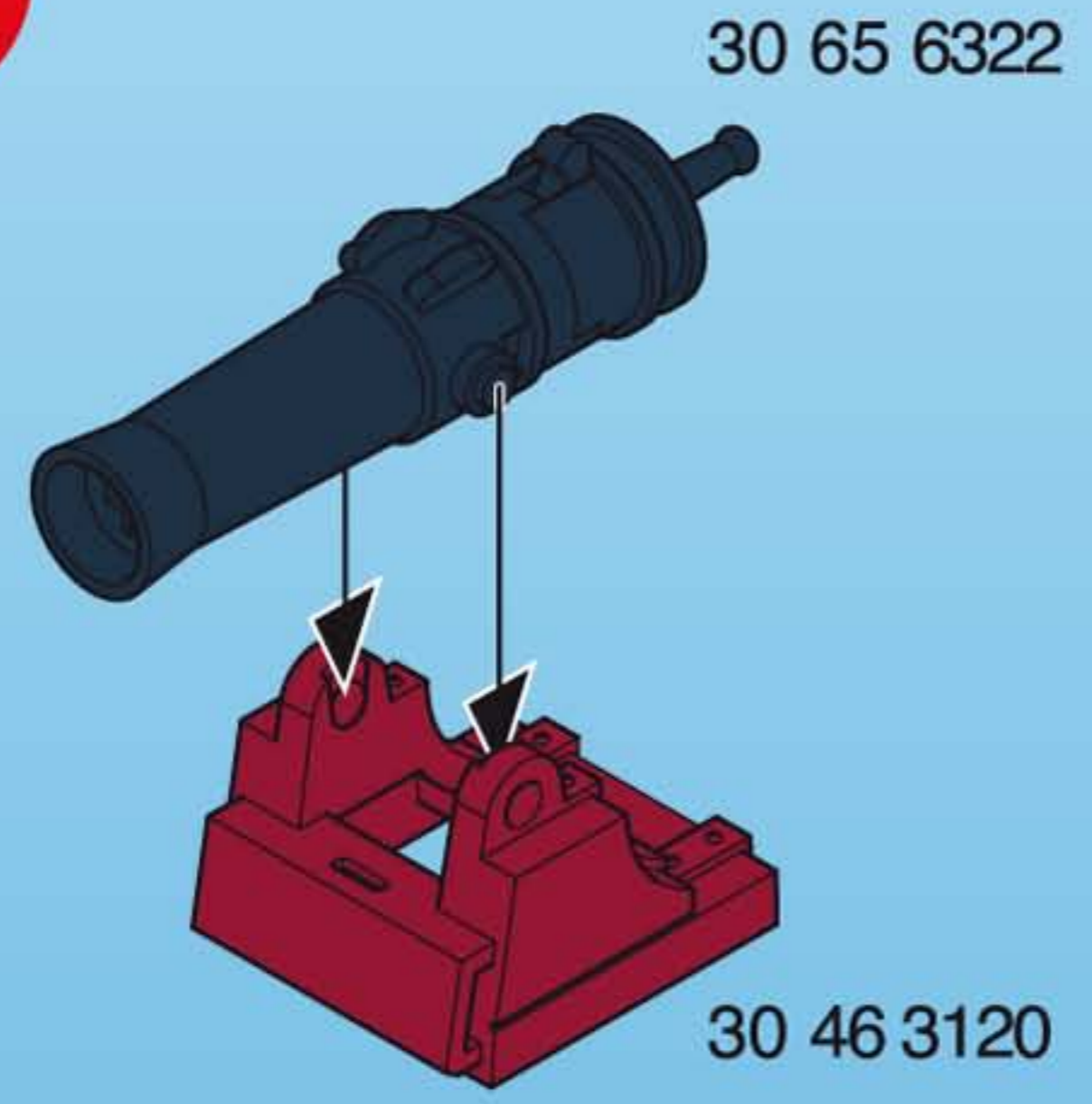


**WARNING:**  
CHOKING HAZARD - SMALL PARTS  
Not for children under 3 years.

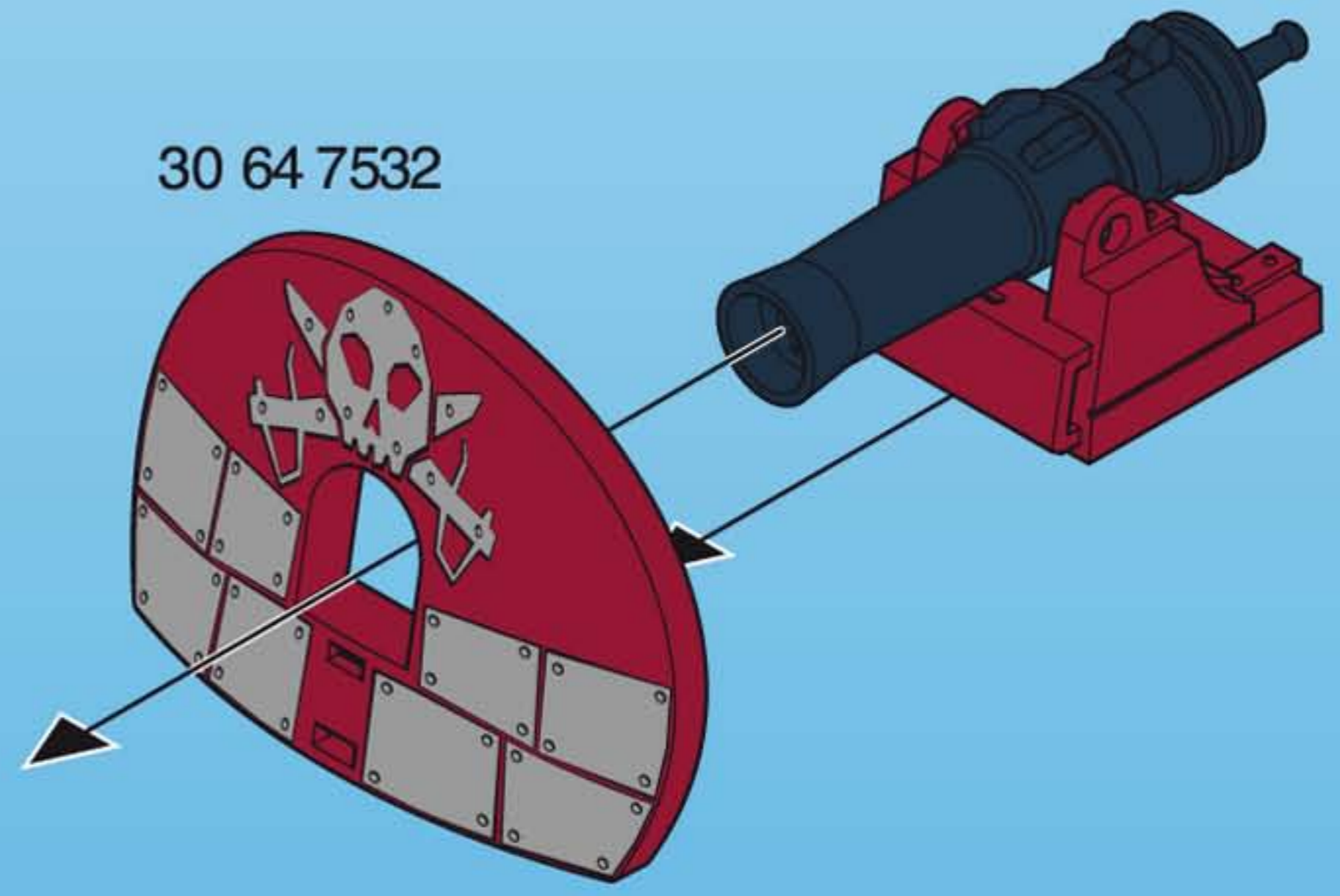
Wichtige Unterlagen, bitte sorgfältig aufbewahren !  
Important documents keep carefully !  
Documents importants conservez avec soin !  
Belangrijke documenten, bewaar deze zorgvuldig!

"Ne concerne que les USA"

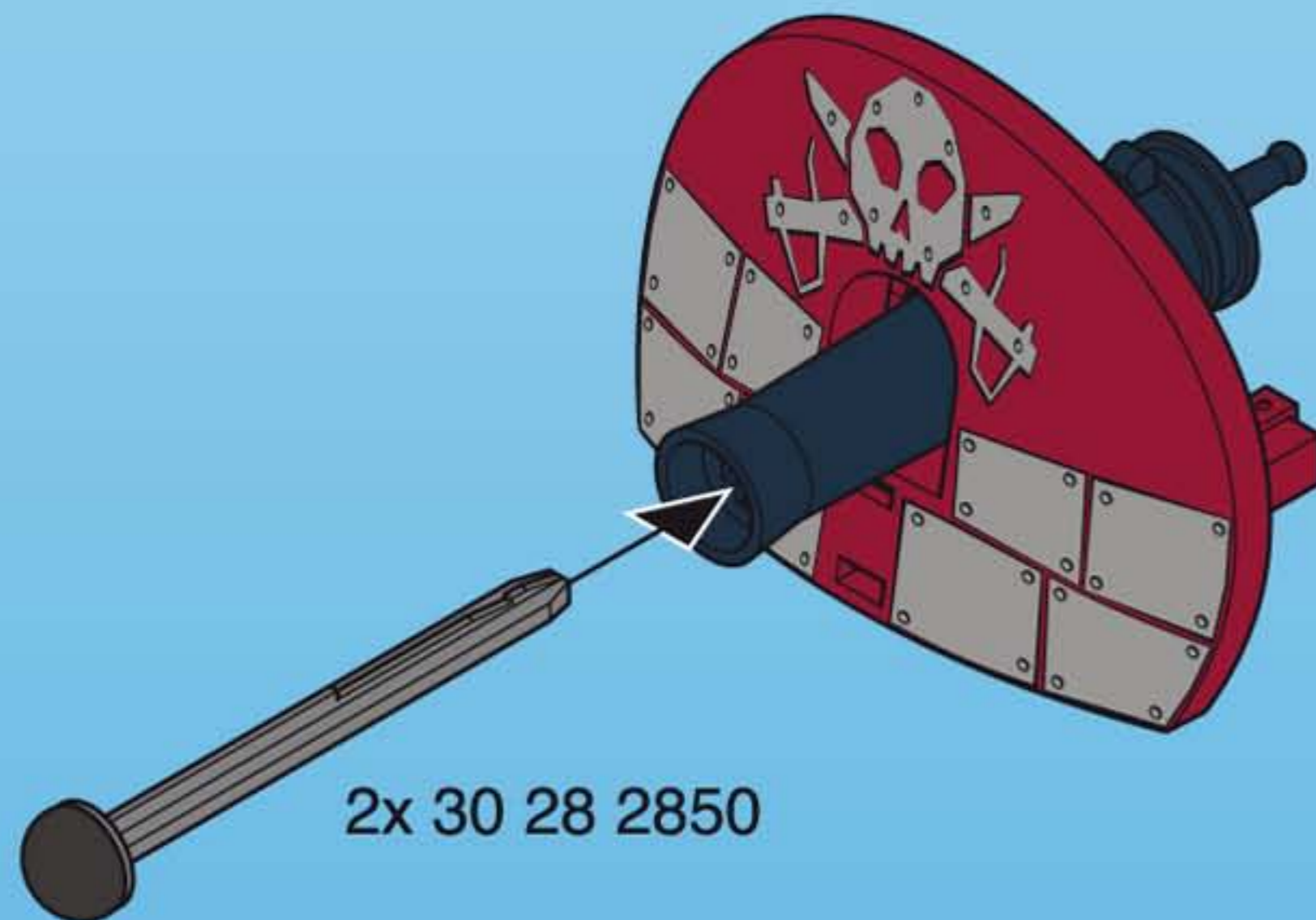
**1**



**2**



3



2

**(D) (A) (CH) (L) (B) WARNING!**

Nur mitgelieferte PLAYMOBIL Geschosse verwenden. Nicht auf Augen oder Gesicht zielen.

**(USA) (GB) (CDN) (M) (IRL) WARNING!**

Only use the PLAYMOBIL projectiles supplied. Do not aim at eyes or face.

**(F) (CDN) (B) (L) (CH) ATTENTION!**

Seulement utiliser les projectiles PLAYMOBIL fournis. Ne pas viser les yeux ou le visage.

**(E) (MEX) ¡ADVERTENCIA!**

Utiliza únicamente los proyectiles PLAYMOBIL suministrados. No se ha de apuntar a los ojos ni a la cara.

**(NL) (B) WAARSCHUWING!**

Uitsluitend meegeleverde PLAYMOBIL delen gebruiken. Niet op ogen of gezicht richten.

**(I) (CH) ATTENZIONE!**

Usare soltanto i proiettili PLAYMOBIL in dotazione. Non mirare agli occhi o al viso.

**(P) AVISO!**

Usar apenas os projécteis PLAYMOBIL juntamente fornecidos. Não apontar para os olhos ou face.

**(DK) ADVARSEL!**

Anvend kun de medfølgende PLAYMOBIL projektiler. Sigt ikke mod øjne eller ansigt.

**(N) ADVARSEL!**

Benytt kun PLAYMOBIL på ansikt eller øyne.

**(S) (FIN) VARNING!**

Använd endast medlevande ögonen eller ansiktet.

**(FIN) VAROITUS!**

Käytä vain mukana toimittua tähtää päin silmiä tai kasvoja.

**(H) FIGYELMEZTETÉS!**

Csak a csomagban található használni. Óvjd a szemre.

**(CZ) VAROVÁNÍ!**

Používejte pouze střely PLAYMOBIL. Nemířte na oči nebo na tvář.

**(EST) HOIATUS!**

Kasutage ainult kaasaantud silmadesse ega näkku.

**(LV) BRĪDINĀJUMS!**

Izmantot tikai PLAYMOBIL. Nevērst pret acīm vai seju.

**(LT) DĖMESIO!**

Naudokite tik pridamųjų akis arba veidą.

!

PLAYMOBIL projektil som leveres med. Sikt ikke  
ne.

ARNING!

Medleverade PLAYMOBIL-skott. Sikta ej mot  
ktet.

!

Älä toimitettuja PLAYMOBIL-ammuksia. Älä  
tai kasvoja.

ZTETÉS!

h található PLAYMOBIL lövedékeket szabad  
zemeidet és az arcod!

!

střely PLAYMOBIL, které jsou součástí dodávky.  
bo na obličej!

asaantud PLAYMOBIL'i laskemoona. Ära sihi  
äakku.

MS!

PLAYMOBIL piegādes komplektā iekļautos šāviņus.  
vai seju.

edamus PLAYMOBIL šaudmenis. Netaikyti į

**(SLO) OPOZORILO!**

Uporablajte le priložene PLAYMOBIL-ove krogle. Ne merite v oči  
ali obraz.

**(SK) UPOZORNENIE!**

Používajte len náboje dodávané spolu so sadou PLAYMOBIL.  
Nemieriť do očí alebo do tváre.

**(PL) UWAGA!**

Stosować tylko załączone PLAYMOBIL - kule / pociski. Nie  
celować w oczy i twarz.

**(TR) (CY) DİKKAT!**

Sadece birlikte verilen PLAYMOBIL mermileri kullanınız. Göze  
veya yüze doğru tutmayınız.

**(GR) (CY) ΠΡΟΣΟΧΗ!**

Na χρησιμοποιούνται αποκλειστικά τα βλήματα της  
PLAYMOBIL που περιέχονται στη συσκευασία. Μη  
σκοπεύετε τα μάτια ή το πρόσωπο.

**(CN) 警告!**

仅能用PLAYMOBIL的炮弹。禁止瞄准眼睛或脸。

30 45 6060



30 45 6050

30 64 4072



30 02 3190

30 20 4472



30 02 6020



30 20 1940



30 00 6762

30 28 2060



30 00 6752

Serviceadressen finden Sie in allen Playmobil-Prospekten

Addresses of Customer Service Departments are shown in all Playmobil catalogues

L'adresse du service consommateurs est indiquée dans tous les catalogues Playmobil

Troverete gli indirizzi dei centri di assistenza in tutti i cataloghi Playmobil

In alle PLAYMOBIL catalogi vindt u het adres van onze klantendienst.

Las Direcciones de los Departamentos de Servicio al Consumidor se encuentran en todos los catálogos Playmobil

Η διεύθυνση του Γραφείου Εξυπηρέτησεως Πελατών είναι καταχωρημένη σε όλους τους καταλόγους Playmobil

pronounce: plāy-mō-bēēl



30 06 0710



2x 30 09 5440



30 06 3500

© 2008 geobra Brandstätter, 90511 Zirndorf, Germany.  
No. 30 81 6682 12.08