

playmobil®

5778

WARNING:
CHOKING HAZARD
Contains a small ball and small parts.
Not for children under 3 years.

Ne concerne que les USA

Wichtige Unterlagen, bitte sorgfältig aufbewahren!
Important documents keep carefully!
Documents importants conservez avec soin!
Belangrijke documenten, bewaar deze zorgvuldig!



(D) (A) (CH) (L) WARNING!

Nur unter Aufsicht und nur in flachem Wasser benutzen.

(USA) (GB) (CDN) (M) WARNING!

Only to be used in water in which the child is within depth and under supervision

(F) (CDN) (B) (L) (CH) ATTENTION!

À n'utiliser qu'en eau où l'enfant a pied et sous surveillance.

(E) (MEX) ; ADVERTENCIA!

Se deberá utilizar solamente en el agua, donde el niño haga pie y bajo vigilancia.

(NL) (B) WAARSCHUWING!

Alleen gebruiken onder toezicht, in water waarin het kind kan staan.

(I) (CH) ATTENZIONE!

Utilizzare solo in acque dove il bambino tocca con i piedi e sotto sorveglianza.

(P) AVISO!

Utilizar apenas em águas em que a criança tenha pé e sob vigilância.

(DK) ADVARSEL!

Må kun anvendes under opsyn og på vanddybder, hvor barnet kan bunde.

(N) ADVARSEL!

Skal kun brukes i vann som ikke er for dypt for barnet, og der barnet er under tilsyn.

(S) (FIN) VARNING!

Får endast användas på grunt vatten och under uppsikt av vuxen.

(FIN) VAROITUS!

Käytetään ainoastaan matalassa vedessä, jossa lapsi voi seistä ja on aikuisen valvonnassa.

(H) FIGYELMEZTETÉS!

Mély vízben nem használható! Kérjük, kizárólag szülői felügyelettel használja kis vízben!

(CZ) VAROVÁNÍ!

Používáť pouze v mělké vodě a pod dohledem!

(EST) HOIATUS!

Kasutamiseks ainult vees, kus lapse jalad ulatuvad põhja ja täiskasvanu järelevalve all.

(LV) BRĪDINĀJUMS!

Lietojams tikai sekļā ūdenī un uzraudzībā.

(LT) DĖMESIO!

Naudoti prižiūrint suaugusiesiems ir tokiame gylje, kur vaikas gali stovėti.

(SLO) OPOZORILO!

Uporabljati samo v plitvi vodi in pod nadzorom.

(SK) UPOZORNENIE!

Používať len vo vode primerane hĺbokej dieťaťu a pod dohľadom.

(PL) UWAGA!

Tylko do użytku w wodzie płytkiej i pod nadzorem.

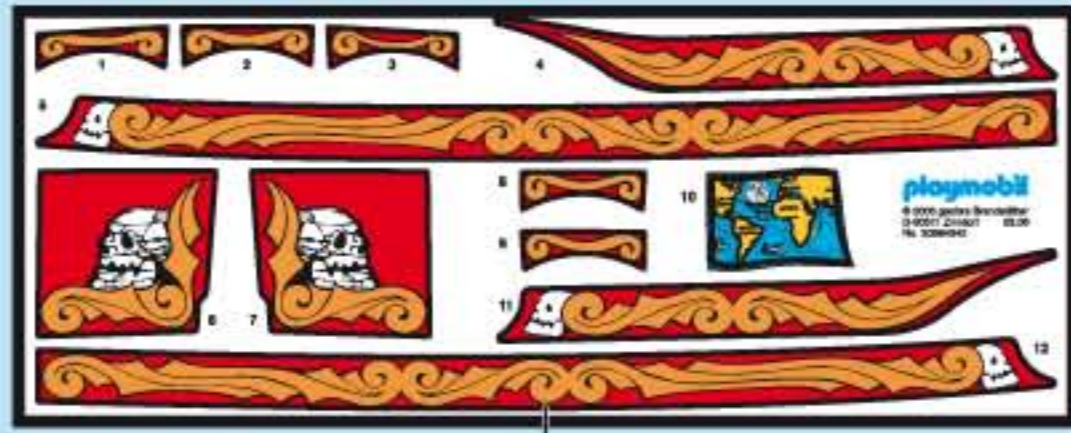
(TR) (CY) ΔΙΚΚΑΤ!

Sadece denetim altında ve sadece alçak sularda kullanın.

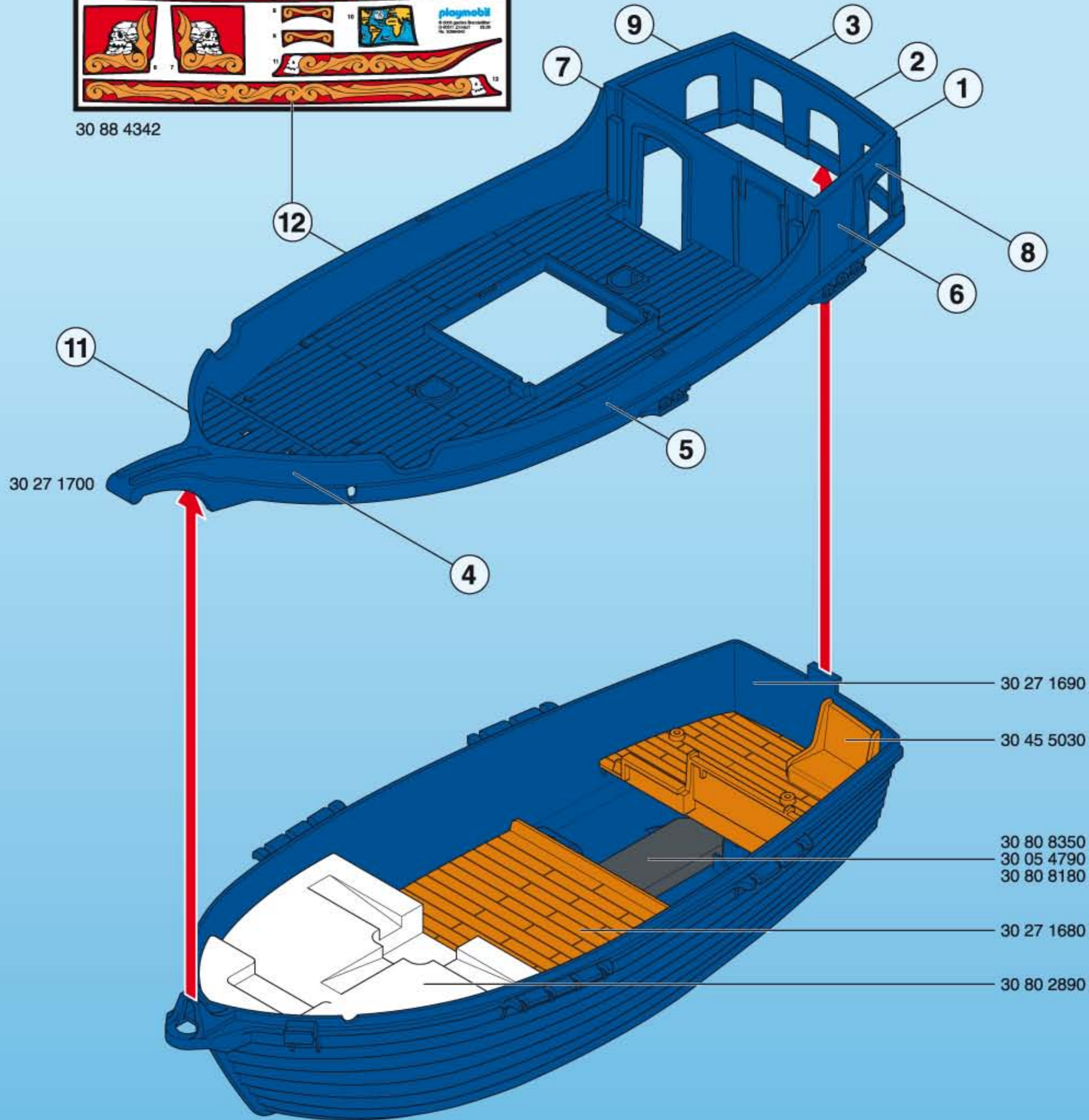
(GR) (CY) ΠΡΟΣΟΧΗ!

Na χρησιμοποιείται μόνο σε νερά όπου πατώνει το παιδί και κάτω από επίβλεψη.

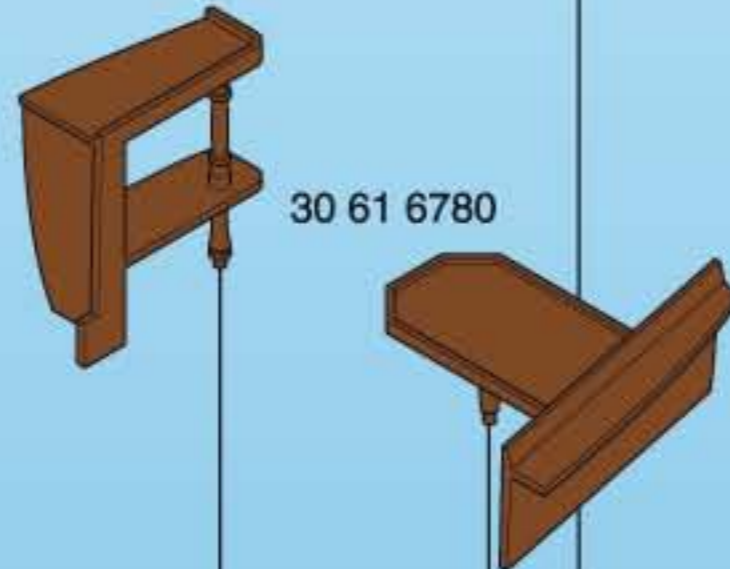
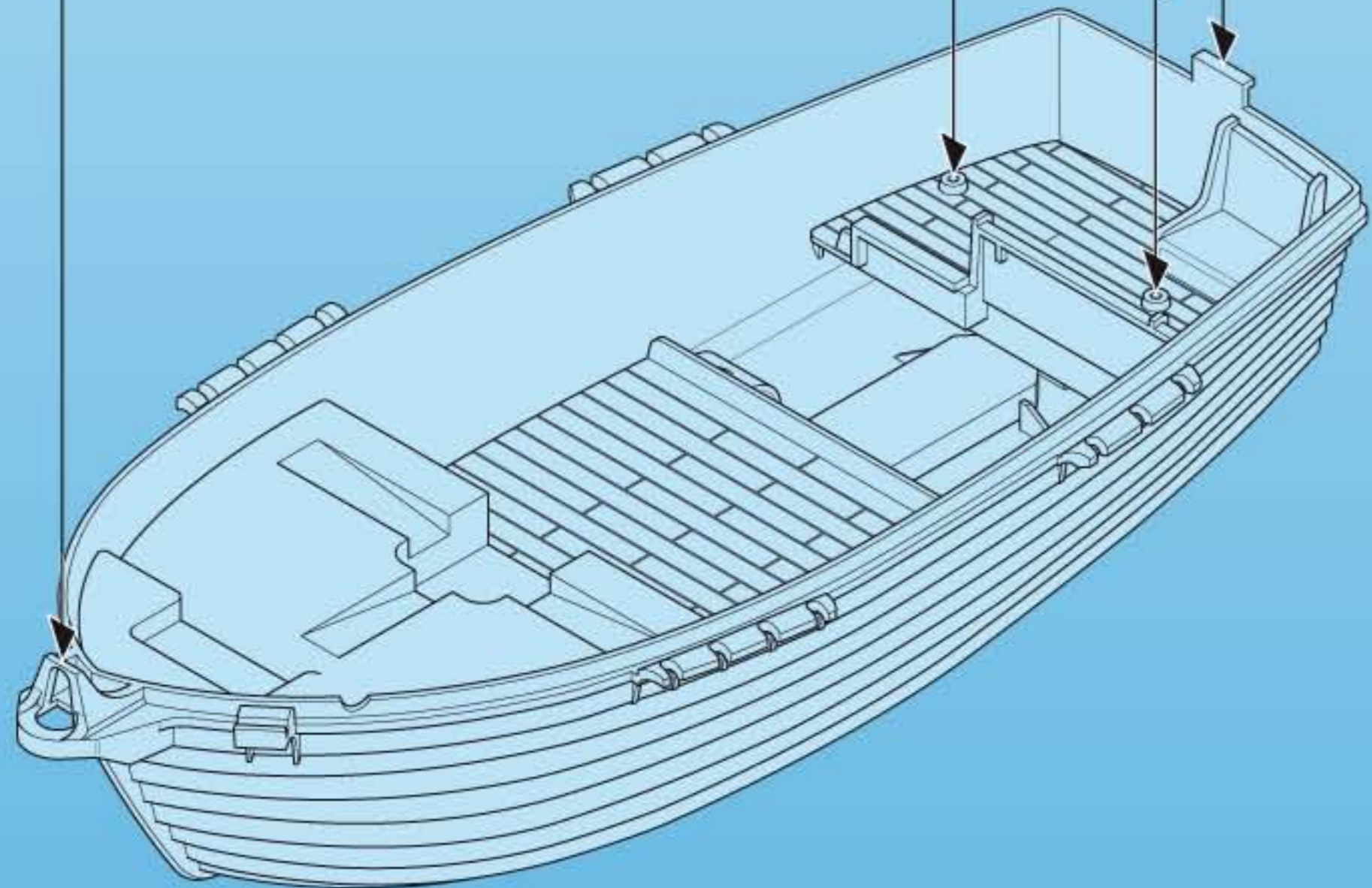
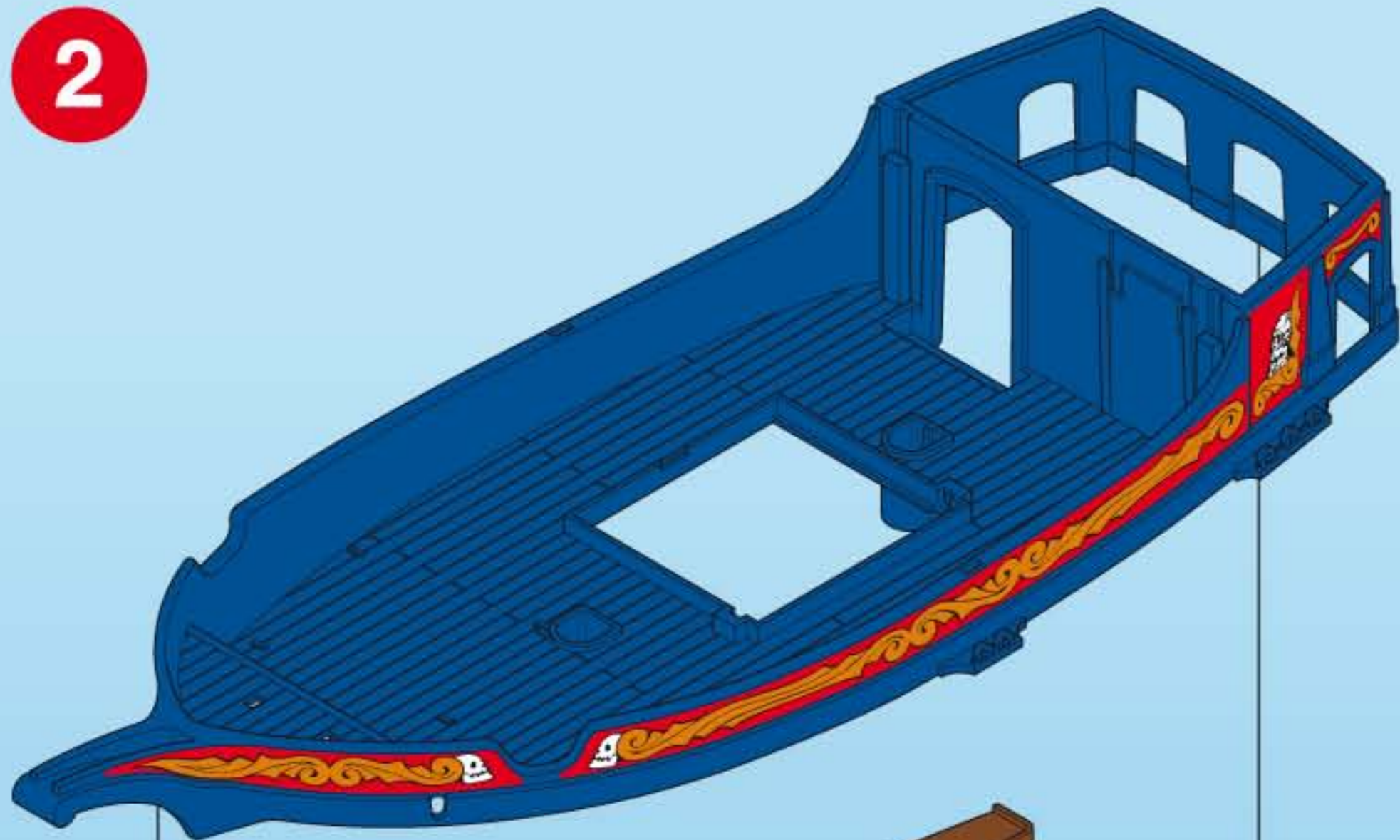
1



30 88 4342



2



30 61 6780

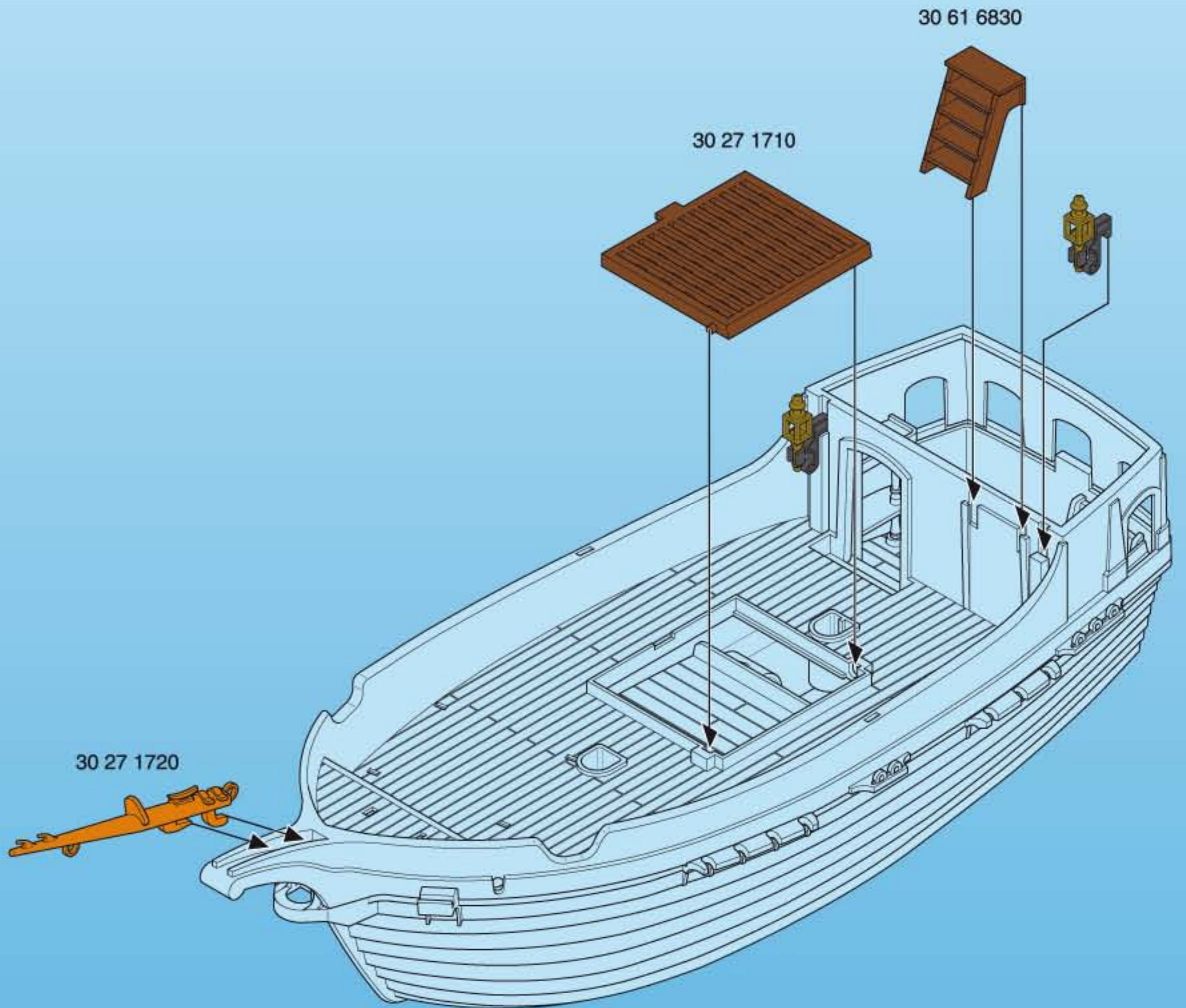
3

2x

30 02 8810

 A diagram showing two pins (one grey, one black) and one axle (grey) being inserted into a hole.

30 21 8240

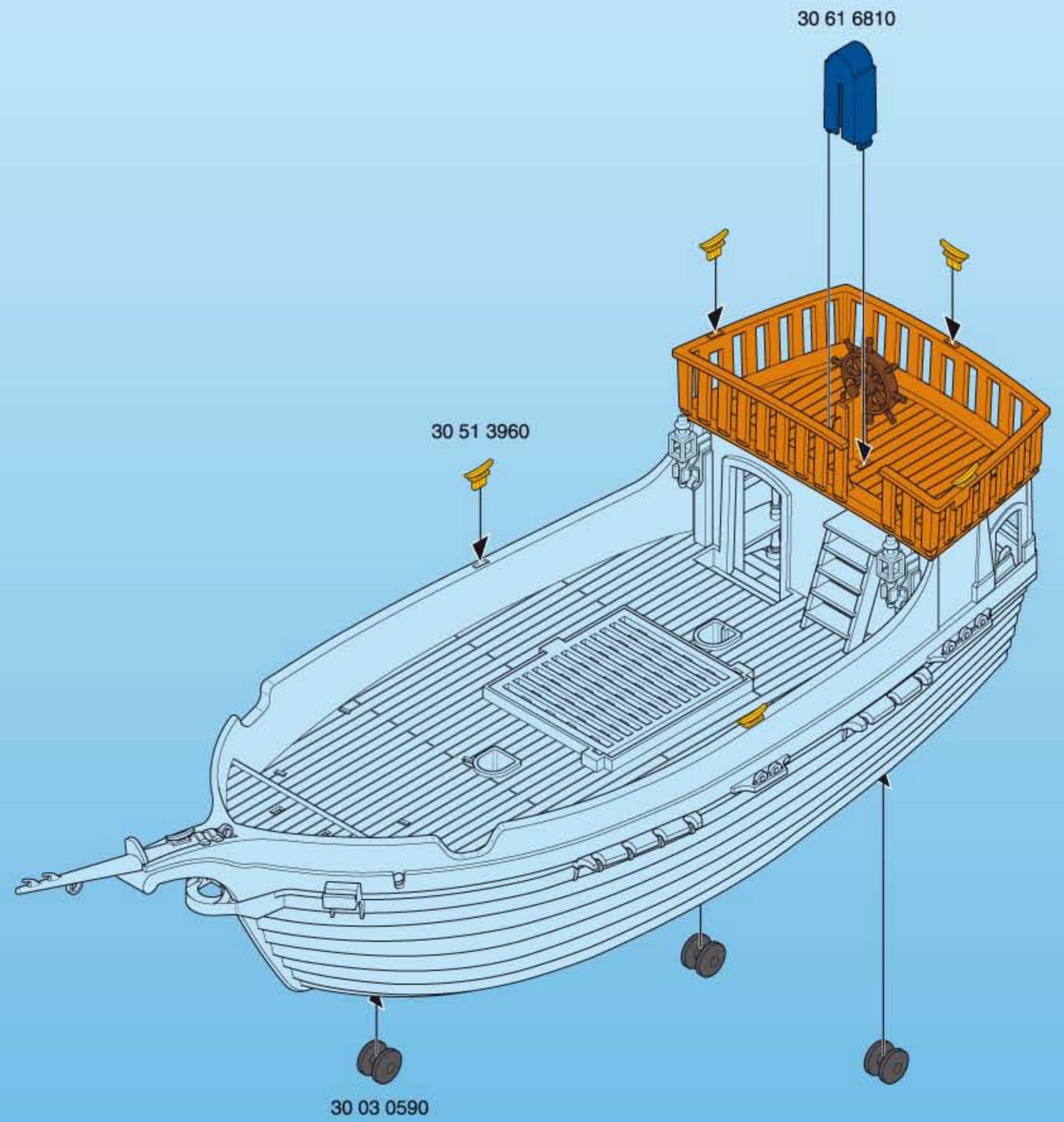
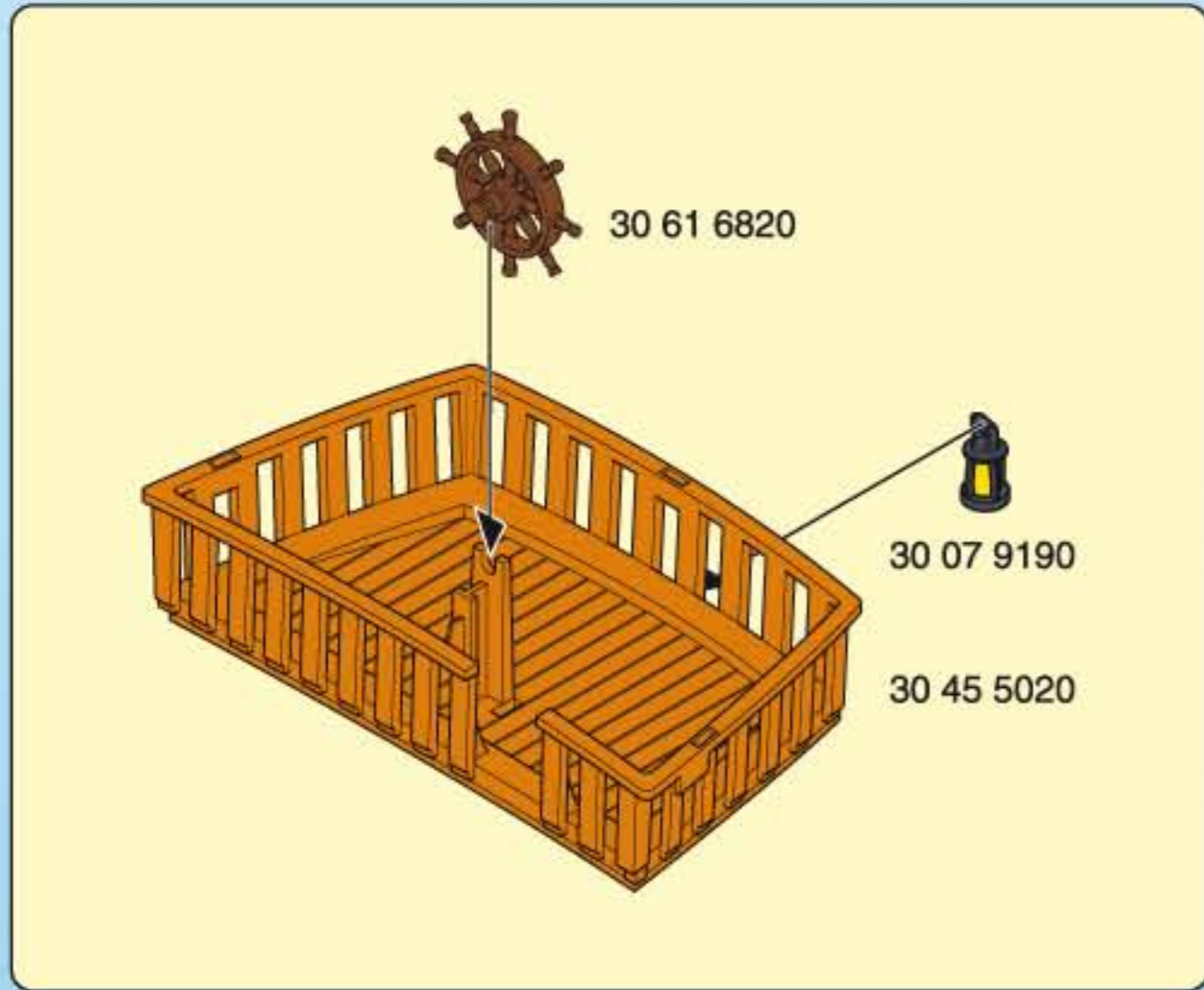


30 61 6830

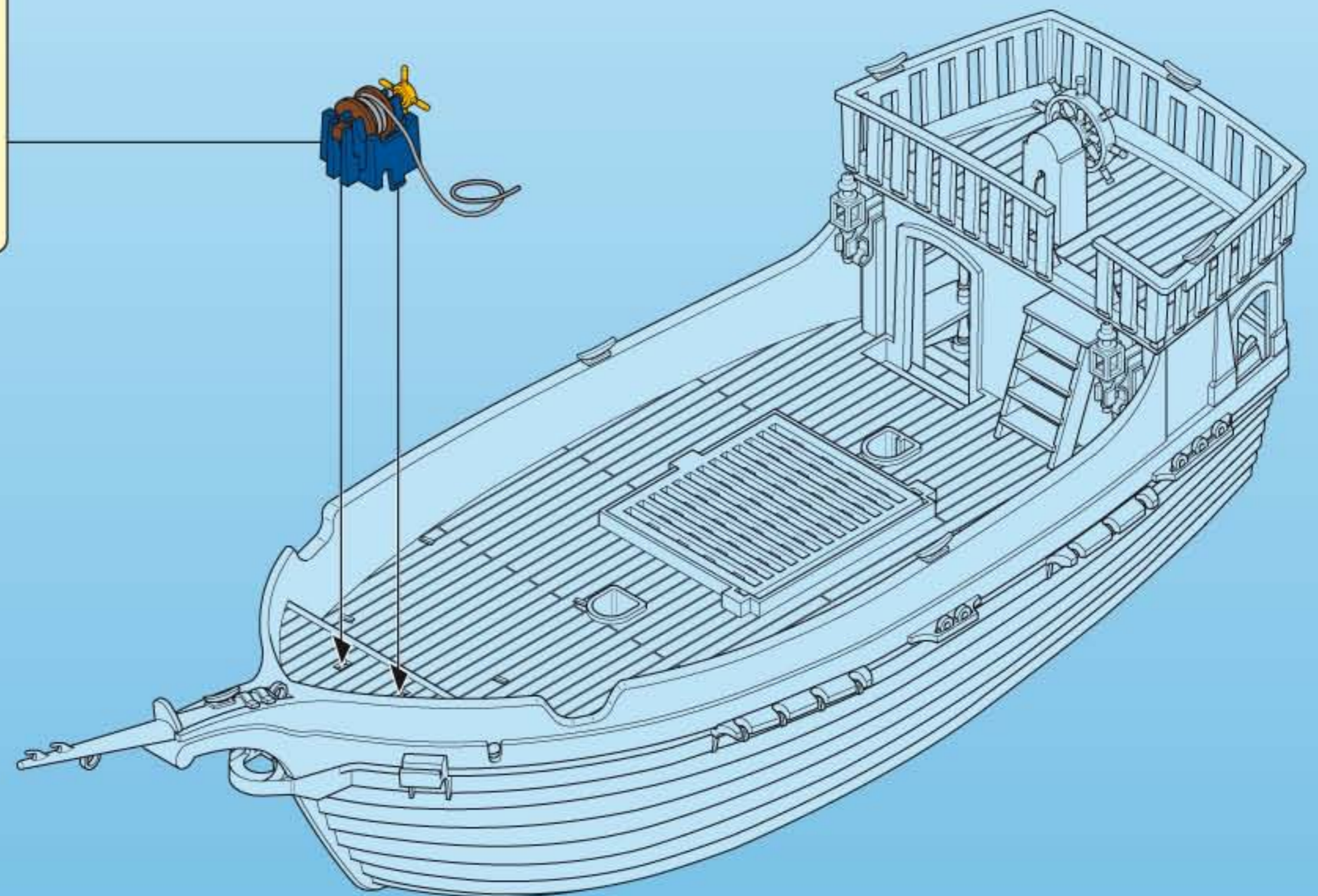
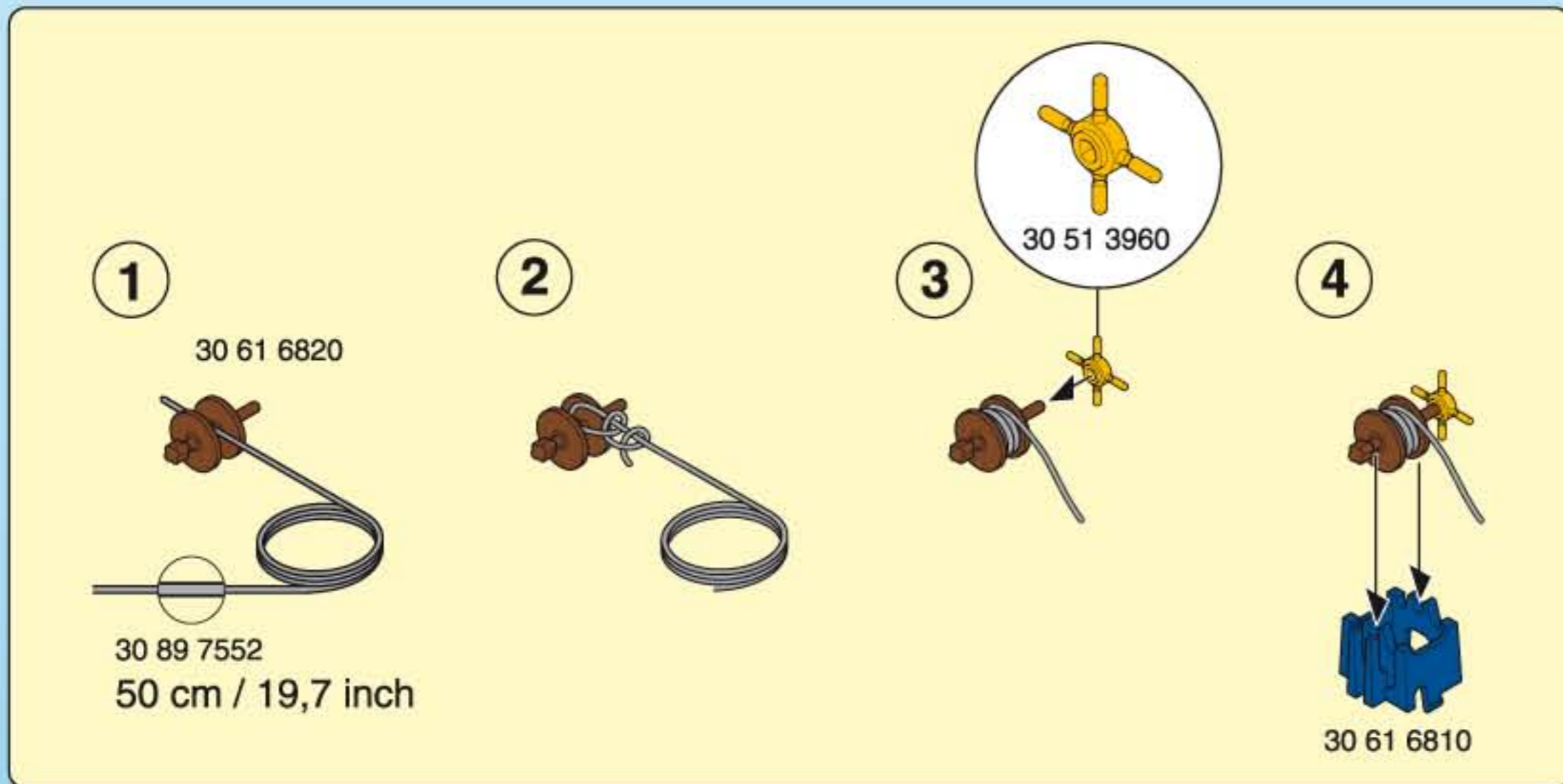
30 27 1710

30 27 1720

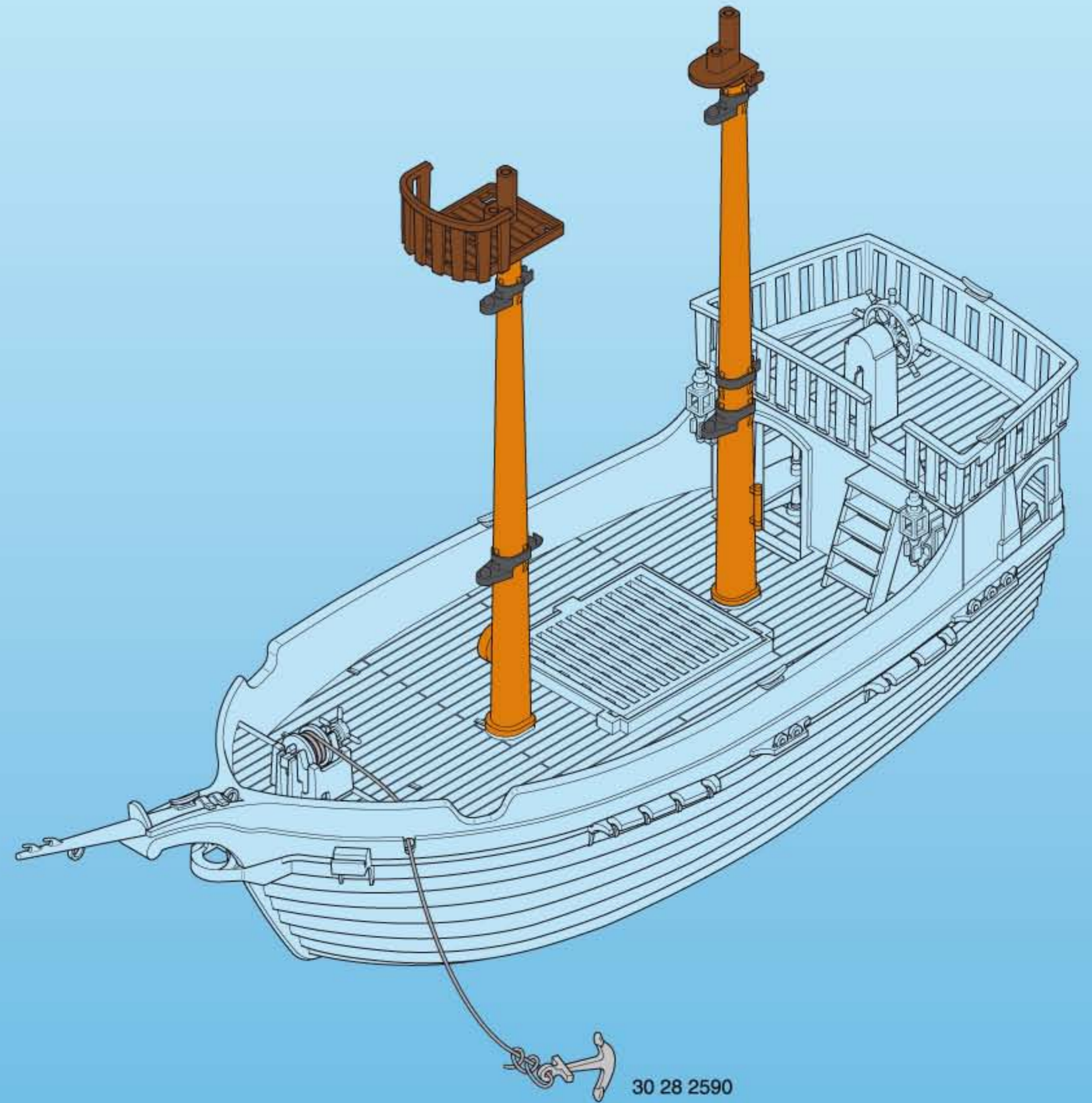
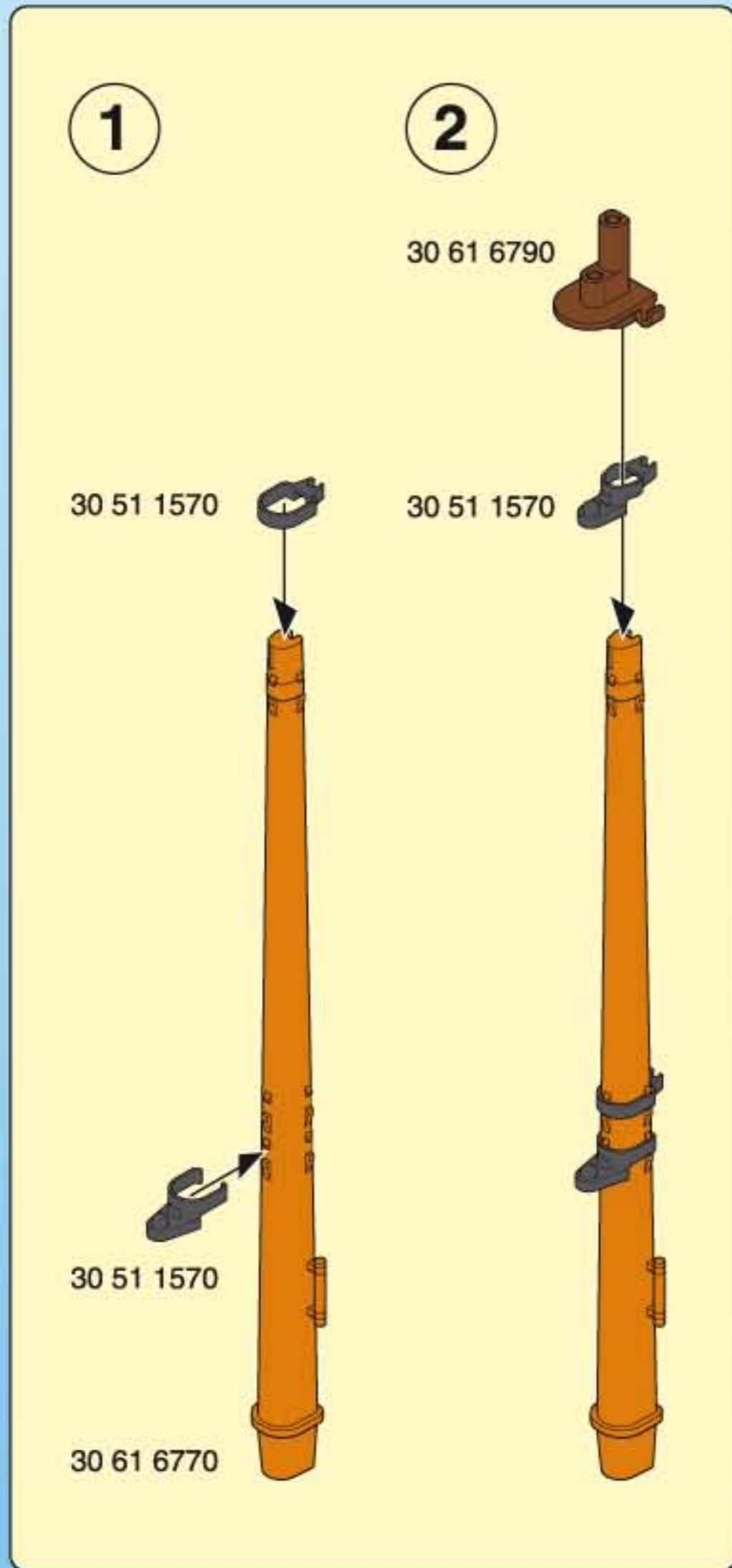
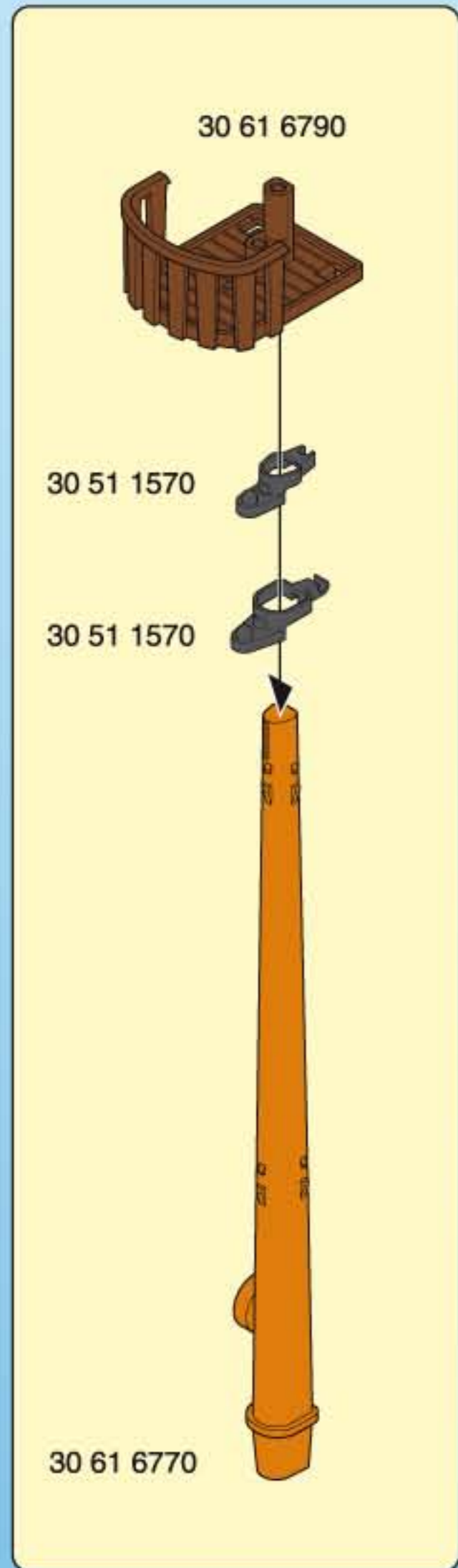
4



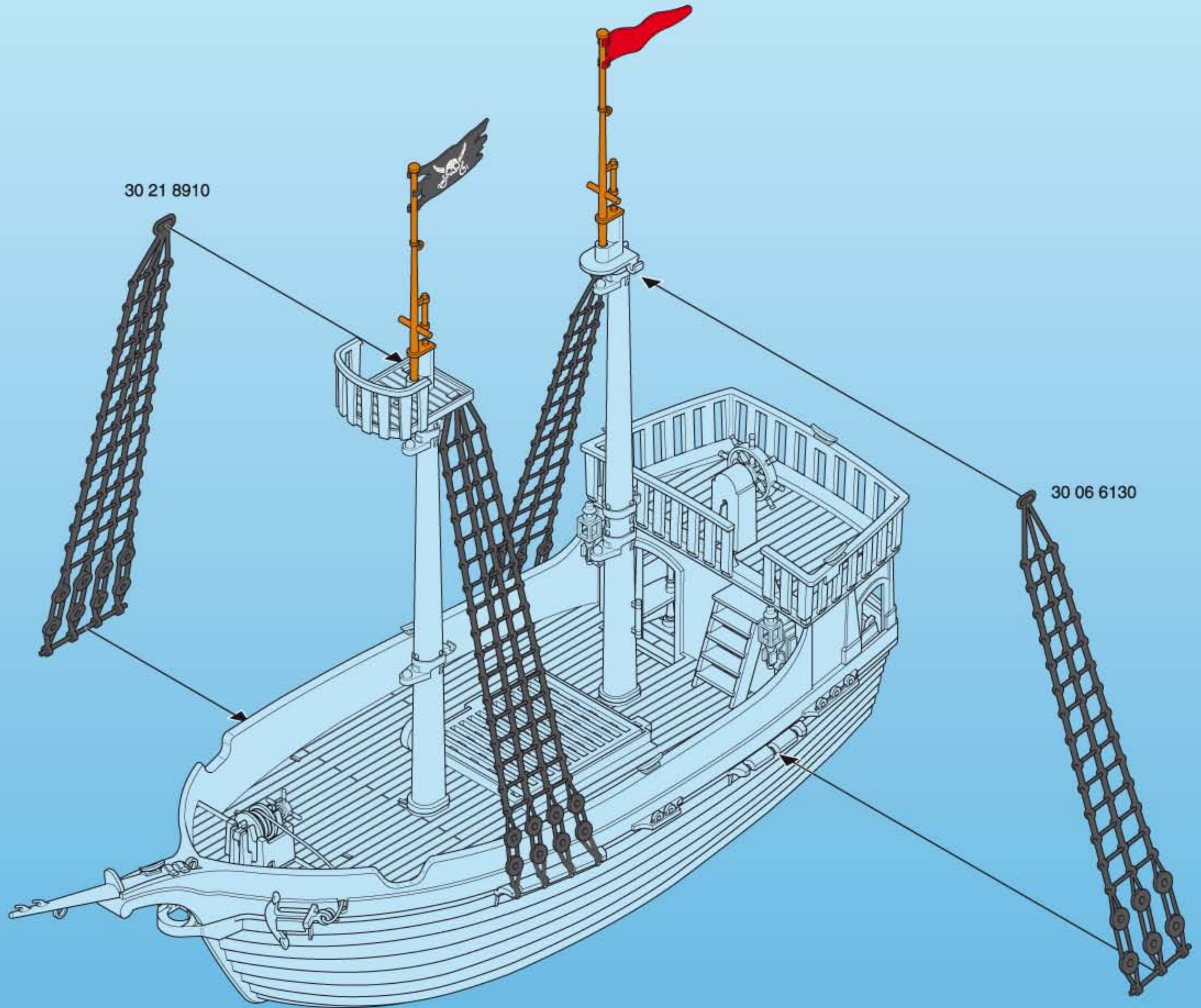
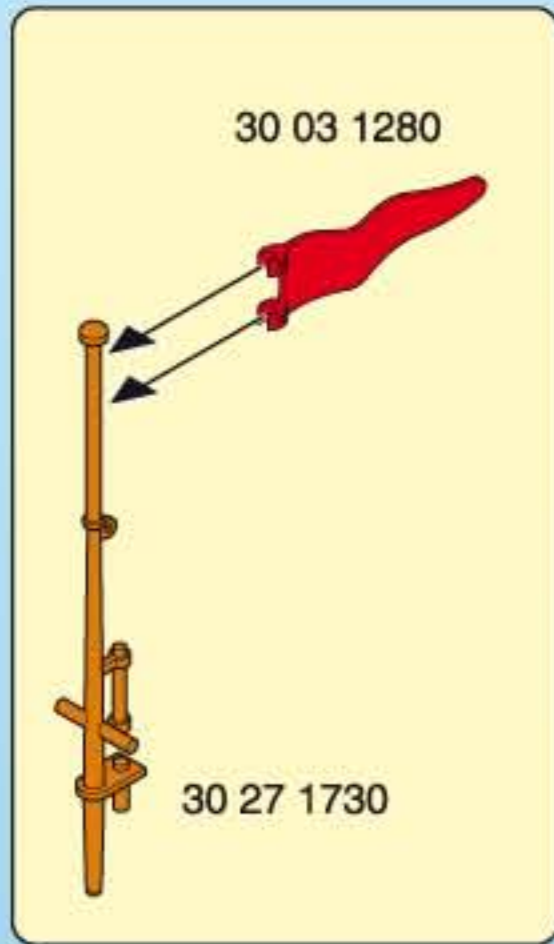
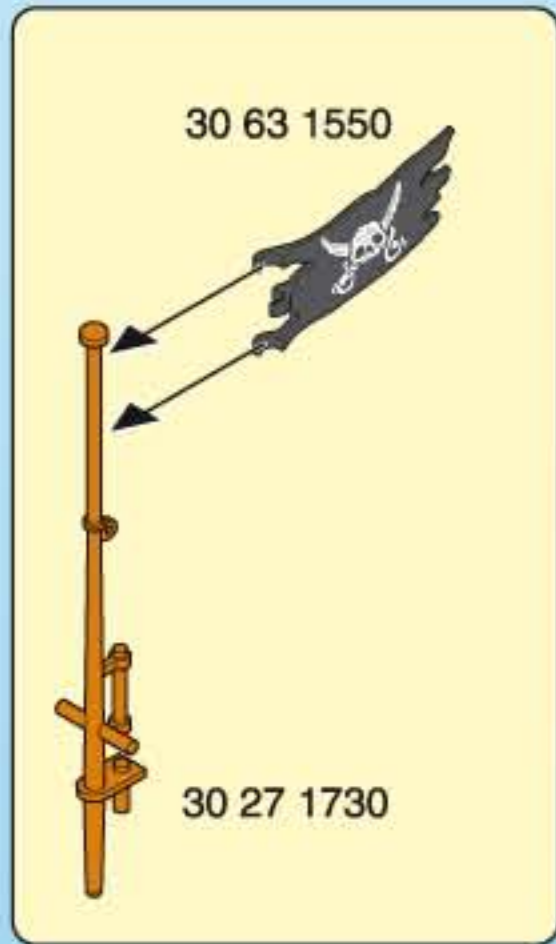
5

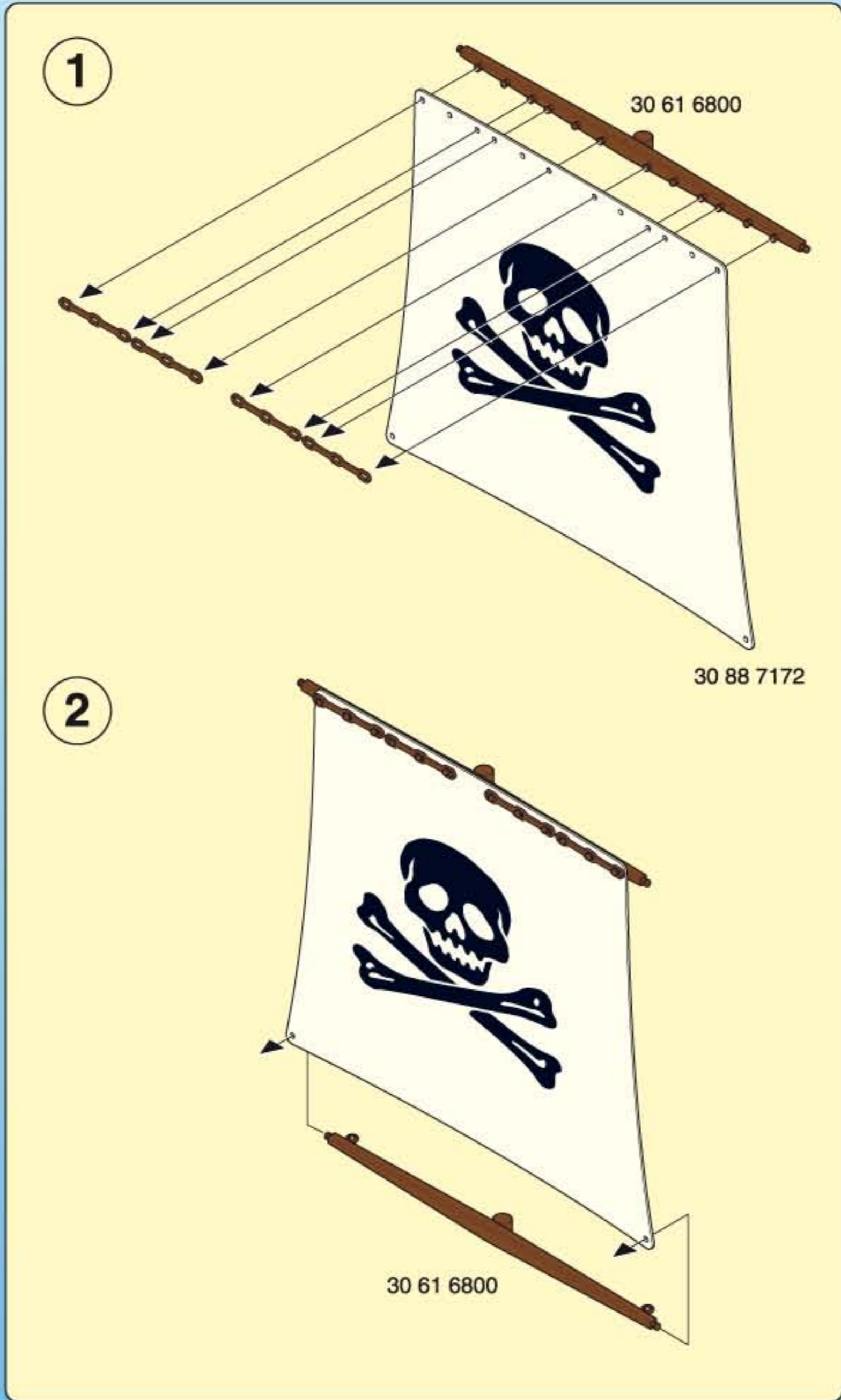
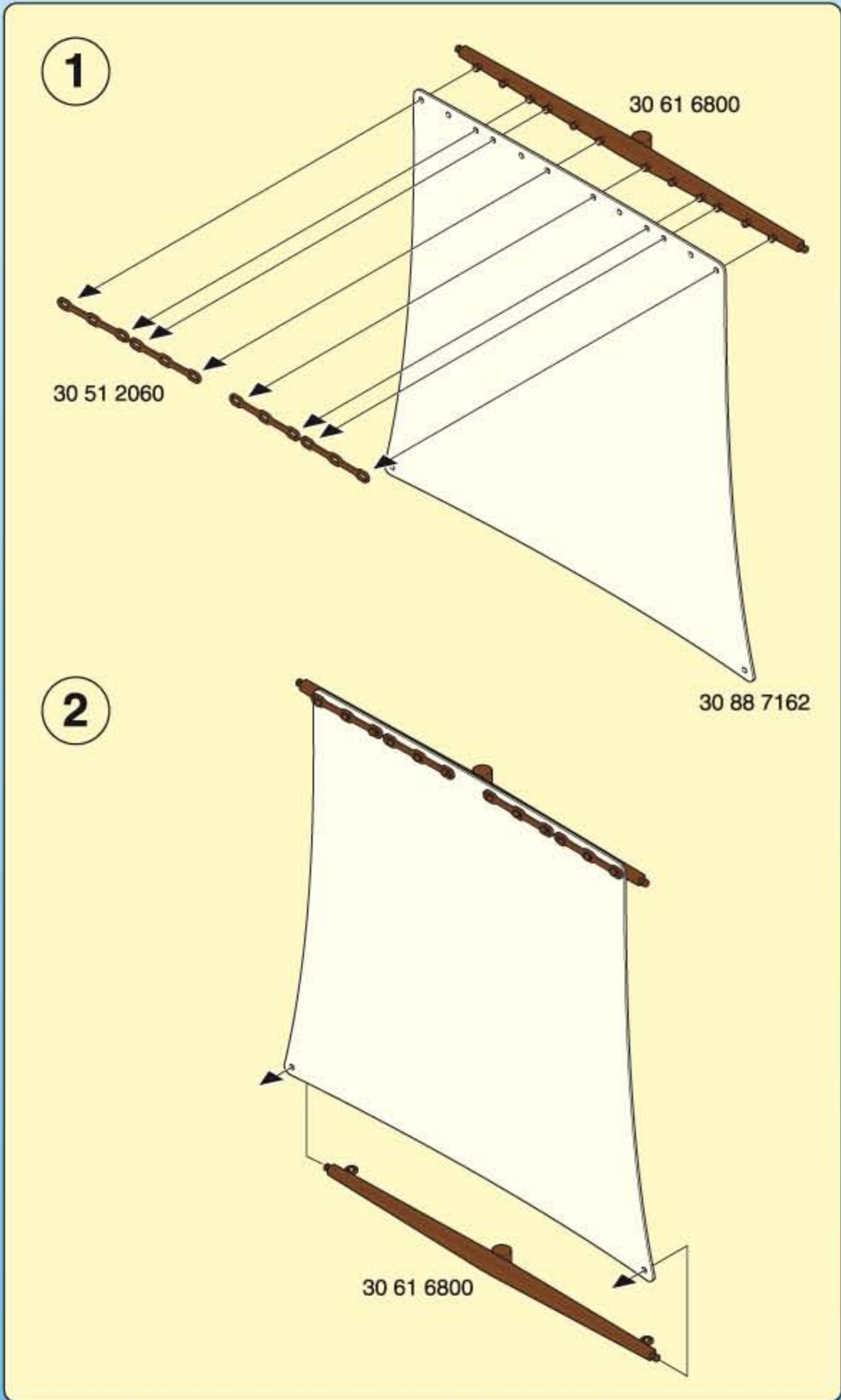


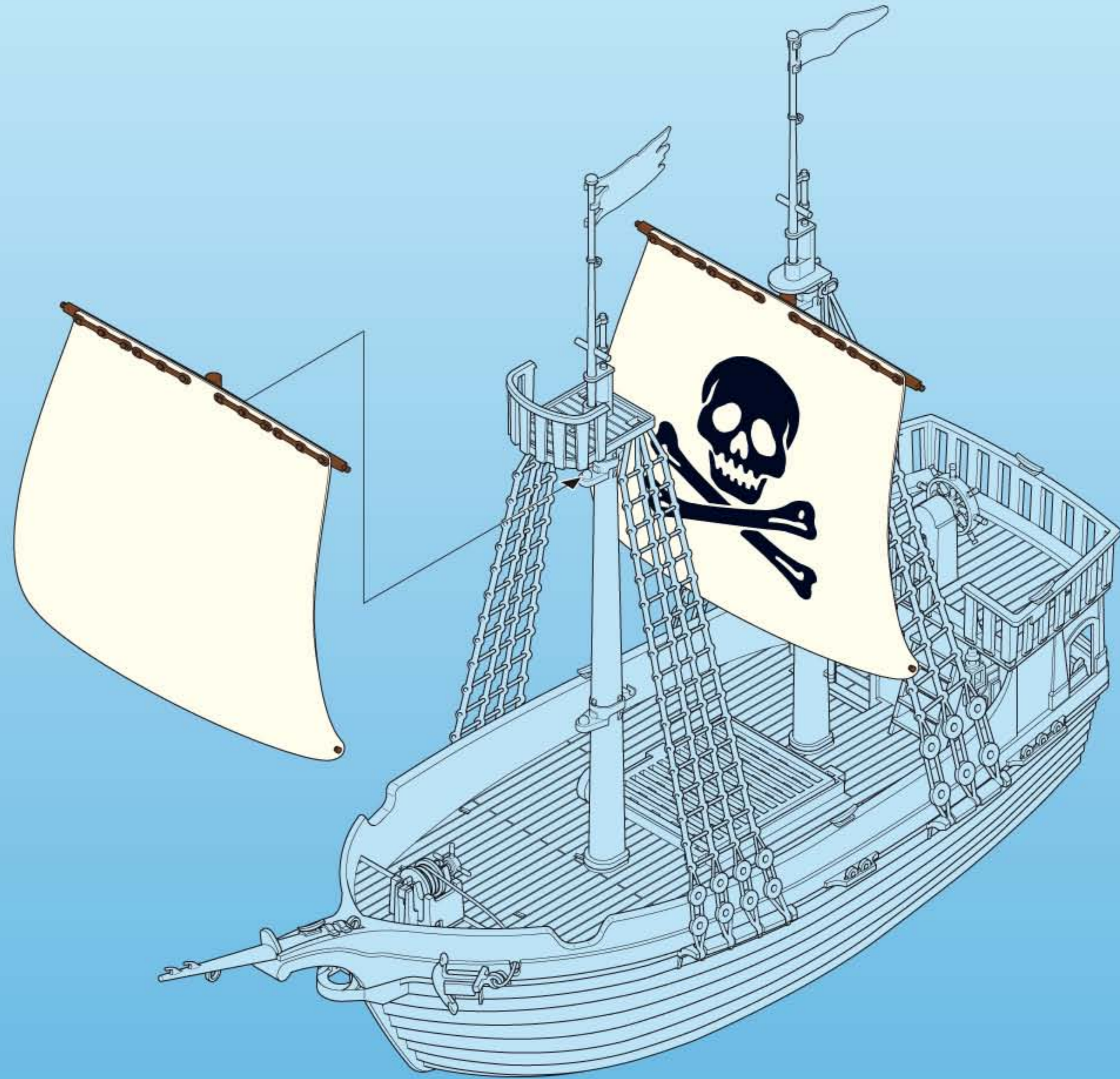
6

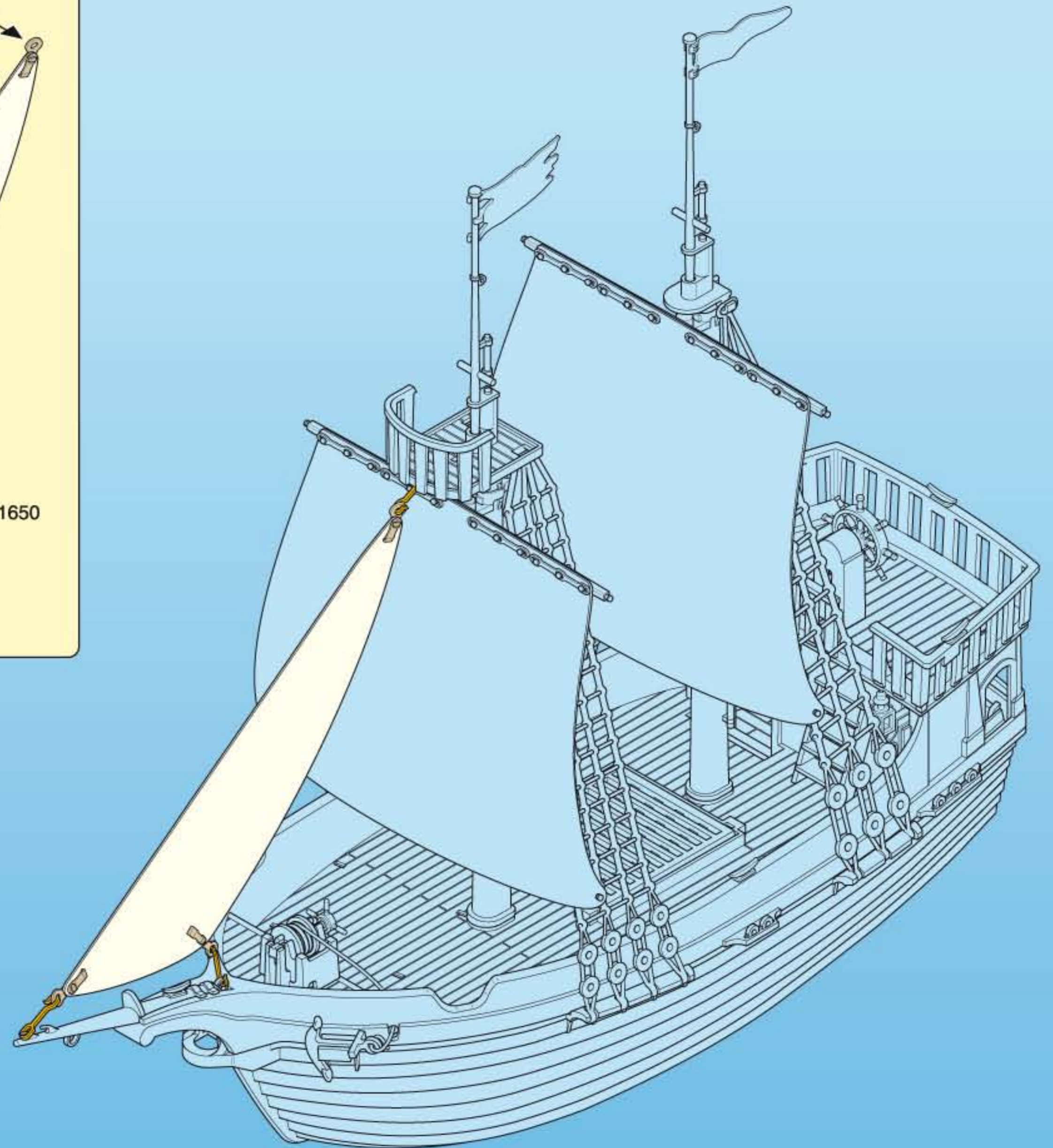
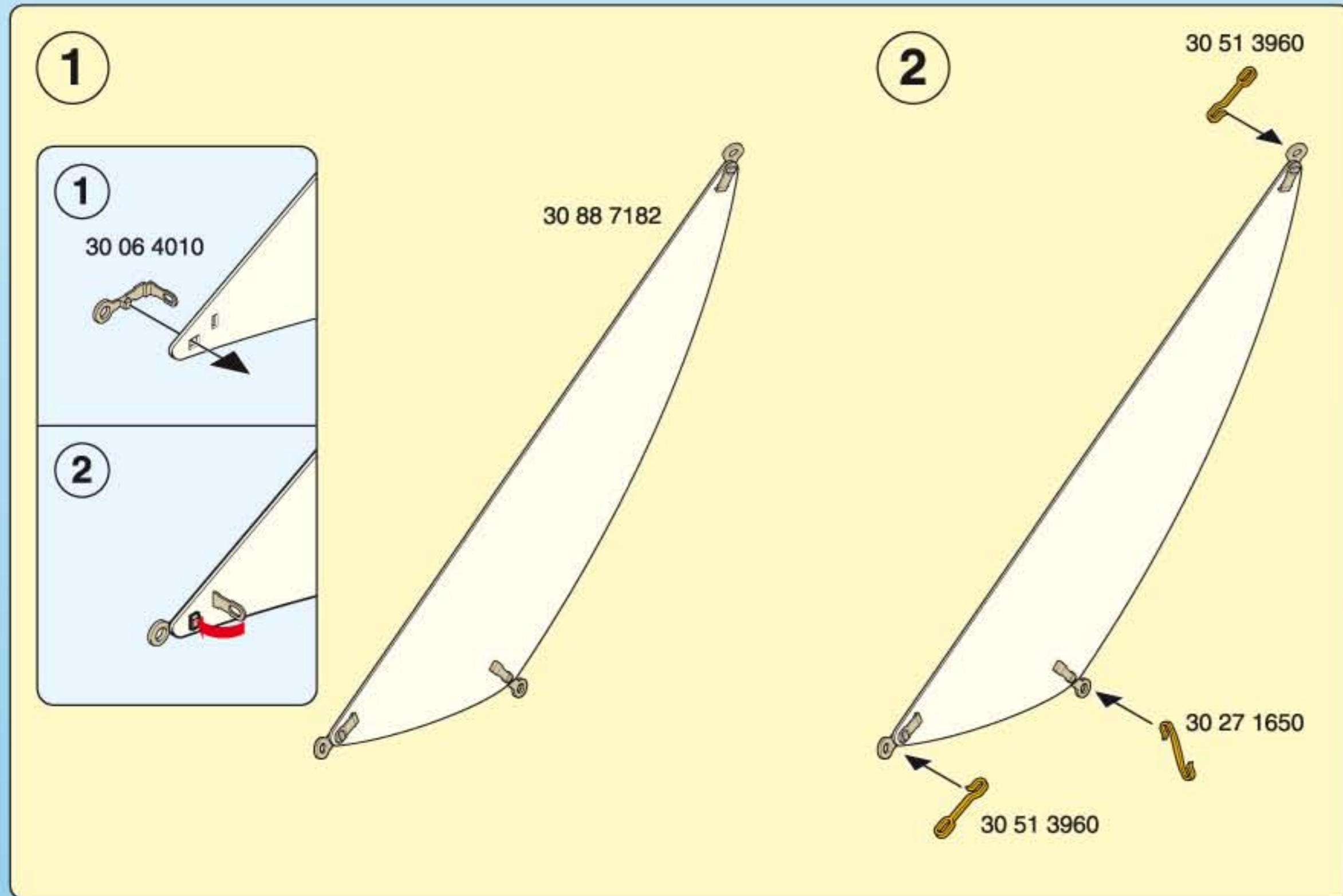


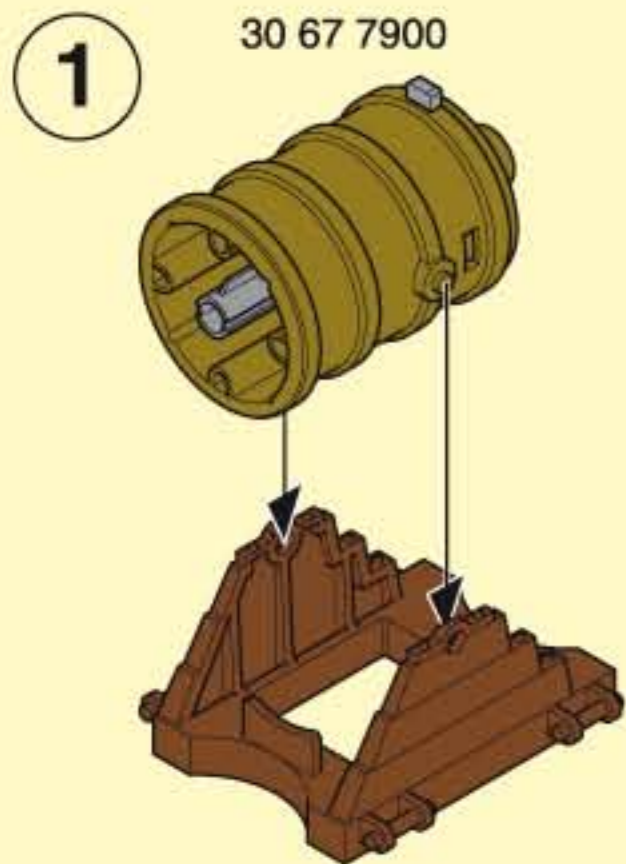
7







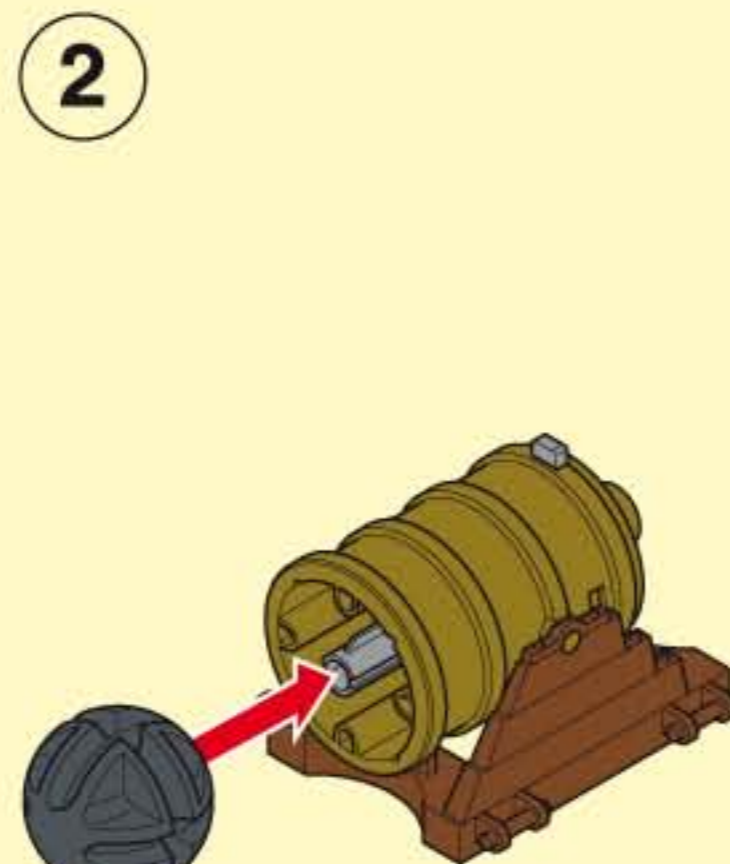




30 67 7900

1

30 22 2500

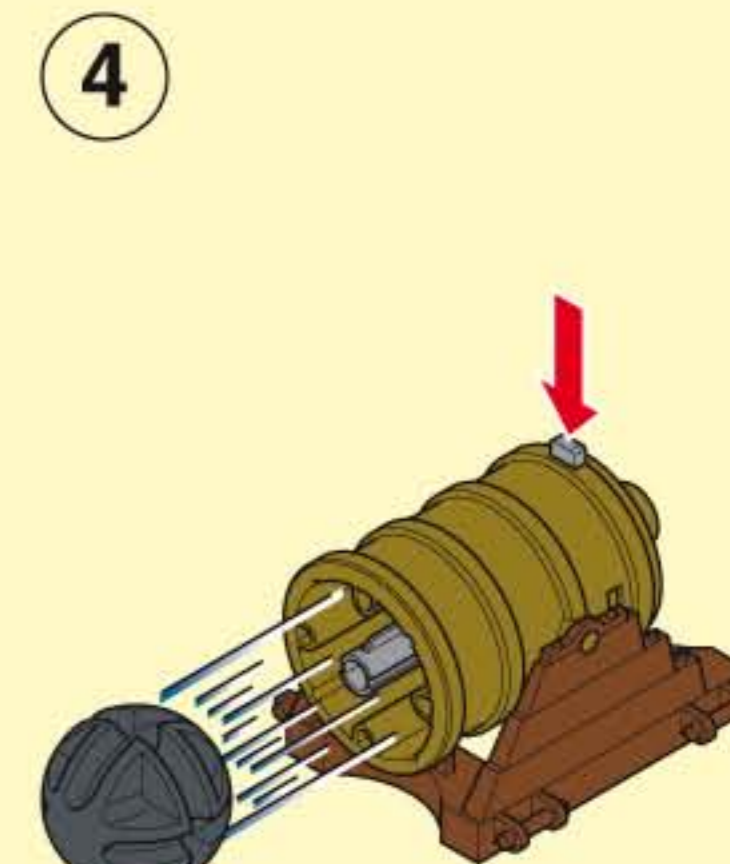


2

2x 30 67 7890



3



4

(D) (A) (CH) (L) WARNING!

Nur PLAYMOBIL Kanonenkugeln verwenden. Nicht auf Augen oder Gesicht zielen.

(USA) (GB) (CDN) (M) WARNING!

Only use PLAYMOBIL cannon balls! Do not aim at eyes or face.

(F) (CDN) (B) (L) (CH) ATTENTION !

Utiliser uniquement les boulets de canons PLAYMOBIL ! Ne pas viser les yeux ou le visage

(E) (MEX) ¡ATENCIÓN!

Usar sólo las bolas de cañón de PLAYMOBIL. No se ha de apuntar a los ojos ni a la cara.

(NL) (B) OPGELET!

Enkel PLAYMOBIL kanonskogels gebruiken! Niet op ogen of gezicht richten.

(I) (CH) ATTENZIONE!

Da usare soltanto palle di canone PLAYMOBIL. Non mirare agli occhi o al viso.

(P) ATENÇÃO!

Usar só as bolas de canhão de PLAYMOBIL. Não apontar para os olhos ou face.

(DK) ADVARSEL!

Brug kun PLAYMOBIL kanonkugler! Sigt ikke mod øjne eller ansigt.

(N) ADVARSEL!

Brug kun Playmobil kanon kuler! Sikt ikke på ansikt eller øyne.

(S) (FIN) VARNING!

Använd endast PLAYMOBILS kanonkuler! Sikta ej mot ögonen eller ansiktet.

(FIN) VAROITUS!

Käytä ainoastaan PLAYMOBIL -tykinkuulia! Älä tähtää päin silmiä tai kasvoja.

(H) FIGYELEM!

Kizárólag a PLAYMOBIL ágyúgolyókat használ! Óvd a szemeidet és az arcod!

(CZ) VAROVANÍ!

Používat jenom dělové koule PLAYMOBILU. Nemířte na oči nebo na obličej!

(EST) ETTEVAATUST!

Kasutage ainult PLAYMOBIL kahurikuule. Ära sihi silmadesse ega näkku.

(LV) BRĪDINĀJUMS!

Izmantoj tikai PLAYMOBIL lielgabala bumbiņas. Nevērst pret acīm vai seju.

(LT) PERSPĖJIMASI!

Naudokite tik PLAYMOBIL patrankos sviedinius. Netaikyti į akis arba veidą.

(SLO) OPOZORILO!

Uporabljajte samo PLAYMOBIL topovske kroglice! Ne merite v oči ali obraz.

(SK) UPOZORNENIE!

Používajte len delové gule určené pre danú sadu PLAYMOBIL. Nemierť do očí alebo do tváre.

(PL) UWAGA!

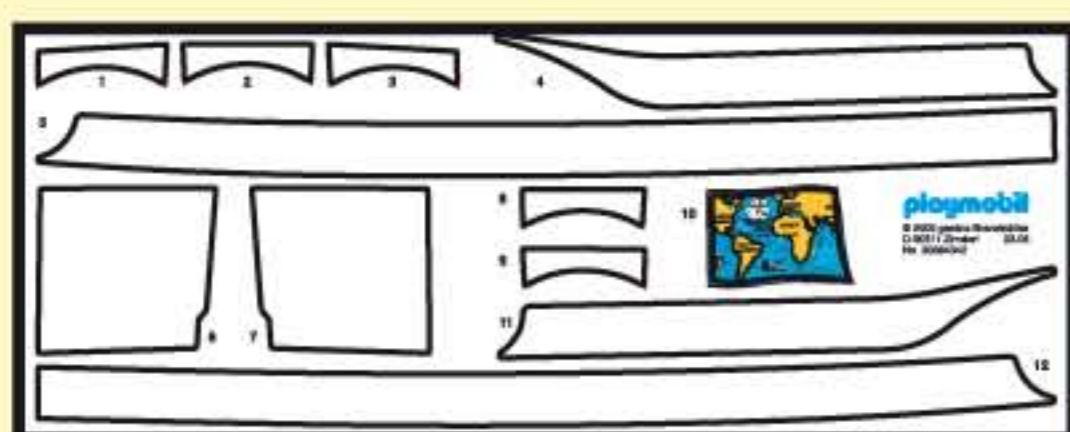
Stosować wyłącznie pociski firmy PLAYMOBIL. Niemierć do ości albo do tváre.

(TR) (CY) UYARI!

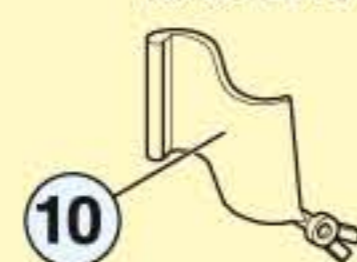
Sadece PLAYMOBIL top mermileri kullanınız. Göze veya yüze doğru tutmayınız.

(GR) (CY) ΠΡΟΣΟΧΗ!

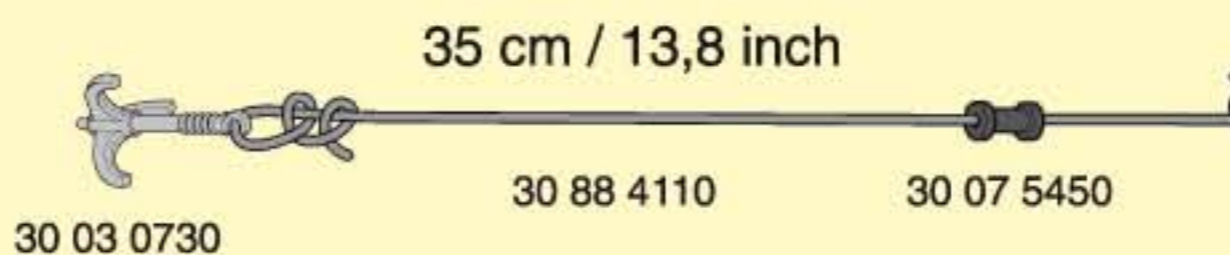
Στα κανόνια PLAYMOBIL να χρησιμοποιείτε αποκλειστικά και μόνο τις οβίδες PLAYMOBIL. Μη σκοπεύετε τα μάτια ή το πρόσωπο.



30 06 2210



10



35 cm / 13,8 inch

30 03 0730

30 88 4110

30 07 5450

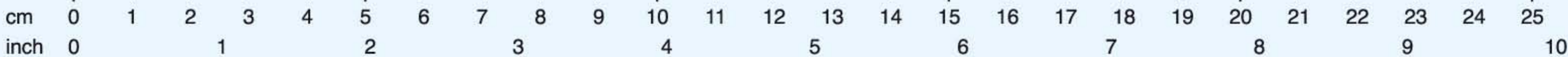


1

30 66 3460



2



30 27 1670



30 62 6000



30 63 6640



30 09 6640



2x 30 21 9010



30 07 3580



30 00 1002

30 04 7250



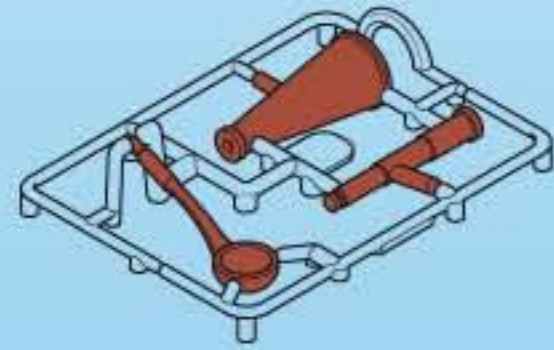
30 00 0722

30 21 2200



30 13 0890

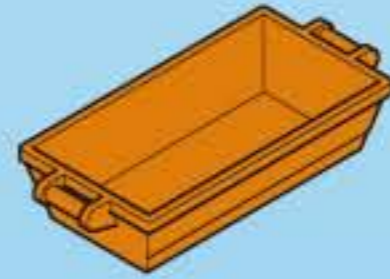
30 09 9420



30 61 4440



30 61 6830



30 27 1660



30 27 1640



30 21 5510



30 83 0370



2x 30 06 0710



3x 30 09 5440



2x 30 03 0890



30 22 8890



30 21 8520



30 65 9340



2x 30 21 0920

Serviceadressen finden Sie in allen Playmobil-Prospekten

Addresses of Customer Service Departments are shown in all Playmobil catalogues

L'adresse du service consommateurs est indiquée dans tous les catalogues Playmobil

Troverete gli indirizzi dei centri di assistenza in tutti i cataloghi Playmobil

In alle PLAYMOBIL-catalogussen vindt u het adres van onze klantendienst.

Las Direcciones de los Departamentos de Servicio al Consumidor se encuentran en todos los catálogos Playmobil

Η διεύθυνση του Γραφείου Εξυπηρέτησης Πελατών είναι καταχωρημένη σε όλους τους καταλόγους Playmobil

pronounce: plāy-mō-bēil