

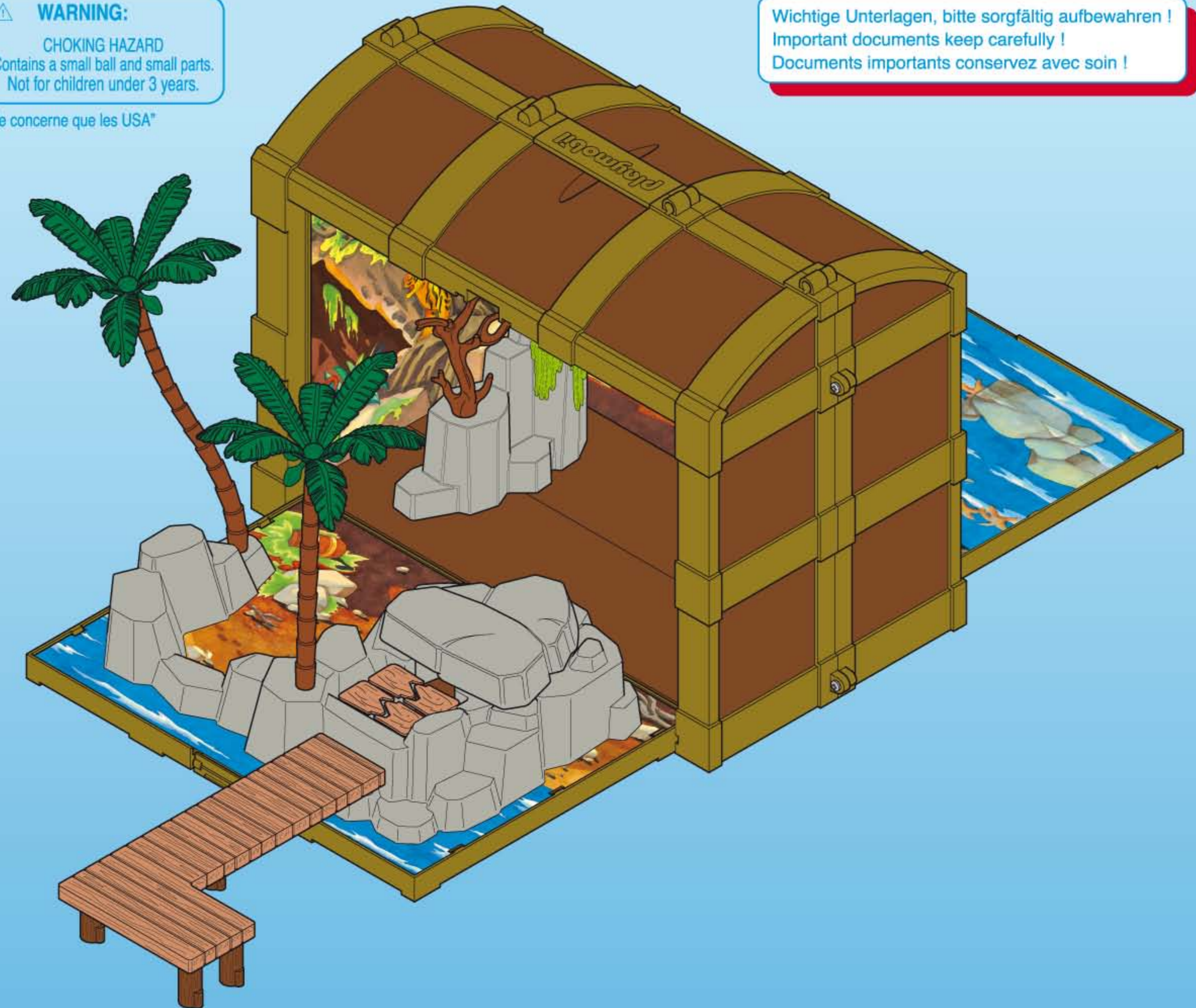
playmobil®

4432
5737

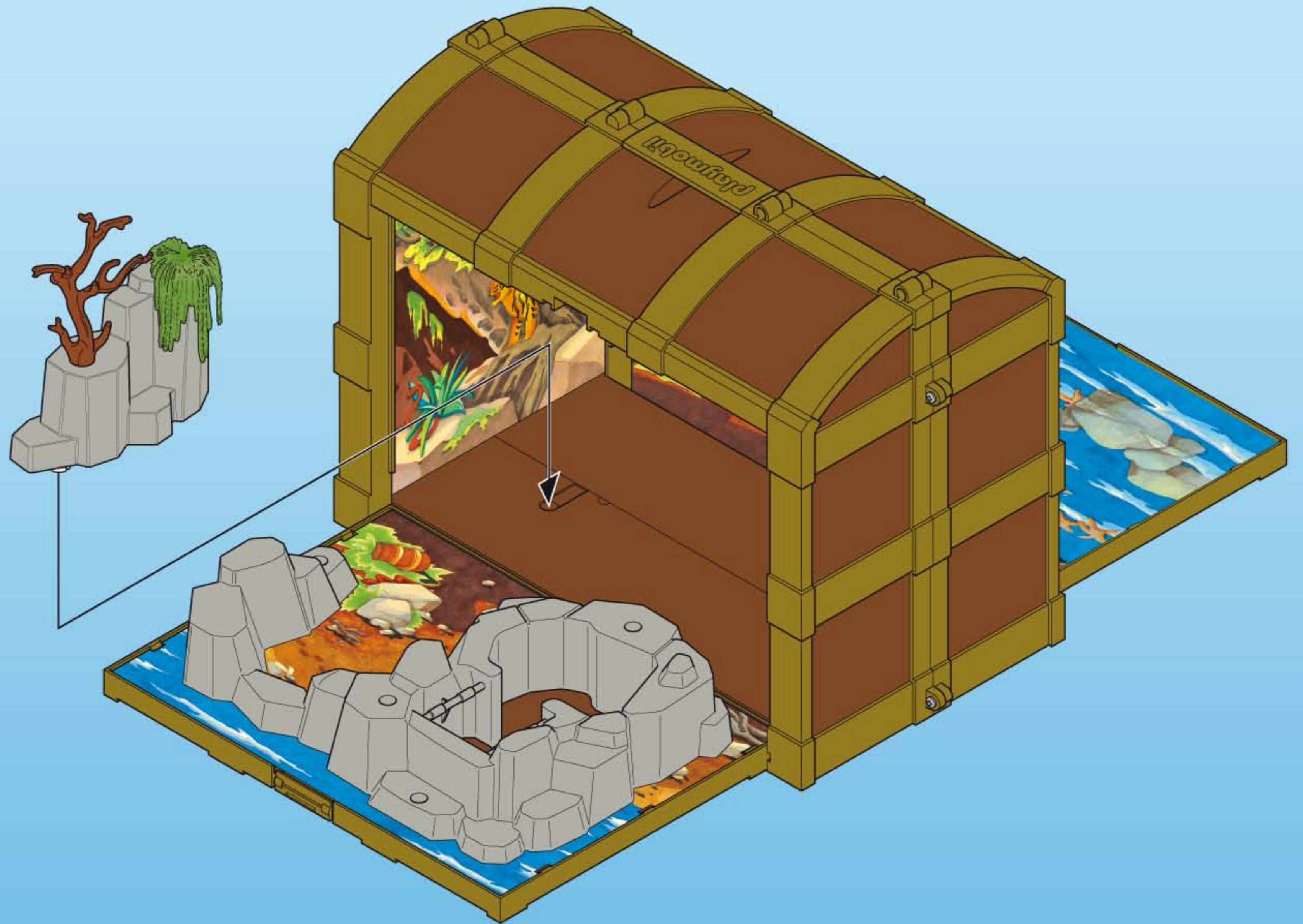
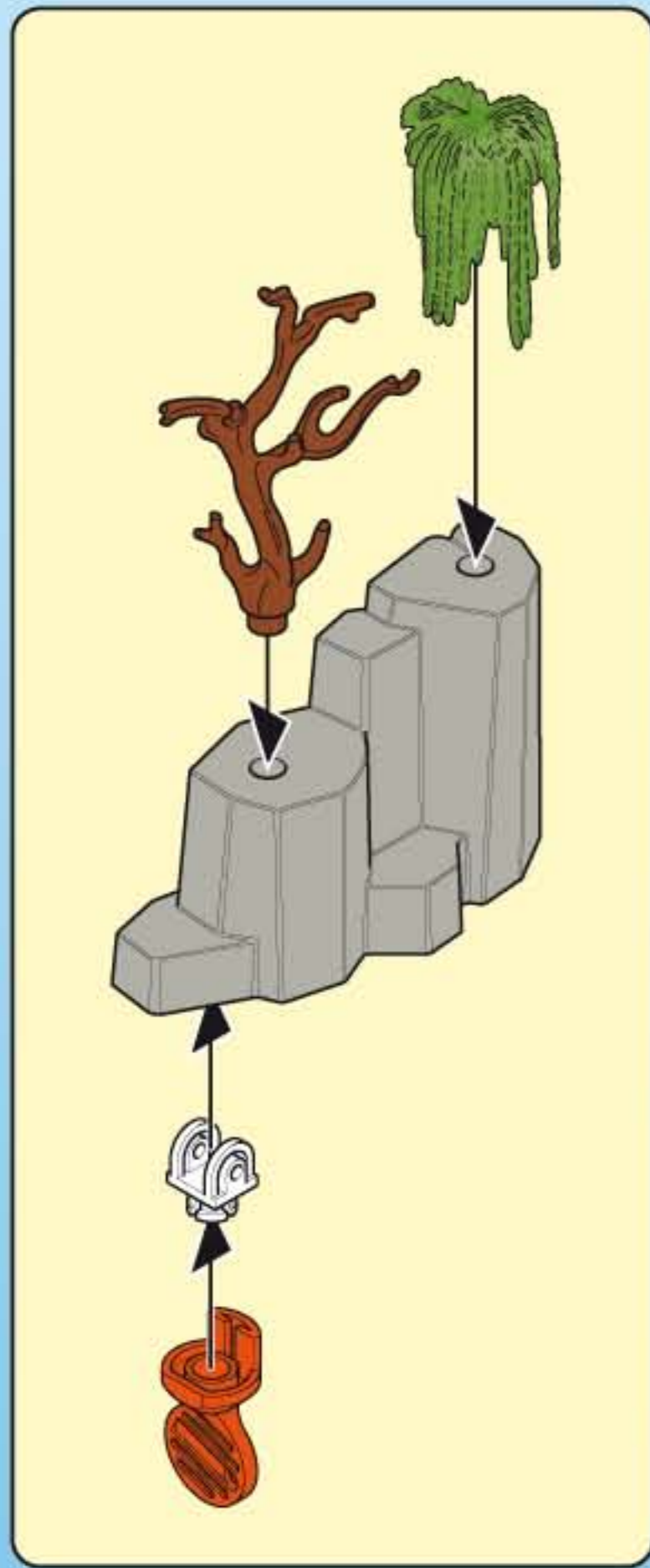
WARNING:
CHOKING HAZARD
Contains a small ball and small parts.
Not for children under 3 years.

"Ne concerne que les USA"

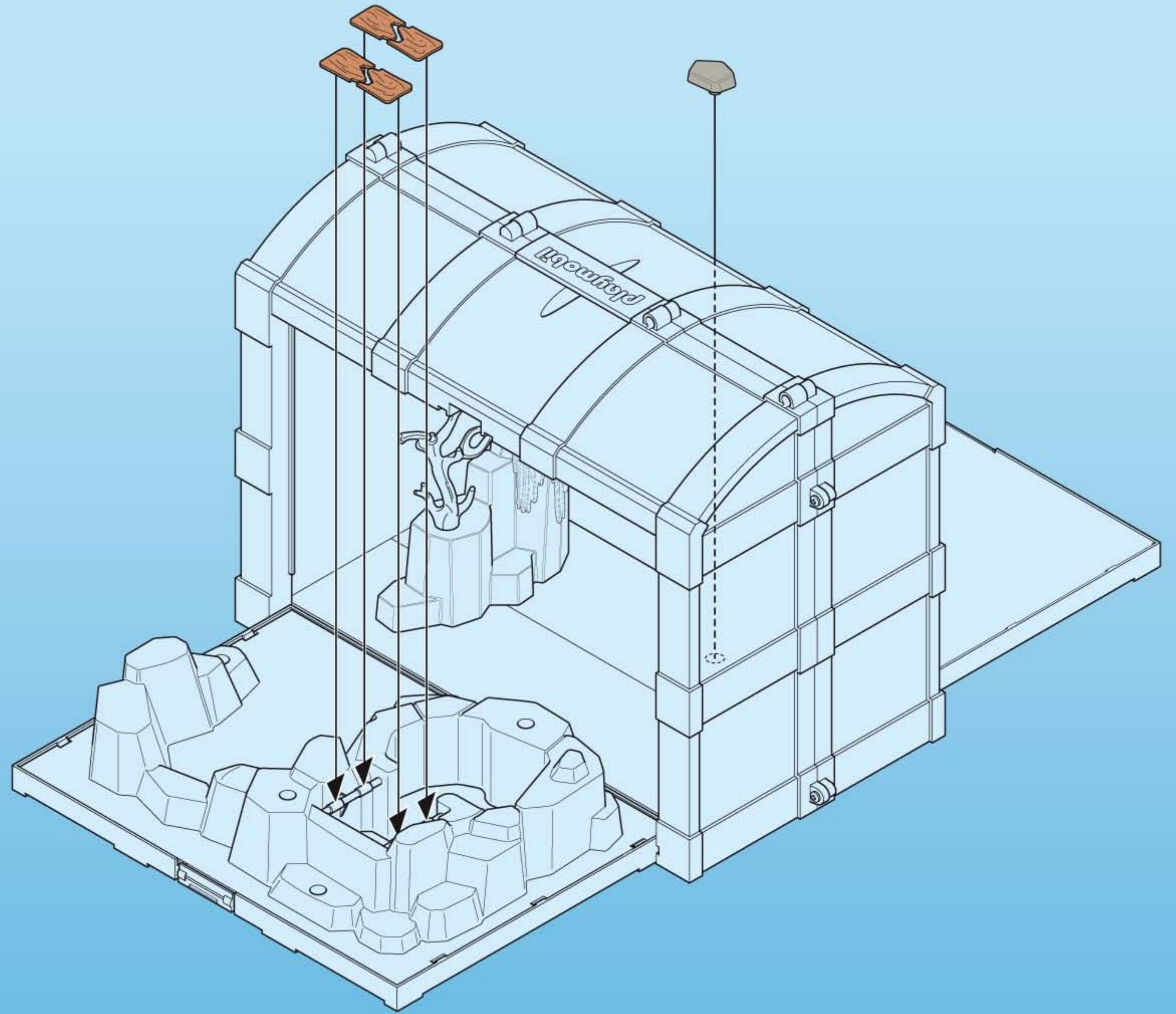
Wichtige Unterlagen, bitte sorgfältig aufbewahren !
Important documents keep carefully !
Documents importants conservez avec soin !



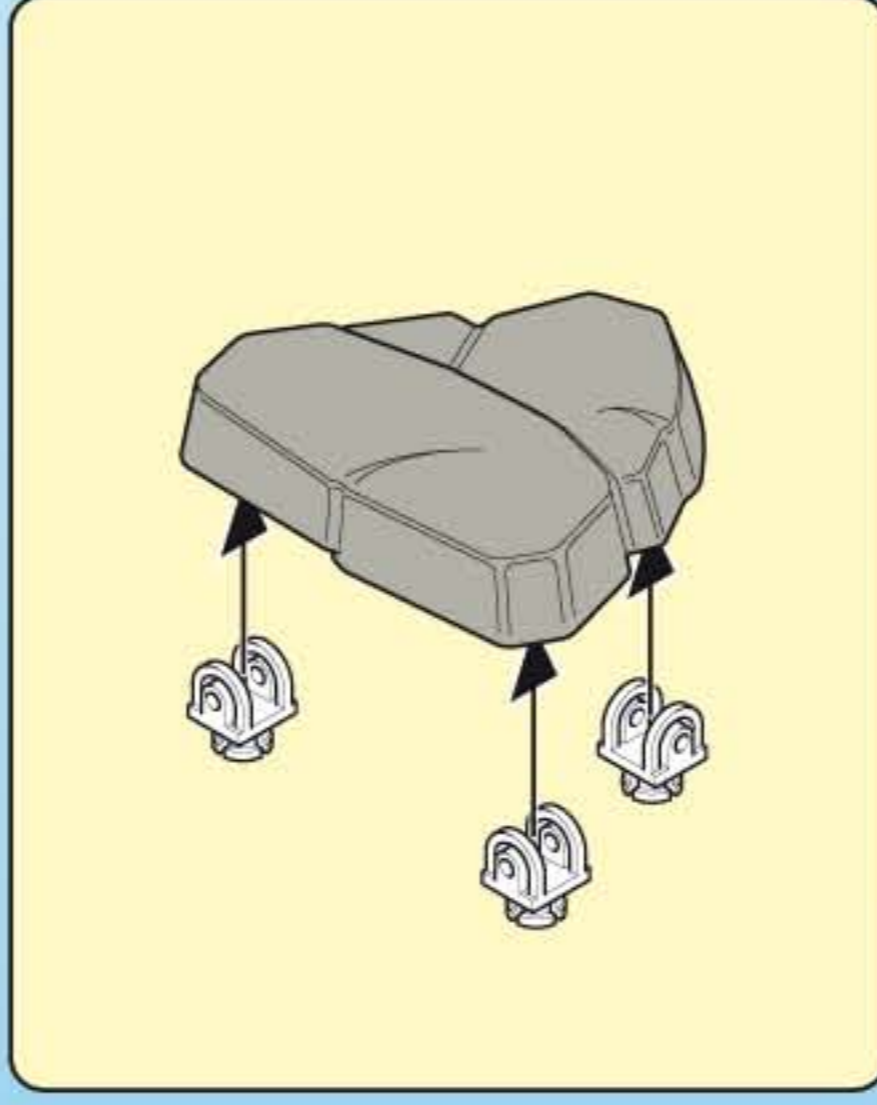
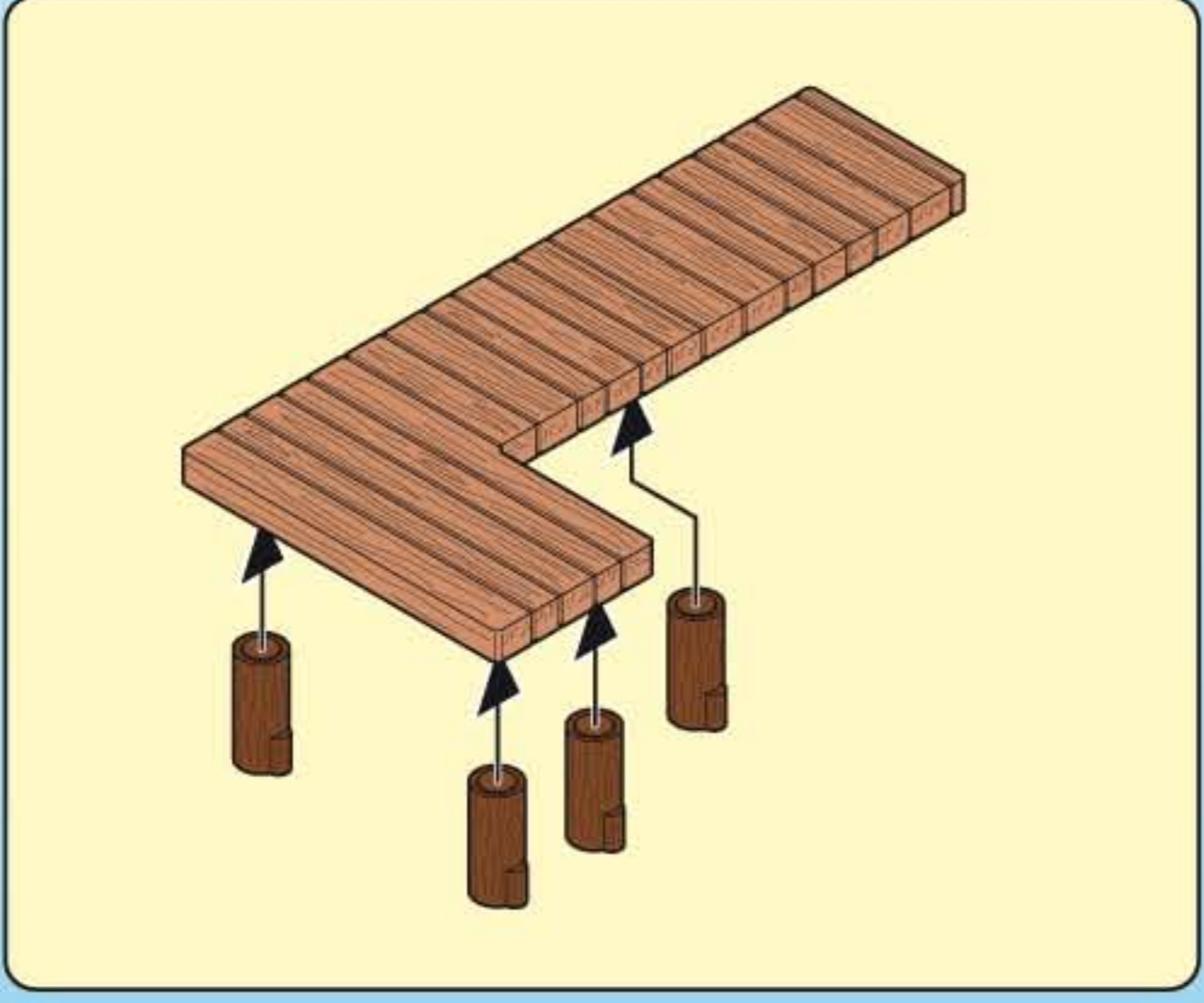
1

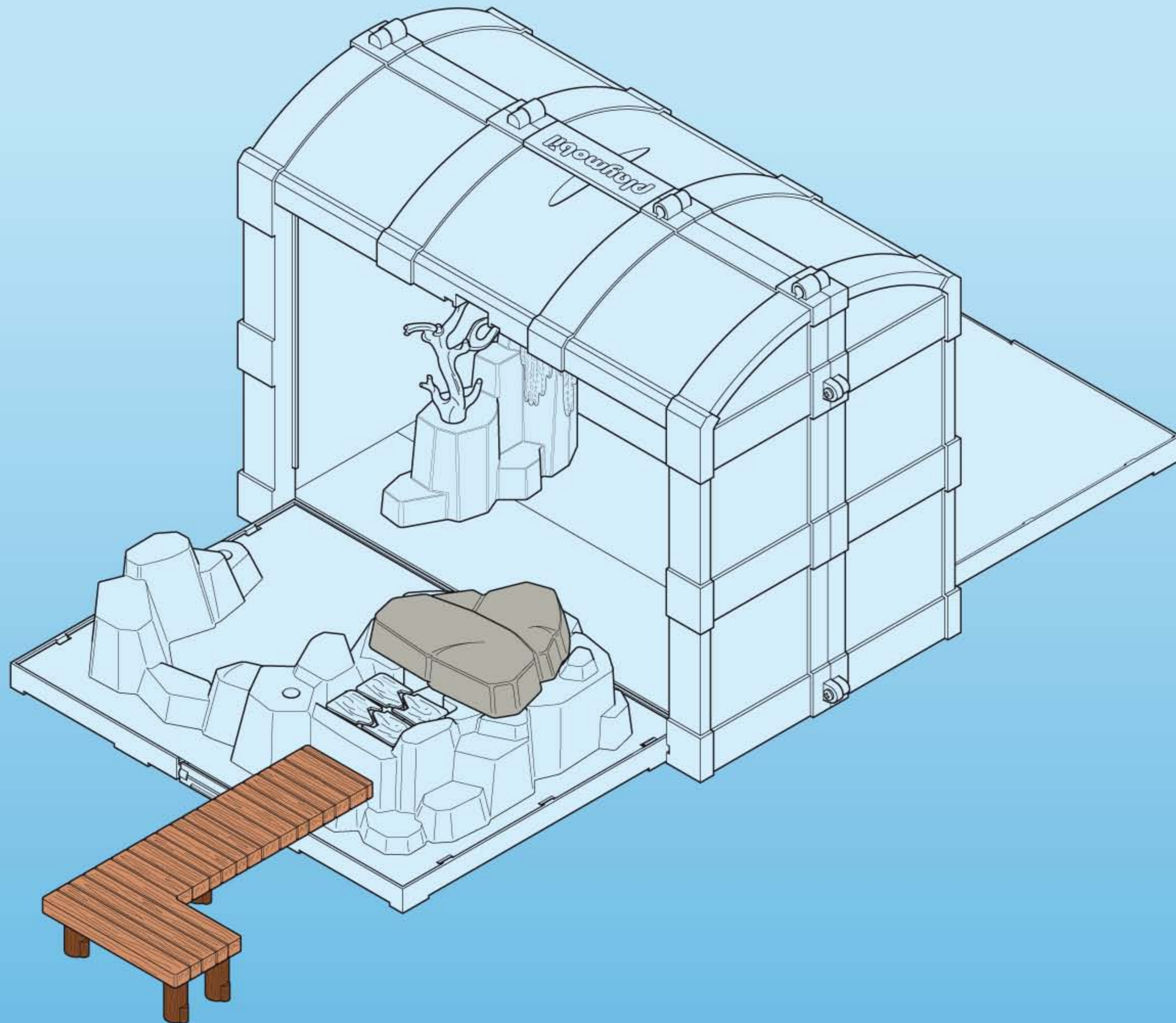


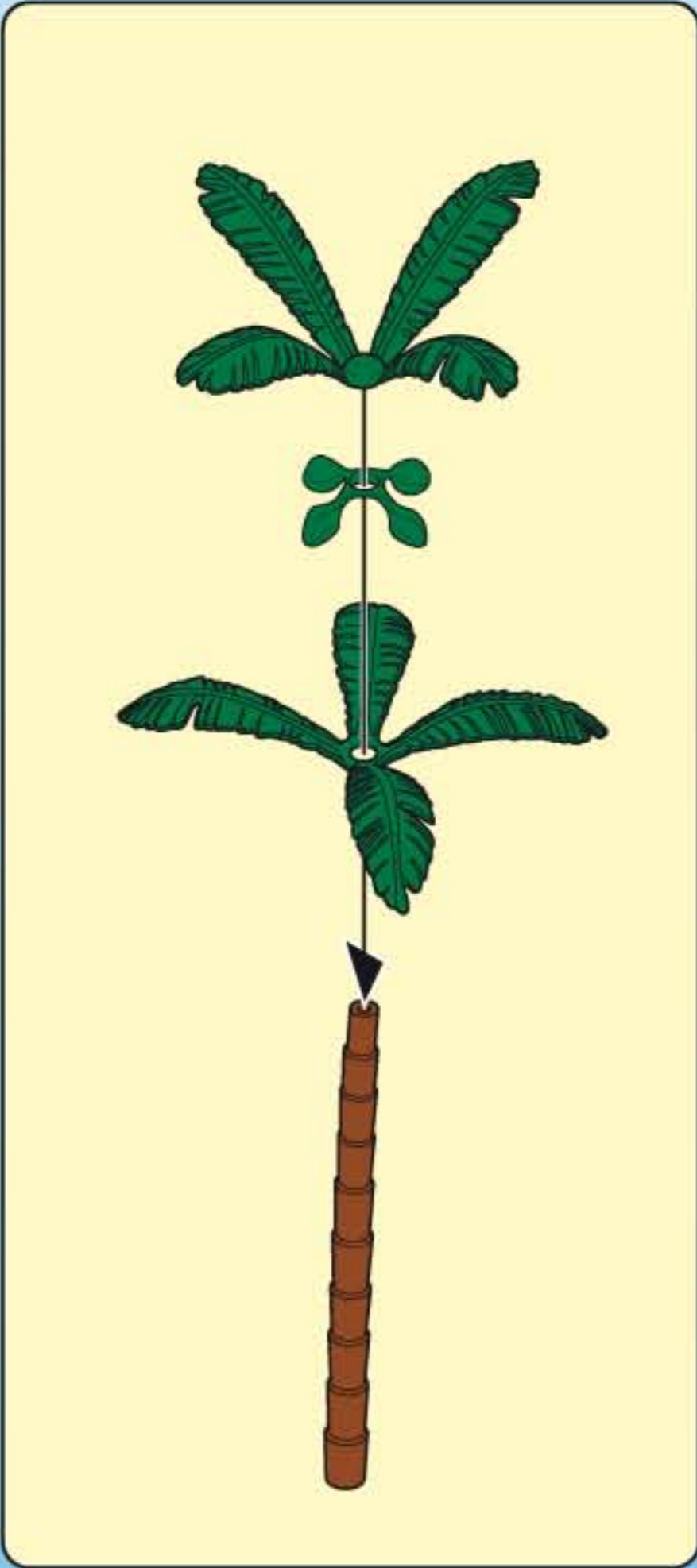
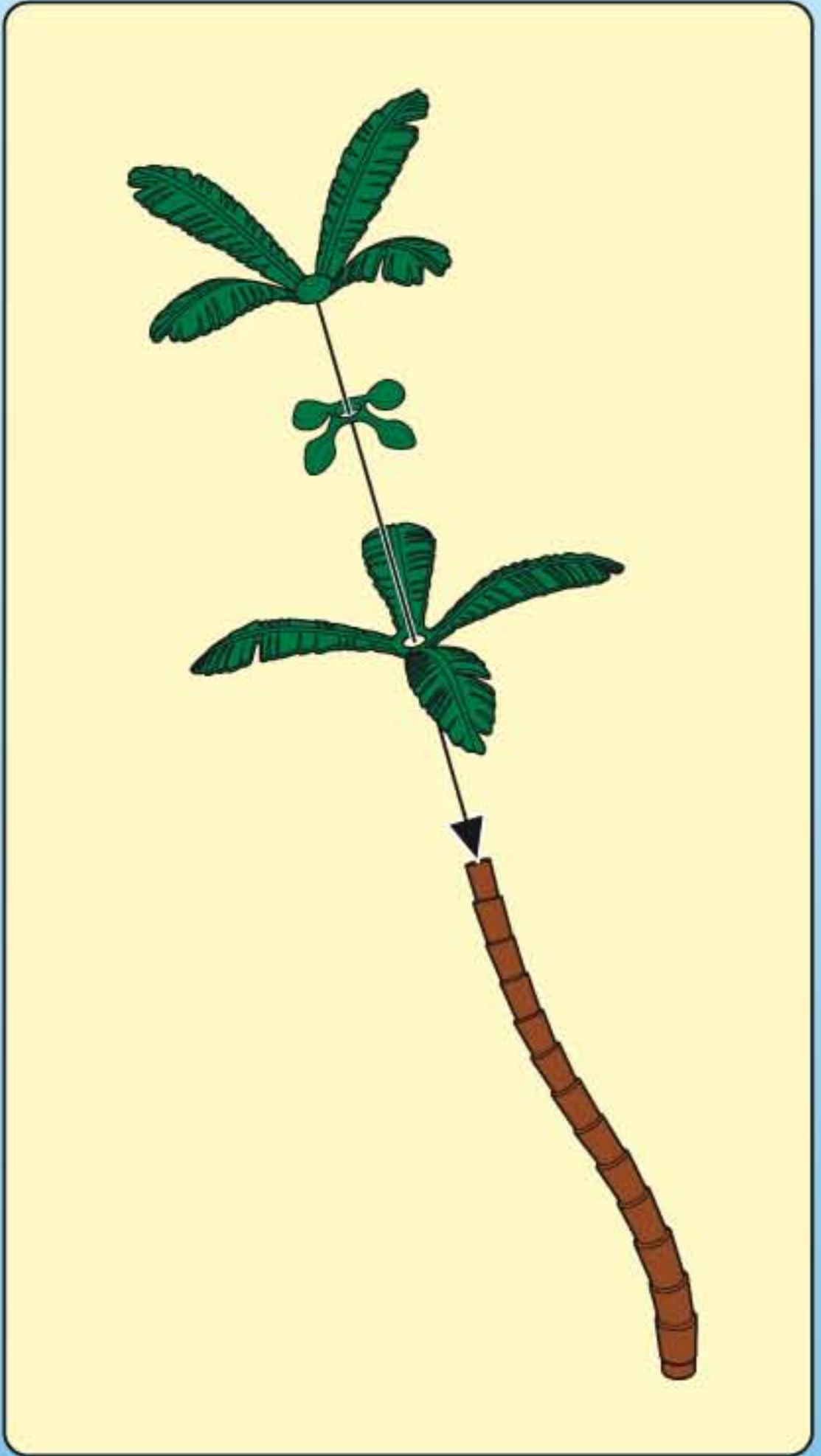
2

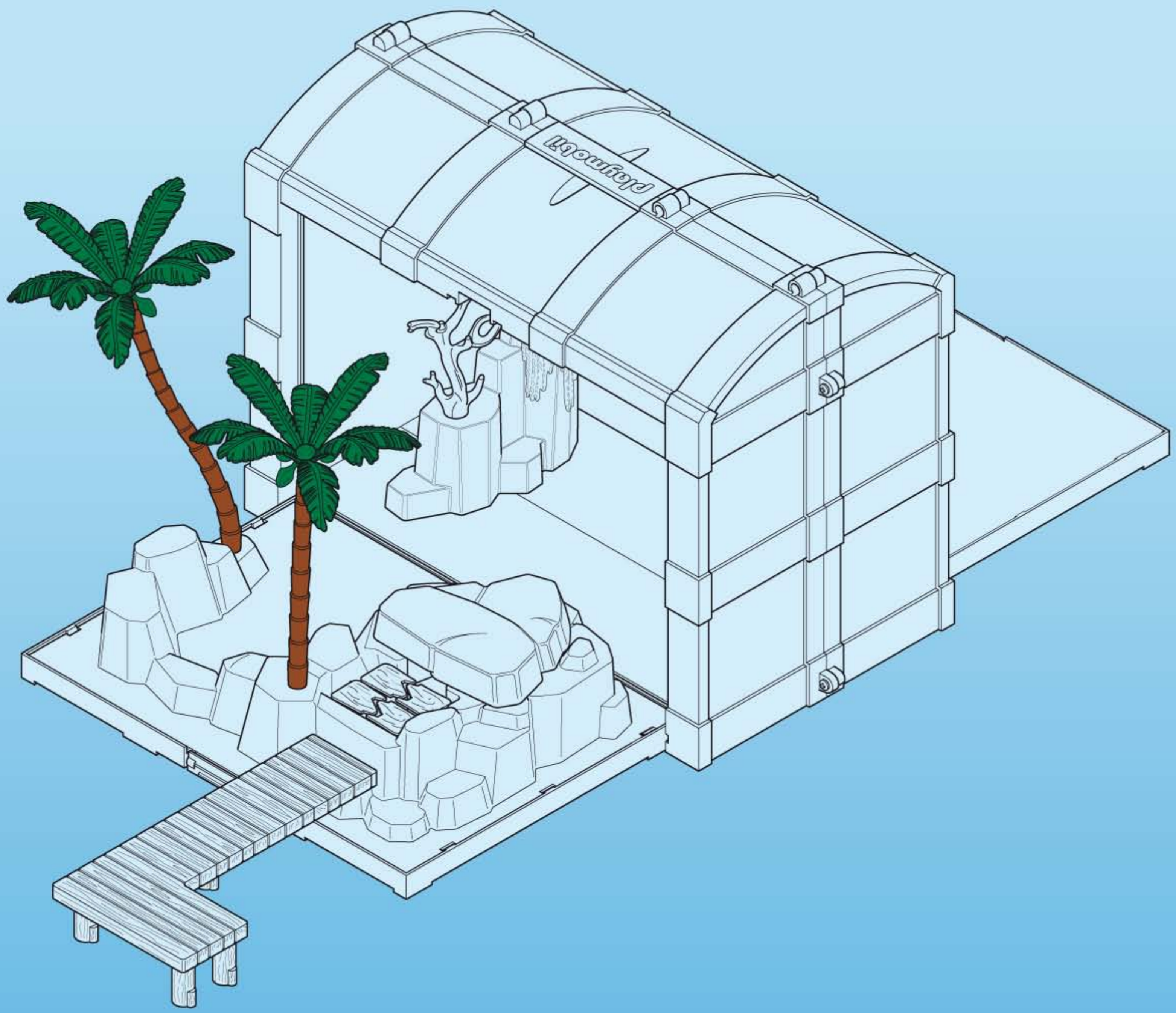


3



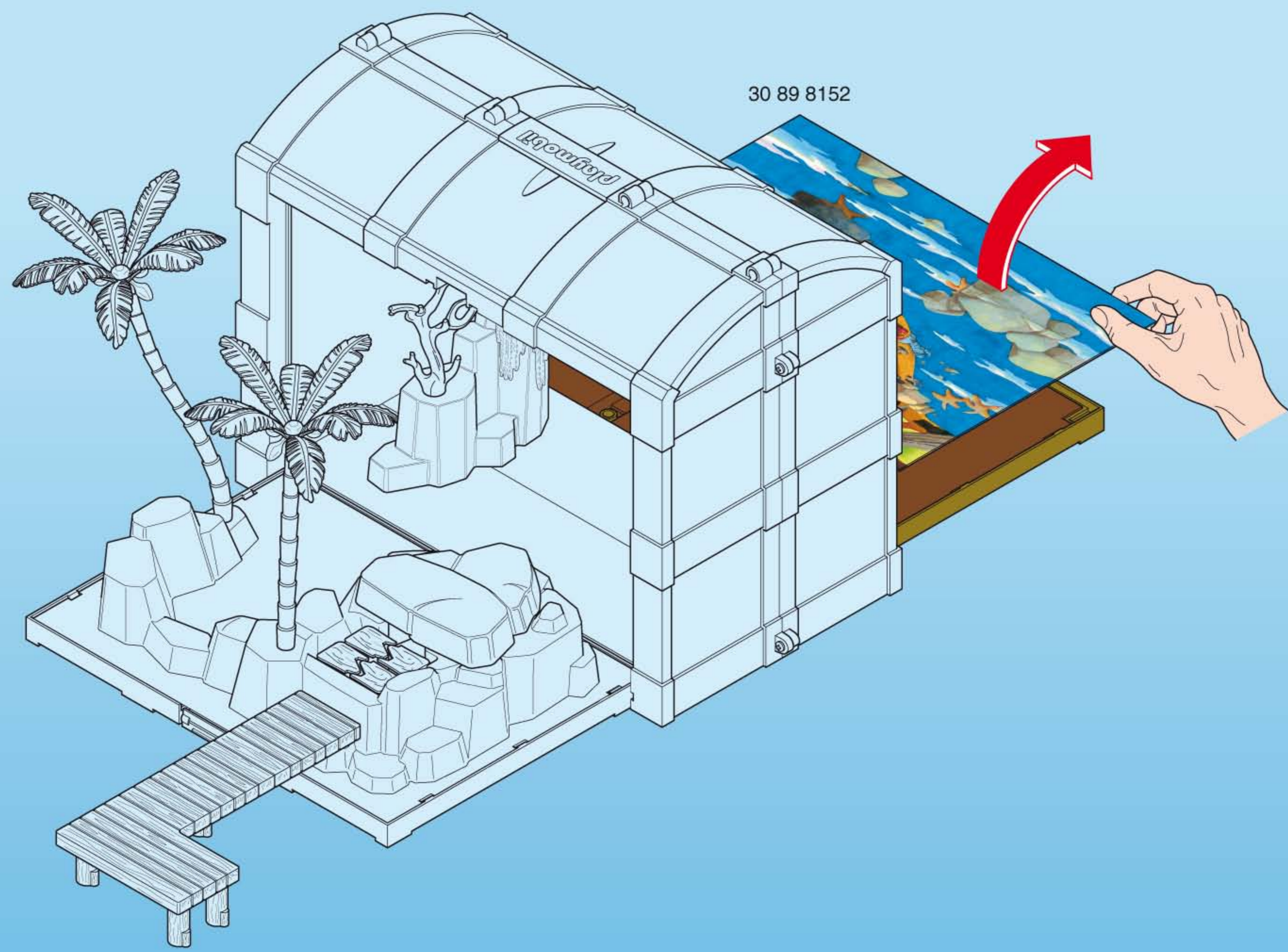




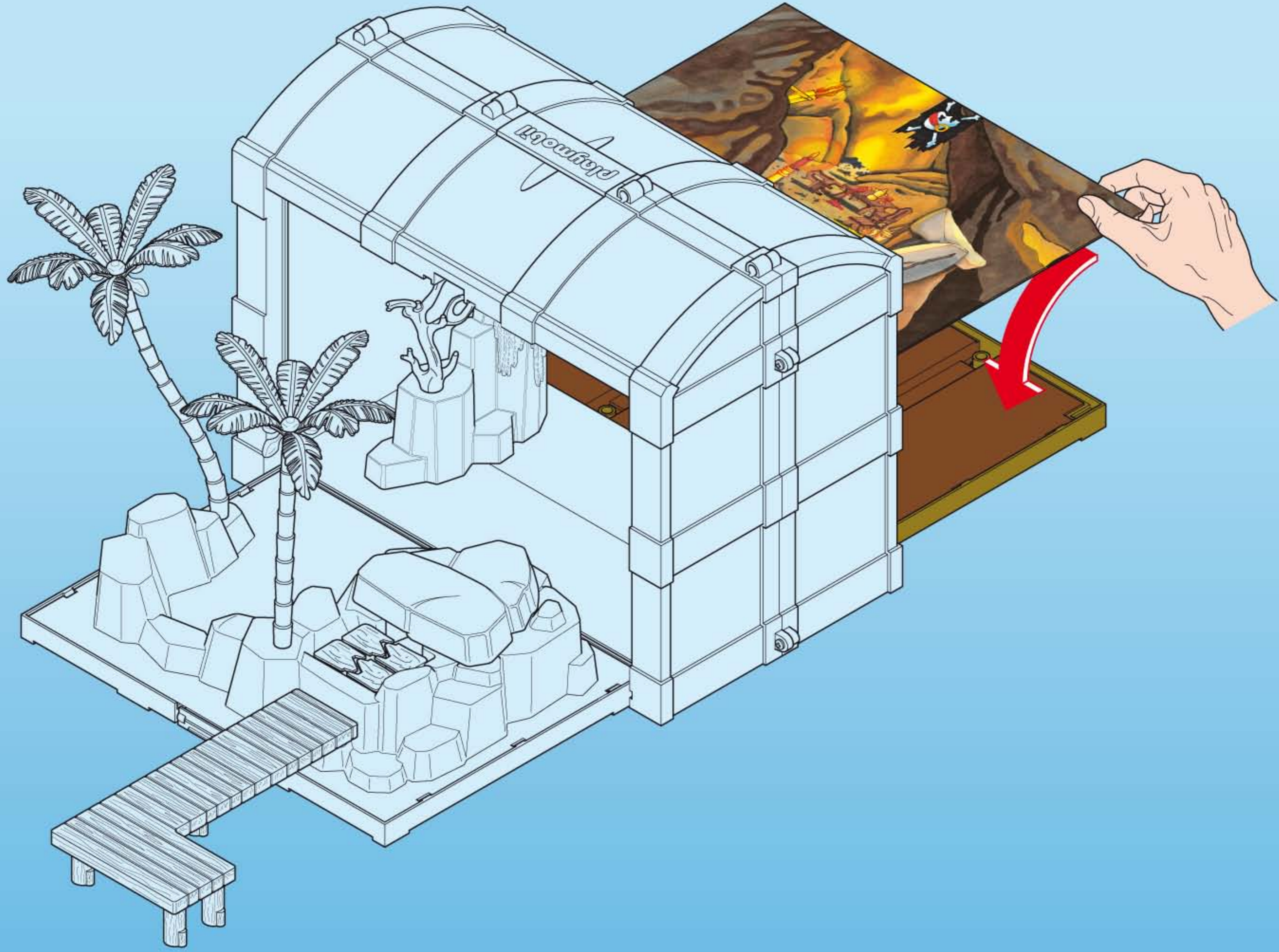


1

30 89 8152

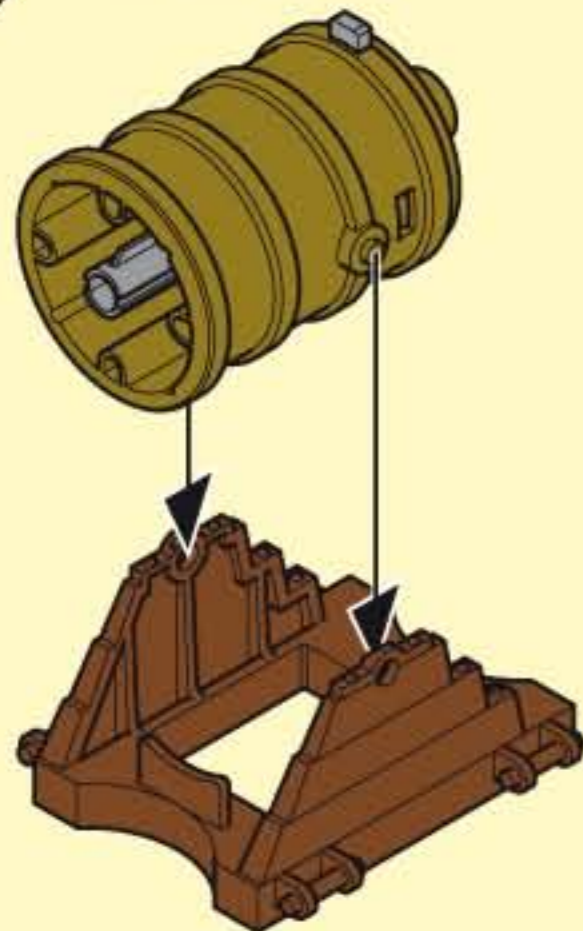


2



1

30 67 7900



30 22 2500

2



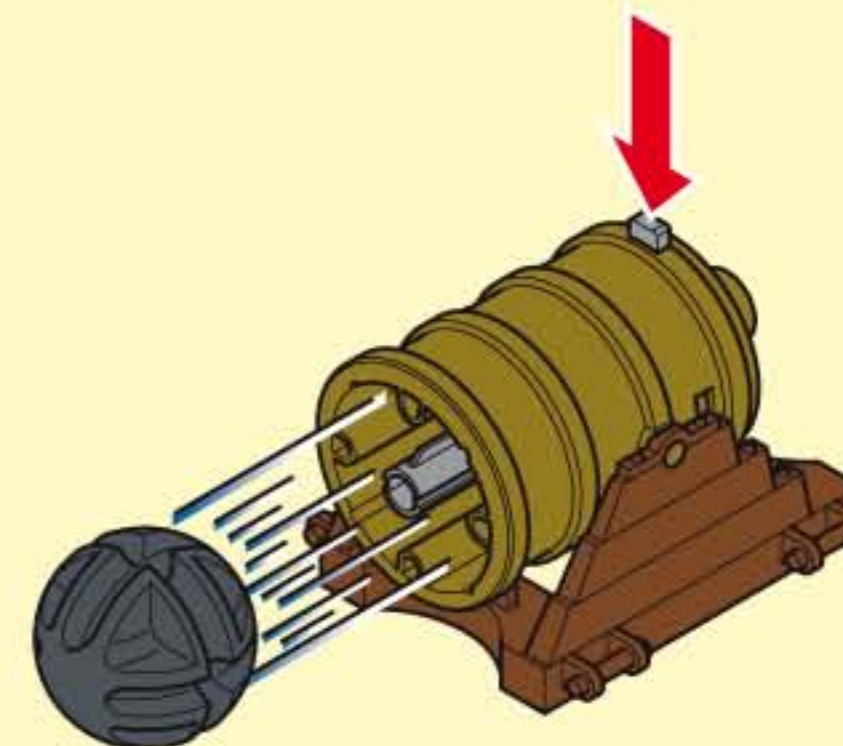
30 67 7890

3

click



4

**(D) (A) (CH) (L) WARNUNG!**

Nur PLAYMOBIL Kanonenkugeln verwenden. Nicht auf Augen oder Gesicht zielen.

(USA) (GB) (CDN) (M) WARNING!

Only use PLAYMOBIL cannon balls ! Do not aim at eyes or face.

(F) (CDN) (B) (L) (CH) ATTENTION !

Utiliser uniquement les boulets de canons PLAYMOBIL ! Ne pas viser les yeux ou le visage

(E) (MEX) ¡ATENCIÓN!

Usar sólo las bolas de cañón de PLAYMOBIL. No se ha de apuntar a los ojos ni a la cara.

(NL) (B) OPGELET!

Enkel PLAYMOBIL kanonskogels gebruiken! Niet op ogen of gezicht richten.

(I) (CH) ATTENZIONE!

Da usare soltanto palle di canone PLAYMOBIL. Non mirare agli occhi o al viso.

(P) ATENÇÃO!

Usar só as bolas de canhão de PLAYMOBIL. Não apontar para os olhos ou face.

(DK) ADVARSEL!

Brug kun PLAYMOBIL kanonkugler! Sigt ikke mod øjne eller ansigt.

(N) ADVARSEL!

Brug kun Playmobil kanon kuler! Sikt ikke på ansikt eller øyne.

(S) (FIN) VARNING!

Använd endast PLAYMOBILS kanonkuler! Sikta ej mot ögonen eller ansiktet.

(FIN) VAROITUS!

Käytä ainoastaan PLAYMOBIL -tykinkuulia! Älä tähtää päin silmiä tai kasvoja.

(H) FIGYELEM!

Kizárolag a PLAYMOBIL ágyúgolyókat használd! Óvd a szemeidet és az arcod!

(CZ) VAROVANÍ!

Používat jenom dělové koule PLAYMOBILU. Nemiřte na oči nebo na obličej!

(EST) ETTEVAATUST!

Kasutage ainult PLAYMOBIL kahurikuule. Ära sihi silmadesse ega näkku.

(LV) BRĪDINĀJUMS!

Izmantot tikai PLAYMOBIL lielgabala bumbiņas. Nevērst pret acīm vai seju.

(LT) PERSPĖJIMAS!

Naudokite tik PLAYMOBIL patrankos sviedinius. Netaikyti į akis arba veidą.

(SLO) OPOZORILO!

Uporabljajte samo PLAYMOBIL topovske kroglice! Ne merite v oči ali obraz.

(SK) UPOZORNENIE!

Používajte len delové gule určené pre danú sadu PLAYMOBIL. Nemieriť do očí alebo do tváre.

(PL) UWAGA!

Stosować wyłącznie pociski firmy PLAYMOBIL. Niemierić do očí alebo do tváre.

(TR) (CY) UYARI!

Sadece PLAYMOBIL top mermileri kullanınız. Göze veya yüze doğru tutmayınız.

(GR) (CY) ΠΡΟΣΟΧΗ!

Στα κανόνια PLAYMOBIL να χρησιμοποιείτε αποκλειστικά και μόνο τις οβίδες PLAYMOBIL. Μη σκοπεύετε τα μάτια ή το πρόσωπο.

30 22 3550



30 08 3430

30 05 0040



30 08 3870

30 07 3430



2x 30 09 5730

30 09 5640



30 00 1362

30 62 5592



30 00 9530

30 07 3120



30 06 3930



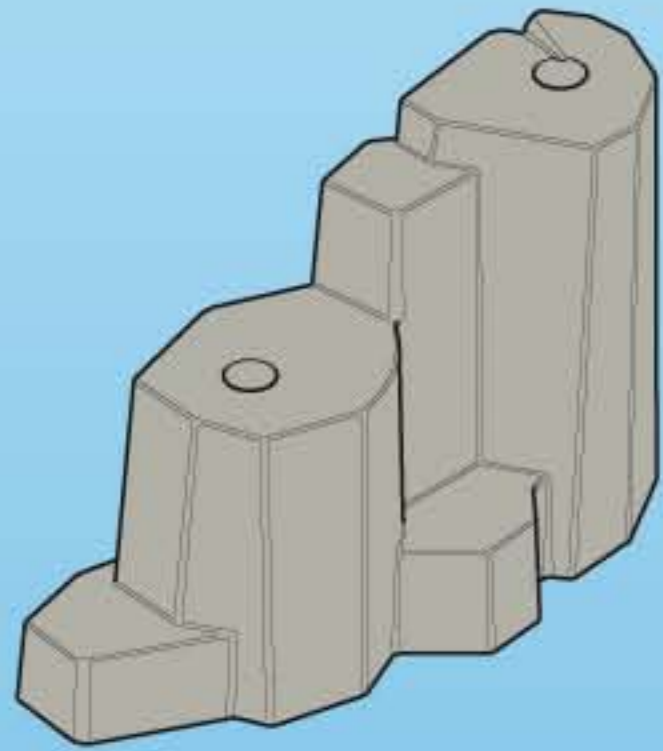
30 08 3830



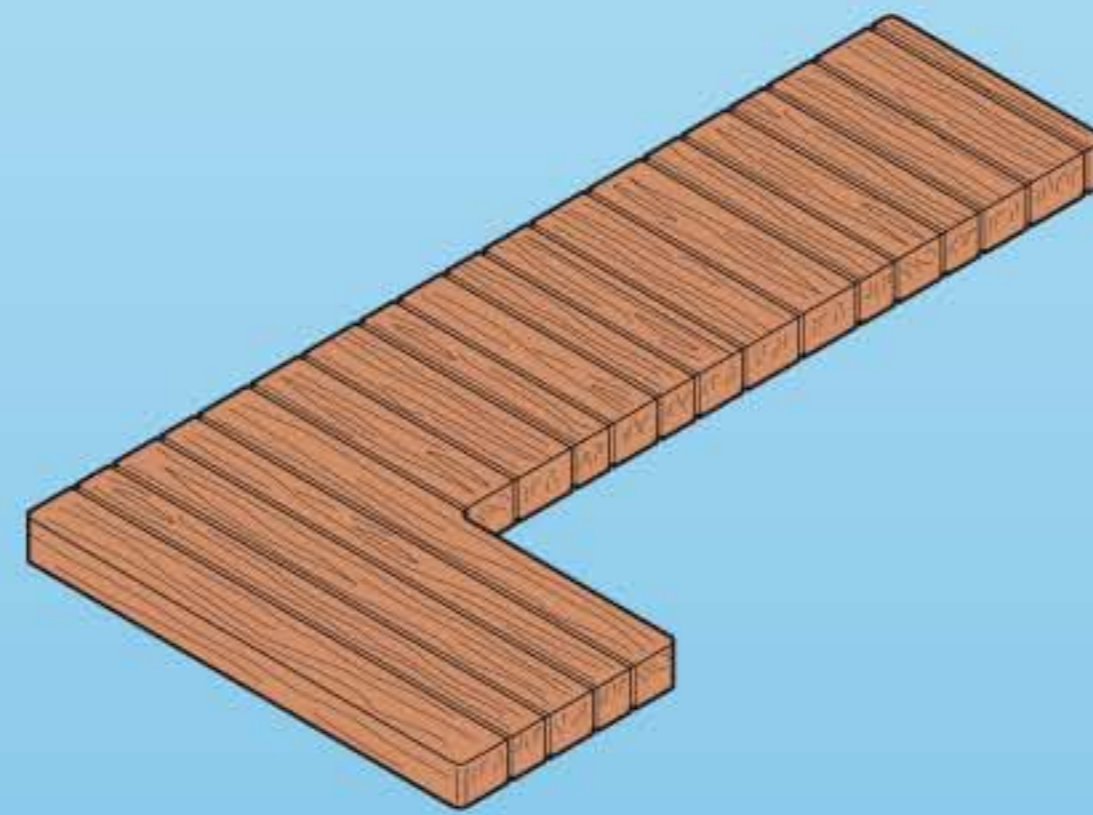
2x 30 06 4980



30 00 7190



30 02 2040



30 25 2250



30 25 9280



30 25 9290



30 20 1280



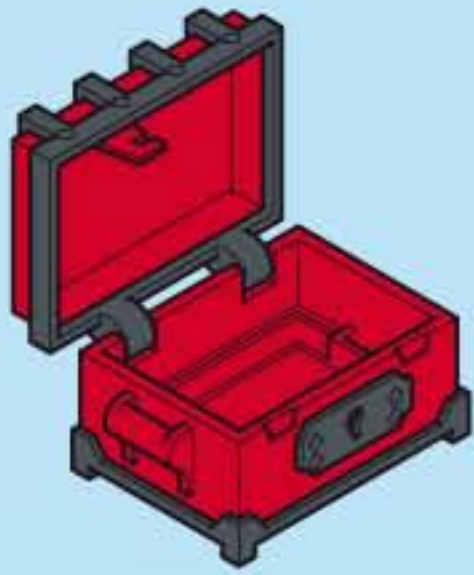
30 22 9460



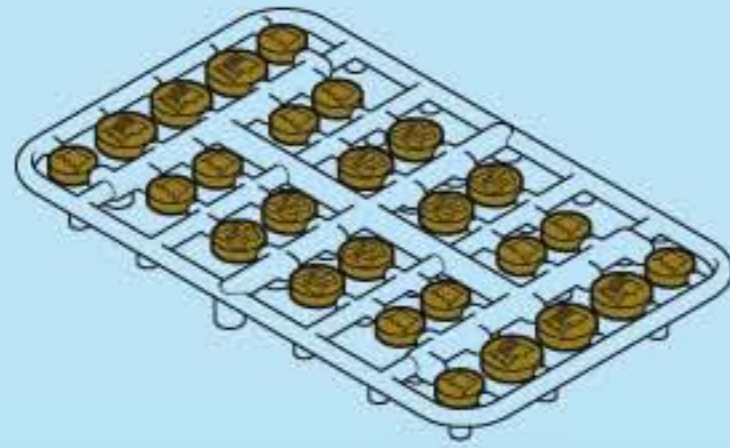
2x 30 21 9240



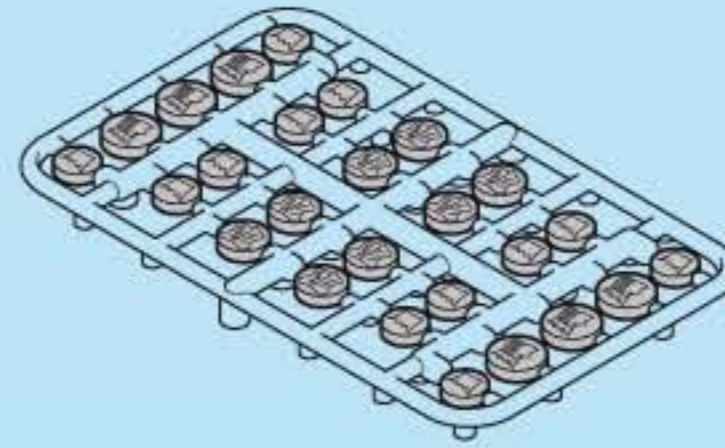
2x 30 21 9230



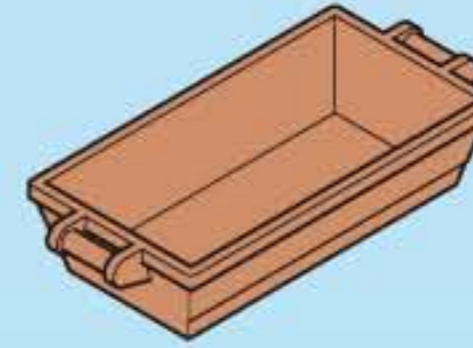
30 66 3460



30 61 3730



30 61 0300



30 02 6680



30 04 1780



30 20 6080



30 20 5020



2x 30 06 3690



30 09 5650



30 21 1060



30 21 0920



30 24 8610



30 83 0350



4x 30 08 9610



30 09 5500



30 09 6760



2x 30 24 8600



30 09 5530



2x 30 03 0890



2x 30 09 5440



2x 30 21 9250



4x 30 24 8620



30 09 3840



30 09 3670



4x 30 08 9680

Serviceadressen finden Sie in allen Playmobil-Prospekten

Troverete gli indirizzi dei centri di assistenza in tutti i cataloghi Playmobil

Addresses of Customer Service Departments are shown in all Playmobil catalogues

Las Direcciones de los Departamentos de Servicio al Consumidor se encuentran en todos los catálogos Playmobil

L'adresse du service consommateurs est indiquée dans tous les catalogues Playmobil

Η διεύθυνση του Γραφείου Εξυπηρέτησης Πελατών είναι καταχωρημένη σε όλους τους καταλόγους Playmobil

pronounce: plāy-mō-bēēl