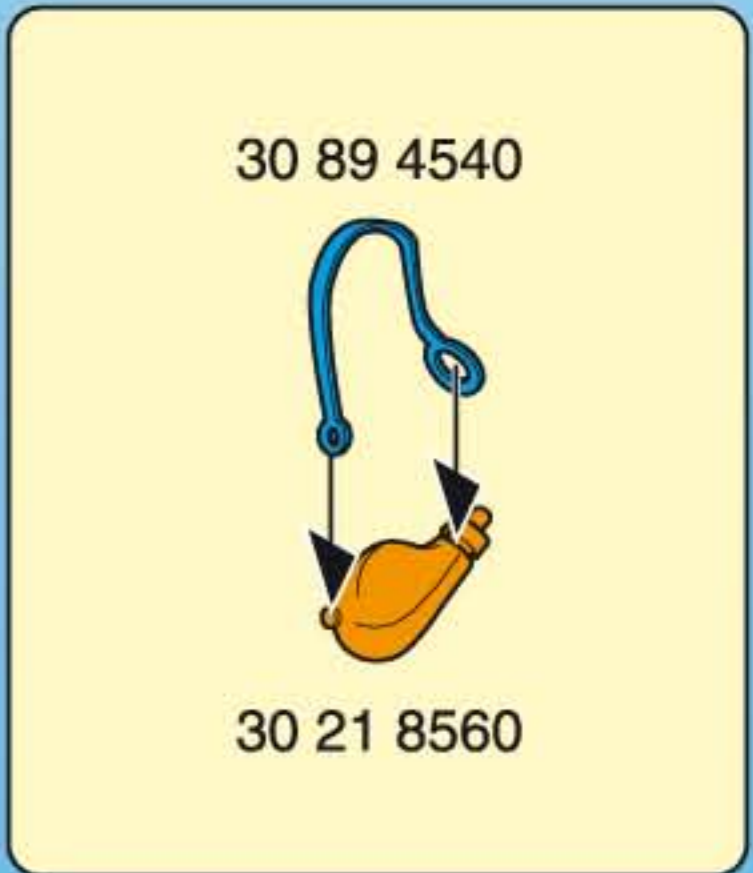
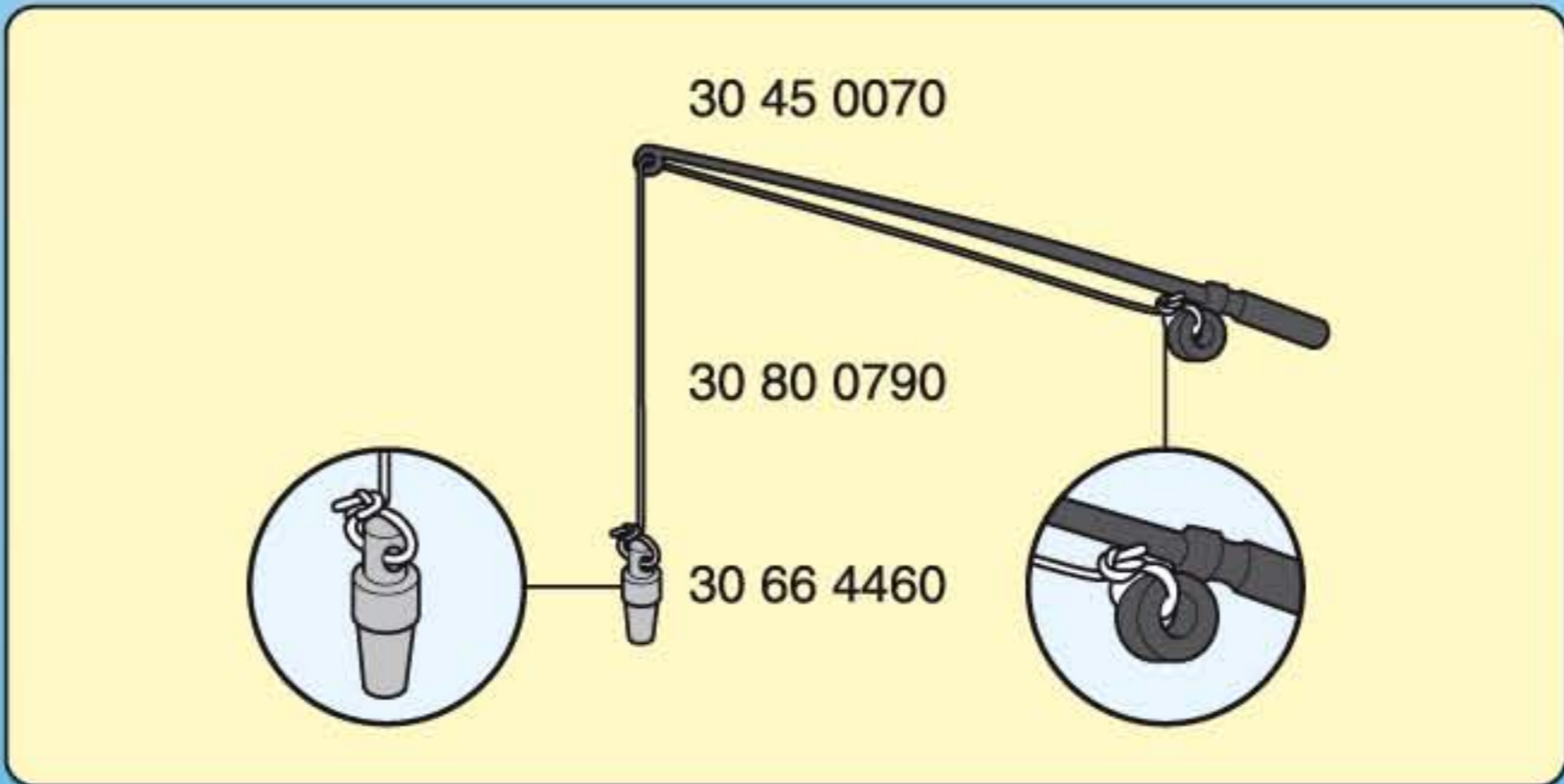
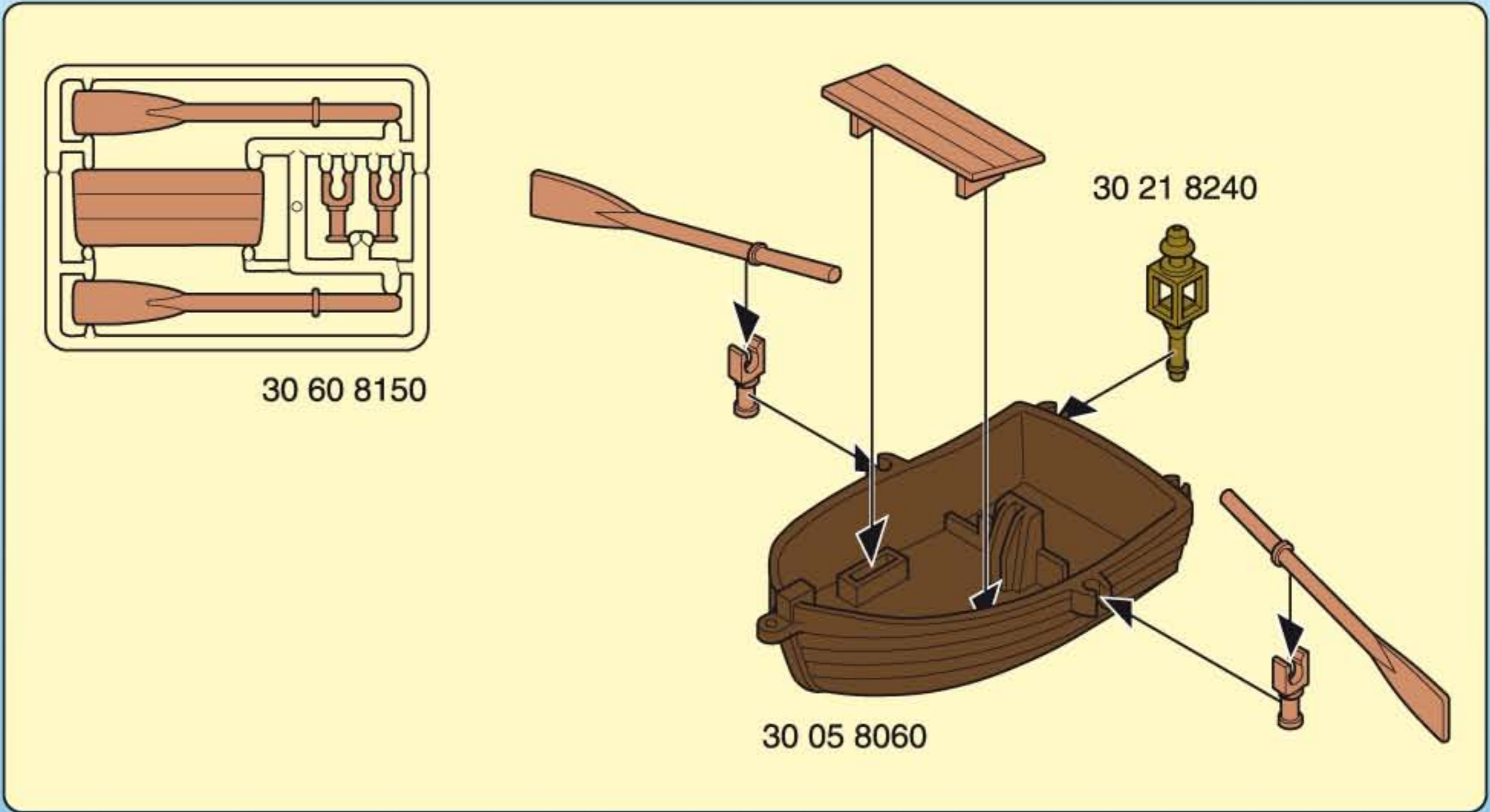
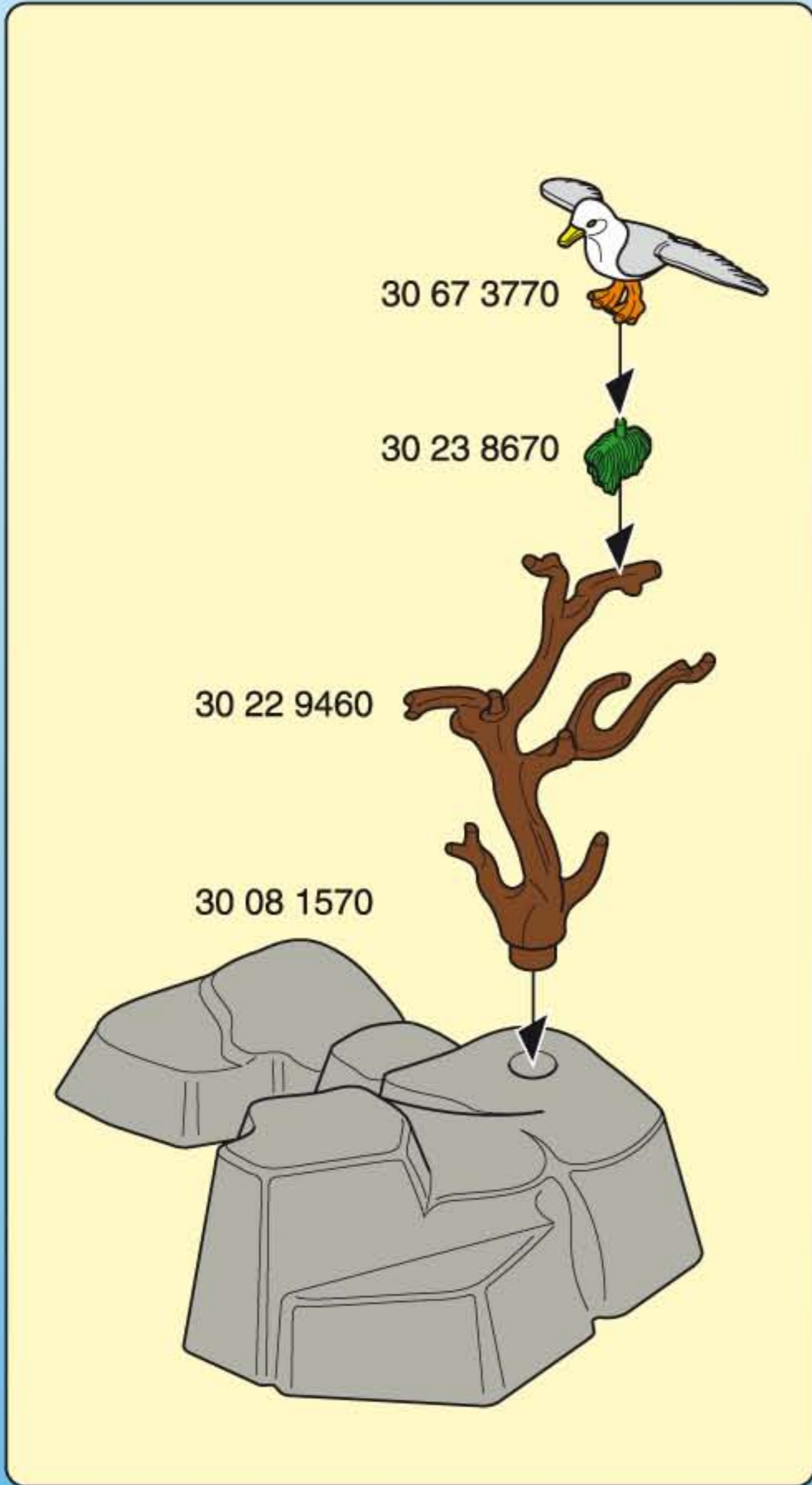


**WARNING:**  
CHOKING HAZARD - SMALL PARTS  
Not for children under 3 years.

"Ne concerne que les USA"

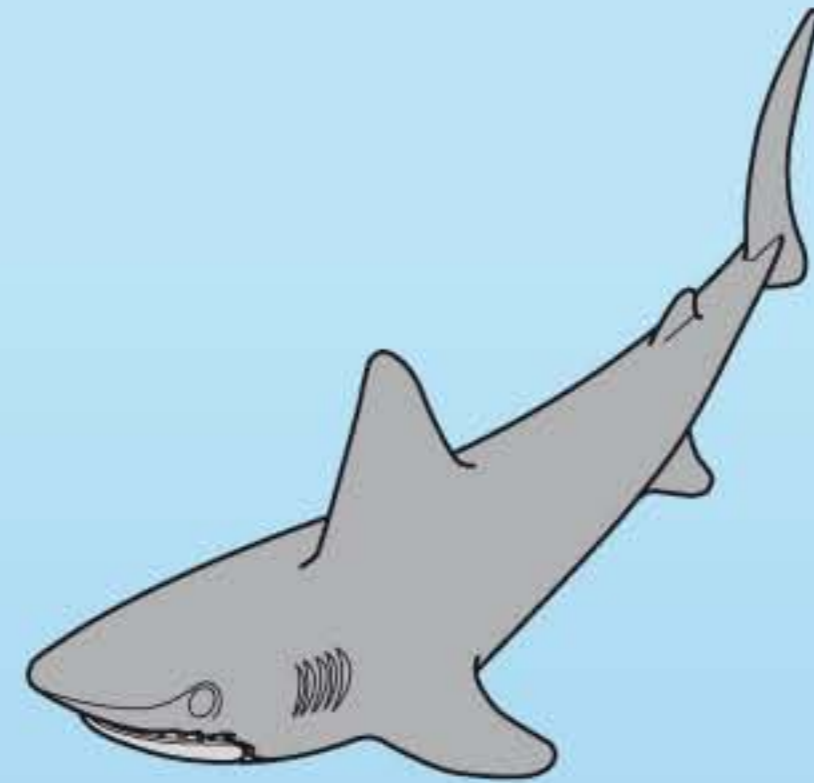
Wichtige Unterlagen, bitte sorgfältig aufbewahren!  
Important documents keep carefully!  
Documents importants conservez avec soin!



30 09 6640



30 13 0520



30 66 9430



30 02 3780



30 09 4280



3x 30 66 4450



30 65 0220



30 65 9530

Serviceadressen finden Sie in allen Playmobil-Prospekten

Addresses of Customer Service Departments are shown in all Playmobil catalogues

L'adresse du service consommateurs est indiquée dans tous les catalogues Playmobil

Troverete gli indirizzi dei centri di assistenza in tutti i cataloghi Playmobil

Las Direcciones de los Departamentos de Servicio al Consumidor se encuentran en todos los catálogos Playmobil

Η διεύθυνση του Γραφείου Εξυπηρέτησης Πελατών είναι καταχωρημένη σε όλους τους καταλόγους Playmobil

pronounce: plāy-mō-bēel

**(D) (A) (CH) (L) WARNUNG!**

Nur unter Aufsicht und nur in flachem Wasser benutzen.

**(USA) (GB) (CDN) (M) WARNING!**

Only to be used in water in which the child is within depth and under supervision

**(F) (CDN) (B) (L) (CH) ATTENTION!**

À n'utiliser qu'en eau où l'enfant a pied et sous surveillance.

**(E) (MEX) ; ADVERTENCIA!**

Se deberá utilizar solamente en el agua, donde el niño haga pie y bajo vigilancia.

**(NL) (B) WAARSCHUWING!**

Alleen gebruiken onder toezicht, in water waarin het kind kan staan.

**(I) (CH) ATTENZIONE!**

Utilizzare solo in acque dove il bambino tocca con i piedi e sotto sorveglianza.

**(P) AVISO!**

Utilizar apenas em águas em que a criança tenha pé e sob vigilância.

**(DK) ADVARSEL!**

Må kun anvendes under opsyn og på vanddybder, hvor barnet kan bunde.

**(N) ADVARSEL!**

Skal kun brukes i vann som ikke er for dypt for barnet, og der barnet er under tilsyn.

**(S) (FIN) VARNING!**

Får endast användas på grunt vatten och under uppsikt av vuxen.

**(FIN) VAROITUS!**

Käytetään ainoastaan matalassa vedessä, jossa lapsi voi seistä ja on aikuisen valvonnassa.

**(H) FIGYELMEZTETÉS!**

Mély vízben nem használható! Kérjük, kizárólag szülői felügyelettel használja kis vízben!

**(CZ) VAROVÁNÍ!**

Používat pouze v mělké vodě a pod dohledem!

**(EST) HOIATUS!**

Kasutamiseks ainult vees, kus lapse jalad ulatuvad põhja ja täiskasvanu järelevalve all.

**(LV) BRĪDINĀJUMS!**

Lietojams tikai seklā ūdenī un uzraudzībā.

**(LT) DĖMESIO!**

Naudoti prižiūrint suaugusiesiems ir tokiame gylje, kur vaikas gali stovėti.

**(SLO) OPOZORILO!**

Uporabljeni samo v plitvi vodi in pod nadzorom.

**(SK) UPOZORNENIE!**

Používať len vo vode primerane hĺbokej dieťaťu a pod dohľadom.

**(PL) UWAGA!**

Tylko do użytku w wodzie płytkiej i pod nadzorem.

**(TR) (CY) ΔΙΚΚΑΤ!**

Sadece denetim altında ve sadece alçak sularda kullanın.

**(GR) (CY) ΠΡΟΣΟΧΗ!**

Na χρησιμοποιείται μόνο σε νερά όπου πατώνει το παιδί και κάτω από επίβλεψη.

**playmobil®**