

playmobil®

5721

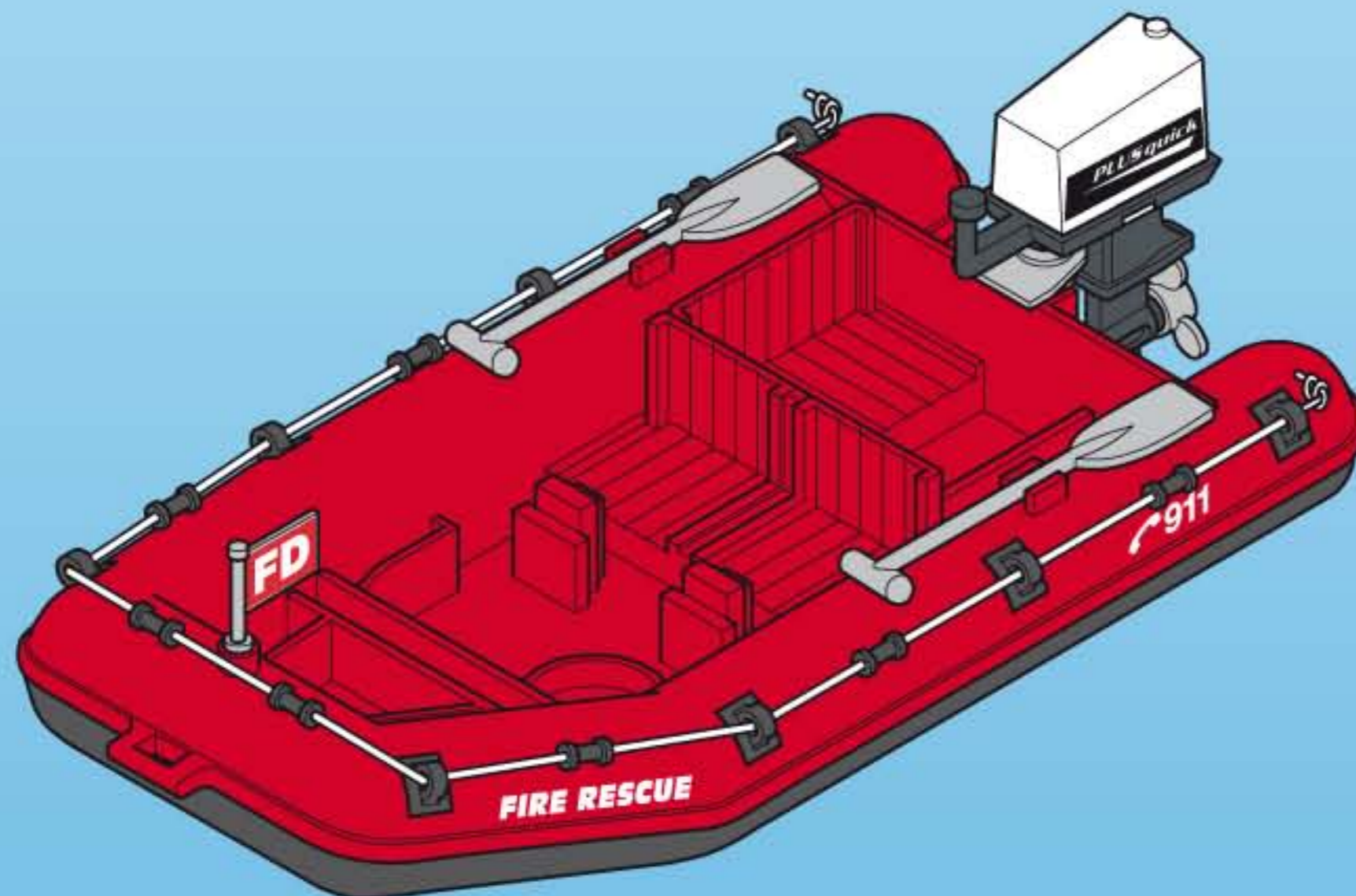


WARNING: CHOKING HAZARD

Small parts. Not for children under 3 years.

"Ne concerne que les USA"

Wichtige Unterlagen, bitte sorgfältig aufbewahren!
Important: Please keep these instructions for future reference!
Documents importants, à conserver soigneusement!
Belangrijke documenten, bewaar deze zorgvuldig!



D A CH L B ACHTUNG!

Nur im flachen Wasser unter Aufsicht von Erwachsenen verwenden.

USA GB CDN M IRL WARNING! Only

to be used in water in which the child is within its depth and under adult supervision.

F CDN B L CH ATTENTION! À

n'utiliser qu'en eau où l'enfant a pied et sous la surveillance d'un adulte.

E MEX ¡ ADVERTENCIA!

Utilizar solo en agua donde el niño pueda permanecer de pie y bajo vigilancia de un adulto.

NL B WAARSCHUWING!

Gebruiken in water waar kinderen kunnen staan en onder toezicht van volwassenen.

I CH ATTENZIONE!

Da utilizzare unicamente in acqua dove il bambino tocca il fondo con i piedi e sotto la sorveglianza di un adulto.

P AVISO!

Só utilizar em água onde a criança tenha pé e sob vigilância de adultos.

DK ADVARSEL!

Må kun anvendes under opsyn af en voksen og på vanddybder, hvor barnet kan bunde.

N ADVARSEL!

Skal kun brukes i vann som ikke er for dypt for barnet, og der barnet er under tilsyn.

S FIN VARNING!

Får endast användas i vatten där barnet bottnar och under tillsyn av en vuxen.

FIN VAROITUS!

Lelua saa käyttää vain aikuisen valvonnassa vedessä, jossa lapsi ylettyy pohjaan.

H FIGYELMEZTETÉS!

Csak a gyermek magasságához képest biztonságos sekély vízben és felnőtt felügyelete mellett szabad használni!

CZ VAROVÁNÍ!

Používat pouze ve vodě takové hloubky, kde dítě stačí, a pouze pod dohledem dospělé osoby.

EST HOIATUS!

Kasutada ainult täiskasvanu järelevalve all vees, kus laps ulatub jalgadega põhja.

LV BRĪDINĀJUMS!

Lietot tikai seklā ūdenī un pieaugušo uzraudzībā.

LT DĖMESIO!

Naudoti tik vaikui tinkamame gylyje ir prižiūrint suaugusiesiems.

SLO OPOZORILO!

Uporabljajte samo v vodi, primerno plitvi za otroka in pod nadzorom odrasle osebe.

SK UPOZORNENIE!

Používať len vo vode, v ktorej dieťa dočiahne na dno, a pod dohľadom dospelých osoby.

PL UWAGA!

Do używania jedynie w wodzie na głębokości, na której dziecko wyczuwa dno pod nogami oraz pod nadzorem osoby dorosłej.

TR CY DİKKAT!

Sadece denetim altında ve sadece alçak sularda kullanın.

GR CY ΠΡΟΣΟΧΗ!

Να χρησιμοποιείται μόνο σε νερά όπου πατώνει το παιδί και υπό την επίβλεψη ενηλίκου.

RO AVERTIZARE!

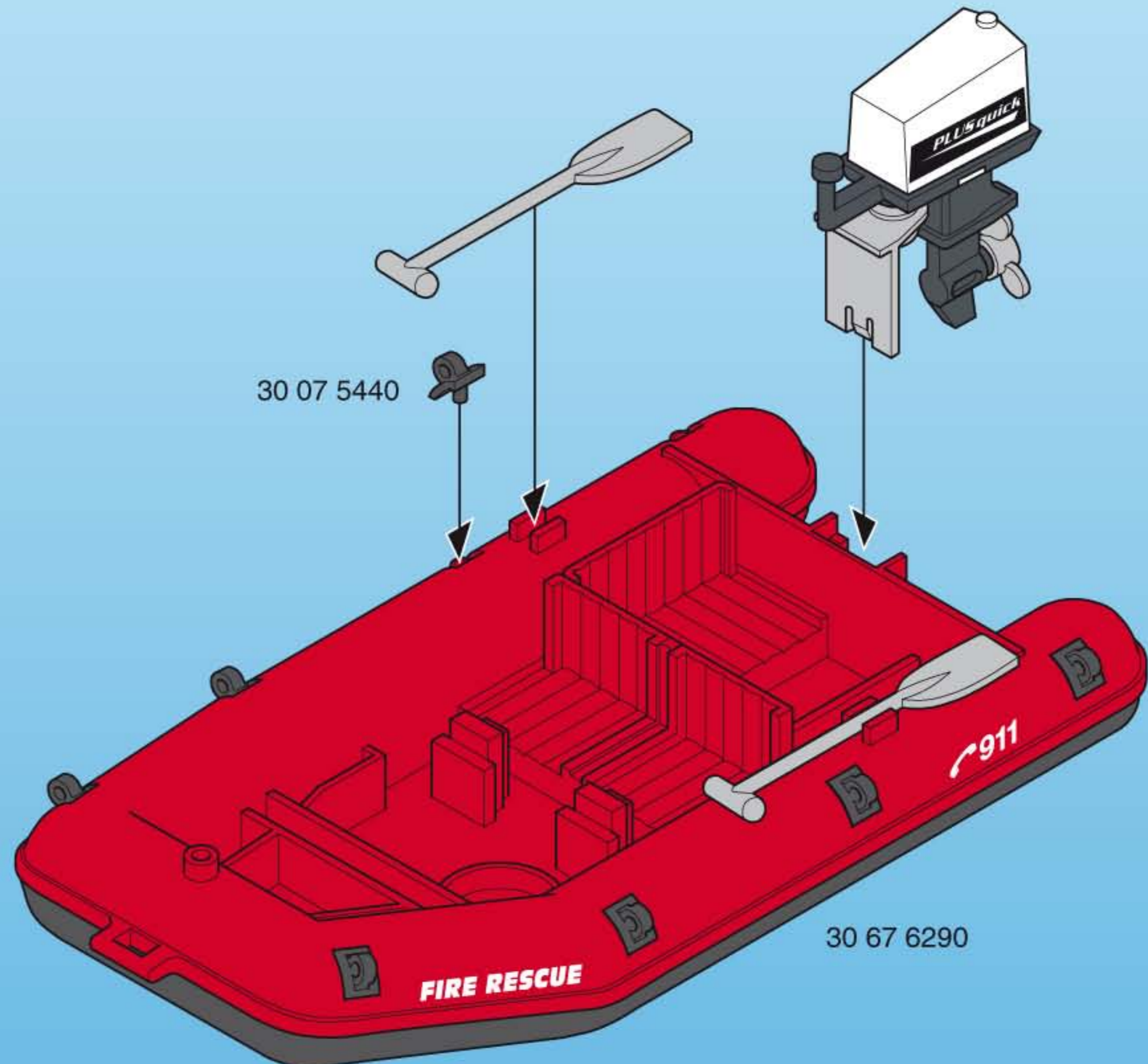
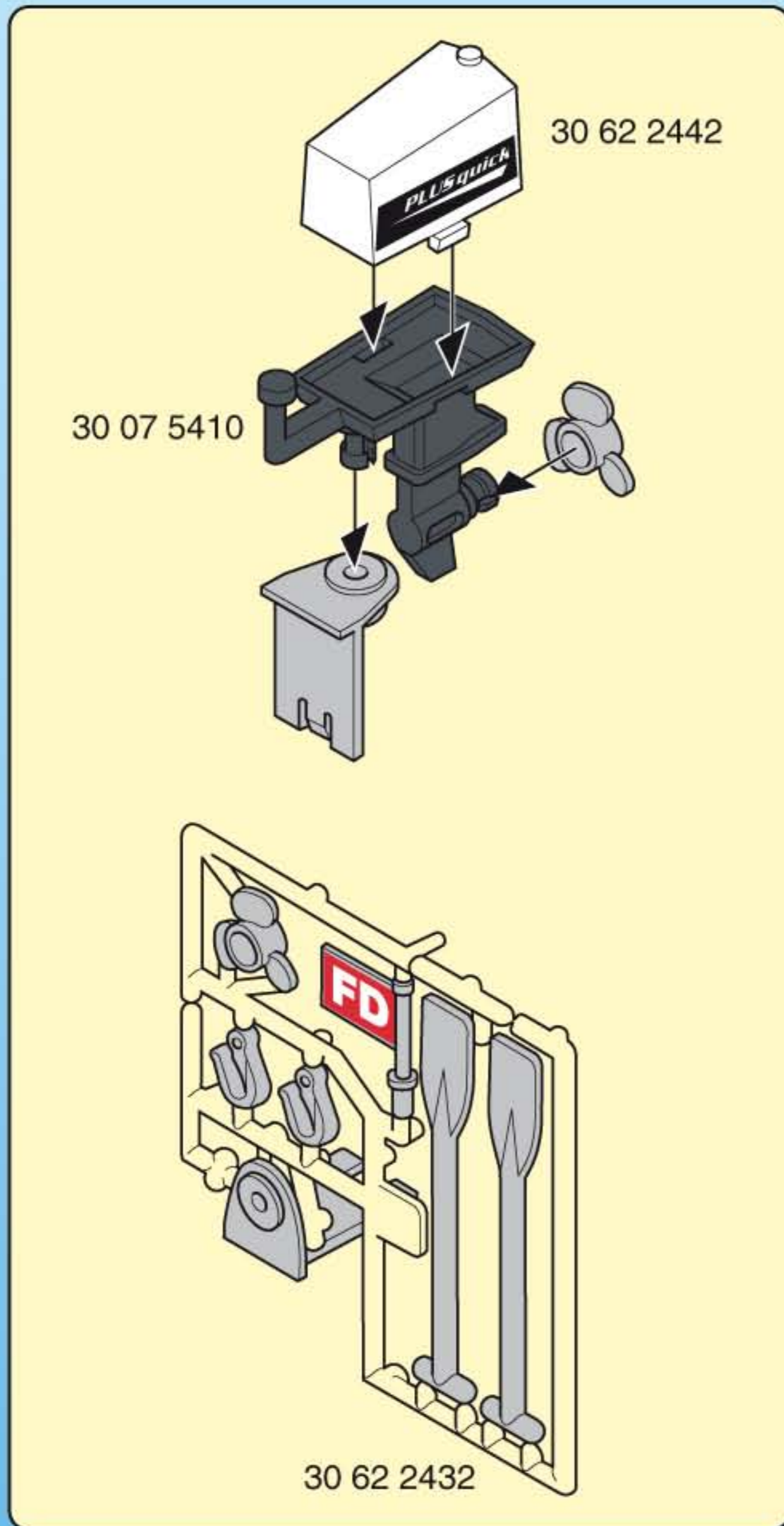
A se utiliza numai acolo unde copilul poate sta în picioare în apă și este sub supraveghere.

BG ПРЕДУПРЕЖДЕНИЕ!

Да се използва само във вода, която е дълбока до нормалния ръст на детето, и под надзора на възрастен.

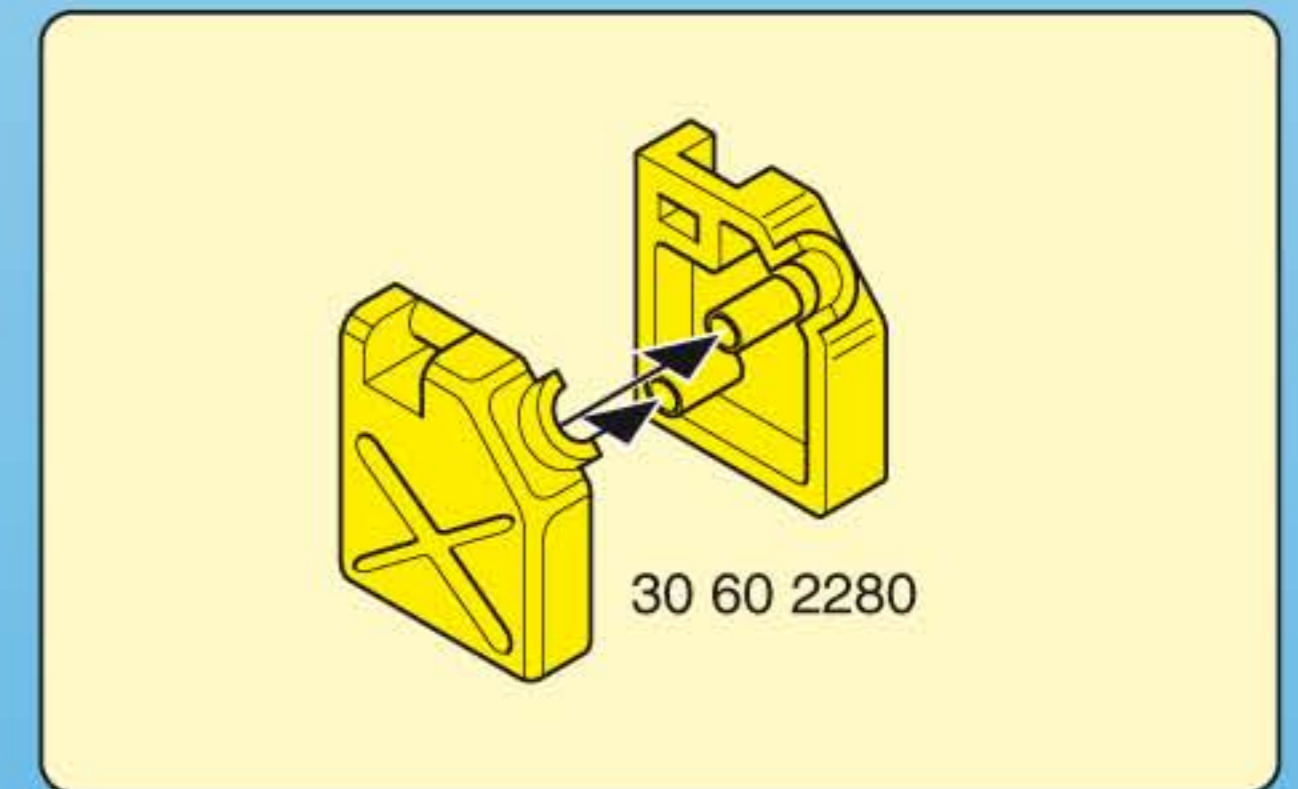
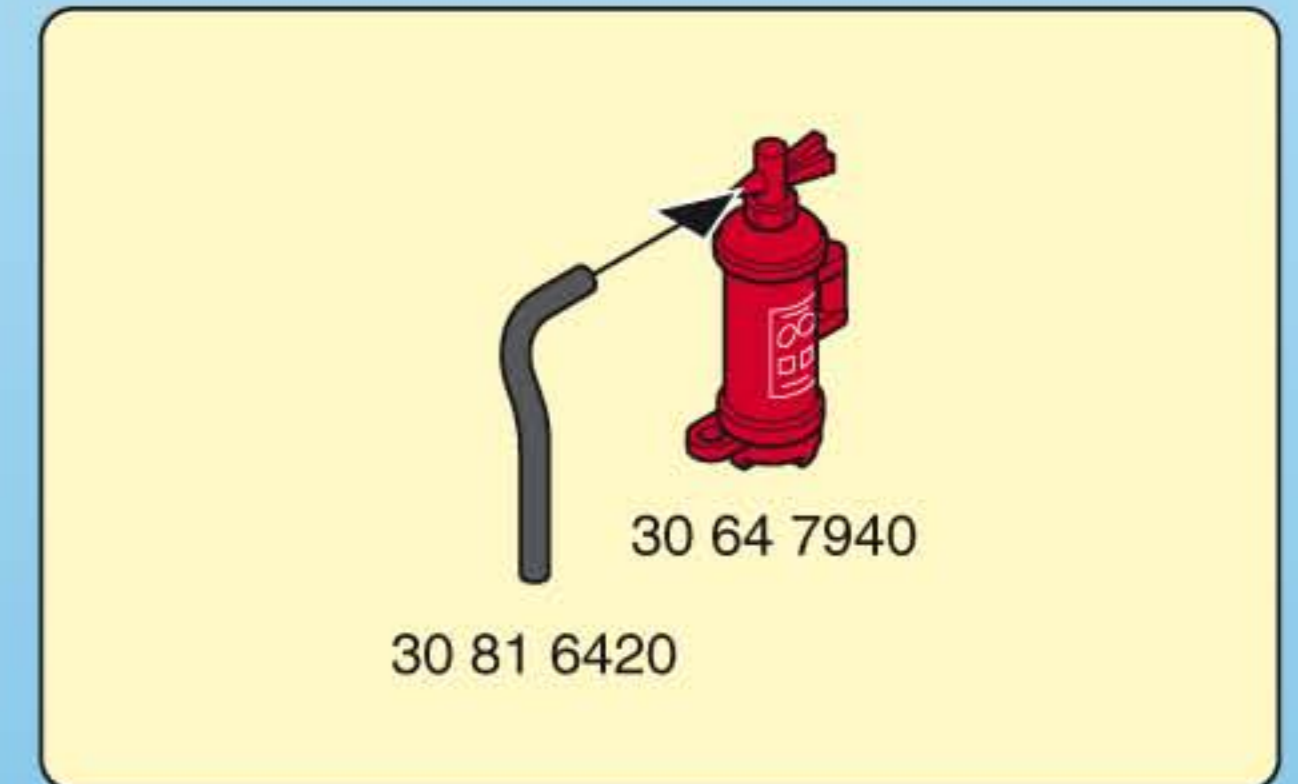
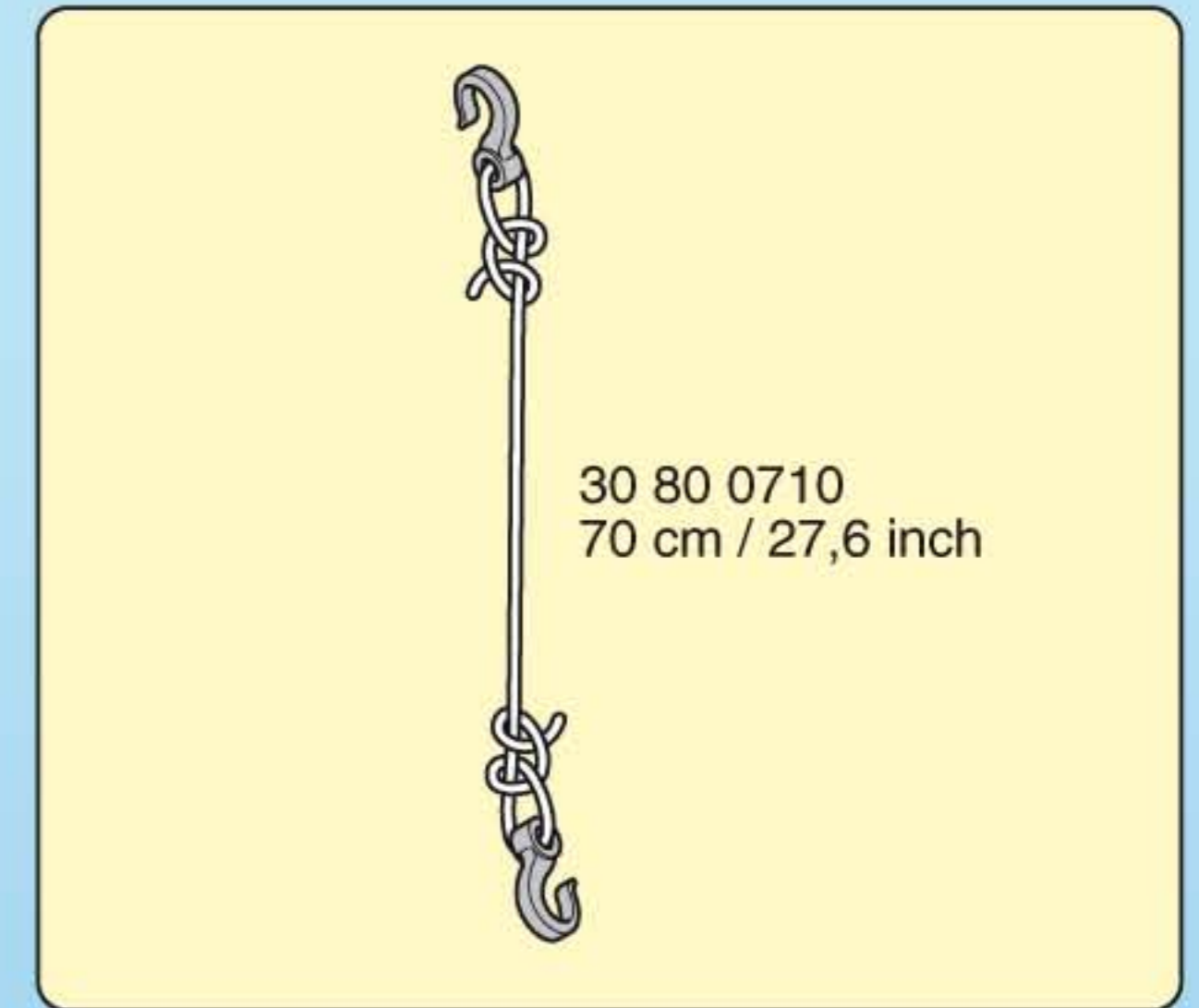
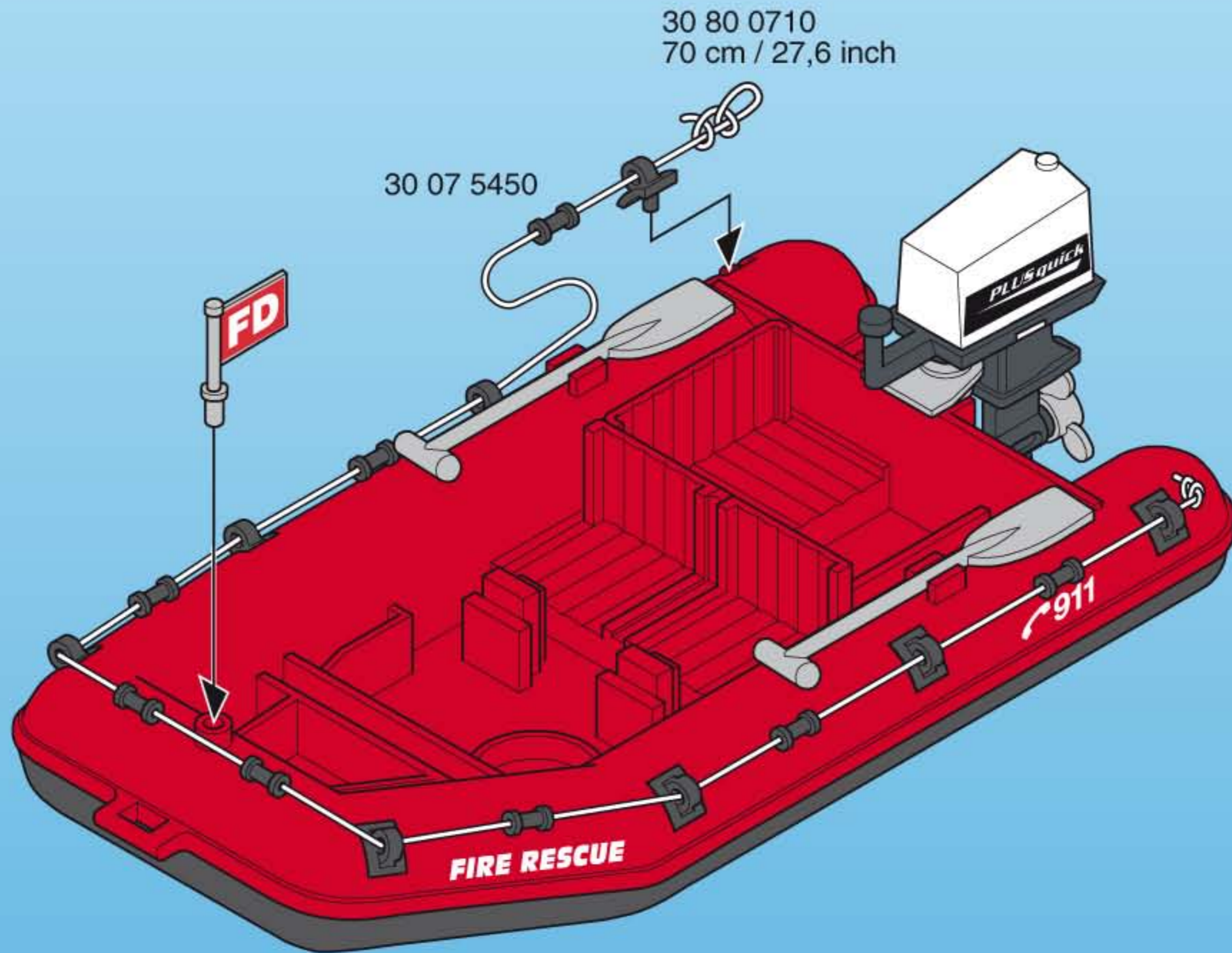
CN 警告! 可供孩子在水中
使用，但必须在有人监护
的情况下。

1



2

2



30 62 2192



2x 30 08 3800



30 00 9810

30 62 2192



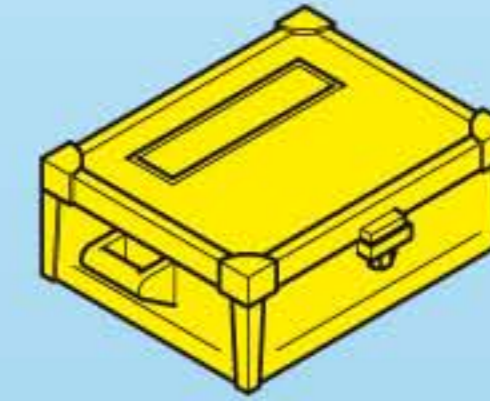
2x 30 08 3800



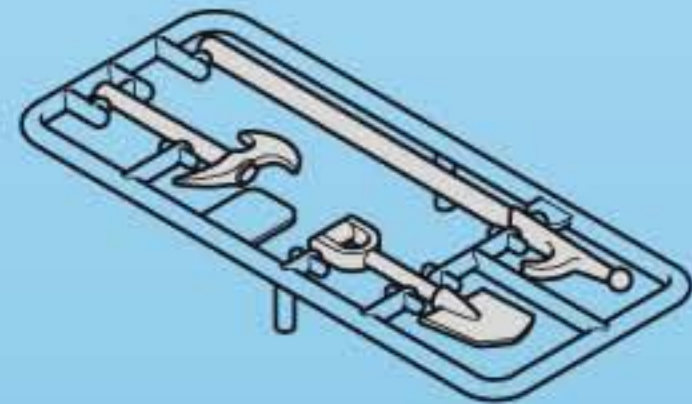
30 00 0692



30 00 0702



30 21 0050



30 60 8910



30 09 8980



30 66 2160



30 67 6300

Serviceadressen finden Sie in allen Playmobil-Prospekten

Addresses of Customer Service Departments are shown in all Playmobil catalogues

L'adresse du service consommateurs est indiquée dans tous les catalogues Playmobil

Troverete gli indirizzi dei centri di assistenza in tutti i cataloghi Playmobil

In alle PLAYMOBIL catalogi vindt u het adres van onze klantendienst.

Las Direcciones de los Departamentos de Servicio al Consumidor se encuentran en todos los catálogos Playmobil

Η διεύθυνση του Γραφείου Εξυπηρέτησης Πελατών είναι καταχωρημένη σε όλους τους καταλόγους Playmobil

pronounce: plāy-mō-bēēl