

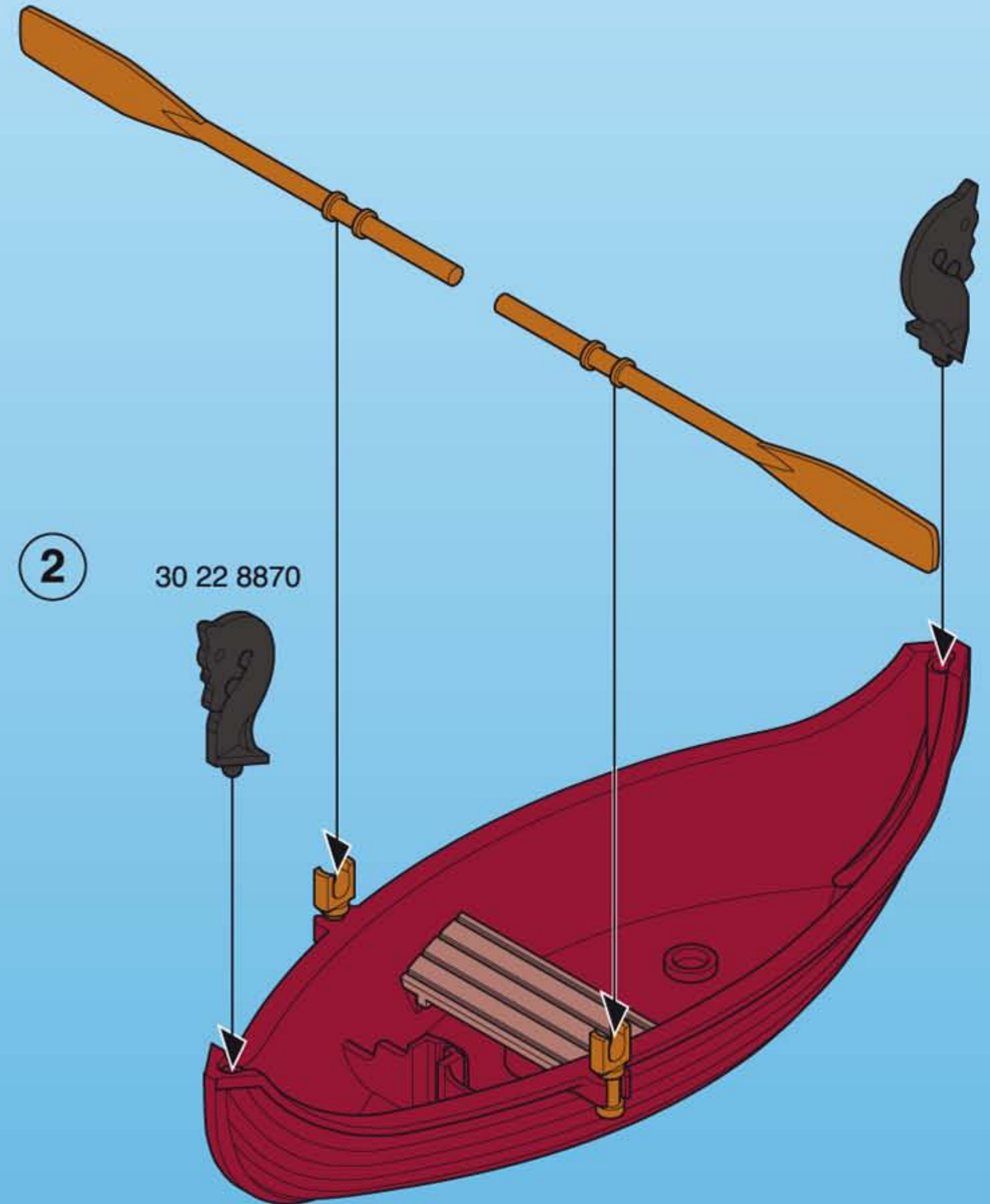
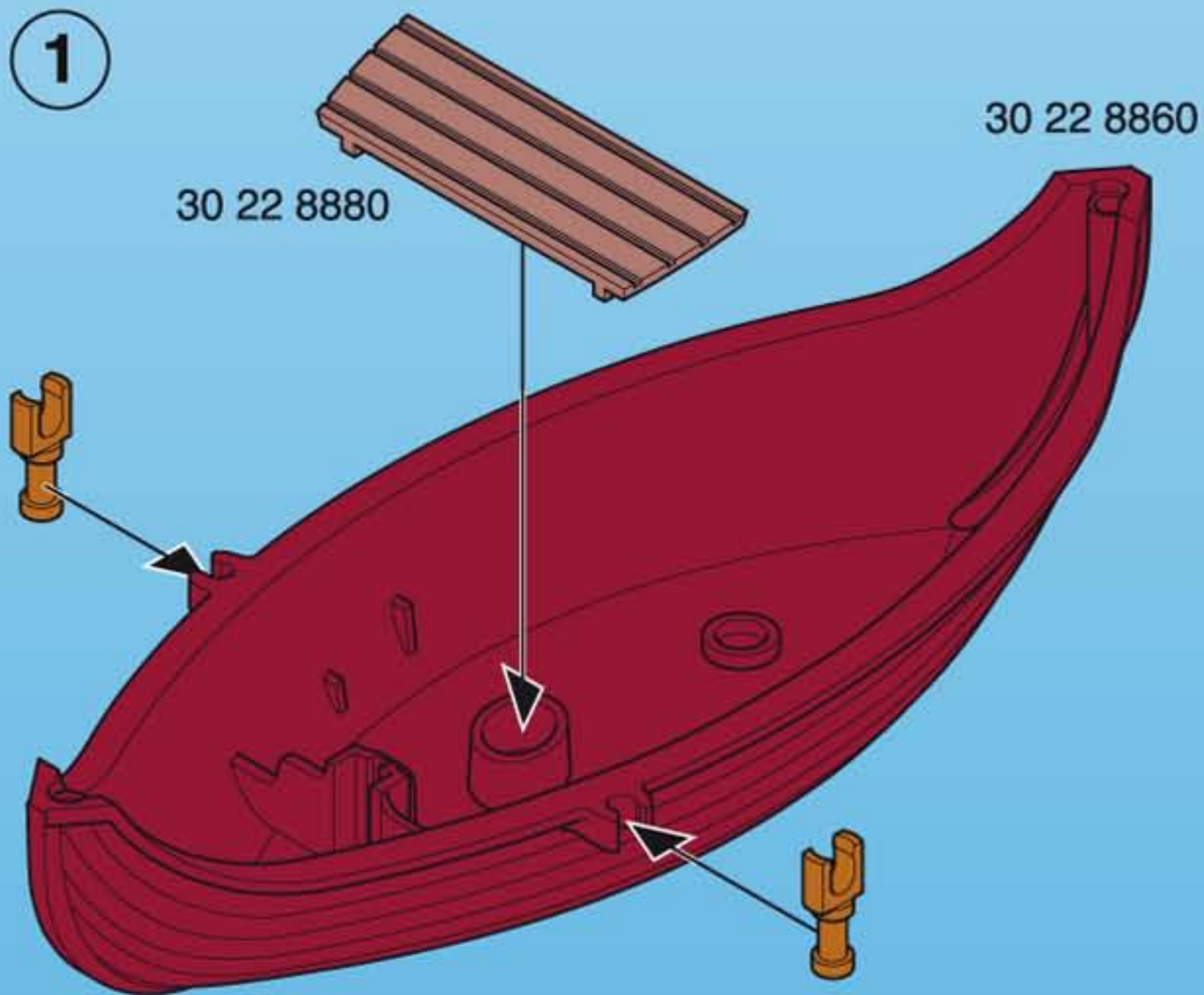
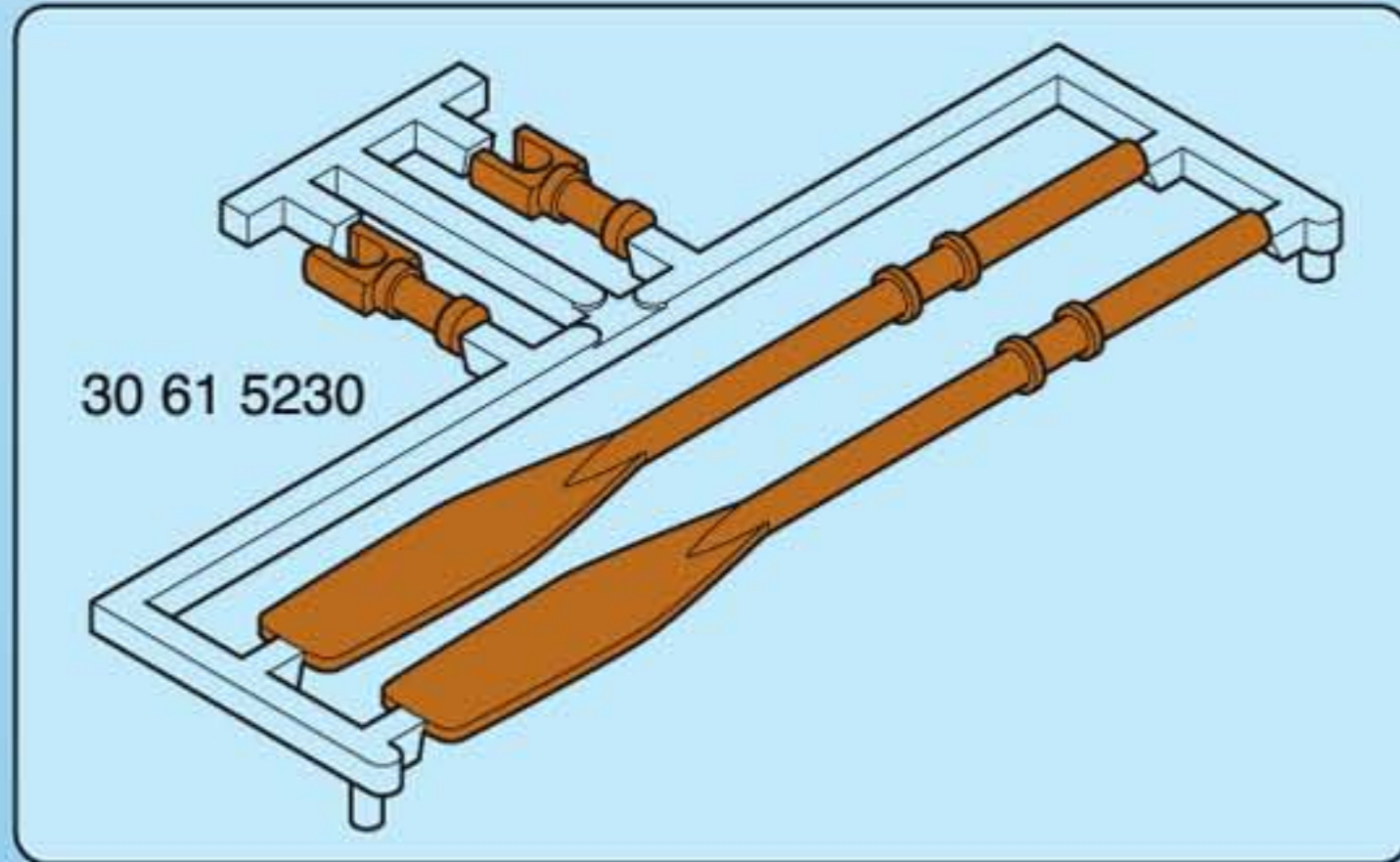


3156
5714

WARNING:
CHOKING HAZARD - SMALL PARTS
Not for children under 3 years.

"Ne concerne que les USA"

Wichtige Unterlagen, bitte sorgfältig aufbewahren!
Important documents keep carefully!
Documents importants conservez avec soin!



30 22 8850



2x 30 21 6760



30 00 9600

30 02 4400



2x 30 06 8150



30 13 0670



30 08 8810

(D A CH) ACHTUNG! NUR IN FLACHEM WASSER UNTER AUFSICHT VERWENDEN!

(USA GB CDN) WARNING! ONLY TO BE USED IN WATER IN WHICH THE CHILD IS WITHIN ITS DEPTH AND UNDER SUPERVISION.

(F CDN B) ATTENTION! À N'UTILISER QU'EN EAU OU L'ENFANT À PIED ET SOUS SURVEILLANCE!

(E MEX) ¡AVISO! SOLO PARA JUGAR EN AGUAS NO PROFUNDAS BAJO OBSERVACIÓN!

(NL) PAS OP! ALLEEN IN ONDIEP WATER EN ONDER TOEZICHT GEBRUIKEN!

(I) ATTENZIONE! DA USARE SOLO IN ACQUE POCO PROFONDE E SOTTO IL CONTROLLO DI UN ADULTO!

(P) AVISO! PARA BRINCAR EM ÁGUAS POUCO PROFUNDAS E SOB VIGILÂNCIA!

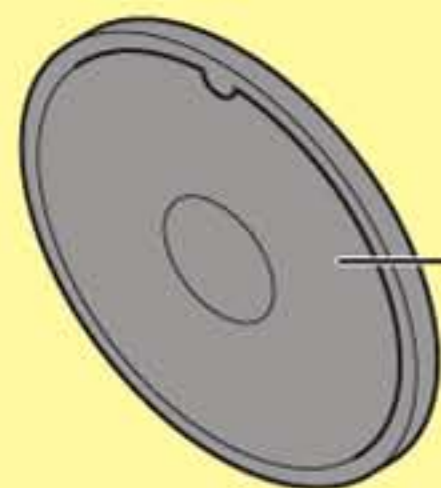
(DK) ADVARSEL! MÅ KUN BRUGES PÅ LAVT VAND OG UNDER TILSYN AF VOKSNE!

(N) ADVARSEL! BRUKES PÅ GRUNT VANN OG UNDER TILSYN AV VOKSNE!

(S) VARNING! FÅR ENDAST ANVÄNDAS PÅ GRUNT VATTEN UNDER UPPSIKT AV VUXEN!

(FIN) HUOM! KÄYTETTÄVÄ VAIN MATALASSA VEDESSÄ AIKUISEN VALVONNASSA!

(GR) ΠΡΟΣΟΧΗ! Να χρησιμοποιείται μόνο σε νερά όπου πατώνει το παιδί και κάτω από επίβλεψη



30 22 8320



30 89 7120

© 2002 geobra Brandstätter
D-90511 Zirndorf 08.01
No.30897120



30 07 6430



30 22 8890

Serviceadressen finden Sie in allen Playmobil-Prospekten

Addresses of Customer Service Departments are shown in all Playmobil catalogues

L'adresse du service consommateurs est indiquée dans tous les catalogues Playmobil

Troverete gli indirizzi dei centri di assistenza in tutti i cataloghi Playmobil

Las Direcciones de los Departamentos de Servicio al Consumidor se encuentran en todos los catálogos Playmobil

Η διεύθυνση του Γραφείου Εξυπηρέτησης Πελατών είναι καταχωρημένη σε όλους τους καταλόγους Playmobil

pronounce: plāy-mō-bēēl