

playmobil®

5540



WARNING:
CHOKING HAZARD

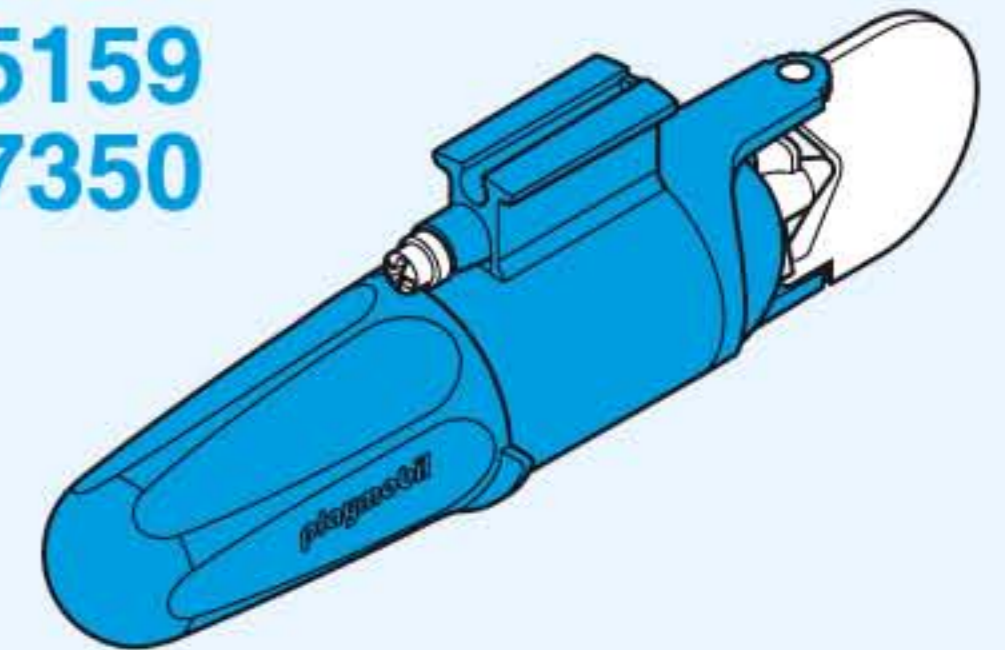
Small parts. Not for children under 3 years.

"Ne concerne que les USA"

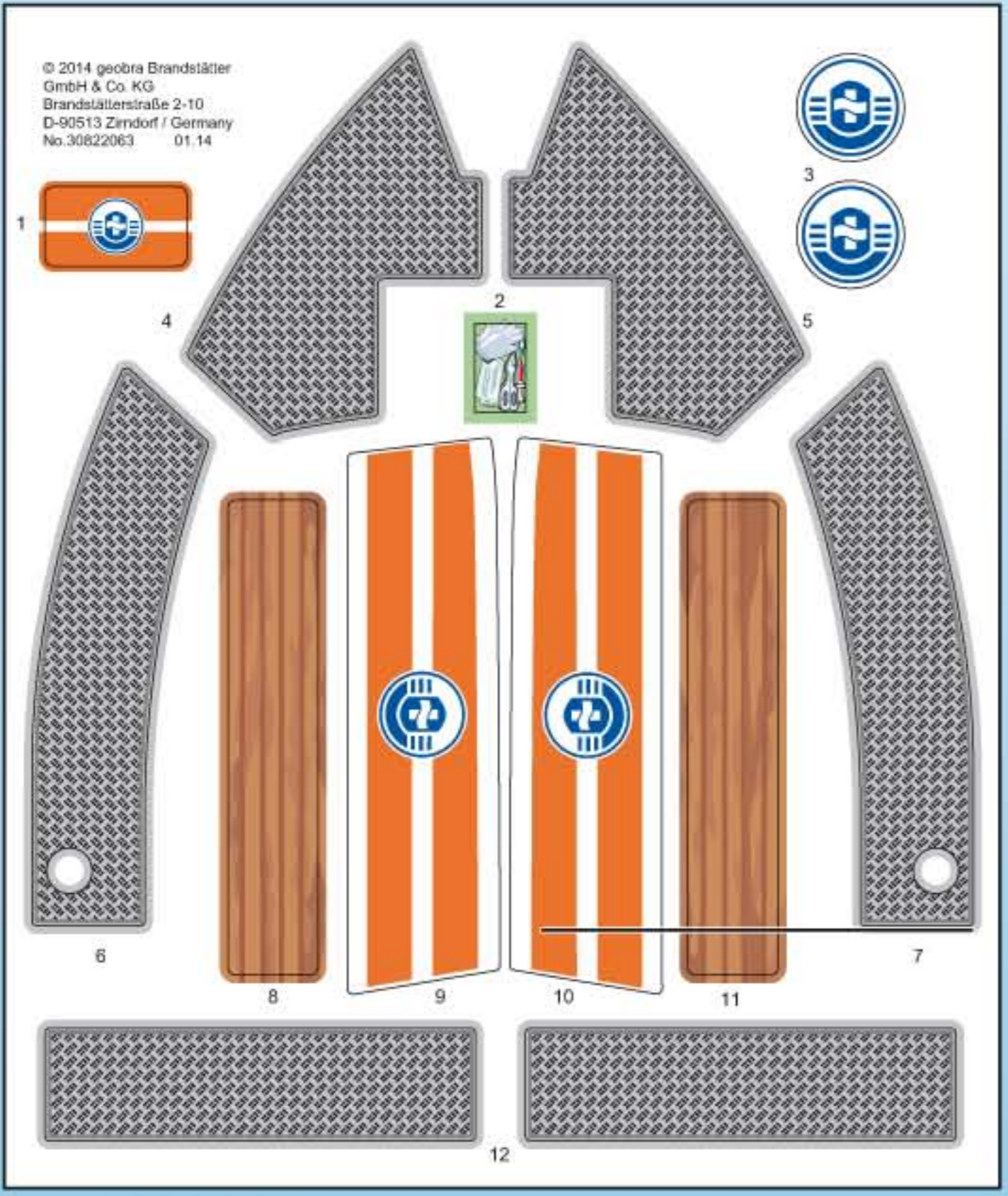
Wichtige Unterlagen, bitte sorgfältig aufbewahren !
Important: Please keep these instructions for future reference !
Documents importants, à conserver soigneusement !
Belangrijke documenten, bewaar deze zorgvuldig !



5159
7350

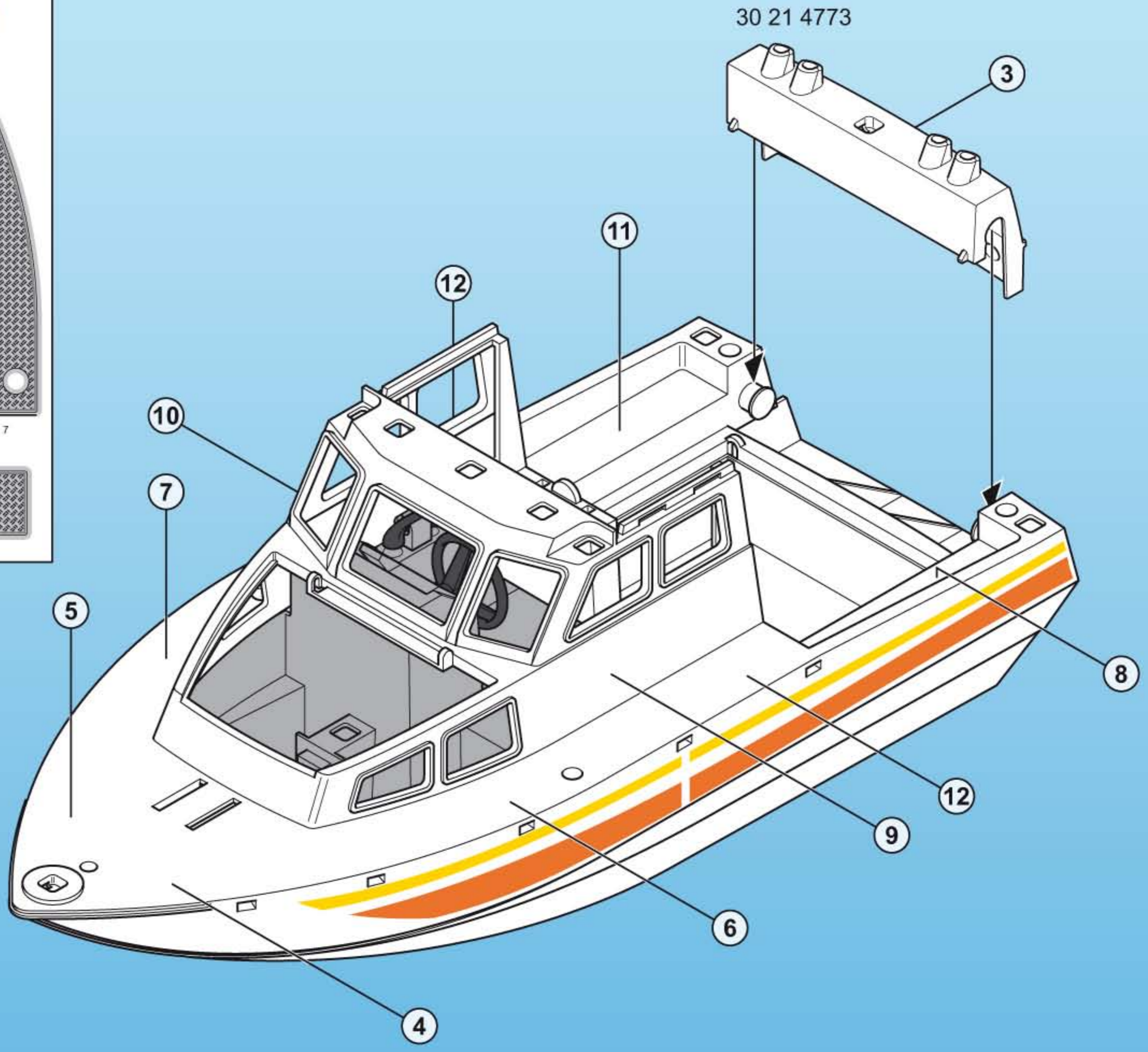


- Nachrüstbar mit Unterwassermotor
- Compatible with the underwater motor (sold separately)
- Monteur submersible, vendu séparément, s'adapte sur ce bateau

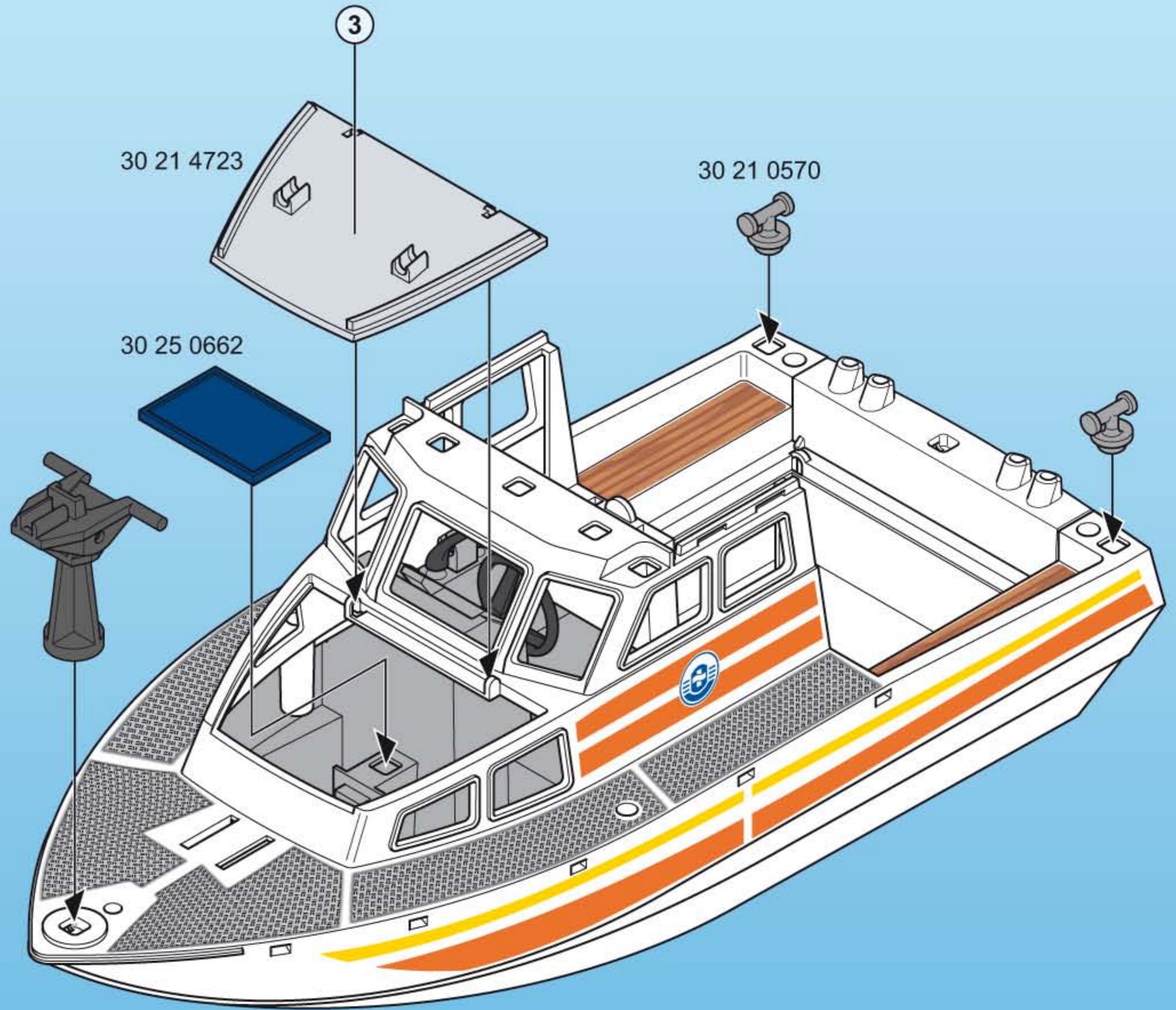
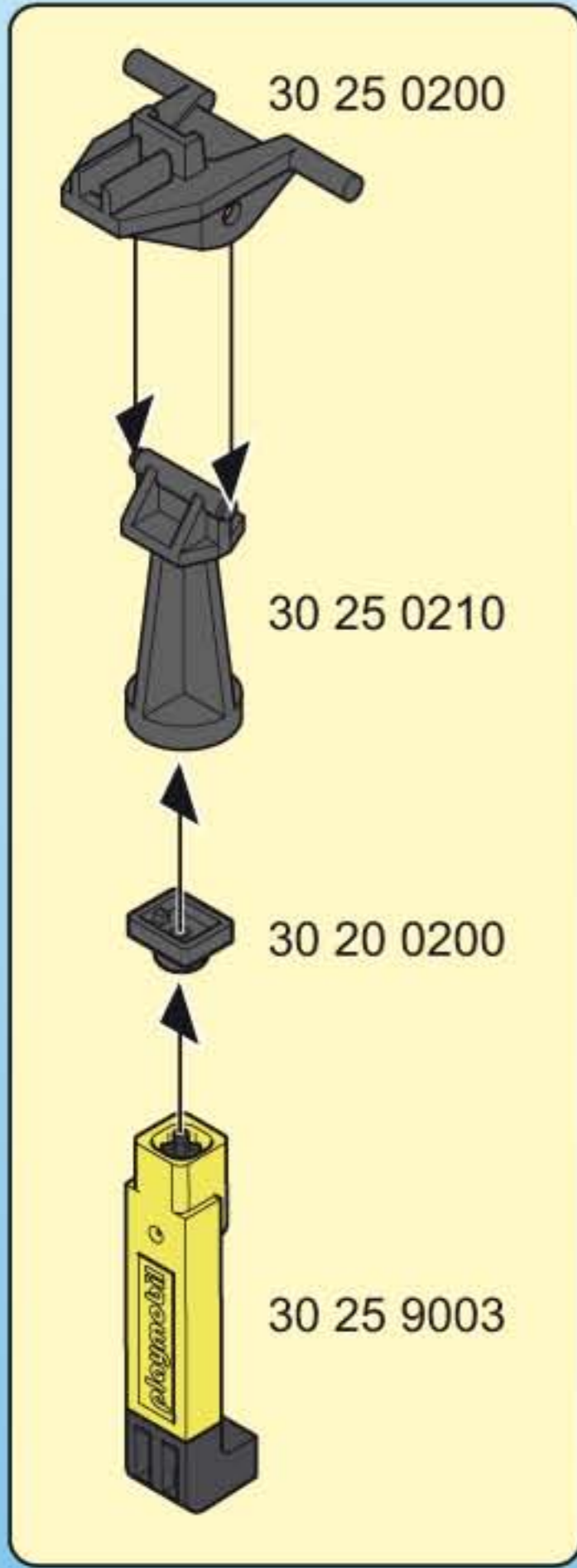


30 82 2063

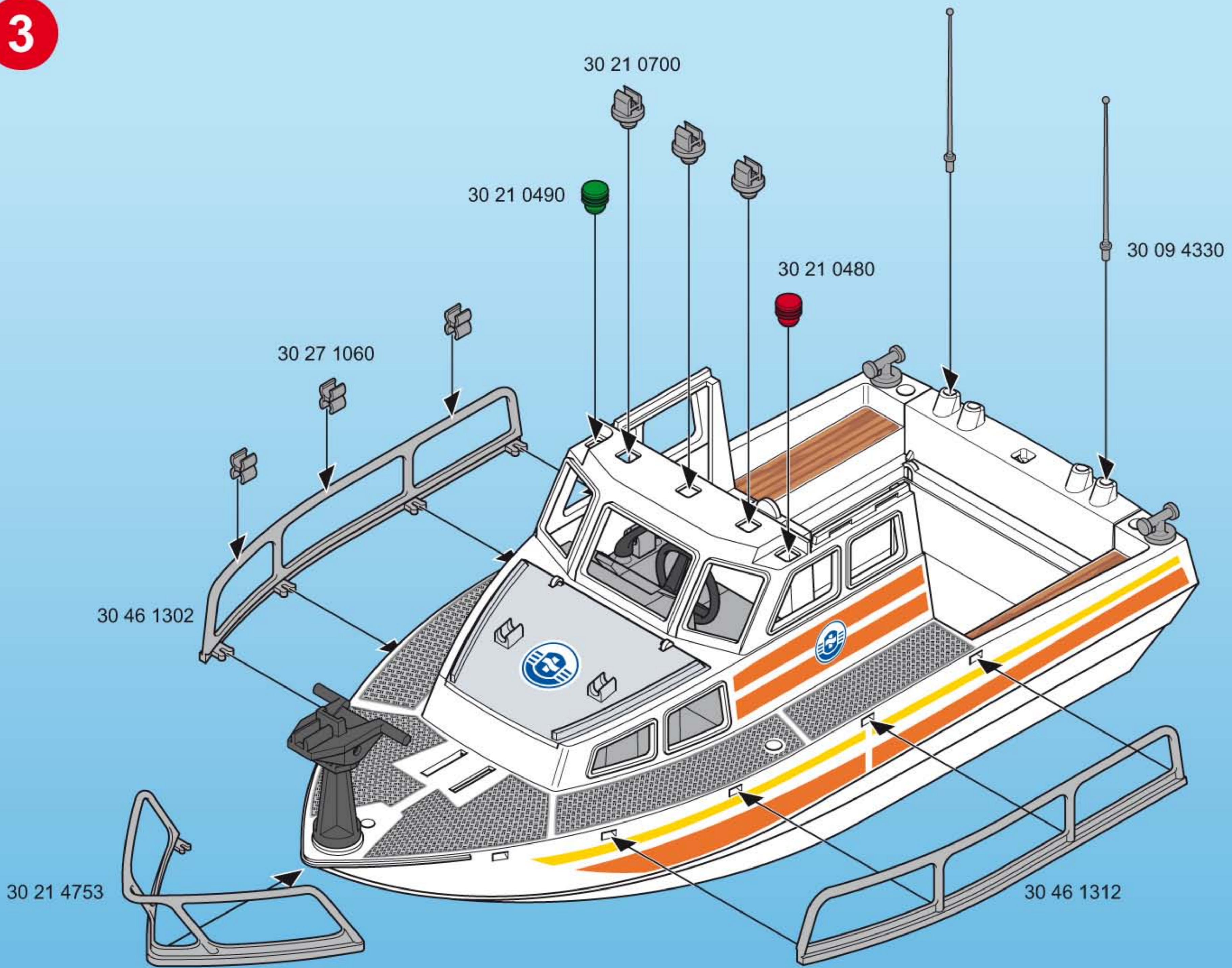
1



2



3



4

4

1 30 21 4783

30 20 1362

2 30 20 1382

3 30 88 4632

30 28 6000

30 21 0540

30 21 4743

STOP

5

1

30 21 4763

30 09 6900

2

30 22 6150

30 22 7480

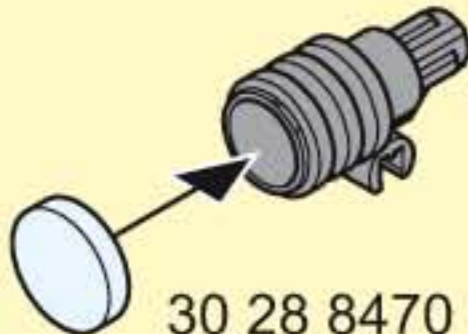
30 29 7770

30 04 4720

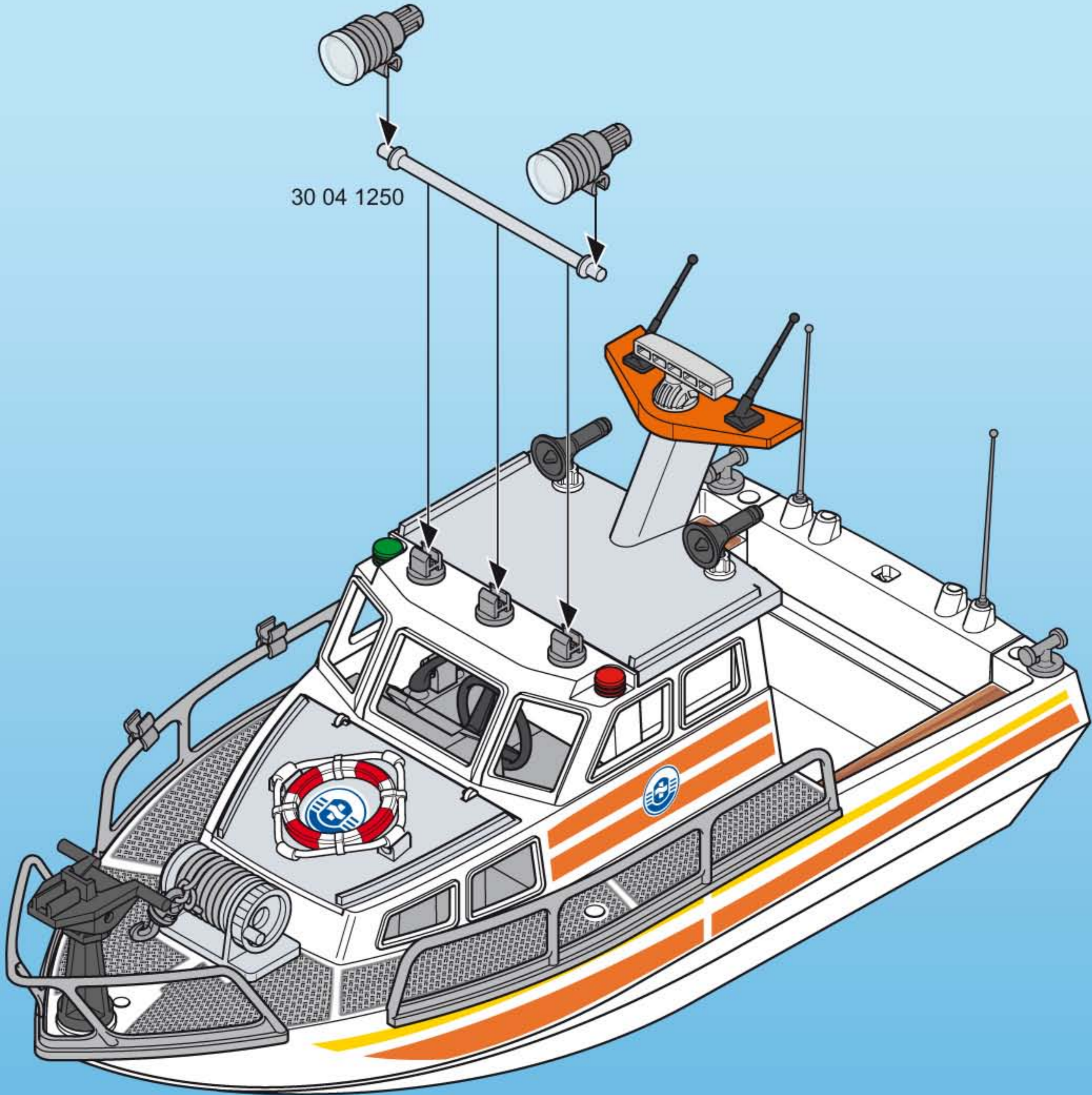
6

2x

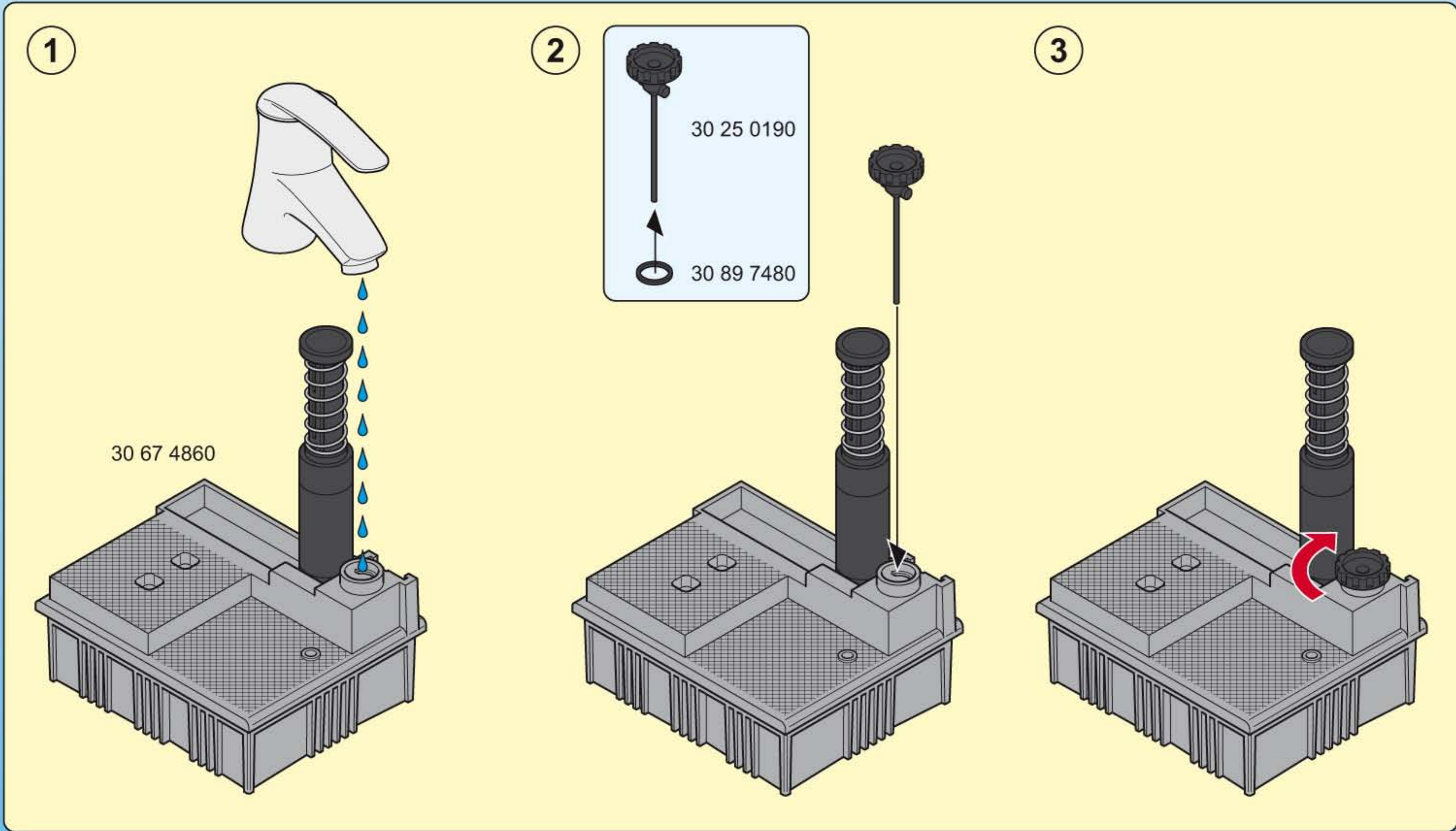
30 22 4582



30 28 8470

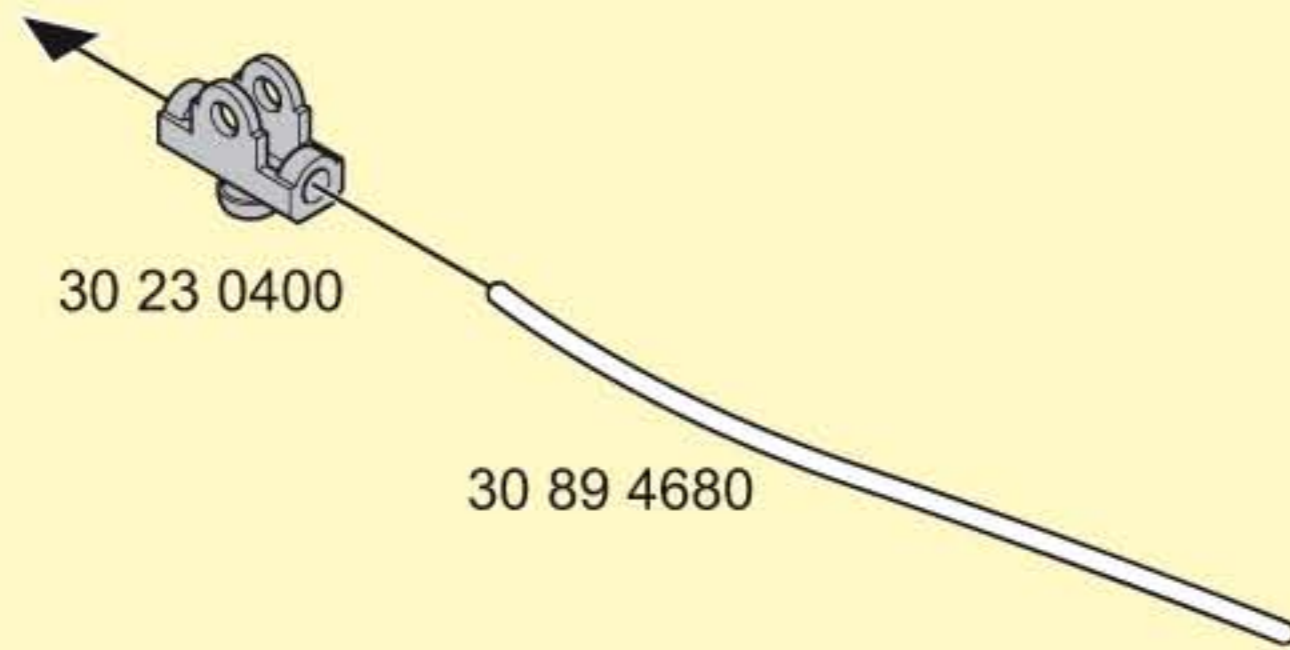


7

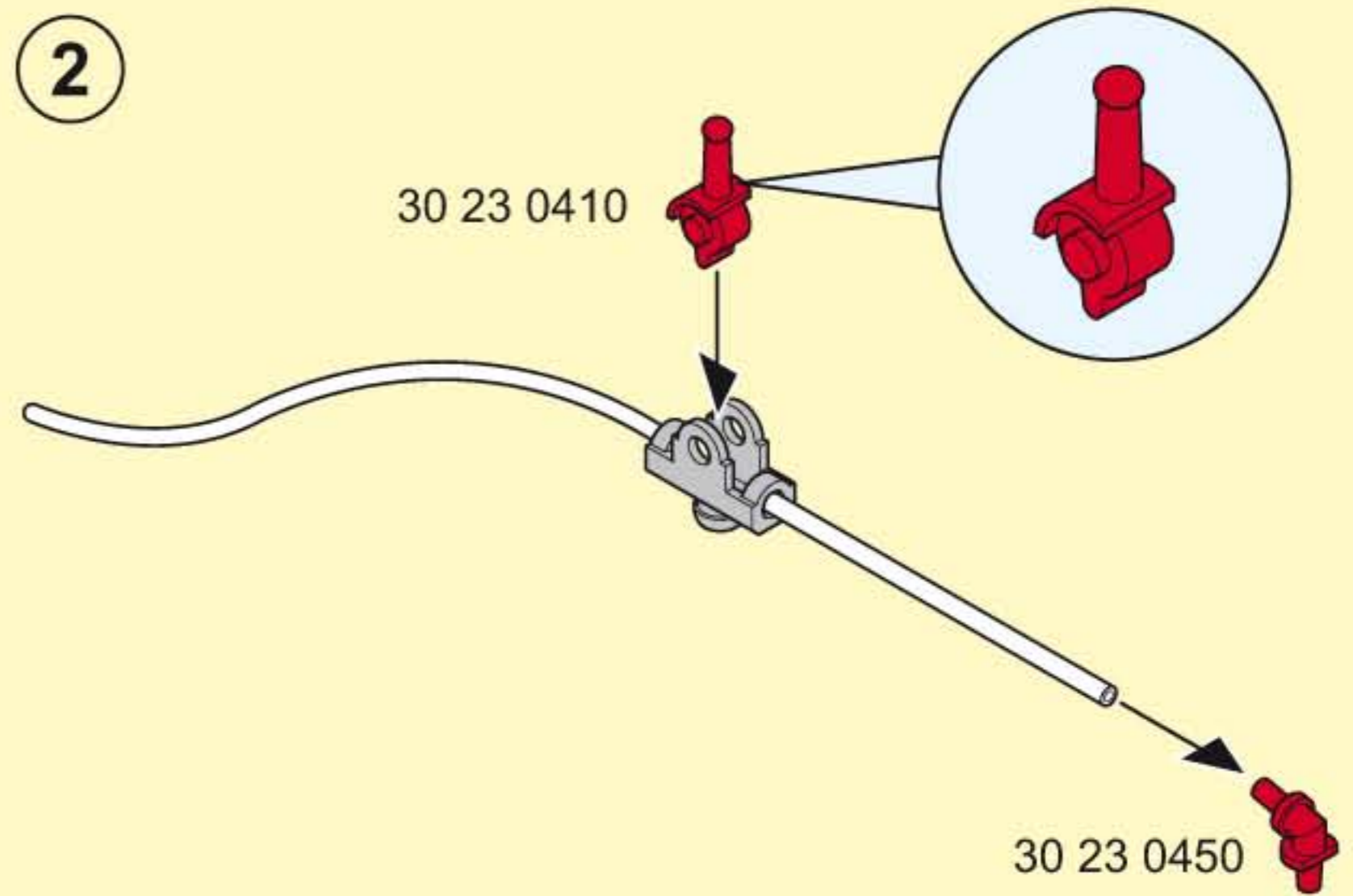


8

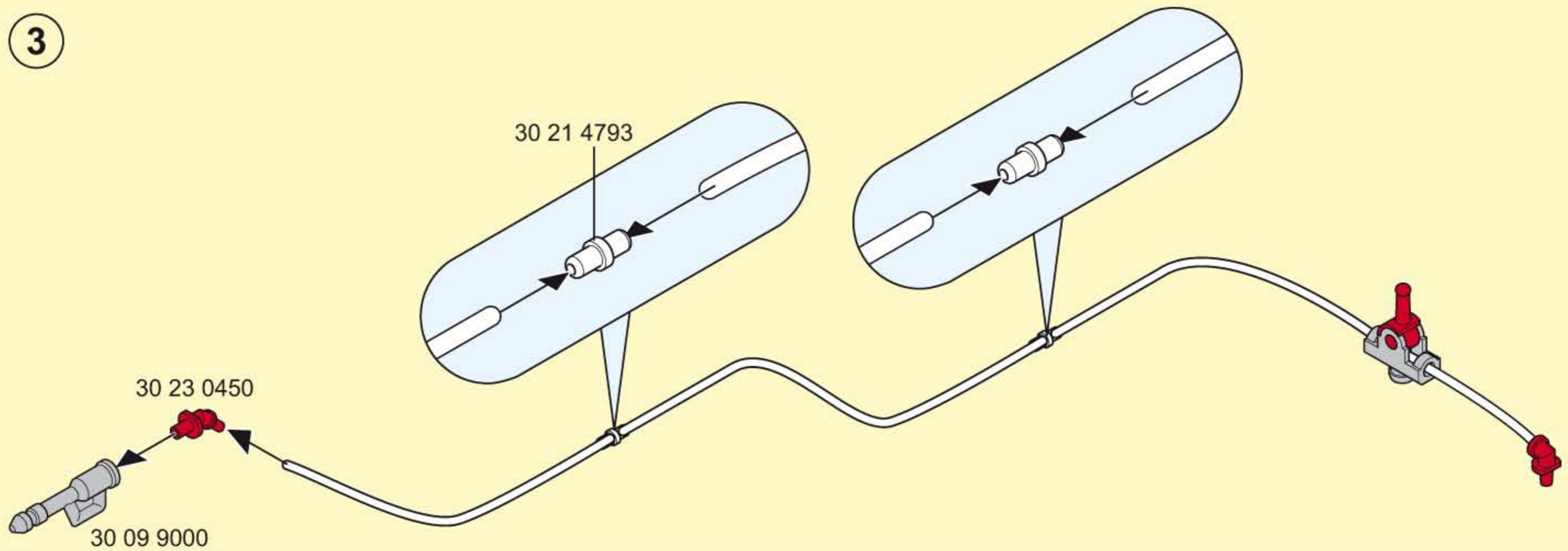
1



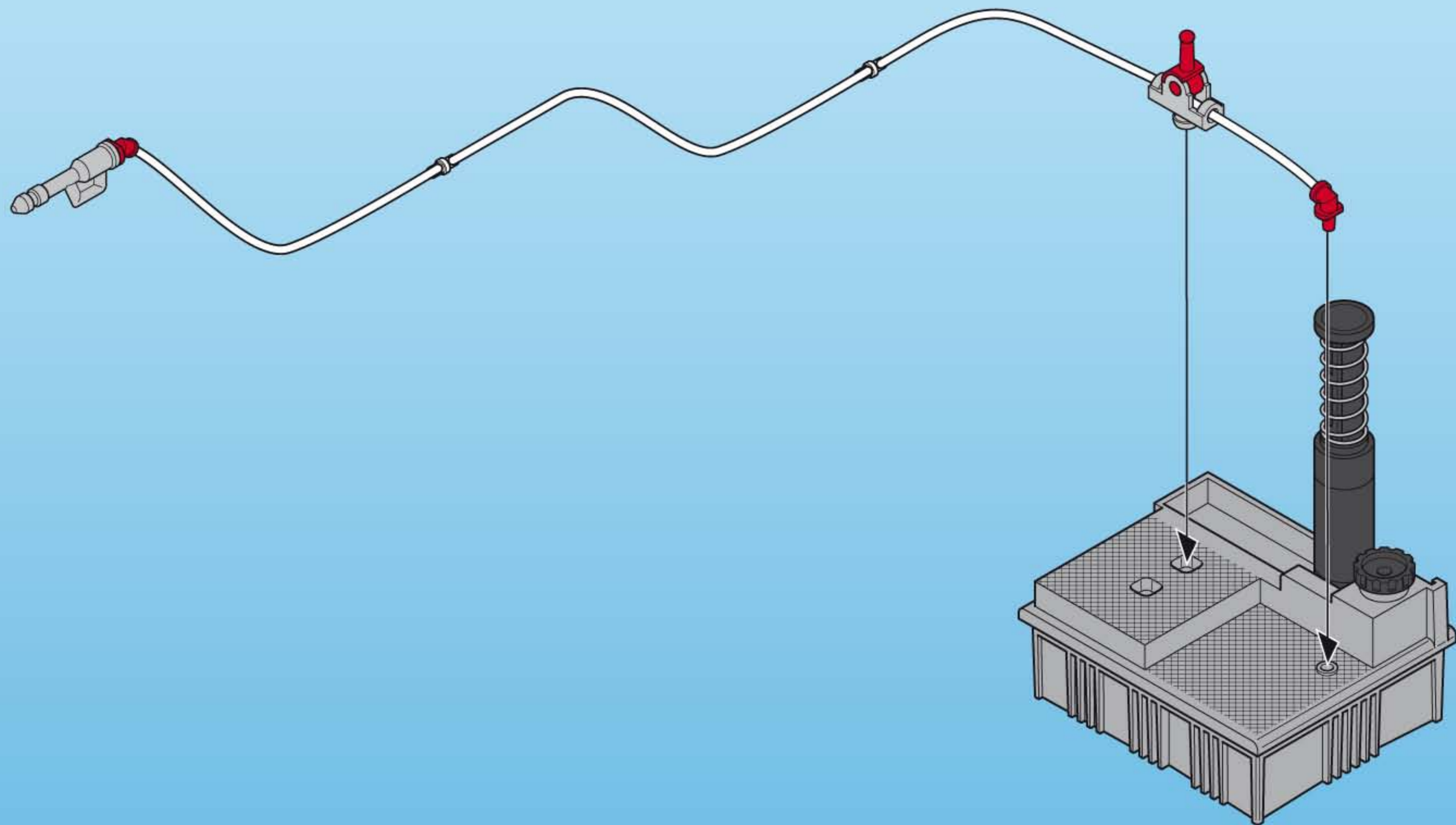
2



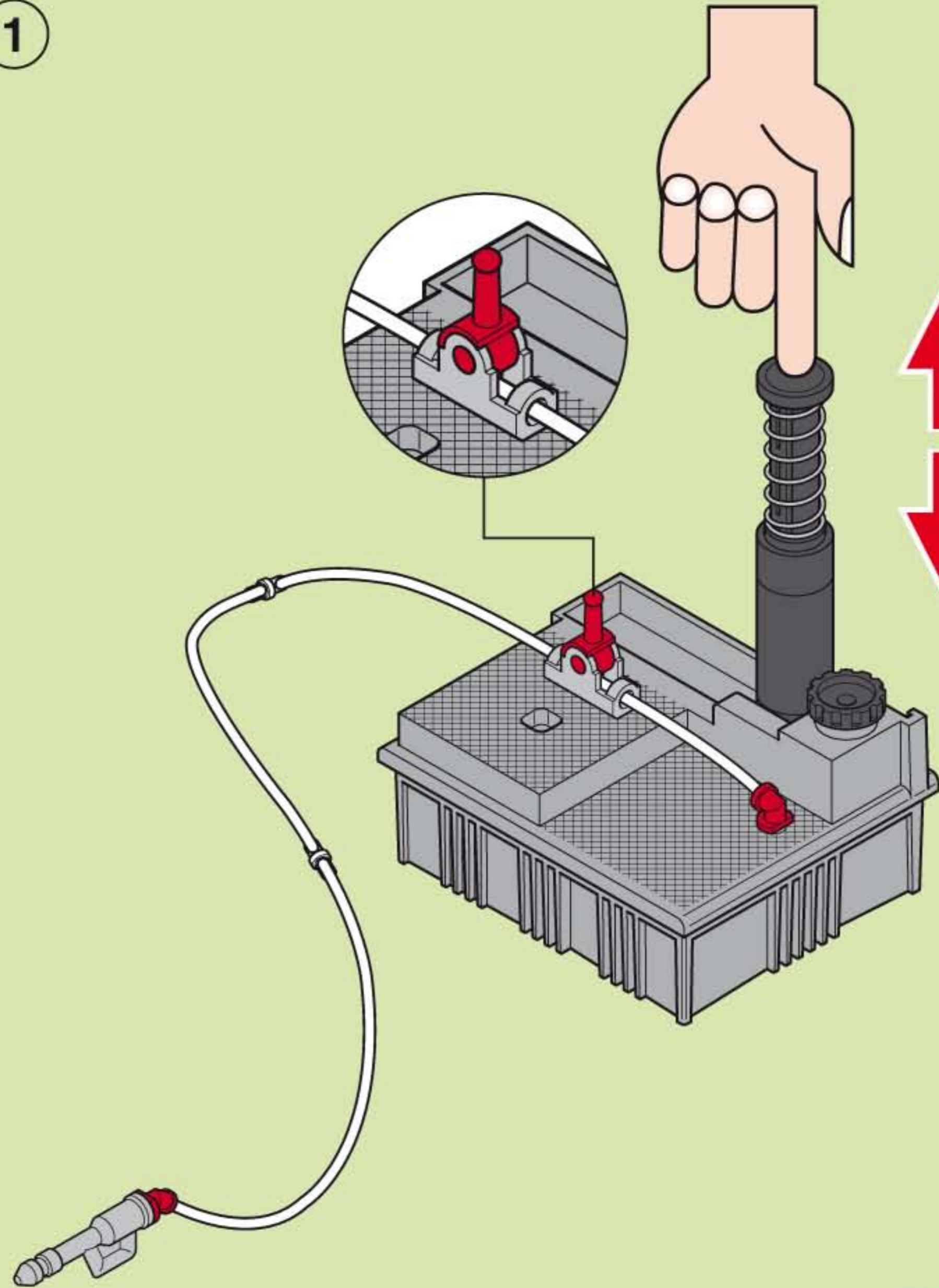
3



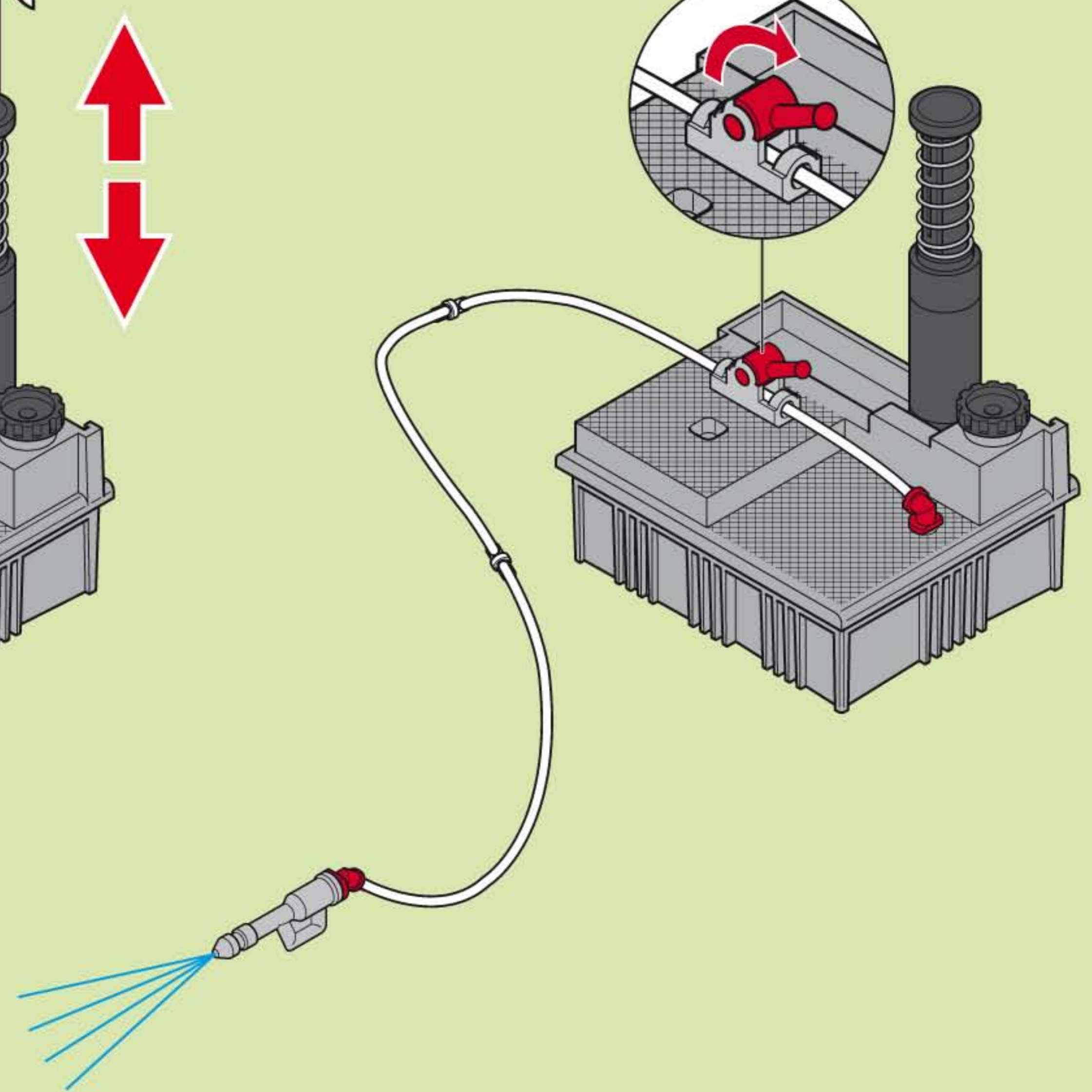
9



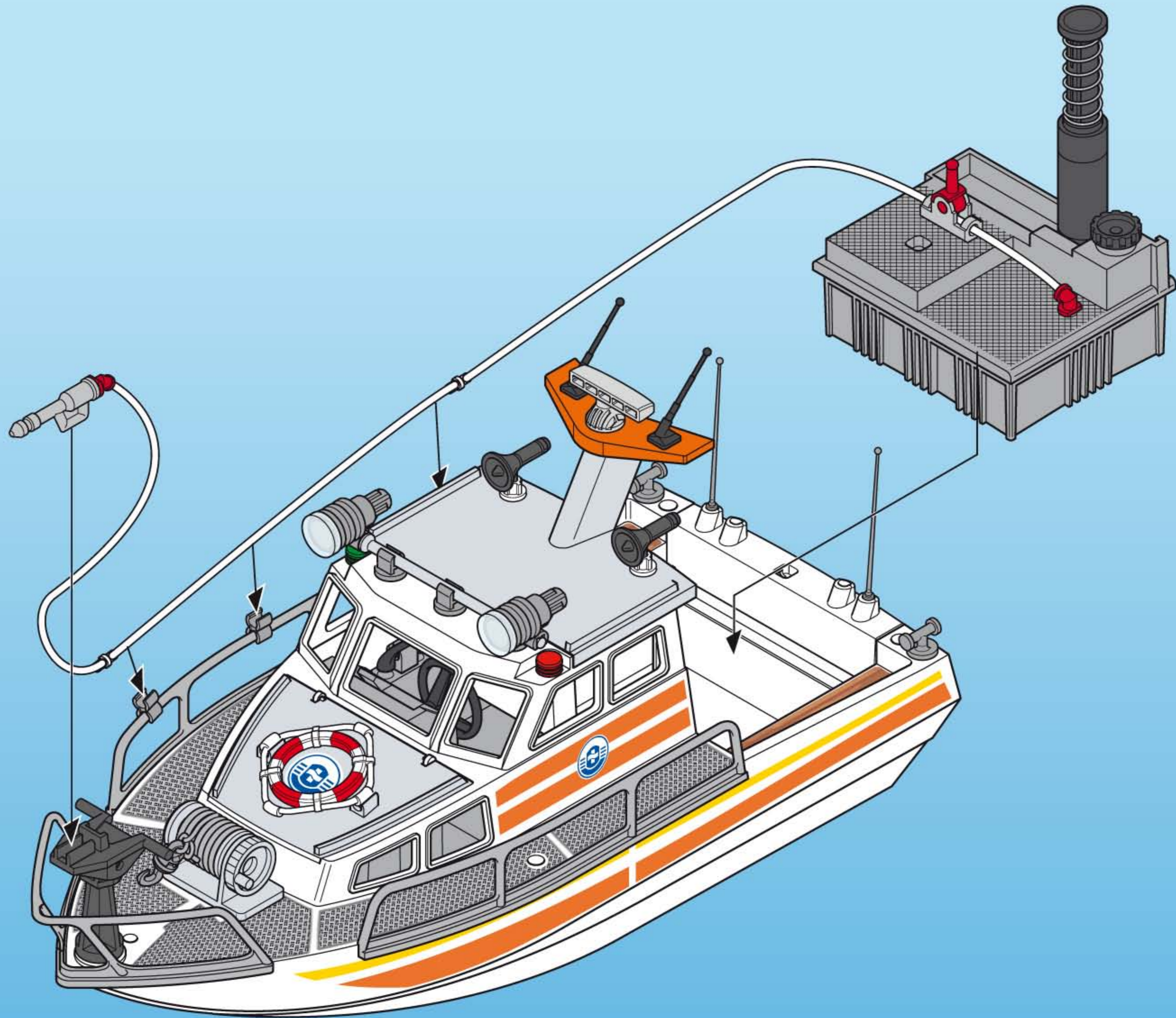
1



2



10



D A CH L B ACHTUNG!

- Nur im flachen Wasser unter Aufsicht von Erwachsenen verwenden.
- Nicht auf Augen oder Gesicht zielen. Nur Trinkwasser verwenden. Nach dem Spielen austrocknen lassen.

USA GB CDN M IRL WARNING!

- Only to be used in water in which the child is within its depth and under adult supervision.
- Do not aim at eyes or face. Use only tap water. Dry thoroughly after play.

F CDN B L CH ATTENTION!

- À n'utiliser qu'en eau où l'enfant a pied et sous la surveillance d'un adulte.
- Ne pas viser les yeux ou le visage. N'utiliser que de l'eau potable. Faire sécher après chaque utilisation.

E MEX ATENCIÓN.

- Utilizar sólo en agua donde el niño pueda permanecer de pie y bajo vigilancia de un adulto.
- No apuntar a los ojos ni a la cara. Utilizar solamente agua potable. Dejar secar antes de guardar.

NL B LET OP.

- Gebruiken in water waar kinderen kunnen staan en onder toezicht van volwassenen.
- Niet op ogen of gezicht richten. Enkel drinkbaar water gebruiken. Na het spelen laten drogen.

I CH ATTENZIONE!

- Da utilizzare unicamente in acqua dove il bambino tocca il fondo con i piedi e sotto la sorveglianza di un adulto.
- Non mirare agli occhi o al viso. Usare solo acqua potabile. Asciugare bene dopo ogni uso.

P AVISO!

- Só utilizar em água onde a criança tenha pé e sob vigilância de adultos.
- Não apontar para os olhos ou face. Utilizar somente água potável. Deixar secar antes de guardar.

DK ADVARSEL!

- Må kun anvendes under opsyn af en voksen og på vanddybder, hvor barnet kan bunde.
- Sigt ikke mod øjne eller ansigt. Anvend kun drikkevand. Lad det tørre ud når du er færdig med at lege.

N ADVARSEL!

- Skal kun brukes i vann som ikke er for dypt for barnet, og der barnet er under tilsyn.
- Sikt ikke på ansikt eller øyne. Kun drikkevann skal benyttes. Tørk opp etter at leken er ferdig.

S FIN OBSERVERA.

- Får endast användas i vatten där barnet bottnar och under tillsyn av en vuxen.
- Sikta inte mot ögon eller ansikte. Använd endast dricksvatten. Låt torka efter användandet.

FIN HUOMIO.

- KLe lua saa käyttää vain aikuisen valvonnassa vedessä, jossa lapsi ylettyy pohjaan.
- Ei saa kohdistaa suoraan silmiin tai kasvoihin. Käytä ainoastaan juomavettä. Anna kuivua leikin jälkeen.

H FIGYELMEZTETÉS.

- Csak a gyermek magasságához képest biztonságos sekély vízben és felnőtt felügyelete mellett szabad használni!
- Tilos szemre vagy arcra célozni. Kérjük kizárólag ivóvizet használni! Játék után ajánlott a termék kiszárítása!

CZ VAROVÁNÍ!

- Používat pouze ve vodě takové hloubky, kde dítě stačí, a pouze pod dohledem dospělé osoby.
- Nemiřte na oči nebo na obličej! Používat jen pitnou vodu. Po hraní nechat vyschnout.

EST HOIATUS!

- Kasutada ainult täiskasvanu järelevalve all vees, kus laps ulatub jalgadega põhja.
- Ära sihi silmadesse ega näkku. Kasutada üksnes joogivett! Mängimise järel kuivatada!

LV BRĪDINĀJUMS!

- Lietot tikai seklā ūdenī un pieaugušo uzraudzībā.
- Nevērst pret acīm vai seju. Izmantot tikai dzeramo ūdeni. Pēc spēlēšanās ļaut nožūt.

LT DĖMESIO!

- Naudoti tik vaikui tinkamame gylyje ir prižiūrint suaugusiesiems.
- Netaikyti į akis arba veidą. Naudokite tik geriamąjį vandenį. Pažaidus, išdžiovinkite.

SLO OPOZORILO!

- Uporabljajte samo v vodi, primerno plitvi za otroka in pod nadzorom odrasle osebe.
- Ne merite v oči ali obraz. V igračo vlivajte le pitno vodo. Po igri naj se igrača posuši.

SK UPOZORNENIE!

- Používať len vo vode, v ktorej dieťa dočiahne na dno, a pod dohľadom dospelej osoby.
- Nemieriť do očí alebo do tváre. Používať iba pitnú vodu. Po hre nechať vyschnúť.

PL UWAGA!

- Do używania jedynie w wodzie na głębokości, na której dziecko wyczuwa dno pod nogami oraz pod nadzorem osoby dorosłej.
- Nie celować w oczy i twarz. Używaj tylko wodę pitną. Po zabawie pozostaw do wyschnięcia.

TR CY DİKKAT!

- Sadece denetim altında ve sadece alçak sularda kullanın.
- Göze veya yüze doğru tutmayınız. Sadece içme suyu kullanınız. Oyundan sonra kurumaya bırakın.

GR CY ΠΡΟΣΟΧΗ.

- Να χρησιμοποιείται μόνο σε νερά όπου πατώνει το παιδί και υπό την επίβλεψη ενηλίκου.
- Μη μην γίνεται στόχευση στα μάτια ή στο πρόσωπο. Χρησιμοποιείστε μόνο νερό βρύσης. Μόλις τελειώσετε, αφήστε το παιχνίδι να στεγνώσει εντελώς.

RO AVERTIZARE!

- A se utiliza numai acolo unde copilul poate sta în picioare în apă și este sub supraveghere.
- Nu se țintește în ochi sau în față. Se folosește doar apă potabilă. După joacă se lasă să se usuce.

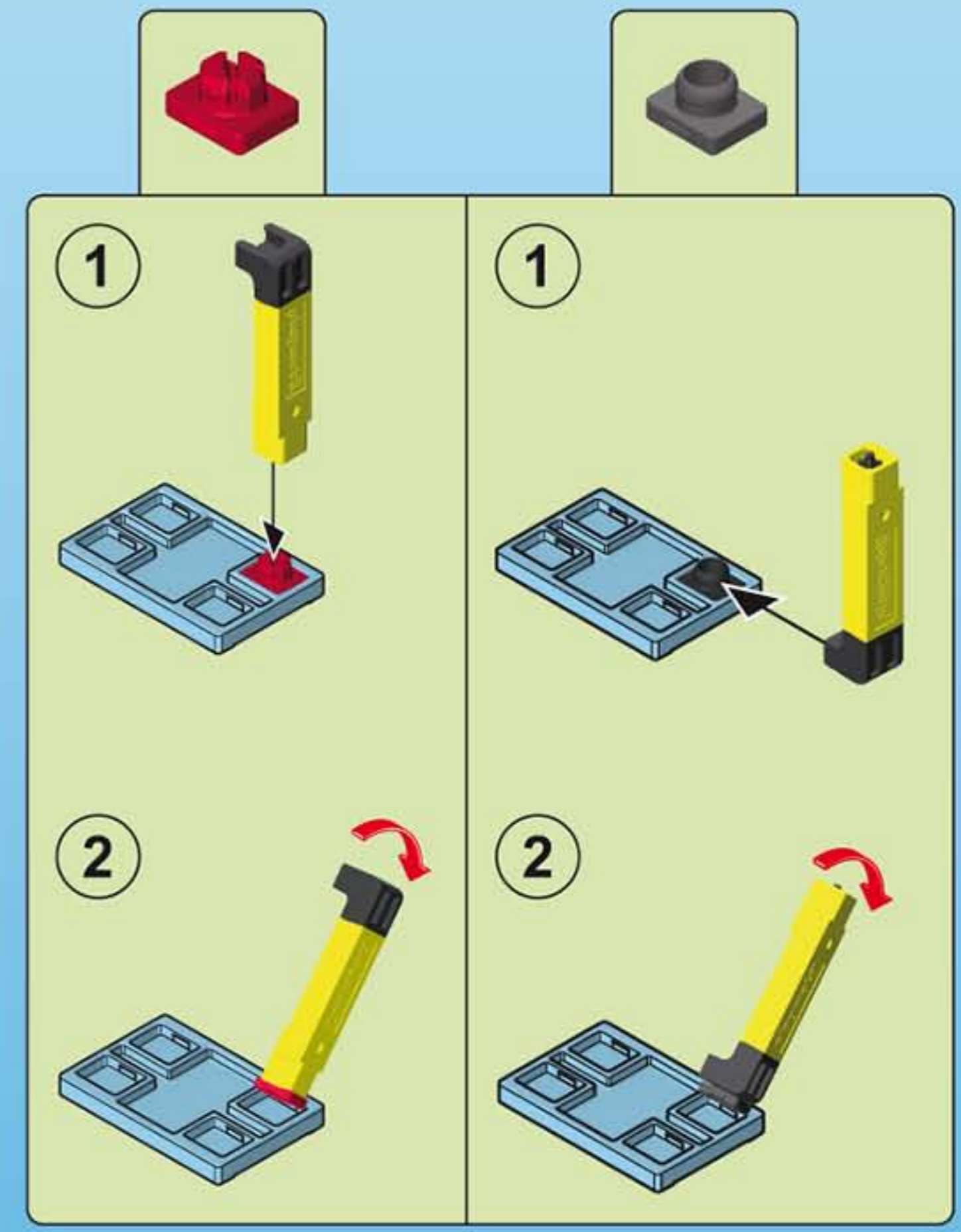
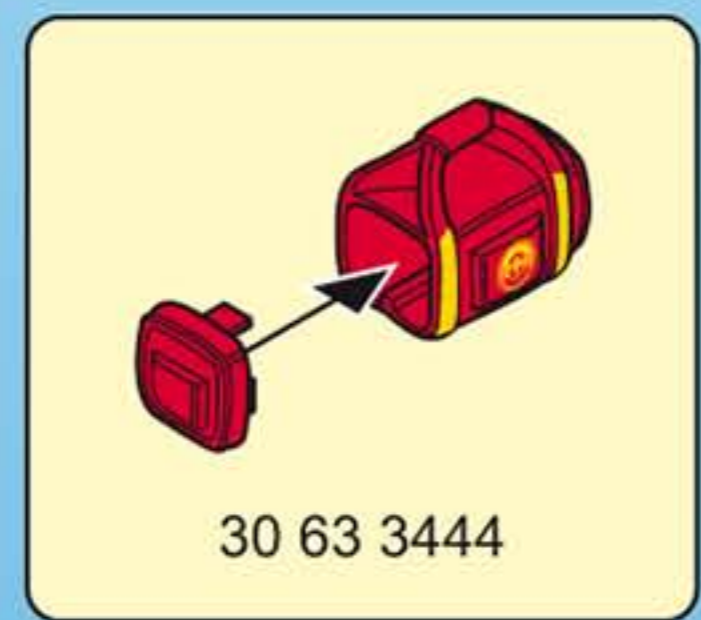
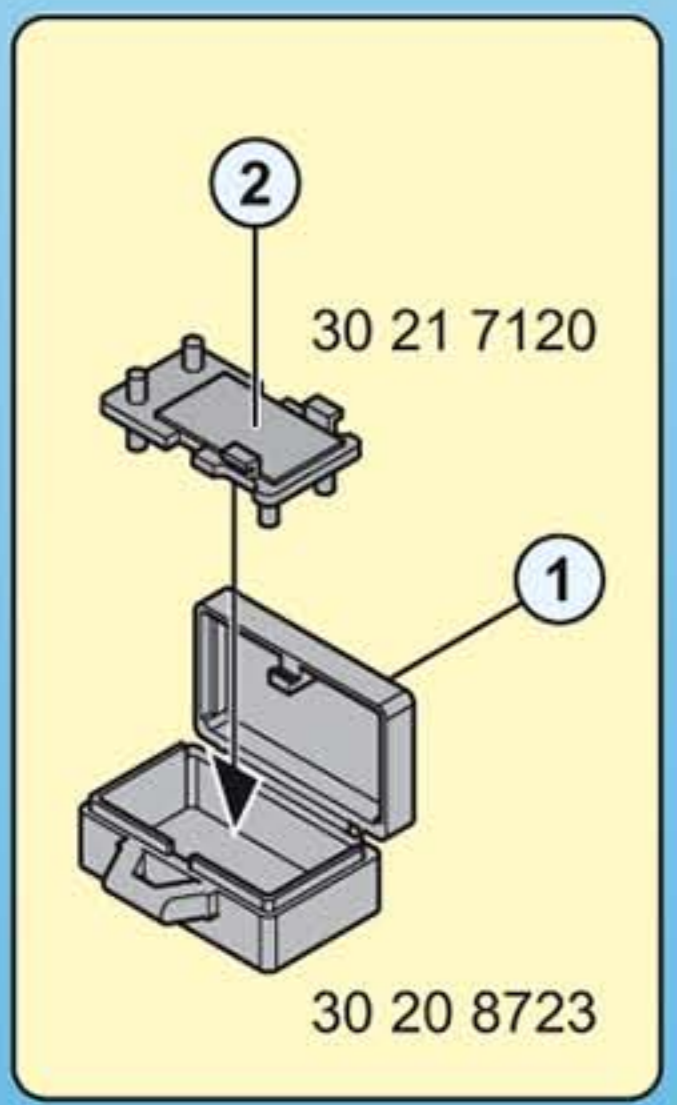
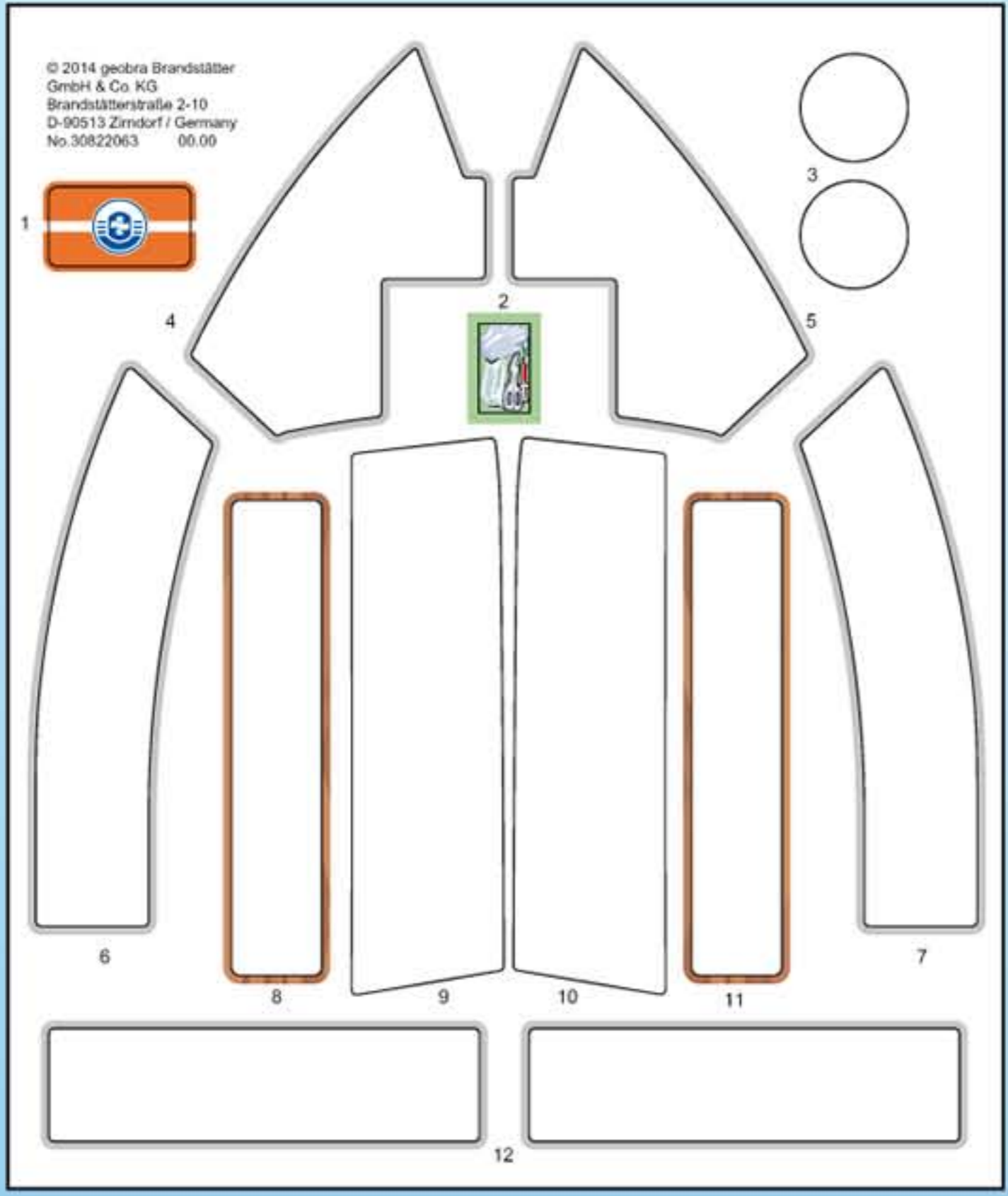
BG ПРЕДУПРЕЖДЕНИЕ!

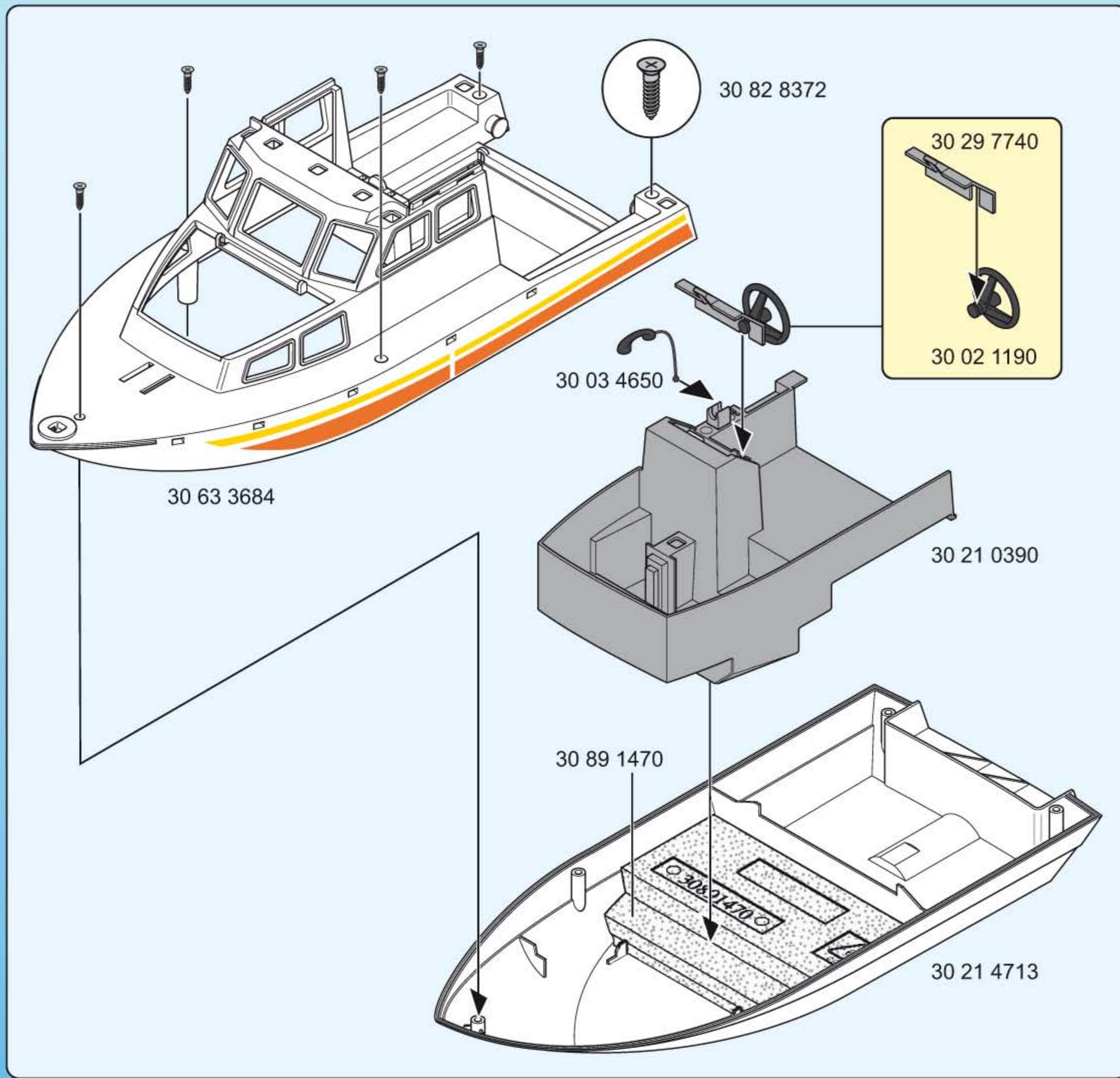
- Да се използва само във вода, която е дълбока до нормалния ръст на детето, и под надзора на възрастен.
- Не насочвайте към очите и лицето. Използвайте само питейна вода. След игра оставете да изсъхне.

CN 警告!

- 可供孩子在水中使用，但必须在有人监护的情况下。
- 请勿瞄准眼睛或脸。仅使用饮用水。玩耍后要干燥。

- D** **A** **CH** **L** **B** Anbaumöglichkeiten des RC-UW-Motors finden Sie unter:
RC-Motor.playmobil.com
- USA** **GB** **CDN** **M** **IRL** For RC UW motor attachment possibilities, visit:
RC-Motor.playmobil.com
- F** **CDN** **B** **L** **CH** Vous trouverez des informations complémentaires sur le site
Internet: RC-Motor.playmobil.com
- E** **MEX** Las posibilidades de montaje del motor submarino RC se pueden consultar
en: RC-Motor.playmobil.com
- NL** **B** Aanbouwmogelijkheden van de RC-Onderwatermotor vindt u op:
RC-Motor.playmobil.com
- I** **CH** Le possibilità di montaggio del motore RC-UW sono descritte al sito:
RC-Motor.playmobil.com
- P** As possibilidades de montagem do motor RC subaquático pode ser consultadas
em: RC-Motor.playmobil.com
- DK** Montagemuligheder for RC-UW-motoren finder du på: RC-Motor.playmobil.com
- N** Monteringsmuligheter for RC-UW-motoren finner du under: RC-Motor.playmobil.com
- S** **FIN** RC-undervattensmotorns monteringsmöjligheter hittar du på:
RC-Motor.playmobil.com
- FIN** Vedenalaisen RC-moottorin asennusmahdollisuuksia löytyy osoitteesta:
RC-Motor.playmobil.com
- H** Az RC-UW- Motor hozzáépítési lehetőségeiről az RC-Motor.playmobil.com alatt
talál anyagot.
- CZ** Možnosti instalace lodního motoru s dálkovým ovládním najdete na internetové
adrese RC-Motor.playmobil.com
- EST** RC-UW-Motor'i paigaldusjuhised leiate aadressil: RC-Motor.playmobil.com
- LV** Informāciju par RC-UWV motora montāžas iespējām skati vietnē: RC-Motor.playmobil.com
- LT** RC UW variklio pritvirtinimo galimybes pateikiamos tokiame internetiniame
puslapyje: RC-Motor.playmobil.com
- SLO** Možni načini namestitve daljinsko krmiljenega (RC) podvodnega (UW) motorja so na voljo
na naslovu: RC-Motor.playmobil.com
- SK** Možnosti inštalácie lodného motora s diaľkovým ovládním nájdete na internetovej
adrese RC-Motor.playmobil.com
- PL** Możliwości zastosowania podwodnego silnika RC znajdują się na stronie:
RC-Motor.playmobil.com
- TR** **CY** Uzaktan kumandalı su altı motorunun montaj kılavuzu RC-Motor.playmobil.com
sayfasında gösterilmiştir
- GR** **CY** Οδηγίες συναρμολόγησης του τηλεκατευθυνόμενου μοτέρ με υπέρυθρες ακτίνες θα
βρείτε στην ηλεκτρονική διεύθυνση: RC-Motor.playmobil.com
- RO** Posibilități de montare a motorului submersibil cu telecomandă se găsesc pe site-ul:
RC-Motor.playmobil.com
- BG** Възможности за допълнително оборудване на RC-електромотора за под вода можете
да намерите на адрес: RC-Motor.playmobil.com
- CN** 了解红外线水下电机的安装方法请访问以下网
站: RC-Motor.playmobil.com





Serviceadressen finden Sie in allen Playmobil-Prospekten

Addresses of Customer Service Departments are shown in all Playmobil catalogues

L'adresse du service consommateurs est indiquée dans tous les catalogues Playmobil

Troverete gli indirizzi dei centri di assistenza in tutti i cataloghi Playmobil

In alle PLAYMOBIL catalogi vindt u het adres van onze klantendienst.

Las Direcciones de los Departamentos de Servicio al Consumidor se encuentran en todos los catálogos Playmobil

Η διεύθυνση του Γραφείου Εξυπηρέτησης Καταναλωτών PLAYMOBIL βρίσκεται σε όλους τους καταλόγους PLAYMOBIL.

pronounce: plāy-mō-bēēl

© 2013 geobra Brandstätter GmbH & Co.KG
 Brandstätterstr. 2-10
 90513 Zirndorf, Germany.
 No. 30 82 3713 12.13



www.playmobil.com