

playmobil®

5298



WARNING: CHOKING HAZARD

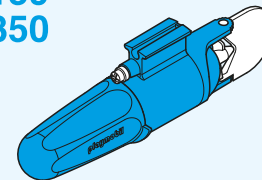
Small parts. Not for children under 3 years.

"Ne concerne que les USA"

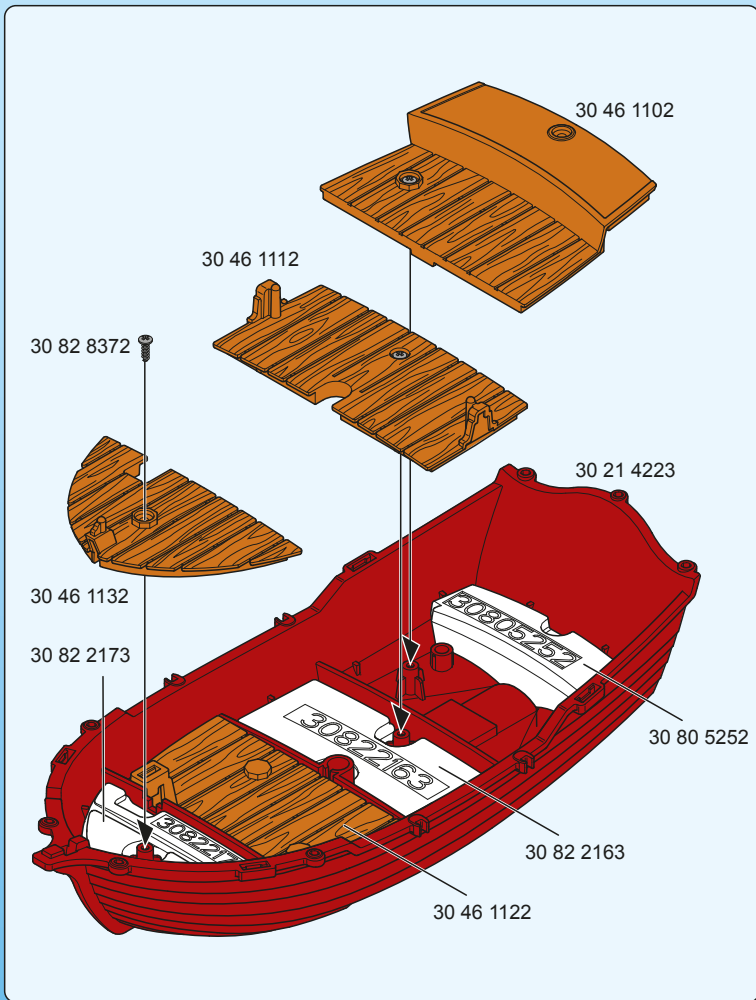
Wichtige Unterlagen, bitte sorgfältig aufbewahren !
Important: Please keep these instructions for future reference !
Documents importants, à conserver soigneusement !
Belangrijke documenten, bewaar deze zorgvuldig !



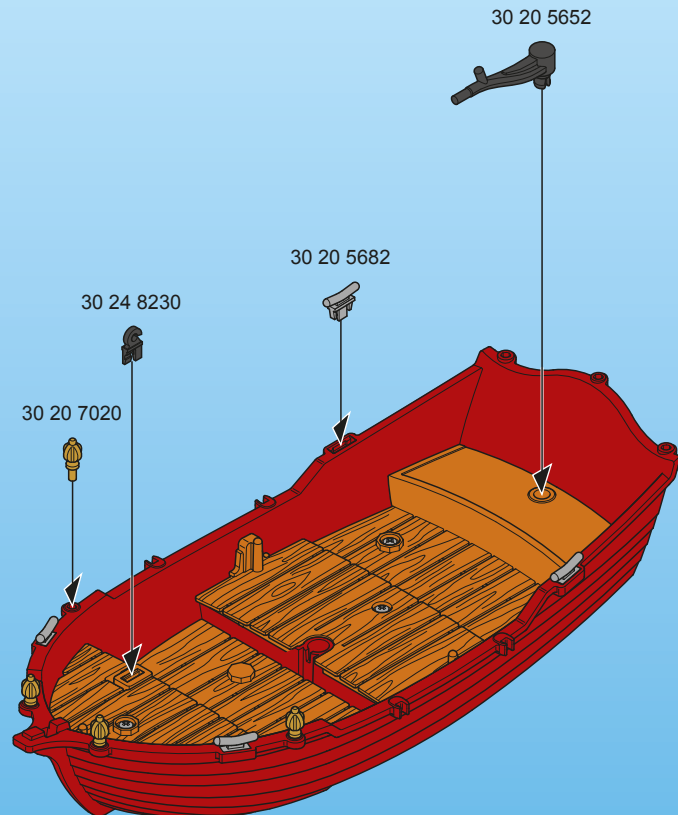
5159
7350



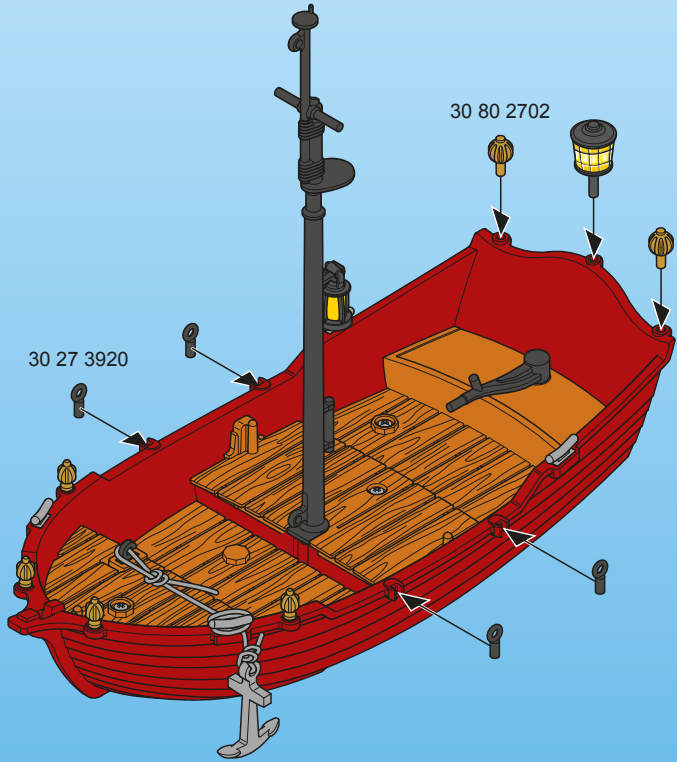
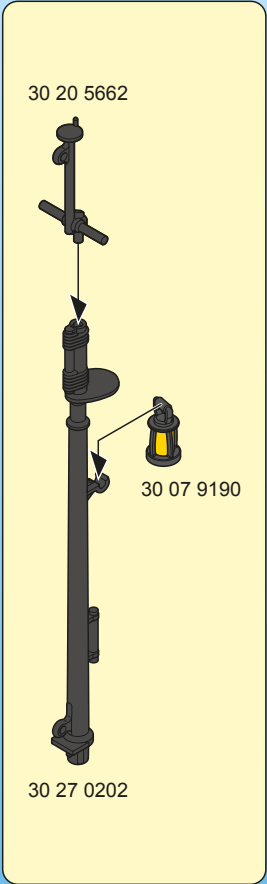
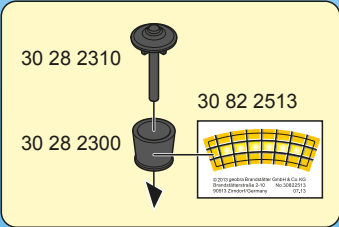
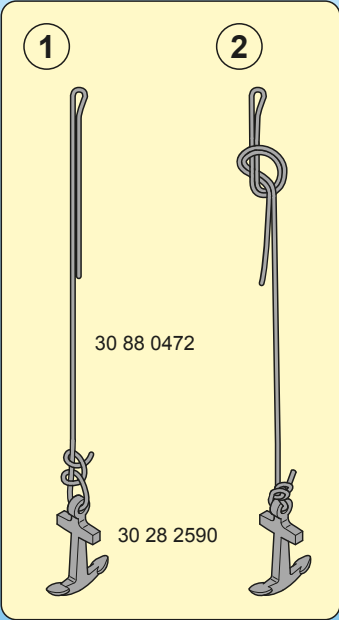
- Nachrüstbar mit Unterwassermotor
- Compatible with the underwater motor (sold separately)
- Monteur submersible, vendu séparément, s'adapte sur ce bateau



1

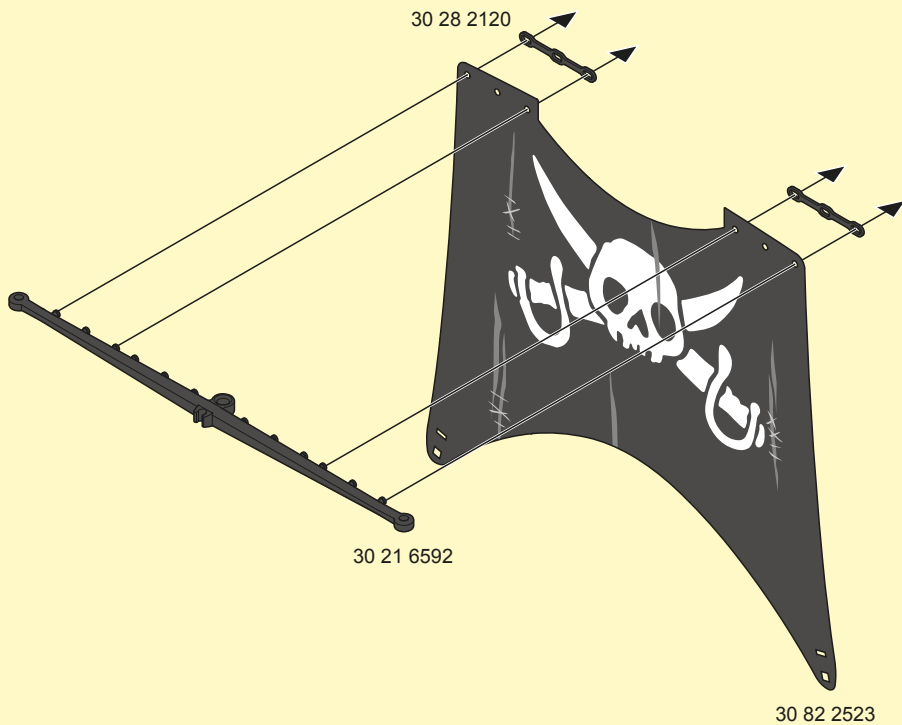


2

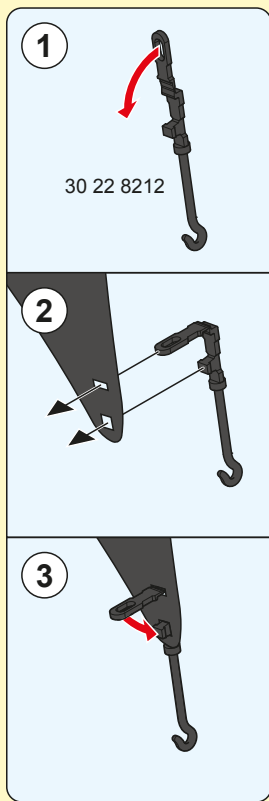


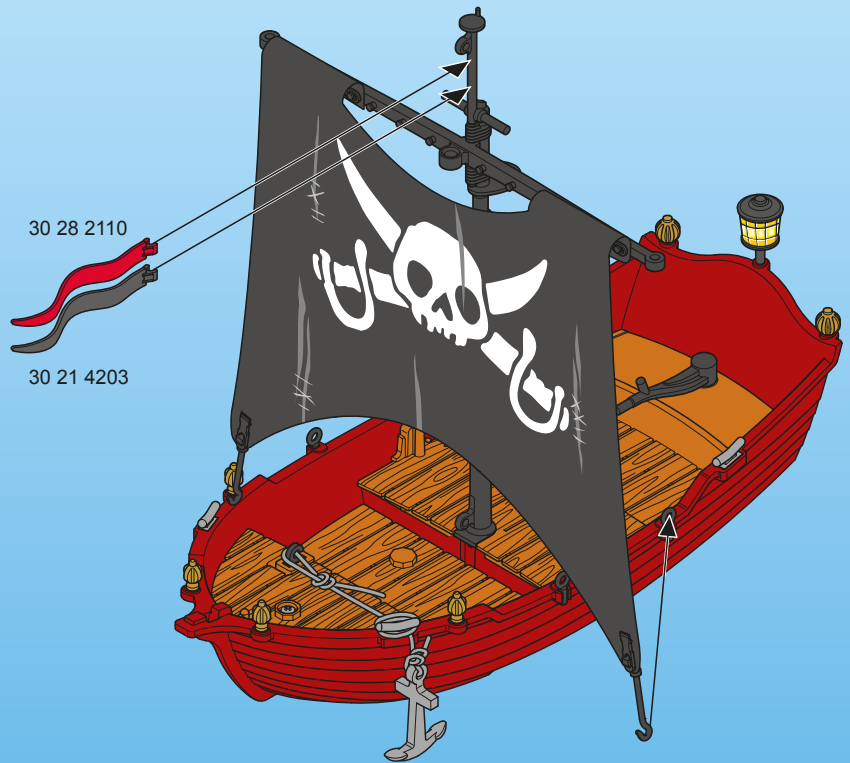
3

1



2





(D) (A) (CH) (L) (B) ACHTUNG!

- Nur im flachen Wasser unter Aufsicht von Erwachsenen verwenden. Nach dem Spielen austrocknen lassen.
- Nur mitgelieferte PLAYMOBIL Geschosse verwenden. Nicht auf Augen oder Gesicht zielen.

(USA) (GB) (CDN) (M) (IRL) WARNING!

- Only to be used in water in which the child is within its depth and under adult supervision. Dry thoroughly after play.
- Only use the PLAYMOBIL projectiles supplied. Do not aim at eyes or face.

(F) (CDN) (B) (L) (CH) ATTENTION!

- À n'utiliser qu'en eau où l'enfant a pied et sous la surveillance d'un adulte. Faire sécher après chaque utilisation.
- Seulement utiliser les projectiles PLAYMOBIL fournis. Ne pas viser les yeux ou le visage

(E) (MEX) ATENCIÓN.

- Utilizar sólo en agua donde el niño pueda permanecer de pie y bajo vigilancia de un adulto. Dejar secar antes de guardar.
- Utiliza únicamente los proyectiles PLAYMOBIL suministrados. No apuntar a los ojos ni a la cara.

(NL) (B) LET OP.

- Gebruiken in water waar kinderen kunnen staan en onder toezicht van volwassenen. Na het spelen laten drogen.
- Uitsluitend meegeleverde PLAYMOBIL delen gebruiken. Niet op ogen of gezicht richten.

(I) (CH) ATTENZIONE!

- Da utilizzare unicamente in acqua dove il bambino tocca il fondo con i piedi e sotto la sorveglianza di un adulto. Asciugare bene dopo ogni uso.
- Usare soltanto i proiettili PLAYMOBIL in dotazione. Non mirare agli occhi o al viso.

(P) AVISO!

- Só utilizar em água onde a criança tenha pé e sob vigilância de adultos. Deixar secar antes de guardar.
- Usar apenas os projecteis PLAYMOBIL juntamente fornecidos. Não apontar para os olhos ou face.

(DK) ADVARSEL!

- Må kun anvendes under opsyn af en voksen og på vanddybder, hvor barnet kan bunde. Lad det tørre ud når du er færdig med at lege.
- Anvend kun de medfølgende PLAYMOBIL projektiler. Sigt ikke mod øjne eller ansigt.

(N) ADVARSEL!

- Skal kun brukes i vann som ikke er for dypt for barnet, og der barnet er under tilsyn. Tørk opp etter at leken er ferdig.
- Benytt kun PLAYMOBIL prosjektil som leveres med. Sikt ikke på ansikt eller øyne.

(S) (FIN) OBSERVERA.

- Får endast användas i vatten där barnet bottnar och under tillsyn av en vuxen. Låt torka efter användandet.
- Använd endast medlevererade PLAYMOBIL-skott. Sikta inte mot ögon eller ansikte.

(FIN) HUOMIO.

- Lelua saa käyttää vain aikuisen valvonnassa vedessä, jossa lapsi yletty pohjaan. Anna kuivua leikin jälkeen.
- Käytä vain mukana toimitettuja PLAYMOBIL-ammuksia. Ei saa kohdistaa suoraan silmiin tai kasvoihin.

(H) FIGYELMEZTETÉS.

- Csak a gyermek magasságához képest biztonságos sekély vízben és felöltött felügyelete mellett szabad használni! Játék után ajánlott a termék kiszáritása!
- Csak a csomagban található PLAYMOBIL lövedékeket szabad használni. Tilos szemre vagy arcra célozni.

(CZ) VAROVÁNÍ!

- Používáť pouze ve vodě takové hloubky, kde dítě stačí, a pouze pod dohledem dospělé osoby. Po hraní nechat vyschnout.
- Používejte pouze střely PLAYMOBIL, které jsou součástí dodávky. Nemířte na oči nebo na obličej!

(EST) HOIATUS!

- Kasutada ainult täiskasvanu järelevalve all vees, kus laps ulatub jalgadega põhja. Mängimise järel kuivatada!
- Kasutage ainult kaasaantud PLAYMOBIL'i laskemoona. Ära sihi silmadesse ega näkku.

(LV) BRIDINĀJUMS!

- Lietot tikai sekļā ūdenī un pieaugušo uzraudzībā. Pēc spēlēšanās ļaut nožūt.
- Izmantot tikai PLAYMOBIL piegādes komplektā iekļautos šāviņus. Nevērst pret acīm vai seju.

(LT) DĖMESIO!

- Naudoti tik vaikai tinkamame gylyje ir prižiūrint suaugusiesiems. Pažaidus, išdžiovinkite.
- Naudokite tik pridėdamus PLAYMOBIL šaudmenis. Netaikyti į akis arba veidą.

(SLO) OPOZORILO!

- Uporabljajte samo v vodi, primerno plitvi za otroka in pod nadzorom odrasle osebe. Po igri naj se igrača posušī.
- Uporabljajte le priložene PLAYMOBIL-ove krogle. Ne merite v oči ali obraz.

(SK) UPOZORNENIE!

- Používať len vo vode, v ktorej dieťa dočiahne na dno, a pod dohľadom dospelej osoby. Po hre nechať vyschnúť.
- Používajte len náboje dodávané spolu so sadou PLAYMOBIL. Nemieriť do očí alebo do tváre.

(PL) UWAGA!

- Do używania jedynie w wodzie na głębokości, na której dziecko wyczuwa dno pod nogami oraz pod nadzorem osoby dorosłej. Po zabawie pozostaw do wyschnięcia.
- Stosować tylko załączone PLAYMOBIL - kule / pociski. Nie celować w oczy i twarz.

(TR) (CY) DİKKAT!

- Sadece denetim altında ve sadece alçak sularla kullanın. Oyundan sonra kurumaya bırakın.
- Sadece birliktе verilen PLAYMOBIL mermileri kullanınız. Göze veya yüze doğru tutmayınız.

(GR) (CY) ΠΡΟΣΟΧΗ.

- Να χρησιμοποιείται μόνο σε νερά όπου πατώνει το παιδί και υπό την επίβλεψη ενήλικου. Μόλις τελειώσετε, αφήστε το παιχνίδι να στεγνώσει εντελώς.
- Να χρησιμοποιούνται αποκλειστικά τα βλήματα της PLAYMOBIL που περιέχονται στη συσκευασία. Μη μην γίνεται στόχευση στα μάτια ή στο πρόσωπο.

(RO) AVERTIZARE!

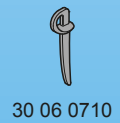
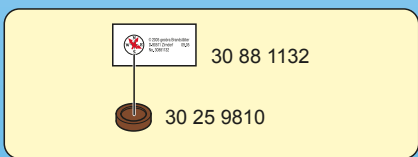
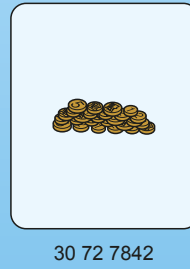
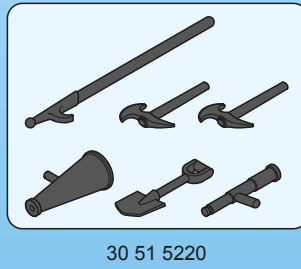
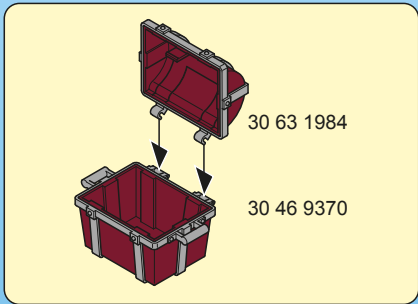
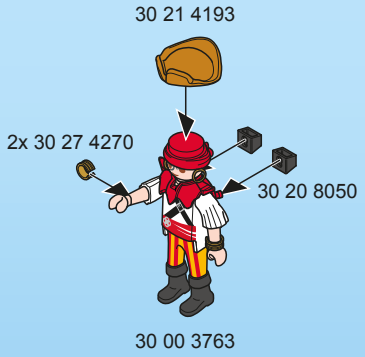
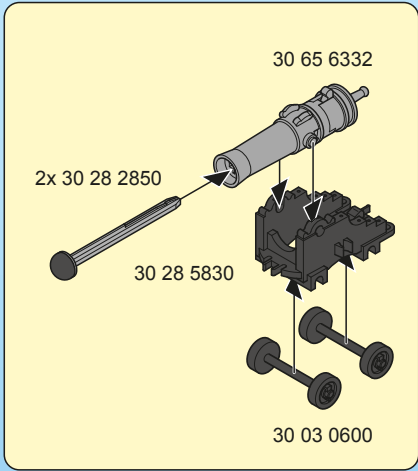
- A se utiliza numai acolo unde copilul poate sta în picioare în apă și este sub supraveghere. După joacă se lasă să se usuce.
- Se folosesc doar proiectilele incluse PLAYMOBIL. Nu se țintește în ochi sau în față.

(BG) ПРЕДУПРЕЖДЕНИЕ!

- Да се използва само във вода, която е дълбока до нормалния ръст на детето, и под надзора на възрастен. След игра оставете да изсъхне.
- Използвайте само приложени PLAYMOBIL снаряди. Не насочвайте към очите и лицето.

(CN) 警告!

- 可供孩子在水中使用，但必须在有人监护的情况下。玩耍后要干燥。
- 仅能用PLAYMOBIL的炮弹。禁止瞄准眼睛或脸。请勿瞄准眼睛或脸。



- (D) (A) (CH) (L) (B) Anbaumöglichkeiten des RC-UW-Motors finden Sie unter:
RC-Motor.playmobil.com
- (USA) (GB) (CDN) (M) (IRL) For RC UW motor attachment possibilities, visit:
RC-Motor.playmobil.com
- (F) (CDN) (B) (L) (CH) Vous trouverez des informations complémentaires sur le site
Internet: **RC-Motor.playmobil.com**
- (E) (MEX) Las posibilidades de montaje del motor submarino RC se pueden consultar
en: **RC-Motor.playmobil.com**
- (NL) (B) Aanbouwmogelijkheden van de RC-Onderwatermotor vindt u op:
RC-Motor.playmobil.com
- (I) (CH) Le possibilità di montaggio del motore RC-UW sono descritte al sito:
RC-Motor.playmobil.com
- (P) As possibilidades de montagem do motor RC subaquático pode ser consultadas
em: **RC-Motor.playmobil.com**
- (DK) Montagemuligheder for RC-UW-motoren finder du på: **RC-Motor.playmobil.com**
- (N) Monteringsmuligheter for RC-UW-motoren finner du under: **RC-Motor.playmobil.com**
- (S) (FIN) RC-undervattensmotorers monteringsmöjligheter hittar du på:
RC-Motor.playmobil.com
- (FIN) Vedenalaisen RC-moottorin asennusmahdollisuuksia löytyy osoitteesta:
RC-Motor.playmobil.com
- (H) Az RC-UW- Motor hozzáférései lehetősegeiről az **RC-Motor.playmobil.com** alatt
talál anyagot.
- (CZ) Možnosti instalace lodního motoru s dálkovým ovládním najdete na internetové
adrese **RC-Motor.playmobil.com**
- (EST) RC-UW-Motor'i paigaldusjuhised leiate aadressil: **RC-Motor.playmobil.com**
- (LV) Informāciju par RC-UVV motora montāžas iespējām skati vietnē: **RC-Motor.playmobil.com**
- (LT) RC UW variklio pritvirtinimo galimybės pateikiamos tokiamie internetiniame
puslapyje: **RC-Motor.playmobil.com**
- (SLO) Možni načini namestitve daljinsko krmiljenega (RC) podvodnega (UW) motorja so na voljo
na naslovu: **RC-Motor.playmobil.com**
- (SK) Možnosti inštalácie lodného motoru s diaľkovým ovládním nájdete na internetovej
adrese **RC-Motor.playmobil.com**
- (PL) Możliwości zastosowania podwodnego silnika RC znajdujĄ się na stronie:
RC-Motor.playmobil.com
- (TR) (CY) Uzaktan kumandalı su altı motorunun montaj kılavuzu **RC-Motor.playmobil.com**
sayfasında gösterilmiştir
- (GR) (CY) Οδηγίες συναρμολόγησης του τηλεκατευθυνόμενου μοτέρ με υπέρυθρες ακτίνες θα
βρείτε στην ηλεκτρονική διεύθυνση: **RC-Motor.playmobil.com**
- (RO) Posibilități de montare a motorului submersibil cu telecomandă se găsec pe site-ul:
RC-Motor.playmobil.com
- (BG) Възможности за допълнително оборудване на RC-електромотора за под вода можете
да намерите на адрес: **RC-Motor.playmobil.com**
- (CN) 了解红外线水下电机的安装方法请访问以下网
站: **RC-Motor.playmobil.com**

Serviceadressen finden Sie in
allen Playmobil-Prospekten

Addresses of Customer Service
Departments are shown in all
Playmobil catalogues

L'adresse du service
consommateurs est indiquée
dans tous les catalogues
Playmobil

Troverete gli indirizzi dei centri
di assistenza in tutti i cataloghi
Playmobil

In alle PLAYMOBIL catalogi
vindet u het adres van onze
klantendienst.

Las Direcciones de los
Departamentos de Servicio al
Consumidor se encuentran en
todos los catálogos Playmobil

Η διεύθυνση του Γραφείου
Εξυπηρέτησης Καταναλωτών
PLAYMOBIL βρίσκεται σε όλους
τους καταλόγους PLAYMOBIL.

pronounce: plāy-mō-bēel

