

playmobil®

5225

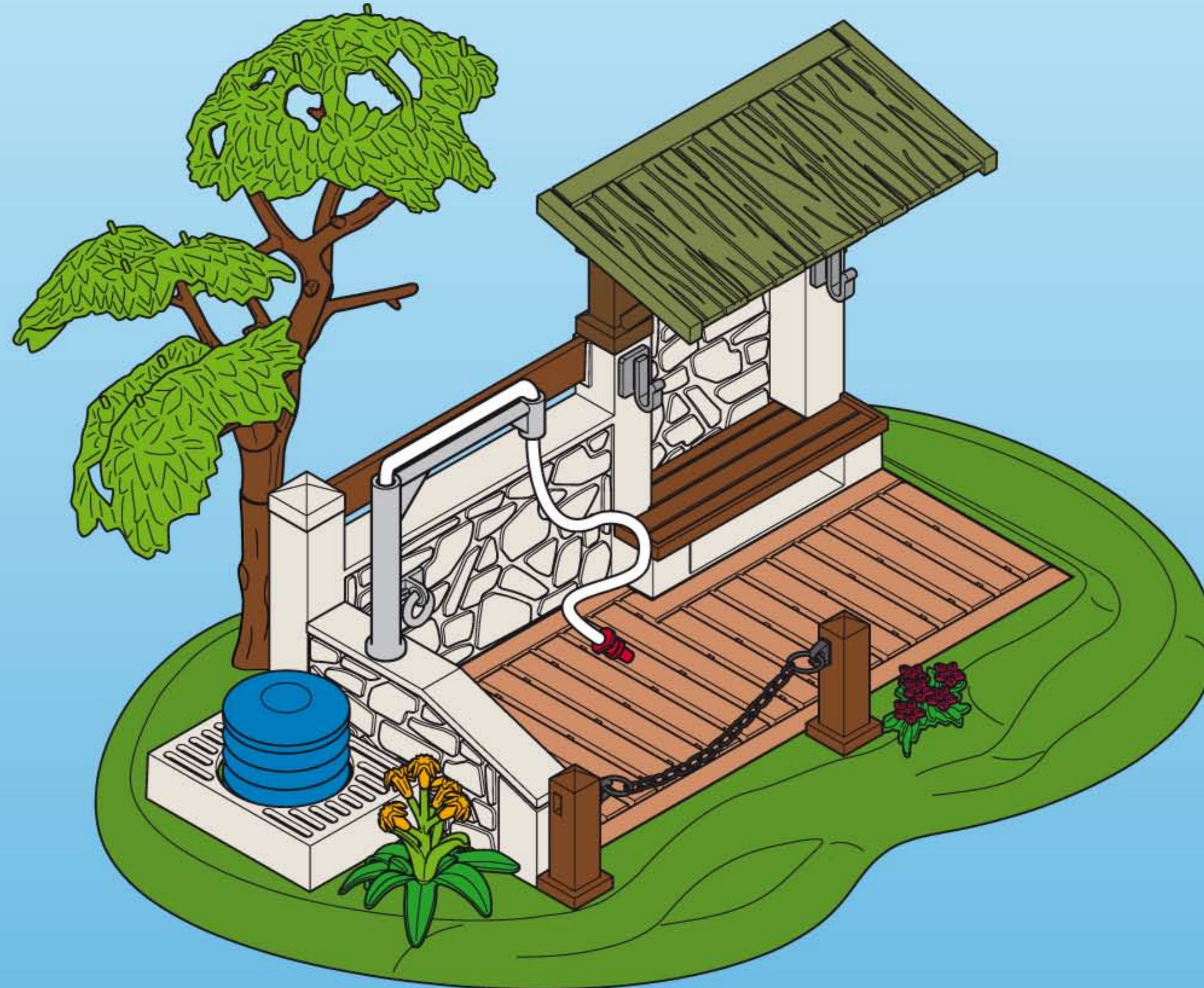


**WARNING:
CHOKING HAZARD**

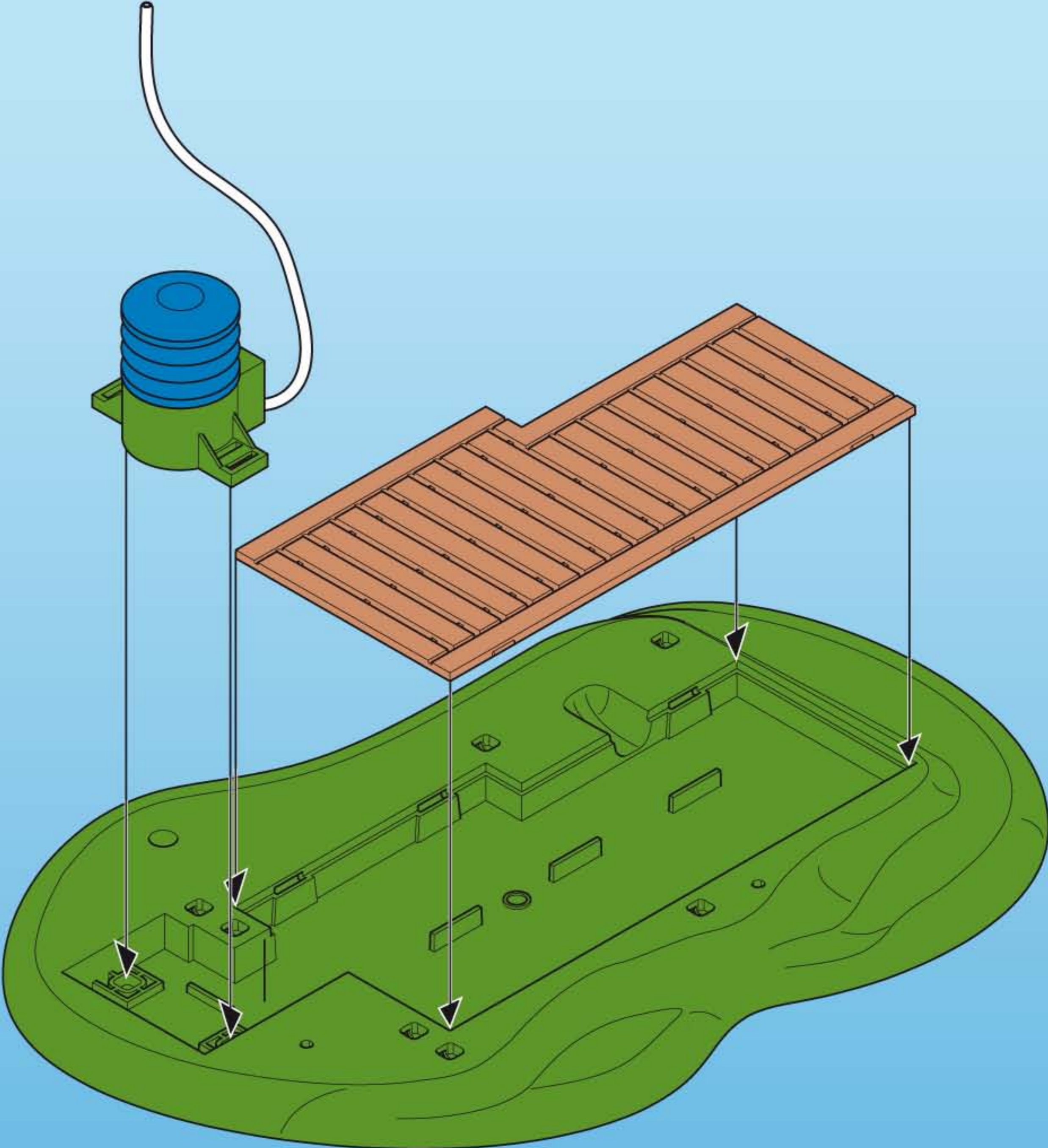
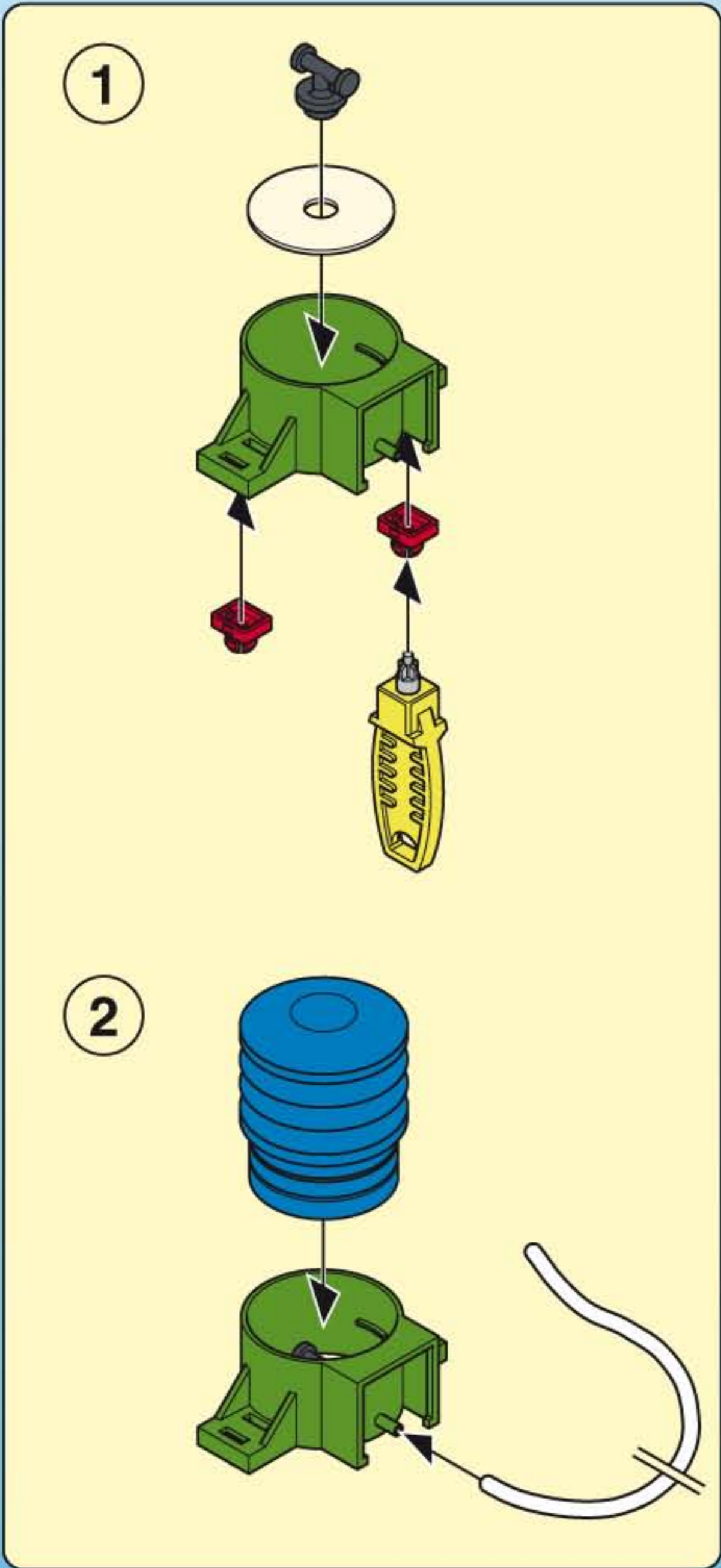
Small parts. Not for children under 3 years.

"Ne concerne que les USA"

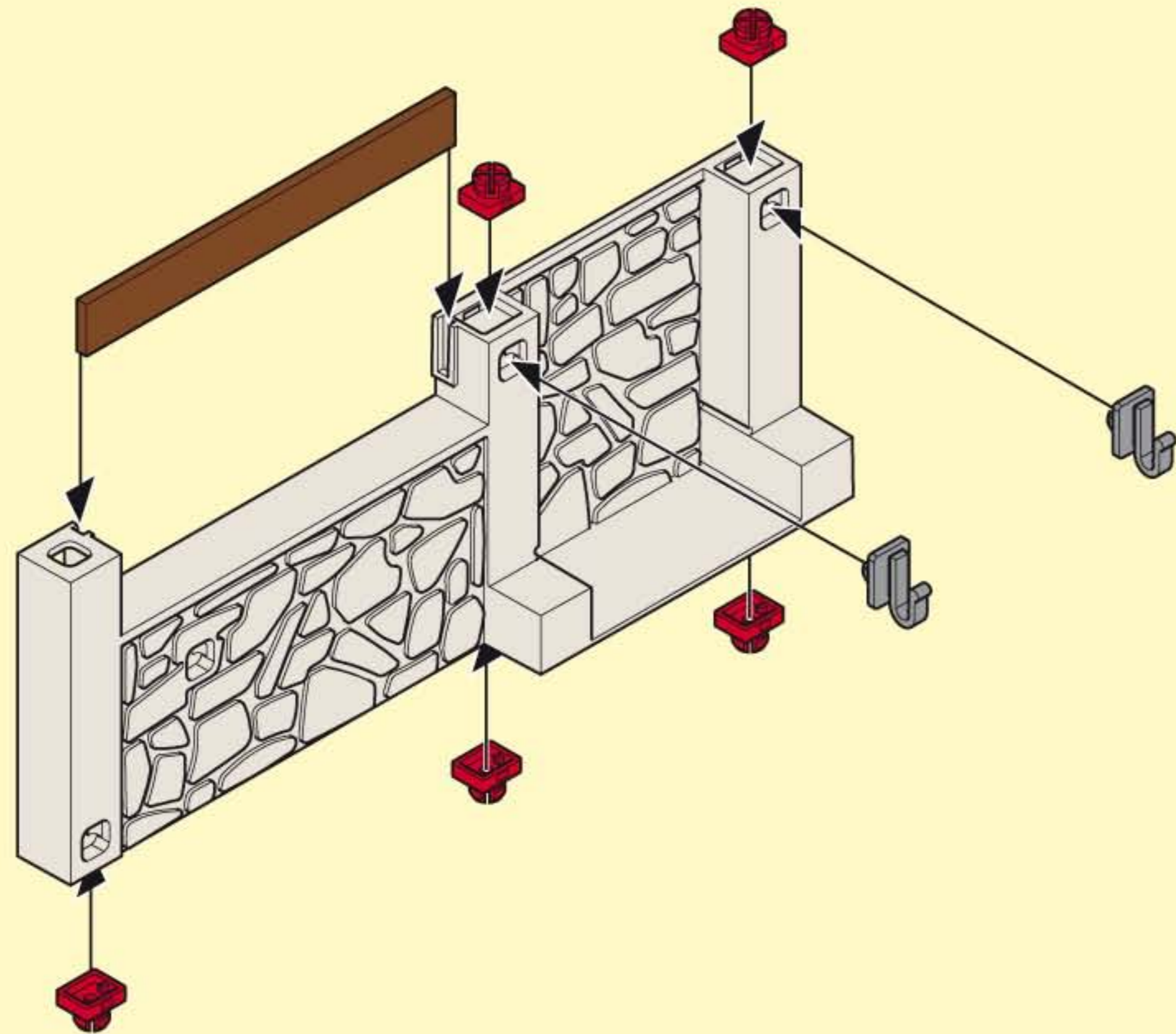
Wichtige Unterlagen, bitte sorgfältig aufbewahren !
Important: Please keep these instructions for future reference !
Documents importants, à conserver soigneusement !
Belangrijke documenten, bewaar deze zorgvuldig !



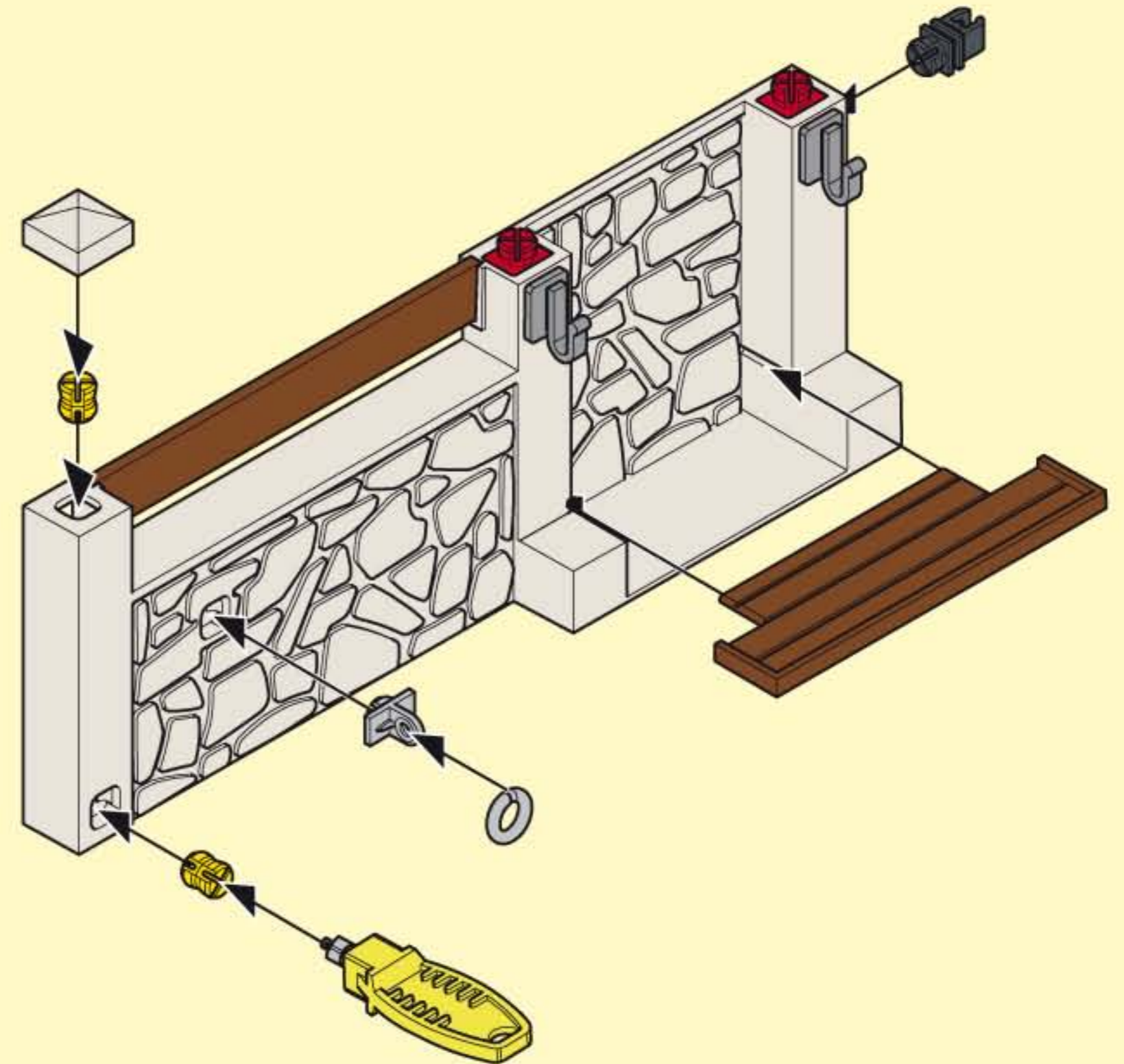
1



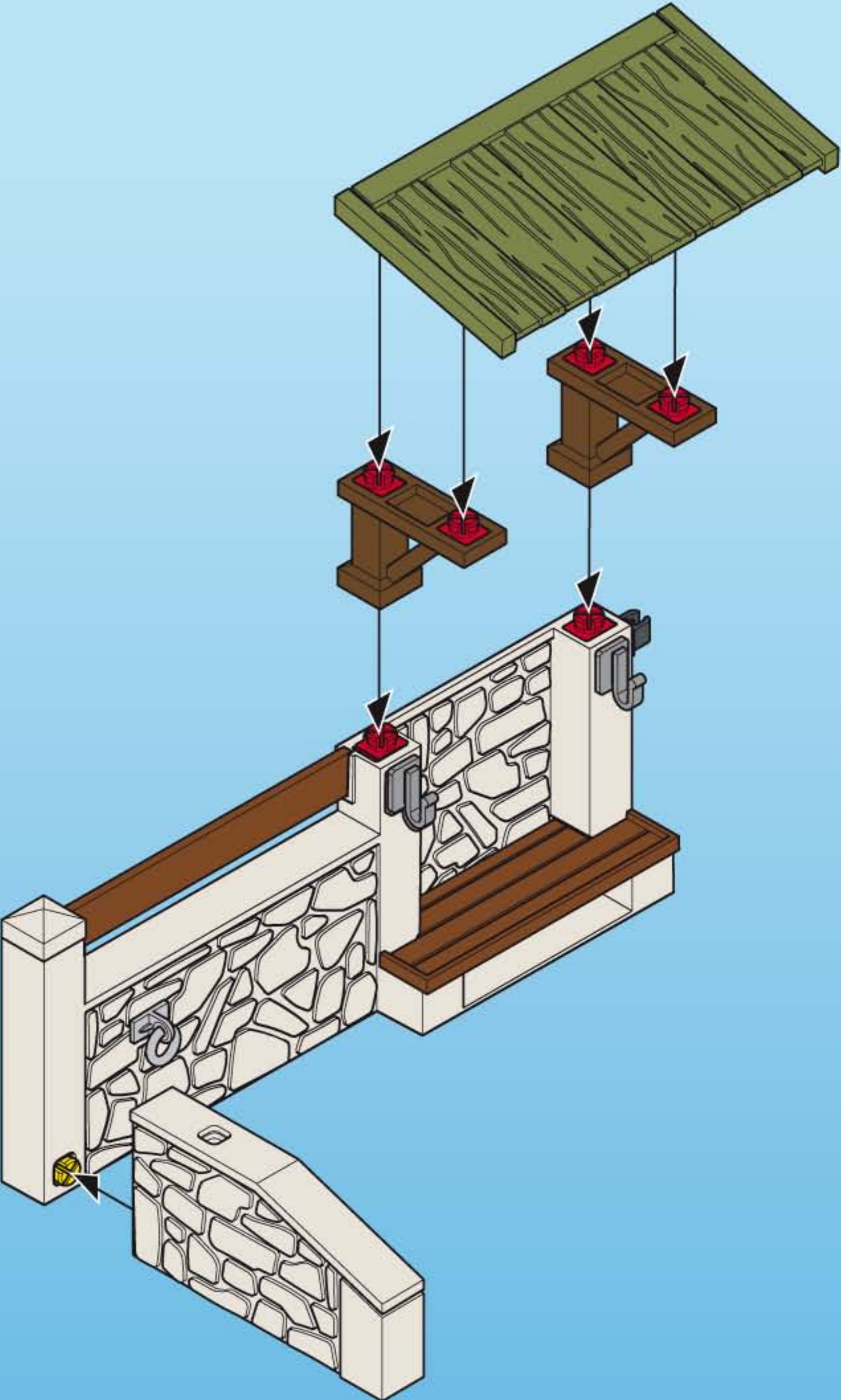
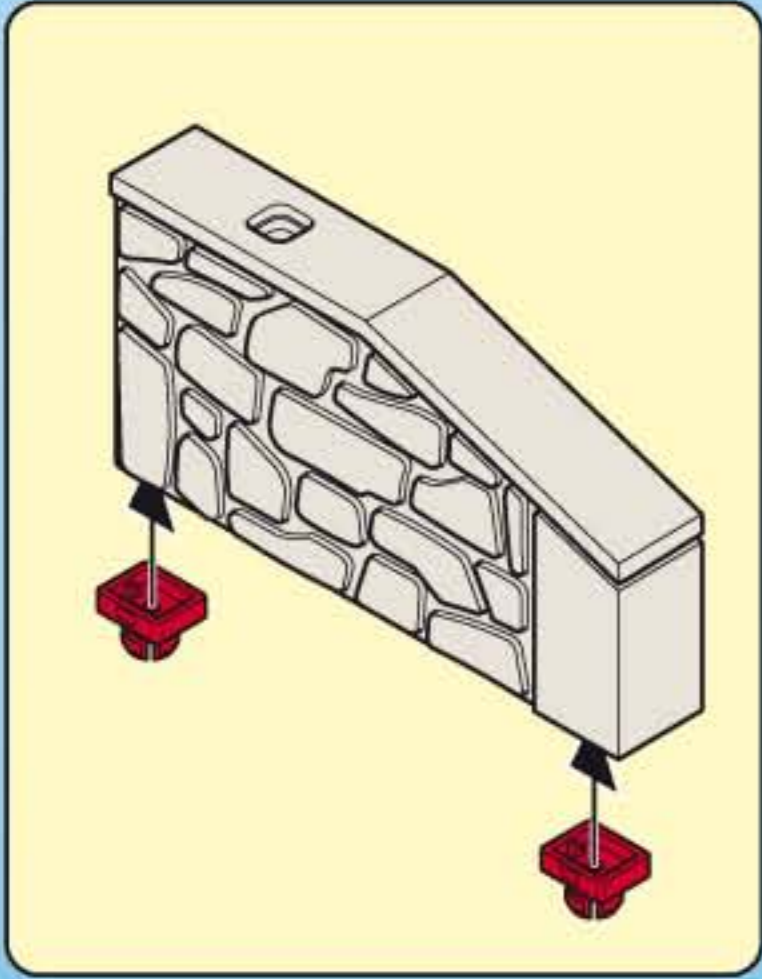
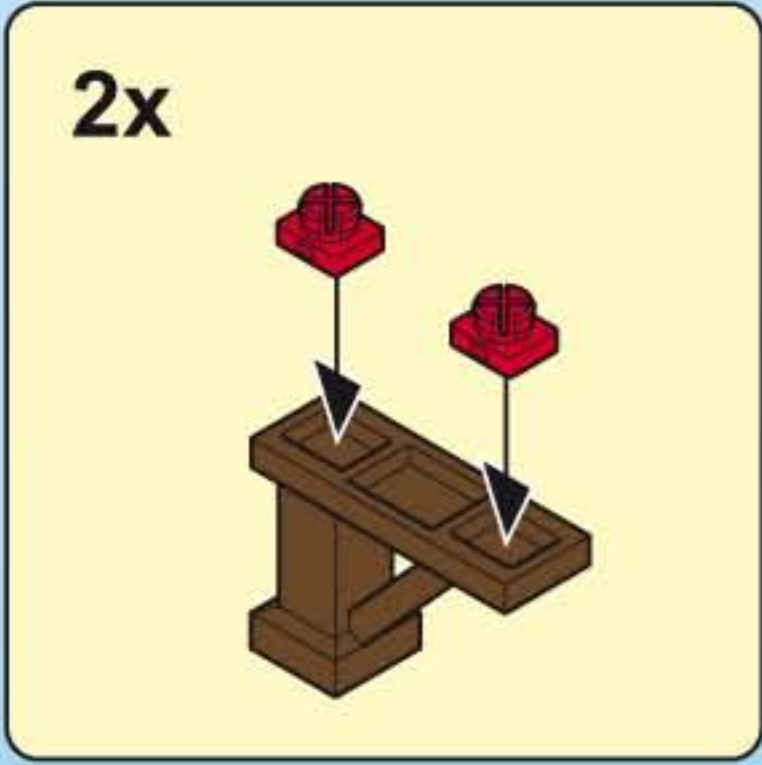
1



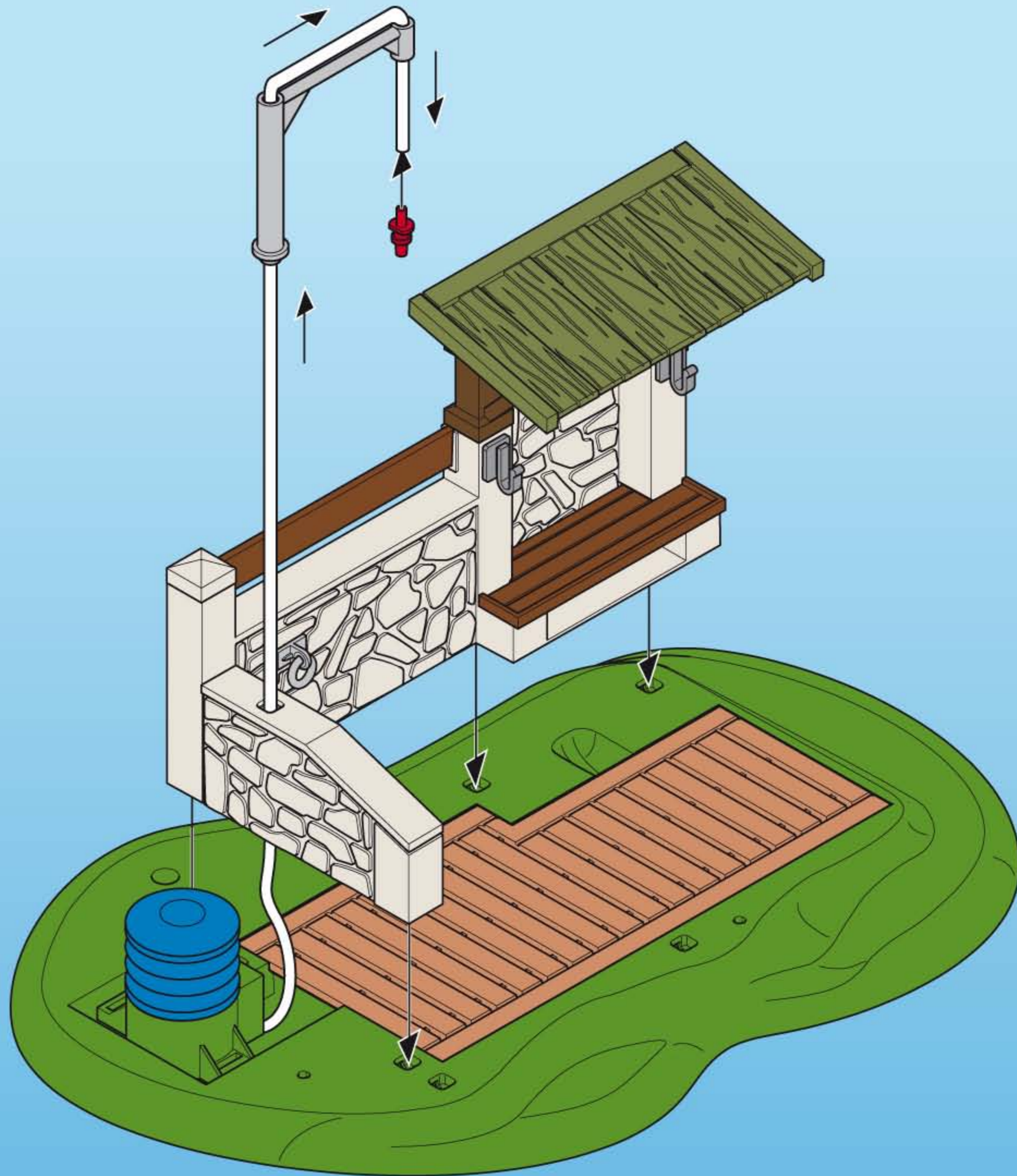
2



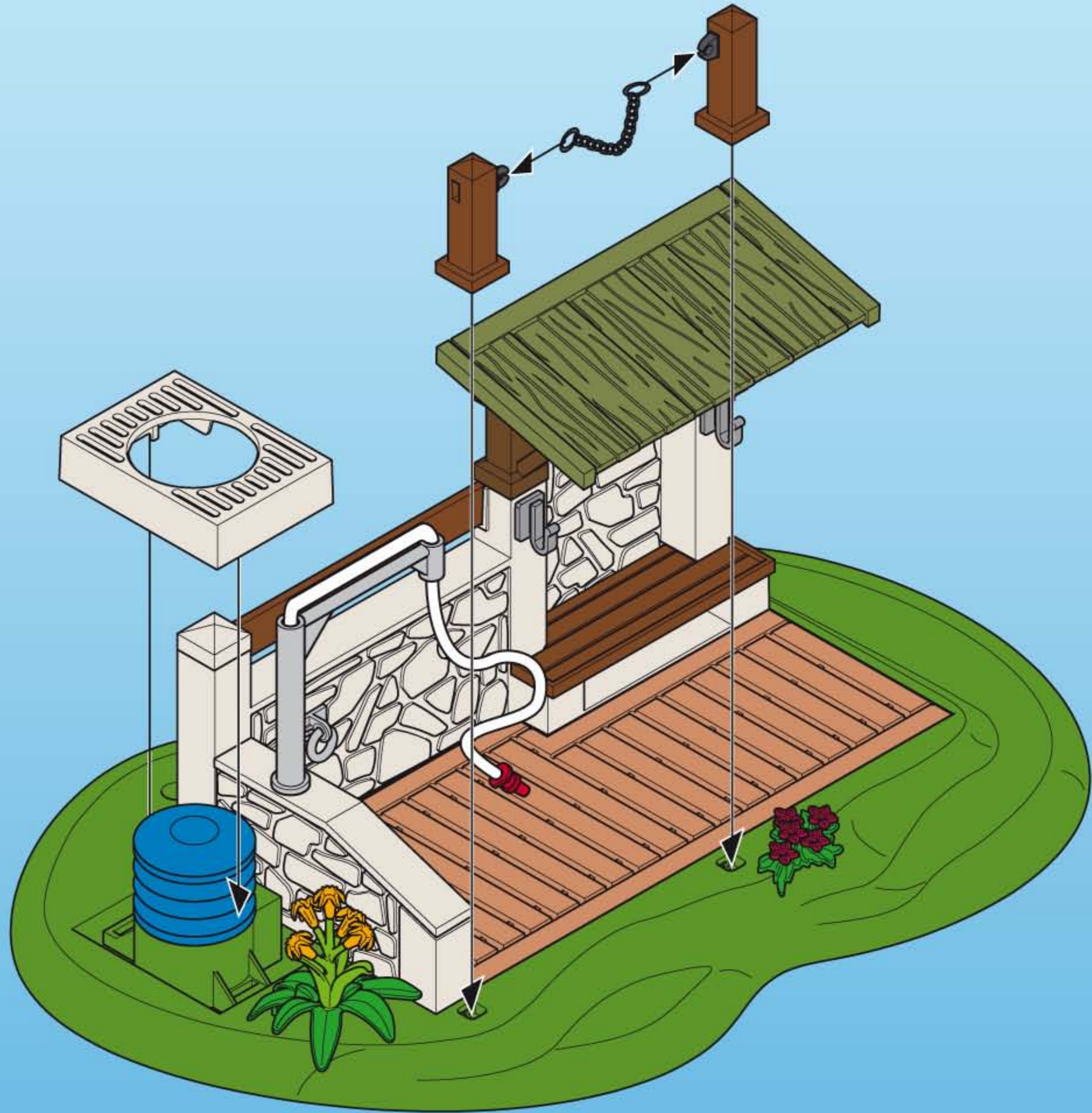
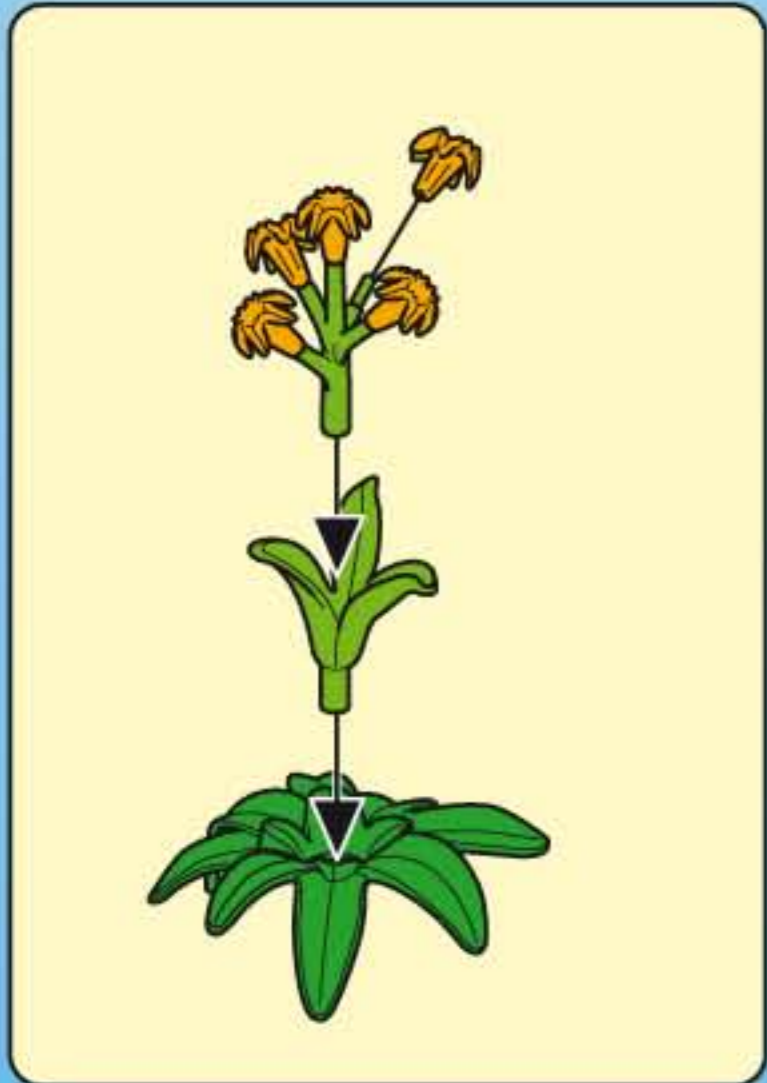
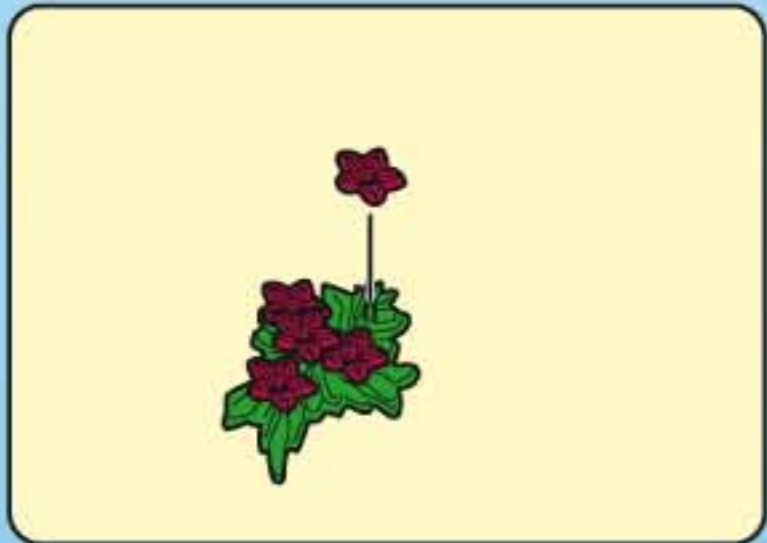
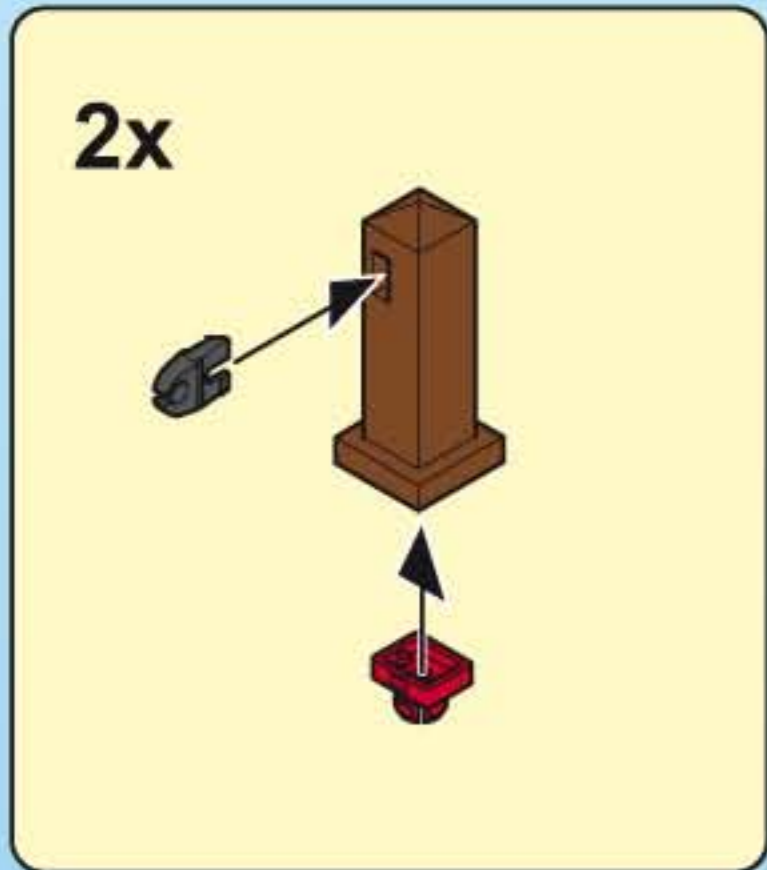
2



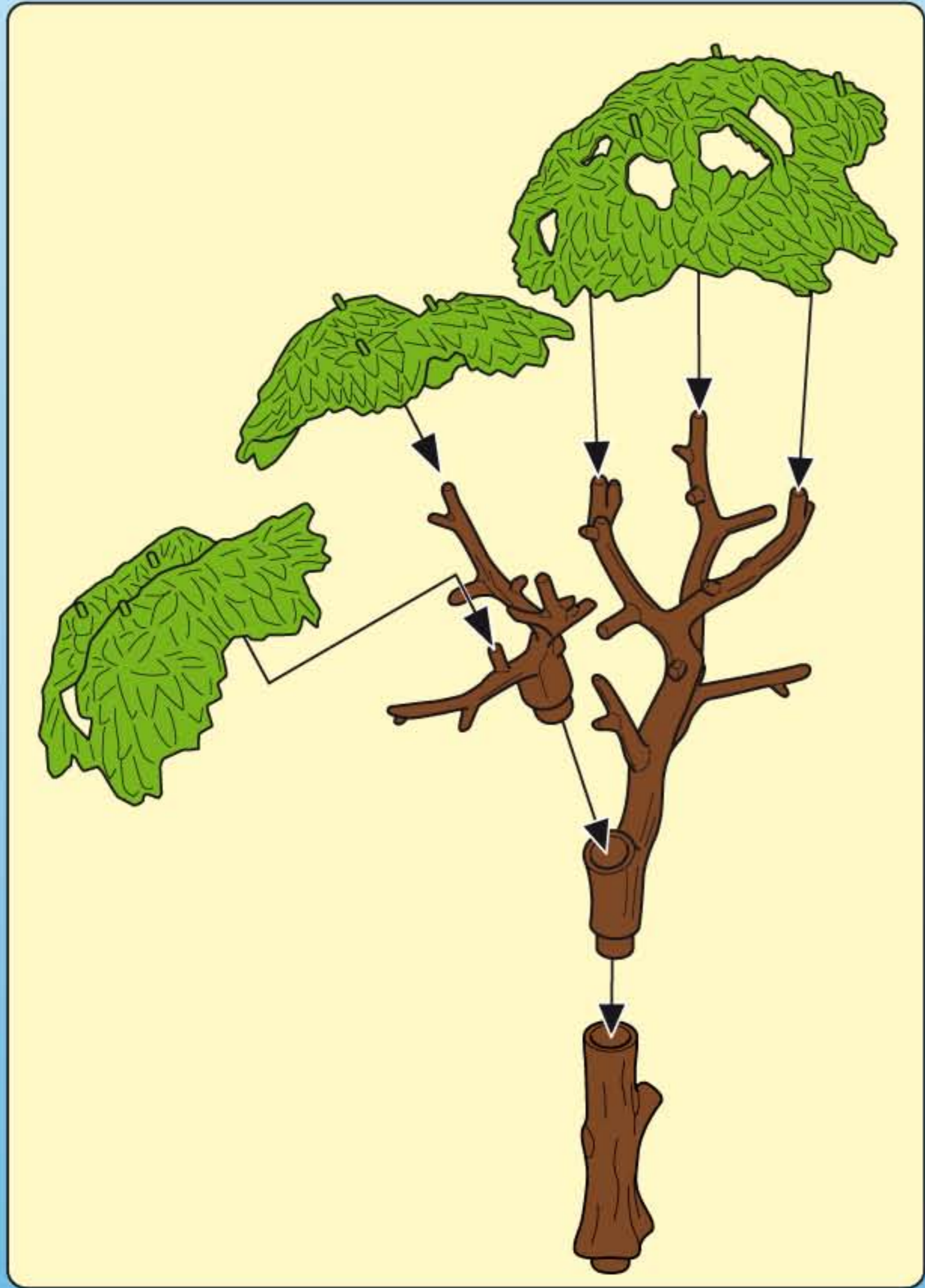
3



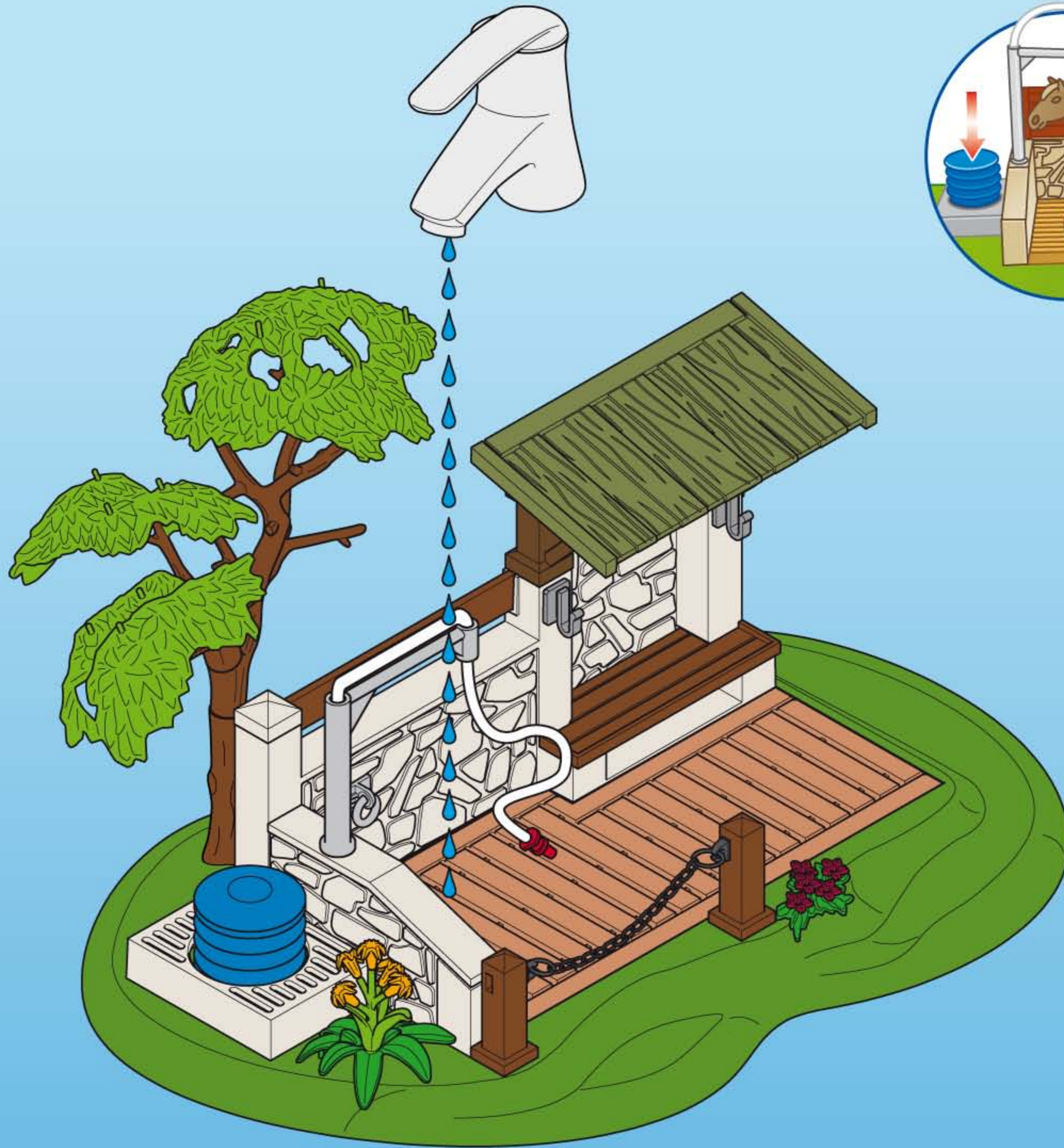
4



5



6



D A CH L B ACHTUNG! Nicht auf Augen oder Gesicht zielen. Nur Trinkwasser verwenden. Nach dem Spielen austrocknen lassen.

USA GB CDN M IRL WARNING! Do not aim at eyes or face. Use only tap water. Dry thoroughly after play.

F CDN B L CH ATTENTION! Ne pas viser les yeux ou le visage. N'utiliser que de l'eau potable. Faire sécher après chaque utilisation.

E MEX i ADVERTENCIA! No se ha de apuntar a los ojos ni a la cara. Utilizar solamente agua potable. Dejar secar antes de guardar.

NL B WAARSCHUWING! Niet op ogen of gezicht richten. Enkel drinkbaar water gebruiken. Na het spelen laten drogen.

I CH ATTENZIONE! Non mirare agli occhi o al viso. Usare solo acqua potabile. Asciugare bene dopo ogni uso.

P AVISO! Não apontar para os olhos ou face. Utilizar somente água potável. Deixar secar antes de guardar.

DK ADVARSEL! Sigt ikke mod øjne eller ansigt. Anvend kun drikkevand. Lad det tørre ud når du er færdig med at lege.

N ADVARSEL! Sikt ikke på ansikt eller øyne. Kun drikkevann skal benyttes. Tørk opp etter at leken er ferdig.

S FIN VARNING! Sikta ej mot ögonen eller ansiktet. Använd endast dricksvatten. Låt torka efter användandet.

FIN VAROITUS! Älä tähtää päin silmiä tai kasvoja. Käytä ainoastaan juomavettä. Anna kuivua leikin jälkeen.

H FIGYELEM! Óvd a szemeket és az arcod! Kérjük kizárólag ivóvizet használgon! Játék után ajánlott a termék kiszáritása!

CZ VAROVÁNÍ! Nemiřte na oči nebo na obličej! Používat jen pitnou vodu. Po hraní nechat vyschnout.

EST HOIATUS! Ära sihi silmadesse ega näkku. Kasutada üksnes joogivett! Mängimise järel kuivatada!

LV BRĪDINĀJUMS! Nevērst pret acīm vai seju. Izmantot tikai dzeramo ūdeni. Pēc spēlēšanās ļaut nožūt.

LT DĖMESIO! Netaikyti į akis arba veidą. Naudokite tik geriamąjį vandenį. Pažaidus, išdžiovinkite.

SLO OPOZORILO! Ne merite v oči ali obraz. V igračo vlivajte le pitno vodo. Po igri naj se igrača posuši.

SK UPOZORNENIE! Nemieriť do očí alebo do tváre. Používať iba pitnú vodu. Po hre nechať vyschnúť.

PL UWAGA! Nie celować w oczy i twarz. Używaj tylko wodę pitną. Po zabawie pozostaw do wyschnięcia.

TR CY UYARI! Göze veya yüze doğru tutmayınız. Sadece içme suyu kullanınız. Oyundan sonra kurumaya bırakın.

GR CY ΠΡΟΣΟΧΗ! Μη σκοπεύετε τα μάτια ή το πρόσωπο. Χρησιμοποιείτε μόνο νερό βρύσης. Μόλις τελειώσετε, αφήστε το παιχνίδι να στεγνώσει εντελώς.

RO AVERTIZARE! Nu se țintește în ochi sau în față. Se folosește doar apă potabilă. După joacă se lasă să se usuce.

BG ПРЕДУПРЕЖДЕНИЕ! Не насочвайте към очите и лицето. Използвайте само питейна вода. След игра оставете да изсъхне.

CN 警告! 请勿瞄准眼睛或脸。仅使用饮用水。玩耍后要干燥。

30 60 2092



30 22 0742

30 22 0752



1

30 22 0662

30 24 0252

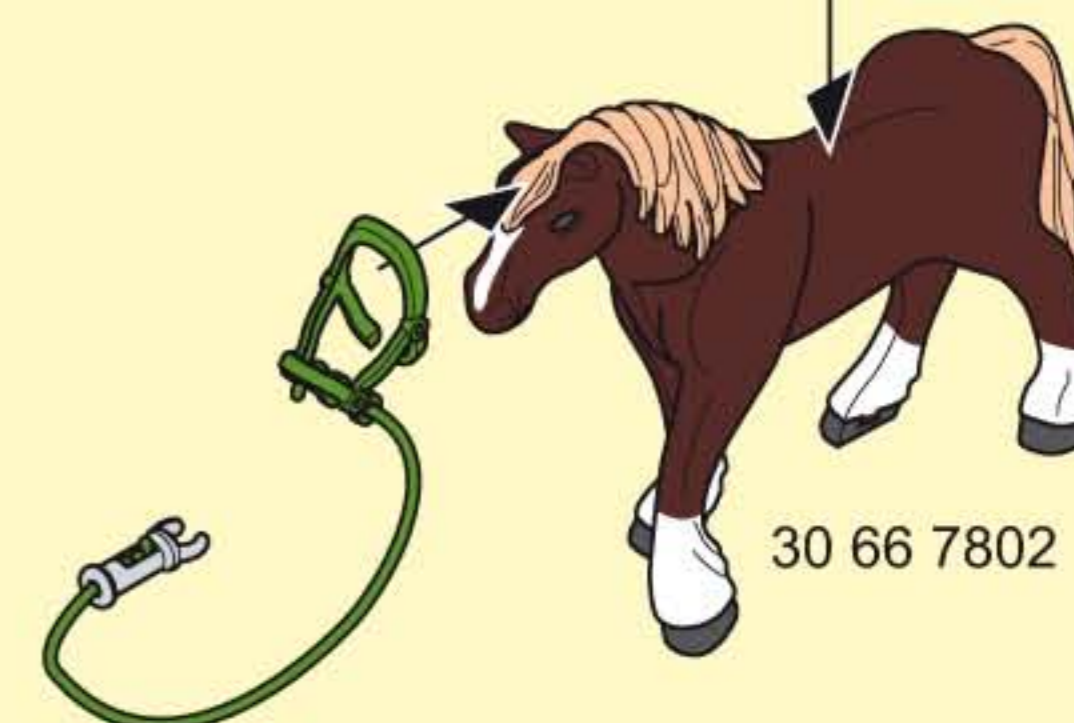
30 82 4372

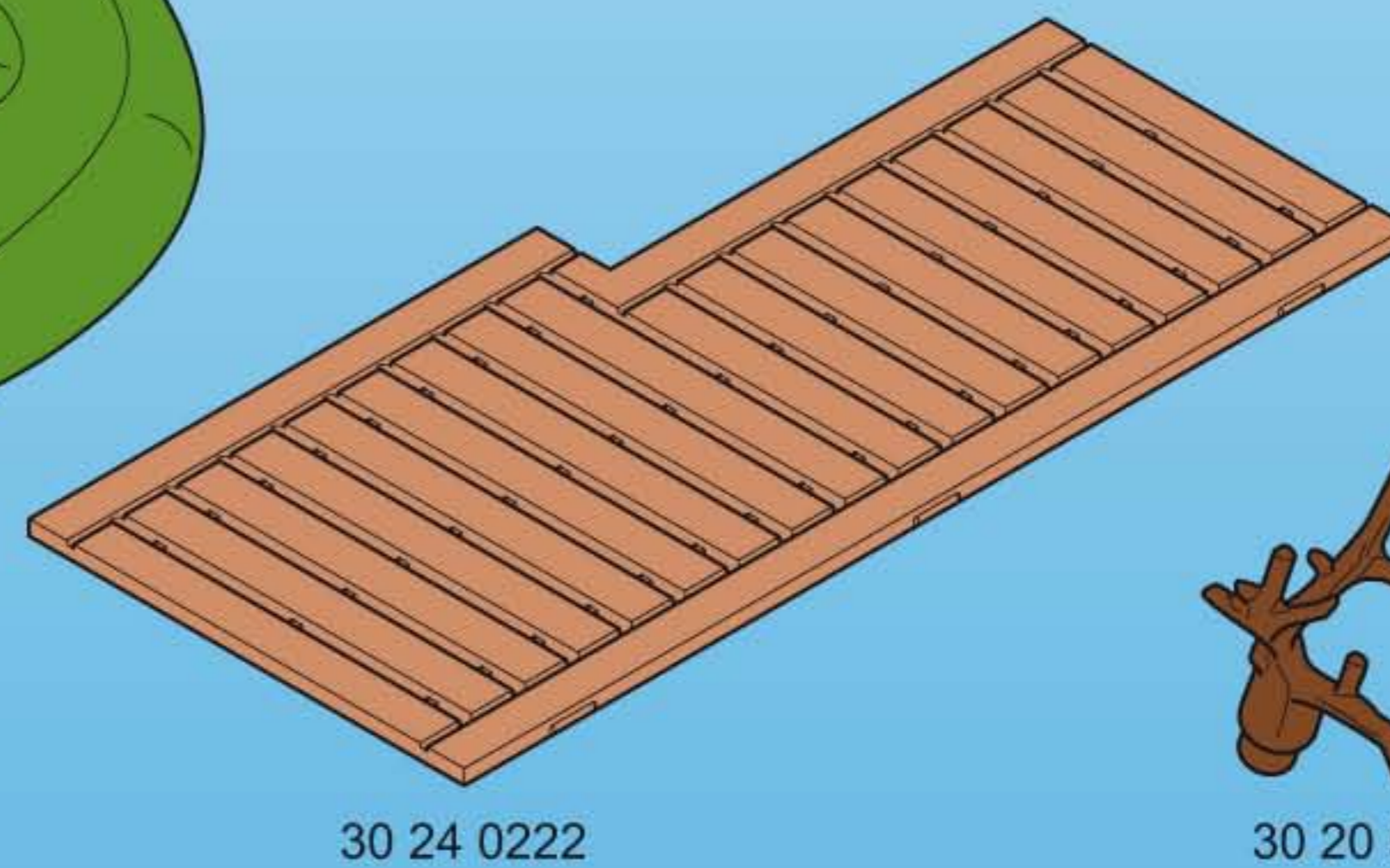
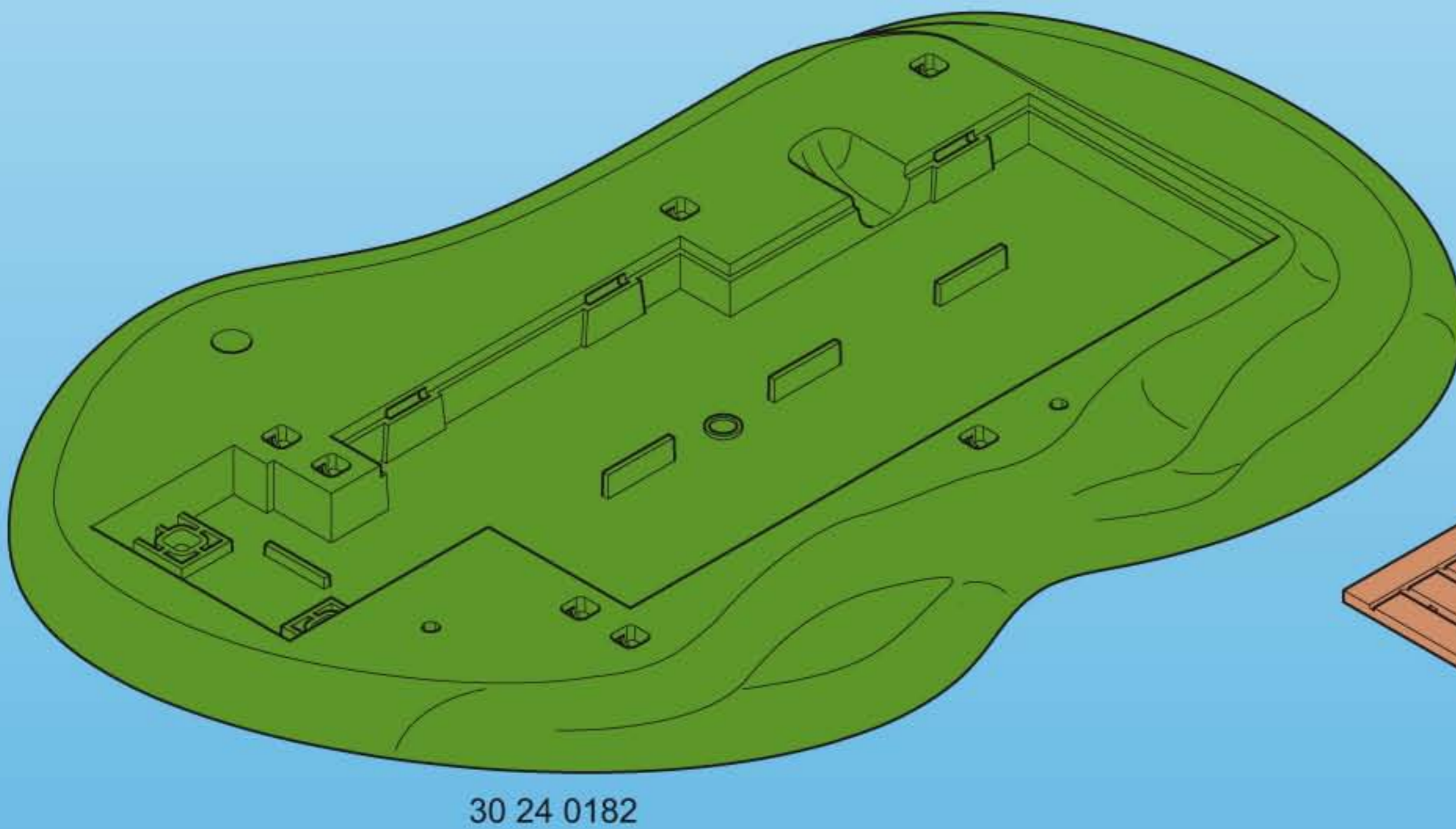
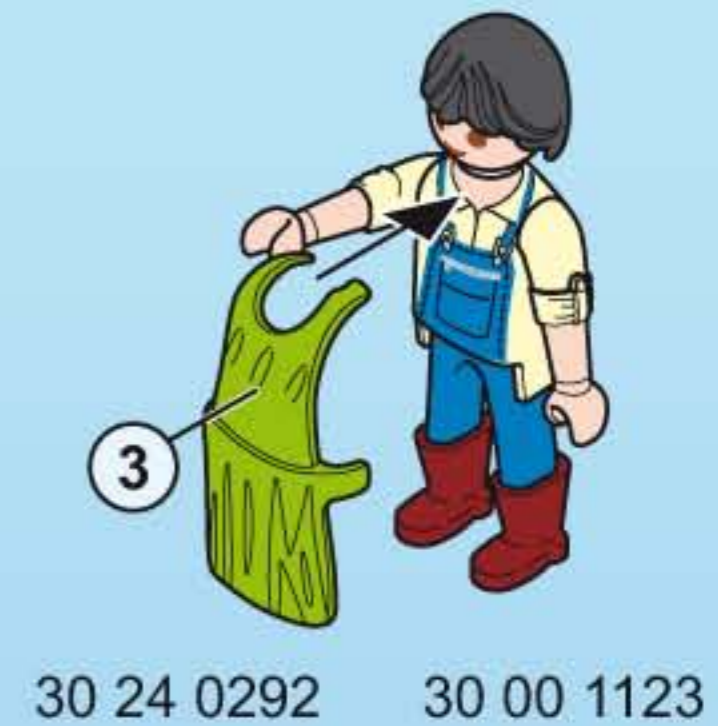
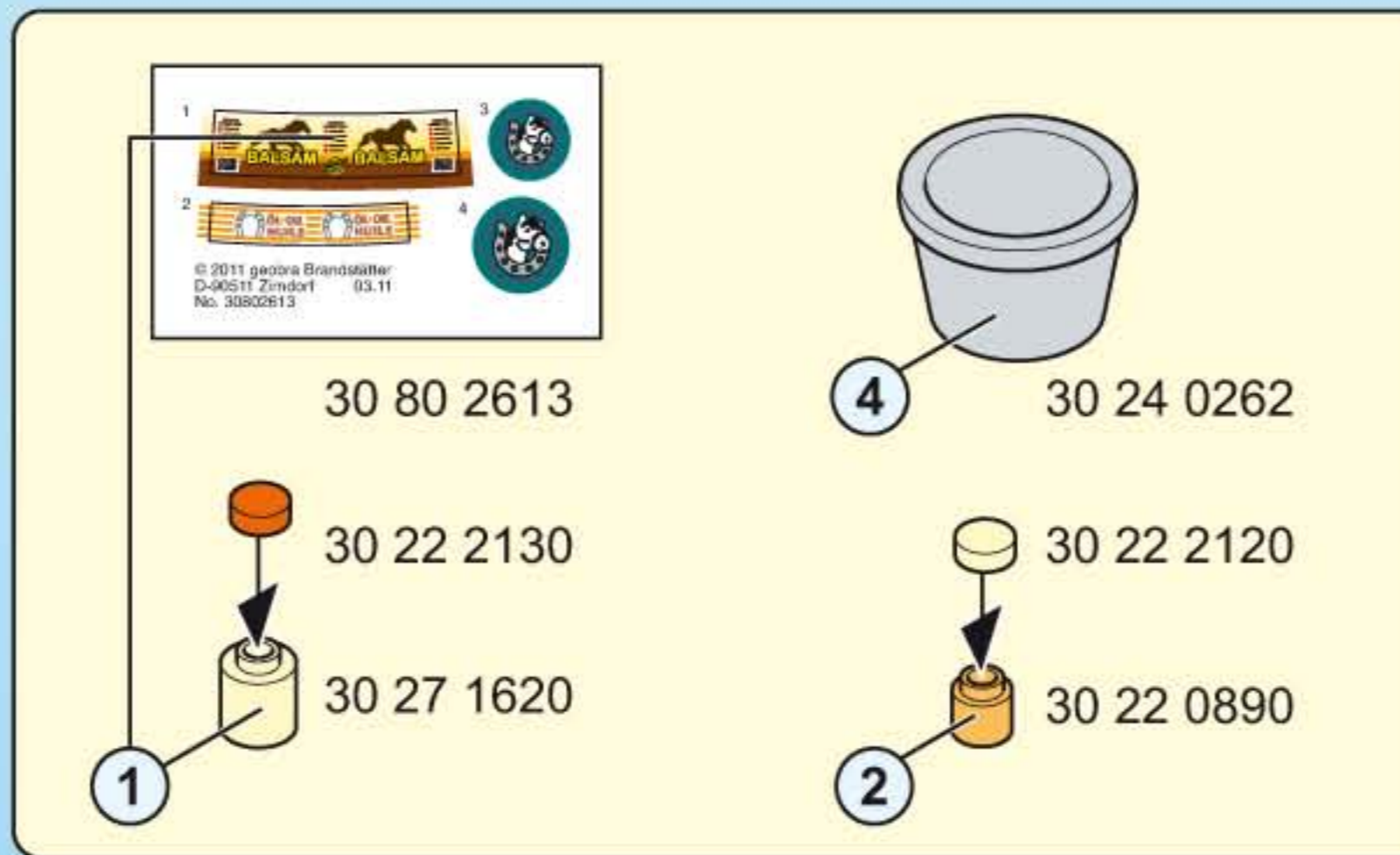
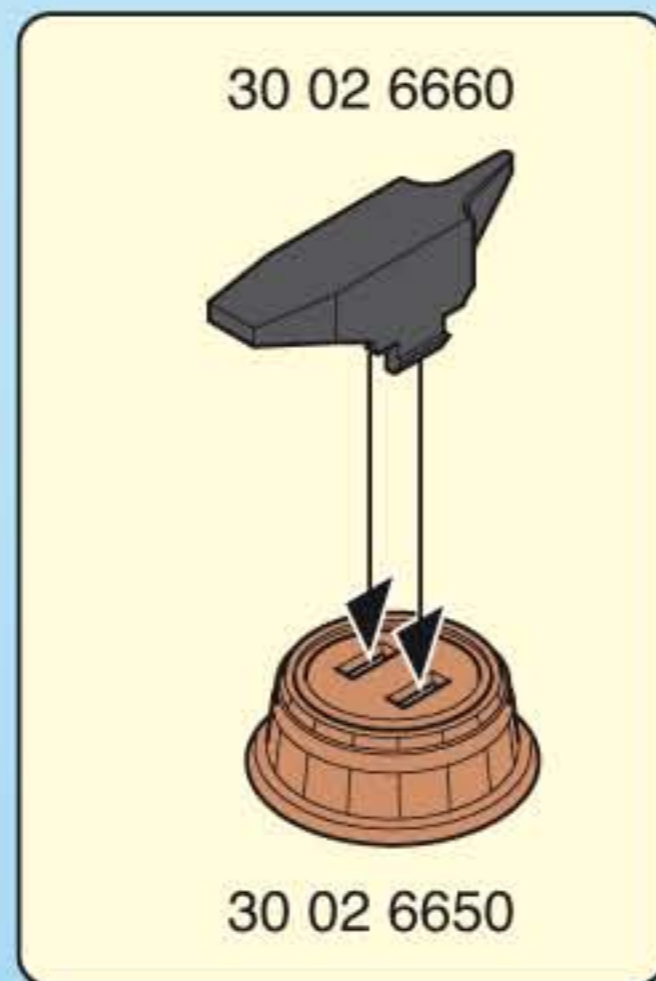
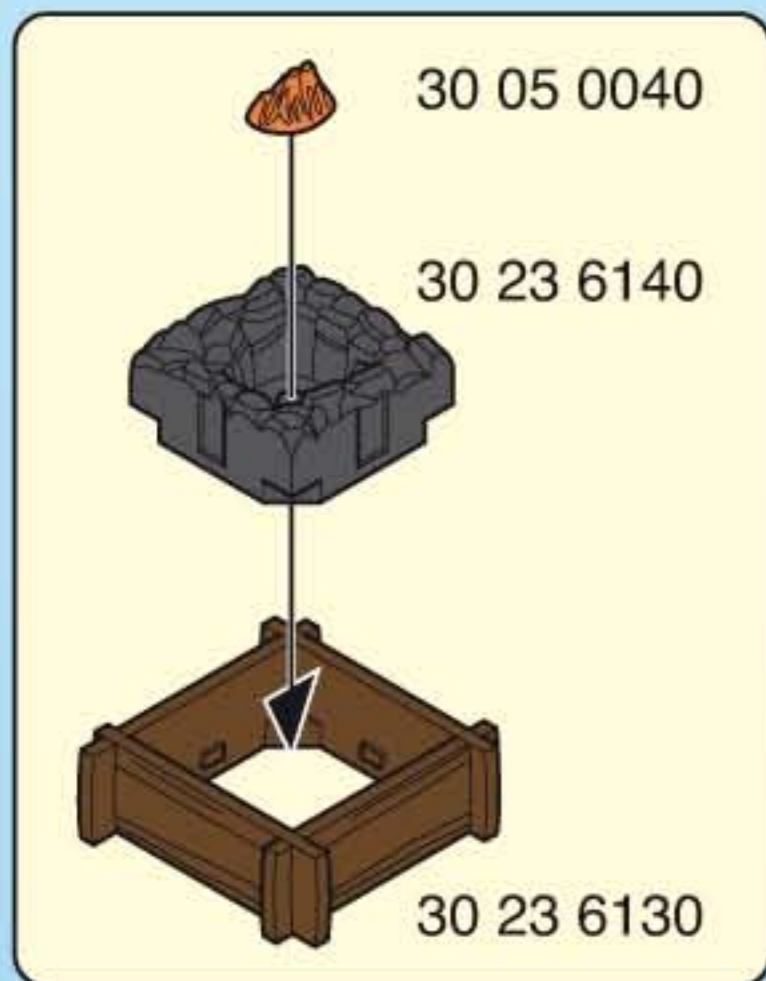
2

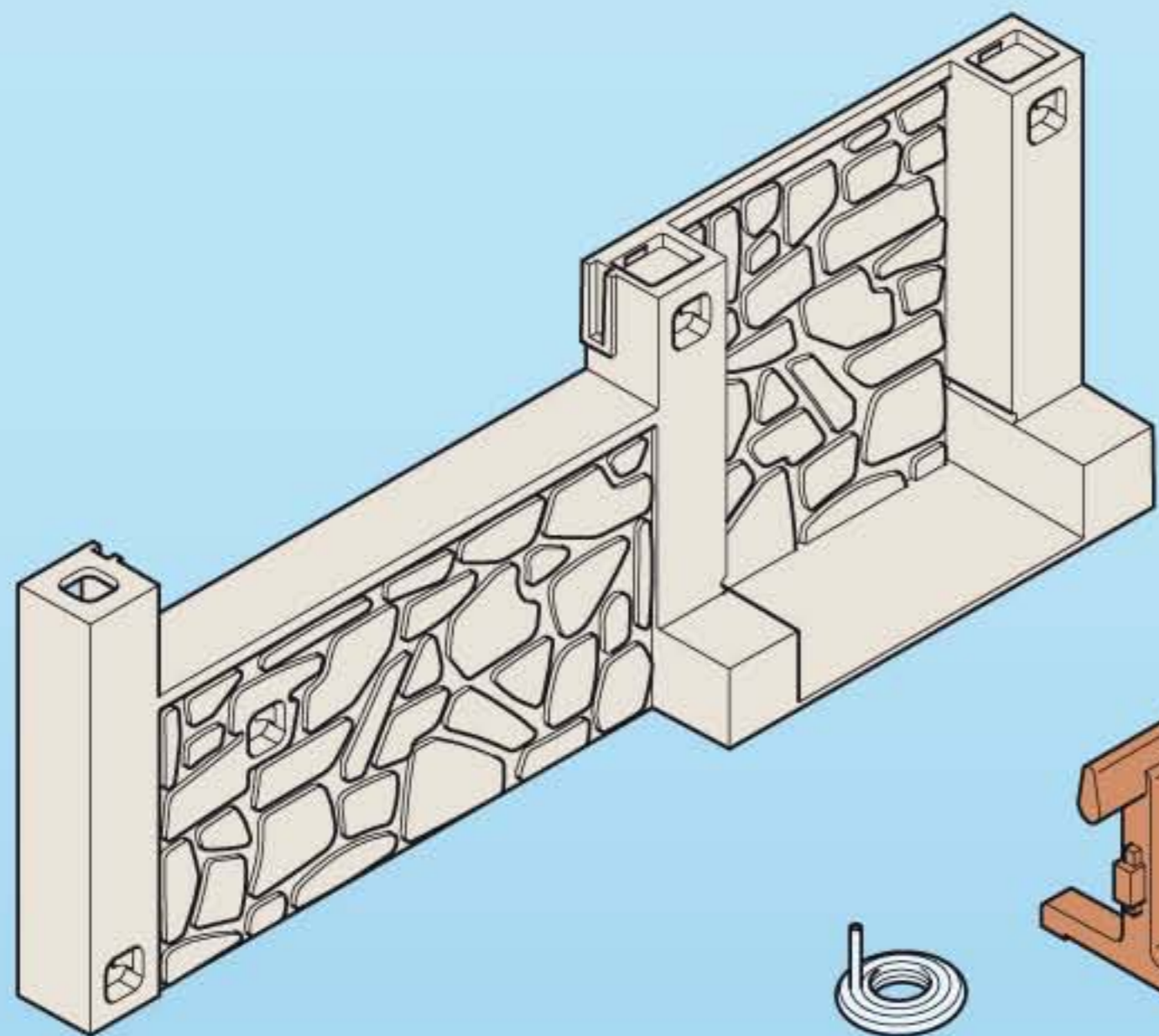
30 63 4163



30 66 7802



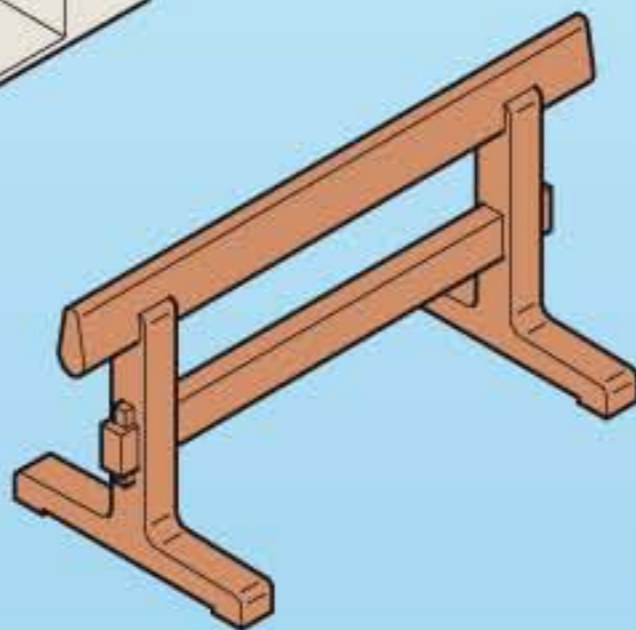




30 24 0192



30 66 7812



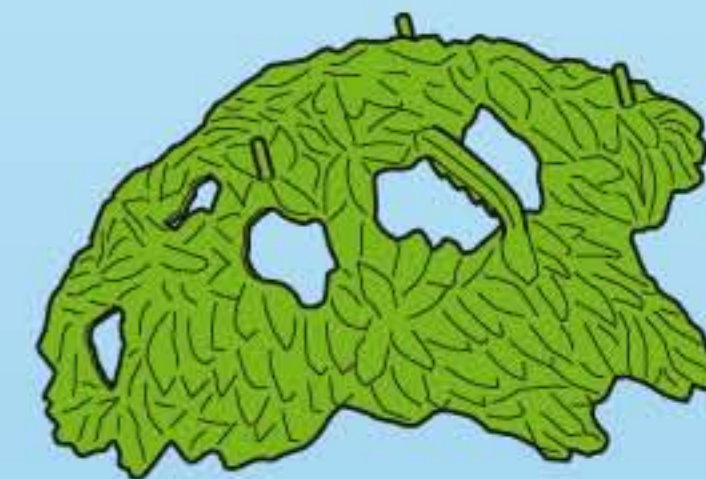
30 07 6990



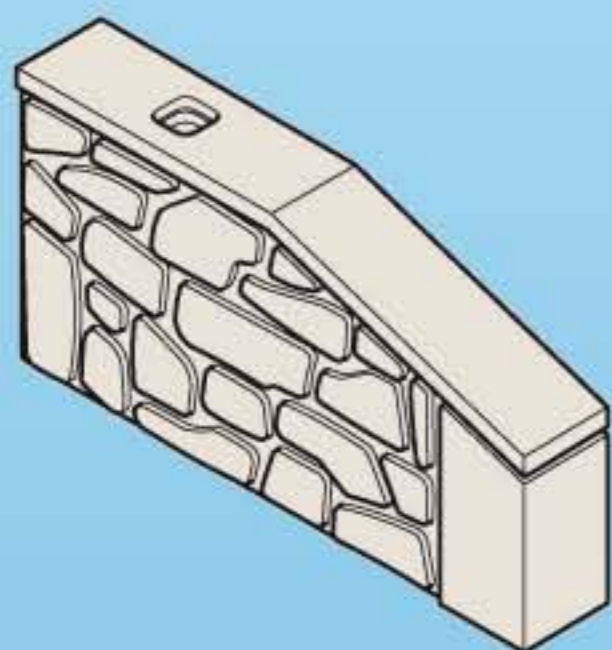
30 27 6120



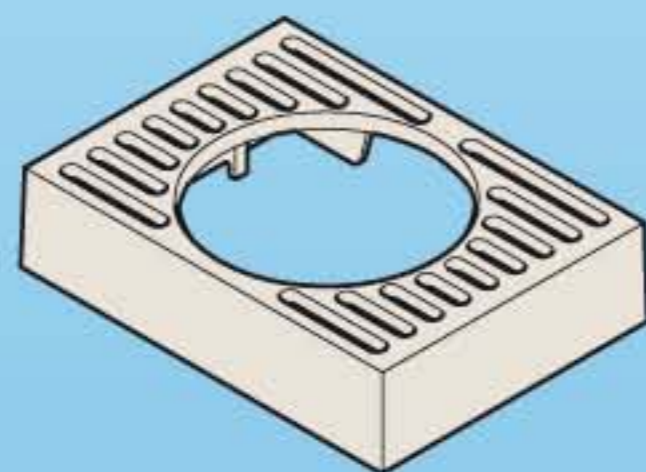
30 20 7490



30 22 7780



30 24 0232



30 27 6100



30 27 6090



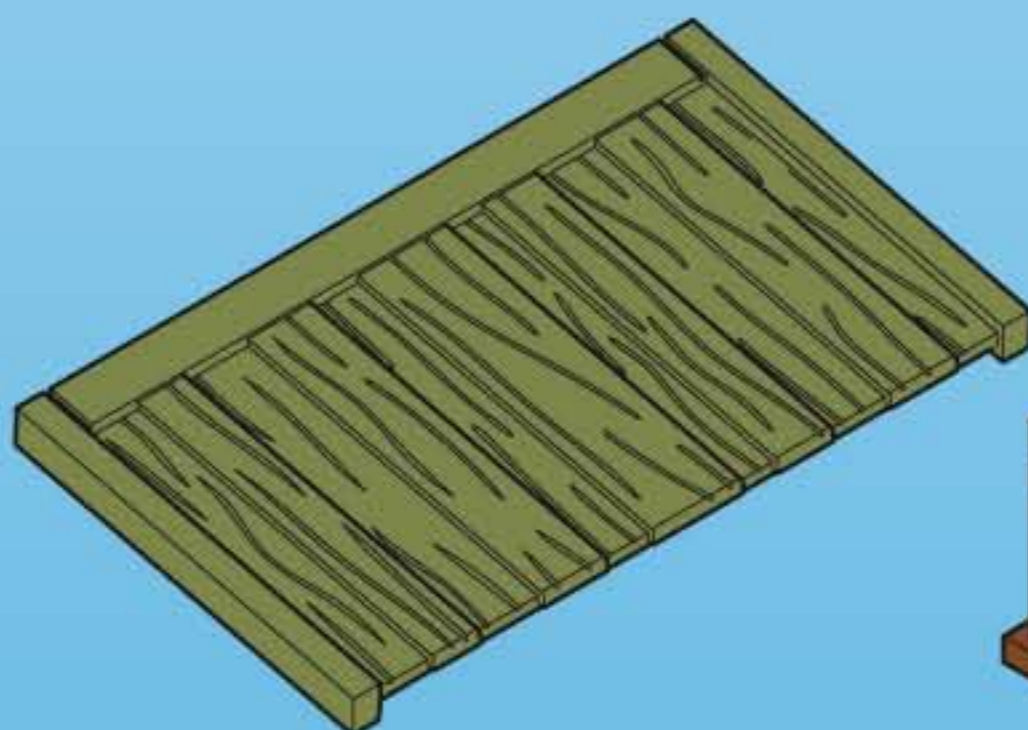
30 88 8852



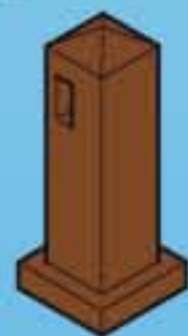
2x 30 22 2580



2x 30 02 4260



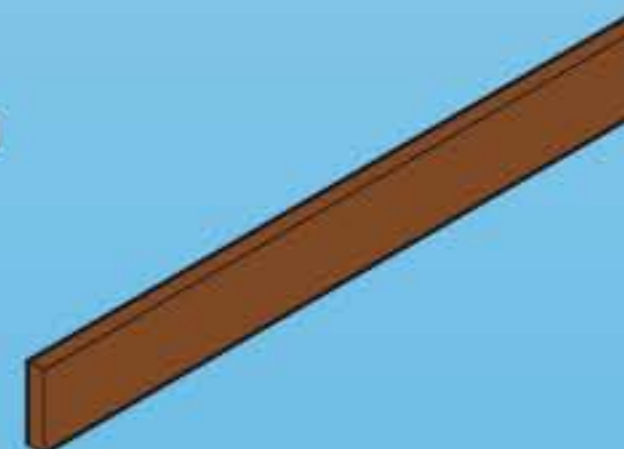
30 24 0242



2x 30 24 0172



30 24 0212



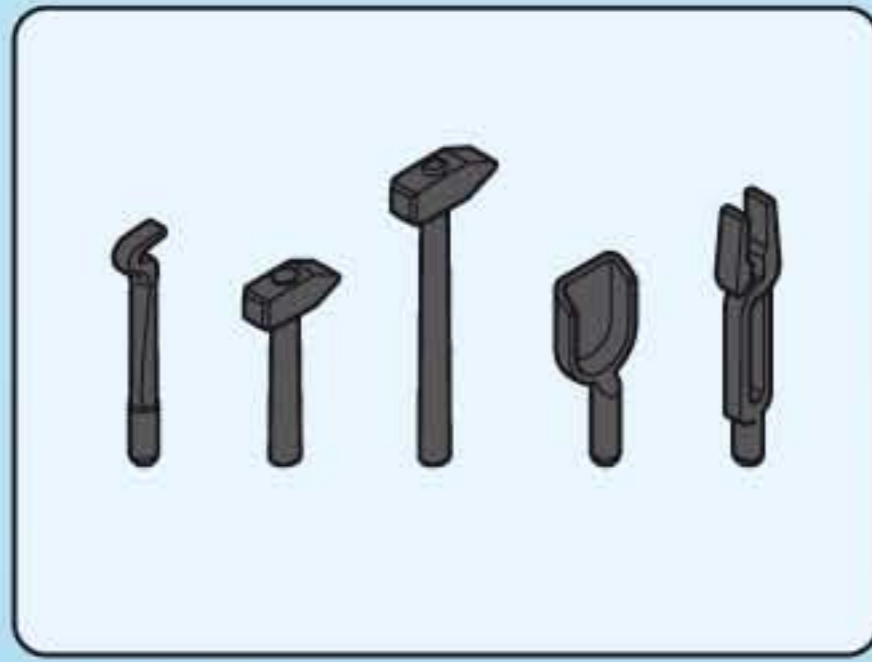
30 24 0202



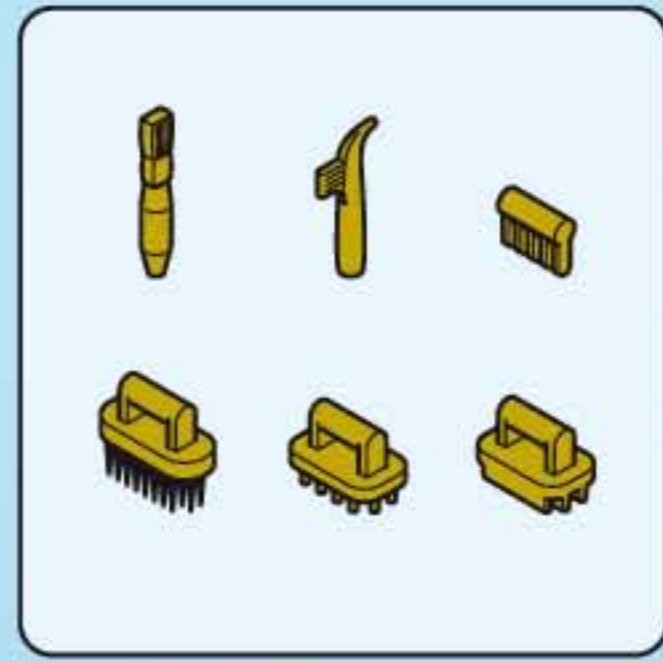
30 89 6712



30 23 7040



30 51 0512



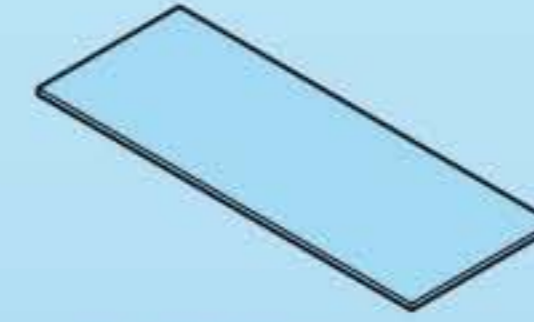
30 51 4570



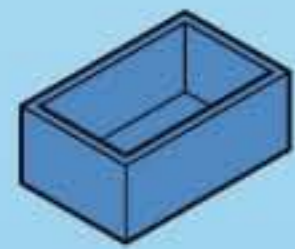
30 09 7010



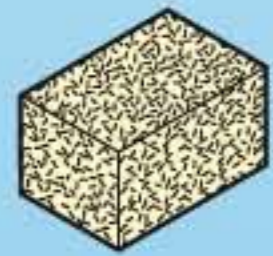
30 65 8822



30 88 5842



30 21 0203



30 80 1640



30 25 0590



30 08 5670



30 20 5550



30 24 0312



30 80 6823



30 66 2450



30 09 2110



30 66 0070



2x 30 24 0302



30 22 2740



30 28 2500



30 21 4263



30 23 0460



30 20 9950



2x 30 09 5350



16x 30 09 6900



2x 30 03 6600



6x 30 20 3920



6x 30 25 2820

Serviceadressen finden Sie in allen Playmobil-Prospekten

Addresses of Customer Service Departments are shown in all Playmobil catalogues

L'adresse du service consommateurs est indiquée dans tous les catalogues Playmobil

Troverete gli indirizzi dei centri di assistenza in tutti i cataloghi Playmobil

In alle PLAYMOBIL catalogi vindt u het adres van onze klantendienst.

Las Direcciones de los Departamentos de Servicio al Consumidor se encuentran en todos los catálogos Playmobil

Η διεύθυνση του Γραφείου Εξυπηρέτησης Πελατών είναι καταχωρημένη σε όλους τους καταλόγους Playmobil

pronounce: plāy-mō-bēēl



© 2011 geobra Brandstätter GmbH & Co.KG
Brandstätterstr. 2-10
90513 Zirndorf, Germany.
No. 30 80 3433 01.14

www.playmobil.com