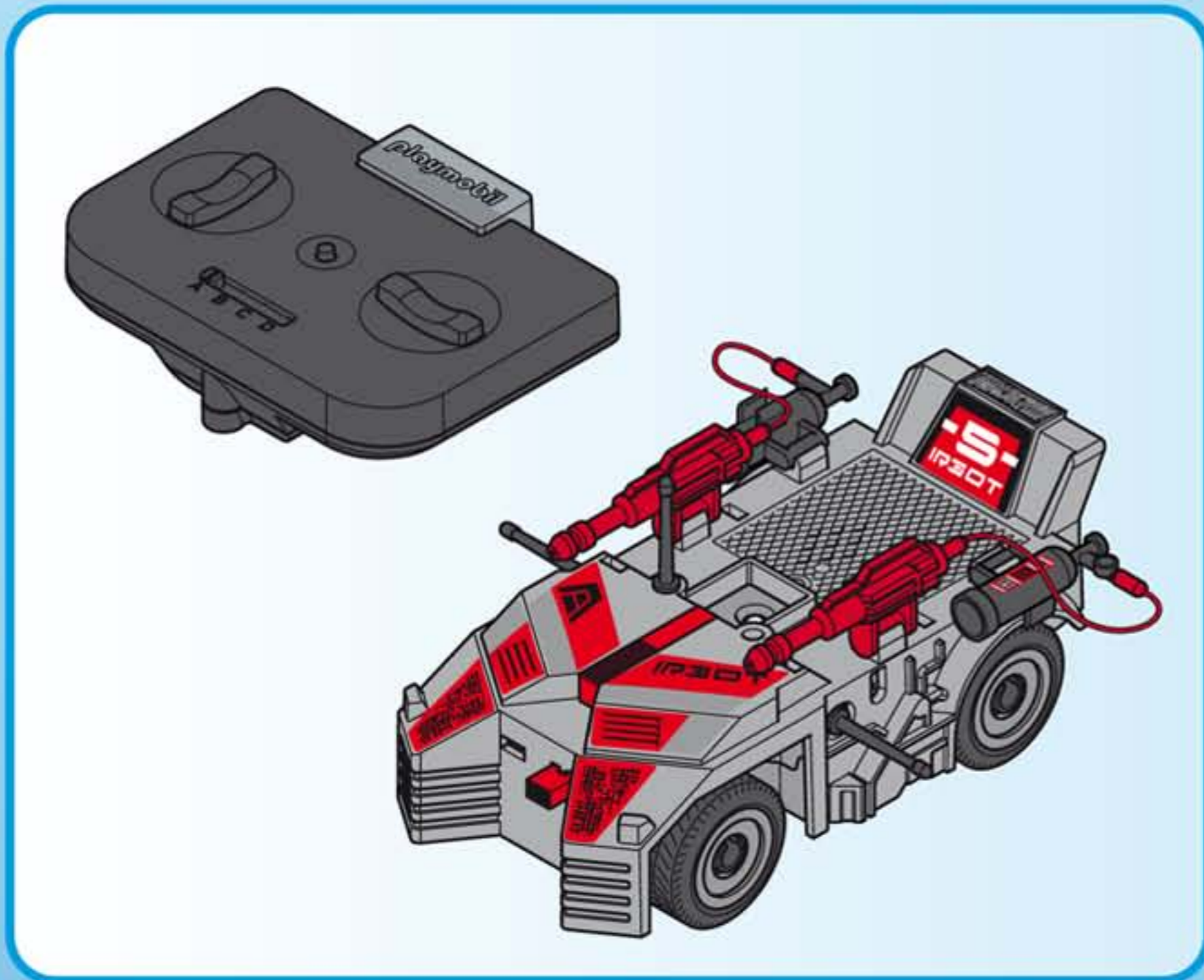


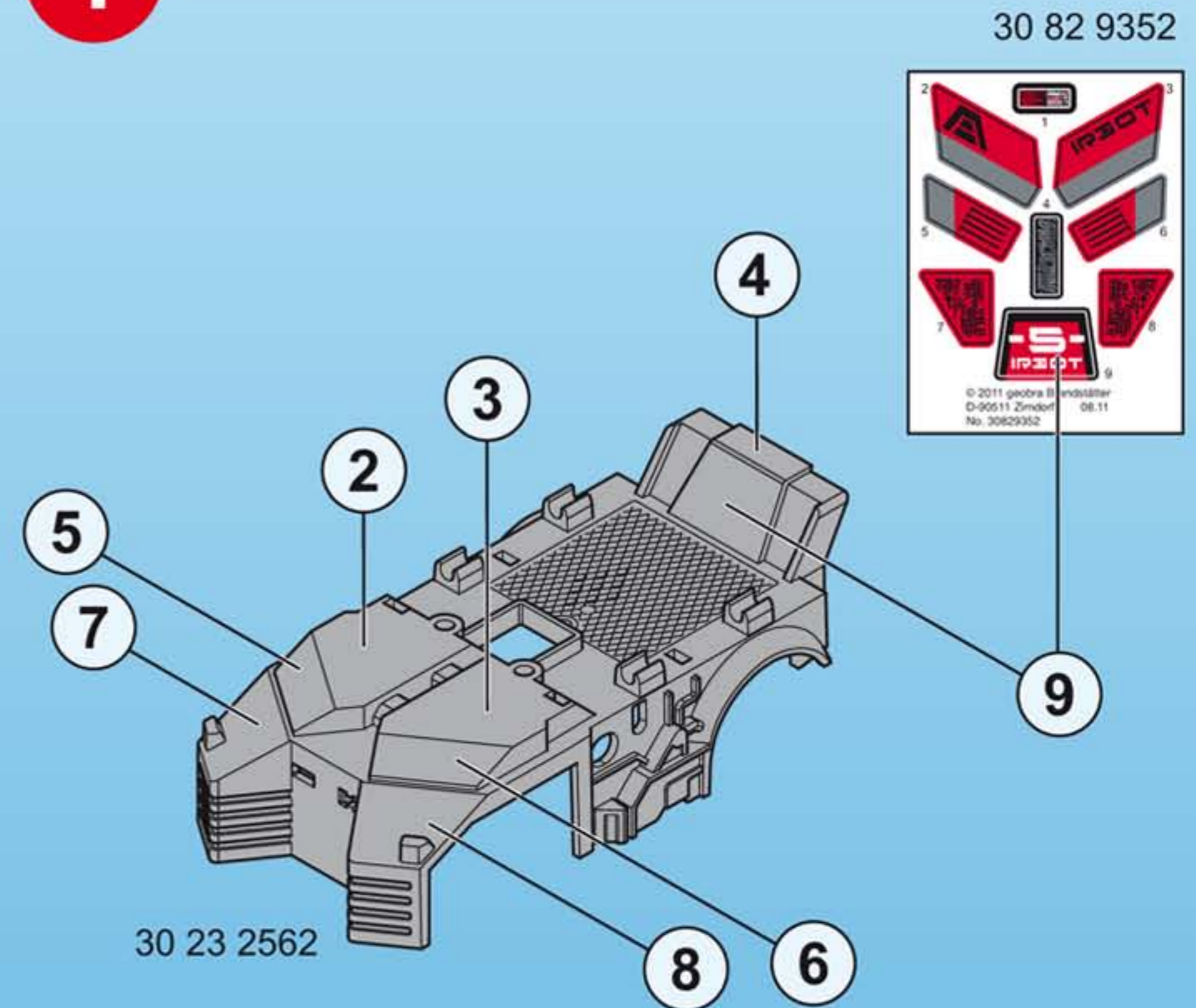
**WARNING:**  
**CHOKING HAZARD**  
Small parts. Not for children under 3 years.

"Ne concerne que les USA/CDN"

Wichtige Unterlagen, bitte sorgfältig aufbewahren!  
Important documents keep carefully!  
Documents importants, à conserver soigneusement!  
Belangrijke documenten, bewaar deze zorgvuldig!



**1**



Serviceadressen finden Sie in allen Playmobil-Prospekten

Addresses of Customer Service Departments are shown in all Playmobil catalogues

L'adresse du service consommateurs est indiquée dans tous les catalogues Playmobil

Troverete gli indirizzi dei centri di assistenza in tutti i cataloghi Playmobil

In alle PLAYMOBIL catalogi vindt u het adres van onze klantendienst.

Las Direcciones de los Departamentos de Servicio al Consumidor se encuentran en todos los catálogos Playmobil

Η διεύθυνση του Γραφείου Εξυπηρέτησης Πελατών είναι καταχωρημένη σε όλους τους καταλόγους Playmobil

pronounce: plāy-mō-bēēl



**D A CH L B** Nur angegebene Batterien verwenden. Nicht wiederaufladbare Batterien dürfen nicht geladen werden. Aufladbare Batterien dürfen nur unter Aufsicht von Erwachsenen geladen werden. Aufladbare Batterien sind aus dem Spielzeug herauszunehmen, bevor sie geladen werden. Ungleiche Batterietypen oder neue und gebrauchte Batterien dürfen nicht zusammen verwendet werden. Batterien müssen mit der richtigen Polarität eingelegt werden. Leere Batterien müssen aus dem Spielzeug herausgenommen werden. Die Anschlussklemmen dürfen nicht kurzgeschlossen werden. Batterien regelmäßig auf Auslaufen überprüfen. Verbrauchte Batterien nicht in den Hausmüll werfen, sondern nur bei den bestehenden Sammelstellen oder einem Sondermüllplatz abgeben.

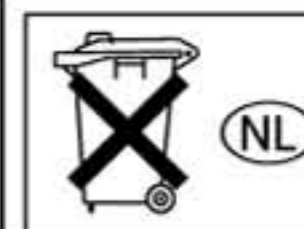
**USA GB CDN M IRL** Only use the stipulated batteries. Non-rechargeable batteries are not to be charged. Rechargeable batteries are only to be charged under adult supervision. Rechargeable batteries are to be removed from the toy before they are recharged. Neither different battery types nor new and used batteries are to be used together. Batteries must be inserted with the correct polarity. Flat batteries are to be removed from the toy. The connecting terminals are not to be short-circuited. Inspect batteries regularly for signs of leakage. Do not dispose of used batteries in the household waste but hand them in at the existing collection points or at a special waste site.

**F CDN B L CH** Seulement utiliser le modèle de piles indiqué. Ne pas recharger de piles non rechargeables. Seulement recharger des piles rechargeables en présence d'adultes. Ôter les piles rechargeables du jouet avant de les recharger. Ne pas utiliser de piles de différents types en même temps ni de piles neuves avec des piles anciennes. Attention à introduire correctement les piles en tenant compte de leur polarité. Ôter les piles usées du jouet. Ne pas court-circuiter les bornes. Vérifier régulièrement si les piles coulent. Ne pas jeter de piles usées avec les ordures ménagères, les déposer dans les centres de récupération.



**E MEX** Utiliza únicamente las pilas descritas. No recargues pilas no recargables. Recarga las pilas recargables únicamente bajo supervisión de un adulto. Saca las pilas recargables del juguete antes de recargarlas. No utilices juntas pilas de tipos diferentes ni tampoco pilas nuevas con pilas usadas. Inserta las pilas con la polaridad correcta. Saca del juguete las pilas gastadas. No pongas en cortocircuito los bornes de conexión. Comprueba periódicamente si se ha producido una fuga en las pilas. No eches las pilas gastadas a la basura doméstica, deséchalas únicamente en los puestos de recogida previstos o en un depósito de basura especial.

**NL B** Uitsluitend de aangegeven batterijen gebruiken. Niet-herlaadbare batterijen mogen niet geladen worden. Herlaadbare batterijen mogen alleen onder toezicht van volwassenen geladen worden. Oplaadbare batterijen moeten uit het speelgoed genomen worden vooraleer ze te laden. Ongelijke batterijtypes of nieuwe of gebruikte batterijen mogen niet samen gebruikt worden. Batterijen moeten met de correcte polen ingelegd worden. Lege batterijen moeten uit het speelgoed genomen worden. De aansluitingsklemmen mogen niet kortgesloten worden. Regelmatig controleren of de batterijen niet uitgelopen zijn. Lege batterijen niet met het huisvuil verwijderen, maar alleen bij bestaande verzamelcentra of een plaats voor bijzondere afval afgeven.



**I CH** Usare solo le batterie indicate. E' vietato utilizzare le batterie ricaricabili. Le batterie ricaricabili devono essere caricate soltanto in presenza di adulti. Le batterie ricaricabili si estraggono dal giocattolo, prima di essere caricate. I tipi di batteria non uguali o nuovi e le batterie esauste non devono essere usate insieme. Le batterie vanno inserite rispettando la corretta polarità. Le batterie esaurite devono essere rimosse dal giocattolo. I morsetti di collegamento non devono essere messi in corto circuito. Verificare ad intervalli regolari che le batterie non si siano esaurite. Le batterie esauste non vanno smaltite insieme ai rifiuti domestici, bensì portate nei punti di raccolta o nei centri di raccolta per rifiuti speciali.

**P** Usar apenas as pilhas indicadas. Pilhas não recarregáveis não podem ser carregadas. Pilhas recarregáveis só podem ser carregadas sob supervisão de adultos. Pilhas recarregáveis devem ser retiradas do brinquedo, antes de serem carregadas. Não se pode usar em conjunto diferentes tipos de pilha ou pilhas novas e usadas. Pilhas têm de ser inseridas com a polaridade correcta. Pilhas vazias têm de ser retiradas do brinquedo. Não se podem curto-circuitar os terminais. As pilhas têm de ser controladas regularmente quanto a vazamento. Não deitar pilhas gastas no lixo doméstico, mas depositá-las nos pontos de recolha existentes ou entregá-las no estabelecimento que as comercializa.

**DK** Anvend kun de angivne batterier. Ikke genopladelige batterier må ikke oplades. Genopladelige batterier må kun oplades under opsyn af voksne. Genopladelige batterier skal tages ud af legetøjet, inden de oplades. Forskellige batterityper eller nye og brugte batterier må ikke anvendes sammen. Batterier skal isættes med den rigtige polaritet. Tomme batterier skal tages ud af legetøjet. Tilslutningsklemmerne må ikke kortsluttes. Kontroller regelmæssigt batterierne for lækage. Opbrugte batterier må ikke bortskaffes som almindeligt husholdningsaffald, men skal afleveres på et officielt sted for indsamling af brugte batterier eller på den kommunale genbrugsstation.

**N** Benytt kun angitte batterier. Batterier som ikke kan gjenopplades må ikke lades opp. Oppladbare batterier må bare lades opp under tilsyn av voksne. Oppladbare batterier må tas ut av leketøyet før de lades opp. Ulike batterityper eller nye og brukte batterier må ikke benyttes sammen. Batterier må legges inn med riktig polaritet. Tomme batterier må tas ut av kjøretøyet. Koplingsklemmene må ikke kortsluttes. Kontroller batteriene regelmessig for om de lekker ut. Ikke kast oppbrukte batterier i husholdningsavfallet, men lever dem til lokale miljøstasjoner eller til en plass for spesialavfall.

**S FIN** Använd endast angivna batterier. Batterier som inte är uppladdbara får inte laddas. Uppladdbara batterier får endast laddas om en vuxen person hjälper dig. Ta ur de uppladdbara batterierna ur fordonet innan de laddas. Använd inte olika batterityper samtidigt, använd heller inte ett nytt och ett gammalt batterie samtidigt. Se till att batterierna ligger åt rätt håll, det finns symboler på batterierna och i batterifacket. Ta ur tomma batterier ur leksaken. Lägg inte ihop anslutningsklämmorna, de kan bli kortslutning. Kontrollera regelbundet att batterierna inte läcker batterisyra. Gamla batterier hör inte hemma i vanliga hushållssopor. Kasta batterier i speciella batteriuppsamlare eller lämna dem till soptippen som specialavfall.

**FIN** Käytä vain ilmoitettuja paristoja. Ei saa ladata paristoja, jotka eivät ole ladattavia. Ladattavat paristot saa ladata vain aikuisen valvonnassa. Ladattavat paristot on poistettava leikkikalusta ennen lataamista. Erilaisia paristotyyppettä tai uusia ja käytettyjä paristoja ei saa käyttää yhdessä. Paristot on asetettava paikoilleen navat oikein päin. Tyhjät paristot on poistettava leikkikalusta. Liittimien oikosulku ei ole sallittua. Tarkista säännöllisesti, että paristot eivät vuoda. Älä heitä käytettyjä paristoja talousjätteeseen, vain toimita ne vain asiankuluviin keräyspisteisiin tai ongelmajätepaikkaan.

**H** Csak a megadott elemeket szabad használni. A nem tölthető elemek töltése tilos. A tölthető elemeket csak felnőttek felügyelete mellett szabad tölteni. A feltölthető elemeket ki kell venni a játékból a töltés előtt. Nem egyforma típusú elemek, vagy új és használt elemek együtt nem használhatók. Az elemeket a megfelelő polaritással kell behelyezni. A lemerült elemeket ki kell venni a játékból. A csatlakozó kapcsokat nem szabad rövidre zárni. Rendszeresen ellenőrizni kell, hogy az elemek nem folynak-e. A használt elemeket nem szabad a háztartási szemétkébe dobni, hanem le kell adni egy gyűjtőhelyen vagy veszélyes hulladék állomáson.

**CZ** Používejte pouze uvedené baterie. Baterie, které není možno dobíjet, nesmějí být nabíjeny. Nabíjecí baterie smějí být nabíjeny pouze pod dohledem dospělých osob. Nabíjecí baterie musejí být před nabitím vyjmuty z hračky. Různé typy baterií nebo nové a použité baterie nesmějí být použity společně. Je nutno vložit baterie se stejnou polaritou. Prázdné baterie je nutno z hračky vyndat. Připojovací svorky nesmějí být spojeny nakrátko. Pravidelně kontrolujte, zda baterie nevytékají. Použité baterie neházejte do domovního odpadu, pouze je odevzdejte na stávající sběrná místa nebo stanoviště pro nebezpečný odpad.



**EST** Kasutage ainult lubatud patareisid. Laadimisvõimaluseta patareisid on keelatud laadida. Laadimisvõimalusega patareisid tohib laadida ainult täiskasvanud isiku järelevalve all. Laadimisvõimalusega patareid tuleb enne laadimise alustamist märguasa seest välja võtta. Ärge kasutage korraga erinevat tüüpi või uusi ja kasutatud patareisid. Jälgige patareide paigaldamisel õiget polaarsust. Tühjad patareid tuleb märguasa seest välja võtta. Ühendusklemmide lühistamine on keelatud. Kontrollige patareisid regulaarset, et nad ei eraldaks vedelikku. Ärge visake kasutuskõlbmatuid patareisid majapidamisprügi hulka vaid andke need vastavatesse kogumiskohtadesse või ohtlike jäätmete kogumispunktidesse.

**LV** Izmantot tikai norādītās baterijas. Neuzlādēt baterijas, kuras nedrīkst atkārtoti uzlādēt. Uzlādējamās baterijas drīkst uzlādēt tikai pieaugušo uzraudzībā. Uzlādējamās baterijas pirms uzlādēšanas izņemt no transportlīdzekļa. Neizmanto kopā atšķirīgus bateriju tipus vai jaunas un lietotas baterijas. Ievieojot baterijas, ievērot polaritāti. Tukšas baterijas no rotālijetas jāizņem. Pieslēguma spaiļes nedrīkst saslēgt īslēgumā. Regulāri pārbaudīt, vai baterijas nav iztecējušas. Lietotas baterijas neizmest kopā ar sadzīves atkritumiem, bet gan esošajās bateriju savākšanas vietās vai speciālā atkritumu izvešanas vietā.

**LT** Naudoti tik nurodytas baterijas. Vienkartinių baterijų įkrauti negalima. Daugkartinio naudojimo baterijos turi būti įkraunamos suaugusiųjų priežiūroje. Prieš įkraunant daugkartinio naudojimo baterijas, jas reikia išimti iš žaislo. Negalima kartu naudoti skirtingų tipų, arba naujų ir naudotų baterijų. Baterijas reikia įdėti, atsižvelgiant į teisingą poliškumą. Išsikrovusias baterijas reikia išimti iš žaislo. Negalima atlikti trumpo jungiamųjų gnybtų jungimo. Reguliariai tikrinkite ar baterijos nėra išvarvėję. Naudotų baterijų negalima išmesti kartu su buitinėmis atliekomis. Jas reikia atiduoti į esamas surinkimo vietas arba į pavojingų atliekų surinkimo aikštelę.

**SLO** Uporabljajte le navedene baterije. Baterij, ki niso namenjene za polnjenje, ni dovoljeno polniti. Baterije, ki se jih sme polniti, je dovoljeno polniti le pod nadzorom odraslih oseb. Pred polnjenjem je baterije, ki se lahko polnijo, potrebno vzeti iz igrače. Skupaj ni dovoljeno uporabljati različnih vrst baterij ali novih in rabljenih baterij. Baterije je potrebno vstaviti pravilno obrnjene – s pravilno polariteto. Prazne baterije je potrebno vzeti iz igrače. Na priključnih sponkah ni dovoljeno povzročati kratkega stika. Redno preverjajte, ali baterije ne iztekajo. Izrabljenih baterij ne odlagajte med gospodinjske odpadke, ampak jih oddajte na zbirnih mestih oz. na zbirališču posebnih odpadkov.

**SK** Používajte len uvedené batérie. Batérie, ktoré nie sú nabíjateľné, sa nesmú nabíjať. Nabíjateľné batérie sa smú nabíjať len pod dohľadom dospelých osôb. Nabíjateľné batérie je potrebné pred nabíjaním vybrať z hračky. Nerovnaké typy batérií alebo nové a použité batérie sa nesmú spoločne používať. Batérie sa musia vložiť so správnou polaritou. Prázdne batérie sa musia z hračky vybrať von. Pripojovacie svorky sa nesmú skratovať. Batérie pravidelne kontrolujte, či nevytekajú. Opatrované batérie nevyhadzujte do domového odpadu, ale ich odovzdajte na existujúcich zberných miestach alebo na skládke špeciálneho odpadu.

**PL** Stosować tylko wskazane baterie. Zwykłe baterie, nie nadające się do powtórnego ładowania, nie mogą być ładowane. Baterie nadające się do powtórnego ładowania (akumulatorki) mogą być ładowane tylko pod kontrolą osób dorosłych. Przed ładowaniem baterie-akumulatorki należy wyjąć z zabawki. Nie stosować równocześnie baterii różnych typów ani baterii nowych wraz z używanymi. Podczas zakładania baterii zwrócić uwagę na ich prawidłową polaryzację. Rozładowane baterie usuwać z zabawki. Nie zwierać zacisków. Regularnie sprawdzać, czy baterie nie wyciekają. Zużytych baterii nie wyrzucać do kosza na śmieci, tylko oddać w odpowiednich punktach zbiórki lub wrzucać do przeznaczonych do tego celu specjalnych pojemników.

**TR** **CY** Yalnızca belirtilen pilleri kullanınız. Şarj edilemeyen piller şarj edilmemelidir. Şarj edilebilir piller yalnızca yetişkinlerin gözetiminde şarj edilmelidir. Şarj edilebilir piller, şarj edilmeden önce oyuncak içerisinden çıkartılmalıdır. Türleri birbirinden farklı piller veya yeni ve eski pilleri bir arada kullanmayınız. Piller kutupları doğru olacak şekilde yerleştirilmelidir. Biten piller oyuncak içerisinden çıkartılmalıdır. Bağlantı klemensleri kısa devre yapılmamalıdır. Düzenli aralıklarla pillerin akıp akmadıklarını kontrol ediniz. Kullanılmış pilleri ev çöpüne atmayınız, yalnızca özel toplama yerlerine atınız veya özel atık merkezine ulaştırınız.

**GR** **CY** Να χρησιμοποιείτε μόνο μπαταρίες του τύπου που σας υποδεικνύουν οι πληροφορίες ή αντίστοιχες. Ποτέ μην επαναφορτίσετε μη επαναφορτιζόμενες μπαταρίες. Οι επαναφορτιζόμενες μπαταρίες πρέπει να επαναφορτίζονται πάντα από ενήλικα. Αφαιρείτε τις επαναφορτιζόμενες μπαταρίες από την ηλεκτρονική μονάδα του παιχνιδιού πριν τις επαναφορτίσετε. Μην συνδυάζετε μπαταρίες διαφορετικών τύπων, π.χ. αλκαλικές ή επαναφορτιζόμενες με απλές, ή παλιές με καινούργιες. Τοποθετείστε τις μπαταρίες με την σωστή πολικότητα. Όταν αδειάσουν οι μπαταρίες πρέπει να απομακρύνονται από το παιχνίδι. Ποτέ μη βραχυκυκλώνετε τους πόλους. Πάντα να ελέγχετε τις μπαταρίες για τυχόν διαρροές. Μην πετάτε ποτέ στα οικιακά απορρίμματα τις παλιές μπαταρίες, παρά μόνο σε ειδικούς κάδους ανακύκλωσης με την αντίστοιχη ένδειξη. Για τον κατάλληλο τρόπο ανακύκλωσης, παρακαλούμε επικοινωνήστε με τους τοπικούς φορείς.

**RO** Se vor folosi doar bateriile specificate. Bateriile fără reîncărcare nu au voie să se încarce. Bateriile reîncărcabile se vor încărca doar sub supravegherea adulților. Bateriile reîncărcabile se scot din jucărie înainte de încărcare. Nu este permisă utilizarea împreună a bateriilor de tipuri diferite sau a bateriilor noi cu cele vechi. Bateriile trebuie introduse cu polaritatea corectă. Bateriile descărcate trebuie scoase din jucărie. Bornele nu au voie să fie scurtcircuitate. Bateriile trebuie verificate în mod regulat să nu prezinte scurgeri. Bateriile consumate nu se aruncă la deșeurile menajere, ci se predau la centrele existente de colectare sau în locurile pentru deșeuri speciale.

**BG** Използвайте само посочените батерии. Непредазначени за зареждане батерии не бива да бъдат зареждани. Зареждащите се батерии трябва да бъдат зареждани само под надзора на възрастни. Зареждащите се батерии се изваждат от играчката, преди да се поставят за зареждане. Не използвайте заедно нееднакви модели батерии и нови и употребявани батерии не бива да се използват заедно. Поставяйте батериите, обръщайки внимание на правилния поляритет. Празните батерии трябва да бъдат изваждани от играчката. Свързващите клеми не трябва да бъдат давани на късо. Редовно проверявайте батериите за течове. Не изхвърляйте употребяваните батерии като домакински отпадък, а ги предавайте само на специално определените за това места или в депо за специални отпадъци.

**CN** 只限使用规定的电池类型。非充电电池不能充电。充电电池只能在成年人监督下充电！充电电池在充电前应该从玩具中取出。不同类型的电池或新旧电池不能混用！电池应以正确的极性放入。用尽的电池应从玩具中取出。电源端子不得短路。用过的旧电池请勿随意丢弃在家庭垃圾中，而是放入回收站或者交给特殊处理处。

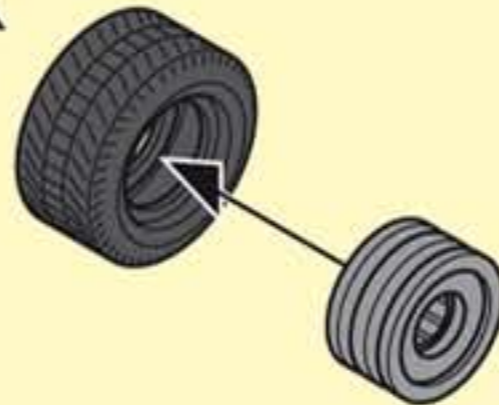


2

+ 2x Micro 1,5V  
R03 • LR03 • AAA -

3

4x 30 82 3570



30 23 2552

4

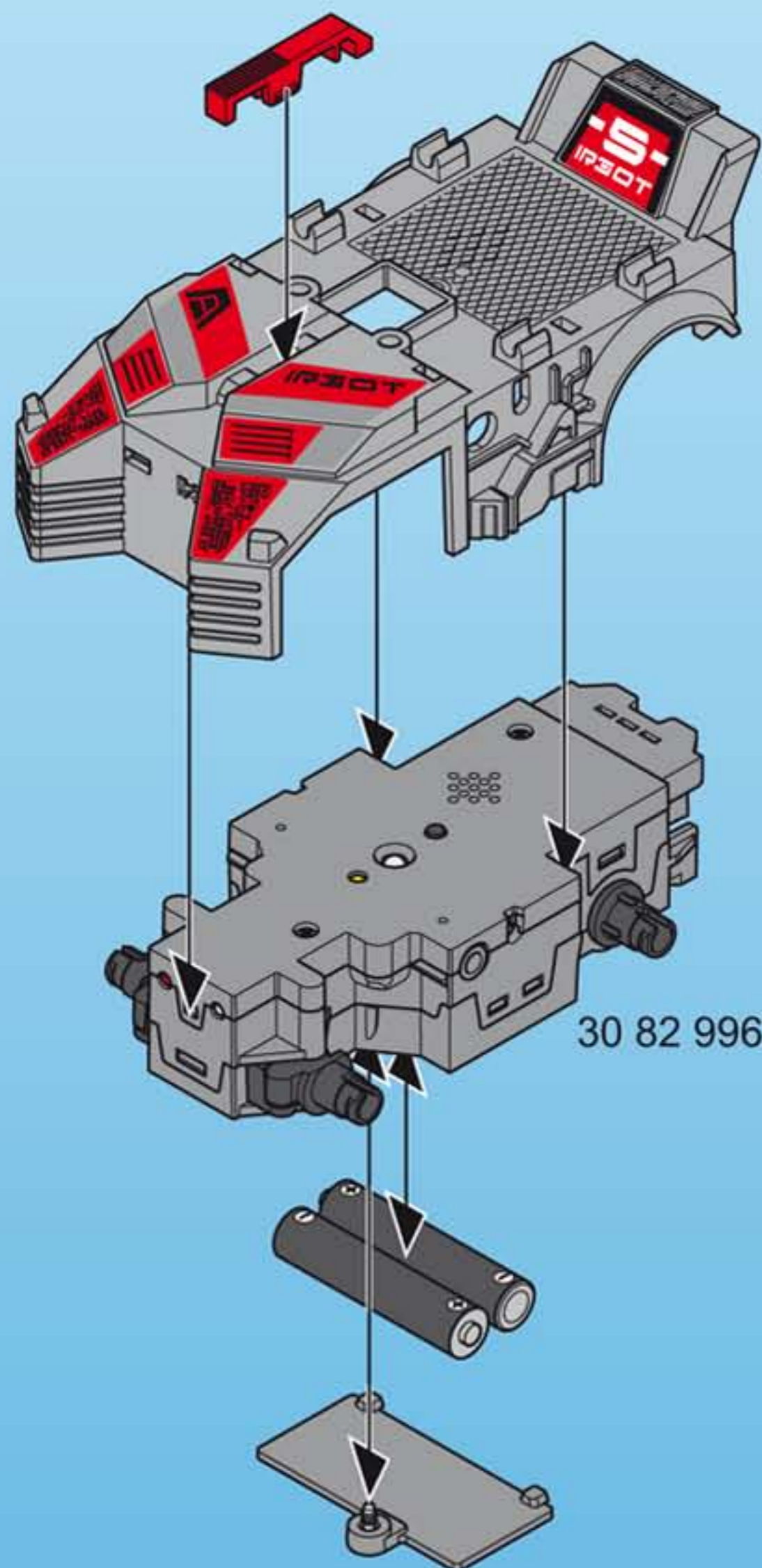
2x



30 23 2532

30 23 0682

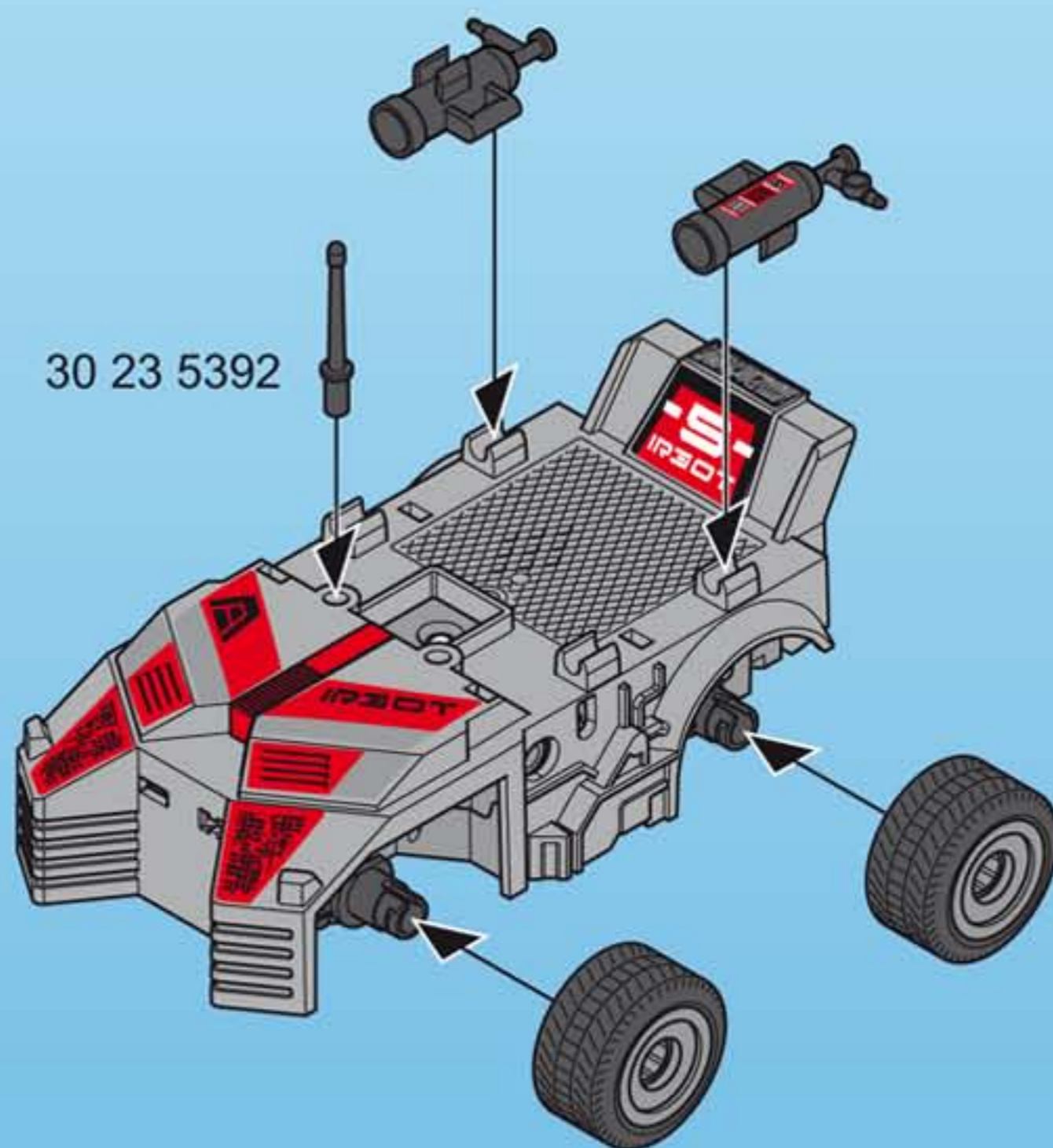
30 51 8930



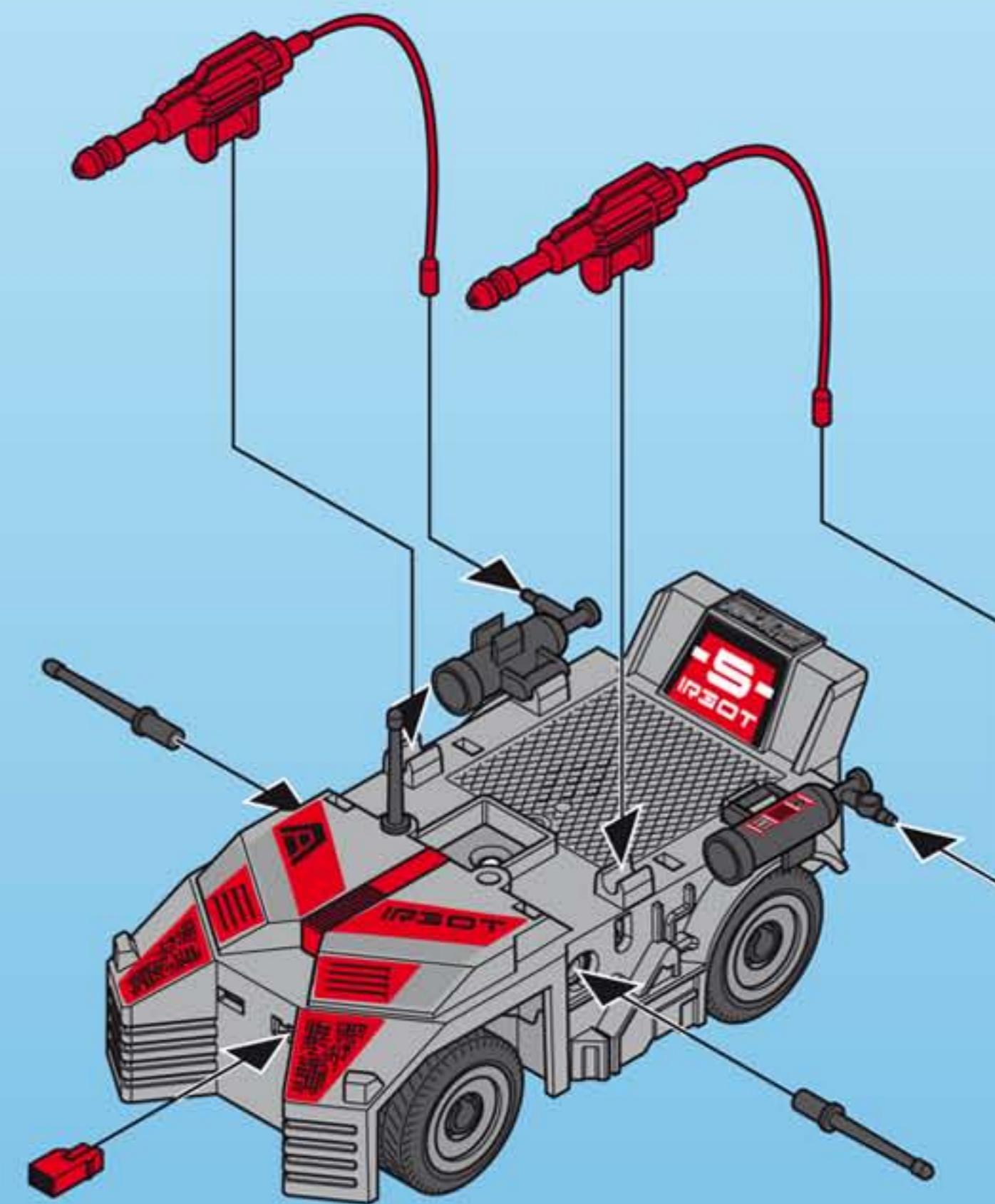
30 82 9962

30 62 8393

30 23 5392




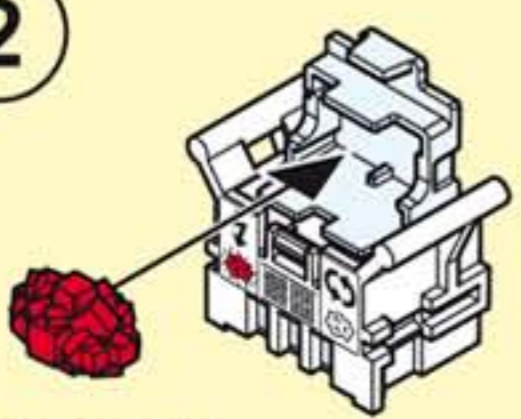
30 51 8930





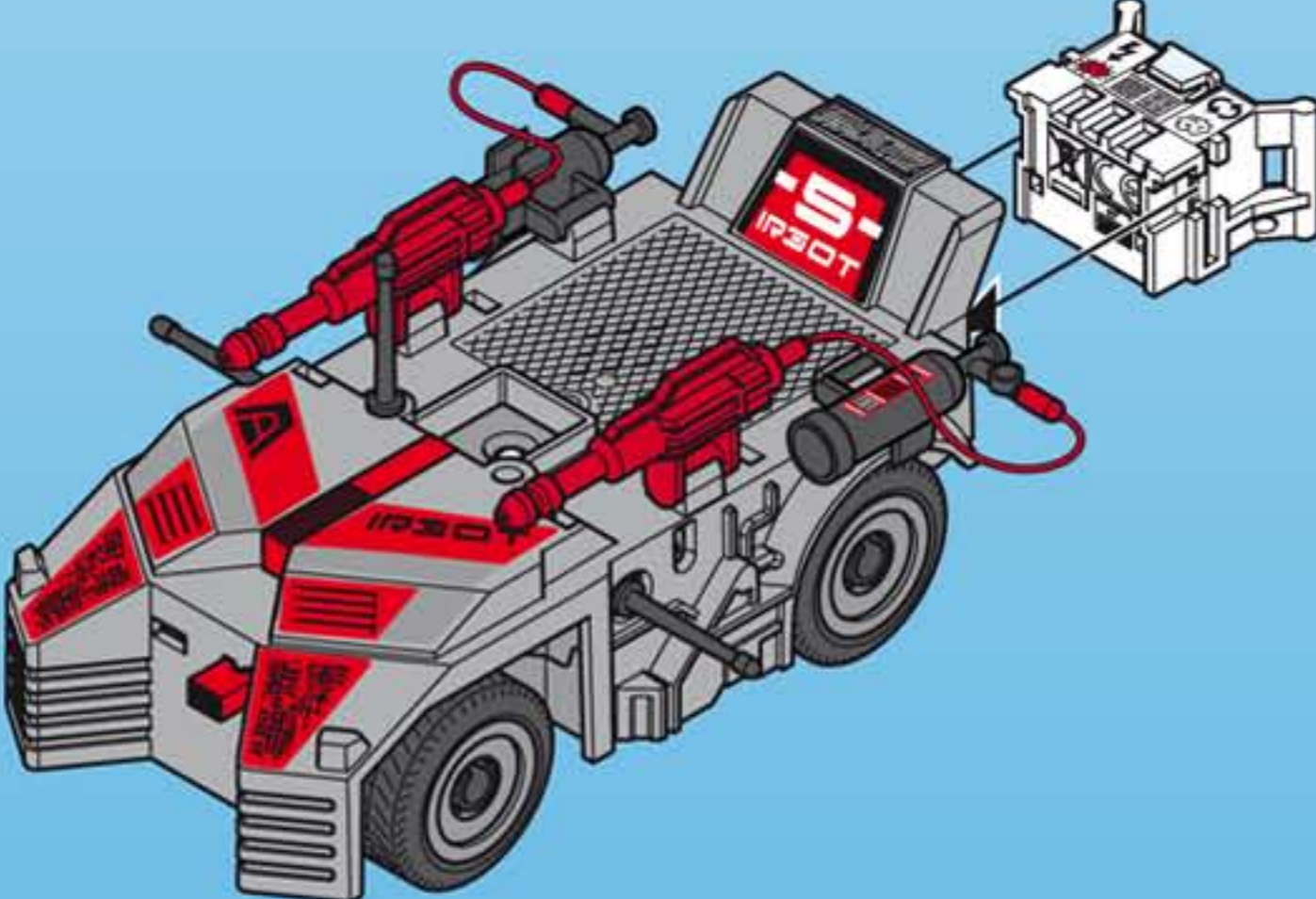
**5**


1  30 82 9752


2  30 23 4312

1 

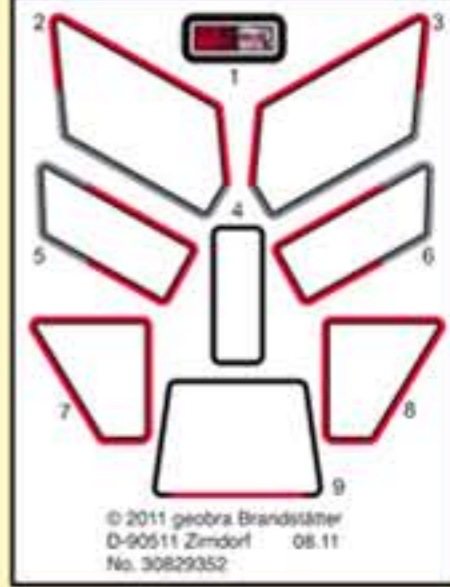
2  **5 min.**





30 23 2512 

30 23 1812 


30 23 1542





© 2011 geobra Brandstätter  
D-90511 Zandt 08.11  
No. 30829352


1 


30 23 1842



30 21 4000 

30 23 1852 

30 00 9792 

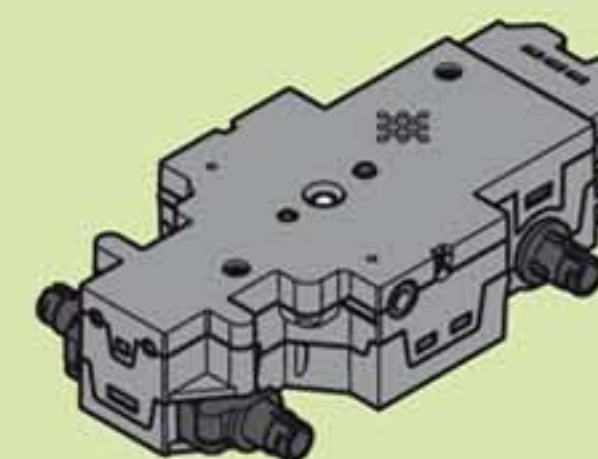
30 23 5392 

30 23 2502 

3x 30 23 4312 

30 82 9972 





**(D) (A) (CH) (L) (B) Denken Sie an den Schutz der Umwelt !**

- Ihr Gerät enthält wertvolle Rohstoffe, die wieder verwertet werden können.
- Geben Sie Ihr Gerät deshalb bitte bei einer Sammelstelle Ihrer Stadt oder Gemeinde ab.

**(GB) (M) (IRL) Environment protection first !**

- Your appliance contains valuable materials which can be recovered or recycled.
- Leave it at a local civic waste collection point.

**(F) (L) (CH) Participons à la protection de l'environnement !**

- Votre appareil contient de nombreux matériaux valorisables ou recyclables.
- Confiez celui-ci dans un point de collecte pour que son traitement soit effectué.

**(E) ¡¡ Participe en la conservación del medio ambiente !!**

- Su electrodoméstico contiene materiales recuperables y/o reciclables.
- Entréguelo al final de su vida útil, en un Centro de Recogida Específico o en uno de nuestros Servicios Oficiales Post Venta donde será tratado de forma adecuada.

**(NL) (B) Samen het milieu beschermen !**

- Uw product bevat meerdere recycleerbare materialen
- Breng deze naar een afval-inzamelpunt.

**(B) Participons à la protection de l'environnement !**

- Votre appareil contient de nombreux matériaux valorisables ou recyclables.
- Confiez celui-ci dans un point de collecte ou à défaut dans un centre service agréé pour que son traitement soit effectué.

**(I) (CH) Partecipiamo alla protezione dell'ambiente !**

- Il vostro apparecchio è composto da diversi materiali che possono essere riciclati.
- Lasciatelo in un punto di raccolta o presso un Centro Assistenza Autorizzato.

**(P) Protecção do ambiente em primeiro lugar!**

- O seu produto contém materiais que podem ser recuperados ou reciclados.
- Entregue-o num ponto de recolha para possibilitar o seu tratamento.

**(DK) Vi skal alle være med til at beskytte miljøet!**

- Apparaten indeholder mange materialer, der kan genvindes eller genbruges.
- Bring det til et specialiseret indsamlingssted for genbrug eller et autoriseret serviceværksted, når det ikke skal bruges mere.

**(S) (FIN) Var rädd om miljön!**

- Din apparat innehåller olika material som kan återanvändas eller återvinnas.
- Lämna den på en återvinningsstation eller på en auktoriserad serviceverkstad för omhändertagande och behandling.

**(FIN) Huolehtikaamme ympäristöstä!**

- i Laitteesi on varustettu monilla arvokkailla ja kierrätettävillä materiaaleilla.
- Toimita laitteesi keräyspisteeseen tai sellaisen puuttuessa vaikka valtuutettuun huoltokekkukseen, jotta laitteen osat varmasti kierrätetään.

**(H) Első a környezetvédelem!**

- Az Ön terméke értékes újrahasznosítható anyagokat tartalmaz.
- Kérjük készülékét ne dobja ki, hanem adja le az erre a célra kijelölt gyűjtőhelyen.

**(CZ) Podílejme se na ochraně životního prostředí!**

- Váš přístroj obsahuje četné hodnotitelné nebo recyklovatelné materiály.
- Svěťte jej sběrnému místu nebo, neexistuje-li, smluvnímu servisnímu středisku, kde s ním bude naloženo odpovídajícím způsobem.

**(SLO) Sodelujmo pri varovanju okolja!**

- Vaš aparat vsebuje številne dele, ki imajo svojo vrednost ali jih je še mogoče uporabiti.
- Oddajte ga na mestu za zbiranje odpadkov ali pa na pooblaščenem servisu, da bo šel v predelavo.

**(SK) Podielajme sa na ochrane životného prostredia!**

- Váš prístroj obsahuje četné hodnotiteľné alebo recyklovateľné materiály.
- Zverte ho sběrnému miestu alebo, ak neexistuje, zmluvnému servisnému stredisku, kde s ním bude naložené zodpovedajúcim spôsobom.

**(PL) Bierzmy czynny udział w ochronie środowiska!**

- Twoje urządzenie jest zbudowane z materiałów, które mogą być poddane ponownemu przetworzeniu lub recyklingowi.
- W tym celu należy je dostarczyć do wyznaczonego punktu zbiórki.

**(GR) (CY) Ας συμβάλλουμε κι εμείς στην προστασία του περιβάλλοντος!**

- Η συσκευή σας περιέχει πολλά αξιοποιήσιμα ή ανακυκλώσιμα υλικά.
- Παραδώστε την παλιά συσκευή σας σε κέντρο διαλογής ή σε ένα εξουσιοδοτημένο κατάστημα σέρβις.

**(RO) Țineți cont de protecția mediului !**

- Aparatul dvs. conține materii prime valoroase care pot fi revalorificate.
- Din acest motiv vă rugăm să predați aparatul dvs. la un centru de colectare din orașul sau comuna dvs.

**(BG) Мислете за околната среда !**

- Вашият уред съдържа ценни суровини, които могат да бъдат рециклирани.
- Затова върнете своя електроуред на специално място за събиране на такива отпадъци във Вашия град или община.



Wichtige Unterlagen, bitte sorgfältig aufbewahren!  
 Important: Please keep these instructions for future reference!  
 Documents importants, à conserver soigneusement!  
 Belangrijke documenten, bewaar deze zorgvuldig!



**WARNING:**  
**CHOKING HAZARD**

Small parts. Not for children under 3 years.

"Ne concerne que les USA/CDN"

**D A CH L B Funktionsbeschreibung**

**USA GB CDN M IRL Instruction Manual**

**F CDN B L CH Description de fonctionnement**

**E MEX Descripción de la función**

**NL B Functiebeschrijving**

**I CH Descrizione della funzione**

**P Descrição de função**

**DK Beskrivelse af funktion**

**N Beskrivelse av funksjonen**

**S FIN Beskrivning över funktioner**

**FIN Toiminnan kuvaus**

**H Funkcióleírás**

**CZ Popis funkce**

**EST Kirjeldus**

**LV Darbības apraksts**

**LT Veikimo aprašymas**

**SLO Opis delovanja**

**SK Opis fungovania**

**PL Opis działania**

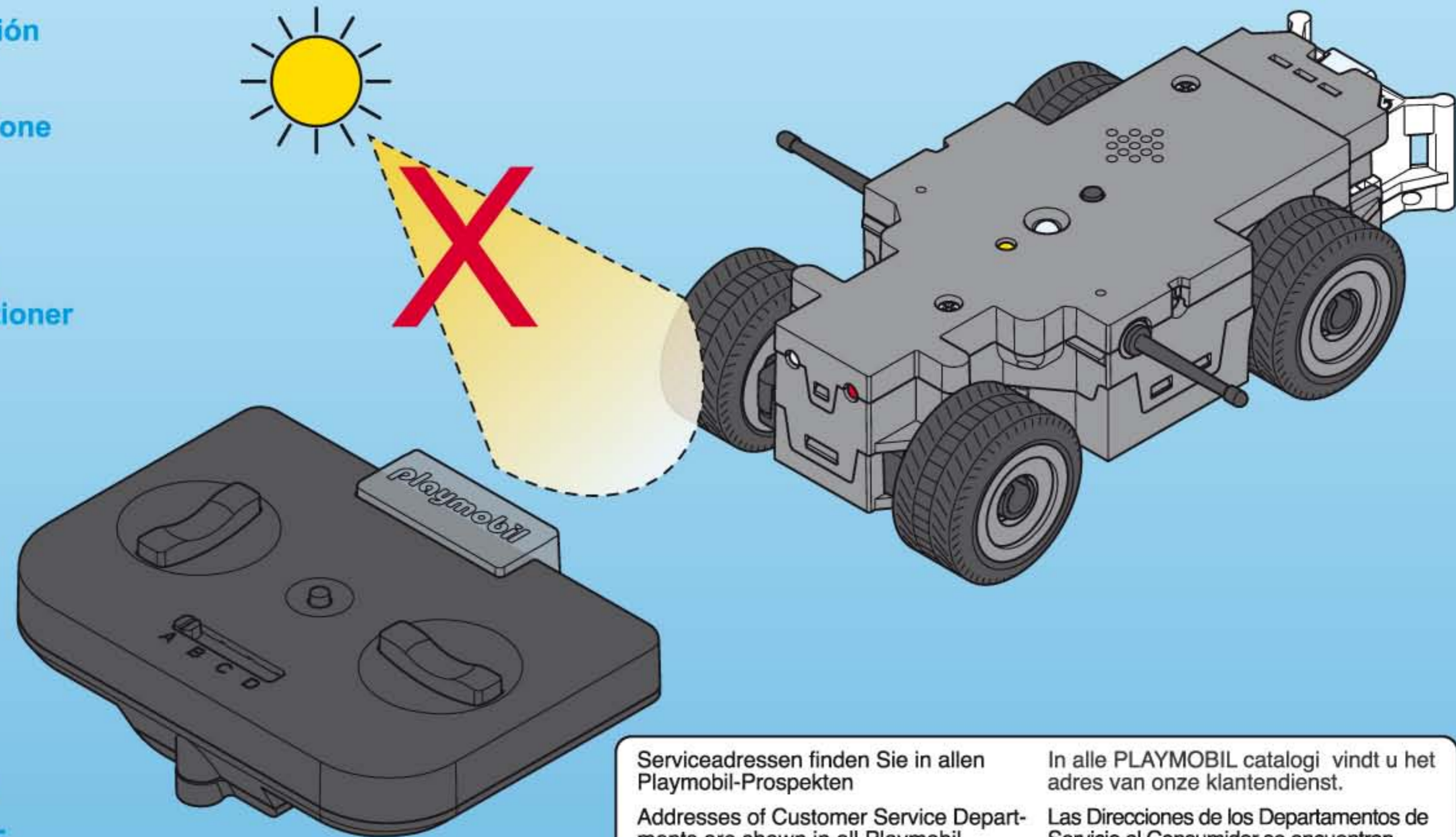
**TR CY Fonksiyon açıklaması**

**GR CY Περιγραφή λειτουργίας**

**RO Descrierea funcționării**

**BG Описание на функциите**

**CN 功能描述**



Serviceadressen finden Sie in allen Playmobil-Prospekten

Addresses of Customer Service Departments are shown in all Playmobil catalogues

L'adresse du service consommateurs est indiquée dans tous les catalogues Playmobil

Troverete gli indirizzi dei centri di assistenza in tutti i cataloghi Playmobil

In alle PLAYMOBIL catalogi vindt u het adres van onze klantendienst.

Las Direcciones de los Departamentos de Servicio al Consumidor se encuentran en todos los catálogos Playmobil

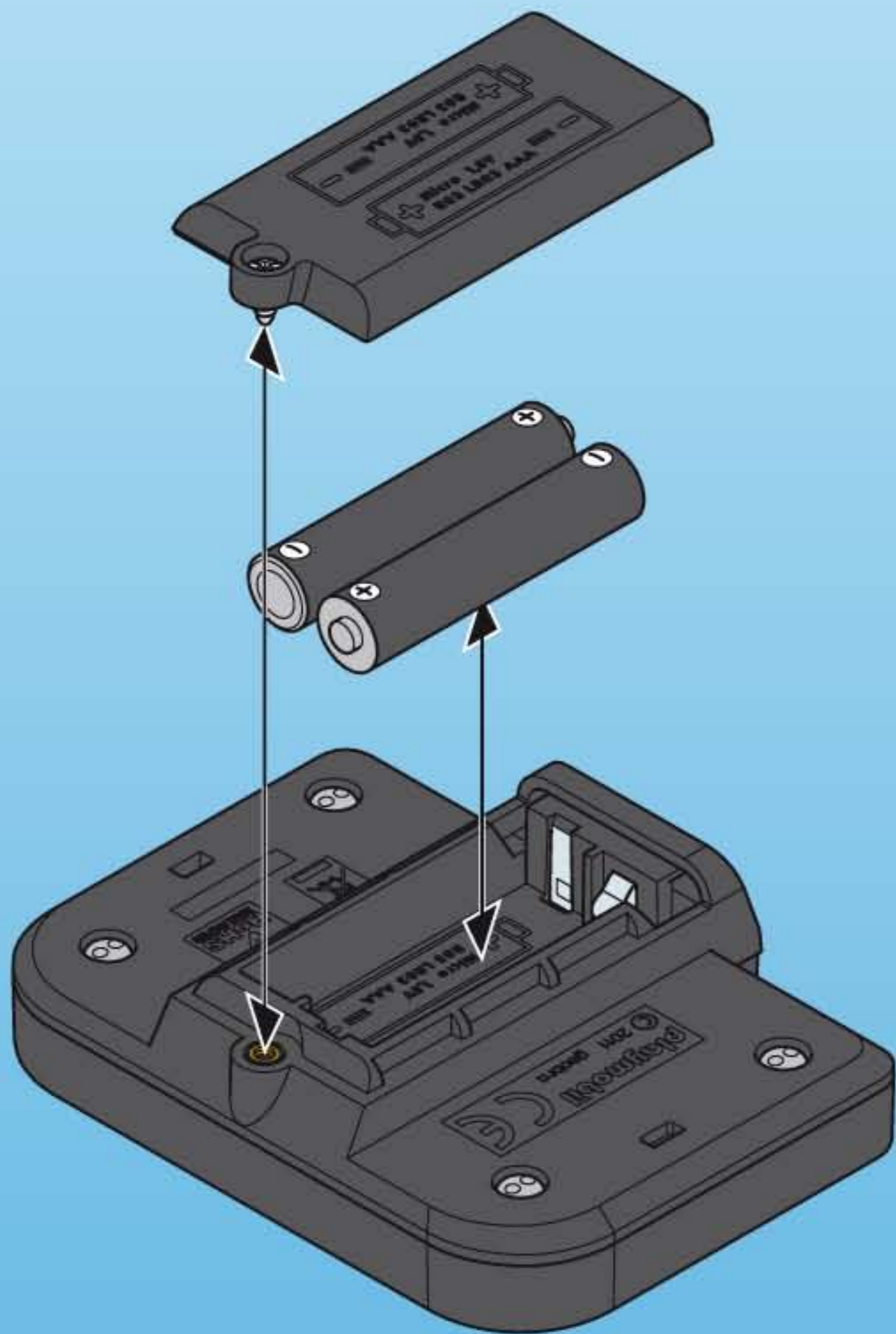
Η διεύθυνση του Γραφείου Εξυπηρέτησης Πελατών είναι καταχωρημένη σε όλους τους καταλόγους Playmobil

pronounce: plāy-mō-bēēl



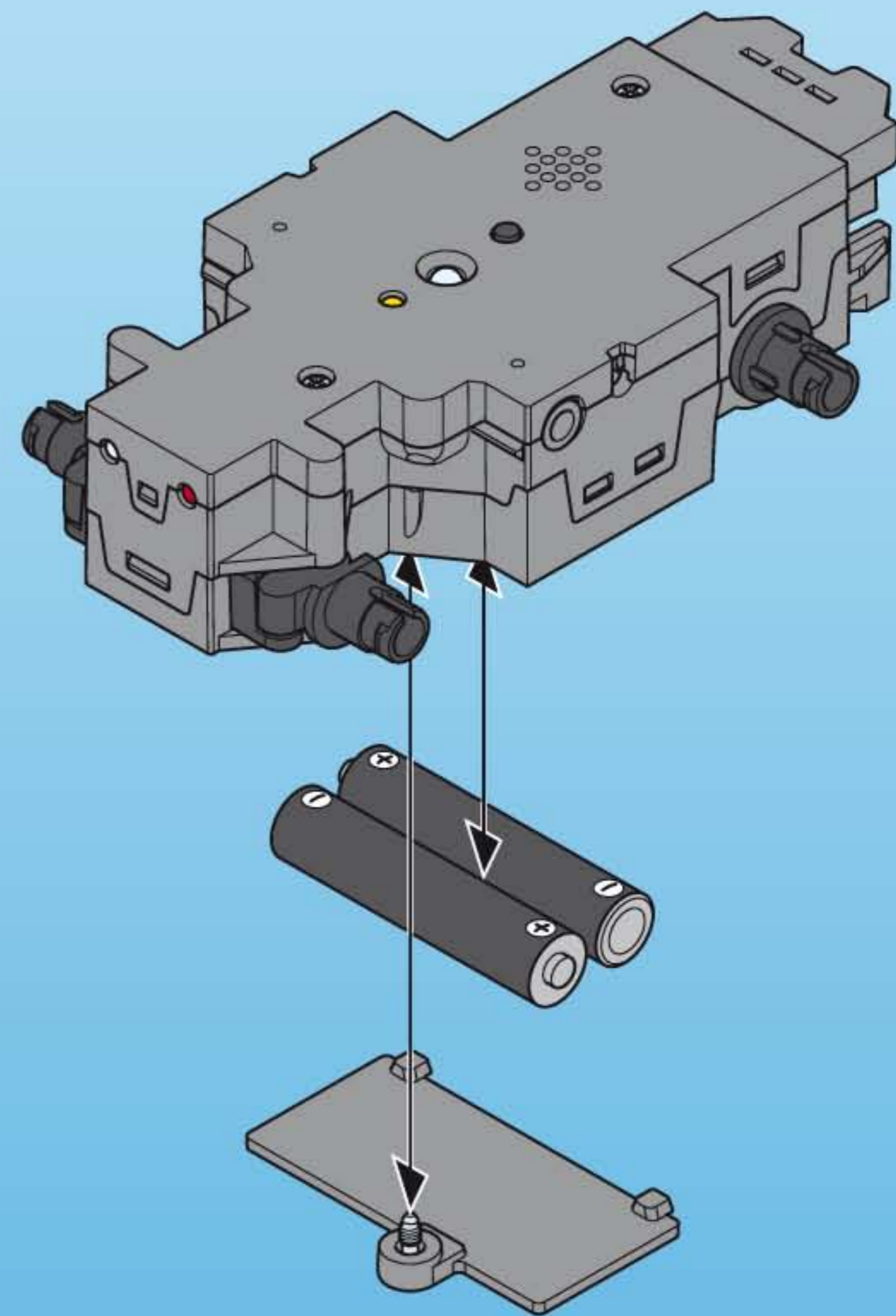
1

+ 2x Micro 1,5V  
R03 • LR03 • AAA -

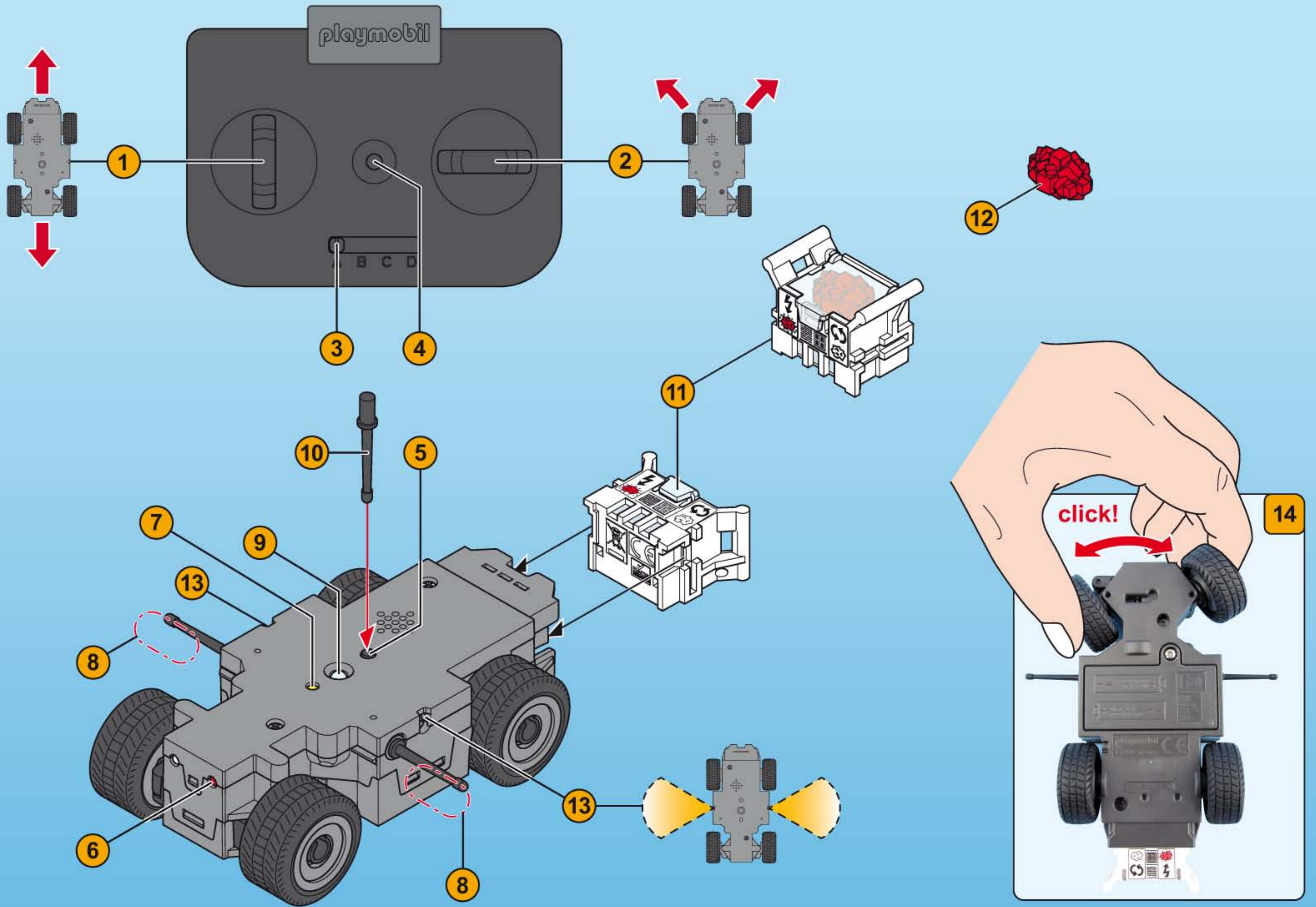


2

+ 2x Micro 1,5V  
R03 • LR03 • AAA -









IR-Fernbedienung:	
1	Steuertaste vorwärts/rückwärts
2	Steuertaste links/rechts
3	Kanalwahl
4	Schusstaste
IR-Car:	
5	Synchronisier-Taste
6	Rote LED
7	Gelbe LED
8	Kollisionszone
9	IR-Empfänger
10	Stab
11	Energiemodul
12	Energiestein
13	IR-Treffer-Zone
14	<b>! Überlastschutz !</b>

Dieses Gerät entspricht der Laserklasse 1 nach EN60825-1: 1994 + A1: 2002 + A2: 2001.

**Zur Beachtung**

- Fahrzeug nur im Innenbereich fahren lassen
- Das Fahren auf Langhaar-Teppichen vermeiden.
- Aus Umweltschutzgründen kannst du auch qualitativ hochwertige und leistungsstarke neue wiederaufladbare Batterien verwenden.

**Achtung:**

- Haare vom Antriebsblock fernhalten, Verfangen der Haare möglich.

**IR-Car-Funktionen und Tipps für Fahranfänger**

- Deine Fernbedienung ist ständig im Standby-Modus. Durch Drücken einer Taste wird sie aktiviert.
- Dein IR-Car ist erst fahrtüchtig, wenn es mit dem Energiemodul (11) inkl. Energiestein (12) bestückt ist und blinkt.
- Stelle an deiner Fernbedienung einen Kanal (3) ein, drücke an deinem IR-Car mit Hilfe des Stabes (10) die Synchronisier-Taste (5) → die LED (6) und die LED (7) blinken → drücke während des Blinkens die Steuertaste (1) → dein IR-Car ist synchronisiert.
- Stelle dich anfangs immer hinter dein IR-Car.
- Um eine optimale IR-Übertragung zu gewährleisten, halte deine Fernbedienung in Richtung deines IR-Cars auf den IR-Empfänger (9).
- Drücke die Steuertaste (1) vorne → IR-Car fährt vorwärts
- Drücke die Steuertaste (1) hinten → IR-Car fährt rückwärts
- Zum Fahren einer Rechtskurve: Drücke Steuertaste (2) rechts und gleichzeitig Steuertaste (1) vorne.

**• Nach 5 Minuten wechselt dein IR-Car in den Standby-Modus (Energiemodul (11) blinkt nicht mehr). Um es wieder fahrtüchtig zu machen, muss ein Energiemodul (11) inkl. Energiestein (12) neu eingesetzt werden.**

**Fahren mit mehreren IR-Cars**  
Um einen Fahrbetrieb mit mehreren IR-Cars zu ermöglichen, muss jedes IR-Car mit einem anderen Kanal (3) der Fernbedienung synchronisiert sein.

**Kollision**  
Wird dein IR-Car von einem anderen IR-Car vorne im Bereich (8) angefahren oder stößt es in diesem Bereich gegen einen Gegenstand (Reaktion: Sound und Licht) → fährt dein IR-Car für 1 Sekunde rückwärts, anschließend ist es für 5 Sekunden außer Gefecht gesetzt.

**Schießfunktion**  
Mit der Schusstaste (4) gibt dein IR-Car einen Schuss ab (Reaktion: Sound und Licht). Wird in diesem Moment die IR-Treffer-Zone (13) eines anderen Fahrzeuges im Umkreis von ca. 1 m getroffen, wird dieses für 5 Sekunden manövrierunfähig gemacht.

Probleme	Ursache	Lösung
IR-Car reagiert nicht	<ul style="list-style-type: none"> <li>• Batterien sind falsch eingelegt</li> <li>• Im IR-Car oder Fernbedienung sind keine oder leere Batterien</li> <li>• IR-Car im Standby-Modus</li> <li>• Kein Energiemodul (11) inkl. Energiestein (12) eingesetzt</li> <li>• IR-Empfänger verdeckt</li> <li>• Neue Batterien eingelegt</li> </ul>	<ul style="list-style-type: none"> <li>• Beim Einsetzen der Batterien auf Polung (+/-) achten</li> <li>• Batterien einlegen oder leere Batterien durch neue ersetzen</li> <li>• Energiemodul (11) inkl. Energiestein (12) neu einsetzen</li> <li>• Energiemodul (11) inkl. Energiestein (12) einsetzen</li> <li>• IR-Empfänger darf nicht verdeckt werden</li> <li>• IR-Car neu synchronisieren</li> </ul>
IR-Car lässt sich nicht lenken	<ul style="list-style-type: none"> <li>• Überlastschutz der Lenkung hat ausgelöst</li> </ul>	<ul style="list-style-type: none"> <li>• Bewege die vordere Achse bis sie einrastet. (Bild 14)</li> </ul>
IR-Car bewegt sich unkontrolliert	<ul style="list-style-type: none"> <li>• Batterien im IR-Car oder Fernbedienung werden schwach</li> <li>• Durch große Hindernisse oder andere IR-Fernbedienungen kann die IR-Verbindung gestört werden</li> <li>• Störung durch direktes Sonnenlicht.</li> <li>• Zu geringe Reichweite</li> <li>• Reichweite überschritten</li> </ul>	<ul style="list-style-type: none"> <li>• Batterien durch neue ersetzen</li> <li>• Anderen Spielort wählen</li> <li>• Von direktem Sonnenlicht fernhalten.</li> <li>• Kunstlicht kann die Reichweite beeinflussen</li> <li>• Abstand zwischen Fernbedienung und IR-Car verringern</li> </ul>
Keine Treffer	<ul style="list-style-type: none"> <li>• Trefferreichweite überschritten</li> <li>• IR-Treffer-Zone (13)</li> </ul>	<ul style="list-style-type: none"> <li>• Die Schussreichweite beträgt ca. 1 Meter (40 inch)</li> <li>• Bereich der IR-Treffer-Zone (13) beachten</li> </ul>



Infrared (IR) Remote Control	
1	Forward/reverse control button
2	Left/right control button
3	Channel selection
4	Fire button
Infrared (IR) Car	
5	Synchronisation button
6	Red LED
7	Yellow LED
8	Collision zone
9	Infrared (IR) receiver
10	Rod
11	Power pack
12	Battery pack
13	Infrared (IR) zone for knockout
14	<b>! Steering protection feature !</b>

This instrument corresponds to the laser class 1 pursuant to EN60825-1: 1994 + A1: 2002 + A2: 2001.

**Requirements:**

- Only operate the car indoors.
- Do not drive the car on long pile carpets.
- Use regular or rechargeable batteries.

**Note:**

- To avoid hair from getting caught and pulled into the unit, keep hair at a safe distance away from the car.
- Always remove batteries after play and before storage.

**Functions of the infrared (IR) car and tips for beginner drivers**

- Your remote control unit is constantly in the stand-by mode. Activate the control unit by pressing any button.
- Your IR car is only ready to drive when you insert the power pack (11) with battery pack (12) and when it flashes.
- Set a channel (3) on your remote control unit and use the rod (10) to press the synchronisation button on your IR Car (5). The red LED (6) and yellow LED (7) will flash. Press the control button (1) while the lights are flashing to synchronise the IR car.
- To start always stand behind your IR car.
- In order to ensure the optimum transmission of the infrared signal, always hold the remote control unit pointed in the direction of the IR car directly at the IR receiver (9).
- Press the control button (1) forward to make the IR car move forward.
- Press the control button (1) backwards to make the IR car move backwards.
- To turn right, press the control button (2) right while pressing control button (1) forward.

**• After 5 minutes of inactivity, the IR car will automatically go into stand-by mode, and the power pack (11) will stop flashing. To restart the car, insert the power pack (11)/ battery pack (12) again.**

**Driving with several IR cars**  
To operate several IR cars at the same time, each of them must be synchronised with a different remote control (3) channel.

**Collisions**  
If your car hits an object or if another car crashes into your car's collision zone (8), there will be an audio and light signal. For 1 second, your IR car will move backwards and it will remain inactive for 5 seconds.

**Knockouts**  
When the fire button (4) is pressed, your IR car will give off an audio and light signal. If at this time another car is within a radius of approximately 1m of the Infrared (IR) Zone for Knockout (13), the other car will remain inactive for 5 seconds.

Problems	Causes	Solutions
The IR car does not react.	<ul style="list-style-type: none"> <li>• The batteries are inserted incorrectly.</li> <li>• There are no batteries inserted in the IR car or in the remote control unit, or the batteries are flat.</li> <li>• The IR car is in the stand-by mode.</li> <li>• The power pack (11) with battery pack (12) is not inserted.</li> <li>• The IR receiver is obscured.</li> <li>• New batteries are inserted.</li> </ul>	<ul style="list-style-type: none"> <li>• When inserting batteries, make sure that the polarity is correct (+/-).</li> <li>• Insert the batteries or replace the flat batteries with new ones.</li> <li>• Reinsert the power pack (11) including the battery pack (12)</li> <li>• Insert the power pack (11) including the battery pack (12).</li> <li>• The IR receiver must not be obscured.</li> <li>• Synchronise the IR car again.</li> </ul>
The IR car cannot be steered.	<ul style="list-style-type: none"> <li>• The steering mechanism has tripped due to a protection feature triggered by a strong impact to the IR car.</li> </ul>	<ul style="list-style-type: none"> <li>• Move front axle till it clicks (picture No 14)</li> </ul>
The IR car moves uncontrollably.	<ul style="list-style-type: none"> <li>• The batteries in the IR car or remote control unit are weak.</li> <li>• Large obstacles or other IR remote control units can interfere with the IR connection</li> <li>• Direct sunlight can cause interference.</li> <li>• Excessively short range.</li> <li>• The effective range has been exceeded.</li> </ul>	<ul style="list-style-type: none"> <li>• Replace old batteries with new ones.</li> <li>• Move IR car to a different area with fewer obstacles.</li> <li>• Keep the model out of direct sunlight.</li> <li>• Artificial lighting can limit the range.</li> <li>• Reduce the distance between IR car and IR remote control</li> </ul>
No knockouts.	<ul style="list-style-type: none"> <li>• Out of knockout range.</li> <li>• Hit was outside of knockout zone (13).</li> </ul>	<ul style="list-style-type: none"> <li>• The knockout range is approximately 1m (40").</li> <li>• Aim for the opposing car's knockout zone (13).</li> </ul>



Télécommande IR (infrarouge)	
1	Bouton de commande avant/arrière
2	Bouton de commande gauche/droite
3	Sélection du canal
4	Bouton de tir
Véhicule infrarouge	
5	Bouton de synchronisation
6	Témoin LED rouge
7	Témoin LED jaune
8	Zone de collision
9	Récepteur IR (infrarouge)
10	Barre
11	Module énergétique
12	Cristaux d'énergie
13	Zone de touche télécommandable
14	<b>! Sécurité anti chocs !</b>

Cet appareil est conforme à la classe laser selon EN60825-1: 1994 + A1: 2002 + A2: 2001.

**A respecter :**

- Utiliser le véhicule en intérieur
- Eviter d'utiliser le véhicule sur des tapis à poils longs
- Par soucis d'écologie, il est possible d'utiliser des piles rechargeables très performantes

**Attention :**

- Tenir les cheveux éloignés de l'unité de commande, pour assurer qu'ils ne s'y coinceront pas.

**Fonctionnement du véhicule à télécommande infrarouge et conseils pour utilisateurs débutants**

- La télécommande est en permanence en mode veille. La commande s'active dès que l'on appuie sur un bouton.
- Le véhicule est prêt à rouler après insertion du module énergétique (11) avec les cristaux d'énergie (12), et une fois qu'il clignote
- Régler un canal (3) sur la télécommande ; puis appuyer sur le bouton de synchronisation (5) du véhicule, à l'aide de la barre (10) → les LED (6) et (7) clignotent → pendant le clignotement, appuyer sur le bouton de commande (1) → le véhicule est alors synchronisé
- Au début, toujours se placer derrière le véhicule infrarouge
- Pour assurer une transmission optimale du signal infrarouge, toujours orienter la télécommande vers le véhicule, directement sur le récepteur infrarouge (9)
- Si l'on appuie sur le bouton de commande (1) vers l'avant, le véhicule avance
- Si l'on appuie sur le bouton de commande (1) vers l'arrière, le véhicule recule
- Pour réaliser une courbe vers la droite : appuyer sur le bouton de commande (2) vers la droite et en même temps sur le bouton de commande (1) vers l'avant

**• Au bout de 5 minutes, le véhicule infrarouge passe automatiquement en mode veille (le module énergétique (11) arrête de clignoter). Pour que le véhicule puisse à nouveau rouler, il faut repositionner le module énergétique (11) avec les cristaux d'énergie (12).**

**Utilisation de plusieurs véhicules infrarouges :**  
 Pour faire fonctionner plusieurs véhicules infrarouges en même temps, chacun d'entre eux doit être synchronisé sur un canal différent (3) de la télécommande.

**Collision**  
 Lorsqu'un véhicule infrarouge est percuté par l'avant par un autre véhicule infrarouge en zone de collision (8), ou s'il percute un objet (réaction : signal sonore et lumineux) → le véhicule reculera pendant 1 seconde puis sera paralysée pendant 5 secondes.

**Fonction « tir »**  
 Lorsque l'on appuie sur le bouton de tir (4), le véhicule infrarouge émet un signal de tir (réaction : signal sonore et lumineux). Si à ce moment la zone de touche télécommandable d'un autre véhicule est atteinte dans un rayon d'environ 1m, cette voiture ennemie est paralysée durant 5 secondes.

Problèmes	Causes	Solutions
Le véhicule à télécommande infrarouge ne réagit pas	<ul style="list-style-type: none"> <li>• Les piles sont mal insérées</li> <li>• Il n'y a pas de piles dans le véhicule ou dans la télécommande, ou elles sont déchargées</li> <li>• Le véhicule est en mode veille</li> <li>• Le module énergétique (11) avec cristaux d'énergie (12) n'est pas en place</li> <li>• Le récepteur de télécommande est masqué</li> <li>• Les piles insérées sont neuves</li> </ul>	<ul style="list-style-type: none"> <li>• Vérifier la polarité (+/-) des piles insérées</li> <li>• Insérer des piles ou remplacer les piles déchargées par des piles neuves</li> <li>• Réinsérer complètement le module énergétique (11) et les cristaux d'énergie (12)</li> <li>• Réinsérer le module énergétique (11) avec les cristaux d'énergie (12)</li> <li>• Découvrir le récepteur de télécommande</li> <li>• Procéder à une re-synchronisation du véhicule</li> </ul>
Impossible de faire avancer le véhicule à télécommande infrarouge	<ul style="list-style-type: none"> <li>• La sécurité s'est enclenchée et a bloqué la direction</li> </ul>	<ul style="list-style-type: none"> <li>• Bouger l'essieu avant jusqu'à ce qu'il se réenclenche (14)</li> </ul>
Le véhicule à télécommande infrarouge se déplace de façon incontrôlée	<ul style="list-style-type: none"> <li>• Les piles du véhicule ou de la télécommande sont faibles</li> <li>• Des obstacles ou d'autres véhicules télécommandés perturbent la liaison</li> <li>• Des perturbations sont provoquées par des rayons solaires directs</li> <li>• La portée est trop courte</li> <li>• La portée efficace a été dépassée</li> </ul>	<ul style="list-style-type: none"> <li>• Remplacer les piles déchargées par des piles neuves</li> <li>• Choisir un autre endroit pour jouer</li> <li>• Tenir le véhicule hors des rayons solaires directs</li> <li>• L'éclairage artificiel peut limiter la portée</li> <li>• Diminuer la distance entre la télécommande et le véhicule</li> </ul>
Pas de communication entre la télécommande et le véhicule	<ul style="list-style-type: none"> <li>• La portée efficace a été dépassée</li> <li>• Le véhicule est en dehors de la zone de touche télécommandable (13)</li> </ul>	<ul style="list-style-type: none"> <li>• La portée de tir est d'environ 1 mètre (40 pouces)</li> <li>• Respecter la zone de touche du signal télécommandable</li> </ul>



IR (infrarrojo) Mando a distancia	
1	Pulsador de dirección hacia adelante / atrás
2	Pulsador de dirección hacia la izquierda / derecha
3	Elección de canal
4	Pulsador de disparo
IR Car (autito IR)	
5	Pulsador de sincronización
6	LED rojo
7	LED amarillo
8	Zona de colisión
9	Receptor IR (infrarrojo)
10	Varilla
11	Módulo energético
12	Módulo de batería
13	Zona IR para el impacto
14	<b>! Seguro contra la sobrecarga !</b>

De acuerdo a EN60825-1: 1994 + A1: 2002 + A2: 2001, este aparato corresponde a la clase laser.

#### Lo que es necesario cumplir con:

- Utilizar el coche sólo en una habitación.
- No conducir el coche en las alfombras de pelo largo.
- Por razones ecológicas, también puede usar baterías recargables de gran alcance.

#### Atención:

- Mantenga su pelo a una distancia suficiente de la unidad, de lo contrario existe el peligro de que se enrede y quede dentro de la unidad.

#### Funciones de coche RC y consejos a los conductores principiantes

- Tu unidad RC está constantemente en el modo stand-by. La unidad de control se activa al pulsar cualquier botón.
- Tu RC sólo funcionará al insertar el módulo de energía (11) con la batería (12), la luz comenzará a parpadear.
- Introducir un canal (3) en su unidad de control remoto por medio de la barra (10) para presionar el botón de sincronización de su coche RC (5) → LED (6) y LED (7) → Mientras parpadea, pulse el control de control (1) → Ahora su coche RC está sincronizado.
- Al comenzar a utilizar el coche RC colocarse siempre detrás del dispositivo.
- Para optimizar la transmisión de la señal de infrarrojos, sostenga el mando a distancia apuntando en la dirección del coche RC, directamente hacia el receptor RC (9).
- Pulse el botón de dirección (1) hacia delante → el coche RC se desplazará hacia delante.
- Pulse el botón de dirección (1) hacia atrás → el coche RC se desplazará hacia atrás.
- Para girar a la derecha: Presione el botón de control (2) a la derecha a la vez que el botón de dirección (1) hacia delante.
- **Después de 5 minutos el coche Rc pasará automáticamente a modo de stand-by (el módulo de energía (11) dejará de parpadear). Para que el coche vuelva a moverse, la fuente de alimentación (11), incluyendo la batería (12) deben ser insertadas nuevamente.**

#### Conducir con varios coches RC:

Para manipular varios coches RC al mismo tiempo, cada uno de ellos debe estar sincronizado con un mando a distancia y diferentes canales (3).

#### Colisiones:

Si un dispositivo colisiona con otro coche RC en la parte delantera del área (8) o si el vehículo choca contra un objeto (reacción: señal de audio y luz) → el coche se desplazará hacia atrás y luego será eliminado del juego durante 5 segundos.

#### Función de disparo:

Si desea disparar pulse el botón de disparo (4), el coche de infrarrojos emite una señal de advertencia (reacción: señal acústica y luminosa). Si se efectúa el impacto en la zona de infrarrojos (13) en otro dispositivo en un radio de 1 metro, éste será incontrolable durante 5 segundos.

Problemas	Causas	Solución
El coche RC no funciona.	<ul style="list-style-type: none"> <li>• Las baterías están colocadas incorrectamente.</li> <li>• No se han colocado las baterías o están descargadas en el coche RC o el mando a distancia.</li> <li>• El coche RC se encuentra en régimen de stand-by.</li> <li>• No se ha encajado el módulo de energía (11) con la batería (12).</li> <li>• El receptor RC está cubierto.</li> <li>• Se han colocado baterías nuevas.</li> </ul>	<ul style="list-style-type: none"> <li>• Durante la introducción de la batería presta atención a la correcta polaridad (+/-)</li> <li>• Pon las baterías o cambia las baterías descargadas por nuevas.</li> <li>• Encaja nuevamente el módulo energético (11) inclusive baterías (12).</li> <li>• Encaja el módulo energético (11) inclusive baterías (12).</li> <li>• El módulo RC no debe estar cubierto.</li> <li>• Repite la sincronización del coche RC.</li> </ul>
El coche RC no se puede dirigir.	<ul style="list-style-type: none"> <li>• Se desconectó el segundo control contra la carga.</li> </ul>	<ul style="list-style-type: none"> <li>• Mueve el eje delantero hasta que encaje en el lugar correspondiente (fig. nº 14)</li> </ul>
El coche RC se desplaza incontroladamente	<ul style="list-style-type: none"> <li>• No está suficientemente cargada la batería en el coche RC o el mando a distancia.</li> <li>• Algún otro mando RC puede perturbar la comunicación con su RC.</li> <li>• Interferencia causada por la radiación solar.</li> <li>• Alcance demasiado corto.</li> <li>• El alcance efectivo fue sobrepasado.</li> </ul>	<ul style="list-style-type: none"> <li>• Sustituye las baterías antiguas por nuevas.</li> <li>• Elige otro lugar para el juego.</li> <li>• Mantén el módulo fuera de la radiación solar directa.</li> <li>• La iluminación artificial puede limitar el alcance.</li> <li>• Acorta la distancia entre el mando y el coche RC.</li> </ul>
Ningún impacto	<ul style="list-style-type: none"> <li>• El alcance de impacto se ha sobrepasado.</li> <li>• Zona para la señal RC de advertencia (13)</li> </ul>	<ul style="list-style-type: none"> <li>• El disparo tiene el alcance aproximado de 1 metro (40 pulgadas).</li> <li>• Pon atención a la zona de impacto con la señal RC.</li> </ul>



IR-afstandsbediening	
1	Besturingsknop naar voren/naar achteren
2	Besturingsknop naar links/naar rechts
3	Kanaalkeuze
4	Schietknop
IR-voertuig	
5	Synchronisatieknop
6	Rode LED
7	Gele LED
8	Botsingzone
9	IR-ontvanger
10	Staaf
11	Energiemodule
12	Energieschijf
13	IR-trefzone
14	<b>! Beveiliging tegen overbelasting !</b>

Dit apparaat komt overeen met laserklasse 1 volgens EN60825-1: 1994 + A1: 2002 + A2: 2001.

#### Belangrijk om op te letten

- Voertuig alleen binnenshuis laten rijden
- Niet op hoogpollig tapijt rijden.
- Om milieuredenen kun je ook nieuwe hoogwaardige oplaadbare batterijen met een hoog vermogen gebruiken.

#### Let op:

- Haren verwijderd houden van het aandrijfblok, ze kunnen erin vastraken.

#### IR-voertuig functies en tips voor beginnende bestuurders

- Jouw afstandsbediening is permanent in de standby-modus. Door op een knop te drukken wordt deze geactiveerd.
- Jouw IR-voertuig is pas in staat te rijden, als hij met de energiemodule (11) incl. energieschijf (12) is uitgerust en knippert.
- Stel een kanaal (3) in op de afstandsbediening, druk op je IR-voertuig de synchroniseerknop (5) in met behulp van staaf (10) → LED (6) en LED (7) knipperen → druk tijdens het knipperen controleknop (1) in → je IR-voertuig is gesynchroniseerd.
- Stel je in het begin altijd achter je IR-voertuig op.
- Houd voor een optimale IR-overdracht je afstandsbediening in de richting van je IR-voertuig op de IR-ontvanger (9).
- Druk de controleknop (1) naar voren → IR-voertuig rijdt vooruit
- Druk de controleknop (1) naar achteren → IR-voertuig rijdt achteruit
- Voor het nemen van een bocht naar rechts: Druk controleknop (2) naar rechts en tegelijkertijd controleknop (1) naar voren.
- **Na 5 minuten gaat je IR-voertuigover in de standby-modus (energiemodule (11) knippert niet meer). Om deze weer rijklaar te maken, moet opnieuw een energiemodule (11) incl. energieschijf (12) worden ingezet.**

#### Met meerdere IR-voertuigs rijden

Om het rijden met meerdere IR-cars mogelijk te maken, moet elke IR-voertuig met een ander kanaal (3) van de afstandsbediening zijn gesynchroniseerd.

#### Botsing

Als je IR-car door een andere IR-voertuig voorin het gebied (8) wordt aangereden of in dit gebied ergens tegenaan stoot (reactie: geluid en licht) → je IR-voertuig rijdt gedurende 1 seconde achteruit en is vervolgens 5 seconden buiten werking gesteld.

#### Schietfunctie

Met schietknop (4) geeft je IR-voertuig een schot af (reactie: geluid en licht). Wordt op dat moment de IR-trefzone (13) van een ander voertuig in een omtrek van ca. 1 m getroffen, dan wordt deze gedurende 5 seconden onbestuurbaar gemaakt.

Problemen	Oorzaak	Oplossing
IR-voertuig reageert niet	<ul style="list-style-type: none"> <li>• Batterijen zijn verkeerd geplaatst</li> <li>• De batterijen in de IR-voertuig of afstandsbediening ontbreken of zijn leeg</li> <li>• IR-car in de standby-modus</li> <li>• Geen energiemodule (11) incl. energieschijf (12) ingezet</li> <li>• IR-ontvanger is afgedekt</li> <li>• Nieuwe batterijen geplaatst</li> </ul>	<ul style="list-style-type: none"> <li>• Let bij het inzetten van de batterijen op de juiste polariteit (+/-)</li> <li>• Batterijen inzetten of lege batterijen door nieuwe vervangen</li> <li>• Energiemodule (11) incl. energieschijf (12) opnieuw plaatsen</li> <li>• Energiemodule (11) incl. energieschijf (12) plaatsen</li> <li>• IR-ontvanger mag niet worden afgedekt</li> <li>• IR-voertuig opnieuw synchroniseren</li> </ul>
IR-voertuig kan niet worden bestuurd	<ul style="list-style-type: none"> <li>• Beveiliging tegen overbelasting van de besturing is in werking gesteld</li> </ul>	<ul style="list-style-type: none"> <li>• Beweeg de vooras totdat deze vastklikt. (Afbeelding 14)</li> </ul>
IR-voertuig maakt ongecontroleerde bewegingen	<ul style="list-style-type: none"> <li>• Batterijen in de IR-voertuig of afstandsbediening raken op</li> <li>• IR-verbinding mogelijk verstoord door grote hindernissen of andere IR-afstandsbedieningen</li> <li>• Storing door direct zonlicht</li> <li>• Bereik te klein</li> <li>• Bereik overschreden</li> </ul>	<ul style="list-style-type: none"> <li>• Batterijen vervangen</li> <li>• Andere locatie uitzoeken</li> <li>• Verwijderd houden van direct zonlicht</li> <li>• Kunstlicht kan het bereik beïnvloeden</li> <li>• Afstand tussen afstandsbediening en IR-car verkleinen</li> </ul>
Geen treffers	<ul style="list-style-type: none"> <li>• Trefbereik overschreden</li> <li>• IR-trefzone (13)</li> </ul>	<ul style="list-style-type: none"> <li>• De schotafstand bedraagt ca. 1 meter (40 inch)</li> <li>• Bereik van de IR-trefzone (13) in acht nemen</li> </ul>



**Telecomando IR (infrarossi) comando a distanza**

1	Tasto di guida avanti/indietro
2	Tasto di guida a sinistra/a destra
3	Selezione del canale
4	Tasto per sparare
<b>Macchinina a raggi infrarossi</b>	
5	Tasto di sincronizzazione
6	LED rosso
7	LED giallo
8	Zona di collisione
9	Ricevitore segnale infrarosso
10	Levetta
11	Modulo d'energia
12	Modulo a batteria
13	Zona infrarossa per intervento
14	<b>! Sicura contro il sovraccarico !</b>

Questo apparecchio rispetta la classe laser secondo i requisiti della EN60825-1: 1994 + A1: 2002 + A2: 2001.

**Che cosa bisogna rispettare:**

- Giocattolo da utilizzare in interni.
- Non far girare la macchinina sui tappeti a pelo lungo.
- Per motivi ecologici puoi utilizzare le batterie ricaricabili ad alta potenza e di altissima qualità.

**Attenzione:**

- Tenere i capelli a sufficiente distanza dal veicolo per evitare il rischio di avvolgimento e intrappolamento nel giocattolo.

**Veicolo comandato a distanza (infrarossi) e suggerimenti per i guidatori principianti**

- Il tuo telecomando è sempre in stand-by. Si attiva premendo un tasto qualsiasi.
- La tua macchinina a raggi infrarossi è pronta per la guida dopo l'inserimento del modulo di energia (11) con il modulo a batteria (12), e il led inizia a lampeggiare per segnalare l'avvenuta attivazione.
- Imposta un canale (3) sul tuo telecomando e premi il tasto di sincronizzazione (5) tramite l'apposita levetta (10) → il LED (6) e il LED (7) iniziano a lampeggiare. Durante il lampeggiamento premere il tasto di guida (1) → ora la tua macchinina a raggi infrarossi è sincronizzata.
- All'inizio segui sempre da dietro la tua macchinina con mentre la controlli.
- Tenere il telecomando sempre puntato in direzione della macchinina (9), facendo attenzione ai punti di segnale infrarossi, per assicurare una trasmissione ottimale. Indirizzare il telecomando sempre in direzione della macchinina a raggi infrarossi direttamente al ricevitore a raggi infrarossi (9).
- Premere il tasto di guida (1) avanti → la macchina a raggi infrarossi si sposterà avanti.
- Premere il tasto di guida (1) indietro → la macchina a raggi infrarossi si sposterà indietro.
- Per girare a destra: Premere il tasto di guida (2) a destra e contemporaneamente il tasto di guida (1) avanti.
- **Se il veicolo resta inutilizzato per oltre 5 minuti si inserisce automaticamente il regime di stand-by e il led smette di lampeggiare (11). Inserire nuovamente il modulo di energia (11) e quello di batteria (12) per riattivare l'auto.**

**Come guidare più veicoli IR contemporaneamente**

Per poter usare più macchinine a raggi infrarossi, ognuna delle macchinine deve essere sincronizzata su un canale diverso (3) del telecomando.

**Collisione**

Nel caso in cui la parte anteriore (8) del veicolo sbatte contro un'altra macchinina IR oppure contro un oggetto (reazione: segnale luminoso e acustico → la tua macchinina continuerà a proseguire per 1 secondo indietro e dopo sarà messa fuori funzione per 5 secondi).

**Funzione di sparo**

Premendo il tasto "SPARO" (4) il veicolo emette un segnale acustico e luminoso. Nel caso in cui in quel momento è intercettata la zona a raggi infrarossi (13) di un'altra macchinina nel raggio di circa 1m, la macchinina altrui diventerà per 5 secondi non controllabile.

Problemi	Cause	Soluzione
Il veicolo IR non risponde al comando	<ul style="list-style-type: none"> <li>• Le batterie non sono inserite correttamente.</li> <li>• Le batterie inserite nel veicolo IR o nel telecomando sono scariche.</li> <li>• Il veicolo IR è in stand-by</li> <li>• Il modulo di energia (11) non è inserito con il modulo batteria (12)</li> <li>• Il ricevitore del segnale è coperto</li> <li>• Sono state inserite batterie nuove</li> </ul>	<ul style="list-style-type: none"> <li>• Inserire le batterie rispettando la corretta polarità (+/-)</li> <li>• Inserire le batterie oppure sostituire quelle scariche con batterie nuove.</li> <li>• Inserire nuovamente il modulo d'energia (11) con il modulo a batteria (12)</li> <li>• Inserire nuovamente il modulo d'energia (11) con il modulo a batteria (12)</li> <li>• Il ricevitore del segnale infrarossi non deve essere coperto.</li> <li>• Eseguire la nuova sincronizzazione del veicolo IR</li> </ul>
Il veicolo IR non si muove	<ul style="list-style-type: none"> <li>• Si è spenta la sicura di guida contro il sovraccarico.</li> </ul>	<ul style="list-style-type: none"> <li>• Muovere l'assale anteriore fino a sentire lo scatto (figura n.14)</li> </ul>
Il veicolo IR è fuori controllo	<ul style="list-style-type: none"> <li>• Le batterie nel veicolo o nel trasmettitore sono deboli</li> <li>• Grandi ostacoli o altri raggi infrarossi possono interferire nella connessione del segnale infrarossi</li> <li>• Interferenza causata dalla radiazione solare diretta</li> <li>• Raggio d'azione troppo ristretto</li> <li>• È stato superato il raggio d'azione ammesso.</li> </ul>	<ul style="list-style-type: none"> <li>• Sostituire le batterie con batterie nuove.</li> <li>• Scegliere un posto diverso per il gioco.</li> <li>• Mantenere il modello a sufficiente distanza dai raggi del sole.</li> <li>• L'illuminazione artificiale può limitare il raggio d'azione.</li> <li>• Diminuire la distanza tra il telecomando e il veicolo</li> </ul>
Sparo senza effetto	<ul style="list-style-type: none"> <li>• si è usciti dal raggio d'azione del segnale infrarossi</li> <li>• segnalazione zona limite (13)</li> </ul>	<ul style="list-style-type: none"> <li>• Lo sparo può essere effettuato fino a 1 metro di distanza (40 pollici)</li> <li>• Prestare attenzione alla zona interessata dal colpo a raggi infrarossi</li> </ul>



Controlo remoto IV (infravermelho)	
1	Frente/detrás botão de comando
2	Esquerda/direita botão de controlo
3	Seleção de canal
4	Disparar
Carro IV	
5	Botão de sincronização
6	LED vermelho
7	LED amarelo
8	Zona de colisão
9	IV recepção de infravermelhos
10	Antena
11	Unidade de energia
12	Pilhas
13	Zona de infra vermelhos para impacto
14	<b>! Corte por sobrecarga !</b>

De acordo com a norma EN60825-1: 1994 + A1: 2002 + A2: 2001, este aparelho corresponde à classe laser.

**O que é necessário para ter tracção/aderência:**

- Manobre o carro apenas num quarto/compartimento.
- Em carpetes ou tapetes com pêlo alto.
- Utilize, preferencialmente, pilhas recarregáveis de qualidade, por razões ecológicas.

**Nota:**

- O seu cabelo deve estar a uma distância suficiente da unidade de disco - caso contrário, há o perigo do cabelo ficar preso e ser puxado para dentro da unidade.

**Funções do carro IV e dicas para novos jogadores**

- O seu controlo remoto está constantemente em estado de prontidão. A unidade de controlo é activada pressionado qualquer botão.
- O seu carro está pronto para conduzir quando se insere a unidade de energia (11) com as pilhas (12) e quando a luz pisca.
- Selecionar um canal (3) no controlo remoto e usar a antena (10) para pressionar o botão de sincronização no carro IV (5) → LED (6) e LED (7) pisca → Enquanto a luz pisca pressionar o botão de controlo (1) → Agora o seu carro está sincronizado.
- Para iniciar posicione-se atrás do carro IV.
- Para assegurar uma transmissão de sinal infravermelho, segure sempre a unidade de controlo remoto na direcção do carro IV directamente no receptor IV (9).
- Pressionar o botão de controlo (1) frente → O carro IV anda para a frente.
- Pressionar o botão de controlo (1) detrás → o carro anda para trás.
- Para virar à direita: pressionar o botão de controlo (2) direita e ao mesmo tempo o botão (1) frente.
- **Após 5 minutos o carro IV muda automaticamente para o estado de prontidão (a unidade de energia (11) deixa de piscar). Para o carro poder mover-se, a unidade de energia (11), incluindo as pilhas (12) devem ser inseridas novamente.**

**Conduzir com vários carros IV**

Para usar vários carros IV ao mesmo tempo, cada um deles tem que ser sincronizado com um canal de controlo remoto distinto (3).

**Colisões**

Se outro carro IV chocar na frente do carro IV na área (8) ou se o carro choca contra um objecto ( reacção: sinal audio ou luminoso) → por um segundo o seu carro IV move-se para trás e em seguida fica sem jogar durante 5 segundos.

**Função de disparo**

Quando o botão „fire“ (disparar) é pressionado, o seu carro emite um sinal de aviso ( reacção: sinal audio e luminoso). Se nesta altura a zona IV (13) de outro carro num raio de aproximadamente 1m for atingido, este fica inactivo por 5 segundos.

Problemas	Causa	Solução
O carro IV não reage.	<ul style="list-style-type: none"> <li>• As pilhas foram introduzidas incorrectamente.</li> <li>• As pilhas não foram inseridas no carro IV ou a unidade de controlo remoto, <del>ou as pilhas estão gastas.</del></li> <li>• O carro IV está em estado de prontidão.</li> <li>• A unidade de energia (11) com as pilhas (12) não estão inseridas.</li> <li>• O receptor de IV está bloqueado.</li> <li>• Novas pilhas inseridas.</li> </ul>	<ul style="list-style-type: none"> <li>• Quando colocar as pilhas, certifique-se que a polaridade está correcta (+/-).</li> <li>• Insira as pilhas ou substitua as pilhas vazias por novas.</li> <li>• Reinsere a unidade de energia (11) incluindo pilhas (12).</li> <li>• Insira a unidade de energia (11) incluindo pilhas (12).</li> <li>• O receptor IR não deve ser obstruído.</li> <li>• Sincronize o carro IR novamente.</li> </ul>
O carro IV não obedece a controlo direccional.	<ul style="list-style-type: none"> <li>• Disparou a direcção de corte de sobrecarga.</li> </ul>	<ul style="list-style-type: none"> <li>• Movimento o eixo dianteiro até ouvir um clique (imagem n ° 14)</li> </ul>
O carro IV movimenta-se sem controlo.	<ul style="list-style-type: none"> <li>• As pilhas estão fracas.</li> <li>• Grandes obstáculos ou outra unidade de controlo remoto podem interferir com a conexão IV.</li> <li>• Luz solar directa pode interferir.</li> <li>• Demasiado curto alcance.</li> <li>• O alcance efectivo foi excedido.</li> </ul>	<ul style="list-style-type: none"> <li>• Mude as pilhas gastas por novas.</li> <li>• Escolha um outro lugar para jogar.</li> <li>• Manter o carro fora da luz solar directa.</li> <li>• Iluminação artificial pode limitar o alcance.</li> <li>• Reduzir a distância entre a unidade de controle remoto e o carro IV.</li> </ul>
Nenhum impacto de disparos.	<ul style="list-style-type: none"> <li>• Faixa de impacto excedida</li> <li>• Zona de aviso sinal de IR (13)</li> </ul>	<ul style="list-style-type: none"> <li>• O intervalo é de aproximadamente 1 metro (40 polegadas).</li> <li>• Garantir a zona de impacto por sinal IV.</li> </ul>



IR (infrarød) fjernbetjening	
1	Frem/tilbage styretast
2	Venstre/højre styretast
3	Valg af kanalen
4	Skydeknop
IR car (IR bil)	
5	Synkroniseringsknop
6	Rød LED
7	Gul LED
8	Kollisionszone
9	IR (infrarød) modtager
10	Pind
11	Energimodul
12	Batterimodul
13	IR træfområde
14	<b>! Overbelastningssikring !</b>

Produktet svarer til laserklasse 1 i henhold til EN60825-1: 1994 + A1: 2002 + A2: 2001.

#### Bemærk:

- Husk at bruge bilen kun indendørs.
- Undgå at køre på langhårede tæpper med bilen.
- Ud fra hensyn til miljøet kan du også bruge førsteklasses genopladelige batterier med stor ydeevne.

#### Pas på:

- Dit hår skal altid være i tilstrækkelig afstand fra drevenheden, for der er fare for at håret bliver trukket ind i enheden.

#### IR bilens funktioner (modellens undervogn med infrarød styring - oversætterens anmærkning) og tips for begyndere

- Din fjernbetjening er stadigvæk i standby modus. Styringen aktiveres ved at trykke på hvilken som helst tast.
- Din IR bil er kun køreklar, når den er forsynet med energimodul (11) og med batterimodul (12), og når bilen blinker.
- Indstil en af kanaler (3) på din fjernbetjening og tryk på synkroniseringsknappen (5) på din IR bil vha. pinden (10) → LED (6) og LED (7) blinker → Tryk på styretasten (1), mens lysdioder blinker → Nu er din IR bil synkroniseret.
- I begyndelsen skal du altid stå bag din IR bil.
- Hold fjernbetjeningen altid rettet mod IR bilen i retning direkte mod IR modtageren(9), for at sikre en optimal transmission af infrarødt signal.
- Tryk på styretasten (1) for → IR bilen kører frem.
- Tryk på styretasten (1) bag → IR bilen kører tilbage.
- Højresving: Tryk på styretasten (2) til højre og samtidig på styretasten (1) for.
- **Efter 5 minutter går IR bilen automatisk i standby modus (energimodul (11) hører op med at blinke). Det er nødvendigt at indsætte energimodul (11) inklusive batterimodul (12) på ny, for at bilen igen er køreklar.**

#### Kørsel med flere IR biler

For at kunne drive flere IR biler på én gang, er det nødvendigt, at der foretages synkronisering af hver bil med tilsvarende kanal på fjernbetjeningen (3).

#### Kollision

Når din IR bil støder frontalt i området (8) sammen med en anden IR bil, eller når bilen påkører en genstand (reaktion: lyd og lyssignal) → kører din IR bil i et sekund tilbage, og derefter bliver bilen sat ud af kampen i 5 sekunder.

#### Skydning

Ved aktivering af skydeknappen (4) giver din IR bil et advarselssignal (reaktion: lyd og lyssignal). Rammer et skud på samme tidspunkt IR træfområdet (13) på en anden bil inden for ca. 1 m, kan man ikke mere manøvrere med sådan en fremmed bil i 5 sekunder.

Problemer	Årsag	Problemløsning
IR bil reagerer ikke.	<ul style="list-style-type: none"> <li>• Batterier er indsat forkert.</li> <li>• I IR bilen eller i fjernbetjeningen er ikke indsat batterier, eller batterier er afladet.</li> <li>• IR bil er i standby modus.</li> <li>• Der er ikke indsat energimodul (11) med batterimodul (12).</li> <li>• IR modtager er tildækket.</li> <li>• Der er indsat nye batterier.</li> </ul>	<ul style="list-style-type: none"> <li>• Vær opmærksom på korrekt polaritet, når batterier indsættes (+/-).</li> <li>• Isæt batterier eller skift afladte batterier til nye.</li> <li>• Indsæt energimodul (11) inklusive batterier (12) på ny.</li> <li>• Indsæt energimodul (11) inklusive batterier (12).</li> <li>• IR modtager må ikke være tildækket.</li> <li>• Foretag en ny synkronisering af IR bilen.</li> </ul>
IR bil kan ikke styres.	<ul style="list-style-type: none"> <li>• Styringens overbelastningssikring er slået fra.</li> </ul>	<ul style="list-style-type: none"> <li>• Bevæg frontakselen, så den falder i hak (figur nr. 14)</li> </ul>
IR bil bevæger sig ukontrolleret.	<ul style="list-style-type: none"> <li>• Batterier i IR bilen eller i fjernbetjeningen er svag.</li> <li>• Store hindringer eller andre IR fjernbetjening kan resultere i forstyrrelser i IR forbindelsen.</li> <li>• Forstyrrelser som følge af solens direkte stråling.</li> <li>• For lille rækkevidde.</li> <li>• Effektiv rækkevidde er overskredet.</li> </ul>	<ul style="list-style-type: none"> <li>• Skift gamle batterier til nye.</li> <li>• Vælg et andet spillested.</li> <li>• Hold modellen væk fra solens direkte stråling.</li> <li>• Kunstig belysning kan begrænse rækkevidden.</li> <li>• Sørg for, at afstanden mellem fjernbetjeningen og IR bilen er kortere.</li> </ul>
Ingen mål ramt	<ul style="list-style-type: none"> <li>• Skudrækkevidden er overskredet</li> <li>• Træfområdet for advarende IR signal (13)</li> </ul>	<ul style="list-style-type: none"> <li>• Skudrækkevidden er på ca. 1 meter (40 tommer).</li> <li>• Husk at skyde mod IR signalets træfområde.</li> </ul>



IR-fjernkontroll (infrarød)	
1	Knapp for styring fram/bak
2	Knapp for styring til venstre/til høyre
3	Kanalvalg
4	Skuddknapp
IR-bil	
5	Synkroniseringsknapp
6	Rød LED
7	Gul LED
8	Kollisjonssone
9	IR-mottaker
10	Stang
11	Energimodul
12	Batterimodul
13	IR-målsone
14	<b>! Sikring mot overbelastning !</b>

Dette apparatet tilsvarer laserklassen 1 i henhold til EN60825-1: 1994 +A1: 2002 + A2: 2001.

#### Pass på:

- Bruk bilen bare innendørs.
- Ikke bruk bilen på tepper med langt hår.
- Av økologiske grunner kan man også bruke nye effektive batterier av høy kvalitet som kan lades igjen.

#### OBS:

- Pass på å holde håret langt nok fra driftsenheten, ellers kan håret bli grepet og trukket inn i enheten.

#### IR-bilens funksjoner og tips for begynnere

- Fjernkontrollen er hele tida i stand-by. Styring aktiveres ved å trykke på en hvilken som helst knapp.
- IR-bilen er klar til å kjøre først når energimodulen (11) med batterimodulen (12) er skjøvet inn i bilen og når den blinker.
- Innstill en kanal (3) på fjernkontrollen og ved hjelp av stangen (10) trykk synkroniseringsknappen (5) på IR-bilen → LED (6) og LED (7) blinker → Mens bilen blinker, trykk på styringsknappen (1) → Nå er IR-bilen synkronisert.
- Til å begynne med skal du alltid stå bak IR-bilen.
- For å sikre optimal IR-overføring, skal man alltid holde fjernkontrollen rettet i retning til IR-bilen direkte til IR-mottakeren (9).
- Trykk styringsknappen (1) fram → IR-bilen kjører fram.
- Trykk styringsknappen (1) bak → IR-bilen kjører bak.
- For å kjøre til høyre: Trykk styringsknappen (2) til høyre og samtidig trykk styringsknappen (1) fram.

- **Etter 5 minutter går IR-bilen automatisk over i stand-by (energimodulen (11) slutter å blinke). For å gjøre bilen igjen klar til å kjøre, må energimodulen (11) inkl. batterimodulen (12) settes på på nytt.**

#### Kjøring med flere IR-biler

For å kunne drive flere IR-biler samtidig, må hver av dem være synkronisert med en annen kanal (3) på fjernkontrollen.

#### Kollisjon

Dersom en annen IR-bil kolliderer med IR-bilen framme ved (8) eller når bilen kolliderer med en gjenstand på dette stedet (reaksjon: lyd og lys) → så kjører din IR-bil 1 sekund bak, og etterpå kan den ikke kjøre på 5 sekund.

#### Skuddfunksjon

Ved hjelp av skuddknappen (4) skyter din IR-bil (reaksjon: lyd og lys). Hvis målsone (13) i en annen bil i et område på cirka 1 m er nådd, lar seg denne andre bilen ikke betjene på 5 sekund.

Problemer	Årsak	Løsning
IR-bilen reagerer ikke.	<ul style="list-style-type: none"> <li>• Batterier er ikke innlagt korrekt.</li> <li>• Det finnes ikke batterier i IR-bilen eller fjernkontrollen eller de er ikke innlagt korrekt.</li> <li>• IR-bilen er i stand-by.</li> <li>• Energimodulen (11) med batterimodulen (12) er ikke skjøvet inn.</li> <li>• IR-mottakeren er dekket.</li> <li>• Nye batterier er inne.</li> </ul>	<ul style="list-style-type: none"> <li>• Pass på korrekt polaritet (+/-) når du legger inn batterier.</li> <li>• Legg inn batterier eller bytt batterier.</li> <li>• Skyv inn energimodulen (11) inkl. batterier (12) på nytt.</li> <li>• Skyv inn energimodulen (11) inkl. batterier (12).</li> <li>• IR-mottakeren får ikke være dekket.</li> <li>• Synkroniser IR-bilen på nytt.</li> </ul>
IR-bilen kan ikke styres.	<ul style="list-style-type: none"> <li>• Sikring av overbelastning i gang.</li> </ul>	<ul style="list-style-type: none"> <li>• Beveg den fremre akselen helt til du får høre et klikk (figur 14).</li> </ul>
IR-bilen beveger seg uten kontroll.	<ul style="list-style-type: none"> <li>• Batterier i IR-bilen eller i fjernkontrollen er svake.</li> <li>• Store hindringer eller andre IR-fjernkontroller kan forstyrre IR-forbindelsen.</li> <li>• Forstyrrelsen skyldes direkte sollys.</li> <li>• Altfor liten målsone.</li> <li>• Rekkevidden overskredet.</li> </ul>	<ul style="list-style-type: none"> <li>• Bytt gamle batterier.</li> <li>• Velg et annet sted.</li> <li>• Hold bilen utenfor direkte sollys.</li> <li>• Kunstig belysning kan begrense rekkevidden.</li> <li>• Reduser avstanden mellom fjernkontrollen og IR-bilen.</li> </ul>
Intet mål.	<ul style="list-style-type: none"> <li>• Sone hvor man kan bli nådd med et skudd, er overskredet.</li> <li>• IR-målsone (13)</li> </ul>	<ul style="list-style-type: none"> <li>• Skudd kan nå et område på cirka 1 m (40 tommel).</li> <li>• Pass på IR-målsone (13).</li> </ul>



IR-fjärrkontroll	
1	Styrknapp framåt/bakåt
2	Styrknapp vänster/höger
3	Val av kanal
4	Skjutknapp
IR-Car	
5	Synkroniseringsknapp
6	Röd LED
7	Gul LED
8	Kollisionsområde
9	IR-mottagare
10	Stav
11	Energimodul
12	Energisten
13	IR-träffzon
14	<b>! Överbelastningskydd !</b>

Detta verktyg motsvarar laserklass 1 i enlighet med EN60825-1: 1994 + A1: 2002 + A2: 2001.

#### Obs!

- Fordonet får endast köras inomhus
- Undvik att köra på långhårsmattor
- Av miljöskäl kan du även använda kvalitativt högvärdiga batterier som har hög prestanda och är återuppladdningsbara.

#### Se upp!

- Se till att hår inte kommer in i drivmaskineriet, hår kan trassla in sig.

#### IR-Car-funktioner och tips för nybörjare

- Din fjärrkontroll är alltid i standbyläge. Genom att trycka på en knapp aktiveras den.
- Din IR-Car är inte körduglig förrän den har bestyckats med energimodulen (11) inkl. energisten (12) samt blinkar.
- Ställ in en kanal på din fjärrkontroll (3), tryck ner synkroniseringsknappen (5) på din IR-Car med hjälp av staven(10) → LED (6) och LED (7) blinkar → tryck, medan blinkandet håller på, på styrknappen (1) → din IR-Car är synkad.
- Ställ dig till en början alltid bakom din IR-Car.
- För en garanterad optimal IR-överföring ska du hålla din fjärrkontroll riktad mot din IR-Car och IR-mottagaren.
- Tryck på styrknappen (1) framtill → IR-Car åker framåt
- Tryck på styrknappen (1) baktill → IR-Car åker bakåt
- För att köra i en högersväng: Tryck styrknappen (2) till höger och på samma gång styrknapp (1) framtill.

• **Efter 5 minuter kommer din IR-Car växla till standby-läge (energimodul (11) blinkar inte längre). För att göra den färdig att köras igen måste en energimodul (11) inkl. en energisten (12) sättas in på nytt.**

#### Att köra med flera IR-Cars

För att möjliggöra körning med flera IR-Cars måste varje IR-Car vara synkad med en annan kanal (3) på fjärrkontrollen.

#### Kollision

Om din IR-Car blir påkörd inom området (8) eller om den kolliderar mot ett föremål (reaktion: ljud och ljus) → kör din IR-Car bakåt 1 sekund och därpå sätts den under 5 sekunder ur spel.

#### Skjutfunktion

Med skjutknappen (4) avfyra din IR-Car ett skott (reaktion: ljud och ljus). Om då ett annat fordon IR-träffzon (13) i en omkrets på 1 m skulle träffas, går det inte att köra fordonet på 5 sekunder.

Problem	Orsak	Lösning
IR-Car reagerar inte	<ul style="list-style-type: none"> <li>• Batterier är felinlagda</li> <li>• Det finns inga eller tomma batterier i IR-Car eller fjärrkontrollen</li> <li>• IR-Car är i standbyläge</li> <li>• Ingen energimodul (11) inkl. energisten (12) har satts in</li> <li>• IR-mottagaren är skyld</li> <li>• Nya batterier är ilagda</li> </ul>	<ul style="list-style-type: none"> <li>• Var vaksam på polerna (+/-) när batterierna sätts i</li> <li>• Lägg i batterier eller byt ut tomma batterier mot nya</li> <li>• Sätt i energimodulen (11) och energisten (12) på nytt</li> <li>• Sätt i energimodulen (11) och energisten</li> <li>• IR-mottagare får ej överskylas</li> <li>• Synka IR-Car på nytt</li> </ul>
IR-Car går inte att styra	<ul style="list-style-type: none"> <li>• Överbelastningskyddet för styrning har utlösts.</li> </ul>	<ul style="list-style-type: none"> <li>• Rör den främre axeln tills den låser sig. (Bild 14)</li> </ul>
IR-Car rör sig okontrollerat	<ul style="list-style-type: none"> <li>• Batterier i IR-car eller fjärrkontroll blir svaga</li> <li>• På grund av stora hinder eller andra IR-fjärrkontroller kan IR-förbindelsen störas</li> <li>• Störning på grund av direkt solljus</li> <li>• För liten räckvidd</li> <li>• Räckvidden är överskriden</li> </ul>	<ul style="list-style-type: none"> <li>• Byt till nya batterier</li> <li>• Välj en annan spelplats</li> <li>• Håll borta från direkt solljus</li> <li>• Artificiellt ljus kan påverka räckvidden</li> <li>• Minska avståndet mellan fjärrkontroll och IR-Car</li> </ul>
Inga träffar	<ul style="list-style-type: none"> <li>• Räckvidden för träff har överskridits</li> <li>• IR-träffzon (13)</li> </ul>	<ul style="list-style-type: none"> <li>• Räckvidden för skjutning uppgår till ca 1 meter (40 inch)</li> <li>• Var vaksam på området för IR-träffzonen (13)</li> </ul>



IR-kauko-ohjain	
1	Ohjauspainike eteenpäin/taaksepäin
2	Ohjauspainike vasemmalle/oikealle
3	Kanavanvalinta
4	Ampumapainike
IR-Car	
5	Synkronointipainike
6	Punainen LED
7	Keltainen LED
8	Törmäysalue
9	IR-vastaanotin
10	Sauva
11	Energiamoduuli
12	Energiakivi
13	IR-osuma-alue
14	<b>! Ylikuormitussuoja !</b>

Tämä laite vastaa laserluokkaa 1 eurooppalaisen laserstandardin EN60825-1 mukaan: 1994 + A1: 2002 + A2: 2001.

#### Huomioitavaa

- Käytä ajoneuvoa vain sisätiloissa
- Vältä ajoa pitkänukkaisella matolla
- Ympäristön suojelemiseksi voit myös käyttää kestäviä uudelleenladattavia paristoja.

#### Huomio!

- Vältä hiusten joutumista moottorilohkoon, sillä ne voivat juuttua sinne.

#### IR-Car-toiminnot ja vinkkejä aloittavalle kuljettajalle

- Kauko-ohjaimesi on aina valmiustilassa. Se aktivoituu, kun painat jotain näppäintä.
- IR-Car on ajovalmis vasta, kun energiamoduuli (11) ja energiakivi (12) on asennettu ja se vilkkuu.
- Aseta kauko-ohjain jollekin kanavalle (3), paina sauvalla (10) IR-Carin synkronointipainiketta (5) → LED (6) ja LED (7) vilkkuvat → paina vilkkumisen aikana ohjauspainiketta (1) → IR-Car-autosi on synkronisoitu.
- Ole aluksi aina IR-Carin takana.
- Jotta paras mahdollinen IR-siirto olisi taattu, suuntaa kauko-ohjaimesi kohti IR-Carin IR-vastaanotinta.
- Paina ohjauspainiketta (1) eteenpäin → IR-Car liikkuu eteenpäin
- Paina ohjauspainiketta (1) taaksepäin → IR-Car liikkuu taaksepäin
- Kurvaaminen oikealle: Paina ohjauspainiketta (2) oikealle ja samanaikaisesti ohjauspainiketta (1) eteenpäin.
- **5 minuutin kuluttua IR-Car siirtyy valmiustilaan (energiamoduuli (11) ei vilku enää). Jotta IR-Car olisi jälleen ajokunnossa, energiamoduuli (11) ja energiakivi (12) on asennettava uudelleen.**

#### Ajo monen IR-Carin kanssa

Ajo monen IR-Carin kanssa on mahdollista vain, jos jokainen IR-Car on synkronoitu kauko-ohjaimessa eri kanaville (3).

#### Törmäys

Jos IR-Car-autosi törmää toiseen IR-Cariin alueella (8) tai törmää tällä alueella johonkin esineeseen (reaktio: ääni ja valo) → IR-Car ajaa 1 sekunnin ajan taaksepäin ja on lisäksi 5 sekunnin ajan toimintakyvytön.

#### Ampumatoiminto

Apumapainikkeella (4) IR-Car ampuu laukauksen (reaktio: ääni ja valo). Jos laukaus osuu toisen ajoneuvon IR-osuma-alueelle (13), joka on maks. 1 metrin etäisyydellä, osuman saanutta autoa ei voi ohjata 5 sekunnin ajan.

Ongelma	Syy	Ratkaisu
IR-Car ei reagoi	<ul style="list-style-type: none"> <li>• Paristot ovat väärinpäin</li> <li>• IR-Carissa tai kauko-ohjaimessa ei ole paristoja tai ne ovat tyhjä</li> <li>• IR-Car on valmiustilassa</li> <li>• Energiamoduulia (11) ja energiakiveä (12) ei ole asennettu</li> <li>• IR-vastaanotin on peitetty</li> <li>• Uudet paristot asennettu</li> </ul>	<ul style="list-style-type: none"> <li>• Ota huomioon pariston navat (+/-)</li> <li>• Asenna paristot tai vaihda tyhjä paristot</li> <li>• Asenna energiamoduuli (11) ja energiakivi (12) uudelleen</li> <li>• Asenna energiamoduuli (11) ja energiakivi (12)</li> <li>• IR-vastaanotinta ei saa peittää</li> <li>• Synkronoi IR-Car uudestaan</li> </ul>
IR-Caria ei voi ohjata	<ul style="list-style-type: none"> <li>• Ylikuormitussuoja on lukinnut ohjauksen</li> </ul>	<ul style="list-style-type: none"> <li>• Liikuta etuakselia, kunnes se lukittuu (kuva 14)</li> </ul>
IR-Carin liikkuu hallitsemattomasti	<ul style="list-style-type: none"> <li>• IR-Carin tai kauko-ohjaimen paristot ovat tyhjenemässä</li> <li>• Suurten esteiden tai muiden IR-kauko-ohjaimien takia IR-yhteys voi olla häiriintynyt</li> <li>• Suoran auringonvalon aiheuttama häiriö</li> <li>• Etäisyys on liian pieni</li> <li>• Etäisyys on liian suuri</li> </ul>	<ul style="list-style-type: none"> <li>• Vaihda paristot uusiin</li> <li>• Siirry toiseen paikkaan</li> <li>• Vältä suoraa auringonvaloa</li> <li>• Keinovalo voi vaikuttaa käyttöetäisyyteen</li> <li>• Pienennä kauko-ohjaimen ja IR-Carin välistä etäisyyttä</li> </ul>
Ei osumia	<ul style="list-style-type: none"> <li>• Osuma-alue ylitetty</li> <li>• IR-osuma-alue (13)</li> </ul>	<ul style="list-style-type: none"> <li>• Ampumaetäisyys on n. 1 metri (40 tuumaa)</li> <li>• Ota huomioon IR-osuma-alue (13)</li> </ul>



Infravörös távvezérlő	
1	Előre/hátra vezérlő gomb
2	Balra/jobbra vezérlő gomb
3	Csatomaválasztás
4	Lövés
IR-Car távvezérelt autó	
5	Szinkronizáló gomb
6	Piros LED
7	Sárga LED
8	Ütközőzóna
9	Infravörös vevő
10	Rúd
11	Energiamodul
12	Energiakő
13	Infravörös találat zóna
14	<b>! Túlfelhasználás elleni védelem !</b>

A készülék az EN60825-1: 1994 + A1: 2002 + A2: 2001 szerinti 1-es lézérosztályba tartozik.

#### Figyelem!

- Csak épületen belül használd a járműveket!
- Lehetőleg ne használd a járműveket hosszú bolyhú szőnyegen!
- A környezetet is óvhatod, ha nagy teljesítményű, újratölthető elemeket használasz.

#### Figyelem!

- Ügyelj arra, hogy ne kerüljön hajsza vagy más hasonló anyag a hajtóműbe, mert a feltekert hajszaak tönkreteszhetik a járművet!

#### Az IR-Car infravörös távvezérelt autó funkciói és ötletek a kezdő vezetők számára

- A távvezérlő használataon kívül készenléti üzemmódban van. Bármelyik gombot megnyomva üzemmódba kapcsolhatod.
- Az IR-Car jármű csak akkor lesz üzemképes, ha beletetted a (11) energiamodult és a (12) energiakövet és villogni kezd.
- Állíts be egy csatornát a távvezérlődön (3), majd nyomd meg a távvezérelt autón a (10) rúd segítségével az (5) szinkronizáló gombot! → Villogni kezd a (6) és a (7) LED. → Nyomd meg az (1) vezérlőgombot, amíg még villog a LED! → Ezzel szinkronizáltad az IR car járművedet.
- Eleinte mindig az IR-Car jármű mögé állj!
- A lehető legjobb minőségű infravörös jeladás érdekében mindig az IR-Car jármű (9) távvezérlő jel érzékelőjére irányítsd a távvezérlőt!
- Nyomd meg az (1) előrefele gombot! → Előre indul az IR-Car.
- Nyomd meg az (1) hátrafele gombot! → Hátrafele indul el az IR-Car.
- Jobbra kanyarodáshoz: Nyomd meg a (2) jobbra és ezzel együtt az (1) előrefele gombot!

- **5 perc üzem után készenléti üzemmódba vált az IR-Car (ilyenkor már nem villog a (11) energia modul). Egy új (11) energiamodult és (12) energiakövet kell beletenned, hogy ismét haladni tudjon a jármű.**

#### Több IR-Car jármű irányítása egyszerre

Ahhoz hogy egyszerre több IR-Car járművet is irányíthassál, mindegyik járművet a távvezérlő más és más csatornájával (3) kell szinkronizálnod.

#### Ütközés

Amennyiben az egyik IR-Car egy másik IR Car járművel ütközik a (8) részen, vagy ezen a területen egy akadályba ütközik (ezt hang és fényjelzés kíséri), akkor 1 másodpercre hátramenetbe kapcsol az IR-Car, majd 5 másodpercre leáll, addig nem tudod használni.

#### Lövés

A (4) lövés gombbal egy lövést tudsz leadni az IR-Car járműveddel (ezt fény- és hangjelzés kíséri). Amennyiben a lövés pillanatában egy másik jármű infravörös találati zónája (13) kb. 1 méteres körön belül van, akkor 5 másodpercre leáll az eltalált jármű.

Hibajelenségek	Lehetséges okai	Lehetséges megoldása
Nem reagál az IR-Car	<ul style="list-style-type: none"> <li>• Rosszul tetted be az elemeket.</li> <li>• Nincs elem az IR-Car járműben vagy a távvezérlőben, vagy lemerültek az elemek.</li> <li>• Készenléti üzemmódban van az IR-Car.</li> <li>• Nem tettél be (11) energiamodult és (12) energiakövet.</li> <li>• Rejtve van az infravörös távvezérlő.</li> <li>• Új elemeket tettél be.</li> </ul>	<ul style="list-style-type: none"> <li>• Ügyelj az elemek polaritáshelyes =(+/-) behelyezésére!</li> <li>• Tegyé be elemeket vagy cseréld le újakra a lemerülteket!</li> <li>• Tegyé be egy (11) energiamodult és egy (12) energiakövet!</li> <li>• Tegyé be egy (11) energiamodult és egy (12) energiakövet!</li> <li>• Nem lehet takarásban az infravörös jeleket érzékelő rész!</li> <li>• Szinkronizáld újra az IR Car járművet a távvezérlővel!</li> </ul>
Nem tudod irányítani az IR-Car járművet.	<ul style="list-style-type: none"> <li>• Bekapcsolt a kormánymű túlfelhasználás elleni védelme.</li> </ul>	<ul style="list-style-type: none"> <li>• Fordítsd el az elülső tengelyt, hogy a helyére kattanjon. (14-es ábra)</li> </ul>
Ellenőrizetlenül mozog az IR-Car	<ul style="list-style-type: none"> <li>• Lemerült az IR-Car vagy a távvezérlő eleme.</li> <li>• A jármű és a távvezérlő között lévő akadály, vagy másik infravörös távvezérlő zavarhatja a távvezérlő működését.</li> <li>• Az infravörös távvezérlőt közvetlenül érő erős napsugárzás is zavarja a távvezérlő működését.</li> <li>• Túl kicsi a távvezérlő hatósugara.</li> <li>• A távvezérlő hatósugarán kívülre került a jármű.</li> </ul>	<ul style="list-style-type: none"> <li>• Tegyé be új elemeket!</li> <li>• Válasszál másik játszóhelyet!</li> <li>• Ügyelj arra, hogy ne érje közvetlen napsugárzás a távvezérlőt!</li> <li>• Az erős mesterséges fény is csökkentheti a távvezérlő hatótávolságát.</li> <li>• Csökkentsd a távvezérlő és az IR-Car közötti távolságot!</li> </ul>
Nincs találat	<ul style="list-style-type: none"> <li>• Lövéstávolságon kívülre került a másik jármű.</li> <li>• Infravörös találati zóna (13).</li> </ul>	<ul style="list-style-type: none"> <li>• Kb. 1 méter a legnagyobb lövéstávolság</li> <li>• Ügyelj az infravörös találati zónára (13)!</li> </ul>



IR (infračervené) dálkové ovládání	
1	Tlačítko řízení dopředu/dozadu
2	Tlačítko řízení doleva/doprava
3	Volba kanálu
4	Tlačítko střílení
IR car (IR autíčko)	
5	Synchronizační tlačítko
6	Červená LED
7	Žlutá LED
8	Kolizní zóna
9	IR (infračervený) přijímač
10	Tyč
11	Energetický modul
12	Bateriový modul
13	IR zóna pro zásah
14	<b>! Pojistka proti přetížení !</b>

Tento přístroj odpovídá laserové třídě 1 podle EN60825-1: 1994 + A1: 2002 + A2: 2001.

#### Co je třeba dodržovat:

- Autíčko provozuj pouze v místnosti.
- Nejezdí autíčkem po kobercích s dlouhým vlasem.
- Z ekologických důvodů můžeš používat také vysoce kvalitní a výkonné nabíjecí baterie.

#### Pozor:

- Tvoje vlasy musí být vždy dostatečně daleko od poháněcí jednotky, jinak hrozí zachycení a vtažení vlasů do jednotky.

#### Funkce IR autíčka a tipy pro začínající jezdce

- Tvoje dálkové ovládání je neustále v režimu stand-by (pohotovostní režim). Stisknutím kteréhokoliv tlačítka se ovládání aktivuje.
- Tvoje IR autíčko je připraveno k jízdě teprve tehdy, když je do něj zasunut energetický modul (11) s bateriovým modulem (12), a když bliká.
- Nastav na Tvém dálkovém ovládání některý kanál (3) a stiskni na tvém IR autíčku pomocí tyčky (10) synchronizační tlačítko (5) → LED (6) a LED (7) blikají → Během blikání stiskni tlačítko řízení (1) → Nyní je tvoje IR autíčko synchronizováno.
- Na počátku se postav vždy za tvoje IR autíčko.
- Aby byl zajištěn optimální přenos infračerveného signálu, drž dálkové ovládání namířené vždy ve směru k IR autíčku přímo na IR přijímač (9).
- Stiskni řídicí tlačítko (1) vpřed → IR autíčko pojede dopředu.
- Stiskni řídicí tlačítko (1) vzad → IR autíčko pojede dozadu.
- Pro zatočení doprava: Stiskni řídicí tlačítko (2) doprava a současně řídicí tlačítko (1) dopředu.

- **Po 5 minutách přejde IR autíčko automaticky do režimu stand-by (energetický modul (11) přestane blikat). Aby bylo autíčko opět schopno jízdy, musí být energetický modul (11) včetně bateriového modulu (12) nově nasazen.**

#### Jízda s vícero IR autíčky

Aby bylo možno provozovat vícero IR autíček najednou, musí být každé z nich synchronizováno s jiným kanálem (3) dálkového ovládání.

#### Kolize

Jestliže do IR autíčka narazí vpředu v oblasti (8) jiné IR autíčko nebo když autíčko narazí na nějaký předmět (reakce: zvukový a světelný signál) → pojede tvoje IR autíčko po dobu 1 vteřiny dozadu a poté je na dobu 5 sekund vyřazeno z boje.

#### Funkce střílení

Pomocí tlačítka „střílení“ (4) vydává tvoje IR autíčko varovný signál (reakce: zvukový a světelný signál). Je-li v tomto okamžiku zasažena cílová IR zóna (13) jiného autíčka v okruhu cca. 1 m, stane se takové cizí autíčko na 5 sekund neovladatelným.

Problémy	Příčina	Řešení
IR autíčko nereaguje.	<ul style="list-style-type: none"> <li>• Baterie jsou vloženy nesprávně.</li> <li>• V IR autíčku nebo v dálkovém ovládání nejsou vloženy baterie nebo jsou vybité.</li> <li>• IR autíčko se nachází v režimu stand-by.</li> <li>• Není zasunut energetický modul (11) s bateriovým modulem (12).</li> <li>• IR přijímač je zakrytý.</li> <li>• Jsou vloženy nové baterie.</li> </ul>	<ul style="list-style-type: none"> <li>• Při vkládání baterií dbej na správnou polaritu (+/-).</li> <li>• Vlož baterie nebo vyměň vybité baterie za nové.</li> <li>• Nově zasuň energetický modul (11) včetně baterií (12).</li> <li>• Zasuň energetický modul (11) včetně baterií (12).</li> <li>• IR přijímač nesmí být zakrytý.</li> <li>• Proveď novou synchronizaci IR autíčka.</li> </ul>
IR autíčko není možno řídit.	<ul style="list-style-type: none"> <li>• Vypnula se pojistka řízení proti přetížení.</li> </ul>	<ul style="list-style-type: none"> <li>• Pohybuj přední nápravou, až zacvakne (obrázek č. 14)</li> </ul>
IR autíčko se pohybuje nekontrolovaně.	<ul style="list-style-type: none"> <li>• Baterie v IR autíčku nebo v dálkovém ovládání jsou slabé.</li> <li>• Velké překážky nebo jiná IR dálková ovládání mohou rušit IR spojení.</li> <li>• Rušení vyvolané přímým slunečním zářením.</li> <li>• Příliš malý dosah.</li> <li>• Byl překročen účinný dosah.</li> </ul>	<ul style="list-style-type: none"> <li>• Nahraď staré baterie novými.</li> <li>• Zvol si pro hraní jiné místo.</li> <li>• Udržuj model mimo přímé sluneční záření.</li> <li>• Umělé osvětlení může omezovat dosah.</li> <li>• Zmenši vzdálenost mezi dálkovým ovládáním a IR autíčkem.</li> </ul>
Žádné zásahy	<ul style="list-style-type: none"> <li>• Překročen dosah zásahu</li> <li>• Zóna pro varovný IR signál (13)</li> </ul>	<ul style="list-style-type: none"> <li>• Dostřel je cca. 1 metr (40 palců).</li> <li>• Dbej na zónu pro zásah IR signálem.</li> </ul>



Infrapunakiirte abil (IK) töötav kaugjuhtimispuul	
1	Liikumine ette/taha
2	Liikumine vasakule/paremale
3	Kanalite valimise nupp
4	Tulistamise nupp
Infrapunakiirte abil juhitud sõiduauto (IK-auto)	
5	Sünkroniseerimisnupp
6	Punane LED
7	Kollane LED
8	Kokkupõrketsoon
9	IK vastuvõtja
10	Hoob
11	Energiamoodul
12	Energiablokk
13	IK löögitsoon
14	<b>! Ülelaadimisvastane kaitse !</b>

Antud toode vastab 1-le laserite klassile 1 vastavalt standardile EN60825-1: 1994 + A1: 2002 + A2: 2001.

#### Tähtis

- Autot võib juhtida vaid kinnises ruumis.
- Vältige juhtimist pikakarvalisel vaibal.
- Keskkonnakaitse eesmärgil võite kasutada ka kõrgekvaliteedilisi ning võimsaid taaslaetavaid patareisid.

#### Tähelepanu!

- Jälgige, et ajamisse ei satuks juukseid.

#### IK-auto funktsioonid ja nõuanded algajatele

- Teie kaugjuhtimispuul töötab kogu aeg valverežiimil. Ta aktiveerub nupu vajutamisega.
- Teie IK-auto on valmis sõitma siis, kui asetate sellesse energiablokiga (12) energiamooduli (11) ja kui ta hakkab vilkuma.
- Oma kaugjuhtimispuuldi abil seadistage kanal (3), oma IK- auto hooba abil (10) vajutage sünkroniseerimisnuppu (5) → LED (6) ja LED (7) vilguvad → kuni nad vilguvad, vajutage juhtimisnuppu (1) → Teie IK- auto on sünkroniseeritud.
- Alguses alati seiske oma IK- auto taga.
- Soovides tagada optimaalne IK edastus, oma kaugjuhtimispuuldi hoidke pööratult IK vastuvõtja (9) ja IK- auto suunas.
- Vajutage alla ettesuunas sõitmise juhtimisnupp (1) → IK- auto sõidab ette.
- Vajutage alla tagurpidisõidu juhtimisnupp (1) → IK- auto sõidab taga.
- Kui soovite pöörata paremale: samaaegselt vajutage paremalesõidu juhtimisnuppu (2) ja juhtimisnuppu (1).

- 5 minuti möödudes Teie IK- auto lülitub ümber valverežiimile (energiamoodul (11) enam ei vilgu). Kui soovite, et ta hakkaks jälle sõitma, asetage kohale energiamoodul (11) ja energiablokk (12).**

#### Sõitmine mitme IK-autoga

Kui soovite juhtida mitut IK-uaatot, iga IK-auto peab olema sünkroniseeritud eraldiseisva kaugjuhtimispuuldi kanaliga (3).

#### Kokkupõrge

Kui eespool olevas tsoonis (8) põrkab Teie IK-auto kokku teise IK-autoga või mõne muu esemega (reaktsioon: heli ja valgus) → 1 sekundit sõidab Teie auto tagurpidi ja siis 5 sekundit seisab paigal.

#### Tulistamisfunktsioon

Kui vajutate alla tulistamisnupu (4), Teie IK-auto hakkab tulistama (reaktsioon: heli ja valgus). Kui sel hetkel umbes 1 m raadiuses saate pihta teise transpordivahendi IK löögitsoonile (13), ta ei saa manööverdada 5 sekundit.

Probleemid	Põhjus	Lahendus
IK-autoga ei reageeri.	<ul style="list-style-type: none"> <li>Valesti asetatud patareisid.</li> <li>IK-autos või kaugjuhtimispuuldis ei ole patareisid või nad on saanud tühjaks.</li> <li>IK-auto toimib valverežiimil.</li> <li>Kohale on asetamata energiamoodul (11) ja energiablokk (12).</li> <li>Kinnikaetud IK vastuvõtja.</li> <li>Sisse on pandud uued patareisid.</li> </ul>	<ul style="list-style-type: none"> <li>Patareide asetamisel jälgige nende poolsust (+/-).</li> <li>Asetage kohale patareisid või vahetage välja vanad patareisid.</li> <li>Uuesti asetage kohale energiamoodul (11) ja energiablokk (12).</li> <li>asetage kohale energiamoodul (11) ja energiablokk (12).</li> <li>Ärge katke kinni IK vastuvõtjat.</li> <li>Sünkroniseerige IK-auto.</li> </ul>
IK-autot ei ole võimalik juhtida.	<ul style="list-style-type: none"> <li>Töötab juhtimissüsteemi ülelaadimiskaitse.</li> </ul>	<ul style="list-style-type: none"> <li>Liigutage esimest telge, kuni ta fikseerub (14 pilt).</li> </ul>
IK-auto liigub kontrollimatult.	<ul style="list-style-type: none"> <li>Patareisid IK-autos või kaugjuhtimispuuldis on tühjaks saamas.</li> <li>IK side võib katkeda suurte takistuste või teiste IK juhtimispuuldi tõttu.</li> <li>Otsese päikesevalguse mõju.</li> <li>Liiga väike kaugus.</li> <li>Liiga suur vahemaa.</li> </ul>	<ul style="list-style-type: none"> <li>Vahetage välja vanad patareisid.</li> <li>Valige muu mängutsoon.</li> <li>Kaitske otsese päikesevalguse eest.</li> <li>Kunstlik valgus võib mõjutada kaugust.</li> <li>Vähendage vahemaad kaugjuhtimispuuldi ja IK-auto vahel.</li> </ul>
Puuduvad löögid.	<ul style="list-style-type: none"> <li>Ületatud on löögi kaugus.</li> <li>IK löögitsoon (13).</li> </ul>	<ul style="list-style-type: none"> <li>Tulistamiskaugus on ca 1 meeter (40 tolli).</li> <li>Jälgige IK löögitsooni (13).</li> </ul>



Infrasarkano staru (IS) tālvadības pults	
1	Braukšanas uz priekšu / atpakaļ vadības poga
2	Braukšanas pa kreisi / pa labi vadības poga
3	Kanālu izvēles poga
4	Šaušanas poga
Ar infrasarkanajiem stariem vadāma automašīna (IS automašīna)	
5	Sinhronizēšanas poga
6	Sarkanas krāsas LED
7	Dzeltenas krāsas LED
8	Sadursmes zona
9	IS uztvērējs
10	Svira
11	Enerģijas modulis
12	Enerģijas bloks
13	IS trieciena zona
14	<b>! Ierīce aizsardzībai pret pārslodzi !</b>

Šī ierīce atbilst 1 lāzeru klasei 1 saskaņā ar standartu EN60825-1: 1994 + A1: 2002 + A2: 2001.

#### Jāņem vērā

- Automašīnu var vadīt tikai slēgtās telpās.
- Izvairieties no braukšanas pa paklāju ar garām spalviņām.
- Lai sargātu vidi, var izmantot arī augstas kvalitātes un jaudīgas atkārtoti uzlādējamās baterijas.

#### Uzmanību!

- Pārnesuma blokā nedrīkst iekļūt paklāja spalviņas; spalviņas var iepīties.

#### IS automašīnas funkcijas un padomi iesācējiem

- Jūsu tālvadības pults pastāvīgi darbojas gaidīšanas režīmā. To var aktivizēt, nospiežot pogu.
- Jūsu IS automašīna var braukt tikai tad, kad tajā ir ielikts un sāk mīgot enerģijas modulis (11) ar enerģijas bloku (12).
- Ar savu tālvadības pulti iestatiet kanālu (3), ar savas IS automašīnas sviru (10) nospiediet sinhronizēšanas pogu (5) → LED (6) un LED (7) mirgo → kamēr tās mirgo, nospiediet vadības pogu (1) → Jūsu IS automašīna ir sinhronizēta.
- No sākuma vienmēr nostāieties aiz savas IS automašīnas.
- Lai nodrošinātu optimālu IS pārraidi, savu tālvadības pulti turiet pavērstu pret IS uztvērēju (9) IS automašīnas virzienā.
- Nospiediet braukšanas uz priekšu vadības pogu (1) → IS automašīna brauc uz priekšu.
- Nospiediet braukšanas atpakaļ vadības pogu (1) → IS automašīna brauc atpakaļ.
- Lai pagrieztos pa labi: vienlaicīgi nospiediet braukšanas pa labi vadības pogu (2) un vadības pogu (1).

- **Pēc 5 minūtēm Jūsu IS automašīna pārslēgsies gaidīšanas režīmā (enerģijas modulis (11) vairs nemirgo). Ja vēlas, lai tā atkal varētu braukt, nepieciešams no jauna ielikt enerģijas moduli (11) ar enerģijas bloku (12).**

#### Braukšana ar vairākām IS automašīnām

Lai vadītu vairākas IS automašīnas, ikviena IS automašīna ir jāsinhronizē ar atsevišķu tālvadības pults kanālu (3).

#### Sadursme

Ja priekšā esošajā zonā (8) Jūsu IS automašīna saduras ar citu IS automašīnu vai šajā zonā ietriecas kādā priekšmetā (reakcija: skaņa un gaisma) → 1 sekundi Jūsu automašīna brauc atpakaļ, pēc tam 5 sekundes nekustas.

#### Šaušanas funkcija

Nospiežot šaušanas pogu (4), Jūsu IS automašīna izšaus (reakcija: skaņa un gaisma). Ja šajā brīdī apmēram 1 m rādiusā trāpīsiet cita transporta līdzekļa IS trieciena zonā (13), tā 5 sekundes nevarēs manevrēt.

Problēmas	Iemesli	Risinājums
IS automašīna nereaģē.	<ul style="list-style-type: none"> <li>• Nepareizi ieliktas baterijas.</li> <li>• IS automašīnā vai tālvadības pultī nav bateriju vai tās ir tukšas.</li> <li>• IS automašīna darbojas gaidīšanas režīmā.</li> <li>• Nav ielikts enerģijas modulis (11) ar enerģijas bloku (12).</li> <li>• Aizsegts IS uztvērējs.</li> <li>• Ielikta jaunas baterijas.</li> </ul>	<ul style="list-style-type: none"> <li>• Ievietojot baterijas, ievērojiet polaritāti (+/-).</li> <li>• Ievietojiet baterijas vai tukšas baterijas nomainiet pret jaunām.</li> <li>• No jauna ielieciet enerģijas moduli (11) ar enerģijas bloku (12).</li> <li>• Ielieciet enerģijas moduli (11) ar enerģijas bloku (12).</li> <li>• Neaizsedziet IS uztvērēju.</li> <li>• No jauna sinhronizējiet IS automašīnu.</li> </ul>
IS automašīnu nav iespējams vadīt.	<ul style="list-style-type: none"> <li>• Darbojas ierīce vadības sistēmas aizsardzībai pret pārslodzi.</li> </ul>	<ul style="list-style-type: none"> <li>• Kustiniet priekšējo asi tik ilgi, kamēr tā fiksējas (14. att.).</li> </ul>
IS automašīna pārvietojas nekontrolēti.	<ul style="list-style-type: none"> <li>• Kļūst vājas baterijas IS automašīnā vai tālvadības pultī.</li> <li>• IS sakari var būt traucēti lielu šķēršļu vai citu IS tālvadības pulšu dēļ.</li> <li>• Traucējums tiešu saules staru dēļ.</li> <li>• Pārāk mazs attālums.</li> <li>• Pārsniegts attālums.</li> </ul>	<ul style="list-style-type: none"> <li>• Vecas baterijas nomainiet pret jaunām.</li> <li>• Izvēlieties citu rotaļāšanās vietu.</li> <li>• Sargājiet no tiešiem saules stariem.</li> <li>• Mākslīgā gaisma var ietekmēt attālumu.</li> <li>• Samaziniet attālumu starp tālvadības pulti un IS automašīnu.</li> </ul>
Nav triecienu.	<ul style="list-style-type: none"> <li>• Pārsniegts trieciena attālums.</li> <li>• IS trieciena zona (13).</li> </ul>	<ul style="list-style-type: none"> <li>• Šaušanas attālums ir aptuveni 1 metrs (40 collas).</li> <li>• Ievērojiet IS trieciena zonu (13).</li> </ul>



Infraraudonųjų spindulių (IS) nuotolinio valdymo pultas	
1	Važiavimo į priekį / atgal valdymo mygtukas
2	Važiavimo į kairę / dešinę valdymo mygtukas
3	Kanalų pasirinkimo mygtukas
4	Šaudymo mygtukas
Infraraudonaisiais spinduliais valdomas automobilis (IS automobilis)	
5	Sinchronizavimo mygtukas
6	Raudonos spalvos LED
7	Geltonos spalvos LED
8	Susidūrimo zona
9	IS imtuvas
10	Svirtis
11	Energijos modulis
12	Energijos blokas
13	IS smūgio zona
14	<b>! Apsaugos nuo perkrovos įtaisas !</b>

Šis prietaisas atitinka 1 lazerių klasę 1 pagal standartą EN60825-1: 1994 + A1: 2002 + A2: 2001.

**Būtina paisyti**

- Automobilis gali būti valdomas tik uždaroje patalpose.
- Venkite važiuoti kilimu su ilgais plaukeliais.
- Siekiant apsaugoti aplinką, galima naudoti ir aukštos kokybės bei galingas pakartotinai įkraunamas baterijas.

**Dėmesio!**

- Į pavaros bloką neturi pakliūti kilimo plaukelių; plaukeliai gali įsipainioti.

**IS automobilio funkcijos ir patarimai pradedantiesiems**

- Jūsų nuotolinio valdymo pultas nuolat veikia budėjimo režimu. Jis suaktyvinamas paspaudus mygtuką.
- Jūsų IS automobilis yra tinkamas važiuoti tik įdėjus energijos modulį (11) su energijos bloku (12) ir pradėjus mirksėti.
- Savo nuotolinio valdymo pultu nustatykite kanalą (3), savo IS automobilyje svirtimi (10) paspauskite sinchronizavimo mygtuką (5) → LED (6) ir LED (7) mirksi → kol jie mirksi, paspauskite valdymo mygtuką (1) → Jūsų IS automobilis sinchronizuotas.
- Iš pradžių visada atsistokite už savo IS automobilio.
- Siekiant užtikrinti optimalų IS perdavimą, savo nuotolinio valdymo pultą laikykite pasukę į IS imtuvą (9) IS automobilio kryptimi.
- Paspauskite važiavimo į priekį valdymo mygtuką (1) → IS automobilis važiuoja į priekį.
- Paspauskite važiavimo atgal valdymo mygtuką (1) → IS automobilis važiuoja atgal.
- Norint pasukti į dešinę: vienu metu paspauskite važiavimo į dešinę valdymo mygtuką (2) ir valdymo mygtuką (1).

**Po 5 minučių Jūsų IS automobilis persijungs į budėjimo režimą (energijos modulis (11) nebemirksi). Norint, kad jis vėl galėtų važiuoti, reikia iš naujo įdėti energijos modulį (11) su energijos bloku (12).**

**Važiavimas keliais IS automobiliais**  
Norint valdyti kelis IS automobilius, kiekvienas IS automobilis turi būti sinchronizuotas su atskiru nuotolinio valdymo pulto kanalu (3).

**Susidūrimas**  
Jei priekyje esančioje zonoje (8) Jūsų IS automobilis susiduria su kitu IS automobiliu arba šioje zonoje atsitrenkia į kokį nors daiktą (reakcija: garsas ir šviesa) → 1 sekundę Jūsų automobilis važiuoja atgal, paskui 5 sekundes nejuda.

**Šaudymo funkcija**  
Paspaudus šaudymo mygtuką (4), Jūsų IS automobilis iššaus (reakcija: garsas ir šviesa). Jei šiuo momentu maždaug 1 m spinduliu pataikysite į kitos transporto priemonės IS smūgio zoną (13), šis 5 sekundes negalės manevruoti.

Problemos	Priežastis	Sprendimas
IS automobilis nereaguoja.	<ul style="list-style-type: none"> <li>Netinkamai įdėtos baterijos.</li> <li>IS automobilyje arba nuotolinio valdymo pulte nėra baterijų arba jos tuščios.</li> <li>IS automobilis veikia budėjimo režimu.</li> <li>Neįdėtas energijos modulis (11) su energijos bloku (12).</li> <li>Uždengtas IS imtuvas.</li> <li>Įdėtos naujos baterijos.</li> </ul>	<ul style="list-style-type: none"> <li>Įdėdami baterijas laikykitės poliškumo (+/-).</li> <li>Įdėkite baterijas arba tuščias baterijas pakeiskite naujomis.</li> <li>Iš naujo įdėkite energijos modulį (11) su energijos bloku (12).</li> <li>Įdėkite energijos modulį (11) su energijos bloku (12).</li> <li>Neuždenkite IS imtuvo.</li> <li>Iš naujo sinchronizuokite IS automobilį.</li> </ul>
IS automobilio neįmanoma valdyti.	<ul style="list-style-type: none"> <li>Paleistas valdymo sistemos apsaugos nuo perkrovos įtaisas.</li> </ul>	<ul style="list-style-type: none"> <li>Judinkite priekinę ašį tol, kol ji užsifiksuos (14 pav.).</li> </ul>
IS automobilis juda nekontroliuojamas.	<ul style="list-style-type: none"> <li>Silpsta baterijos IS automobilyje arba nuotolinio valdymo pulte.</li> <li>IS ryšys gali sutrikti dėl didelių kliūčių arba kitų IS valdymo pultų.</li> <li>Triktis dėl tiesioginių saulės spindulių.</li> <li>Per mažas nuotolis.</li> <li>Viršytas nuotolis.</li> </ul>	<ul style="list-style-type: none"> <li>Senas baterijas pakeiskite naujomis.</li> <li>Pasirinkite kitą žaidimo vietą.</li> <li>Saugokite nuo tiesioginių saulės spindulių.</li> <li>Dirbtinė šviesa gali daryti įtaką nuotoliui.</li> <li>Sumažinkite atstumą tarp nuotolinio valdymo pulto ir IS automobilio.</li> </ul>
Nėra smūgių.	<ul style="list-style-type: none"> <li>Viršytas smūgio nuotolis.</li> <li>IS smūgio zona (13).</li> </ul>	<ul style="list-style-type: none"> <li>Šaudymo nuotolis yra maždaug 1 metras (40 colių).</li> <li>Laikykitės IS smūgio zonos (13).</li> </ul>



Daljinski IR-upravljalnik	
1	Gumb za krmiljenje naprej/nazaj
2	Gumb za krmiljenje levo/desno
3	Izbira kanala
4	Sprožilec
IR-avtomobilček	
5	Tipka za sinhronizacijo
6	Rdeča lučka LED
7	Rumena lučka LED
8	Odbijač
9	IR-sprejemnik
10	Paličica
11	Napajalna enota
12	Napajalni vložek
13	Območje IR-upravljanja
14	<b>! Zaščita pred preobremenitvijo !</b>

To je laserska naprava razreda 1 po standardu EN60825-1: 1994 + A1: 2002 + A2: 2001.

#### Ne pozabite

- Avtomobilček vozi le v zaprtih prostorih
- Izogibaj se vožnji po preprogah z dolgimi vlakni
- Zavaruj okolje, tako da uporabiš kakovostne in zmogljive nove polnilne baterije.

#### Pozor:

- Lase imej varno oddaljene od pogonskega bloka, saj se lahko ujamejo.

#### Funkcije IR-avtomobilčka in nasveti za voznike začetnike

- Tvoj daljinski upravljalnik je stalno v pripravljenosti. Vklopi se s pritiskom na gumb.
- Tvoj IR-avtomobilček se lahko vozi šele takrat, ko je opremljen z napajalno enoto (11) in napajalnim vložkom (12) ter utripa.
- Na svojem daljinskem upravljalniku nastavi kanal (3), na svojem IR-avtomobilčku pa s paličico (10) pritisni tipko za sinhroniziranje (5) → lučki LED (6) in (7) zdaj utripata → dokler lučki utripata, pritisni gumb za krmiljenje (1) → tvoj IR-avtomobilček je sinhroniziran.
- Na začetku se vedno postavi za svoj IR-avtomobilček.
- Da zagotoviš optimalni prenos IR-upravljanja, imej daljinski upravljalnik vedno usmerjen proti IR-sprejemniku IR-avtomobilčka (9).
- Pritisni gumb za krmiljenje (1) naprej → IR-avtomobilček se zapelje naprej
- Pritisni gumb za krmiljenje (1) nazaj → IR-avtomobilček se premakne nazaj
- Zavijanje v desno: Pritisni gumb za krmiljenje (2) desno in hkrati gumb za krmiljenje (1) naprej.

**Po 5 minutah se IR-avtomobilček preklopi v pripravljenost (napajalna enota (11) ne utripa več). Če ga želiš znova uporabljati, moraš vstaviti napajalno enoto (11) z napajalnim vložkom (12).**

#### Vožnja z več IR-avtomobilčki

Da je omogočena vožnja več IR-avtomobilčkov, moraš vsak IR-avtomobilček sinhronizirati z drugim kanalom (3) na daljinskem upravljalniku.

#### Trčenje

Če v tvoj IR-avtomobilček trči drug avtomobilček spredaj v območju (8) ali če avtomobilček v tem območju trči ob predmet (reakcija: zvok in svetloba) → tvoj IR-avtomobilček se 1 sekundo pelje nazaj, nato pa 5 sekund ne deluje.

#### Strelna funkcija

S sprožilcem (4) lahko z avtomobilčkom ustreliš (reakcija: zvok in svetloba). Če v tem trenutku zadeneš IR-cilj (13) drugega vozila v oddaljenosti 1 m, ga s tem onemogočiš za 5 sekund.

Težave	Vzrok	Rešitev
IR-avtomobilček se ne odziva	<ul style="list-style-type: none"> <li>• Baterije so napačno vstavljene</li> <li>• V IR-avtomobilčku ali daljinskem upravljalniku ni baterij ali so prazne</li> <li>• IR-avtomobilček je v pripravljenosti</li> <li>• Ni vstavljene napajalne enote (11) z napajalnim vložkom (12)</li> <li>• IR-sprejemnik je zakrit</li> <li>• Vstavljene so nove baterije</li> </ul>	<ul style="list-style-type: none"> <li>• Pri vstavljanju baterij pazi na polariteto (+/-)</li> <li>• Vstavi baterije ali jih zamenjaj z novimi</li> <li>• Znova vstavi napajalno enoto (11) z napajalnim vložkom (12)</li> <li>• Vstavi napajalno enoto (11) z napajalnim vložkom (12)</li> <li>• IR-sprejemnik ne sme biti zakrit</li> <li>• Znova sinhroniziraj IR-avtomobilček</li> </ul>
IR-avtomobilčka ni mogoče usmerjati	<ul style="list-style-type: none"> <li>• Sprožila se je zaščita pred preobremenitvijo krmilnega sistema</li> </ul>	<ul style="list-style-type: none"> <li>• Sprednjo os premikaj, dokler se ne zaskoči. (slika 14)</li> </ul>
IR-avtomobilček se premika nenadzorovano	<ul style="list-style-type: none"> <li>• Baterije v IR-avtomobilčku ali daljinskem upravljalniku so šibke</li> <li>• IR-povezavo lahko zmotijo velike ovire ali drugi daljinski IR-upravljalniki</li> <li>• Motnje zaradi neposredne sončne svetlobe</li> <li>• Premajhen doseg</li> <li>• Presežen doseg</li> </ul>	<ul style="list-style-type: none"> <li>• Baterije zamenjaj z novimi</li> <li>• Izberi drugo mesto za igro</li> <li>• Avtomobilček varuj pred neposredno sončno svetlobo</li> <li>• Umetna svetloba lahko vpliva na doseg</li> <li>• Zmanjšaj razdaljo med daljinskim upravljalnikom in IR-avtomobilčkom</li> </ul>
Ni zadetkov	<ul style="list-style-type: none"> <li>• Presežen doseg strela</li> <li>• IR-cilj (13)</li> </ul>	<ul style="list-style-type: none"> <li>• Doseg strela znaša približno 1 meter</li> <li>• Upoštevajte IR-cilj (13)</li> </ul>



IR (infračervené) diaľkové ovládanie	
1	Tlačidlo ovládania dopredu/dozadu
2	Tlačidlo ovládania vľavo/vpravo
3	Výber kanála
4	Tlačidlo strieľania
IR Car (infračervené autíčko)	
5	Synchronizačné tlačidlo
6	Červená LED
7	Žltá LED
8	Kolízna zóna
9	IR (infračervený) prijímač
10	Tyč
11	Energetický modul
12	Batériový modul
13	Zóna zachytávania infračerveného žiarenia
14	<b>! Ochrana pred preťažením !</b>

Tento prístroj zodpovedá laserovej triede 1 podľa EN60825-1: 1994 + A1: 2002 + A2: 2001.

#### Upozornenie

- Autíčko používaj len v interiéri
- Nejazdí po kobercoch s dlhým vlasom
- Pre ochranu životného prostredia môžeš používať aj veľmi kvalitné a výkonné nové nabíjateľné batérie.

#### Pozor:

- Nepribližuj sa vlasmi k pohonnému bloku, môžu sa v ňom zachytiť.

#### Funkcie IR Car a tipy pre začínajúcich jazdcov

- Tvoje diaľkové ovládanie je stále v pohotovostnom režime. Aktivuje sa stlačením tlačidla.
  - Tvoje IR Car je pojazdné vtedy, keď je vybavené energetickým modulom (11) vrátane batériového modulu (12) a bliká.
  - Na diaľkovom ovládaní si nastav kanál (3), stlač na svojom IR Car pomocou tyče (10) synchronizačné tlačidlo (5) → LED (6) a LED (7) blikajú → počas blikania stlač tlačidlo ovládania (1) → tvoje IR Car je synchronizované.
  - Na začiatku sa vždy postav za svoje IR Car.
  - Na účel zabezpečenia optimálneho prenosu infračerveného signálu drž svoje diaľkové ovládanie smerom k autíčku IR Car na infračervený prijímač (9).
  - Stlač tlačidlo ovládania (1) dopredu → IR Car sa hýbe vpred
  - Stlač tlačidlo ovládania (1) dozadu → IR Car sa hýbe dozadu
  - Na zabočenie doprava: Stlač tlačidlo ovládania (2) doprava a zároveň tlačidlo ovládania (1) vpred.
- Po 5 minútach tvoje IR Car prejde do pohotovostného režimu (energetický modul (11) už neblinká). Aby bolo IR Car opäť pojazdné, treba znovu vložiť energetický modul (11) vrátane batériového modulu (12).**

#### Jazda s viacerými autíčkami IR Car

Aby bolo možné jazdiť s viacerými autíčkami IR Car, musí byť každé z nich synchronizované s iným kanálom (3) diaľkového ovládania.

#### Kolízia

Ak do tvojho IR Car narazí vpred v oblasti (8) iné IR Car alebo ak narazí v tejto oblasti do nejakého predmetu (reakcia: zvukový a svetelný signál) → pôjde tvoje IR Car 1 sekundu dozadu, potom je na 5 sekúnd vylúčené z boja.

#### Funkcia strieľania

Pomocou tlačidla strieľania (4) tvoje IR Car vystrelí (reakcia: zvukový a svetelný signál). Ak sa v tomto momente zasiahne zóna zachytávania IR signálu (13) iného autíčka v okruhu cca 1 m, znefunkční sa jeho ovládanie na 5 sekúnd.

Problémy	Príčina	Riešenie
IR Car nereaguje	<ul style="list-style-type: none"> <li>• Batérie sú vložené nesprávne</li> <li>• V IR Car alebo v diaľkovom ovládaní nie sú batérie alebo sú prázdne</li> <li>• IR Car je v pohotovostnom režime</li> <li>• Nie je vložený energetický modul (11) vrátane batériového modulu (12)</li> <li>• IR prijímač je zakrytý</li> <li>• Vložené nové batérie</li> </ul>	<ul style="list-style-type: none"> <li>• Pri vkladaní batérií dbaj na póly (+/-)</li> <li>• Vlož batérie alebo vymeň prázdne batérie za nové</li> <li>• Znovu vlož energetický modul (11) vrátane batériového modulu (12)</li> <li>• Vlož energetický modul (11) vrátane batériového modulu (12)</li> <li>• IR prijímač nesmie byť zakrytý</li> <li>• Znovu synchronizuj IR Car</li> </ul>
IR Car sa nedá riadiť	<ul style="list-style-type: none"> <li>• Ochrana riadenia pred preťažením sa vypla</li> </ul>	<ul style="list-style-type: none"> <li>• Hýb prednou nápravou, kým nezaklapne. (obrázok č. 14)</li> </ul>
IR Car sa pohybuje nekontrolovane	<ul style="list-style-type: none"> <li>• Batérie v IR Car alebo v diaľkovom ovládaní sú slabé</li> <li>• Z dôvodu veľkých prekážok alebo iných IR ovládaní môže byť narušené IR spojenie</li> <li>• Rušenie spôsobené priamym slnečným svetlom</li> <li>• Príliš malý dosah</li> <li>• Prekročený dosah</li> </ul>	<ul style="list-style-type: none"> <li>• Vymeň batérie za nové</li> <li>• Vyber si iné miesto na hranie</li> <li>• Zdržiavaj sa ďalej od priameho slnečného svetla</li> <li>• Dosah môže ovplyvňovať umelé svetlo</li> <li>• Zmeň vzdialenosť medzi diaľkovým ovládaním a IR Car</li> </ul>
Žiadne zásahy	<ul style="list-style-type: none"> <li>• Prekročený dosah zásahu</li> <li>• Zóna zachytávania IR signálu (13)</li> </ul>	<ul style="list-style-type: none"> <li>• Dostrel je cca 1 meter (40 palcov)</li> <li>• Dbaj na zónu zachytávania IR signálu (13)</li> </ul>



Pilot zdalnego sterowania	
1	Przycisk sterowania przód / tył
2	Przycisk sterowania lewo / prawo
3	Wybór kanału
4	Przycisk strzału
Pojazd sterowany na podczerwień	
5	Przycisk synchronizacji
6	Czerwona lampka LED
7	Żółta lampka LED
8	Strefa czujnika kolizji
9	Odbiornik podczerwieni
10	Kołeczek
11	Moduł zasilania
12	Kamyk energii
13	Strefa rażenia (działania podczerwieni)
14	<b>! Zabezpieczenie przeciążeniowe !</b>

Urządzenie spełnia wymogi laserowej klasy bezpieczeństwa 1 zgodnie z normą EN60825-1: 1994 + A1: 2002 + A2: 2001

**Prosimy przestrzegać:**

- Pojazdem sterować tylko w pomieszczeniach
- Unikać jazdy po dywanach z wysokim włosiem
- Ze względu na ochronę środowiska można również stosować wysokiej jakości akumulatory do wielokrotnego ładowania

**Uwaga:**

- Ze względu na niebezpieczeństwo wplątania włosów, nie zbliżać włosów do części napędowych

**Funkcje pojazdu na podczerwień oraz wskazówki dla początkujących**

- Twój pilot zawsze znajduje się w stanie czuwania (Standby). Poprzez naciśnięcie dowolnego przycisku następuje jego aktywacja.
- Twój pojazd jest zdolny do działania dopiero po przyłączeniu do niego modułu zasilania (11) wraz z kamykiem energii (12) przy pulsującej lampce kontrolnej.
- Wybierz na pilocie kanał zdalnego sterowania (3), następnie za pomocą kołeczka (10) naciśnij przycisk synchronizacji (5). Podczas, gdy lampki LED (6 i 7) pulsują → naciśnij przycisk sterowania (1). Twój pojazd jest zsynchronizowany z pilotem.
- Zawsze na początku zabawy zajmij miejsce z tyłu pojazdu.
- Celem zapewnienia optymalnego przesyłu sygnału, nakieruj pilota na znajdujący się w pojeździe odbiornik podczerwieni (9).
- Naciśnij przycisk sterowania (1) przód → pojazd porusza się do przodu.
- Naciśnij przycisk sterowania (1) tył → pojazd porusza się do tyłu.
- Aby zmienić kierunek jazdy na prawo – naciśnij przycisk sterowania (2) w prawo równocześnie naciskając przycisk (1) do jazdy na wprost.
- **Po pięciu minutach od chwili zakończenia zabawy twój pojazd przechodzi w stan czuwania (Standby), a lampka kontrolna modułu energii (11) gaśnie. Celem ponownego uruchomienia pojazdu należy odłączyć moduł (11) wraz z kamykiem energii (12) i osadzić go ponownie.**

**Jazda kilkoma pojazdami na podczerwień**

Aby móc równocześnie sterować kilkoma pojazdami, każdy z pojazdów musi być zsynchronizowany z pilotem na innym kanale.

**Kolizja**

Jeśli twój pojazd zostanie najechany przez inny pojazd w miejscu położenia czujnika kolizji (8) albo potrąci jakiś przedmiot (czego reakcją jest sygnał akustyczny i świetlny) → twój pojazd przez sekundę pojedzie do tyłu po czym na następnych pięć sekund zostanie unieruchomiony.

**Funkcja strzelania**

Za pomocą przycisku strzelania (4) twój pojazd może oddać strzał (potwierdzony sygnałem akustycznym i świetlnym). Jeśli inny pojazd znajdujący się w obrębie do jednego metra zostanie trafiony w obrębie strefy rażenia (13), to trafiony pojazd zostanie unieruchomiony na pięć sekund.

Problemy	Przyczyna	Rozwiązanie
Pojazd nie reaguje	<ul style="list-style-type: none"> <li>• Nieprawidłowo założone baterie</li> <li>• W pojeździe lub w pilocie sterowania brak baterii lub baterie są wyczerpane</li> <li>• Pojazd w stanie czuwania (Standby)</li> <li>• Nie osadzony moduł zasilania (11) lub brak w nim kamyka energii (12)</li> <li>• Zasłonięty odbiornik podczerwieni</li> <li>• Założono nowe baterie</li> </ul>	<ul style="list-style-type: none"> <li>• Przy zakładaniu baterii zwrócić uwagę na prawidłowe podłączenie biegunów (+/-).</li> <li>• Włożyć baterie lub wyczerpane baterie zastąpić nowymi</li> <li>• Ponownie osadzić moduł (11) wraz z kamykiem energii (12)</li> <li>• Osadzić moduł (11) wraz z kamykiem energii</li> <li>• Odbiornik podczerwieni nie może być zasłonięty</li> <li>• Zsynchronizuj pojazd z pilotem sterowania</li> </ul>
Pojazdu nie daje się kierować	<ul style="list-style-type: none"> <li>• Koła zablokowane wskutek przeciążenia</li> </ul>	<ul style="list-style-type: none"> <li>• Przesuń położenie kół przedniej osi jak na rysunku (14)</li> </ul>
Pojazd porusza się w sposób niekontrolowany	<ul style="list-style-type: none"> <li>• Zbyt słabe baterie w pojeździe lub w pilocie sterowania</li> <li>• Większe przeszkody lub inne piloty zdalnego sterowania mogą zakłócić sterowanie</li> <li>• Zakłócenie poprzez bezpośrednio padające światło słoneczne</li> <li>• Zbyt mały zasięg działania pilota</li> <li>• Pojazd poza zasięgiem działania pilota</li> </ul>	<ul style="list-style-type: none"> <li>• Wymień baterie</li> <li>• Wybierz inne miejsce do zabawy</li> <li>• Chronić przed bezpośrednio padającymi promieniami słonecznymi</li> <li>• Sztuczne oświetlenie może wpłynąć na zasięg działania</li> <li>• Zmniejszyć odległość pomiędzy pilotem a pojazdem</li> </ul>
Nie można trafić innych pojazdów	<ul style="list-style-type: none"> <li>• Przekroczony zasięg rażenia</li> <li>• Poza strefą rażenia (działania podczerwieni) (13)</li> </ul>	<ul style="list-style-type: none"> <li>• Promień rażenia wynosi ok. 1 m</li> <li>• Patrz: strefa rażenia /działania podczerwieni (13)</li> </ul>



IR(Kızılötesi)uzaktan kumanda	
1	İleri/ geri düğmesi
2	Sol/sağ düğmesi
3	Kanal seçimi
4	Ateşleme düğmesi
IR araba(IR oyuncak araba)	
5	Senkronizasyon düğmesi
6	Kırmızı LED
7	Sarı LED
8	Çarpışma bölgesi
9	IR(kızılötesi) alıcı
10	Çubuk
11	Enerji modülü
12	Batarya modülü
13	Müdahale için kızılötesi alan
14	<b>! Aşırı yüklemeye karşı sigorta !</b>

Bu cihaz EN60825-1: 1994 + A1: 2002 + A2: 2001` e göre 1. lazer sınıfına uygundur.

#### Yapılması gerekenler:

- Oyuncak arabayı sadece odada kullan.
- Oyuncak arabayı uzun tüylü halı üzerinde sürme.
- Ekolojik sebeplerden dolayı yüksek kaliteli ve şarj edilebilir bataryalar kullanabilirsiniz.

#### Dikkat:

- Saçların tekerleklerden yeterince uzakta tutmalısınız, aksi takdirde saçların tekerleklerin arasına sıkışabilir.

#### Kızılötesi oyuncak araba fonksiyonları ve yeni sürücüler için ipuçları

- Uzaktan kumandan sürekli olarak stand-by modundadır(Beklemede modu). Herhangi bir düğmeye basmanız durumunda kumanda aktif hale gelir.
- IR oyuncak araban sadece batarya modülü(12) enerji modülünün (11) eklenmiş olması durumunda ve yanıp sönmesi durumunda harekete hazırdır.
- Uzaktan kumandan üzerinde bir kanal (3) ayarla ve IR oyuncak araban üzerinde çubuk (10) yardımıyla senkronizasyon düğmesine(5) bas → LED(6) ve LED(7) yanıp sönüyor →Yanıp sönme esnasında kontrol düğmesine(1) bas →Şimdi IR oyuncak araban senkronize edilmiştir.
- Başlangıçta her zaman IR oyuncak arabanın arkasında dur.
- Optimum kızılötesi sinyal akımının gerçekleşebilmesi için,uzaktan kumandayı IR oyuncak arabaya doğru ve doğrudan doğruya IR alıcıya(9)doğru tut.
- Kontrol düğmesi(1) ileriye bas →IR oyuncak araba ileri gidecek.
- Kontrol düğmesi(1)geriye bas → IR oyuncak araba geri gidicek.
- Sağa dönmek için:Kontrol düğmesi(2)sağa ve aynı zamanda kontrol düğmesi(1)ileriye bas.

**• 5 dakikadan sonra IR oyuncak araba otomatik olarak stand by (enerji modülü(11) yanıp sönmesi duracaktır) moduna geçicektir.Oyuncak arabanın tekrar hareket edebilmesi için,enerji modülü(11) batarya modülü (12) de dahil olmak üzere yeniden konuşlandırılmalıdır.**

#### Çoklu IR oyuncak araba sürmek

Birden fazla IR oyuncak arabayı aynı anda sürmek için,uzaktan kumandan herbirinin farklı kanaldan(3)senkronize edilmesi gerekir.

#### Çarpışma

IR oyuncak arabaya (8) bölgesinde başka bir IR oyuncak arabanın çarpması durumunda veya bir nesnenin çarpması durumunda(tepki:ses ve ışık sinyali) → IR oyuncak araban 1 saniye süresince geriye doğru hareket eder ve daha sonra 5 saniye süresince mücadeleden çıkar.

#### Ateşleme fonksiyonu

„Ateşleme ``(4) düğmesi yardımıyla IR oyuncak araban uyarı sinyali gönderir(tepki:ses ve ışık sinyali). O anda IR hedef bölgesi(13) `nin yaklaşım 1 m çevresinde başka bir oyuncak araba bulunuyorsa,bu yabancı oyuncak araba 5 saniyeliliğine kontrolden çıkar.

Problemler	Nedenler	Çözüm
IR oyuncak araba tepki vermiyor	<ul style="list-style-type: none"> <li>• Batarya yanlış bir şekilde takılmıştır.</li> <li>• IR oyuncak araba veya uzaktan kumandaya batarya takılmamış veya batarya bitmiş olabilir.</li> <li>• IR oyuncak araba stand by modunda olabilir.</li> <li>• Batarya modülü(12) enerji modülü(11) eklenmemiş olabilir.</li> <li>• IR alıcı örtülü olabilir.</li> <li>• Yeni batarya takılmış olabilir.</li> </ul>	<ul style="list-style-type: none"> <li>• Batarya takılırken (+/-)kutuplara dikkat edin.</li> <li>• Batarya takınız veya bitmiş bataryaları yenisi ile değiştirini</li> <li>• Enerji modülünü (11) batarya modülü (12) de dahil yeniden ekleyin.</li> <li>• Enerji modülünü(11) batarya modülü (12)de dahil ekleyin.</li> <li>• IR alıcı örtülü olmamalıdır.</li> <li>• IR oyuncak arabayı yeniden senkronize edin.</li> </ul>
IR oyuncak arabayı sürülüyor.	<ul style="list-style-type: none"> <li>• Aşırı yüklemeye sigortası kapanmış olabilir.</li> </ul>	<ul style="list-style-type: none"> <li>• Yerine oturuncaya kadar,ön aksı hareket ettirin(resim no.14)</li> </ul>
IR oyuncak araba kontrolsüz bir şekilde hareket ediyor.	<ul style="list-style-type: none"> <li>• IR oyuncak araba veya uzaktan kumandanın bataryası zayıf olabilir.</li> <li>• Büyük bir engel veya başka bir IR uzaktan kumanda IR bağlantıyı engelliyor olabilir.</li> <li>• Doğrudan doğruya güneş ışığının etkisi sonucu olabilir.</li> <li>• Aşırı derecede küçük menzil olabilir.</li> <li>• Etkili menzil aşılmış olabilir.</li> </ul>	<ul style="list-style-type: none"> <li>• Eski bataryayı yeni batarya ile değiştirin.</li> <li>• Oynamak için başka bir yer seçin.</li> <li>• Modeli doğrudan güneş ışığından uzak tutun.</li> <li>• Yapay ışıklandırma menzili kısıtlayabilir.</li> <li>• Uzaktan kumanda ve IR oyuncak arabasındaki mesafeyi azaltın.</li> </ul>
Hiçbir girişim	<ul style="list-style-type: none"> <li>• Müdahale menzili aşılmış olabilir.</li> <li>• IR uyarı sinyali(13) bölgesi</li> </ul>	<ul style="list-style-type: none"> <li>• Aralık yaklaşık olarak 1metre(40 inç)</li> <li>• IR sinyal ulaşım bölgesine dikkat edin.</li> </ul>



IR (υπέρυθρες) τηλεχειριστήριο	
1	Εμπρός/πίσω μοχλός κατεύθυνσης
2	Δεξιά/αριστερά μοχλός κατεύθυνσης
3	Επιλογή καναλιού
4	Κουμπί εκτόξευσης
IR car	
5	Κουμπί συγχρονισμού
6	RED LED
7	Yellow LED
8	Περιοχή σύγκρουσης
9	IR (υπέρυθρες) δέκτης
10	Ράβδος
11	Μονάδα ισχύος
12	Θήκη μπαταρίας
13	IR περιοχή για χτυπήματα
14	<b>! Εμπλοκή συστήματος κατεύθυνσης !</b>

Αυτή η συσκευή πληροί την κατηγορία EN60825-1: 1994 + A1: 2002 + A2: 2001.

#### Ποιους κανόνες είναι υποχρεωτικό να ακολουθείτε:

- Χρησιμοποιήστε το αυτοκίνητο μόνο μέσα σε δωμάτιο.
- Μην οδηγείτε το αυτοκίνητο πάνω σε μεγάλες επιφάνειες μαλλιαρών χαλιών.
- Για οικολογικούς λόγους μπορείτε επίσης να χρησιμοποιείτε υψηλής ποιότητας, ισχυρές επαναφορτιζόμενες μπαταρίες.

#### Σημείωση:

- Διατηρείτε τα μαλλιά σας σε απόσταση από το αυτοκίνητο – διαφορετικά υπάρχει περίπτωση να πιαστούν και να τραβηχτούν από αυτό.

#### Οδηγίες για την λειτουργία του IR car και συμβουλές για αρχάριους οδηγούς

- Το τηλεχειριστήριο είναι μονίμως ρυθμισμένο στη κατάσταση stand-by. Ενεργοποιείται πατώντας οποιοδήποτε κουμπί.
  - Το IR car είναι έτοιμο μόνο όταν έχει τοποθετηθεί η μονάδα ισχύος(11) και η θήκη μπαταρίας(12) και όταν αναβοσβήνει.
  - Ρυθμίστε ένα κανάλι(3) στο τηλεχειριστήριό σας και χρησιμοποιήστε την ράβδο(10) για να πιέσετε το κουμπί συγχρονισμού στο IR car(5) → Τα LED(6) και LED(7) αναβοσβήνουν → Κατά την διάρκεια που αναβοσβήνουν πιέστε τον μοχλό κατεύθυνσης(1) → Τώρα το IR car σας έχει συγχρονιστεί.
  - Να στέκεστε στην αρχή πάντα πίσω από το IR car σας.
  - Για να εξασφαλίσετε την βέλτιστη μετάδοση του IR σήματος, πάντα σημαδεύεται με το τηλεχειριστήριο το IR car απευθείας πάνω στον IR δέκτη.
  - Πιέστε τον μοχλό κατεύθυνσης(1) μπροστά → το IR car θα κινηθεί μπροστά.
  - Πιέστε τον μοχλό κατεύθυνσης(1) προς την αντίθετη κατεύθυνση → το IR car θα κινηθεί πίσω.
  - Για να στρίψει δεξιά: πιέστε τον μοχλό κατεύθυνσης(2) δεξιά και ταυτόχρονα τον μοχλό κατεύθυνσης(1) μπροστά.
- Μετά από 5 λεπτά το IR car θα γυρίσει αυτόματα σε κατάσταση stand-by (η μονάδα ισχύος σταματάει να αναβοσβήνει). Για να είναι σε θέση να κινηθεί το αυτοκίνητο, η μονάδα ισχύος(11) και η θήκη μπαταρίας(12) πρέπει να τοποθετηθούν πάλι.**

#### Οδηγώντας διάφορα IR cars

Για να χρησιμοποιήσετε διάφορα IR cars ταυτόχρονα, το καθένα από αυτά θα πρέπει να είναι συγχρονισμένο με ένα διαφορετικό κανάλι του τηλεχειριστηρίου.

#### Συγκρούσεις

Αν κάποιο άλλο IR car συγκρουστεί μετωπικά με το IR car στην περιοχή του(8) ή αν το αυτοκίνητο συγκρουστεί με κάποιο αντικείμενο (αντίδραση: ηχητικά και φωτεινά σήματα) → για 1 δευτερόλεπτο το IR car σας θα κατευθύνεται προς τα πίσω και μετά θα είναι εκτός παιχνιδιού για 5 δευτερόλεπτα.

#### Λειτουργία εκτόξευσης

Όταν το κουμπί εκτόξευσης(4) κρατηθεί πατημένο, το IR car εκπέμπει ένα προειδοποιητικό σήμα (αντίδραση: ηχητικά και φωτεινά σήματα). Αν τότε χτυπηθεί η IR περιοχή ενός άλλου αυτοκινήτου σε ακτίνα 1 μέτρου, αυτό το άλλο αυτοκίνητο θα είναι ανεξέλεγκτο για 5 δευτερόλεπτα.

Προβλήματα	Αίτια	Λύση
Το IR car δεν αντιδρά.	<ul style="list-style-type: none"> <li>Οι μπαταρίες έχουν τοποθετηθεί λάθος.</li> <li>Δεν έχουν τοποθετηθεί μπαταρίες στο IR αυτοκίνητο ή στο τηλεχειριστήριο, ή οι μπαταρίες είναι άδειες.</li> <li>Έχει επιλεγεί η ρύθμιση stand-by στο IR car.</li> <li>Η μονάδα ισχύος(11) και η θήκη μπαταρίας(12) δεν έχουν τοποθετηθεί.</li> <li>Ο δέκτης IR δεν έχει καλή οπτική επαφή.</li> <li>Έχουν τοποθετηθεί καινούριες μπαταρίες.</li> </ul>	<ul style="list-style-type: none"> <li>Όταν τοποθετείτε τις μπαταρίες, προσέξτε τη σωστή θέση των πόλων των μπαταριών.</li> <li>Τοποθετείστε τις μπαταρίες ή αντικαταστήστε τις άδειες.</li> <li>Τοποθετήστε ξανά την μονάδα ισχύος(11) συμπεριλαμβάνοντας τις μπαταρίες(12).</li> <li>Τοποθετήστε την μονάδα ισχύος συμπεριλαμβάνοντας τις μπαταρίες(12).</li> <li>Ο δέκτης IR πρέπει να έχει καλή οπτική επαφή.</li> <li>Συγχρονίστε ξανά το IR car.</li> </ul>
Το IR car δεν στρίβει.	<ul style="list-style-type: none"> <li>Έχει ενεργοποιηθεί ο μηχανισμός εμπλοκής του συστήματος κατεύθυνσης.</li> </ul>	<ul style="list-style-type: none"> <li>Μετακινήστε τον μπροστινό άξονα μέχρι να ασφαλίσει.</li> </ul>
Το IR car κινείται ανεξέλεγκτα.	<ul style="list-style-type: none"> <li>Οι μπαταρίες στο IR car ή στο τηλεχειριστήριο αρχίζουν να αδειάζουν.</li> <li>Μεγάλα εμπόδια ή άλλα IR τηλεχειριστήρια μπορούν να παρεμβαίνουν στην IR σύνδεση.</li> <li>Η έκθεση στον ήλιο μπορεί να προκαλέσει παρεμβολές.</li> <li>Υπερβολικά μικρή εμβέλεια.</li> <li>Υπέρβαση της ανώτατης εμβέλειας.</li> </ul>	<ul style="list-style-type: none"> <li>Αντικαταστήστε τις παλιές μπαταρίες με καινούριες.</li> <li>Διαλέξτε άλλο μέρος για να παίξετε.</li> <li>Μην αφήνετε το μοντέλο σε απευθείας έκθεση με τον ήλιο.</li> <li>Το τεχνητό φως μπορεί να περιορίσει την εμβέλεια.</li> <li>Μειώστε την απόσταση μεταξύ του IR car και του τηλεχειριστηρίου.</li> </ul>
Δεν εκπέμπει	<ul style="list-style-type: none"> <li>Υπέρβαση της ανώτατης εμβέλειας.</li> <li>Εκτός περιοχής ειδοποίησης για IR σήμα.</li> </ul>	<ul style="list-style-type: none"> <li>Η εμβέλεια ανέρχεται σε περίπου 1 μέτρο.</li> <li>Διασφαλίστε ότι η περιοχή ανταποκρίνεται στο IR σήμα.</li> </ul>



Telecomanda IR	
1	Tastă de comandă înainte/înapoi
2	Tastă de comandă stânga/dreapta
3	Selectarea canalului
4	Tasta de tragere
IR-Car	
5	Tasta de sincronizare
6	Led roșu
7	Led galben
8	Zona de coliziune
9	Receptor IR
10	Levier
11	Modul energetic
12	Piatră energetică
13	Zonă de lovire IR
14	<b>! Protecție la suprasarcină !</b>

Acest aparat corespunde clasei laser 1 conform EN60825-1: 1994 + A1: 2002 + A2: 2001.

#### De respectat

- Lăsați mașina să se deplaseze numai în zona internă
- Evitați deplasarea pe covoare cu fire lungi
- Din motive de protecție a mediului, poți folosi și baterii de calitate superioară și baterii noi, reîncărcabile, de mare putere

#### Atenție:

- Feriți părul de blocul de acționare, este posibilă prinderea părului.

#### Funcții ale mașinii IR și sugestii pentru șoferii începători

- Telecomanda ta este în permanență în modul stand-by. Ea va fi activată prin apăsarea unei taste.
  - Mașina ta IR este aptă de deplasare abia după ce este echipată cu modulul energetic (11), inclusiv piatra energetică (12), și se aprinde intermitent.
  - Reglează la telecomanda ta un canal (3), apasă la mașina ta IR cu ajutorul levierului (10) tasta de sincronizare (5) → ledul (6) și ledul (7) se aprind intermitent → apasă în timpul aprinderii intermitente tasta de comandă (1) → mașina ta IR este sincronizată.
  - Așează-te inițial întotdeauna în spatele mașinii tale IR.
  - Pentru a asigura o transmisie IR optimă, ține telecomanda în direcția mașinii tale IR, spre receptorul IR (9).
  - Apasă tasta de comandă (1) în față → mașina IR se deplasează înainte
  - Apasă tasta de comandă (1) în spate → mașina IR se deplasează înapoi
  - Pentru parcurgerea unei curbe la dreapta: apasă tasta de comandă (2) în dreapta și concomitent tasta de comandă (1) în față.
- După 5 minute, mașina ta IR comută în modul stand-by (modulul energetic (11) nu se mai aprinde intermitent). Pentru a o face din nou aptă de deplasare, modulul energetic (11), inclusiv piatra energetică (12), trebuie introduse din nou.**

#### Deplasarea cu mai multe mașini IR

Pentru a permite un regim de deplasare cu mai multe mașini IR, fiecare mașină IR trebuie sincronizată cu un alt canal (3) al telecomenzii.

#### Coliziune

În cazul în care mașina ta IR este lovită de altă mașină IR în partea din față în zona (8) sau se lovește în această zonă de un obiect (reacție: sunet și lumină) → mașina ta IR se deplasează pentru o secundă cu spatele, subsecvent este scoasă din luptă pentru 5 secunde.

#### Funcția de tragere

Cu tasta de tragere (4), mașina ta IR efectuează o tragere (reacție: sunet și lumină). Dacă în acest moment este atinsă zona de lovire (13) a unui alt vehicul pe o rază de cca. 1 m, acesta nu va mai fi manevrabil timp de 5 secunde.

Probleme	Cauză	Soluționare
Mașina IR nu reacționează	<ul style="list-style-type: none"> <li>• Bateriile au fost introduse greșit</li> <li>• În mașina IR sau în telecomandă nu sunt baterii sau acestea sunt descărcate</li> <li>• Mașina IR este în modul stand-by</li> <li>• Nu a fost introdus modulul energetic (11), inclusiv piatra energetică (12)</li> <li>• Receptorul IR este acoperit</li> <li>• Au fost introduse baterii noi</li> </ul>	<ul style="list-style-type: none"> <li>• La introducerea bateriilor acordați atenție polarității (+/-)</li> <li>• Introduceți bateriile sau înlocuiți-le pe cele descărcate cu unele noi</li> <li>• Introduceți din nou modulul energetic (11), inclusiv piatra energetică (12)</li> <li>• Introduceți modulul energetic (11), inclusiv piatra energetică (12)</li> <li>• Nu este permis ca receptorul IR să fie acoperit</li> <li>• Sincronizați din nou mașina IR</li> </ul>
Mașina IR nu poate fi virată	<ul style="list-style-type: none"> <li>• Protecția la suprasarcină s-a declanșat</li> </ul>	<ul style="list-style-type: none"> <li>• Mișcă osia din față până ce se înclichetează. (imaginea 14)</li> </ul>
Mașina IR se mișcă necontrolat	<ul style="list-style-type: none"> <li>• Bateriile din mașina IR sau din telecomandă devin prea slabe</li> <li>• Conexiune IR poate fi perturbată prin obiecte prea mari sau prin alte telecomenzi IR</li> <li>• Deranjament din cauza luminii solare directe</li> <li>• Rază prea mică de acțiune</li> <li>• S-a depășit raza de acțiune</li> </ul>	<ul style="list-style-type: none"> <li>• Înlocuiți bateriile prin altele noi</li> <li>• Alegeți un alt loc de joacă</li> <li>• Feriți de acțiunea directă a soarelui</li> <li>• Lumina artificială poate influența raza de acțiune</li> <li>• Reduceți distanța dintre telecomandă și mașina IR</li> </ul>
Fără lovituri	<ul style="list-style-type: none"> <li>• S-a depășit raza de acțiune de lovire</li> <li>• Zonă de lovire IR (13)</li> </ul>	<ul style="list-style-type: none"> <li>• Raza de acțiune pentru tragere este de cca. 1 m (40 de țoli)</li> <li>• Acordați atenție zonei de lovire IR (13)</li> </ul>



IR (инфракчервено) дистанционно управление	
1	Бутон за управление напред / назад
2	Бутон за управление на ляво/ на дясно
3	Избор на канала
4	Бутон за стрелба
IR автомобил (IR количка)	
5	Синхронизиращ бутон (бутон за синхронизация)
6	Червен LED
7	Жълт LED
8	Колизионна зона (зона на сблъсък)
9	IR (инфракчервен) приемник
10	Лост
11	Енергиен модул
12	Батериен модул
13	IR целева зона
14	<b>! Предпазител срещу претоварване !</b>

Това устройство отговаря на лазерен клас в съответствие с EN60825-1: 1994 + A1: 2002 + A2: 2001.

**Трябва да спазвате следните инструкции:**

- Управлявайте/ карайте количката само в закрити помещения.
- Не карайте количката по килим с дълъг косъм.
- Поради екологични съображения, може да използвате също така висококачествени, ефективни презаредими батерии.

**Внимание:**

- Вашата коса трябва да бъде винаги на достатъчно разстояние от задвижващите елементи, в противен случай съществува опасност от улавяне и заплитане на косата в тези елементи.

**Функции на IR количките съвети за начинаещите шофьори**

- Вашето дистанционно управление е непрекъснато в режим stand-by (режим на готовност). С натискането на който и да е бутон, управлението се активира.
- Вашата IR количка е готова за движение, едва тогава, когато в нея е включен енергийният модул (11) с батерийният модул (12), и когато мига.
- Настройте (Задайте) на Вашето дистанционно управление някакъв канал (3) и натиснете на Вашата IR количка с помощта на лост (10) синхронизиращия бутон (бутон за синхронизация) (5) → LED (6) и LED (7) мигат → По време на мигането натиснете бутон за управление (1) → Сега Вашата IR количка е синхронизирана.
- В началото, винаги заставайте зад Вашата IR количка.
- За да се осигури оптимално предаване на инфрачервения сигнал, дръжте дистанционното управление насочено винаги в посока на IR количката, директно към IR приемника (9).
- Натиснете контролния бутон (бутон за управление) (1) напред → IR количката ще тръгне напред.
- Натиснете контролния бутон (бутон за управление) (1) назад → IR количката ще тръгне назад.
- За да завиете надясно: Натиснете контролен бутон (2) надясно и едновременно контролен бутон (1) напред.
- **След 5 минути IR количката автоматично ще премине в режим stand-by (енергийният модул (11) ще престане да мига). За да може количката отново да се кара (да бъде в движение), трябва отново да бъдат поставени енергийният модул (11), включително батерийният модул (12).**

**Шофиране с няколко IR колички**

За да може да управлявате няколко IR колички едновременно, всяка една от тях трябва да бъде синхронизирана с различен канал (3) на дистанционното управление.

**Сблъсък/ Колизия**

Ако до IR количката се удари в предната част в зона (8) друга IR количка или когато количката се удари в някакъв предмет (реакции: звуков и светлинен сигнал) → Вашата IR количка ще тръгне назад в продължение на 1 секунда и след това за период от време 5 секунди ще бъде елиминирана/ отстранена от битката.

**Функция стрелба**

С помощта на бутон за „стрелба“ (4), Вашата IR количка издава предупредителен сигнал (реакции: звуков и светлинен сигнал). Ако в този момент е улучена целевата зона (13) на друга количка в радиус от около 1 м, чуждата количка за 5 секунди става неконтролируема.

Проблеми	Причина	Решение
IR количката не реагира	<ul style="list-style-type: none"> <li>• Батериите са поставени неправилно.</li> <li>• В IR количката или в дистанционното управление не са поставени батерии или батериите са изтощени.</li> <li>• IR количката е в режим stand-by.</li> <li>• Не е включен енергийният модул (11) с батерийният модул (12).</li> <li>• IR приемника е покрит.</li> <li>• Сложени са нови батерии.</li> </ul>	<ul style="list-style-type: none"> <li>• При поставяне на батериите обърнете внимание на полюсите (+/-), дали батериите са поставени правилно.</li> <li>• Поставете батериите или сменете изтощените батерии с нови.</li> <li>• Отново включете енергийният модул (11), включително батериите (12).</li> <li>• Включете енергийният модул (11), включително батериите (12).</li> <li>• IR приемника не трябва да бъде покрит/ закрит.</li> <li>• Извършете нова синхронизация на IR количката.</li> </ul>
IR количката не може за се кара/ управлява	<ul style="list-style-type: none"> <li>• Изключил се е предпазителят за управление срещу претоварване.</li> </ul>	<ul style="list-style-type: none"> <li>• Движете предната ос, докато щракне (фиг. 14)</li> </ul>
IR количката се движи неконтролируемо.	<ul style="list-style-type: none"> <li>• Батериите в IR количката или в дистанционното управление са слаби.</li> <li>• Големи препятствия или други IR дистанционни управления могат да смущават IR връзката.</li> <li>• Смущения предизвикани от пряка слънчева светлина.</li> <li>• Твърде малък обхват.</li> <li>• Ефективният обхват е надхвърлен.</li> </ul>	<ul style="list-style-type: none"> <li>• Сменете старите батерии с нови.</li> <li>• Изберете друго място за игра.</li> <li>• Съхранявайте модела далеч от пряка слънчева светлина.</li> <li>• Изкуственото осветление може да намали диапазона/обхвата.</li> <li>• Намалете разстоянието между дистанционното управление и IR количката.</li> </ul>
Неспособност улучване на целта	<ul style="list-style-type: none"> <li>• Превишен е обхвата на целевата зона</li> <li>• Зона за предупредителен IR сигнал (13)</li> </ul>	<ul style="list-style-type: none"> <li>• Диапазона на стрелбата е около 1 метър (40 инча).</li> <li>• Обръщайте внимание на целевата зона с IR сигнал.</li> </ul>



红外线遥控器	
1	控制按钮 前进 / 后退
2	控制按钮 左 / 右
3	频道选择
4	射击按钮
红外线玩具车	
5	同步按钮
6	红色发光二极管
7	黄色发光二极管
8	碰撞区
9	红外线接收器
10	棒
11	能量模块
12	能量石
13	红外线目标命中区
14	<b>! 过载防护 !</b>

### 红外线玩具车的功能和新手入门提示

- 你的遥控器总是处于待机状态，按任意键即可激活遥控器。
- 只是在装入了包括能量石 (12) 在内的能量模块 (11) 并闪烁时，你的红外线玩具车才有行驶能力。
- 在你的遥控器上设置一个频道 (3)，用棒 (10) 触按红外线玩具车的同步按钮 (5) → 发光二极管 (6) 和 (7) 闪烁 → 闪烁期间触按控制按钮 (1) → 你的红外线玩具车得到了同步化。
- 开始时你自己总要位于你的红外线玩具车之后。
- 为了保障红外线的最佳传输，要对着你的红外线玩具车的红外线接收器 (9)，握持你的遥控器。
- 触按控制按钮 (1) 前 → 红外线玩具车向前行驶
- 触按控制按钮 (1) 后 → 红外线玩具车向后行驶
- 向右转弯：触按控制按钮 (2) 右，并同时触按控制按钮 (1) 前。
- 五分钟后，你的红外线玩具车转换进入待机状态 (能量模块 (11) 不再闪烁)。为使其能够再次行驶，你必须重新装入包括能量石 (12) 在内的能量模块 (11)。

### 行驶多辆红外线玩具车

为了可以一次行驶多辆红外线玩具车，必须对每辆红外线玩具车用遥控器各不相同的一个频道 (3) 进行同步化。

### 碰撞

如另一辆红外线玩具车的前部在区域 (8) 驶向你的红外线玩具车，或者你的红外线玩具车在这一区域碰撞到某一物体 (反应：发声和发光) → 则你的红外线玩具车将向后行驶一秒钟，并在接着的五秒钟时间内无战斗力。

### 射击功能

用射击按钮 (4)，你的红外线玩具车可以进行射击 (反应：发声和发光)。如果此时命中了方圆约一米范围内的另一辆玩具车的红外线目标命中区 (13)，则这辆玩具车将瘫痪5秒钟时间。



问题	原因	解决方法
红外线玩具车没有反应	<ul style="list-style-type: none"> <li>• 错误放入电池</li> <li>• 红外线玩具车或遥控器里没有电池或电池耗尽</li> <li>• 红外线玩具车处于待机状态</li> <li>• 没有装入包括能量石(12)在内的能量模块(11)</li> <li>• 红外线接收器被覆盖</li> <li>• 放入了新电池</li> </ul>	<ul style="list-style-type: none"> <li>• 放入电池时要注意电池的极性 (+/-)</li> <li>• 放入电池或用新电池替换已耗尽的电池</li> <li>• 重新装入包括能量石(12)在内的能量模块(11)</li> <li>• 装入包括能量石(12)在内的能量模块(11)</li> <li>• 不得覆盖红外线接收器</li> <li>• 红外线玩具车重新同步化</li> </ul>
不能对红外线玩具车进行转向	<ul style="list-style-type: none"> <li>• 触发了转向过载防护</li> <li>• 红外线玩具车或遥控器里的电池变弱</li> <li>• 红外线连接可因大障碍物或其他红外线</li> </ul>	<ul style="list-style-type: none"> <li>• 活动前轴，直到其卡入为止。(图14)</li> <li>• 用新电池替换旧电池</li> <li>• 另选其他游戏场地</li> </ul>
红外线玩具车不受控制地运动	<ul style="list-style-type: none"> <li>• 遥控器而受到干扰</li> <li>• 因阳光直射而受干扰</li> <li>• 射程太近</li> <li>• 超出射程</li> </ul>	<ul style="list-style-type: none"> <li>• 避免阳光直射</li> <li>• 人造光可以影响射程</li> <li>• 缩短遥控器和红外线玩具车之间的距离</li> </ul>
没有命中目标	<ul style="list-style-type: none"> <li>• 超出目标命中射程</li> <li>• 红外线目标命中区(13)</li> </ul>	<ul style="list-style-type: none"> <li>• 射击射程约为一米(40英寸)</li> <li>• 注意遵守红外线目标命中区(13)的范围</li> </ul>

本品符合依据  
EN60825-1: 1994  
+ A1: 2002 + A2:  
2001标准的激光  
分级1级。

#### 注意事项

- 仅在室内行驶该玩具车
  - 避免行驶在长绒毛地毯上
  - 出于环保原因也可使用新的高质和高效可充电电池。
- 注意；
- 避免头发接近驱动机组，有头发卷入的危险。