

playmobil®

5135

Wichtige Unterlagen, bitte sorgfältig aufbewahren!
Important: Please keep these instructions for future reference!
Documents importants, à conserver soigneusement!
Belangrijke documenten, bewaar deze zorgvuldig!



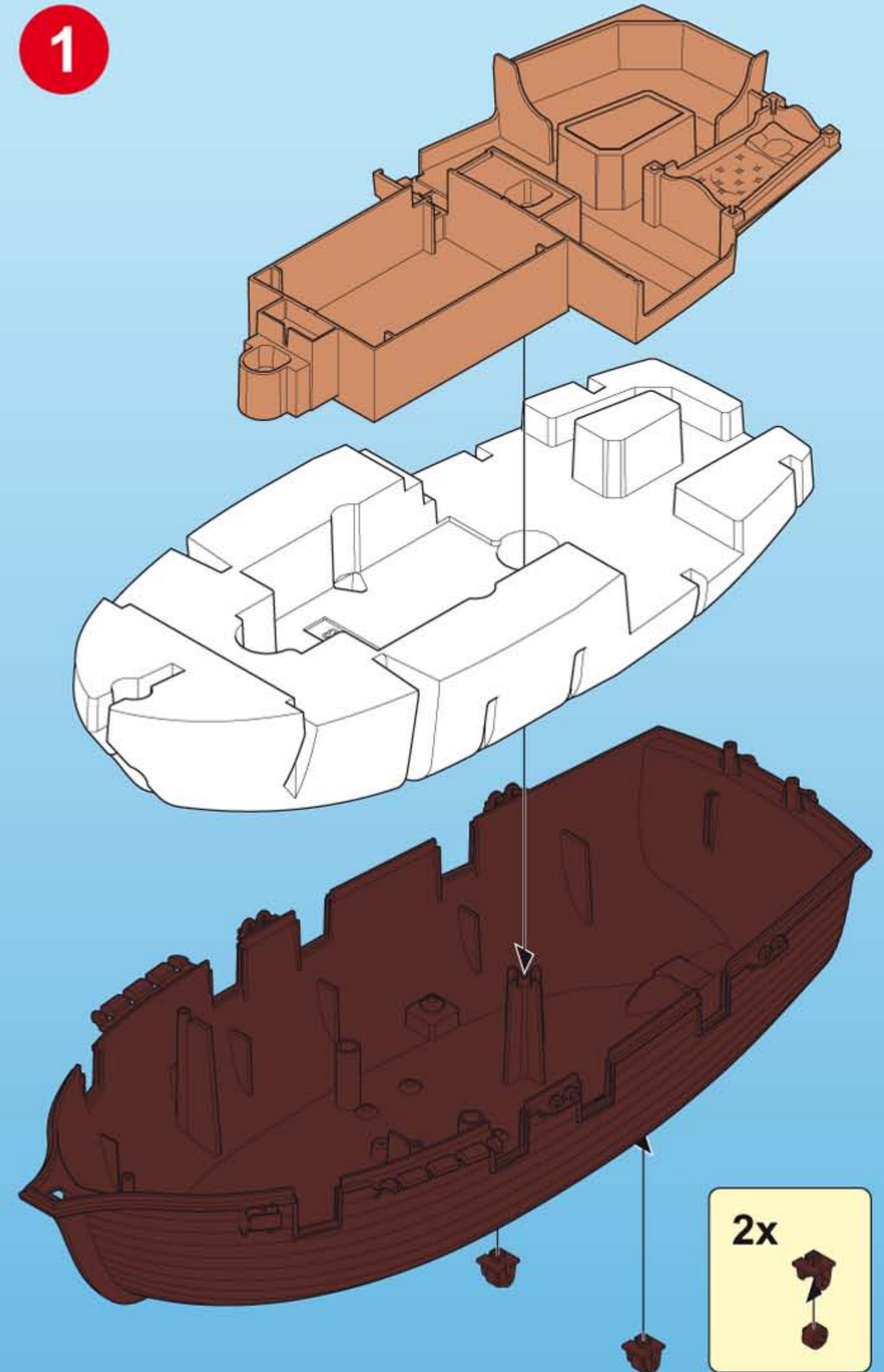
WARNING:
CHOKING HAZARD

Small parts. Not for children under 3 years.

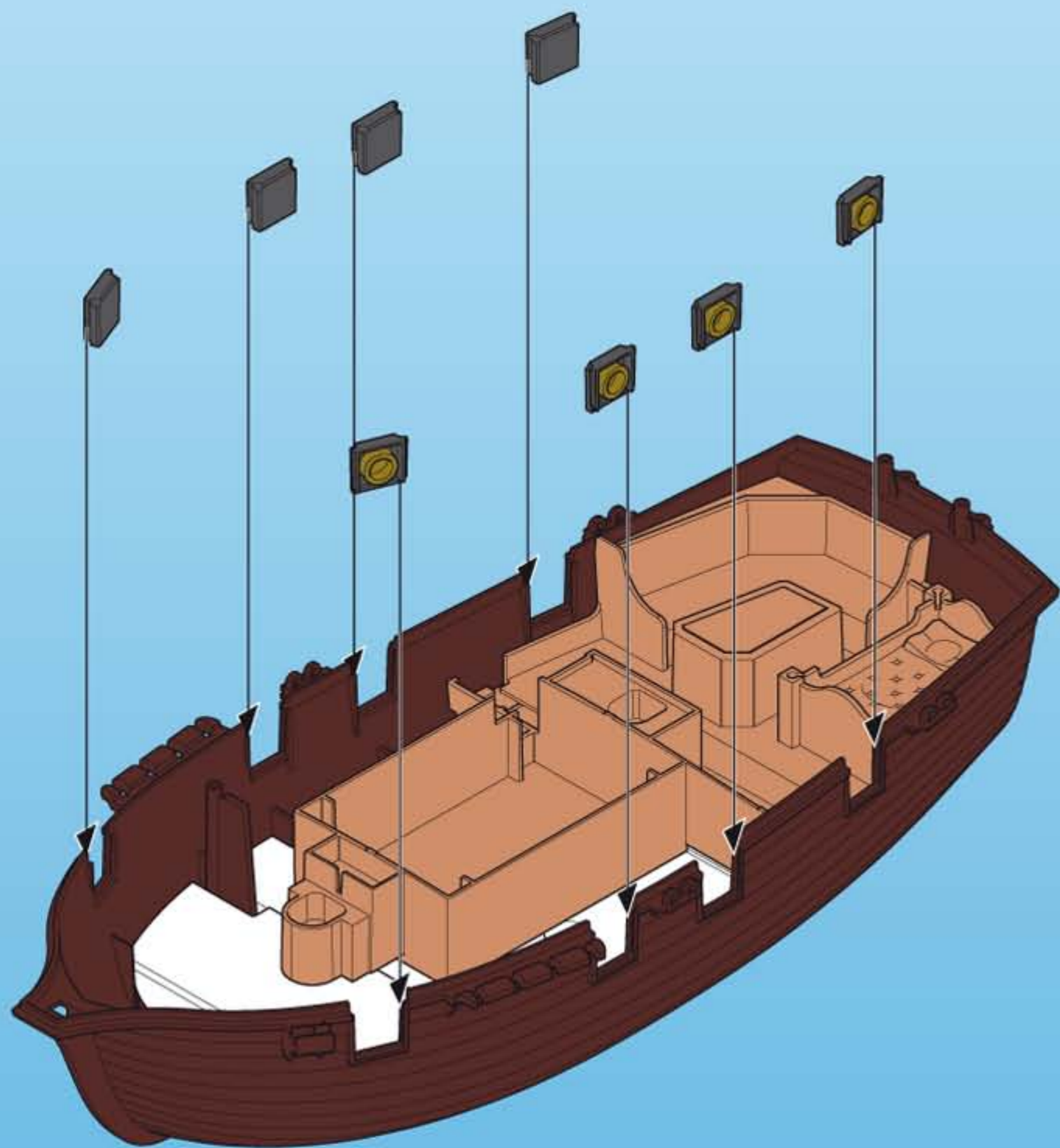
"Ne concerne que les USA"



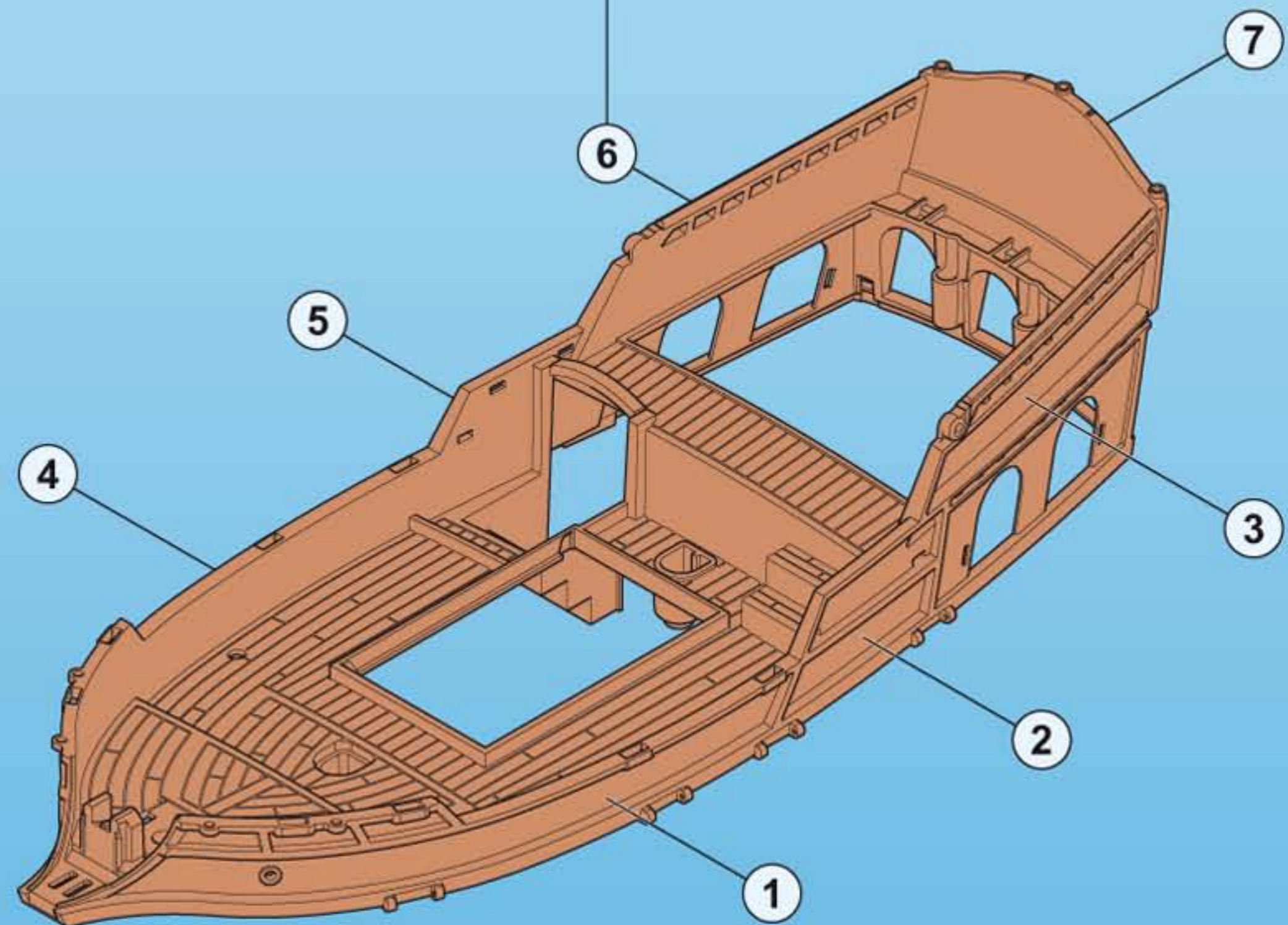
1



2



3



4

D A CH L B Montage nur durch Erwachsene!

USA GB CDN M IRL Adult assembly only!

F CDN B L CH Le montage doit être réalisé par un adulte

E MEX ¡Solo se debe montar por adultos!

NL B Opbouw enkel door volwassenen!

I CH Assemblabile solo da adulti

P Só deve-se montar por adultos!

DK Skal monteres af en voksen!

N Må monteres av en voksen!

S FIN Får endast monteras av vuxen!

FIN Aikuisen on koottava tuote.

H Szülői felügyelet szükséges!

CZ Montovat smí jenom dospělí!

EST Monteerida tohivad ainult täiskasvanud!

LV Montāžu drīkst veikt tikai pieaugušie!

LT Montavimą gali atlikti tik suaugusieji!

SLO Izdelek lahko sestavijo le odrasle osebe!

SK Montáž len prostredníctvom dospelých osoby!

PL Montaż tylko przez osoby dorosłe!

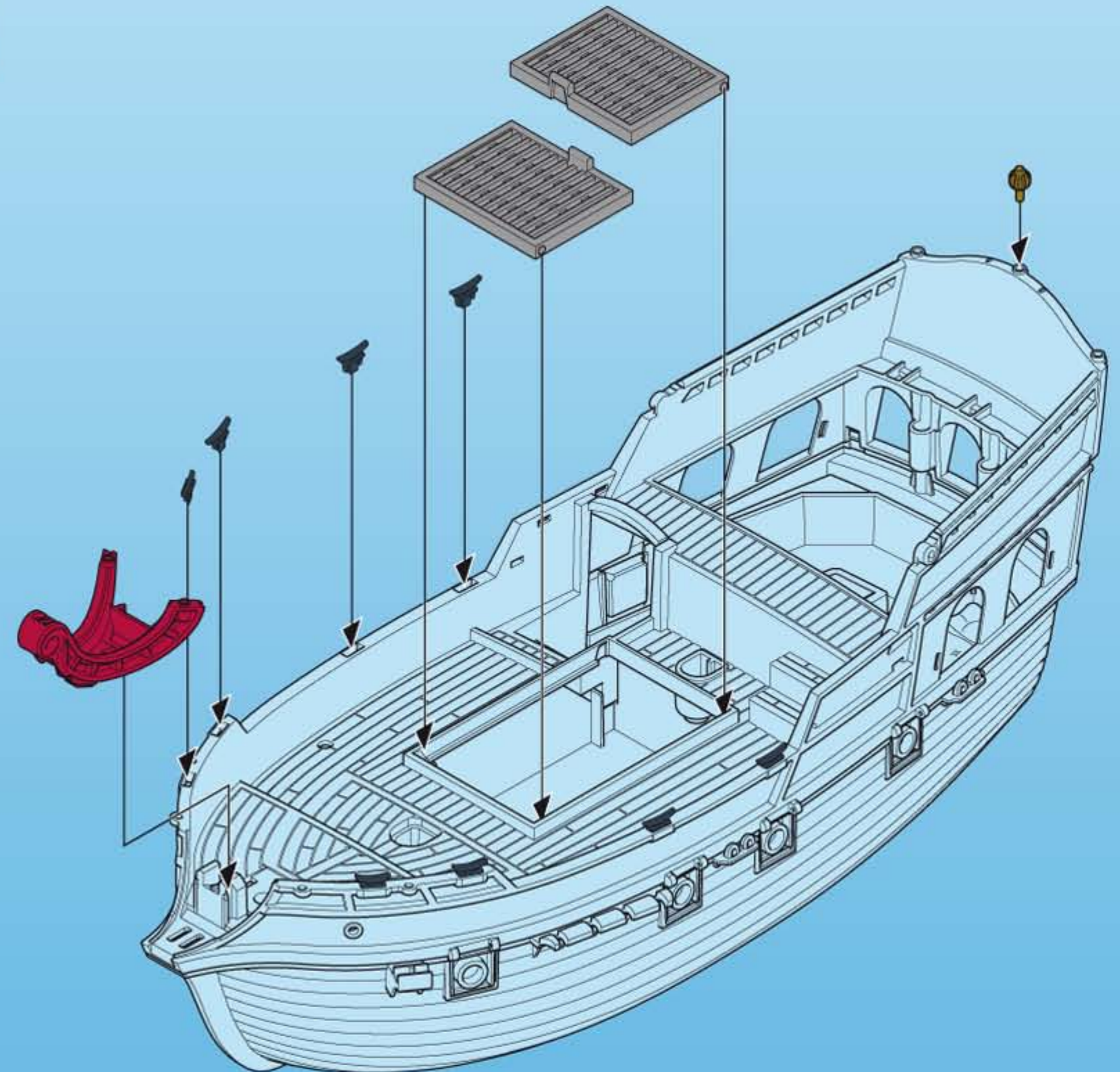
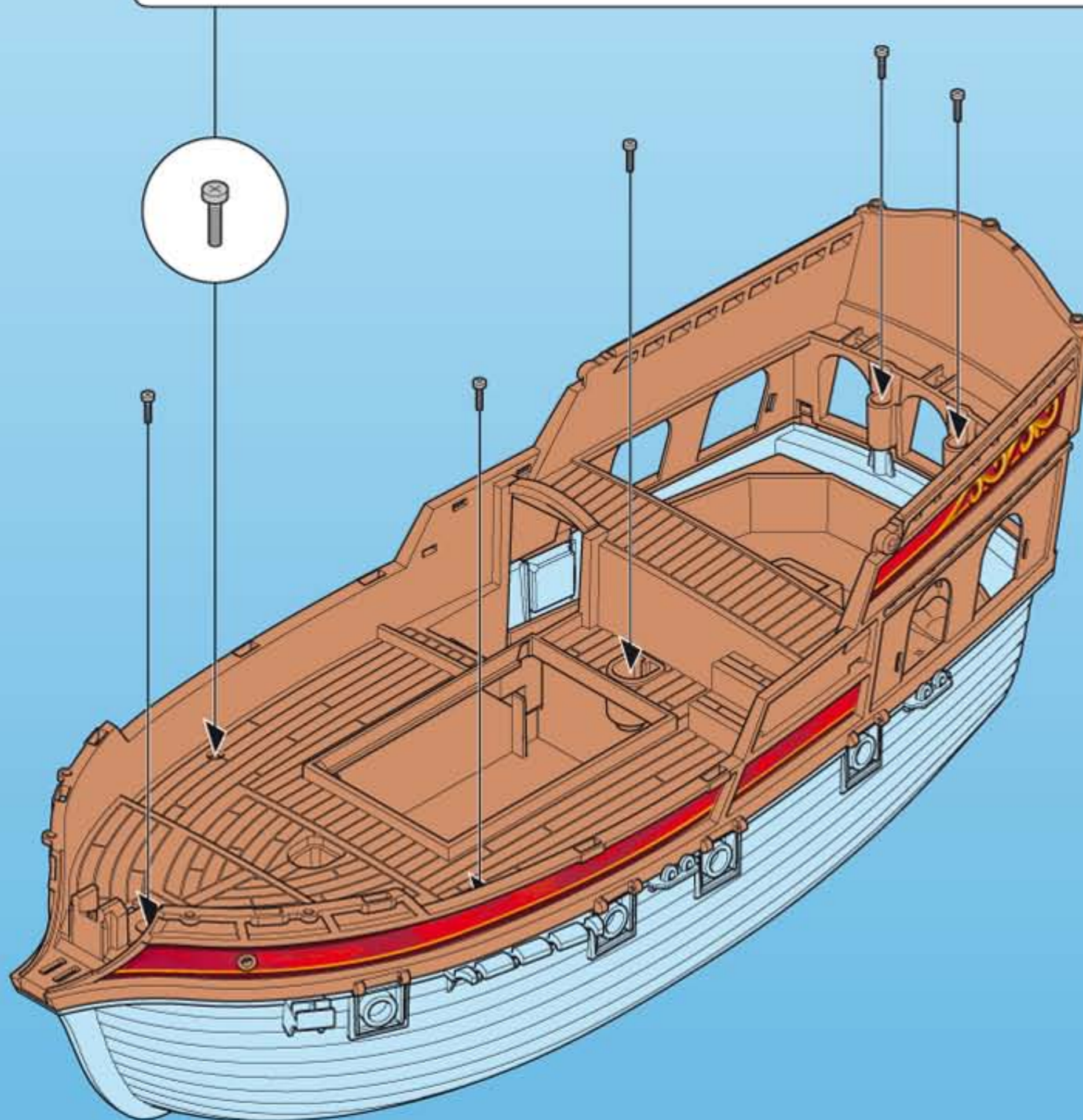
TR CY Montaj yalnızca yetişkinler tarafından yapılmalı!

GR CY Η συναρμολόγηση πρέπει να γίνει οπωσδήποτε από κάποιον ενήλικο!

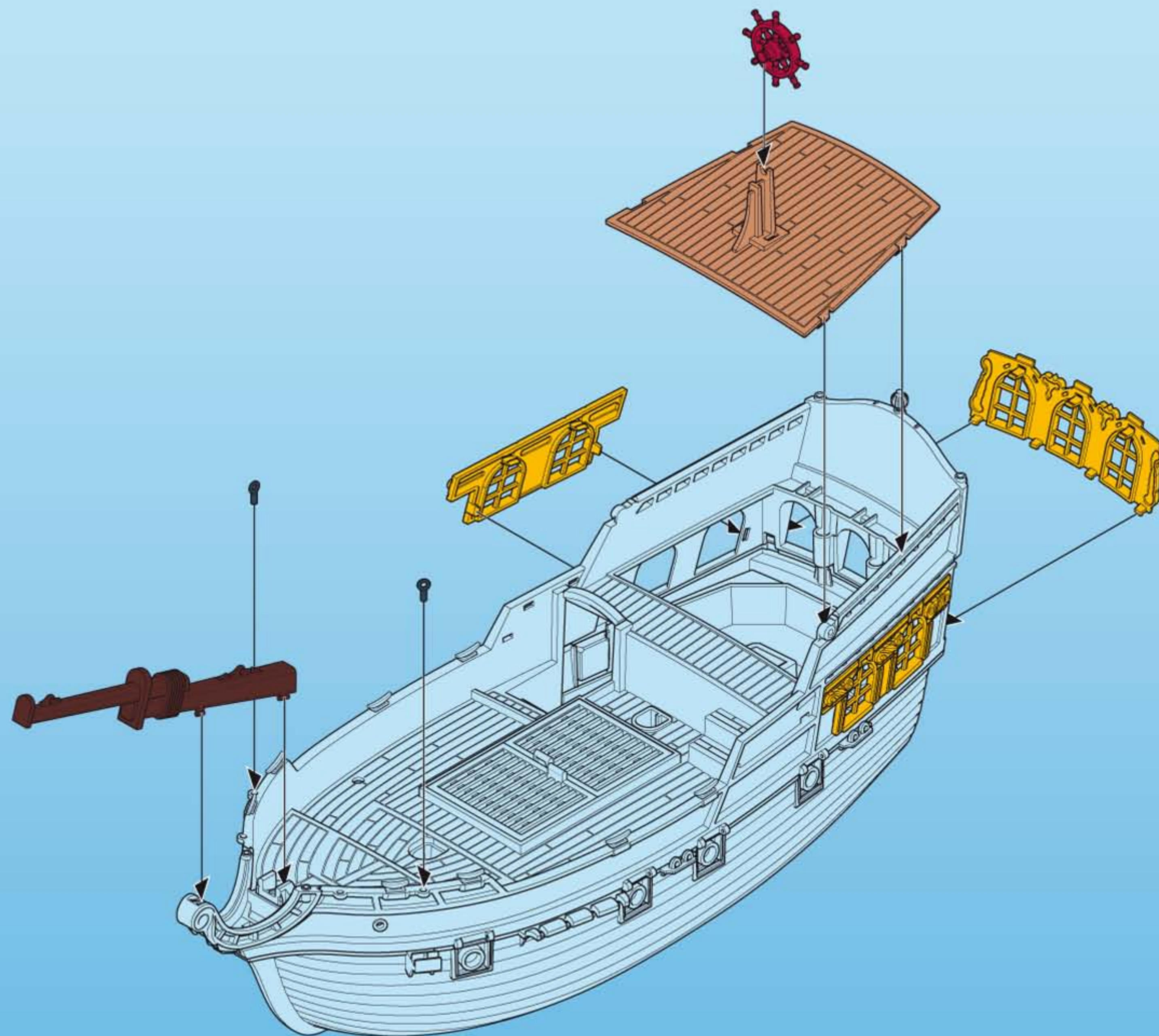
RO Montarea se efectuează doar de către adulți!

BG Монтажът следва да се извършва само от възрастни!!

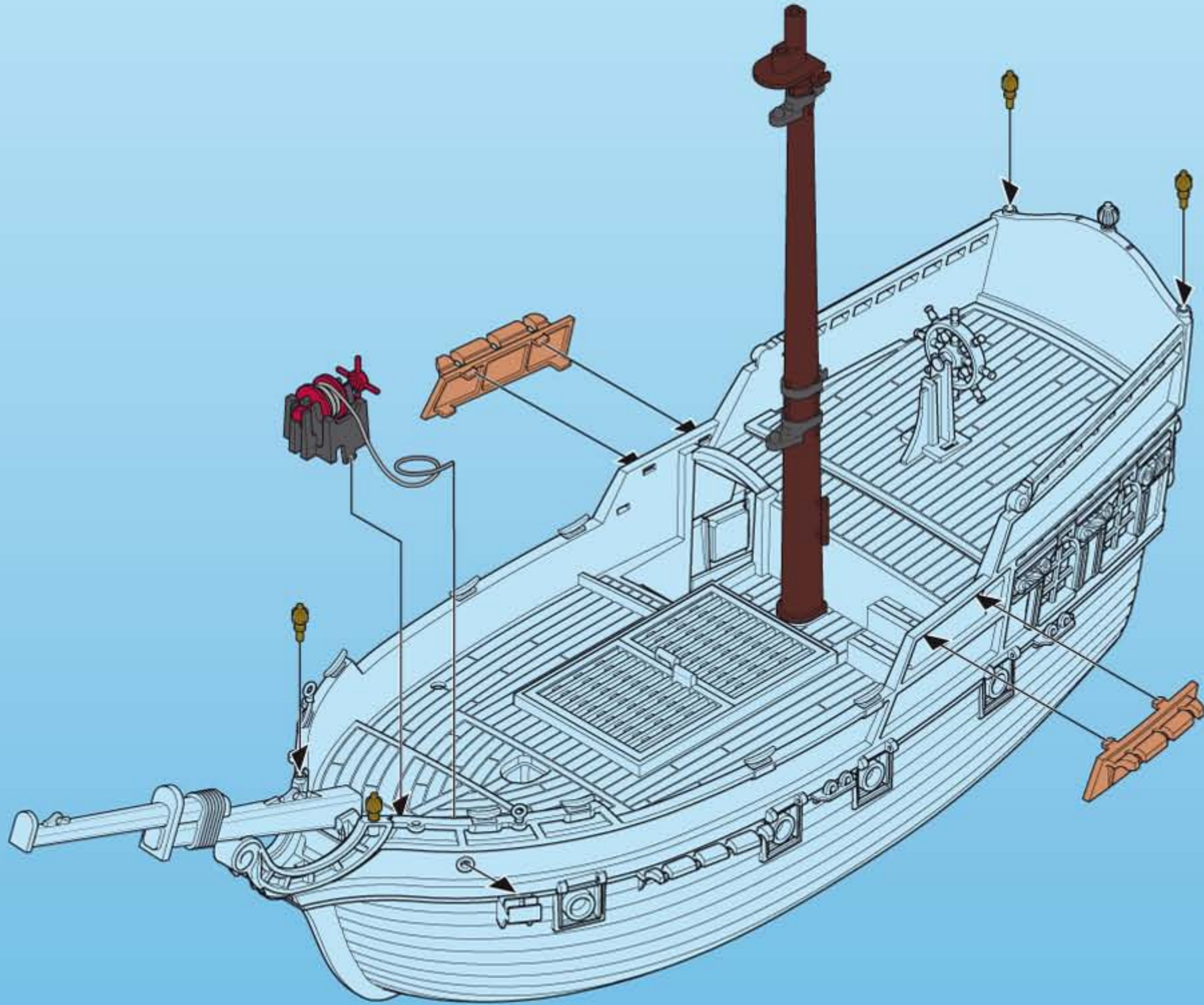
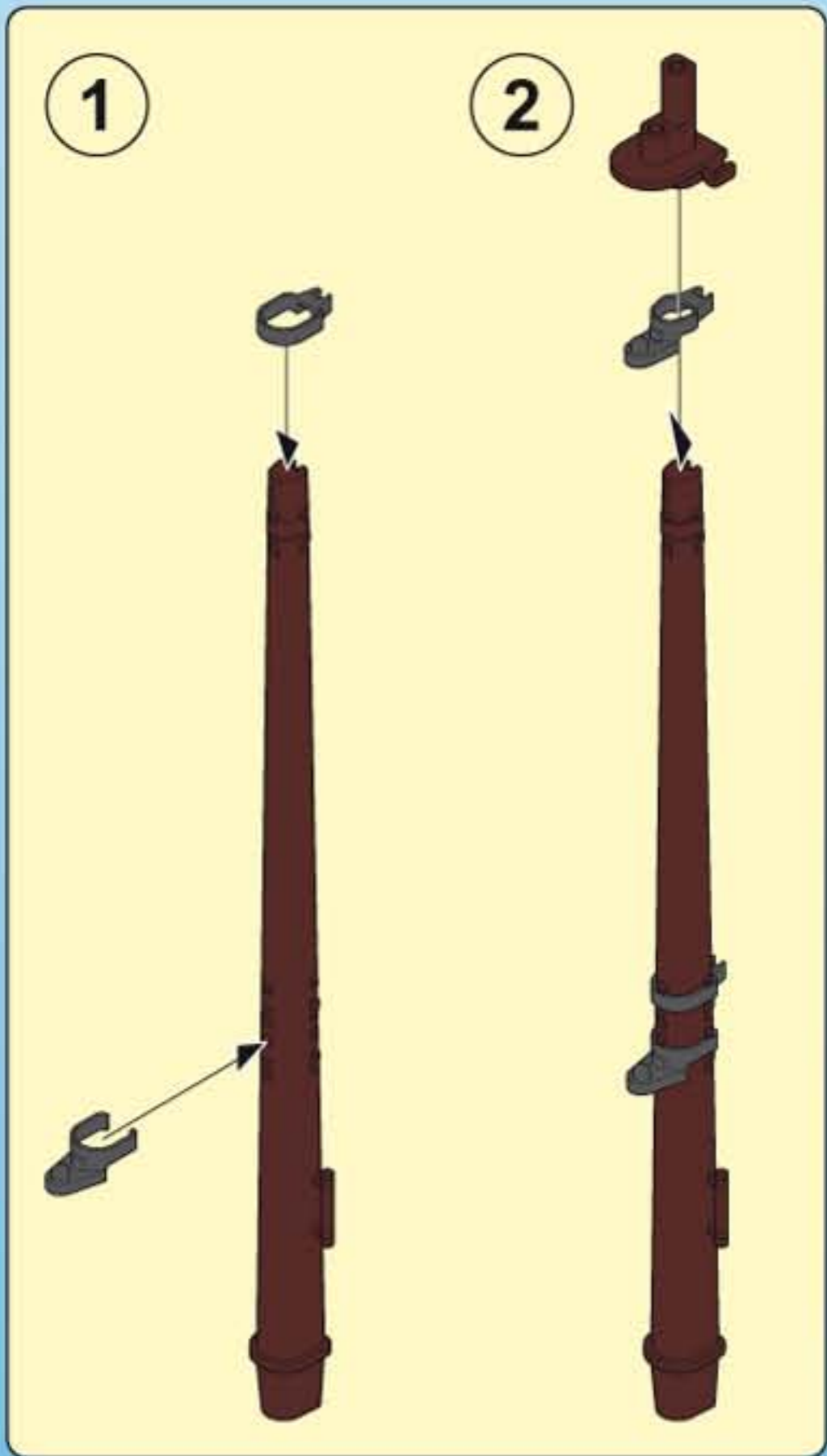
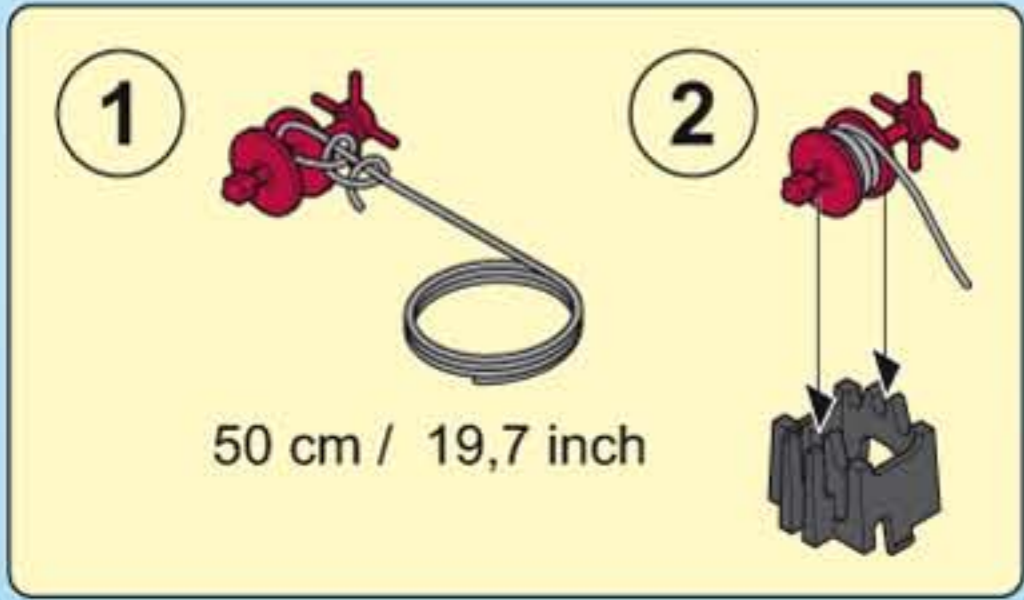
CN 只能由成年人组装!

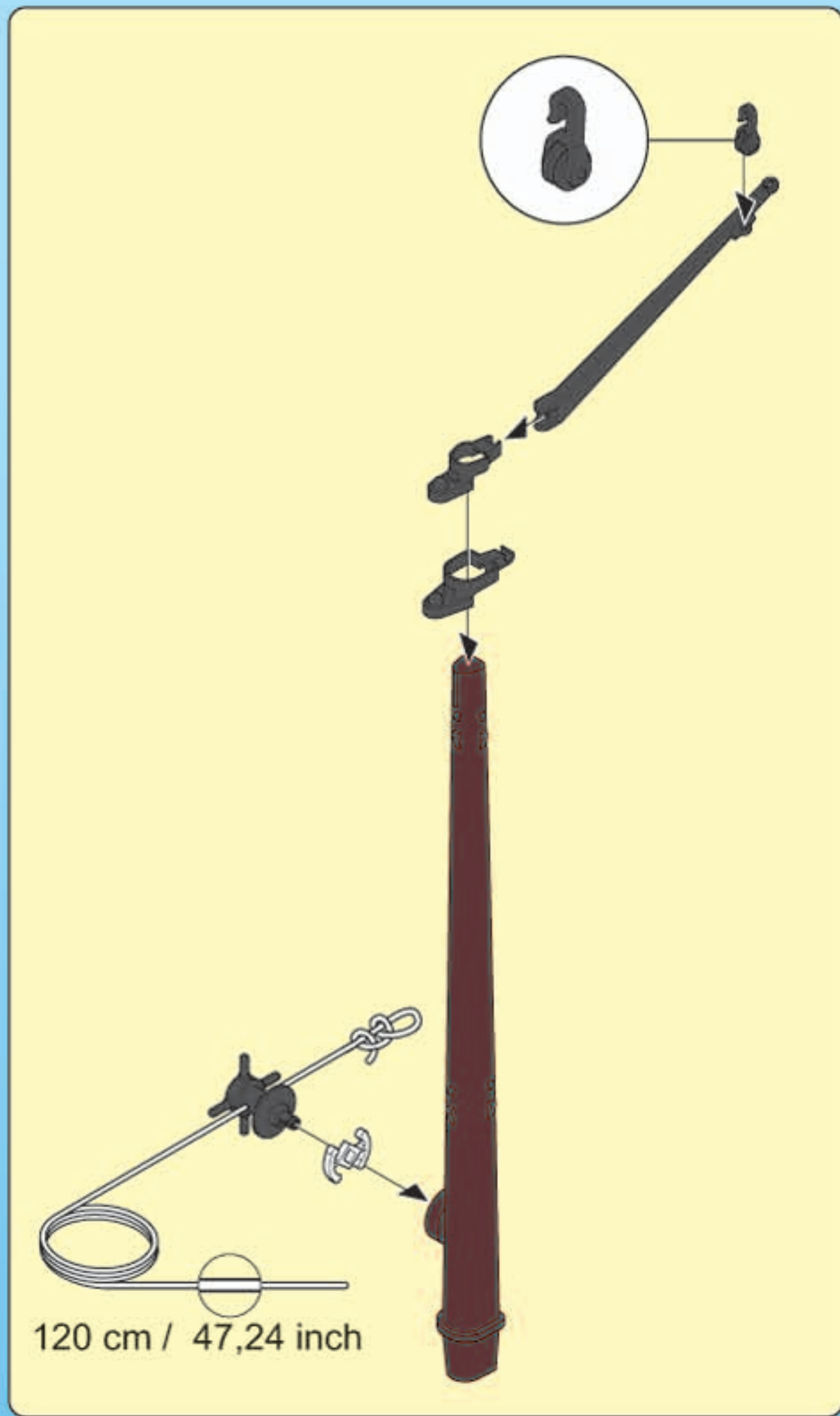


5

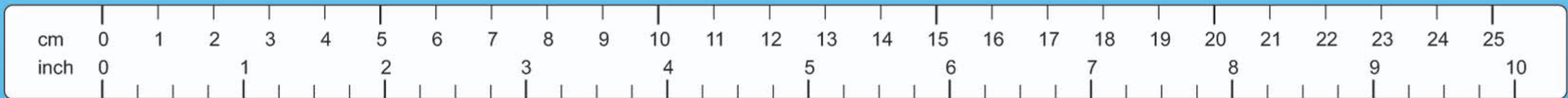
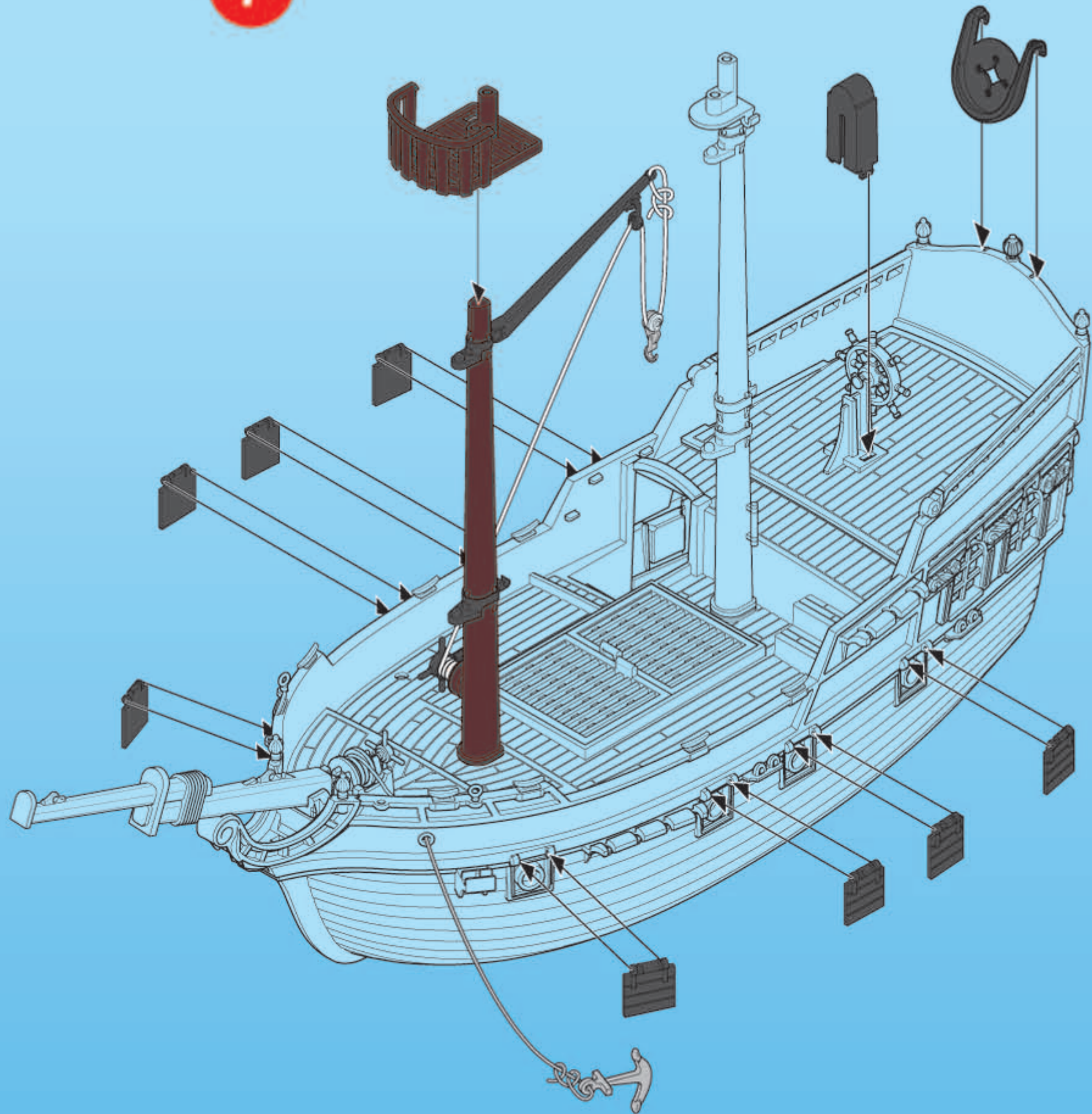


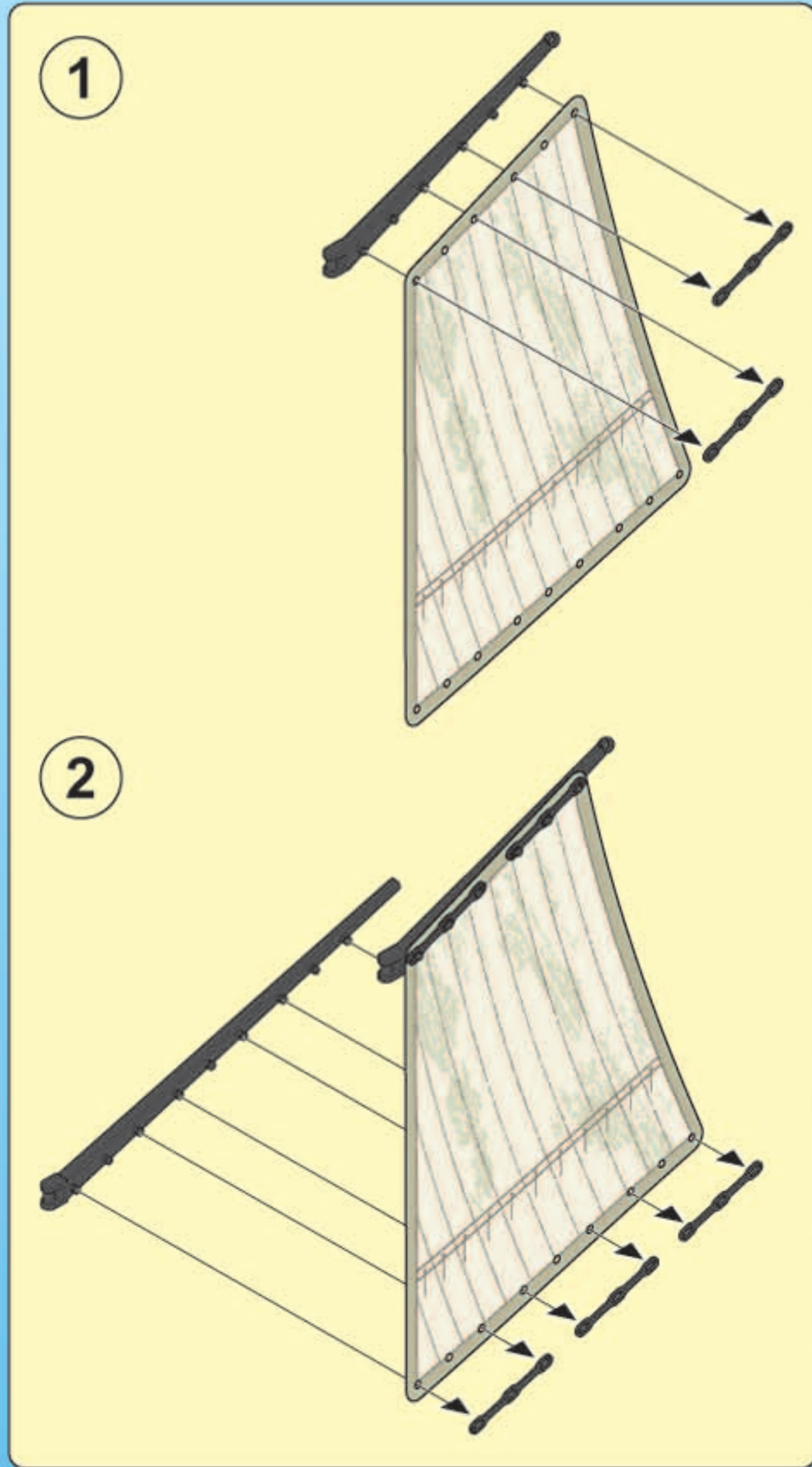
6



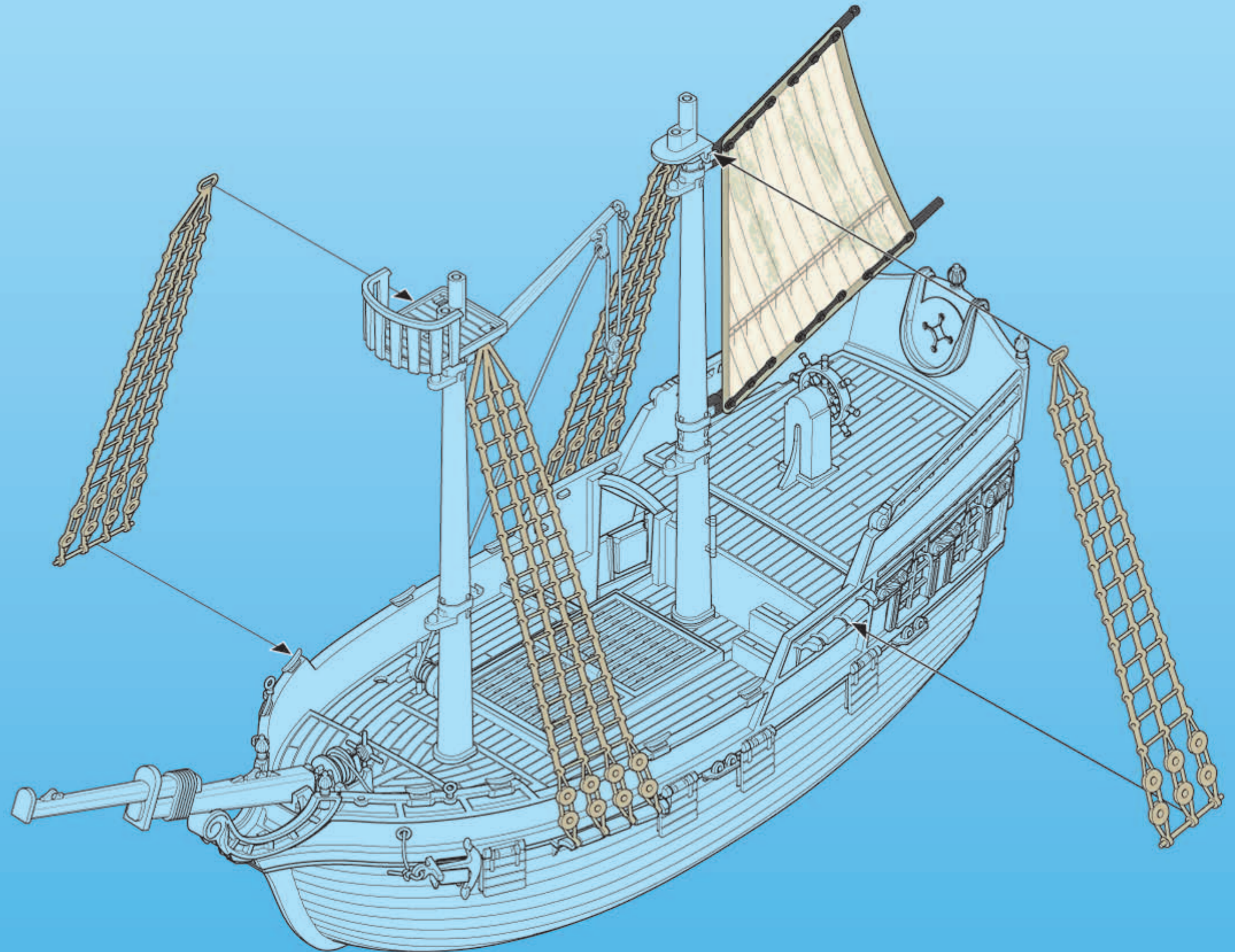


7

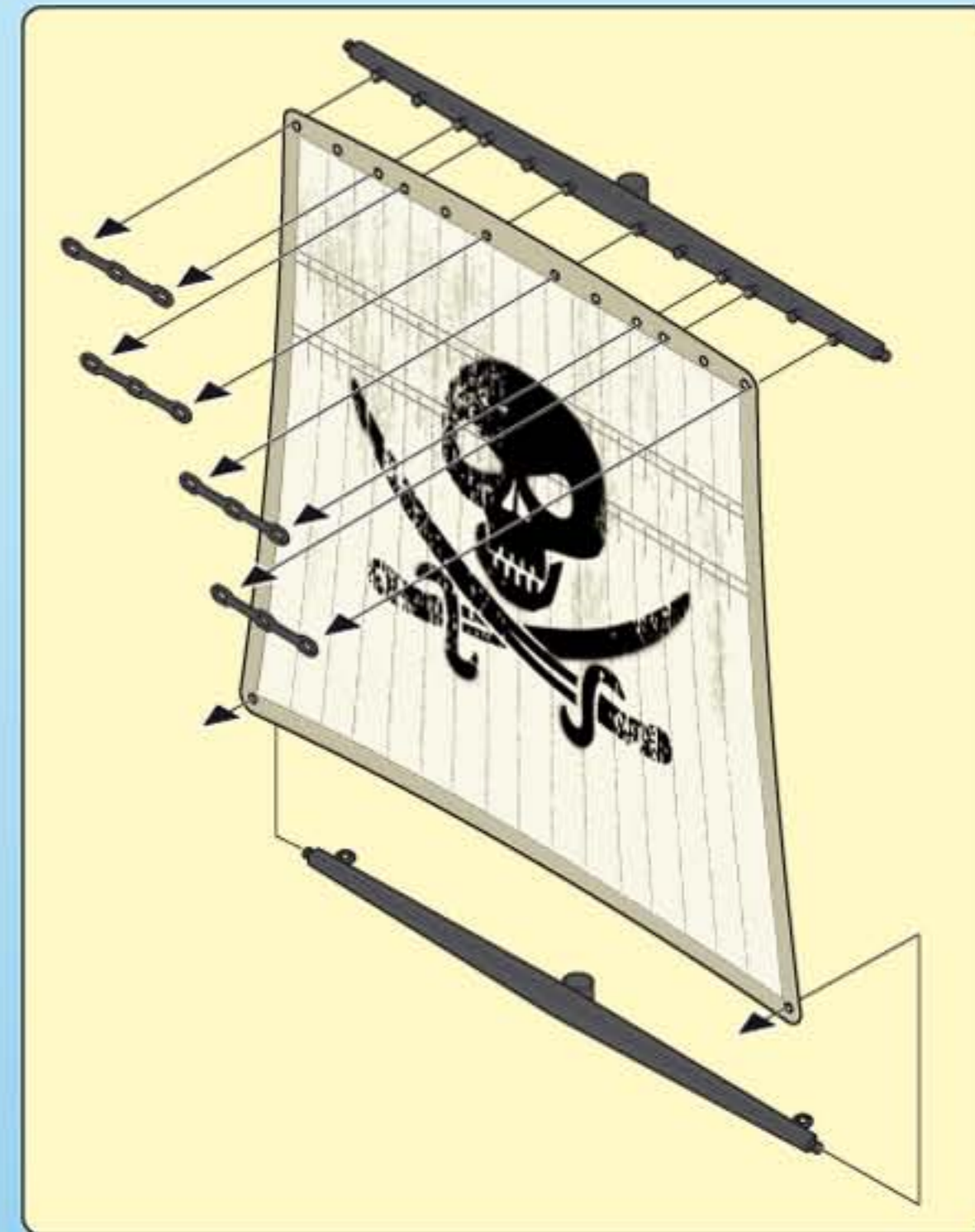
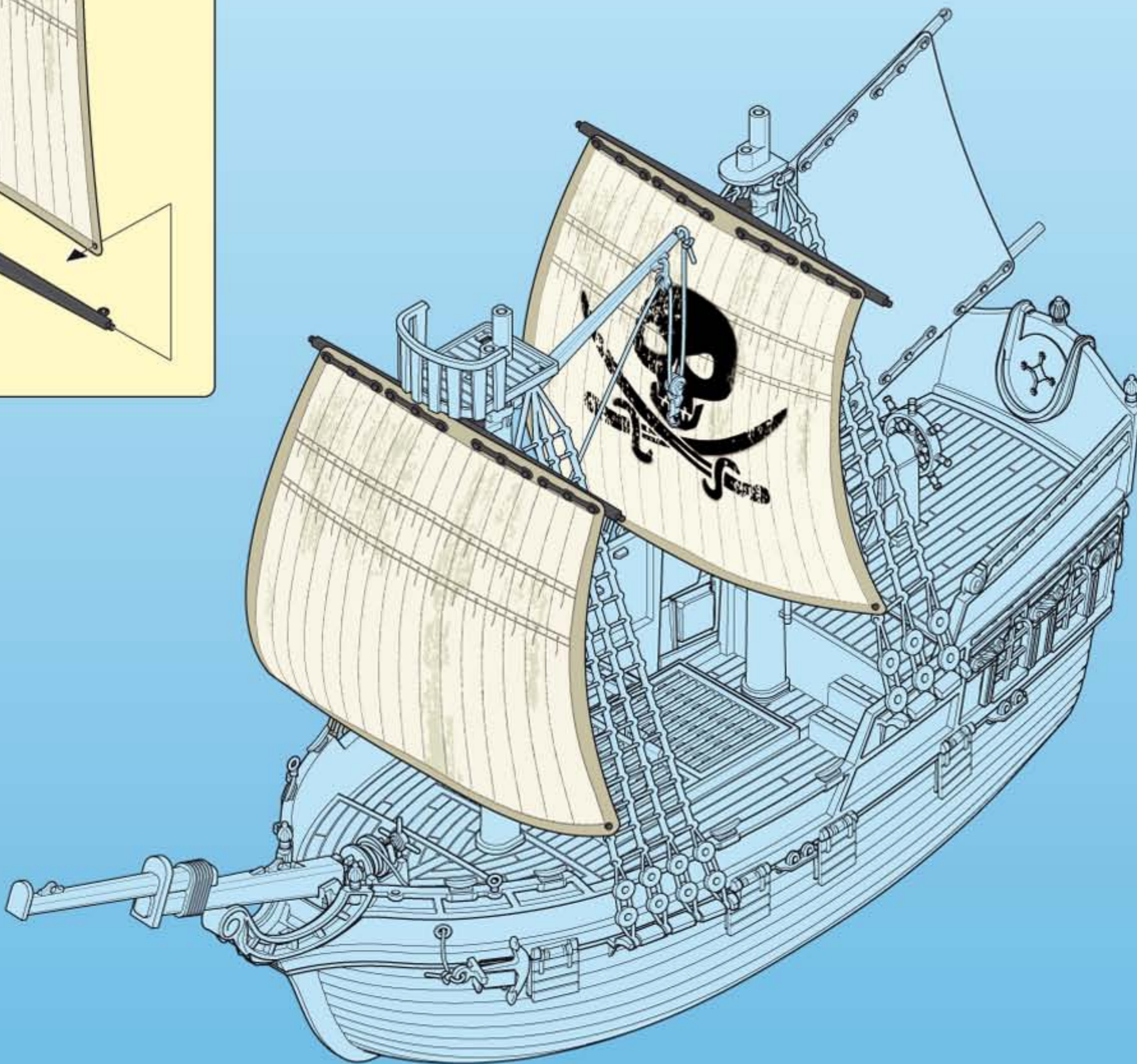
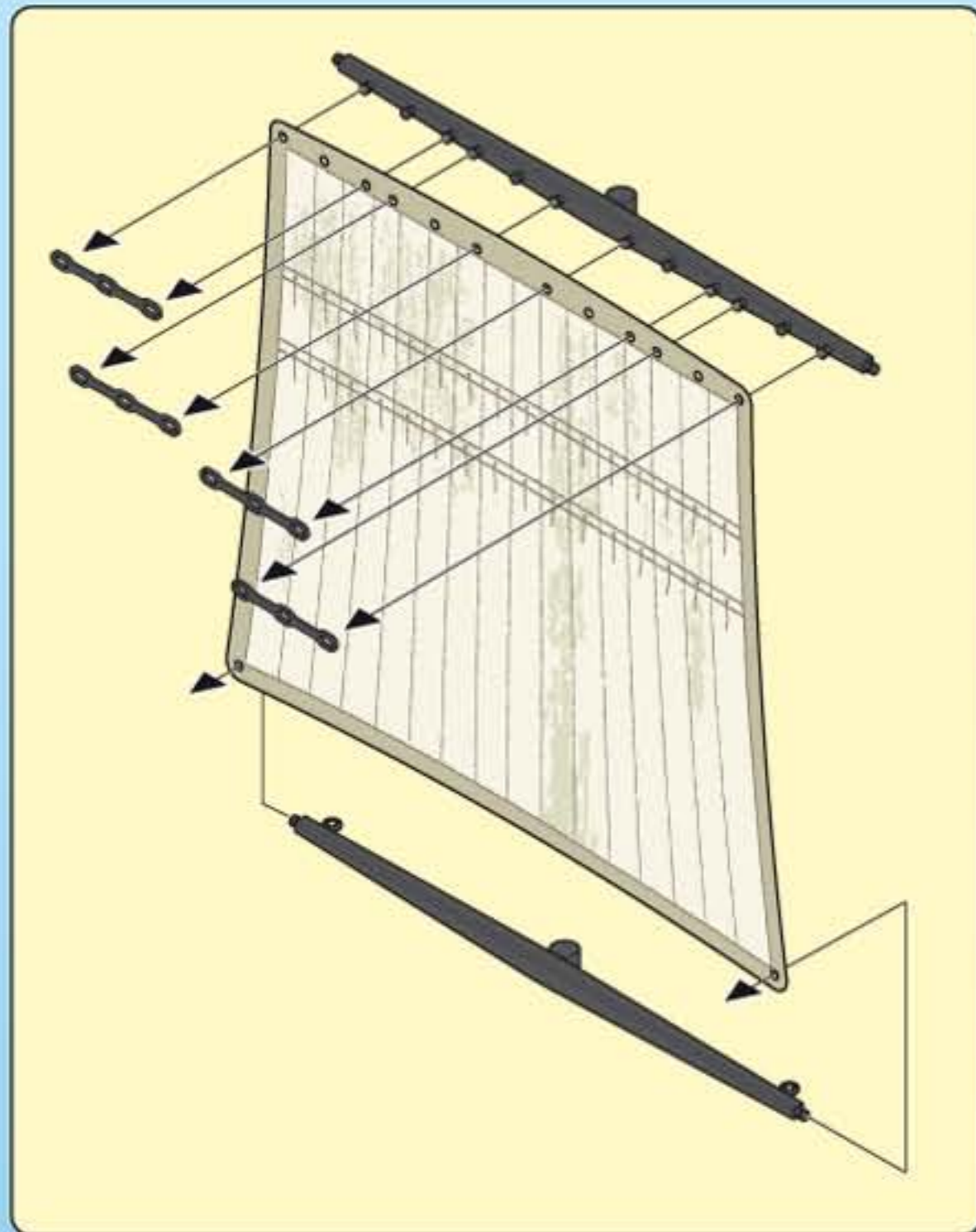


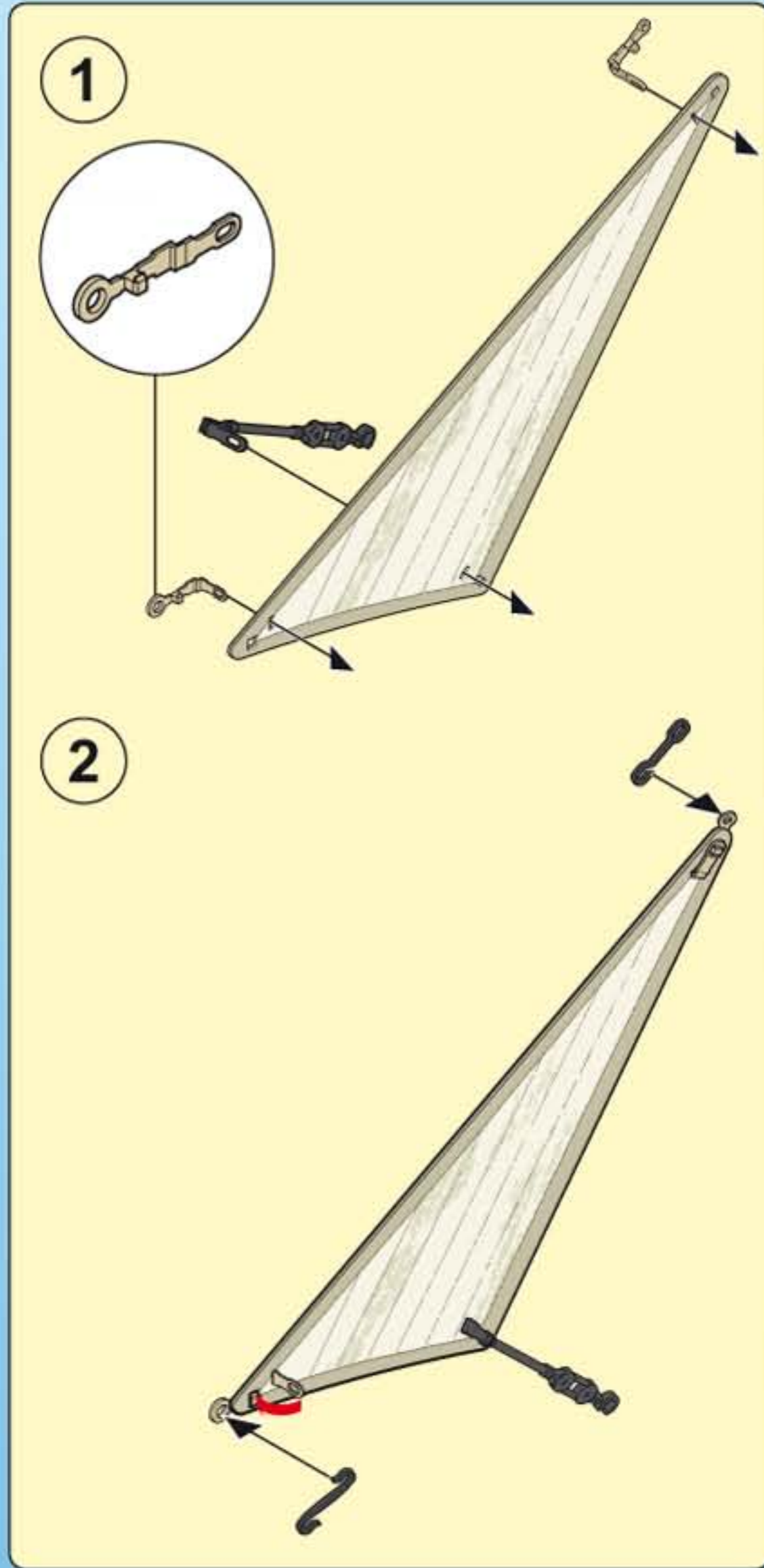


8

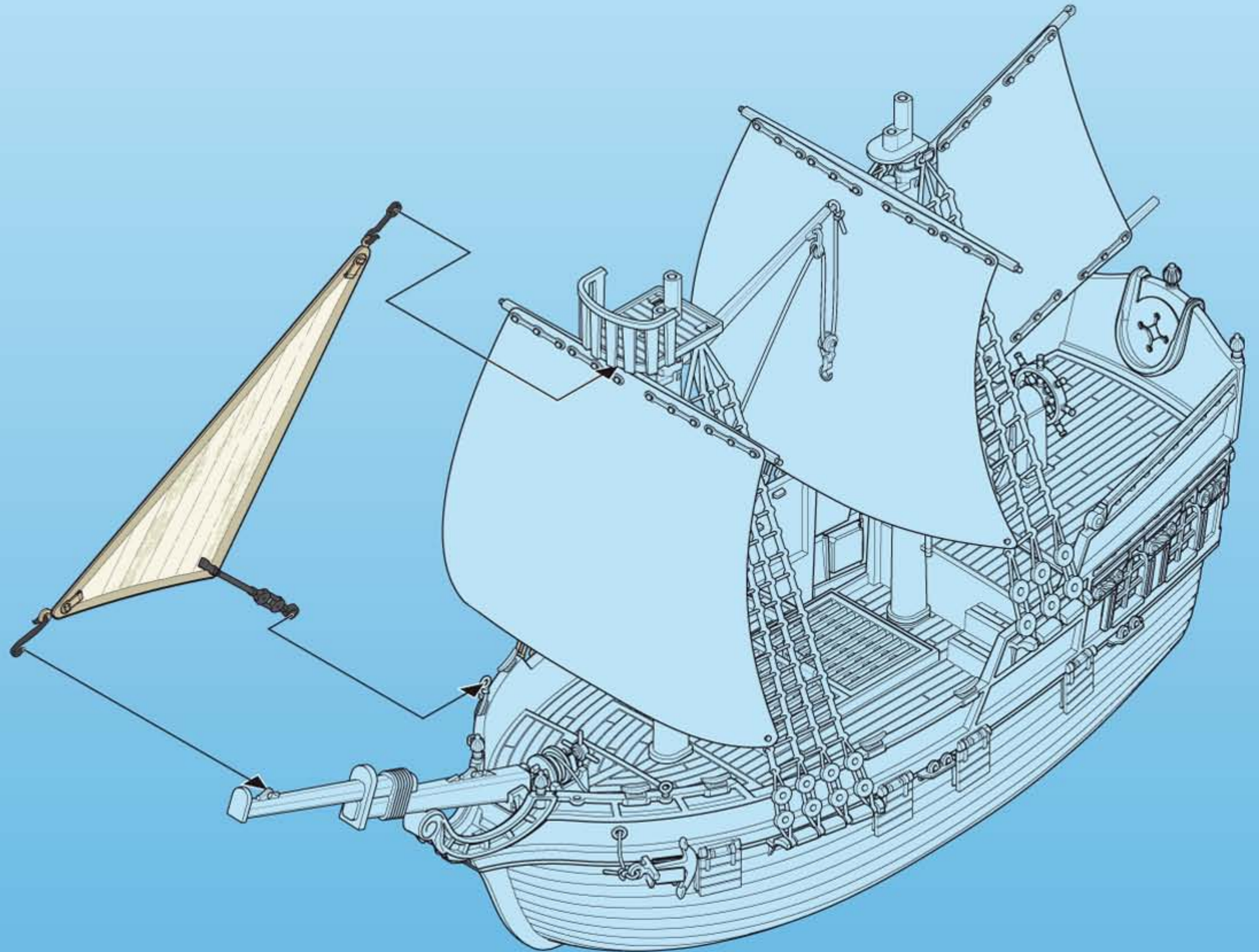


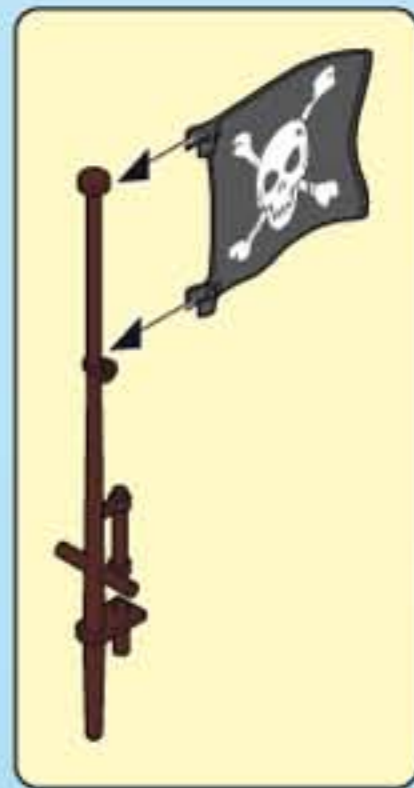
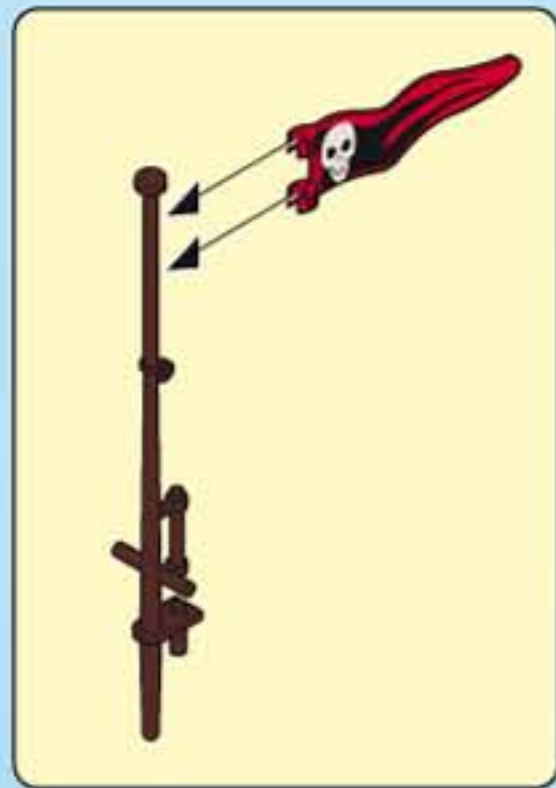
9



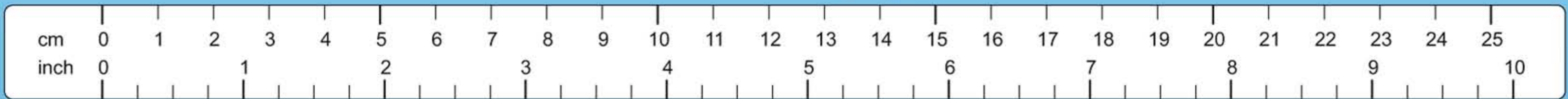
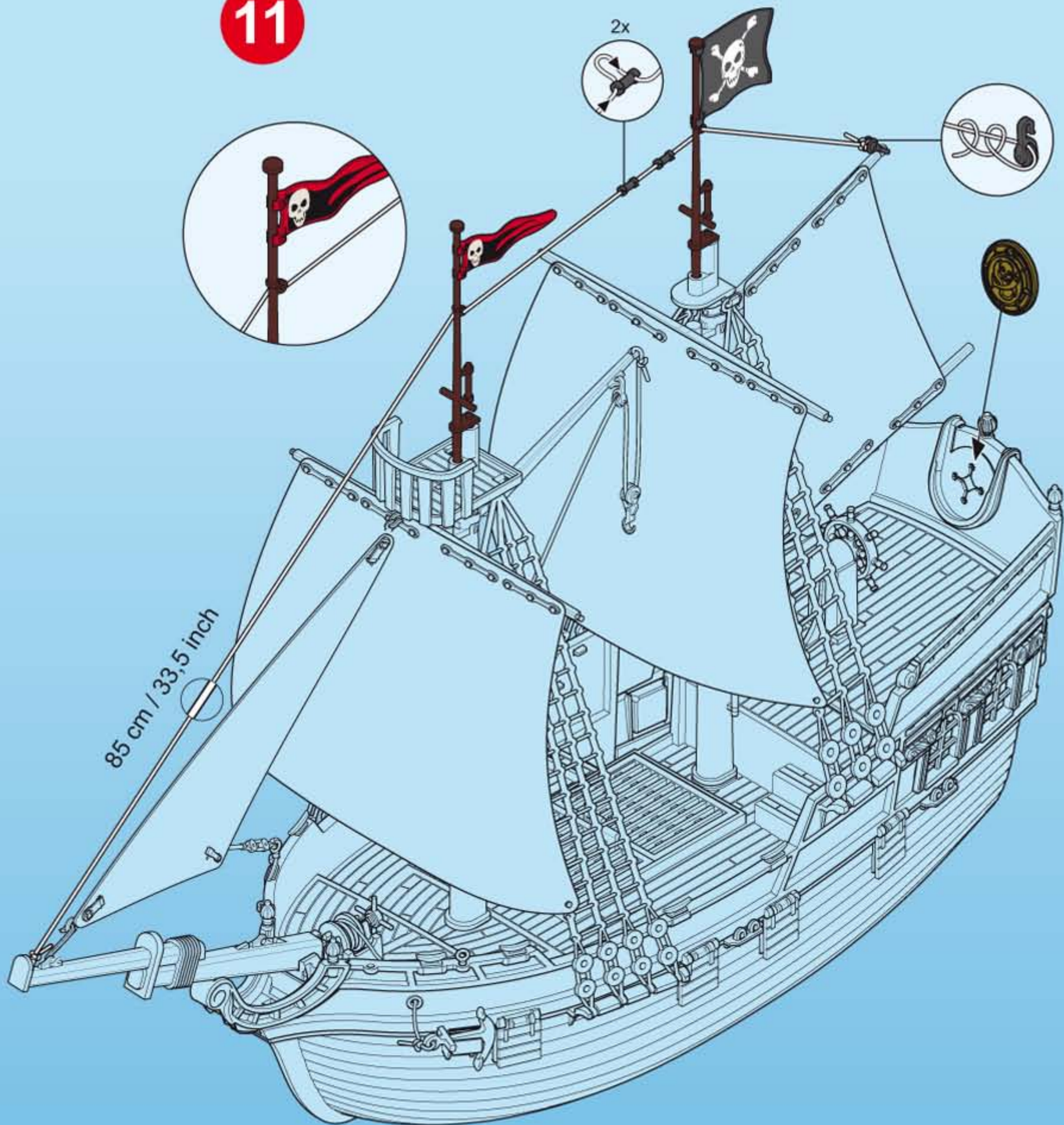
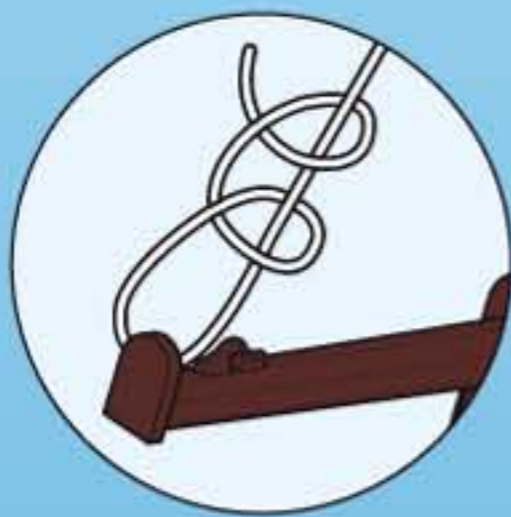
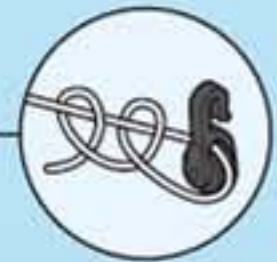


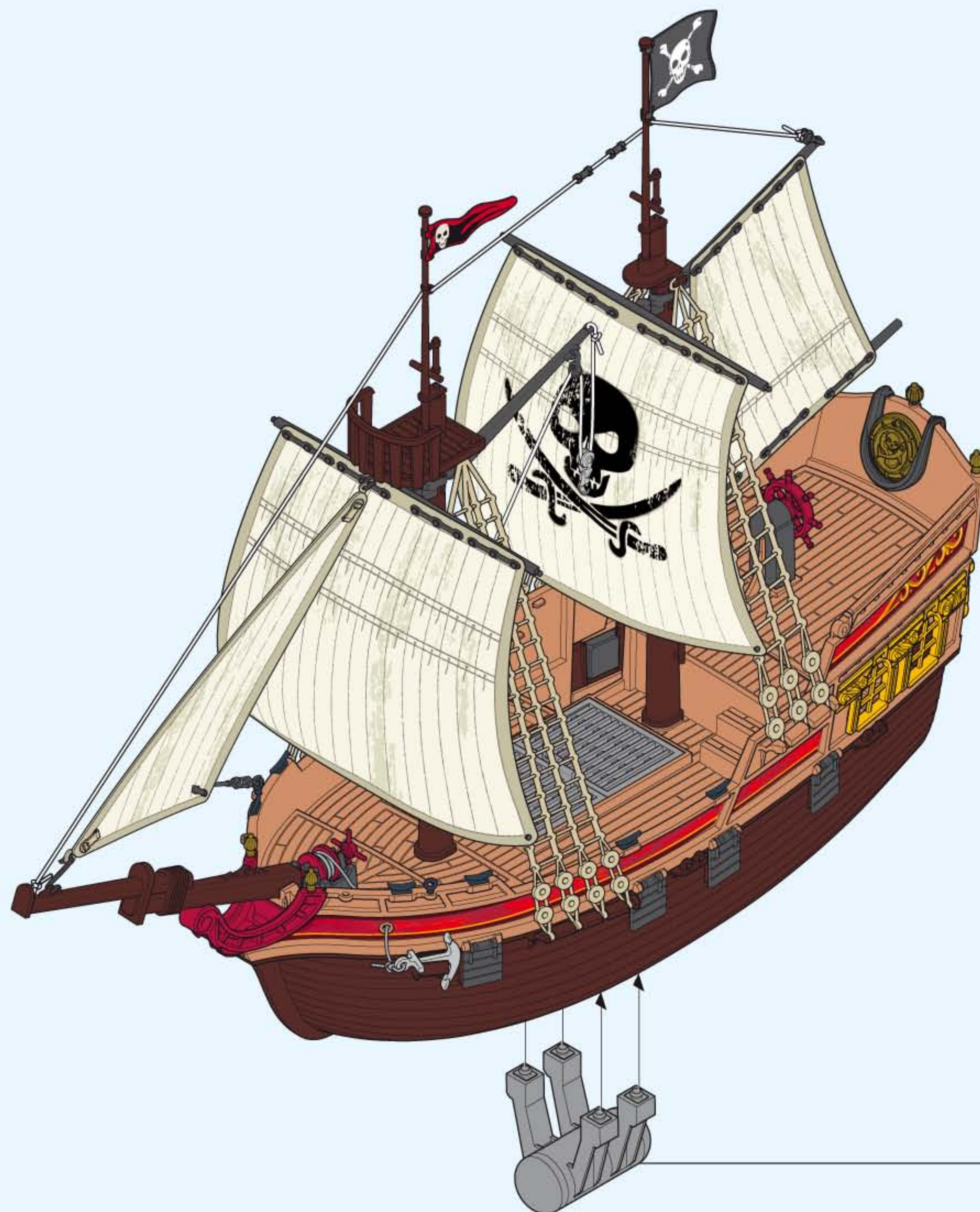
10



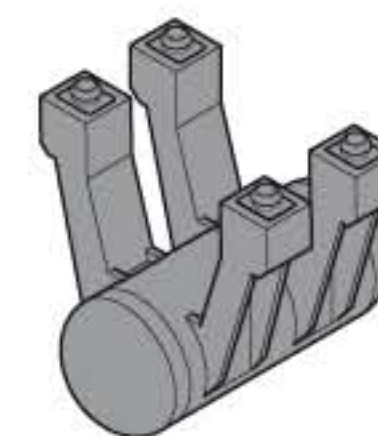


11





6241

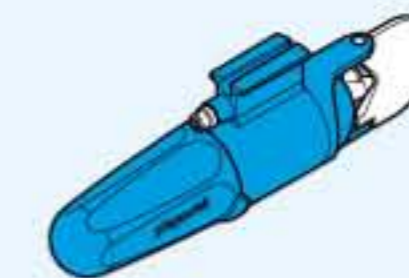


- Nachrüstbar mit Ballastgewicht (6241), zur besseren Schwimmfähigkeit.
- Ballast Weight (sold separately), to make 5135 Pirate Ship stable while floating.
- Peut être équipé du lest réf. 6241 pour une meilleure stabilité du bateau dans l'eau.

- D A CH L B** ACHTUNG! Nur im flachen Wasser unter Aufsicht von Erwachsenen verwenden.
- USA GB CDN M IRL** WARNING! Only to be used in water in which the child is within its depth and under adult supervision.
- F CDN B L CH** ATTENTION! À n'utiliser qu'en eau où l'enfant a pied et sous la surveillance d'un adulte.
- E MEX** ¡ ADVERTENCIA! Utilizar sólo en agua donde el niño pueda permanecer de pie y bajo vigilancia de un adulto.
- NL B** WAARSCHUWING! Gebruiken in water waar kinderen kunnen staan en onder toezicht van volwassenen.
- I CH** ATTENZIONE! Da utilizzare unicamente in acqua dove il bambino tocca il fondo con i piedi e sotto la sorveglianza di un adulto.
- P** AVISO! Só utilizar em água onde a criança tenha pé e sob vigilância de adultos.
- DK** ADVARSEL! Må kun anvendes under opsyn af en voksen og på vanddybder, hvor barnet kan bunde.
- N** ADVARSEL! Skal kun brukes i vann som ikke er for dypt for barnet, og der barnet er under tilsyn.
- S FIN** VARNING! Får endast användas i vatten där barnet bottnar och under tillsyn av en vuxen.
- FIN** VAROITUS! Lelua saa käyttää vain aikuisen valvonnassa vedessä, jossa lapsi ylettyy pohjaan.
- H** FIGYELMEZTETÉS! Csak a gyermek magasságához képest biztonságos sekély vízben és felnőtt felügyelete mellett szabad használni!
- CZ** VAROVÁNÍ! Používat pouze ve vodě takové hloubky, kde dítě stačí, a pouze pod dohledem dospělé osoby.
- EST** HOIATUS! Kasutada ainult täiskasvanu järelevalve all vees, kus laps ulatub jalgadega põhja.
- LV** BRĪDINĀJUMS! Lietot tikai sekļā ūdenī un pieaugušo uzraudzībā.
- LT** DĖMESIO! Naudoti tik vaikui tinkamame gylyje ir prižiūrint suaugusiesiems.
- SLO** OPOZORILO! Uporabljajte samo v vodi, primerno plitvi za otroka in pod nadzorom odrasle osebe.
- SK** UPOZORNENIE! Používať len vo vode, v ktorej dieťa dočiahne na dno, a pod dohľadom dospeljej osoby.
- PL** UWAGA! Do używania jedynie w wodzie na głębokości, na której dziecko wyczuwa dno pod nogami oraz pod nadzorem osoby dorosłej.
- TR CY** DİKKAT! Sadece denetim altında ve sadece ayak suya da kullanın.
- GR CY** ΠΡΟΣΟΧΗ! Να χρησιμοποιείται μόνο σε νερά όπου πατώνει το παιδί και υπό την επίβλεψη ενηλίκου.
- RO** AVERTIZARE! A se utiliza numai acolo unde copilul poate sta în picioare în apă și este sub supraveghere.
- BG** ПРЕДУПРЕЖДЕНИЕ! Да се използва само във вода, която е дълбока до нормалния ръст на детето, и под надзора на възрастен.
- CN** 警告! 可供孩子在水中使用，但必须在有人监护的情况下。



5159
7350



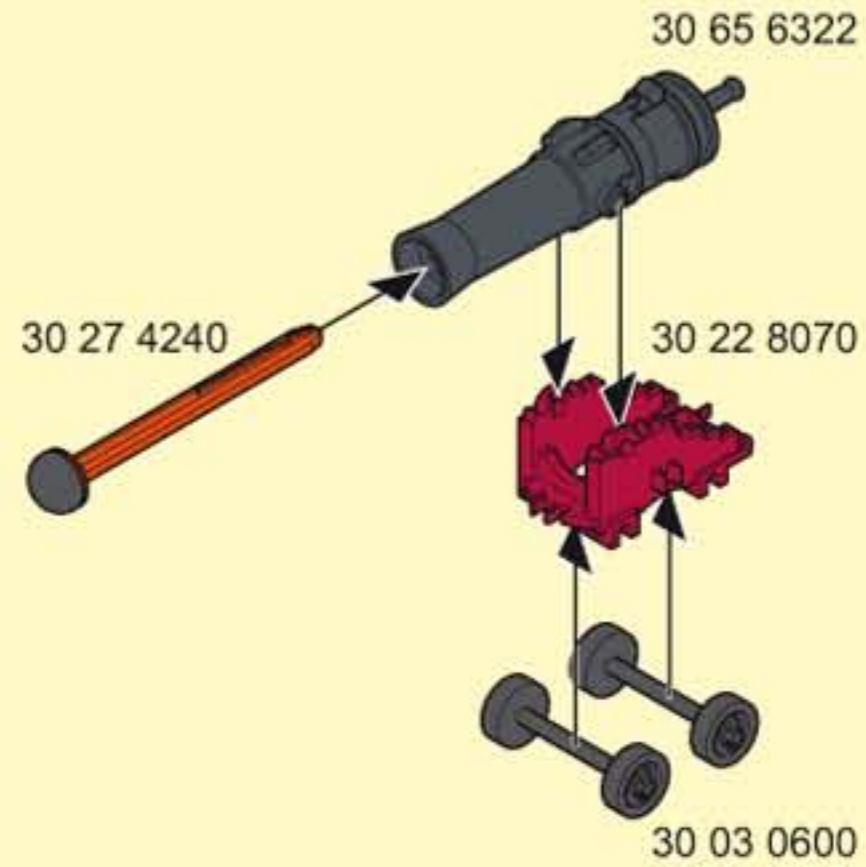
- Nachrüstbar mit Unterwassermotor
- Compatible with the underwater motor (sold separately)
- Monteur submersible, vendu séparément, s'adapte sur ce bateau

- D** **A** **CH** **L** **B** Anbaumöglichkeiten des RC-UW-Motors finden Sie unter: RC-Motor.playmobil.com
- USA** **GB** **CDN** **M** **IRL** For RC UW motor attachment possibilities, visit: RC-Motor.playmobil.com
- F** **CDN** **B** **L** **CH** Vous trouverez des informations complémentaires sur le site Internet: RC-Motor.playmobil.com
- E** **MEX** Las posibilidades de montaje del motor submarino RC se pueden consultar en: RC-Motor.playmobil.com
- NL** **B** Aanbouw mogelijkheden van de RC-Onderwatermotor vindt u op: RC-Motor.playmobil.com
- I** **CH** Le possibilità di montaggio del motore RC-UW sono descritte al sito: RC-Motor.playmobil.com
- P** As possibilidades de montagem do motor RC subaquático pode ser consultadas em: RC-Motor.playmobil.com
- DK** Montagemuligheder for RC-UW-motoren finder du på: RC-Motor.playmobil.com

- N** Monteringsmuligheter for RC-UW-motoren finner du under: RC-Motor.playmobil.com
- S** **FIN** RC-undervattensmotorrens monteringsmuligheter hittar du på: RC-Motor.playmobil.com
- FIN** Vedenalaisen RC-moottorin asennusmahdollisuuksia löytyy osoitteesta: RC-Motor.playmobil.com
- H** Az RC-UW- Motor hozzáfűtési lehetőségeiről az RC-Motor.playmobil.com alatt talál anyagot.
- CZ** Možnosti instalace lodního motoru s dálkovým ovládáním najdete na internetové adrese RC-Motor.playmobil.com
- EST** RC-UW-Motor'i paigaldusjuhised leiata aadressil: RC-Motor.playmobil.com
- LV** Informāciju par RC-UWV motora montāžas iespējām skati vietnē: RC-Motor.playmobil.com
- LT** RC UW variklio pritvirtinimo galimybes pateikiamos tokiame internetiniame puslapyje: RC-Motor.playmobil.com

- SLO** Možni načini namestitve daljinsko krmiljenega (RC) podvodnega (UW) motorja so na voljo na naslovu: RC-Motor.playmobil.com
- SK** Možnosti inštalácie lodného motora s diaľkovým ovládaním nájdete na internetovej adrese RC-Motor.playmobil.com
- PL** Možności zastosowania podwodnego silnika RC znajdują się na stronie: RC-Motor.playmobil.com
- TR** **CY** Uzaktan kumandalı su altı motorunun montaj kılavuzu RC-Motor.playmobil.com sayfasında gösterilmiştir
- GR** **CY** Οδηγίες συναρμολόγησης του τηλεκατευθυνόμενου μοτέρ με υπέρυθρες ακτίνες θα βρείτε στην ηλεκτρονική διεύθυνση: RC-Motor.playmobil.com
- RO** Posibilități de montare a motorului submersibil cu telecomandă se găsesc pe site-ul: RC-Motor.playmobil.com
- BG** Възможности за допълнително оборудване на RC-електромотора за под вода можете да намерите на адрес: RC-Motor.playmobil.com
- CN** 了解红外线水下电机的安装方法请访问以下网站: RC-Motor.playmobil.com

2x



(D A CH L B) ACHTUNG! Nur mitgelieferte PLAYMOBIL Geschosse verwenden. Nicht auf Augen oder Gesicht zielen.

(USA GB CDN M IRL) WARNING! Only use the PLAYMOBIL projectiles supplied. Do not aim at eyes or face.

(F CDN B L CH) ATTENTION! Seulement utiliser les projectiles PLAYMOBIL fournis. Ne pas viser les yeux ou le visage.

(E MEX) ADVERTENCIA! Utiliza únicamente los proyectiles PLAYMOBIL suministrados. No se ha de apuntar a los ojos ni a la cara.

(NL B) WAARSCHUWING! Uitsluitend meegeleverde PLAYMOBIL delen gebruiken. Niet op ogen of gezicht richten.

(I CH) ATTENZIONE! Usare soltanto i proiettili PLAYMOBIL in dotazione. Non mirare agli occhi o al viso.

(P) AVISO! Usar apenas os projécteis PLAYMOBIL juntamente fornecidos. Não apontar para os olhos ou face.

(DK) ADVARSEL! Anvend kun de medfølgende PLAYMOBIL projektiler. Sigt ikke mod øjne eller ansigt.

(N) ADVARSEL! Benytt kun PLAYMOBIL prosjektill som leveres med. Sikt ikke på ansikt eller øyne.

(S FIN) VARNING! Använd endast medlevererade PLAYMOBIL-skott. Sikta ej mot ögonen eller ansiktet.

(FIN) VAROITUS! Käytä vain mukana toimitettuja PLAYMOBIL-ammuksia. Älä tähtää päin silmiä tai kasvoja.

(H) FIGYELEM! Csak a csomagban található PLAYMOBIL lövedékeket szabad használni. Óvd a szemeidet és az arcod!

(CZ) VAROVÁNÍ! Používejte pouze střely PLAYMOBIL, které jsou součástí dodávky. Nemířte na oči nebo na obličej!

(EST) HOIATUS! Kasutage ainult kaasaantud PLAYMOBIL'i laskemoona. Ära sihi silmadesse ega näkku.

(LV) BRĪDINĀJUMS! Izmantot tikai PLAYMOBIL piegādes komplektā iekļautos šāviņus. Nevērst pret acīm vai seju.

(LT) DĖMESIO! Naudokite tik pridedamus PLAYMOBIL šaudmenis. Netaikyti į akis arba veidą.

(SLO) OPOZORILO! Uporabljajte le priložene PLAYMOBIL-ove krogle. Ne merite v oči ali obraz.

(SK) UPOZORNENIE! Používajte len náboje dodávané spolu so sadou PLAYMOBIL. Nemierť do očí alebo do tváre.

(PL) UWAGA! Stosować tylko załączone PLAYMOBIL - kule / pociski. Nie celować w oczy i twarz.

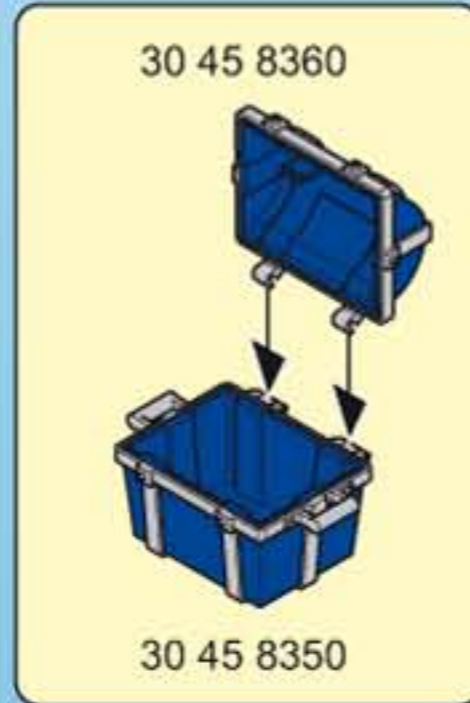
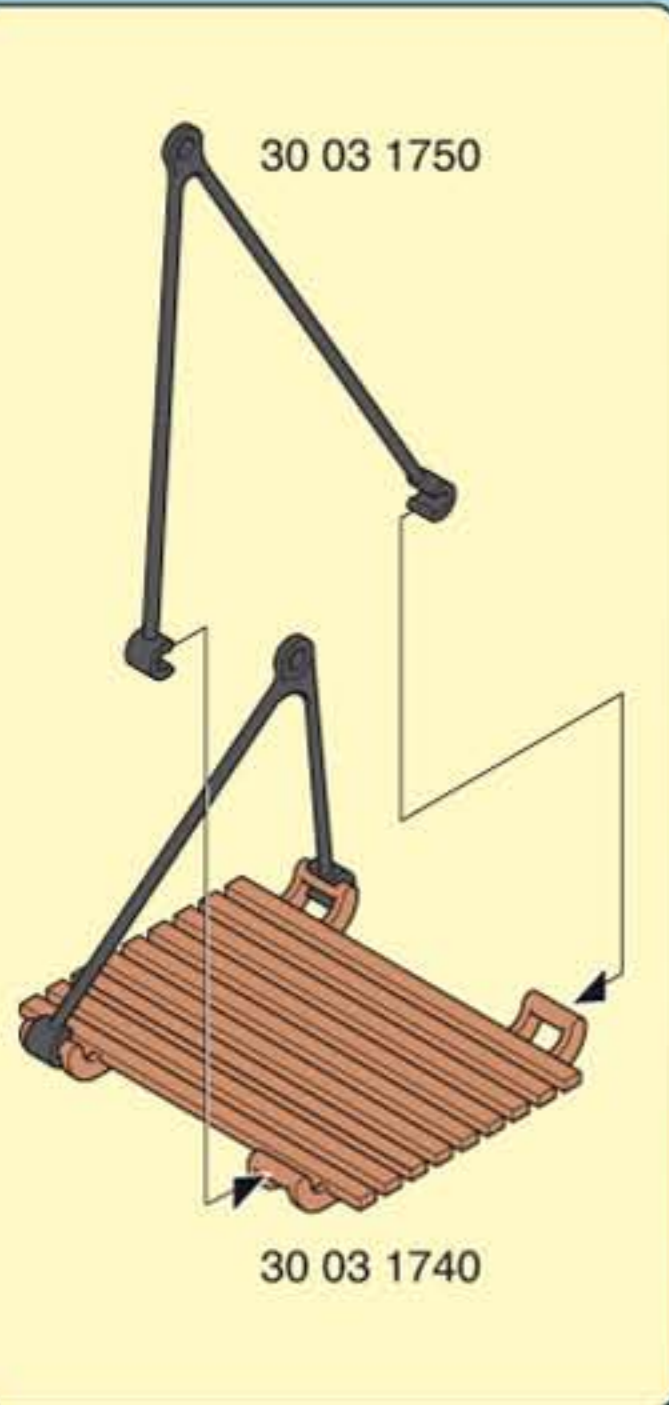
(TR CY) UYARI! Sadece birlikte verilen PLAYMOBIL mermileri kullanınız. Göze veya yüze doğru tutmayınız.

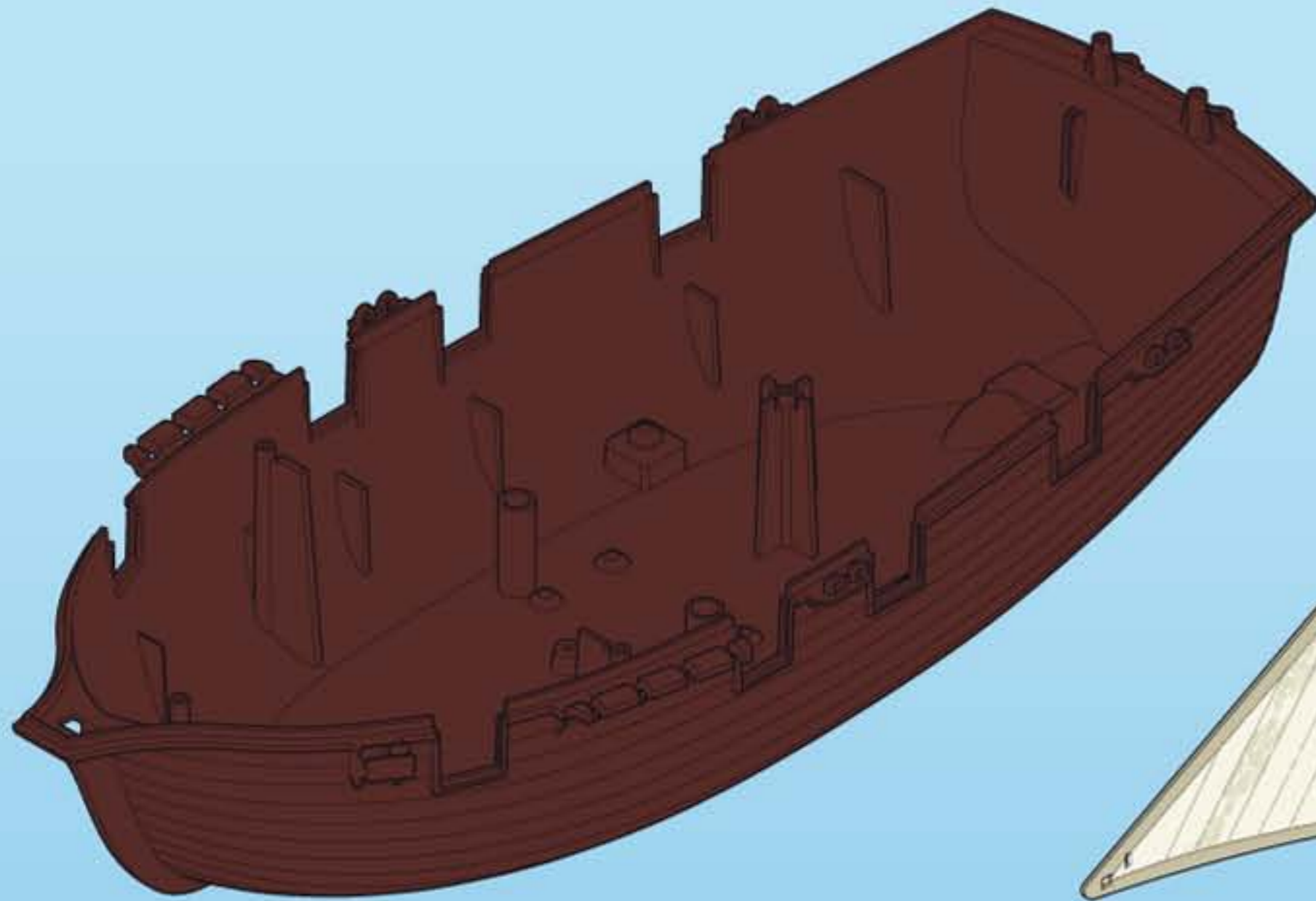
(GR CY) ΠΡΟΣΟΧΗ! Να χρησιμοποιούνται αποκλειστικά τα βλήματα της PLAYMOBIL που περιέχονται στη συσκευασία. Μη σκοπεύετε τα μάτια ή το πρόσωπο.

(RO) AVERTIZARE! Se folosesc doar proiectilele incluse PLAYMOBIL. Nu se țintește în ochi sau în față.

(BG) ПРЕДУПРЕЖДЕНИЕ! Използвайте само приложени PLAYMOBIL снаряди. Не насочвайте към очите и лицето.

(CN) 警告! 仅能用PLAYMOBIL的炮弹。禁止瞄准眼睛或脸。请勿瞄准眼睛或脸。

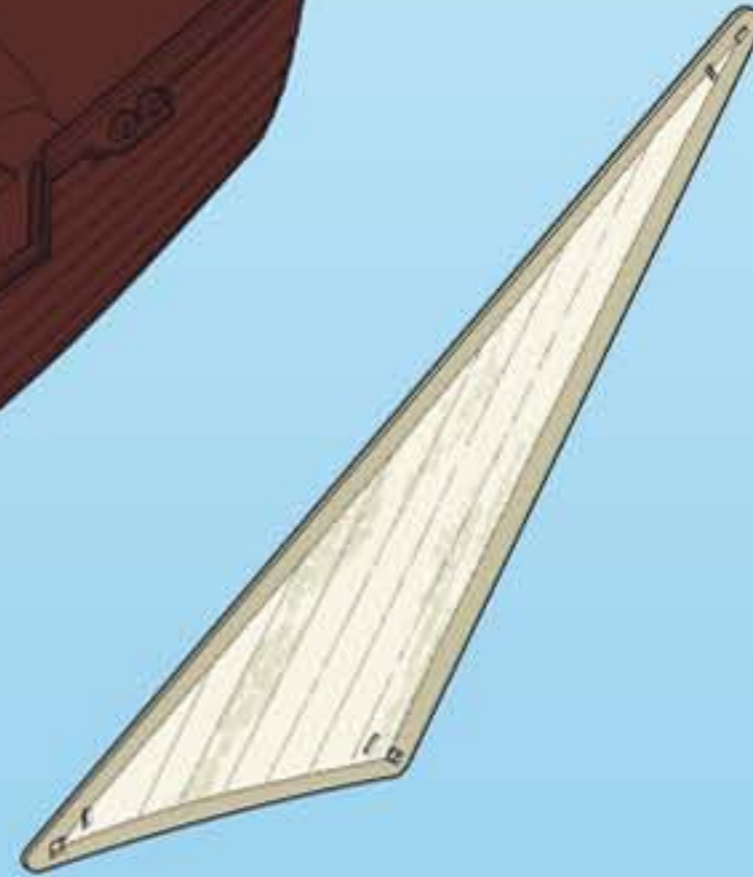




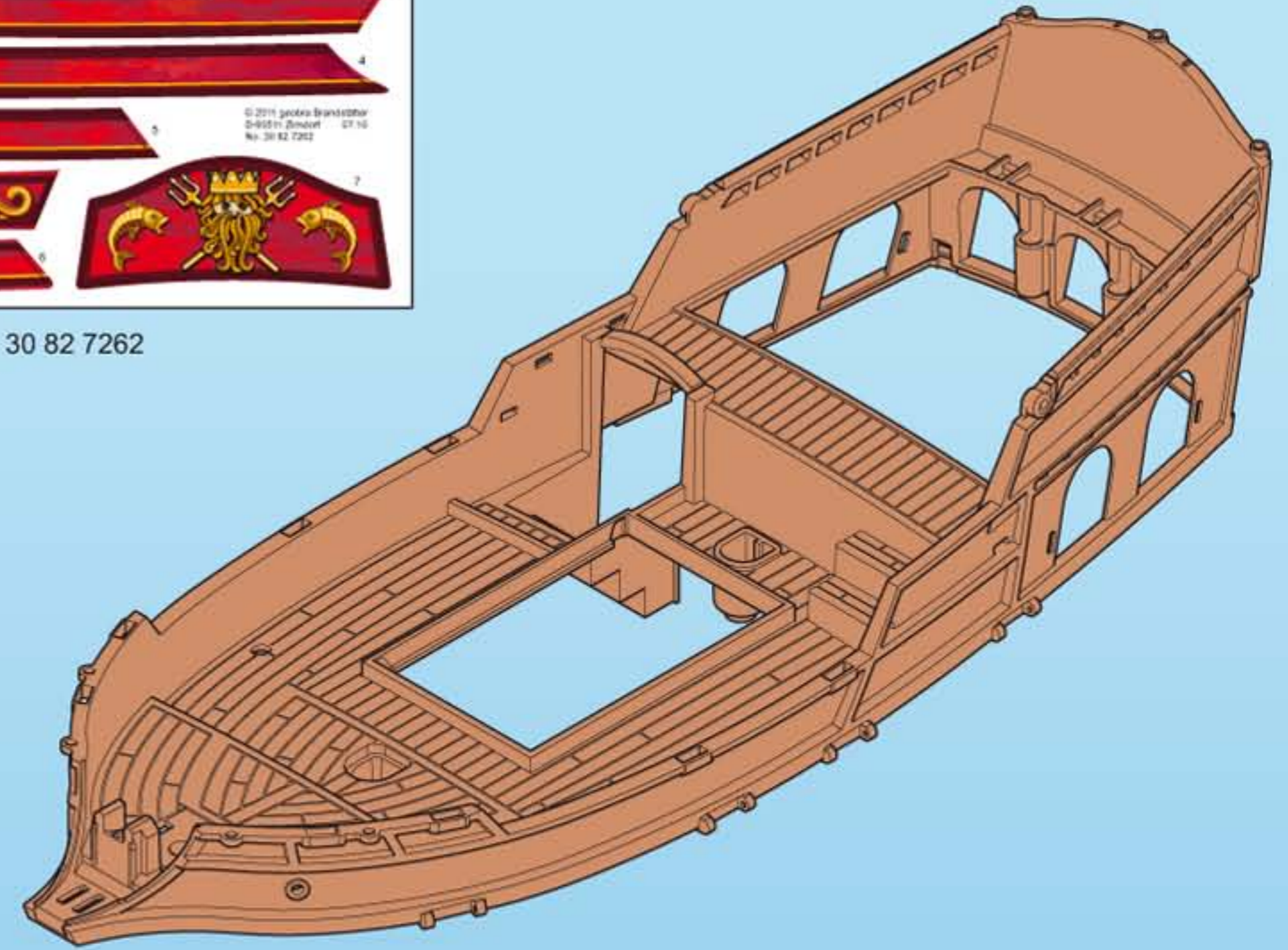
30 23 2852



30 82 7262



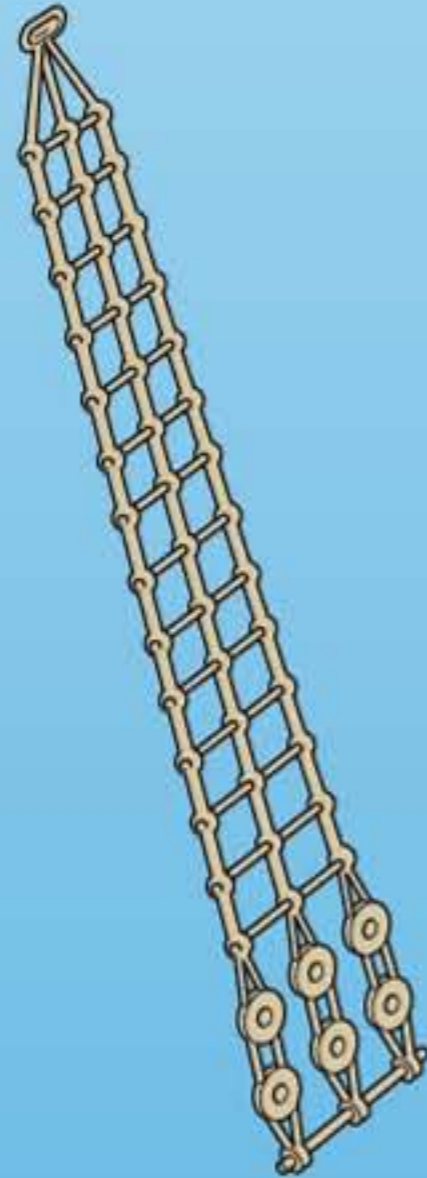
30 82 7302



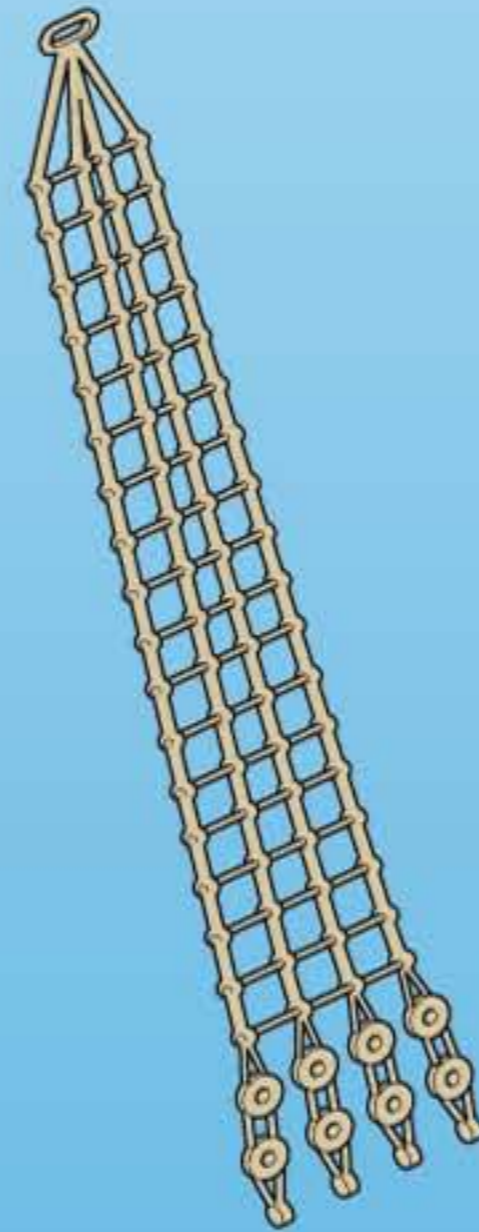
30 23 2842



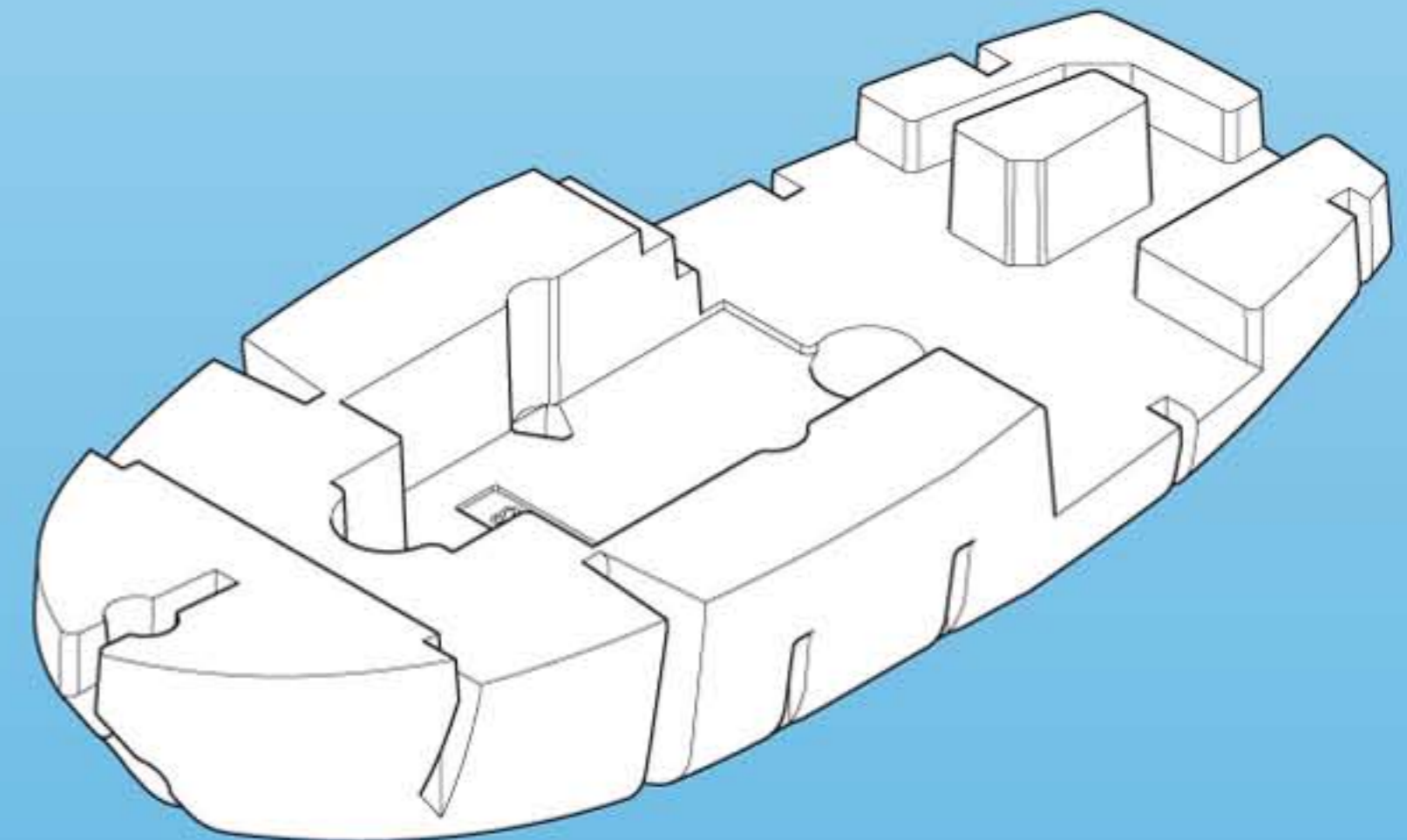
30 60 1352



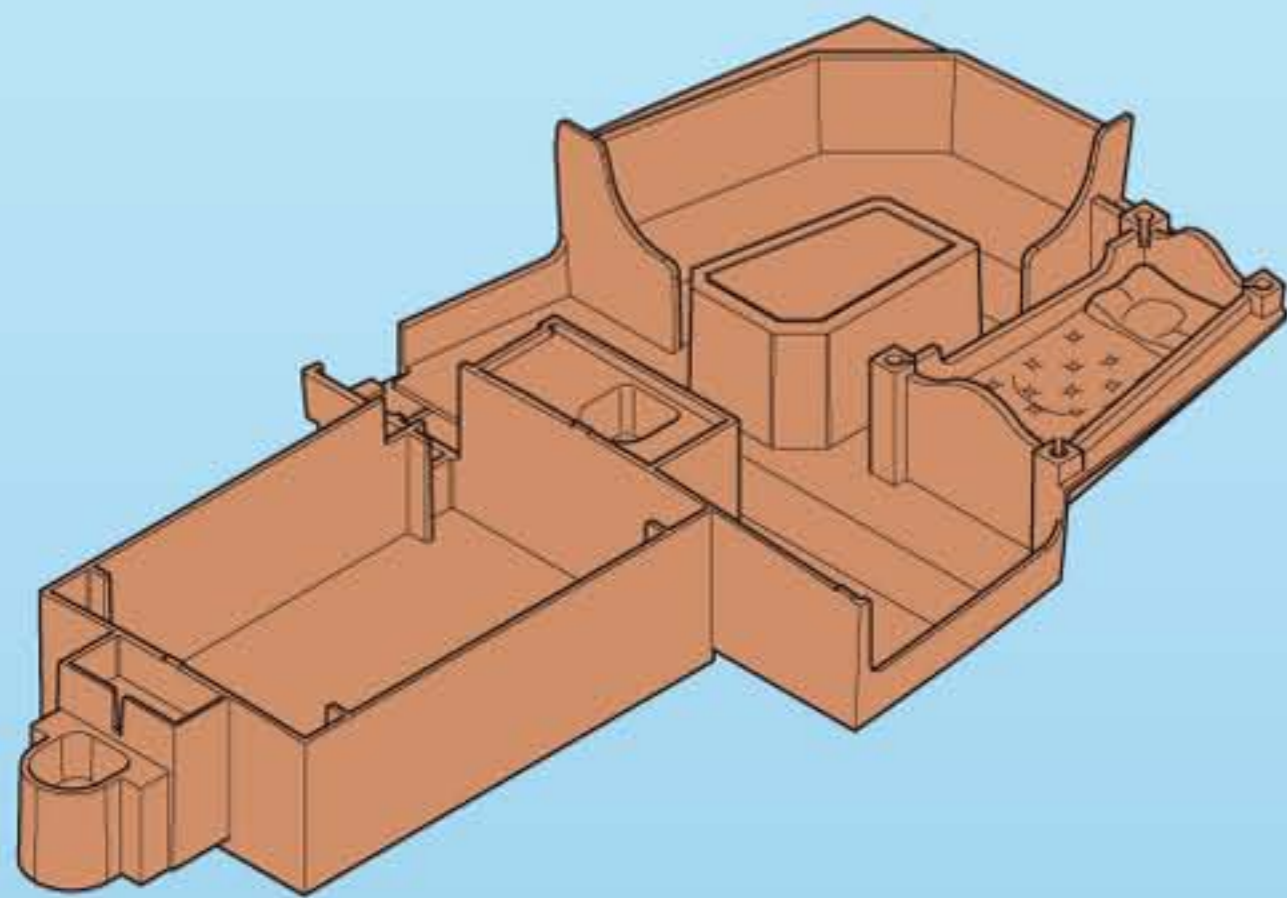
2x 30 22 8532



2x 30 22 8522



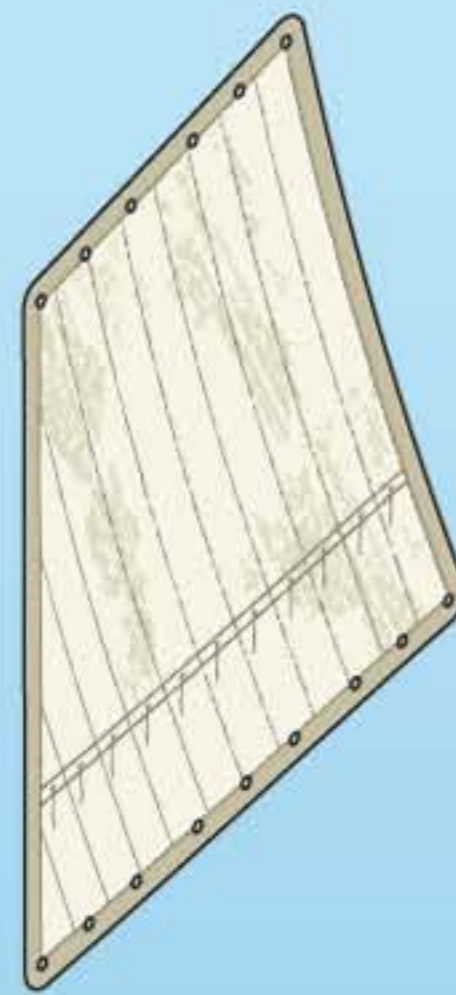
30 80 3203



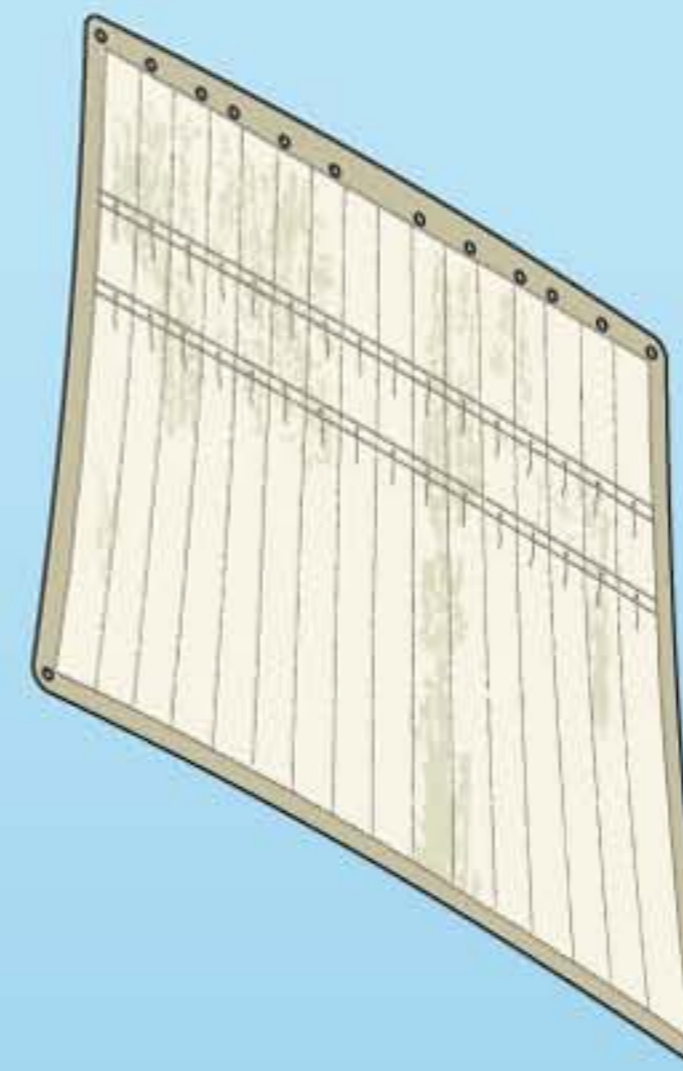
30 22 8402



30 60 1372



30 82 7282



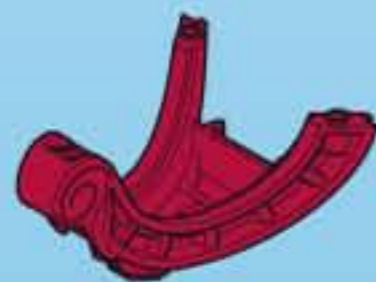
30 82 7272



30 82 7292



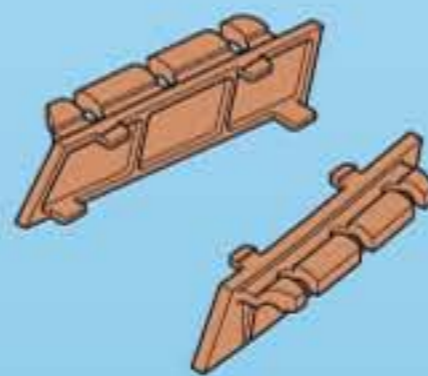
30 22 8602



30 22 8612



2x 30 21 8850



30 51 8780



30 62 7073



30 22 8372



30 22 8722



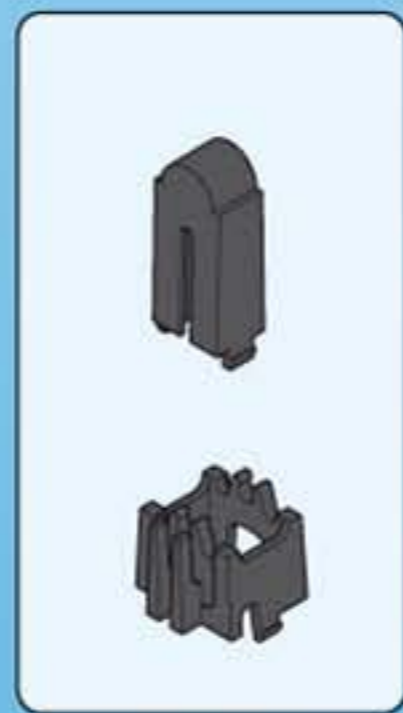
30 25 3892



30 22 8582



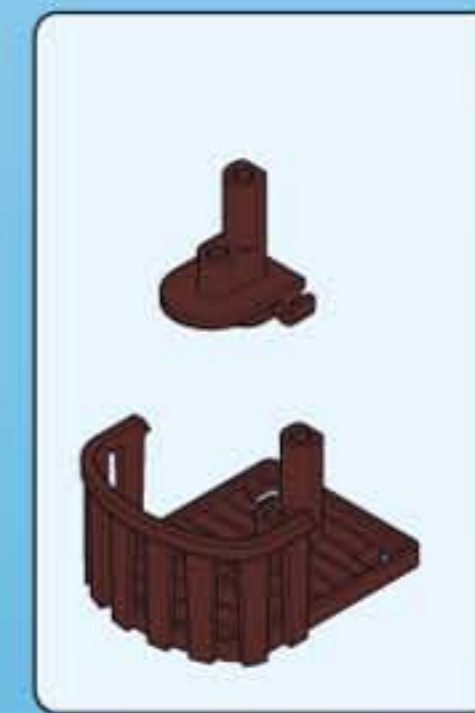
2x 30 22 8592



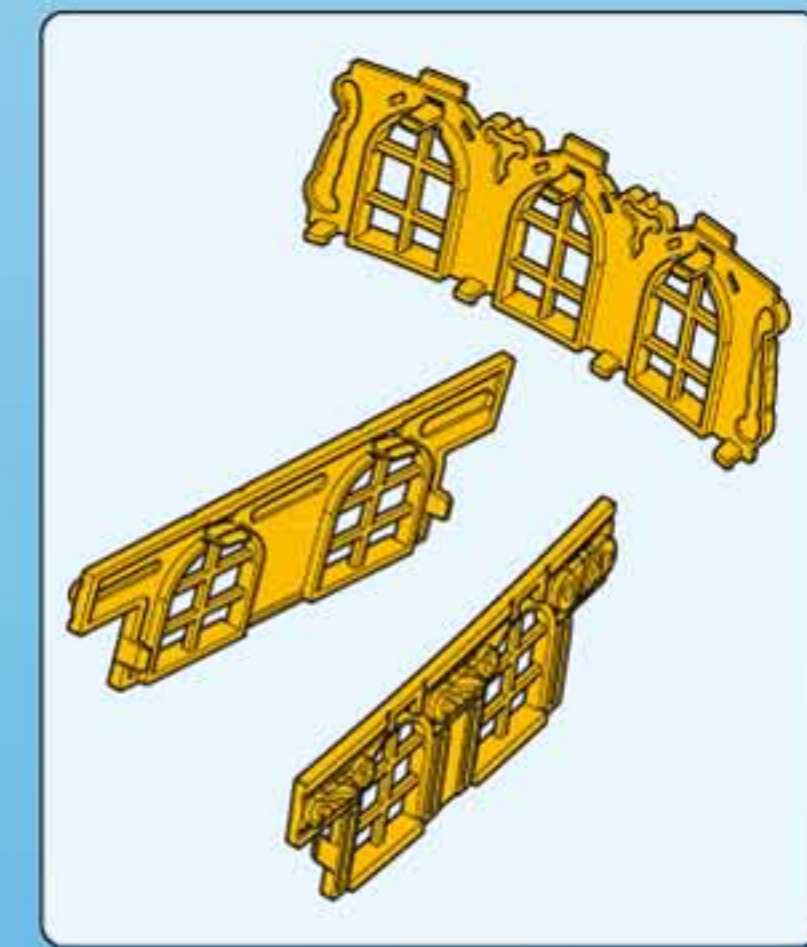
30 61 2250



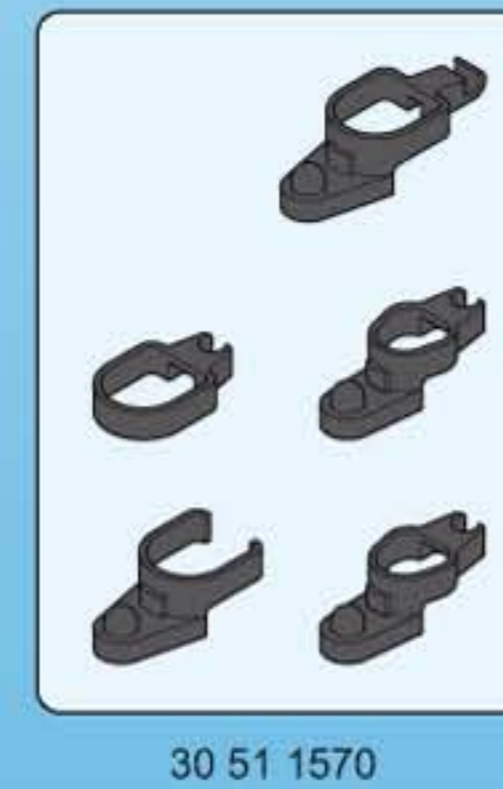
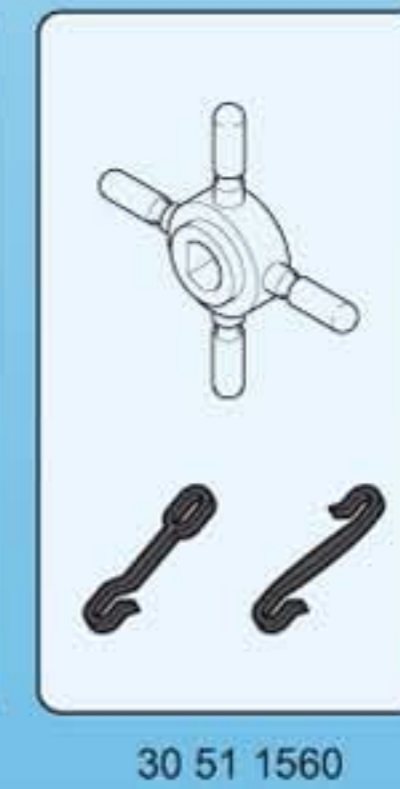
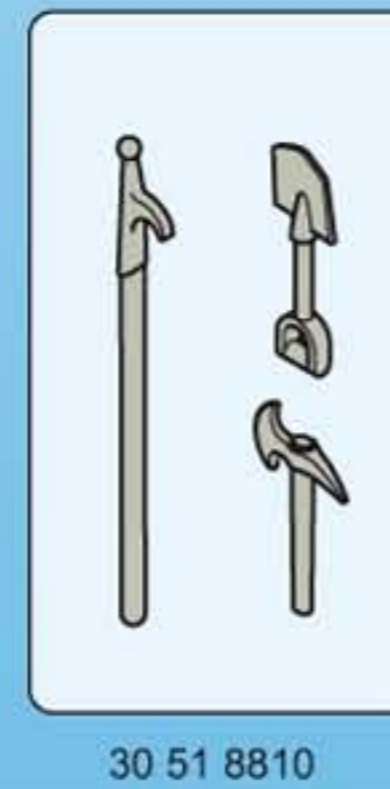
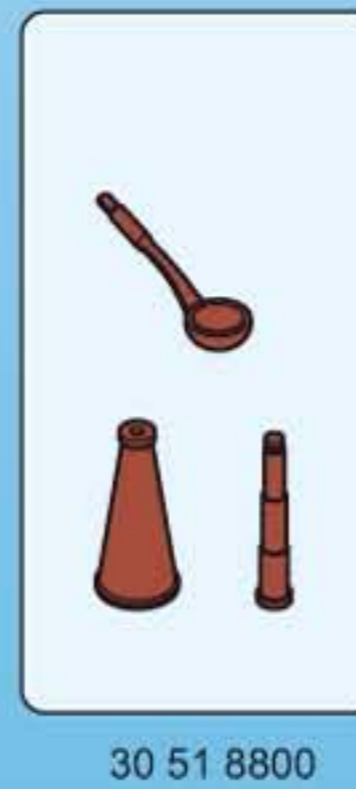
2x 30 60 1382



30 60 1362



30 51 8790



Serviceadressen finden Sie in allen Playmobil-Prospekten

Addresses of Customer Service Departments are shown in all Playmobil catalogues

L'adresse du service consommateurs est indiquée dans tous les catalogues Playmobil

Troverete gli indirizzi dei centri di assistenza in tutti i cataloghi Playmobil

In alle PLAYMOBIL catalogi vindt u het adres van onze klantendienst.

Las Direcciones de los Departamentos de Servicio al Consumidor se encuentran en todos los catálogos Playmobil

Η διεύθυνση του Γραφείου Εξυπηρέτησης Καταναλωτών PLAYMOBIL βρίσκεται σε όλους τους καταλόγους PLAYMOBIL.

pronounce: pláy-mō-bēel