

playmobil®

5128

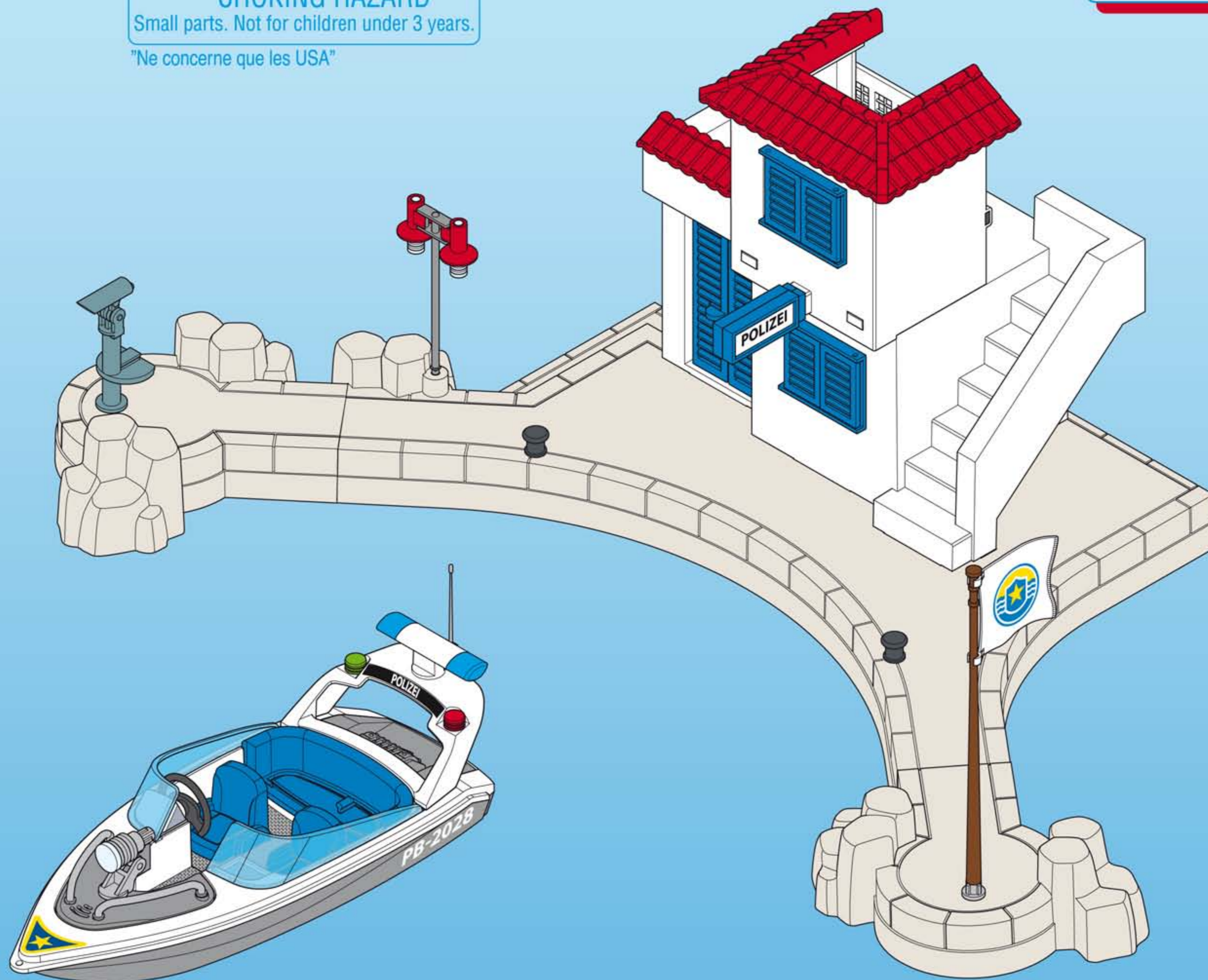


WARNING:
CHOKING HAZARD

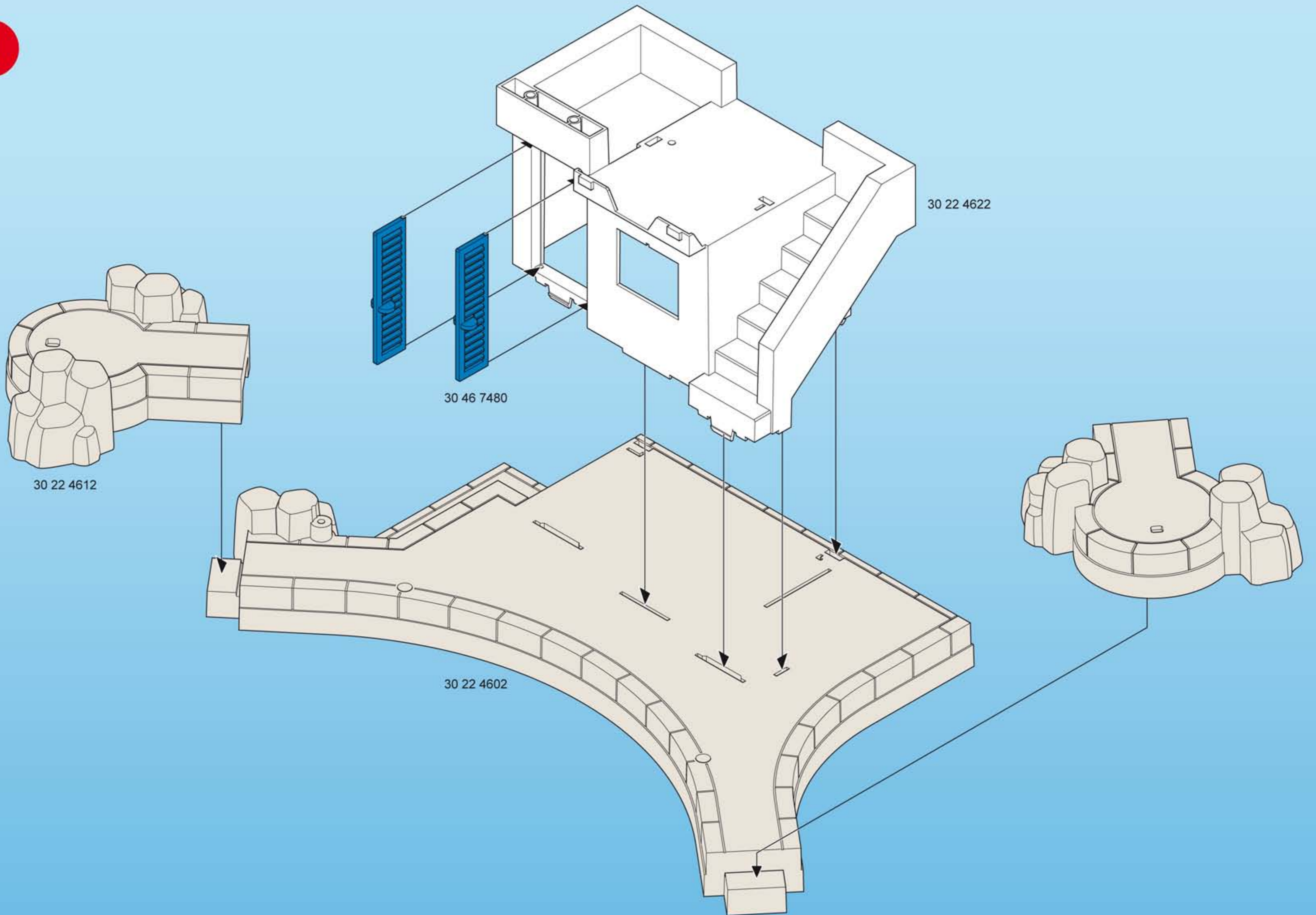
Small parts. Not for children under 3 years.

"Ne concerne que les USA"

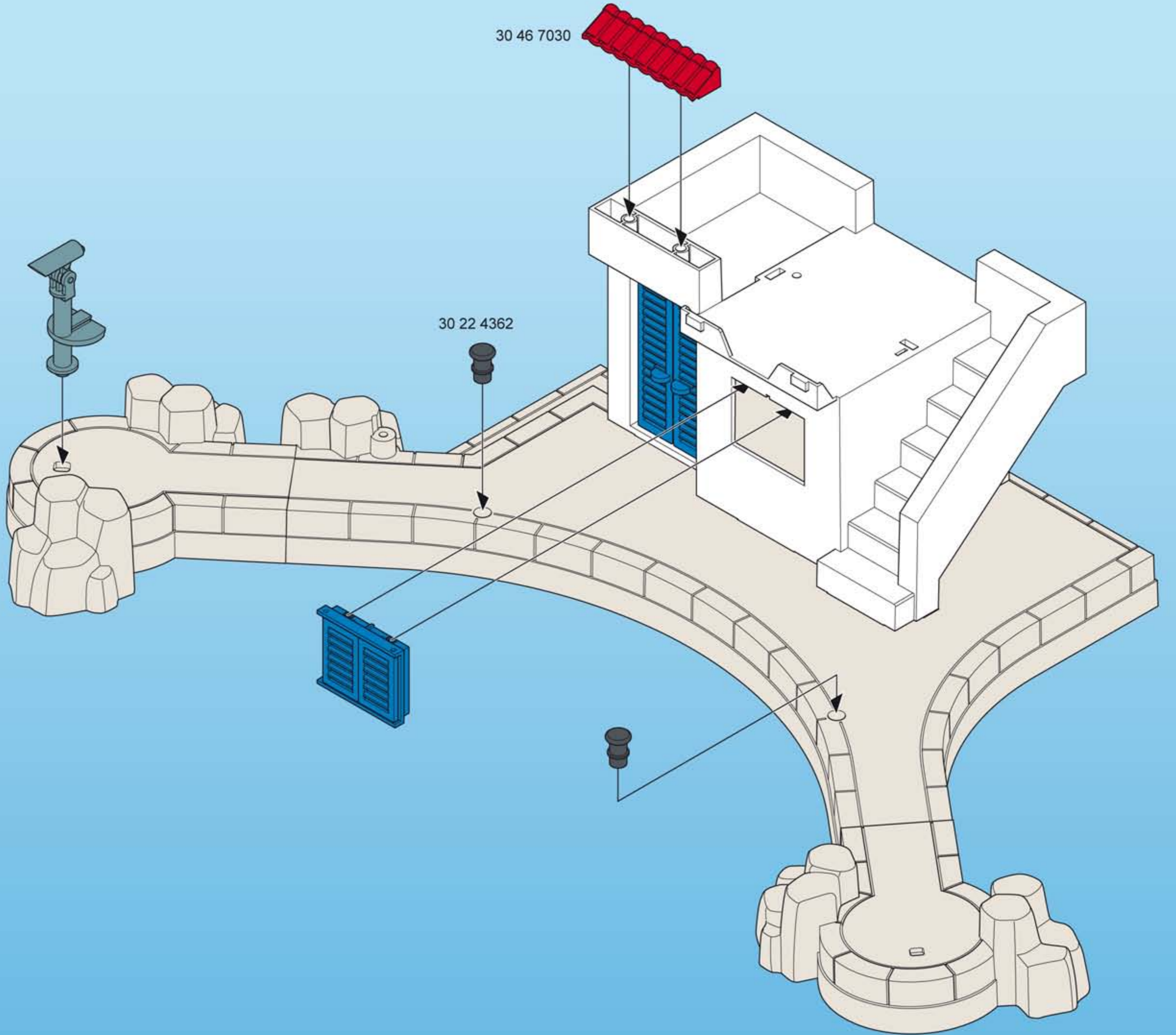
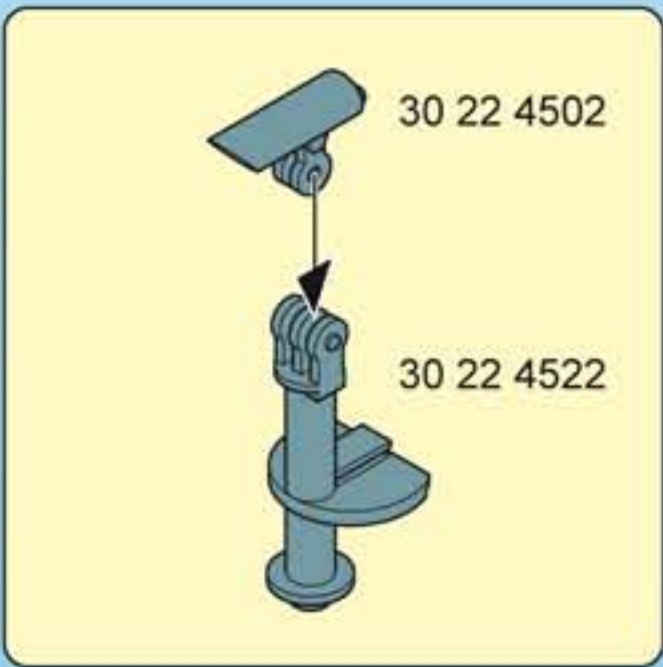
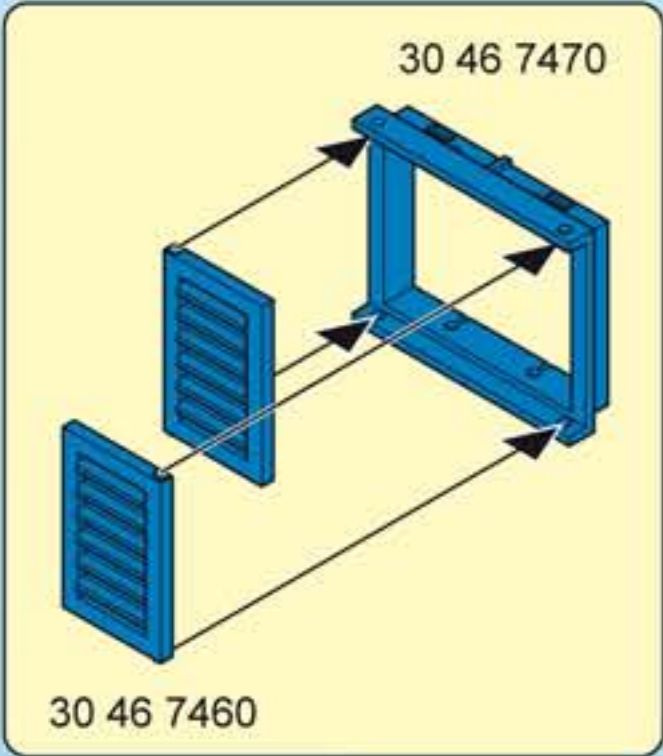
Wichtige Unterlagen, bitte sorgfältig aufbewahren!
Important documents keep carefully!
Documents importants conservez avec soin!
Belangrijke documenten, bewaar deze zorgvuldig!



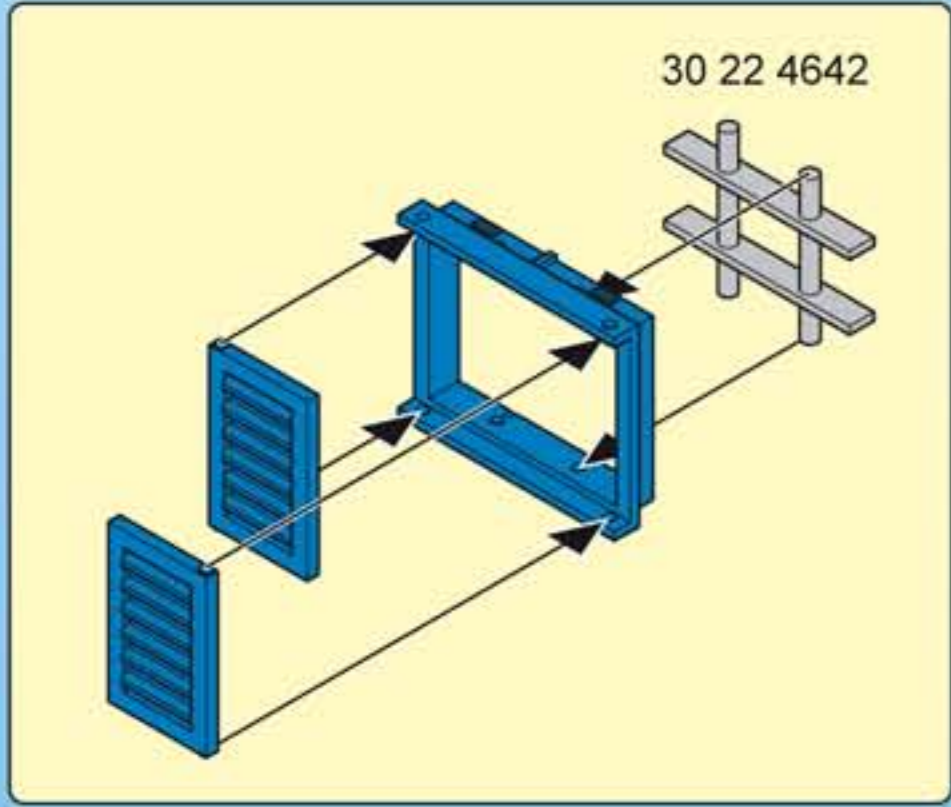
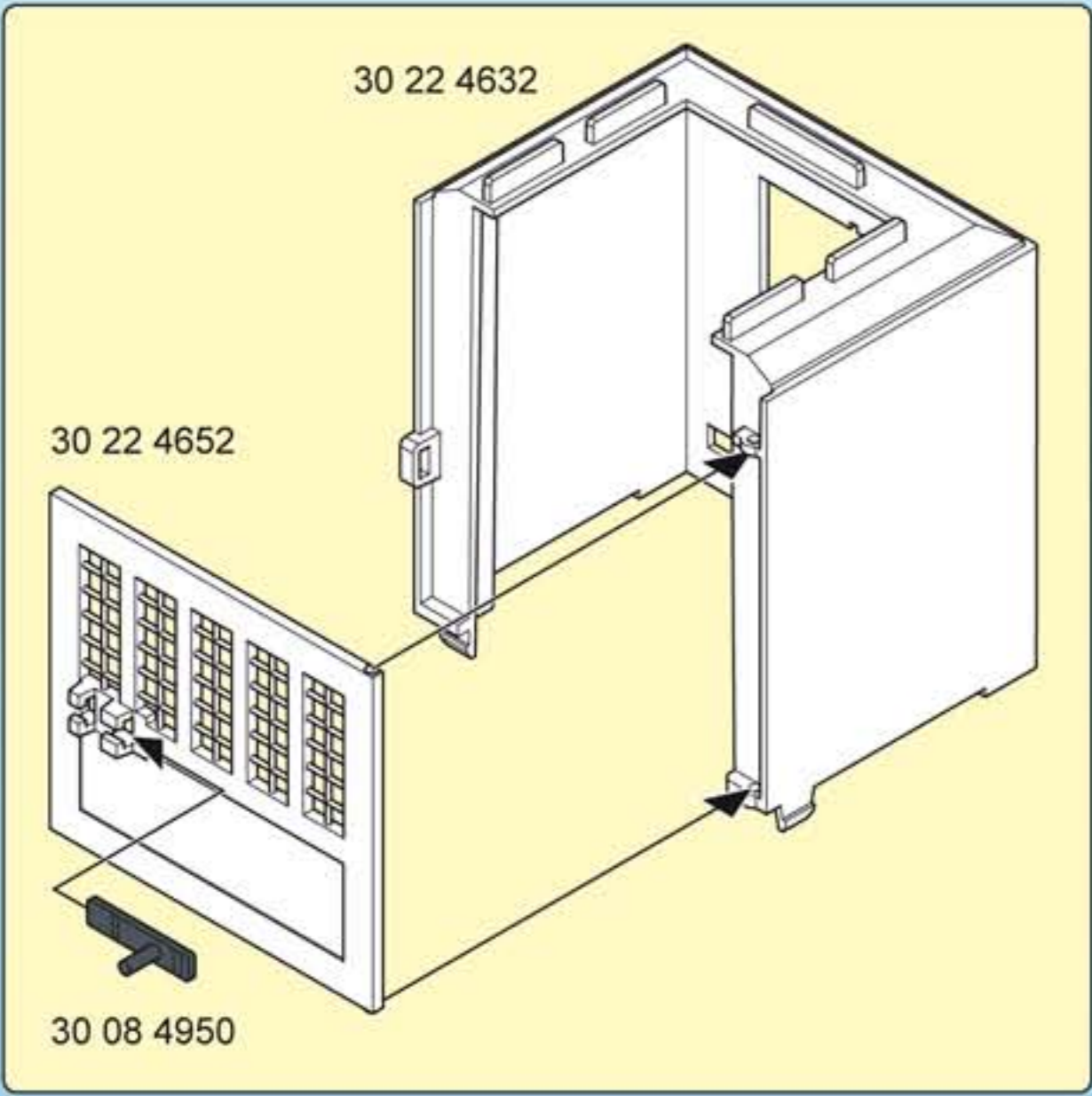
1



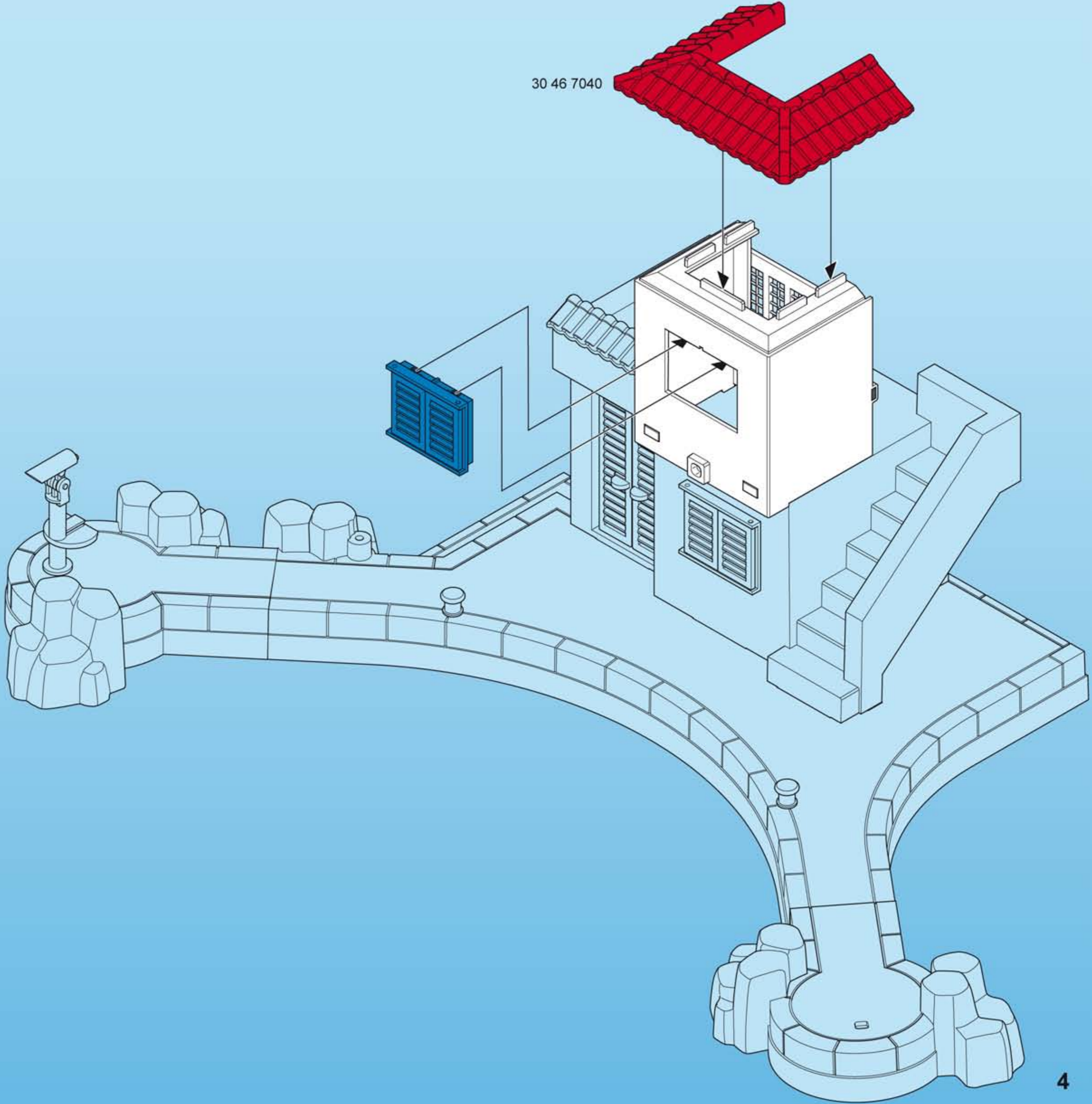
2



3



30 46 7040



4

POLIZEI
POLIZEI
POLICE
POLICE
POLICE

© 2011 gelbe Blauwerke
D-90511 Zornstorf
No. 3052842 02 11

30 82 5892

9 8

30 60 1162

8 9

30 62 5163

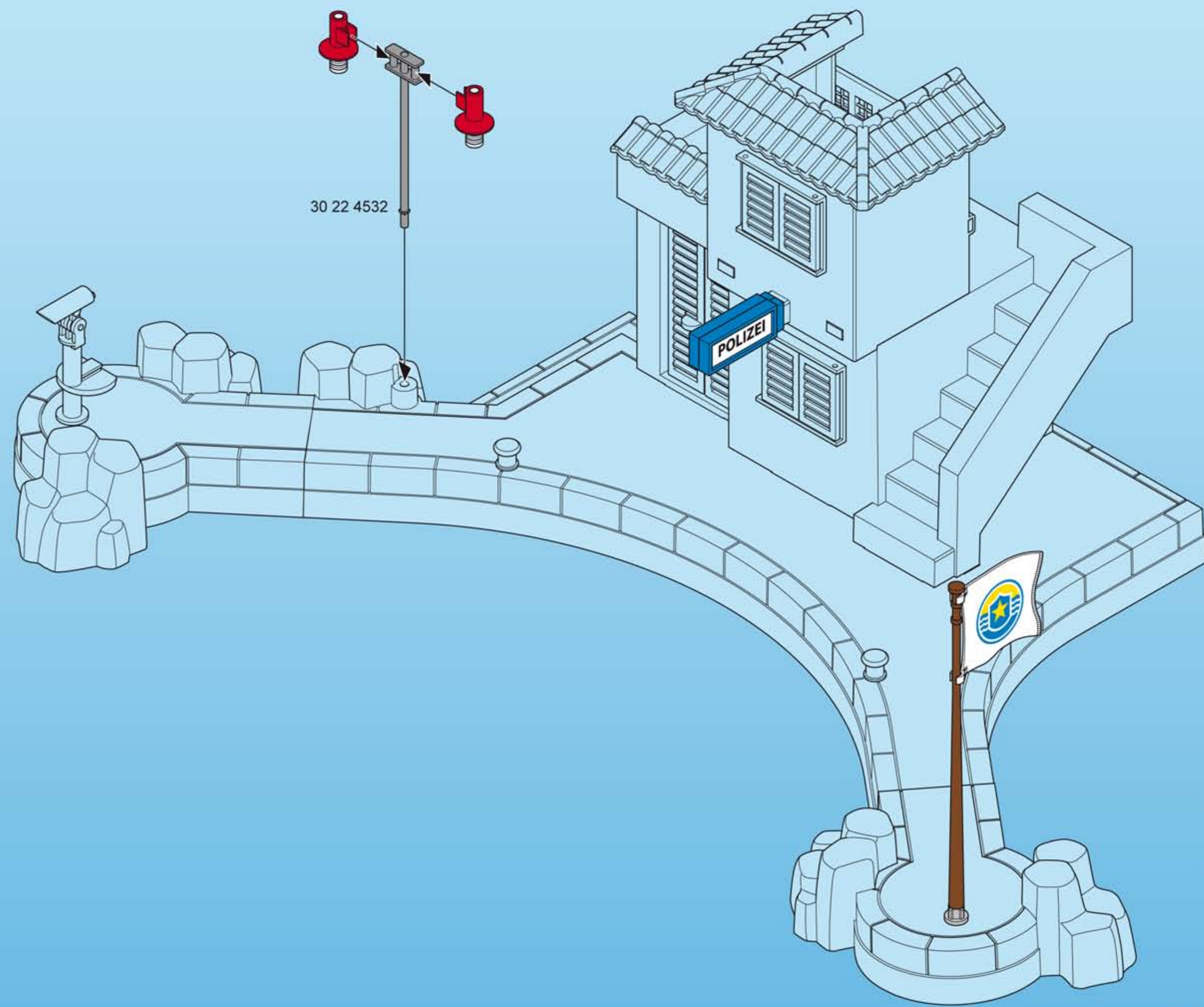
30 29 2960

30 21 4430

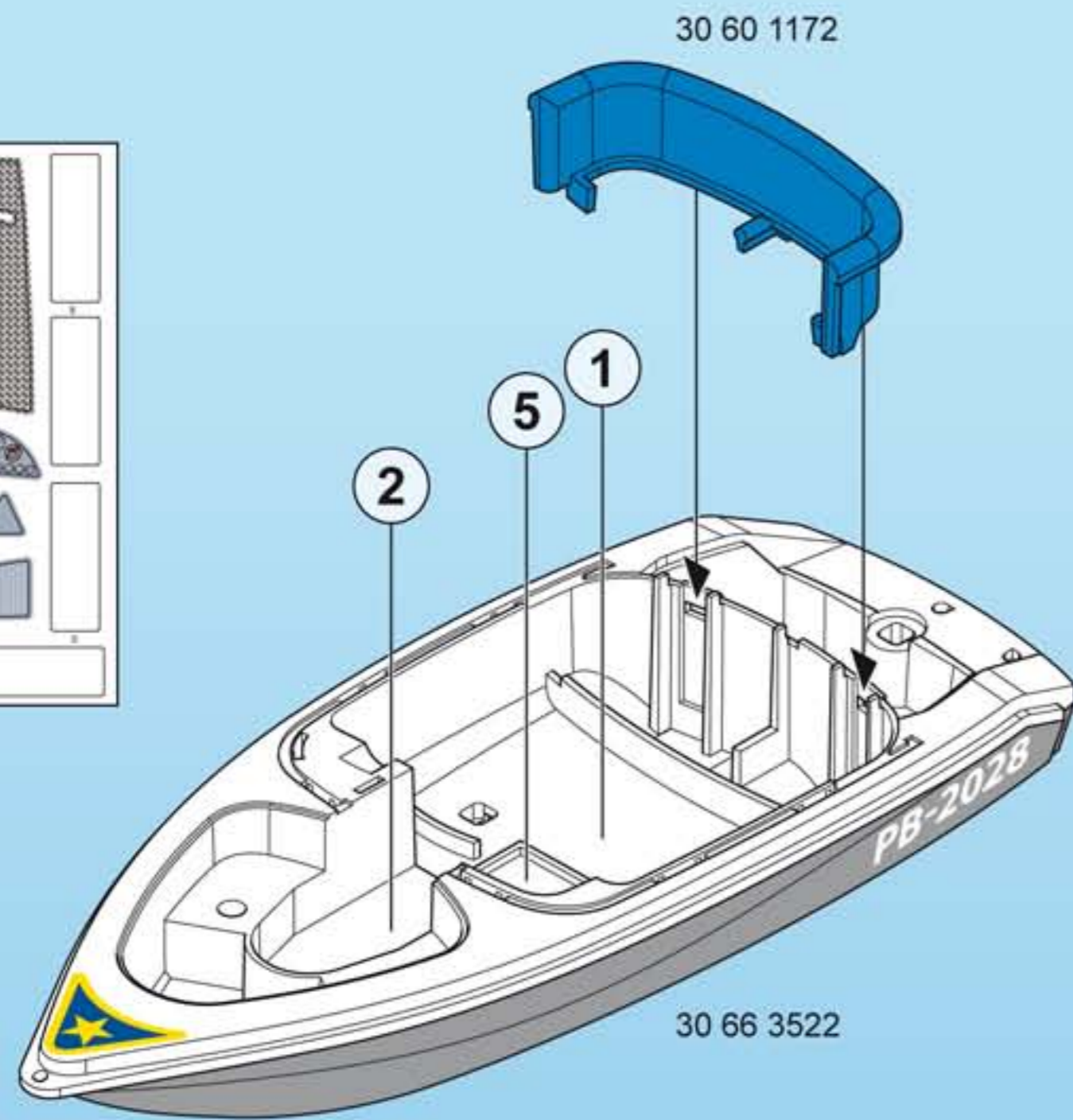
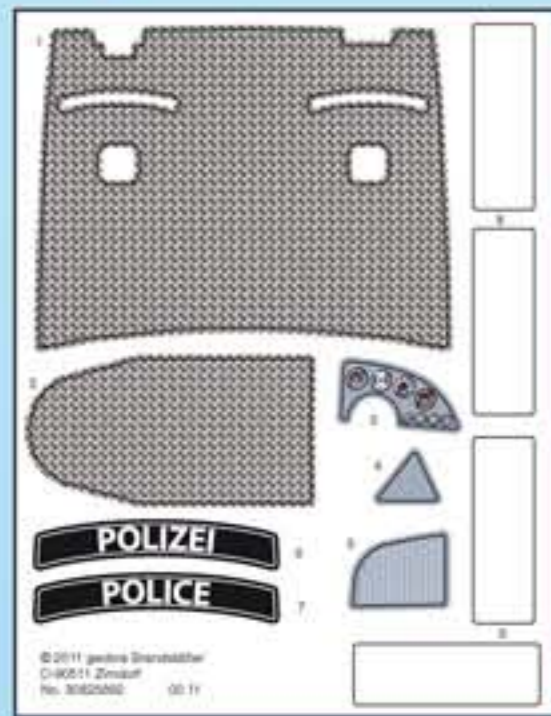
2x

30 23 1530

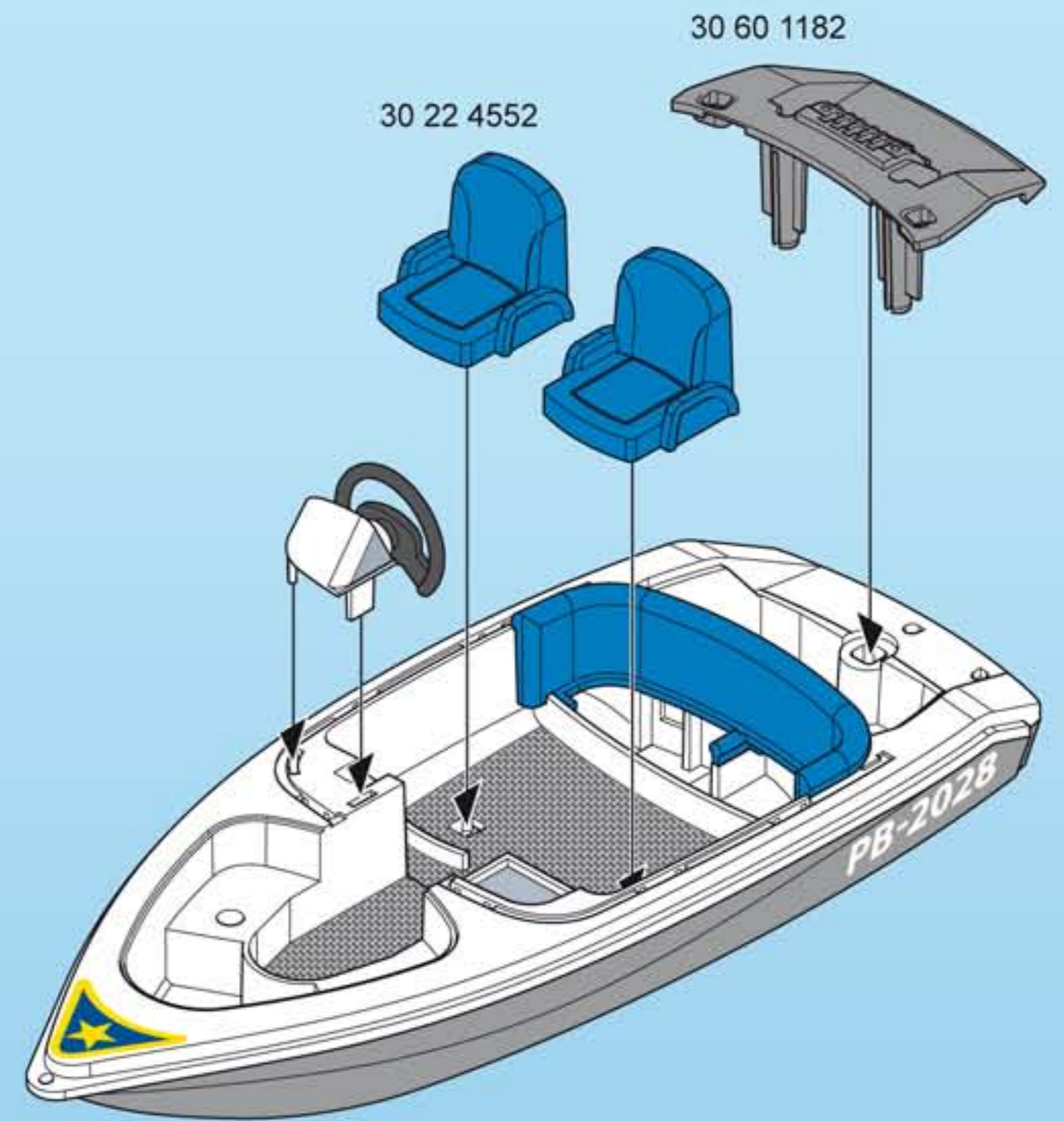
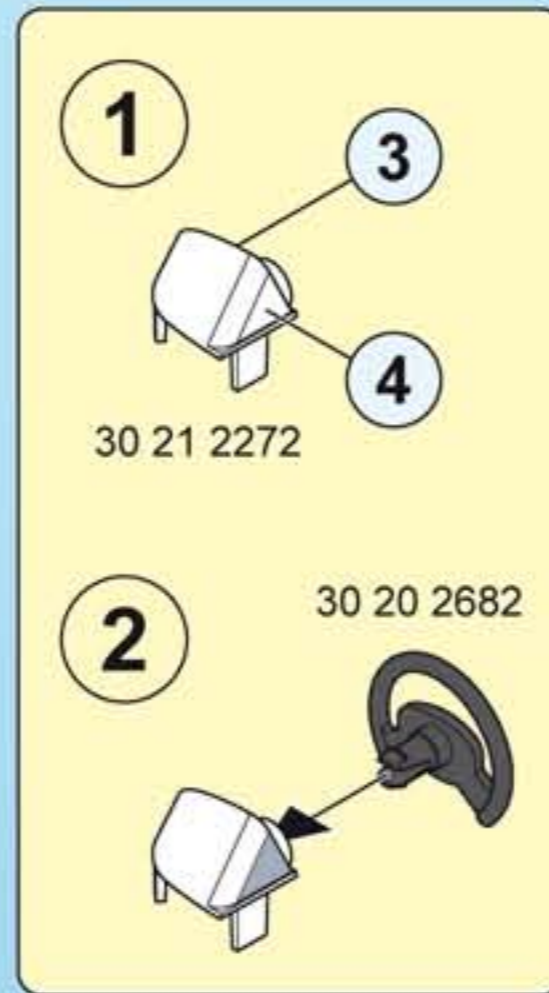
30 04 0980



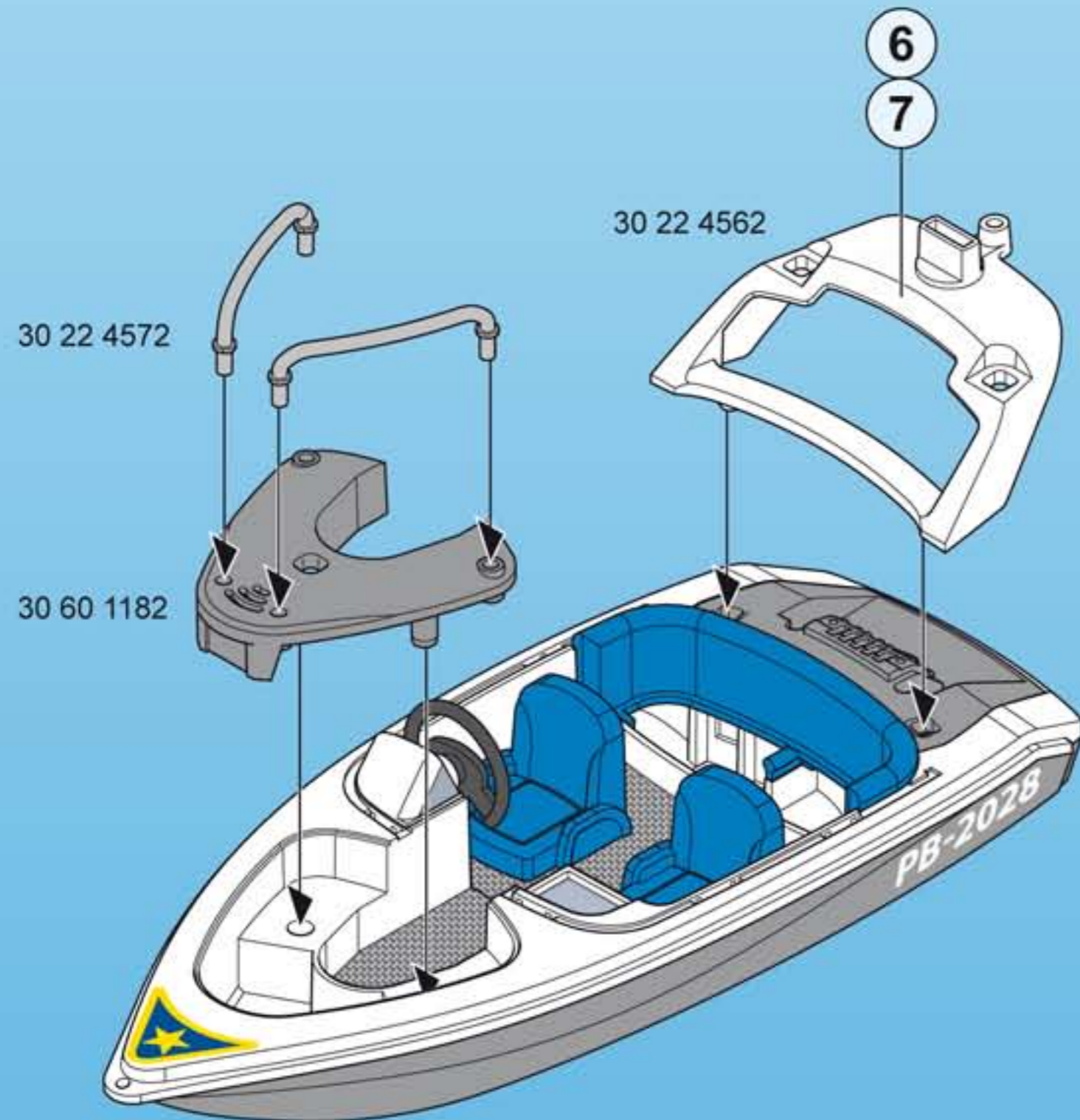
1



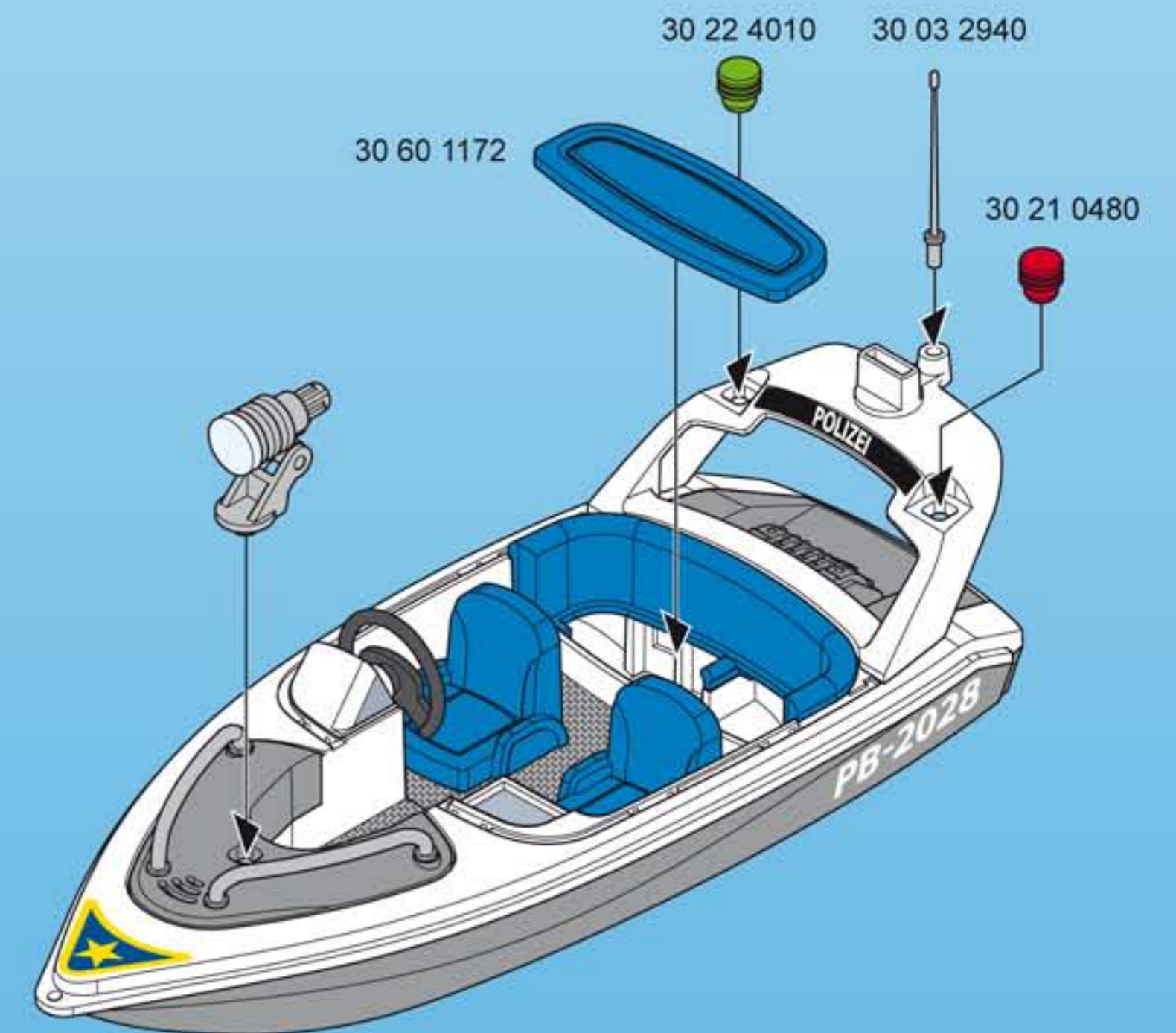
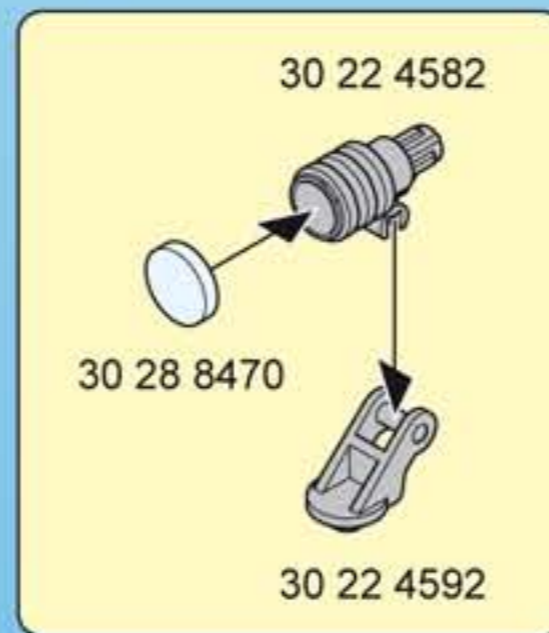
2



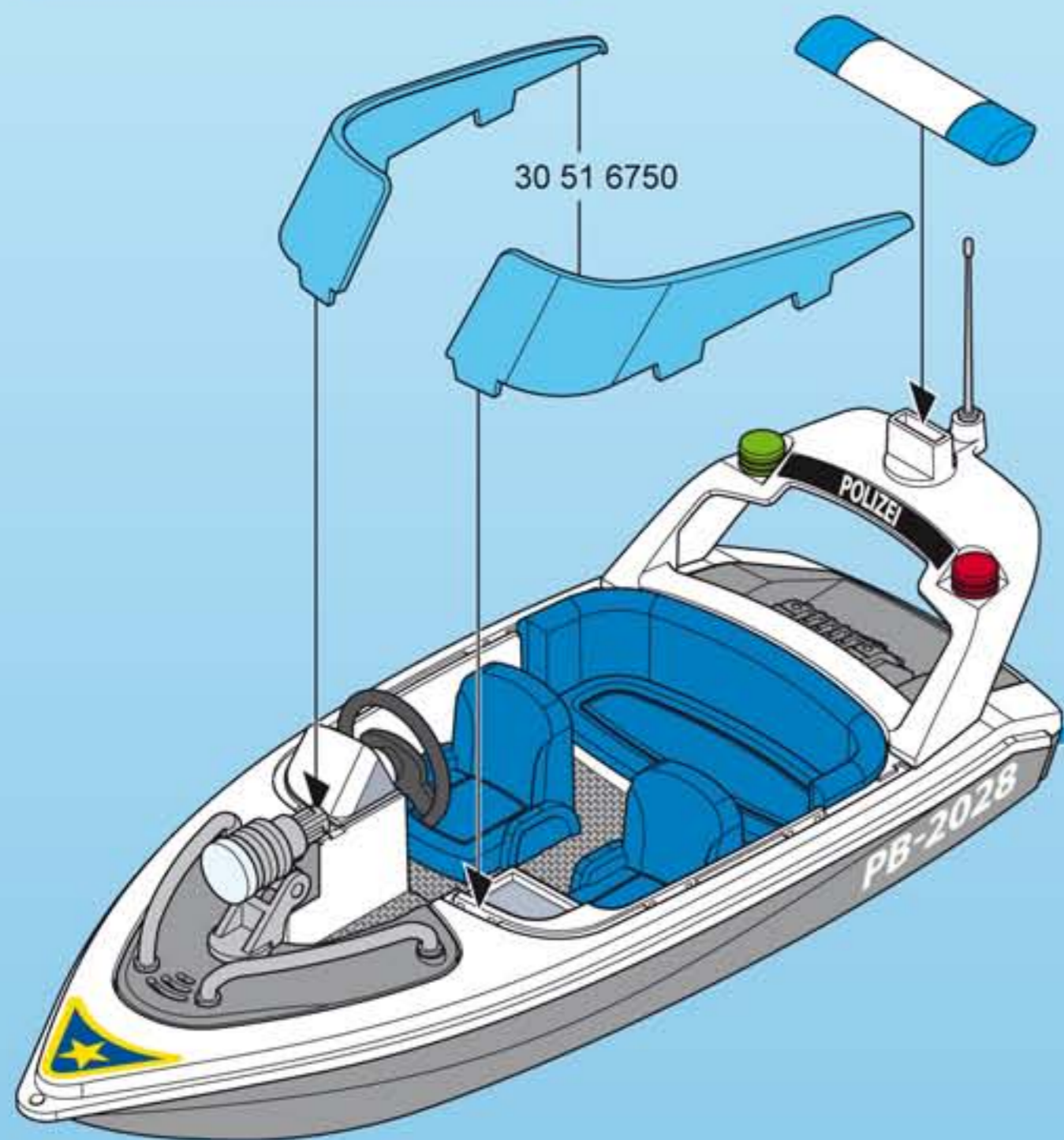
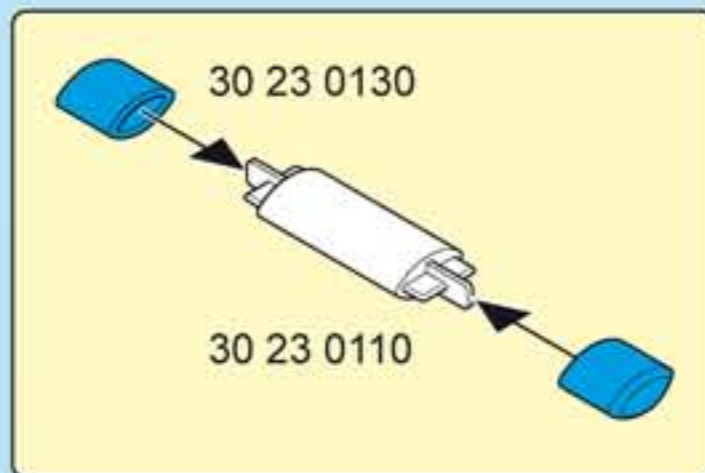
3



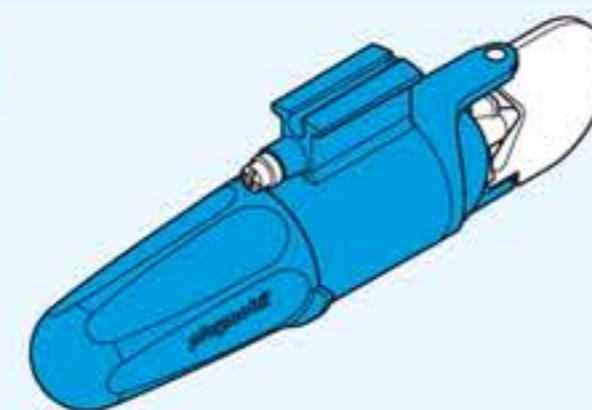
4



5



7350



- Nachrüstbar mit Unterwassermotor
- Compatible with the underwater motor (sold separately)
- Monteur submersible, vendu séparément, s'adapte sur ce bateau

D A CH L B **ACHTUNG!** Nur unter Aufsicht und nur in flachem Wasser benutzen.

USA GB CDN M IRL **WARNING!** Only to be used in water in which the child is within its depth and under supervision

F CDN B L CH **ATTENTION!** À n'utiliser qu'en eau où l'enfant a pied et sous surveillance.

E MEX **¡ ADVERTENCIA!** Se deberá utilizar solamente en el agua, donde el niño haga pie y bajo vigilancia.

NL B **WAARSCHUWING!** Alleen gebruiken onder toezicht, in water waarin het kind kan staan.

I CH **ATTENZIONE!** Utilizzare solo in acque dove il bambino tocca con i piedi e sotto sorveglianza.

P **AVISO!** Utilizar apenas em águas em que a criança tenha pé e sob vigilância.

DK **ADVARSEL!** Må kun anvendes under opsyn og på vanddybder, hvor barnet kan bunde.

N **ADVARSEL!** Skal kun brukes i vann som ikke er for dypt for barnet, og der barnet er under tilsyn.

S FIN **VARNING!** Får endast användas på grunt vatten och under uppsikt av vuxen.

FIN **VAROITUS!** Käytetään ainoastaan matalassa vedessä, jossa lapsi voi seistä ja on aikuisen valvonnassa.

H **FIGYELMEZTETÉS!** Mély vízben nem használható! Kérjük, kizárólag szülői felügyelettel használja kis vízben!

CZ **VAROVÁNÍ!** Používat pouze v mělké vodě a pod dohledem!

EST **HOIATUS!** Kasutamiseks ainult vees, kus lapse jalad ulatuvad põhja ja täiskasvanu järelevalve all.

LV **BRĪDINĀJUMS!** Lietojams tikai sekļā ūdenī un uzraudzībā.

LT **DĖMESIO!** Naudoti prižiūrint suaugusiesiems ir tokiame gylje, kur vaikas gali stovėti.

SLO **OPOZORILO!** Uporabljati samo v plitvi vodi in pod nadzorom.

SK **UPOZORNENIE!** Používať len vo vode primerane hĺbokej dieťaťu a pod dohľadom.

PL **UWAGA!** Tylko do użytku w wodzie płytkiej i pod nadzorem.

TR CY **ΔΙΚΚΑΤ!** Sadece denetim altında ve sadece alçak sularda kullanın.

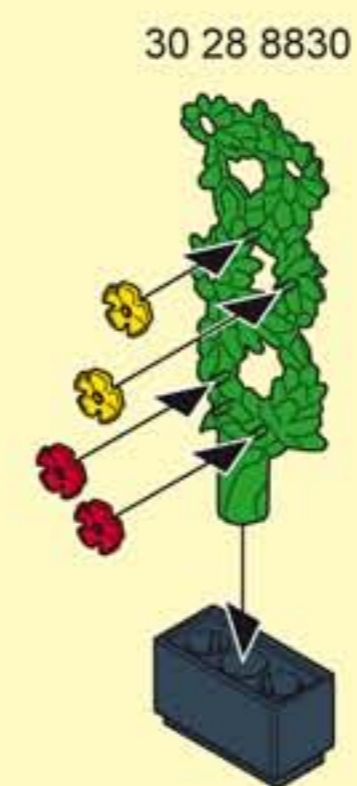
GR CY **ΠΡΟΣΟΧΗ!** Να χρησιμοποιείται μόνο σε νερά όπου πατώνει το παιδί και κάτω από επίβλεψη.

RO **AVERTIZARE!** Se folosește doar sub supraveghere și doar în apă mică.

BG **ПРЕДУПРЕЖДЕНИЕ!** Да се използва само под наблюдение и в плитки води.

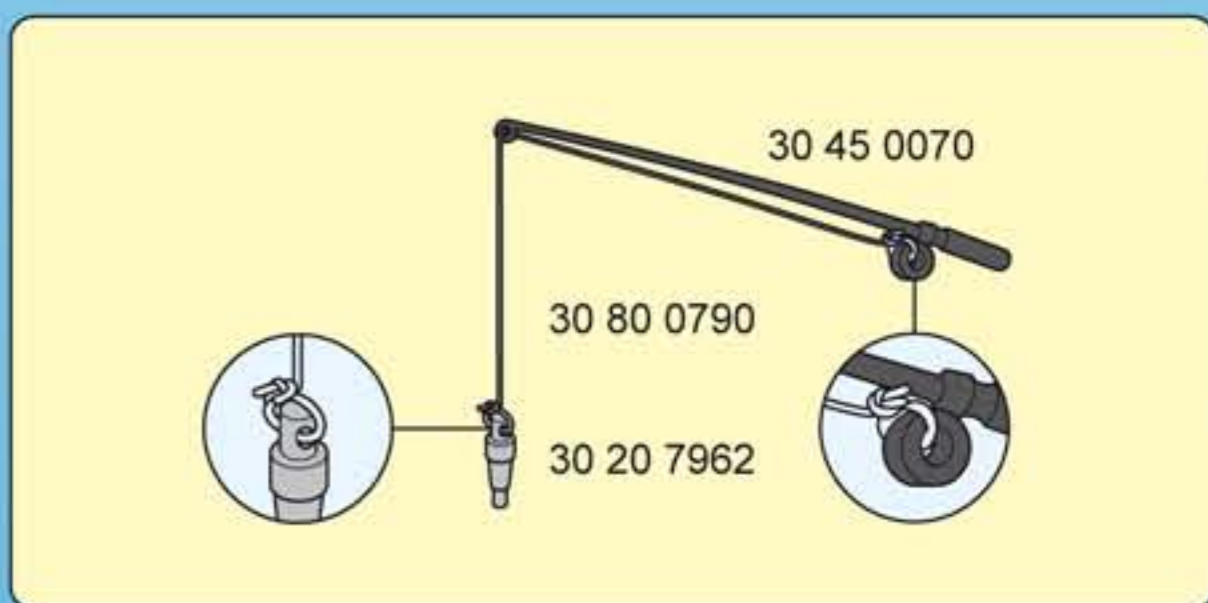
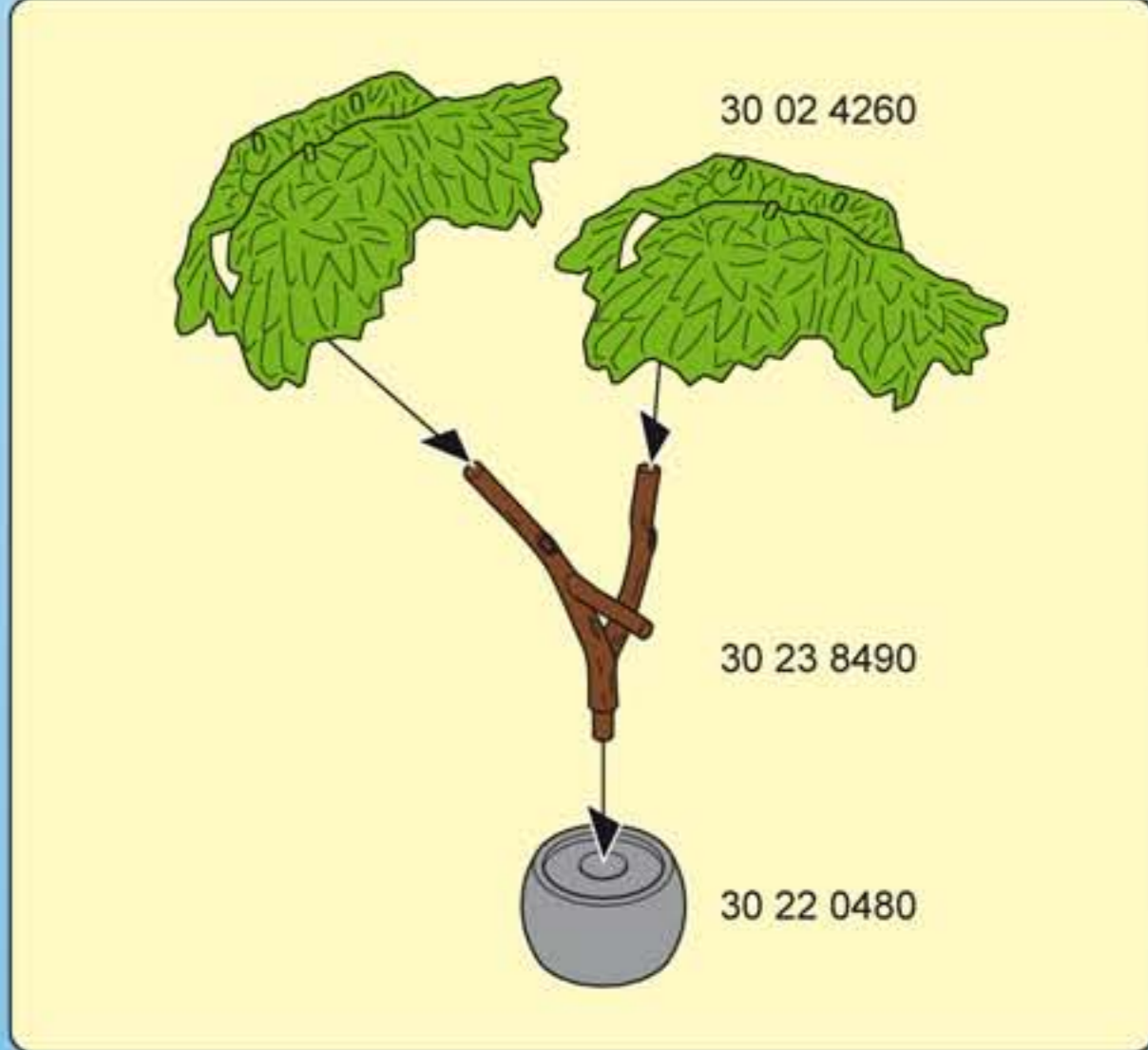
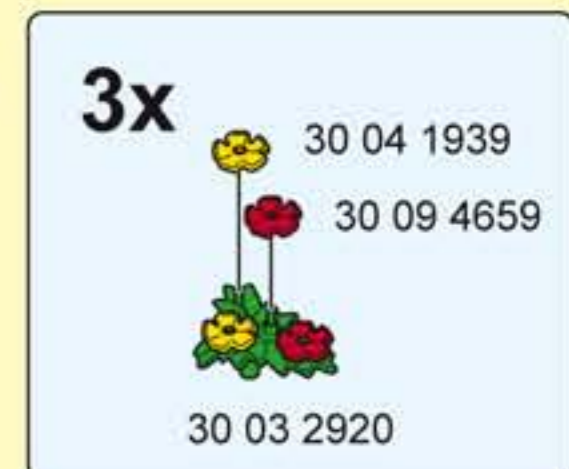
CN **警告!** 可供孩子在水中使用，但必须在有人监护的情况下。

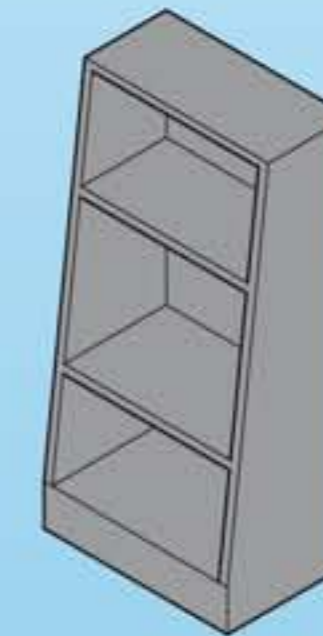
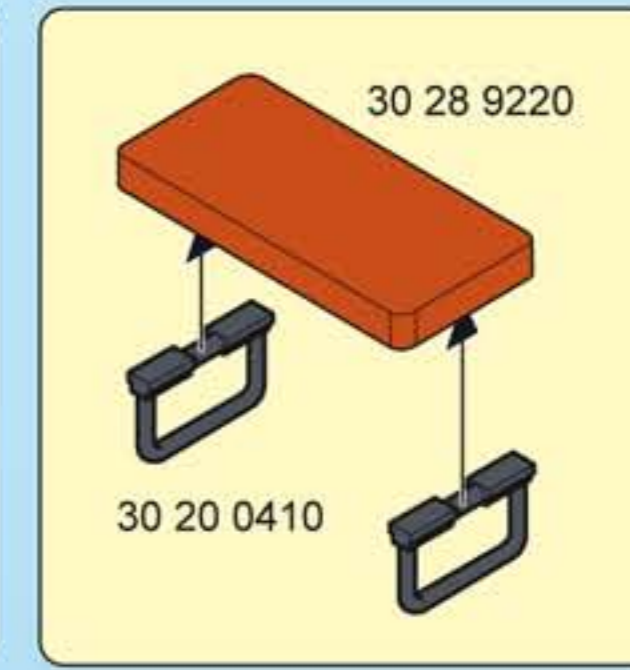
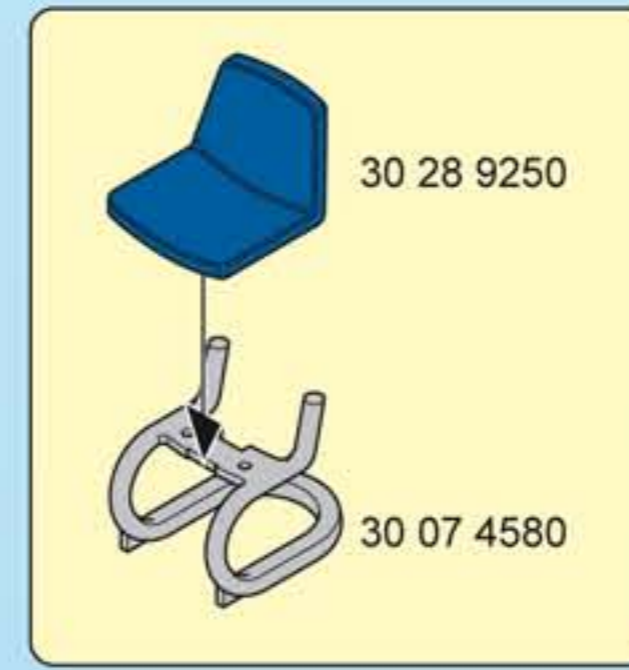
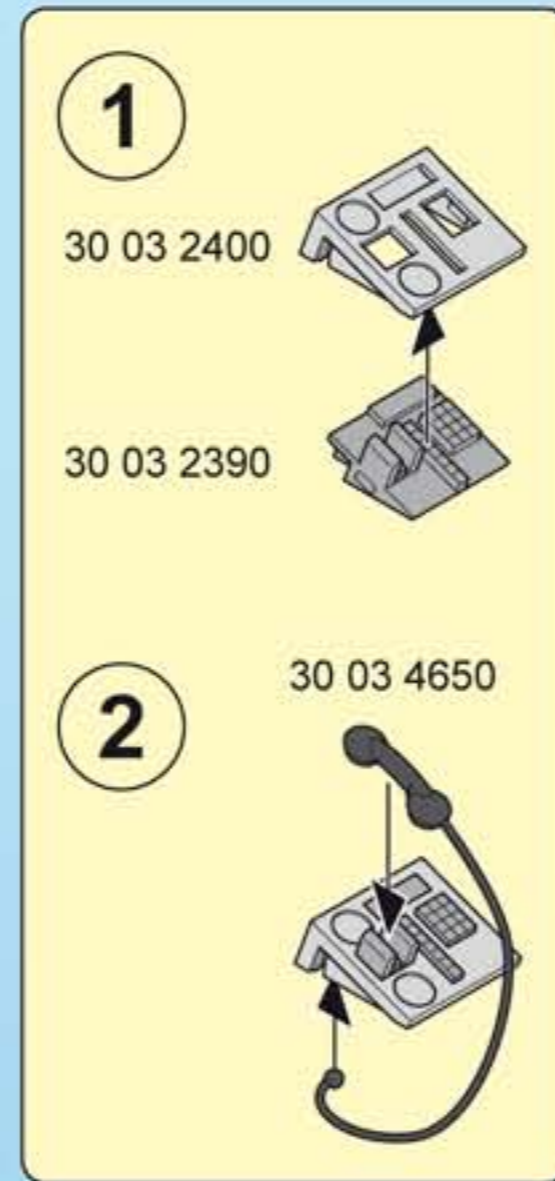
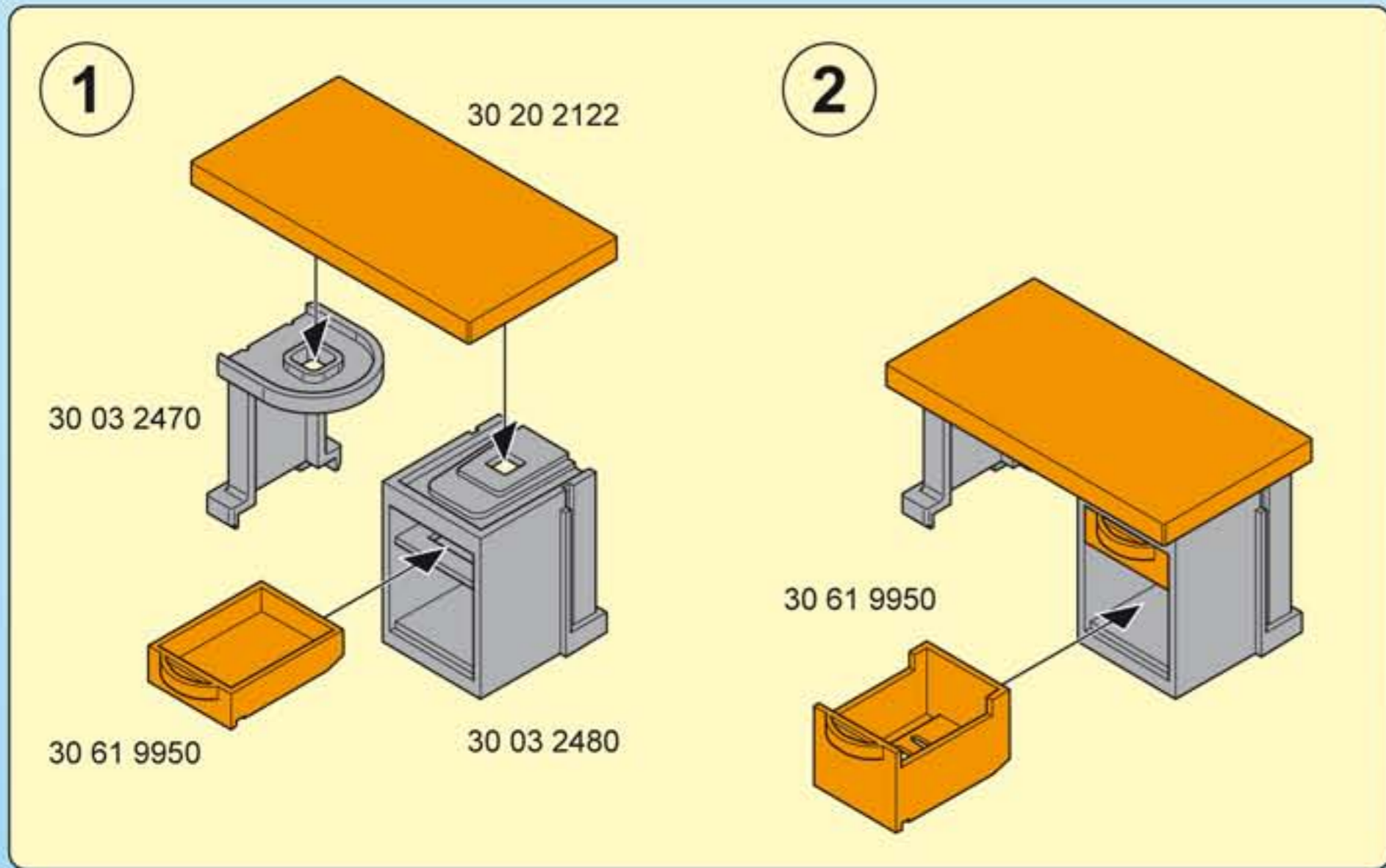
1



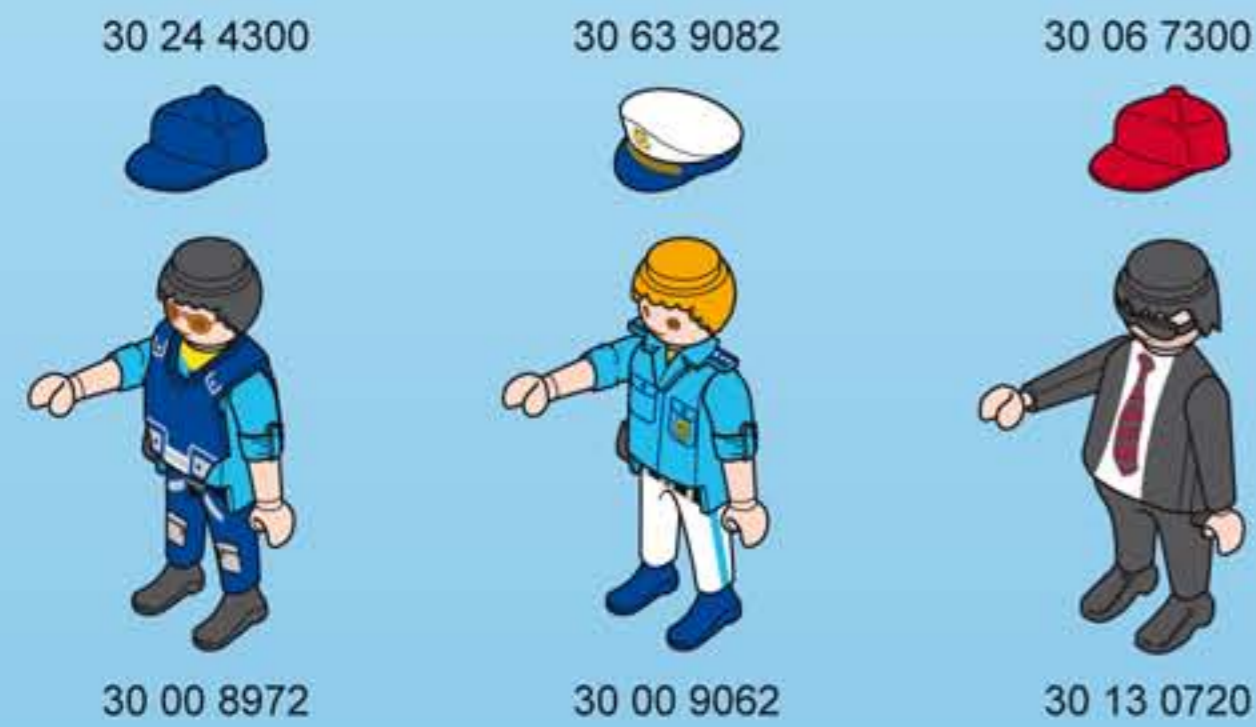
30 04 1630

2





30 20 0362



30 22 4512



30 21 0132



30 67 1660



30 67 3770



30 14 5030



30 10 2740



30 66 0070



30 03 4950



30 09 4020



30 09 5540



30 20 8002



30 03 4940



30 07 8990



2x 30 03 0720

Serviceadressen finden Sie in allen Playmobil-Prospekten
 Addresses of Customer Service Departments are shown in all Playmobil catalogues
 L'adresse du service consommateurs est indiquée dans tous les catalogues Playmobil
 Troverete gli indirizzi dei centri di assistenza in tutti i cataloghi Playmobil
 In alle PLAYMOBIL catalogi vindt u het adres van onze klantendienst.
 Las Direcciones de los Departamentos de Servicio al Consumidor se encuentran en todos los catálogos Playmobil
 Η διεύθυνση του Γραφείου Εξυπηρέτησης Πελατών είναι καταχωρημένη σε όλους τους καταλόγους Playmobil
 pronounce: plây-mô-bēel