

playmobil®

5097

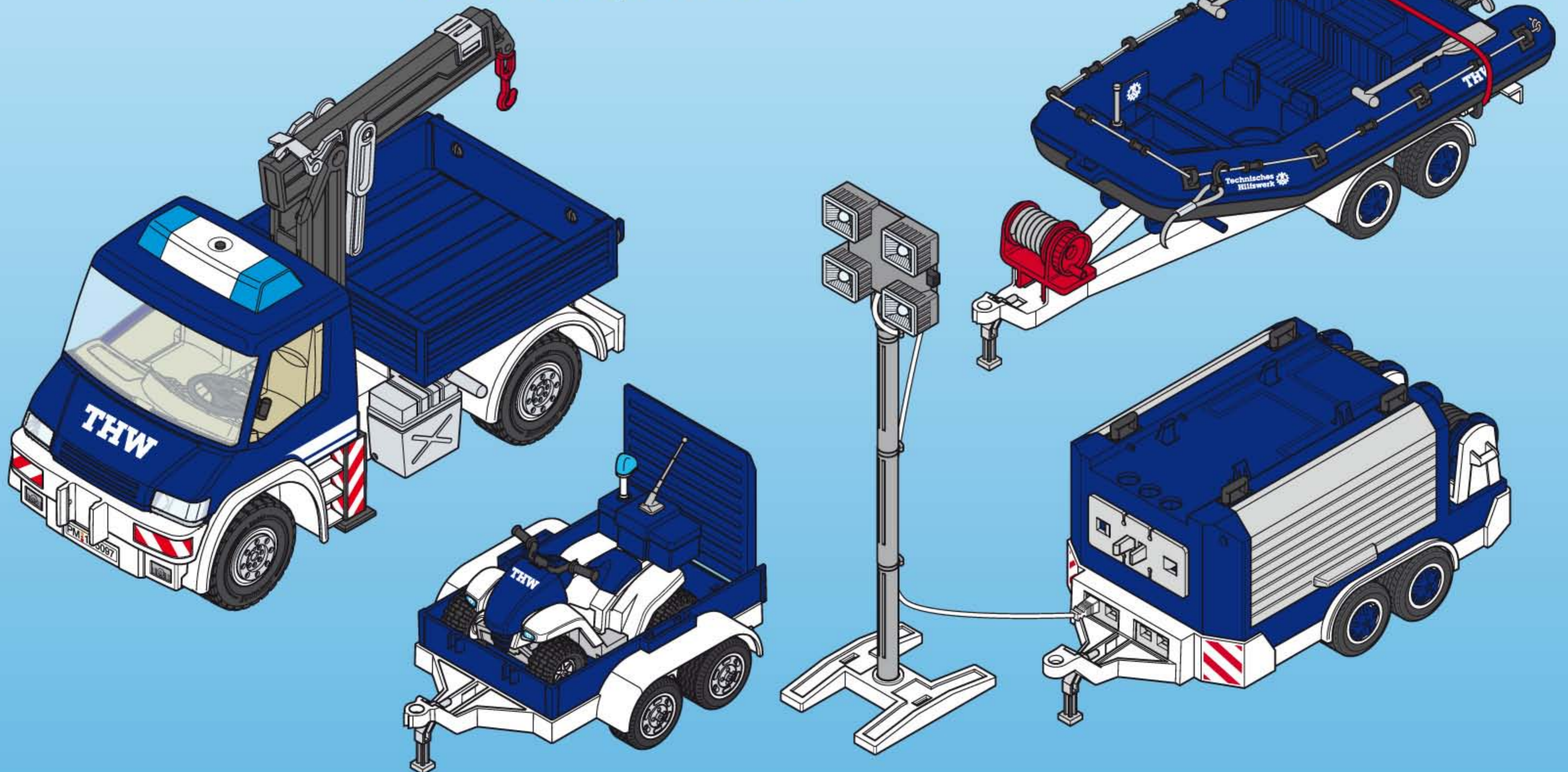


# WARNING: CHOKING HAZARD

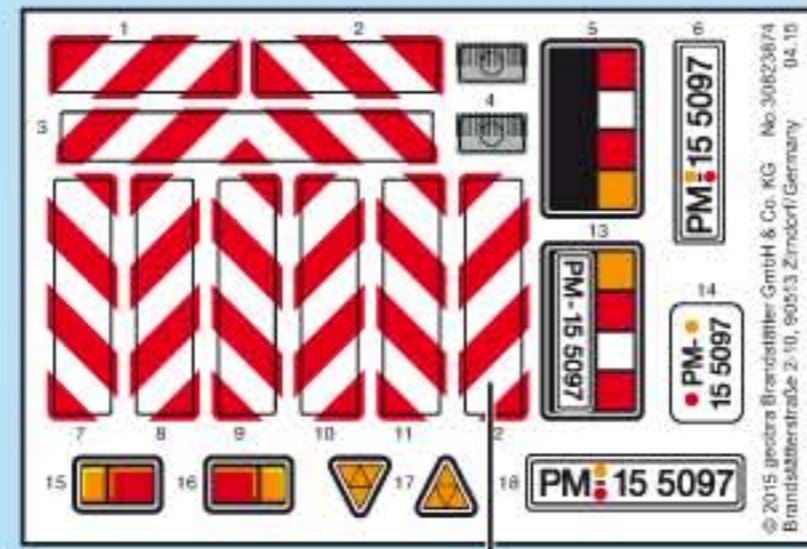
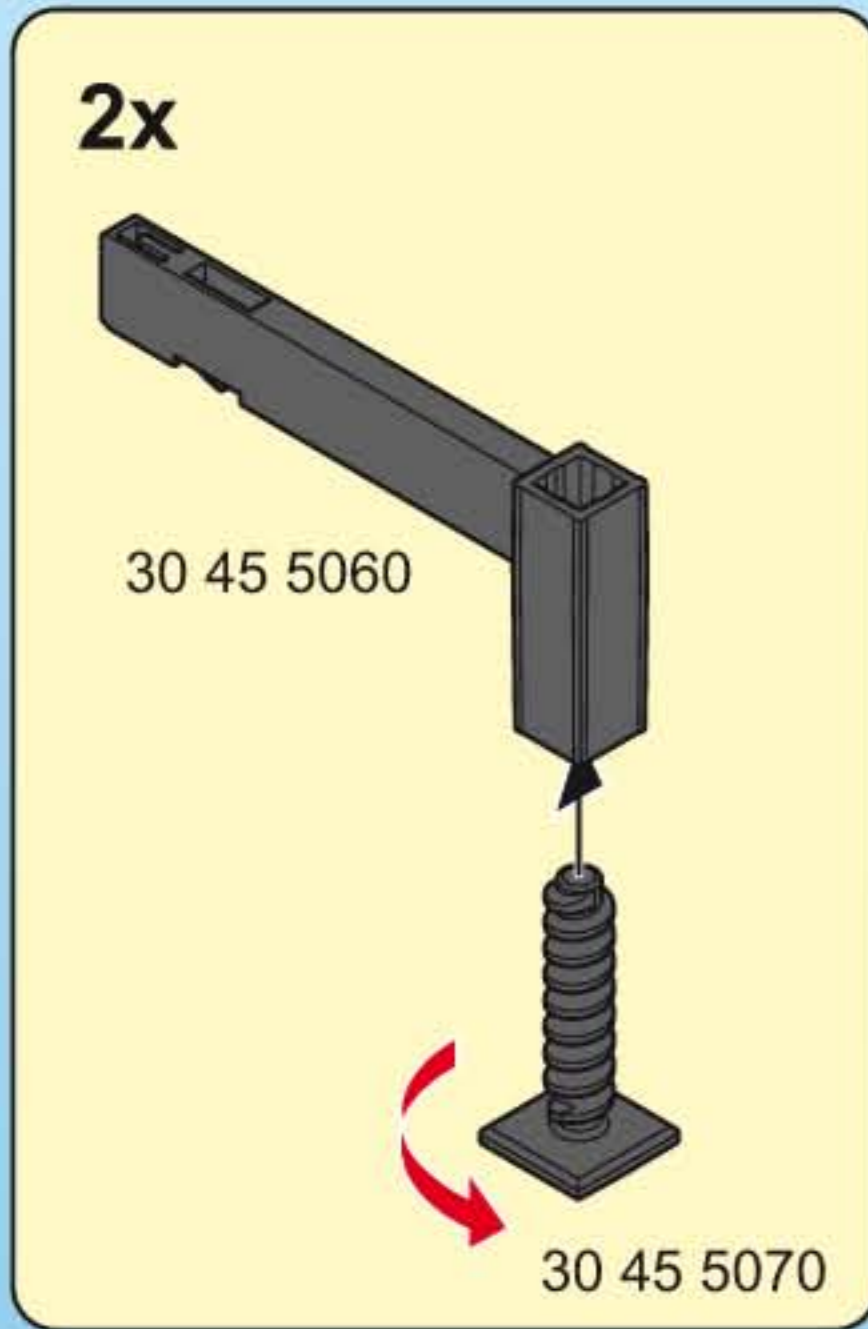
Small parts. Not for children under 3 years.

"Ne concerne que les USA"

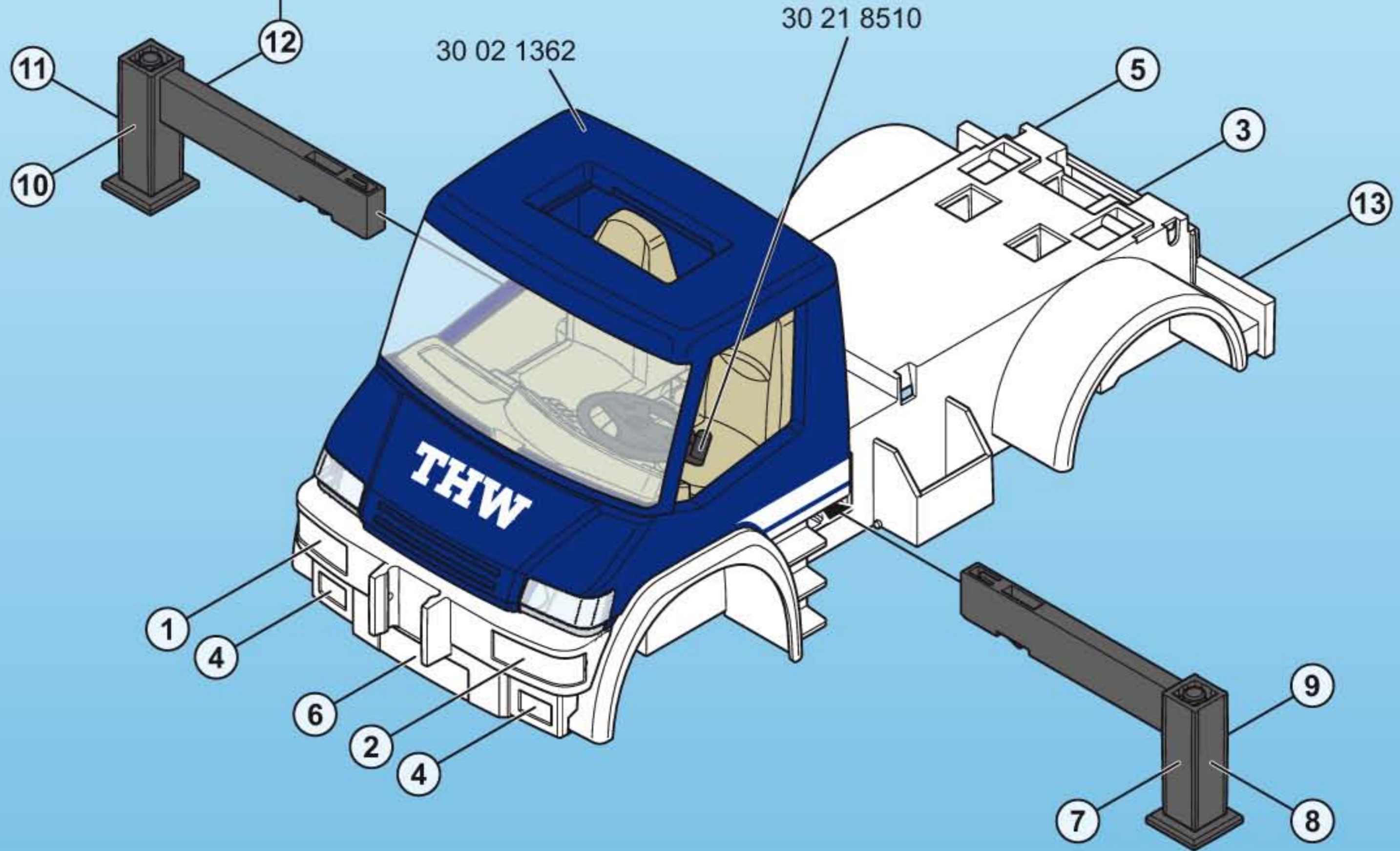
Wichtige Unterlagen, bitte sorgfältig aufbewahren!  
Important: Please keep these instructions for future reference!  
Documents importants, à conserver soigneusement!  
Belangrijke documenten, bewaar deze zorgvuldig!



1

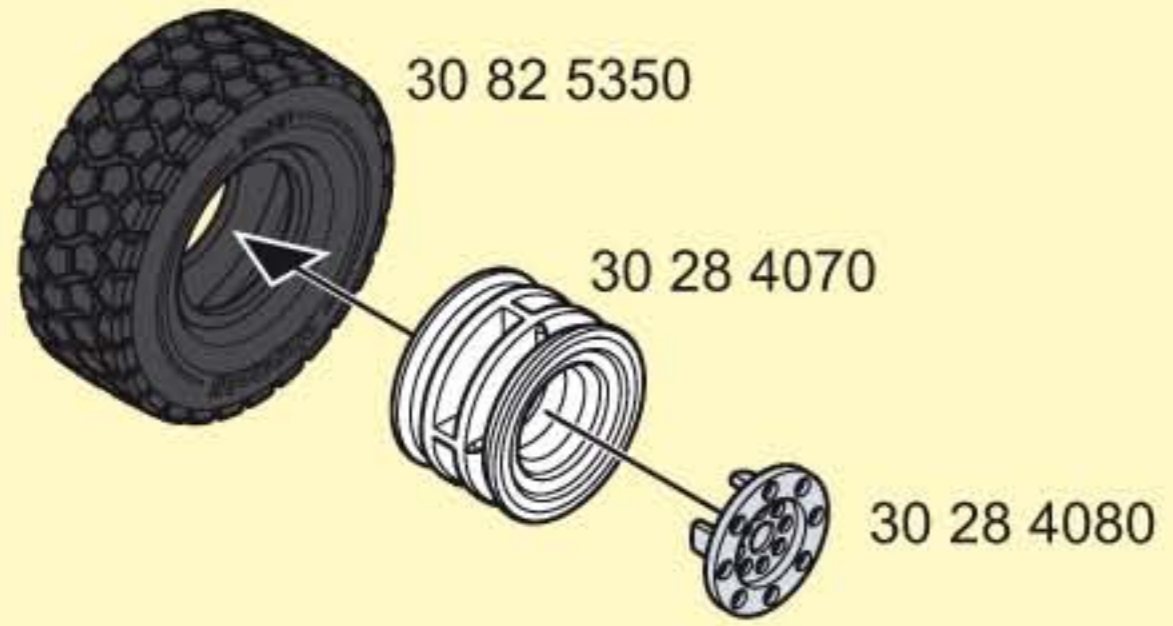


30 82 3874

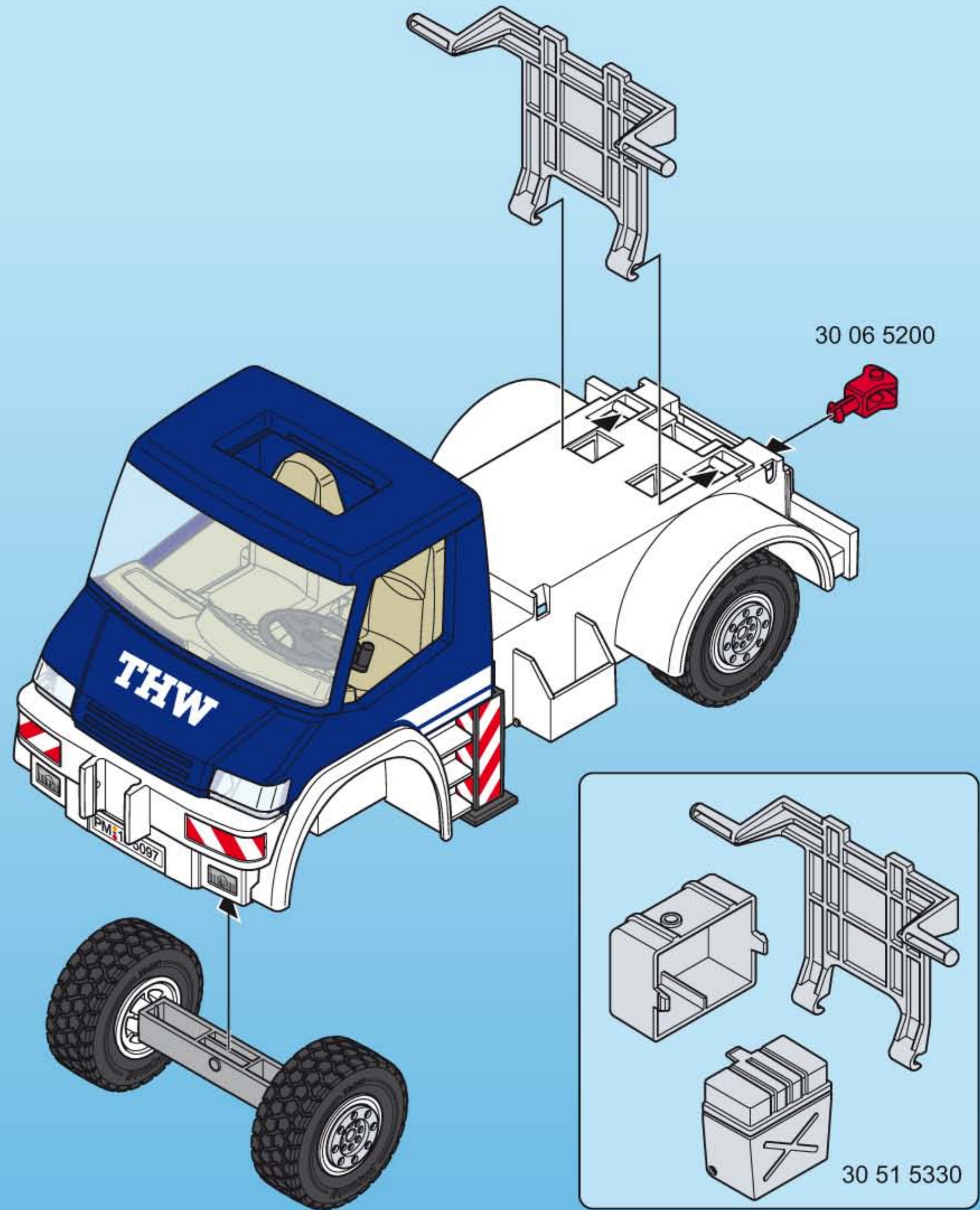
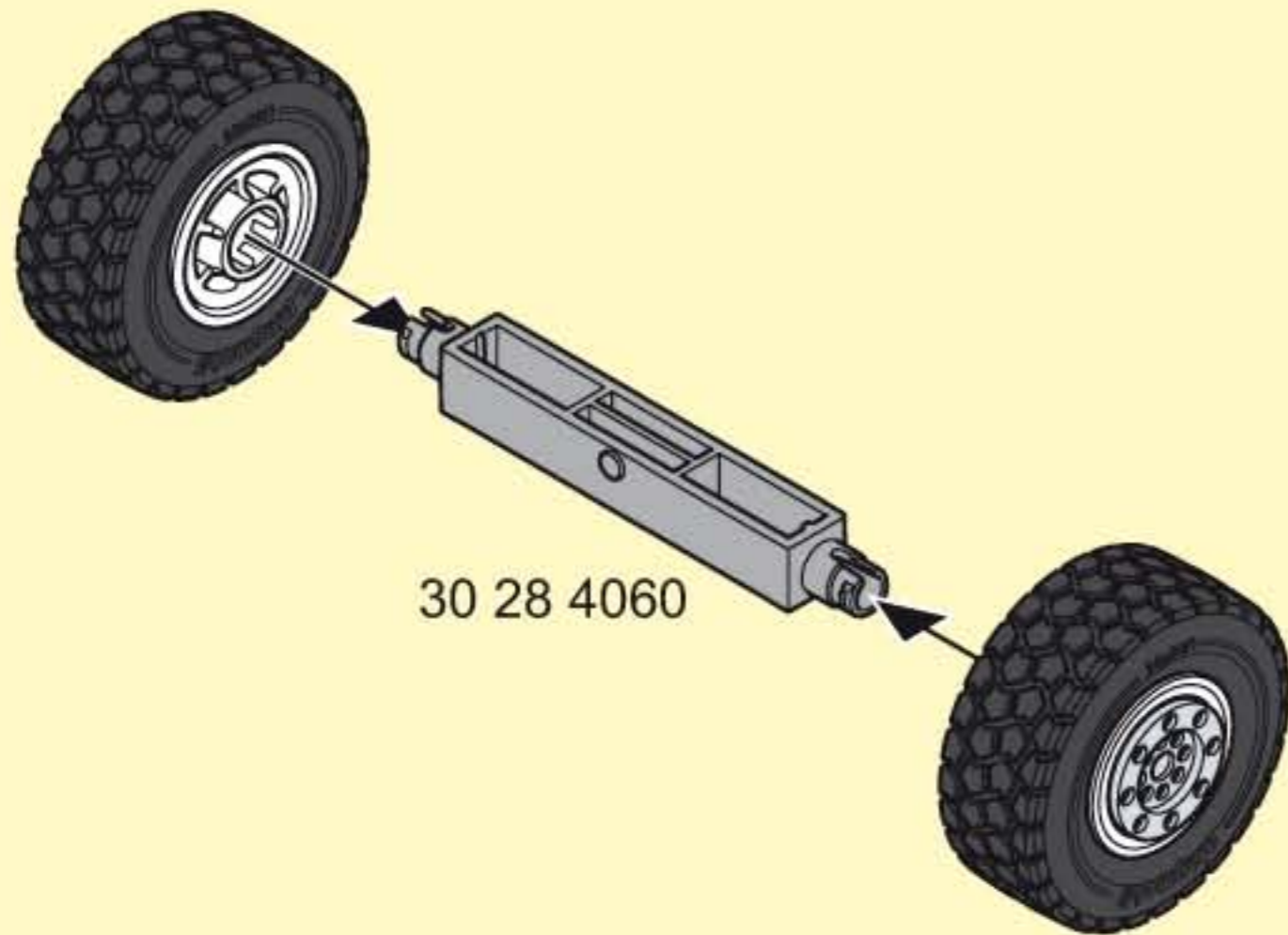


2

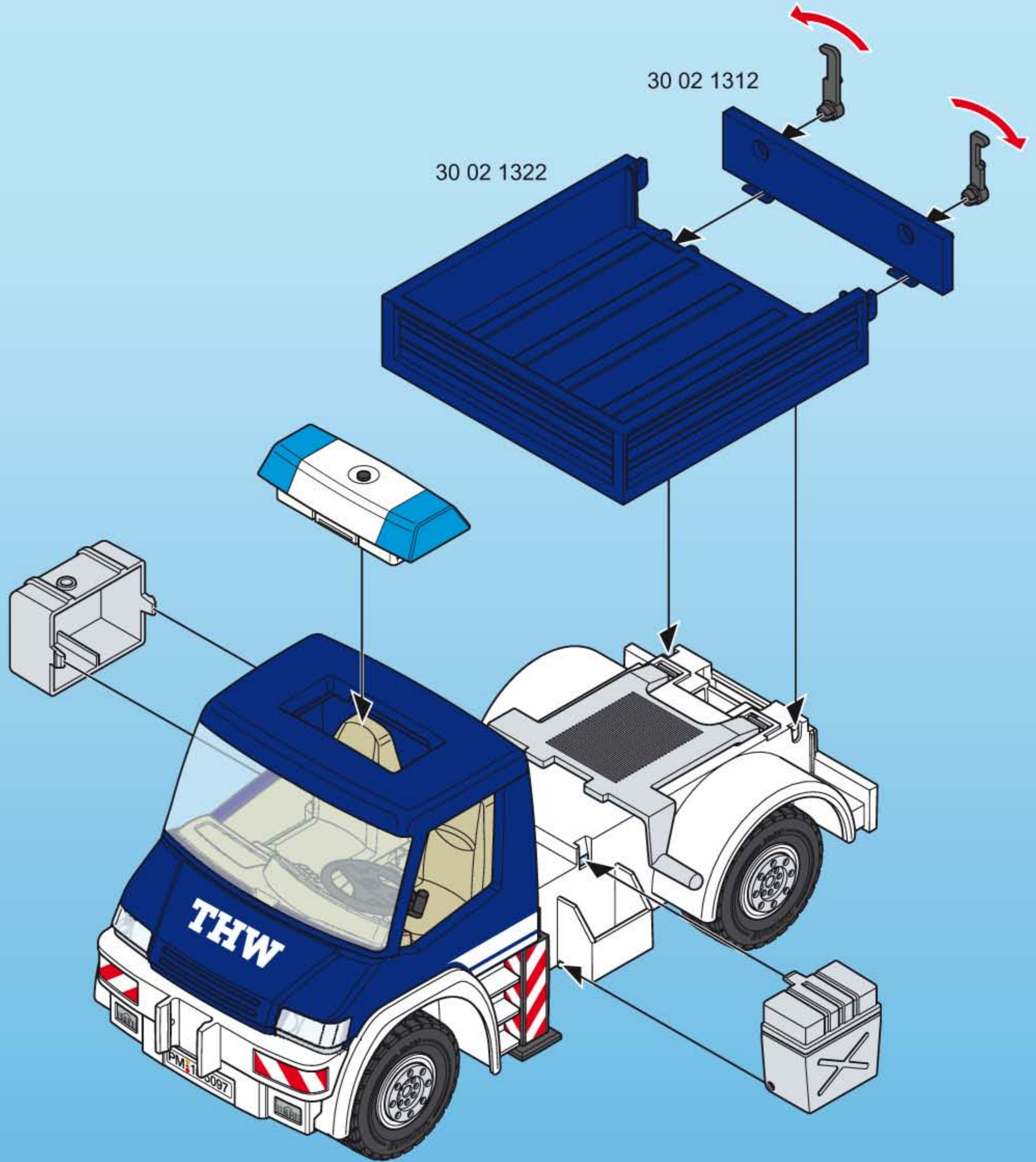
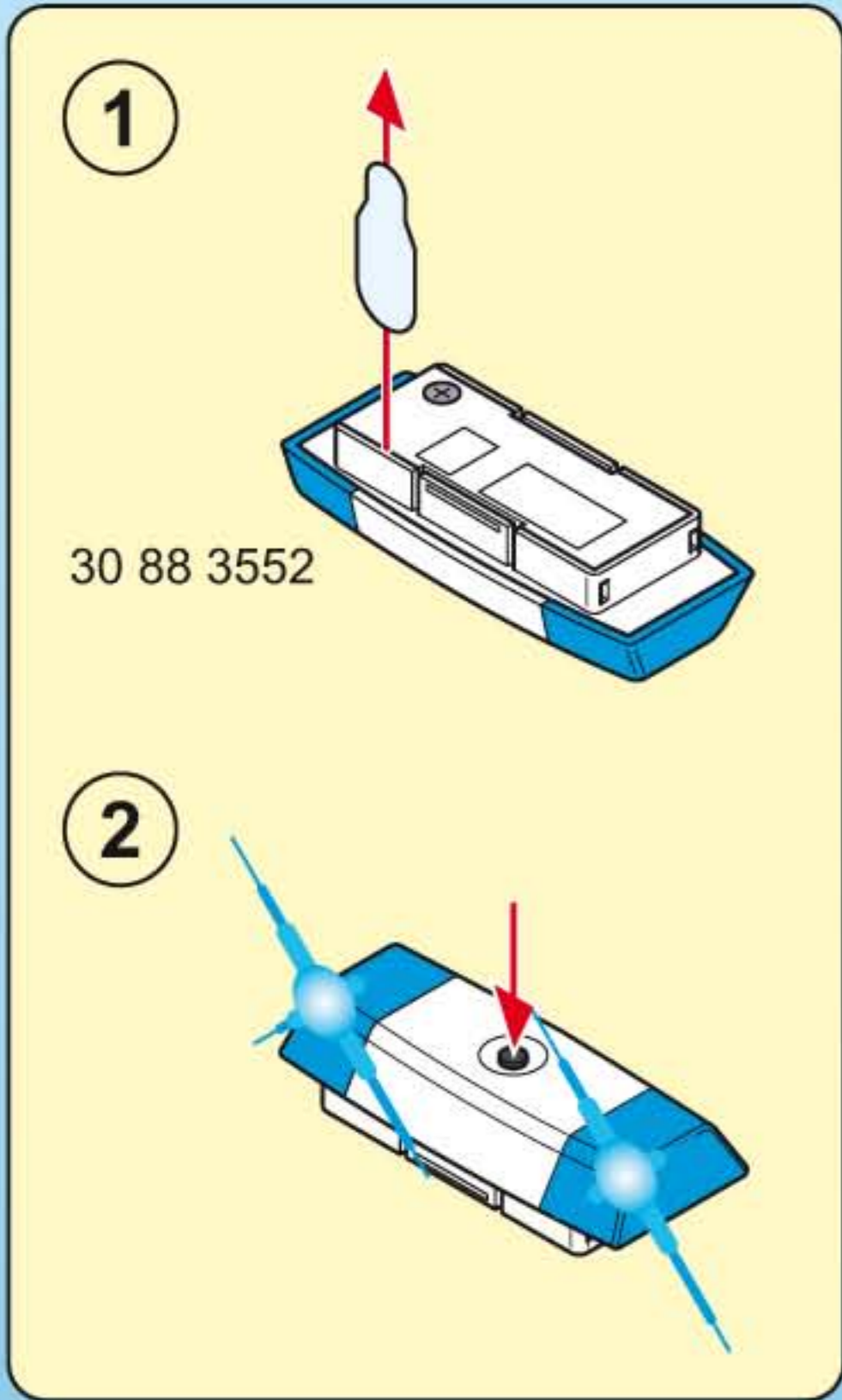
1 4x



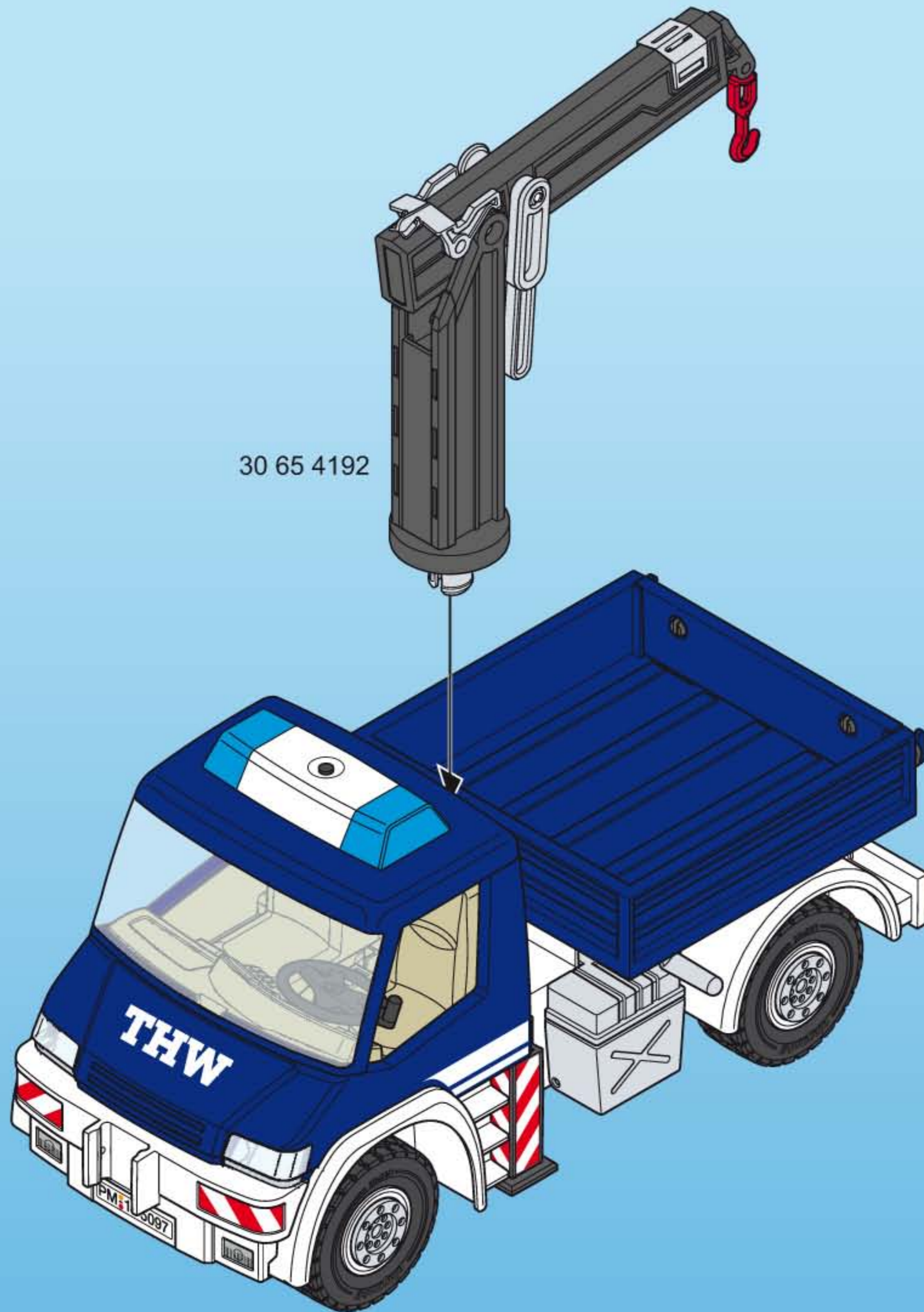
2 2x



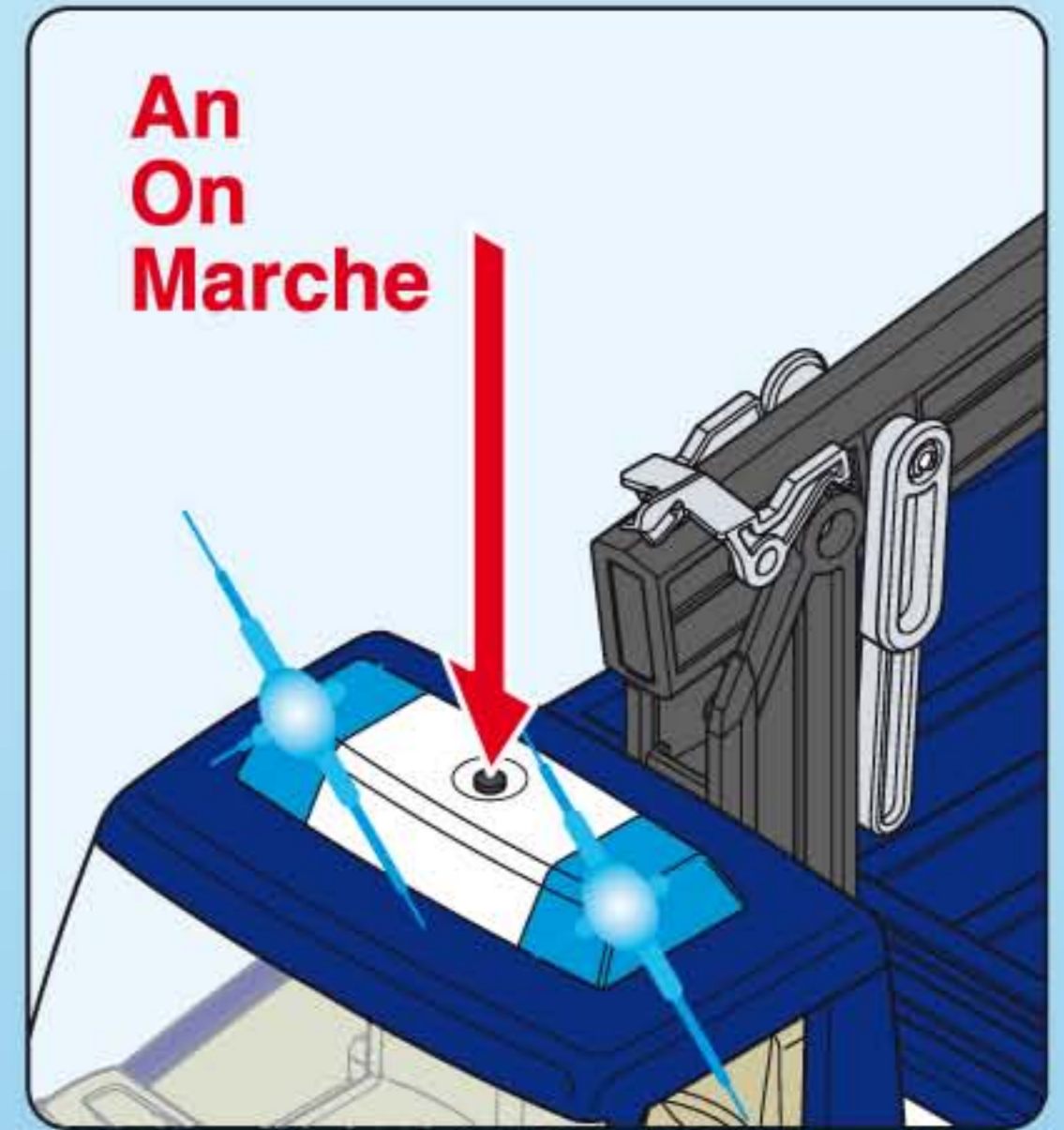
**3**



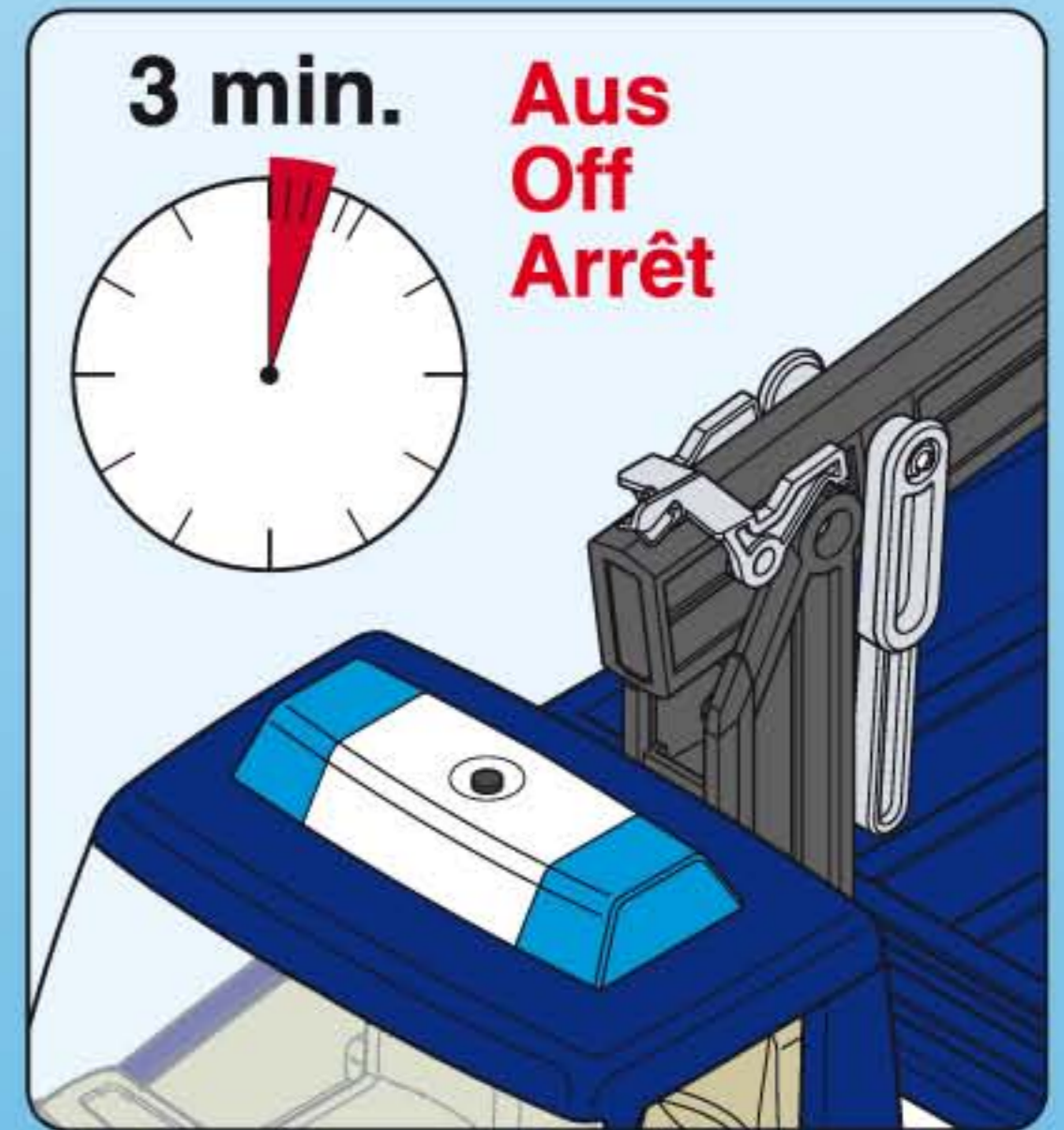
4



30 65 4192



An  
On  
Marche



3 min.

Aus  
Off  
Arrêt

**D A CH L B** Nur angegebene Batterien verwenden. Nicht wiederaufladbare Batterien dürfen nicht geladen werden. Aufladbare Batterien dürfen nur unter Aufsicht von Erwachsenen geladen werden. Aufladbare Batterien sind aus dem Spielzeug herauszunehmen, bevor sie geladen werden. Ungleiche Batterietypen oder neue und gebrauchte Batterien dürfen nicht zusammen verwendet werden. Batterien müssen mit der richtigen Polarität eingelegt werden. Leere Batterien müssen aus dem Spielzeug herausgenommen werden. Die Anschlussklemmen dürfen nicht kurzgeschlossen werden. Batterien regelmäßig auf Auslaufen überprüfen. Verbrauchte Batterien nicht in den Hausmüll werfen, sondern nur bei den bestehenden Sammelstellen oder einem Sondermüllplatz abgeben.

**USA GB CDN M IRL** Only use the stipulated batteries. Non-rechargeable batteries are not to be charged. Rechargeable batteries are only to be charged under adult supervision. Rechargeable batteries are to be removed from the toy before they are recharged. Neither different battery types nor new and used batteries are to be used together. Batteries must be inserted with the correct polarity. Flat batteries are to be removed from the toy. The connecting terminals are not to be short-circuited. Inspect batteries regularly for signs of leakage. Do not dispose of used batteries in the household waste but hand them in at the existing collection points or at a special waste site.

**F CDN B L CH** Seulement utiliser le modèle de piles indiqué. Ne pas recharger de piles non rechargeables. Seulement recharger des piles rechargeables en présence d'adultes. Ôter les piles rechargeables du jouet avant de les recharger. Ne pas utiliser de piles de différents types en même temps ni de piles neuves avec des piles anciennes. Attention à introduire correctement les piles en tenant compte de leur polarité. Ôter les piles usées du jouet. Ne pas court-circuiter les bornes. Vérifier régulièrement si les piles coulent. Ne pas jeter de piles usées avec les ordures ménagères, les déposer dans les centres de récupération.



**E MEX** Utiliza únicamente las pilas descritas. No recargues pilas no recargables. Recarga las pilas recargables únicamente bajo supervisión de un adulto. Saca las pilas recargables del juguete antes de recargarlas. No utilices juntas pilas de tipos diferentes ni tampoco pilas nuevas con pilas usadas. Inserta las pilas con la polaridad correcta. Saca del juguete las pilas gastadas. No pongas en cortocircuito los bornes de conexión. Comprueba periódicamente si se ha producido una fuga en las pilas. No eches las pilas gastadas a la basura doméstica, deséchalas únicamente en los puestos de recogida previstos o en un depósito de basura especial.

**NL B** Uitsluitend de aangegeven batterijen gebruiken. Niet-herlaadbare batterijen mogen niet geladen worden. Herlaadbare batterijen mogen alleen onder toezicht van volwassenen geladen worden. Opladbare batterijen moeten uit het speelgoed genomen worden vooraleer ze te laden. Ongelijke batterijtypes of nieuwe of gebruikte batterijen mogen niet samen gebruikt worden. Batterijen moeten met de correcte polen ingelegd worden. Lege batterijen moeten uit het speelgoed genomen worden. De aansluitingsklemmen mogen niet kortgesloten worden. Regelmatig controleren of de batterijen niet uitgelopen zijn. Lege batterijen niet met het huisvuil verwijderen, maar alleen bij bestaande verzamelcentra of een plaats voor bijzondere afval afgeven.



**I CH** Usare solo le batterie indicate. E' vietato utilizzare le batterie ricaricabili. Le batterie ricaricabili devono essere caricate soltanto in presenza di adulti. Le batterie ricaricabili si estraggono dal giocattolo, prima di essere caricate. I tipi di batteria non uguali o nuovi e le batterie esauste non devono essere usate insieme. Le batterie vanno inserite rispettando la corretta polarità. Le batterie esaurite devono essere rimosse dal giocattolo. I morsetti di collegamento non devono essere messi in corto circuito. Verificare ad intervalli regolari che le batterie non si siano esaurite. Le batterie esauste non vanno smaltite insieme ai rifiuti domestici, bensì portate nei punti di raccolta o nei centri di raccolta per rifiuti speciali.

**P** Usar apenas as pilhas indicadas. Pilhas não recarregáveis não podem ser carregadas. Pilhas recarregáveis só podem ser carregadas sob supervisão de adultos. Pilhas recarregáveis devem ser retiradas do brinquedo, antes de serem carregadas. Não se pode usar em conjunto diferentes tipos de pilha ou pilhas novas e usadas. Pilhas têm de ser inseridas com a polaridade correcta. Pilhas vazias têm de ser retiradas do brinquedo. Não se podem curto-circuitar os terminais. As pilhas têm de ser controladas regularmente quanto a vazamento. Não deitar pilhas gastas no lixo doméstico, mas depositá-las nos pontos de recolha existentes ou entregá-las no estabelecimento que as comercializa.

**DK** Anvend kun de angivne batterier. Ikke genopladelige batterier må ikke oplades. Genopladelige batterier må kun oplades under opsyn af voksne. Genopladelige batterier skal tages ud af legetøjet, inden de oplades. Forskellige batterityper eller nye og brugte batterier må ikke anvendes sammen. Batterier skal isættes med den rigtige polaritet. Tomme batterier skal tages ud af legetøjet. Tilslutningsklemmerne må ikke kortsluttes. Kontroller regelmæssigt batterierne for lækage. Opbrugte batterier må ikke bortskaffes som almindeligt husholdningsaffald, men skal afleveres på et officielt sted for indsamling af brugte batterier eller på den kommunale genbrugsstation.

**N** Benytt kun angitte batterier. Batterier som ikke kan gjenopplades må ikke lades opp. Oppladbare batterier må bare lades opp under tilsyn av voksne. Oppladbare batterier må tas ut av leketøyet før de lades opp. Ulike batterityper eller nye og brukte batterier må ikke benyttes sammen. Batterier må legges inn med riktig polaritet. Tomme batterier må tas ut av kjøretøyet. Koplingsklemmene må ikke kortsluttes. Kontroller batteriene regelmessig for om de lekker ut. Ikke kast oppbrukte batterier i husholdningsavfallet, men lever dem til lokale miljøstasjoner eller til en plass for spesialavfall.

**S FIN** Använd endast angivna batterier. Batterier som inte är uppladdbara får inte laddas. Uppladdbara batterier får endast laddas om en vuxen person hjälper dig. Ta ur de uppladdbara batterierna ur fordonet innan de laddas. Använd inte olika batterityper samtidigt, använd heller inte ett nytt och ett gammalt batterie samtidigt. Se till att batterierna ligger åt rätt håll, det finns symboler på batterierna och i batterifacket. Ta ur tomma batterier ur leksaken. Lägg inte ihop anslutningsklämmorna, de kan bli kortslutning. Kontrollera regelbundet att batterierna inte läcker batterisyra. Gamla batterier hör inte hemma i vanliga hushållssopor. Kasta batterier i speciella batteriuppsamlare eller lämna dem till soptippen som specialavfall.

**FIN** Käytä vain ilmoitettuja paristoja. Ei saa ladata paristoja, jotka eivät ole ladattavia. Ladattavat paristot saa ladata vain aikuisen valvonnassa. Ladattavat paristot on poistettava leikkikalusta ennen lataamista. Erilaisia paristotyyppisiä tai uusia ja käytettyjä paristoja ei saa käyttää yhdessä. Paristot on asetettava paikoilleen navat oikein päin. Tyhjä paristot on poistettava leikkikalusta. Liittimien oikosulku ei ole sallittua. Tarkista säännöllisesti, että paristot eivät vuoda. Älä heitä käytettyjä paristoja talousjätteeseen, vain toimita ne vain asiankuuluviin keräyspisteisiin tai ongelmajätteenpaikkaan.

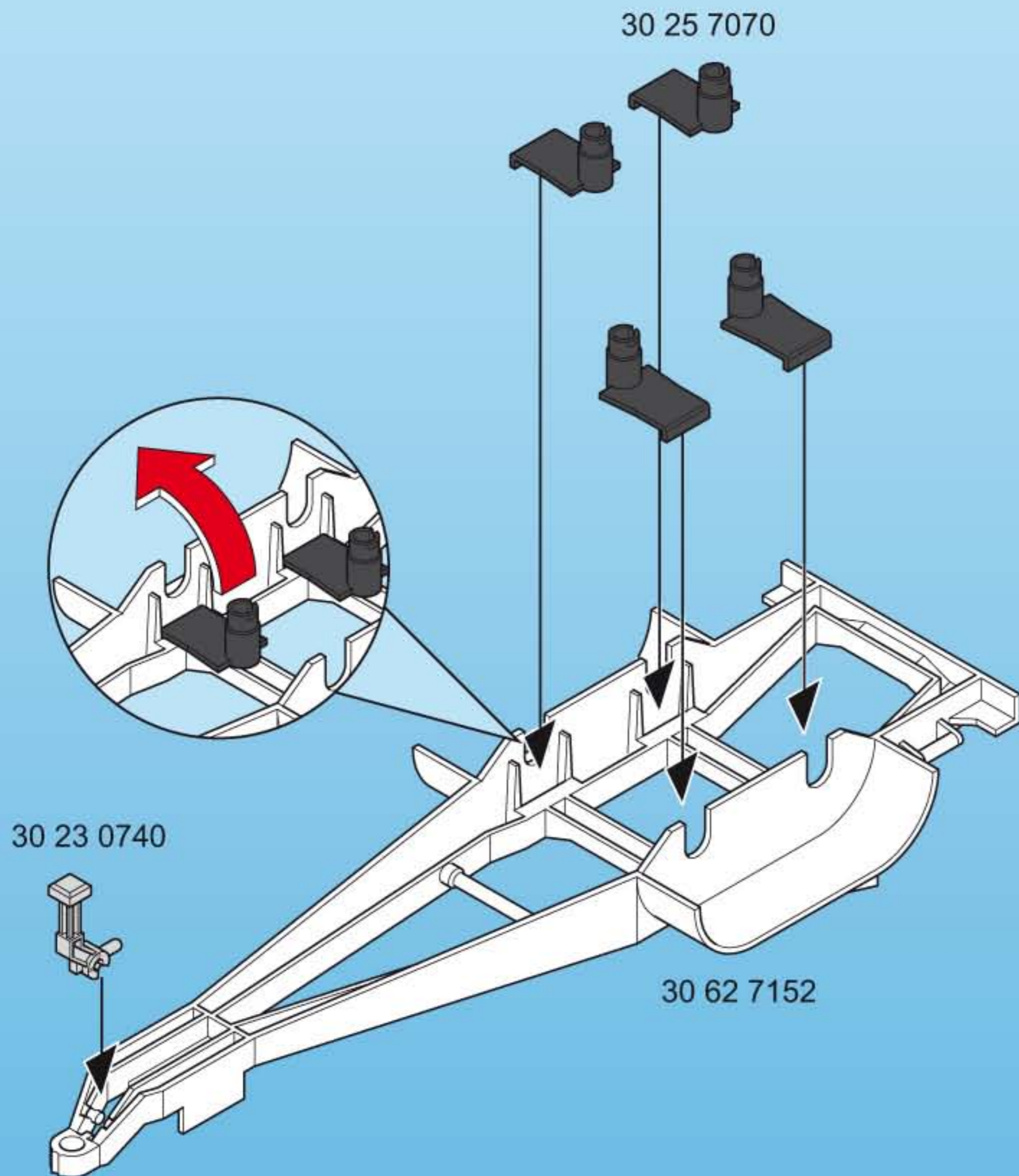
**H** Csak a megadott elemeket szabad használni. A nem tölthető elemek töltése tilos. A tölthető elemeket csak felnőttek felügyelete mellett szabad tölteni. A feltölthető elemeket ki kell venni a játékból a töltés előtt. Nem egyforma típusú elemek, vagy új és használt elemek együtt nem használhatók. Az elemeket a megfelelő polaritással kell behelyezni. A lemerült elemeket ki kell venni a játékból. A csatlakozó kapcsokat nem szabad rövide zárni. Rendszeresen ellenőrizni kell, hogy az elemek nem folynak-e. A használt elemeket nem szabad a háztartási szemétbe dobni, hanem le kell adni egy gyűjtőhelyen vagy veszélyes hulladék állomáson.

**CZ** Používejte pouze uvedené baterie. Baterie, které není možno dobíjet, nesmějí být nabíjeny. Nabíjecí baterie smějí být nabíjeny pouze pod dohledem dospělých osob. Nabíjecí baterie musejí být před nabitím vyjmuty z hračky. Různé typy baterií nebo nové a použité baterie nesmějí být použity společně. Je nutno vložit baterie se stejnou polaritou. Prázdné baterie je nutno z hračky vyndat. Připojovací svorky nesmějí být spojeny nakrátko. Pravidelně kontrolujte, zda baterie nevytékají. Použité baterie neházejte do domovního odpadu, pouze je odevzdejte na stávající sběrná místa nebo stanoviště pro nebezpečný odpad.

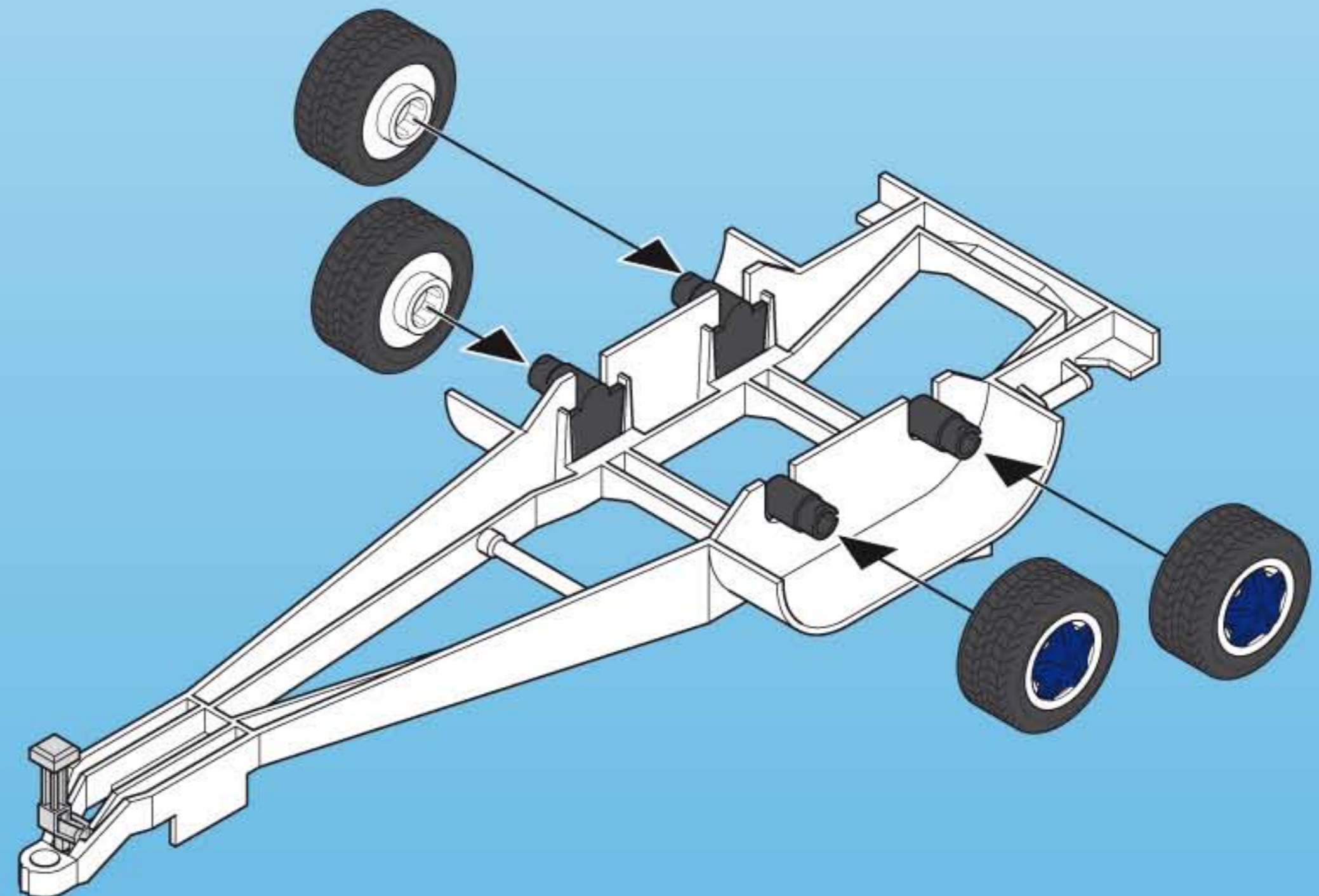
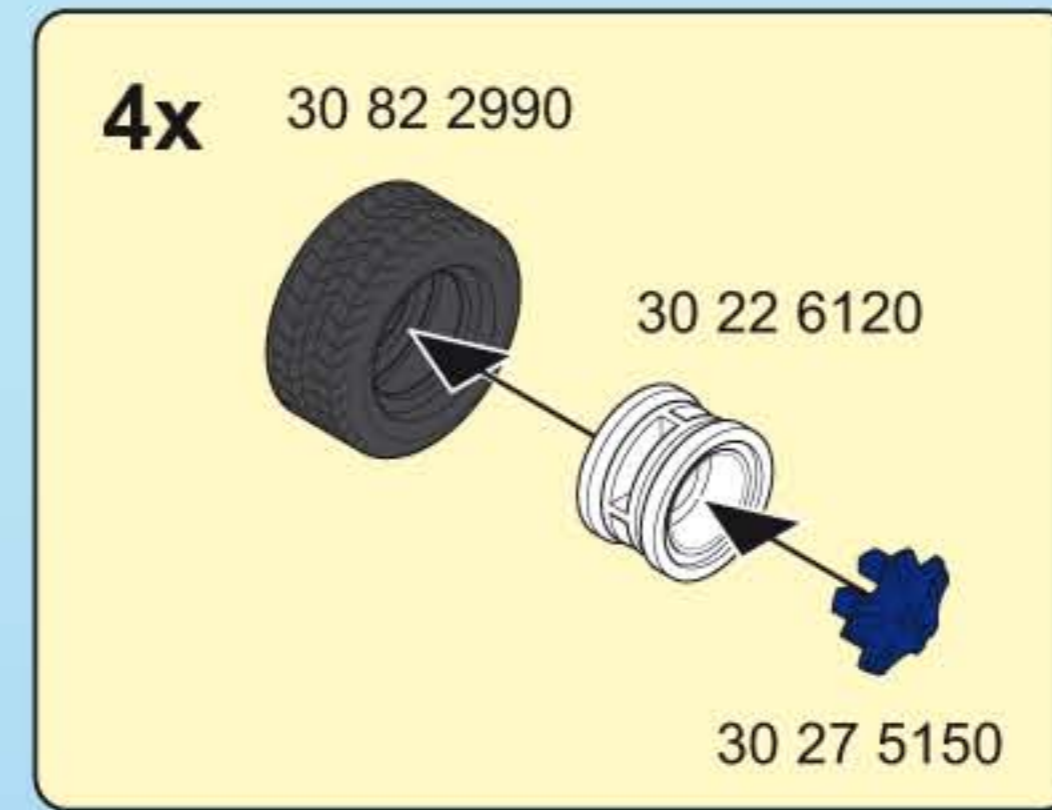
**EST** Kasutage ainult lubatud patareisid. Laadimisvõimaluseta patareisid on keelatud laadida. Laadimisvõimalusega patareisid tohib laadida ainult täiskasvanud isiku järelevalve all. Laadimisvõimalusega patareid tuleb enne laadimise alustamist mänguasja seest välja võtta. Ärge kasutage korraga erinevat tüüpi või uusi ja kasutatud patareisid. Jälgige patareide paigaldamisel õiget polaarsust. Tühjad patareid tuleb mänguasja seest välja võtta. Ühendusklemmide lühistamine on keelatud. Kontrollige patareisid regulaarset, et nad ei eraldaks vedelikku. Ärge visake kasutuskõlbmatuid patareisid majapidamisprügi hulka vaid andke need vastavatesse kogumiskohtadesse või ohtlike jäätmete kogumispunktidesse.

|  |   |
|--|---|
| <p><b>LV</b> Izmantot tikai norādītās baterijas. Neuzlādēt baterijas, kuras nedrīkst atkārtoti uzlādēt. Uzlādējamās baterijas drīkst uzlādēt tikai pieaugušo uzraudzībā. Uzlādējamās baterijas pirms uzlādēšanas izņemt no transportlīdzekļa. Neizmanto kopā atšķirīgus bateriju tipus vai jaunas un lietotas baterijas. Ievietojot baterijas, ievērot polaritāti. Tukšas baterijas no rotallietas jāizņem. Pieslēguma spaiļes nedrīkst saslēgt īslēgumā. Regulāri pārbaudīt, vai baterijas nav iztecējušas. Lietotas baterijas neizmest kopā ar sadzīves atkritumiem, bet gan esošajās bateriju savākšanas vietās vai speciālā atkritumu izvešanas vietā.</p>   | <p><b>GR</b> <b>CY</b> На χρησιμοποιείτε μόνο μπαταρίες του τύπου που σας υποδεικνύουν οι πληροφορίες ή αντίστοιχες. Ποτέ μην επαναφορτίσετε μη επαναφορτιζόμενες μπαταρίες. Οι επαναφορτιζόμενες μπαταρίες πρέπει να επαναφορτίζονται πάντα από ενήλικα. Αφαιρείτε τις επαναφορτιζόμενες μπαταρίες από την ηλεκτρονική μονάδα του παιχνιδιού πριν τις επαναφορτίσετε. Μην συνδυάζετε μπαταρίες διαφορετικών τύπων, π.χ. αλκαλικές ή επαναφορτιζόμενες με απλές, ή παλιές με καινούργιες. Τοποθετείστε τις μπαταρίες με την σωστή πολικότητα. Όταν αδειάσουν οι μπαταρίες πρέπει να απομακρύνονται από το παιχνίδι. Ποτέ μη βραχυκυκλώνετε τους πόλους. Πάντα να ελέγχετε τις μπαταρίες για τυχόν διαρροές. Μην πετάτε ποτέ στα οικιακά απορρίμματα τις παλιές μπαταρίες, παρά μόνο σε ειδικούς κάδους ανακύκλωσης με την αντίστοιχη ένδειξη. Για τον κατάλληλο τρόπο ανακύκλωσης, παρακαλούμε επικοινωνήστε με τους τοπικούς φορείς.</p> |
| <p><b>LT</b> Naudoti tik nurodytas baterijas. Vienkartinių baterijų įkrauti negalima. Daugkartinio naudojimo baterijos turi būti įkraunamos suaugusiųjų priežiūroje. Prieš įkraunant daugkartinio naudojimo baterijas, jas reikia išimti iš žaislo. Negalima kartu naudoti skirtingų tipų, arba naujų ir naudotų baterijų. Baterijas reikia įdėti, atsižvelgiant į teisingą poliškumą. Išsikrovusias baterijas reikia išimti iš žaislo. Negalima atlikti trumpo jungiamųjų gnybtų jungimo. Reguliariai tikrinkite ar baterijos nėra išsvarvėję. Naudotų baterijų negalima išmesti kartu su buitiniemis atliekomis. Jas reikia atiduoti į esamas surinkimo vietas arba į pavojingų atliekų surinkimo aikštelę.</p>  | <p><b>RO</b> Se vor folosi doar bateriile specificate. Bateriile fără reîncărcare nu au voie să se încarce. Bateriile reîncărcabile se vor încărca doar sub supravegherea adulților. Bateriile reîncărcabile se scot din jucărie înainte de încărcare. Nu este permisă utilizarea împreună a bateriilor de tipuri diferite sau a bateriilor noi cu cele vechi. Bateriile trebuie introduse cu polaritatea corectă. Bateriile descărcate trebuie scoase din jucărie. Bornele nu au voie să fie scurtcircuitate. Bateriile trebuie verificate în mod regulat să nu prezinte scurgeri. Bateriile consumate nu se aruncă la deșeurile menajere, ci se predau la centrele existente de colectare sau în locurile pentru deșeuri speciale.</p>  |
| <p><b>SLO</b> Uporablajte le navedene baterije. Baterij, ki niso namenjene za polnjenje, ni dovoljeno polniti. Baterije, ki se jih sme polniti, je dovoljeno polniti le pod nadzorom odraslih oseb. Pred polnjenjem je baterije, ki se lahko polnijo, potrebno vzeti iz igrace. Skupaj ni dovoljeno uporabljati različnih vrst baterij ali novih in rabljenih baterij. Baterije je potrebno vstaviti pravilno obrnjene – s pravilno polariteto. Prazne baterije je potrebno vzeti iz igrace. Na priključnih sponkah ni dovoljeno povzročati kratkega stika. Redno preverjajte, ali baterije ne iztekajo. Izrabljenih baterij ne odlagajte med gospodinjske odpadke, ampak jih oddajte na zbirnih mestih oz. na zbirališču posebnih odpadkov.</p>             | <p><b>BG</b> Използвайте само посочените батерии. Непредназначени за зареждане батерии не бива да бъдат зареждани. Зареждащите се батерии трябва да бъдат зареждани само под надзора на възрастни. Зареждащите се батерии се изваждат от играчката, преди да се поставят за зареждане. Не използвайте заедно нееднакви модели батерии и нови и употребявани батерии не бива да се използват заедно. Поставяйте батериите, обръщайки внимание на правилния поляритет. Празните батерии трябва да бъдат изваждани от играчката. Свързващите клеми не трябва да бъдат давани на късо. Редовно проверявайте батериите за течове. Не изхвърляйте употребяваните батерии като домакински отпадък, а ги предавайте само на специално определените за това места или в депо за специални отпадъци.</p>  |
| <p><b>SK</b> Používajte len uvedené batérie. Batérie, ktoré nie sú nabíjateľné, sa nesmú nabíjať. Nabíjateľné batérie sa smú nabíjať len pod dohľadom dospelých osôb. Nabíjateľné batérie je potrebné pred nabíjaním vybrať z hračky. Nerovnaké typy batérií alebo nové a použité batérie sa nesmú spoločne používať. Batérie sa musia vložiť so správnou polaritou. Prázdne batérie sa musia z hračky vybrať von. Pripojovacie svorky sa nesmú skratovať. Batérie pravidelne kontrolujte, či nevytekajú. Opotrebované batérie nevyhadzujte do domového odpadu, ale ich odovzdajte na existujúcich zberných miestach alebo na skládke špeciálneho odpadu.</p>  | <p><b>HR</b> Koristiti samo navedene baterije. Baterije za ponovno punjenje se ne smiju koristiti. Baterije za ponovno punjenje se smiju puniti samo pod nadzorom odraslih. Baterije za ponovno punjenje se prije punjenja moraju izvaditi iz igracke. Baterije raznih tipova ili nove i rabljene se ne smiju skupa upotrebljavati. Baterije se moraju umetnuti sa točnim polaritetom. Prazne baterije se moraju izvaditi iz igracke. Priključne stazaljke se ne smiju kratko spajati. Baterije redovito provjeravati u svezi curenja. Istrošene baterije ne bacati u kućno smeće, već ove odnijeti na postojeća sabirna mjesta ili predati na jedno mjesto za posebno smeće.</p>   |
| <p><b>PL</b> Stosować tylko wskazane baterie. Zwykłe baterie, nie nadające się do powtórnego ładowania, nie mogą być ładowane. Baterie nadające się do powtórnego ładowania (akumulatorki) mogą być ładowane tylko pod kontrolą osób dorosłych. Przed ładowaniem baterie-akumulatorki należy wyjąć z zabawki. Nie stosować równocześnie baterii różnych typów ani baterii nowych wraz z używanymi. Podczas zakładania baterii zwrócić uwagę na ich prawidłową polaryzację. Rozładowane baterie usunąć z zabawki. Nie zwierać zacisków. Regularnie sprawdzać, czy baterie nie wyciekają. Zużytych baterii nie wyrzucać do kosza na śmieci, tylko oddać w odpowiednich punktach zbiórki lub wrzucać do przeznaczonych do tego celu specjalnych pojemników.</p> | <p><b>CN</b> 只限使用规定的电池类型。非充电电池不能充电。充电电池只能在成年人监督下充电！充电电池在充电前应该从玩具中取出。不同类型的电池或新旧电池不能混用！电池应以正确的极性放入。用尽的电池应从玩具中取出。电源端子不得短路。用过的旧电池请勿随意丢弃在家庭垃圾中，而是放入回收站或者交给特殊处理处。</p>   |
| <p><b>TR</b> <b>CY</b> Yalnızca belirtilen pilleri kullanınız. Şarj edilemeyen piller şarj edilmemelidir. Şarj edilebilir piller yalnızca yetişkinlerin gözetiminde şarj edilmelidir. Şarj edilebilir piller, şarj edilmeden önce oyuncak içerisinden çıkartılmalıdır. Türleri birbirinden farklı piller veya yeni ve eski pilleri bir arada kullanmayınız. Piller kutupları doğru olacak şekilde yerleştirilmelidir. Biten piller oyuncak içerisinden çıkartılmalıdır. Bağlantı klemensleri kısa devre yapılmamalıdır. Düzenli aralıklarla pillerin akıp akmadıklarını kontrol ediniz. Kullanılmış pilleri ev çöpüne atmayınız, yalnızca özel toplama yerlerine atınız veya özel atık merkezine ulaştırınız.</p>  |   |

1

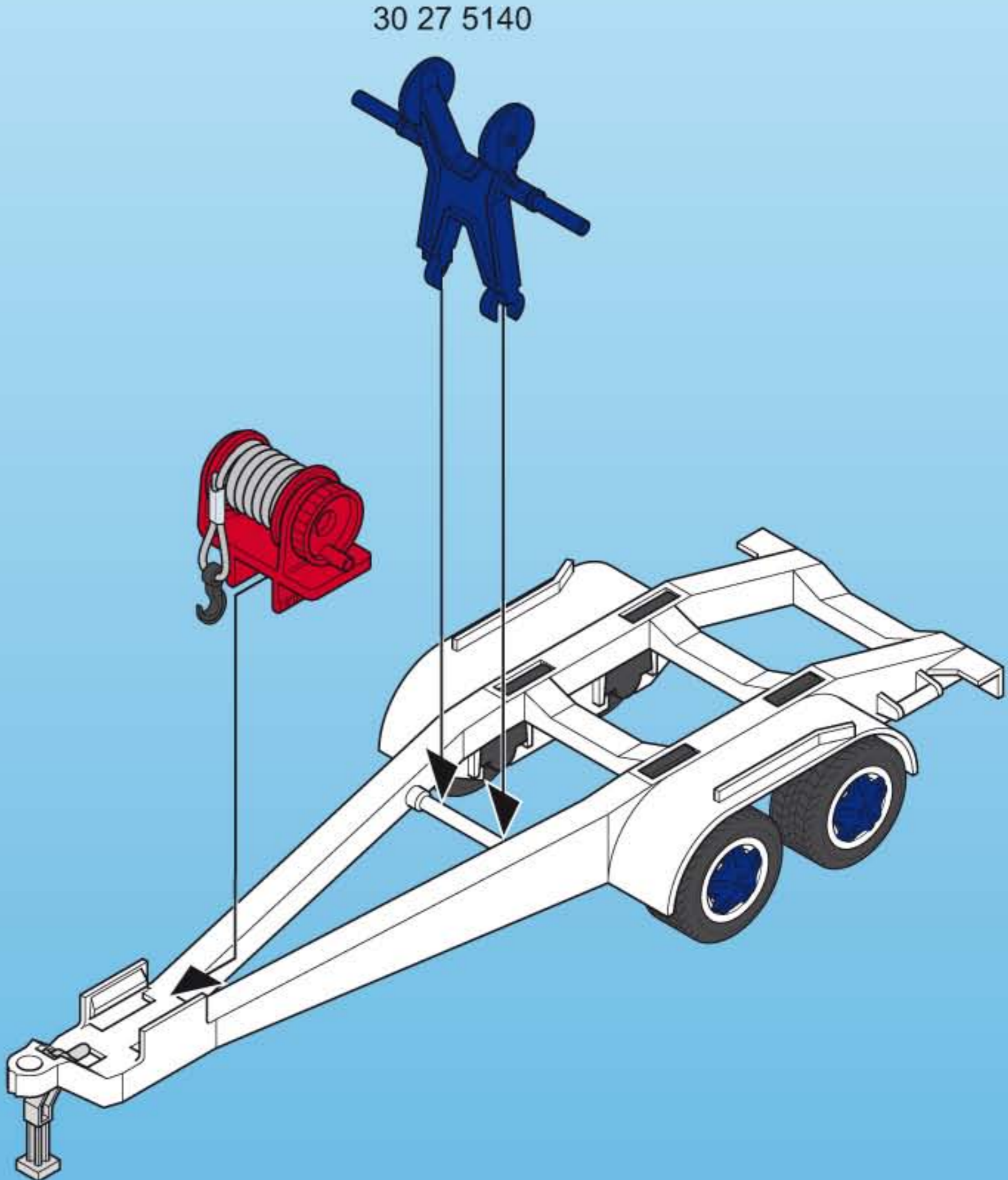
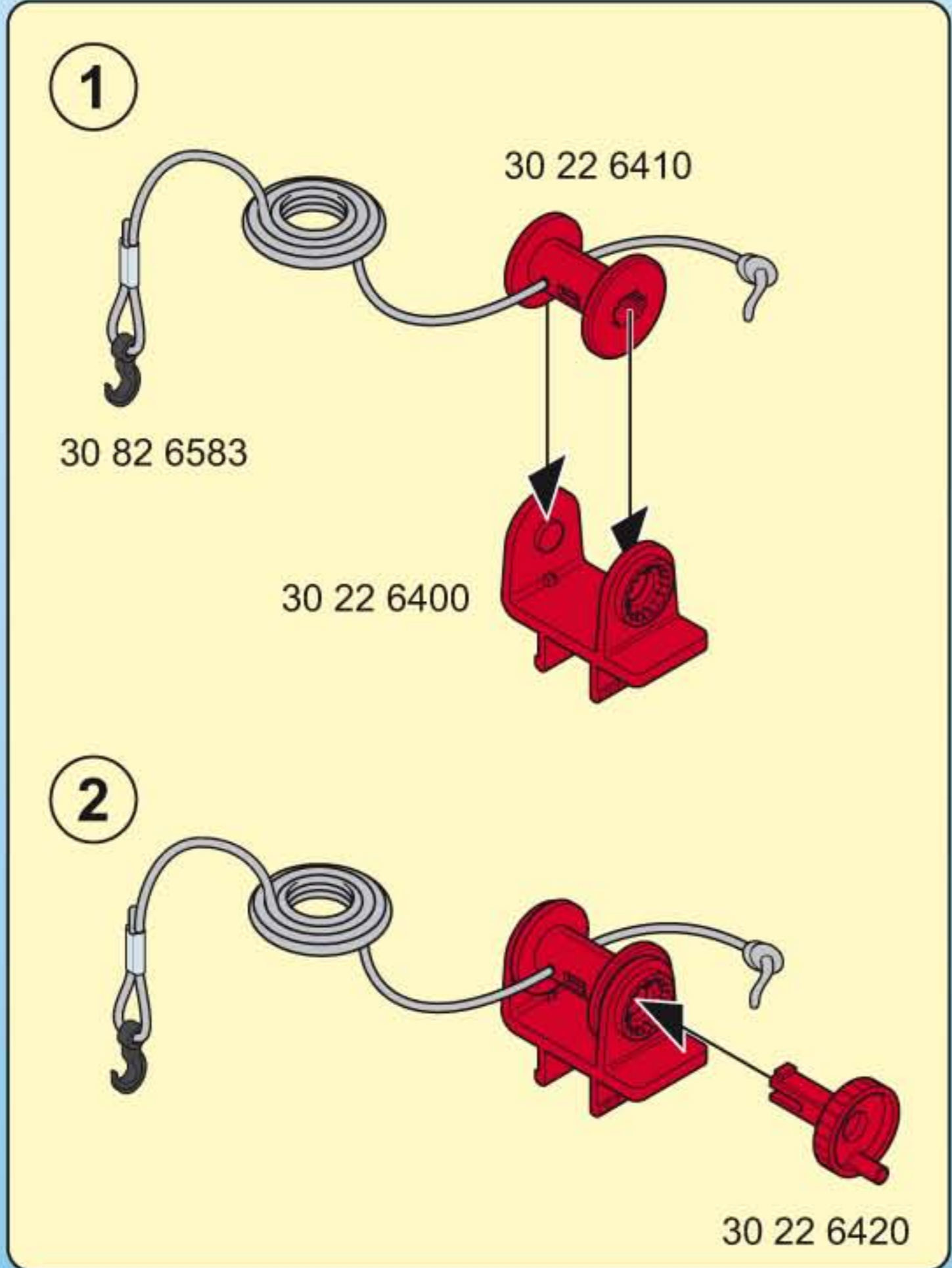


2

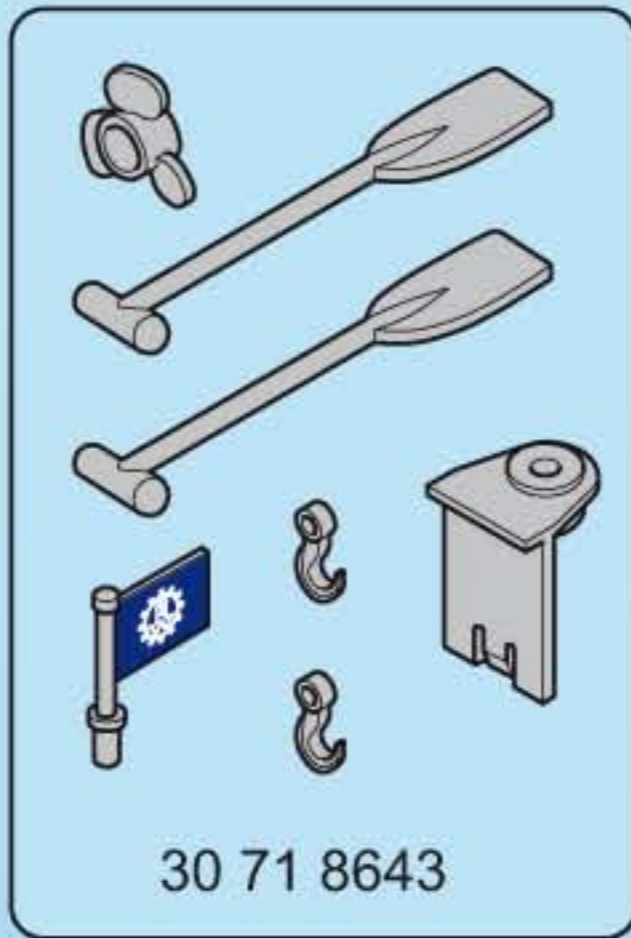
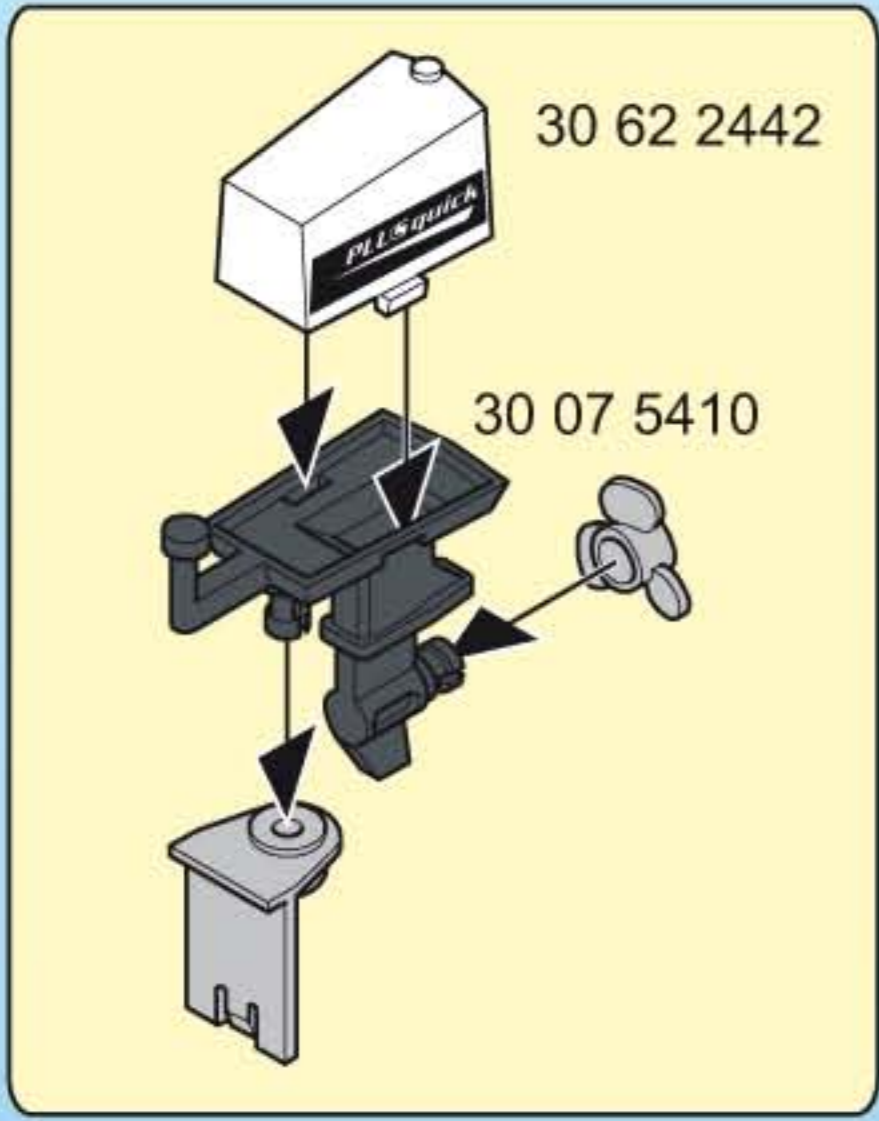




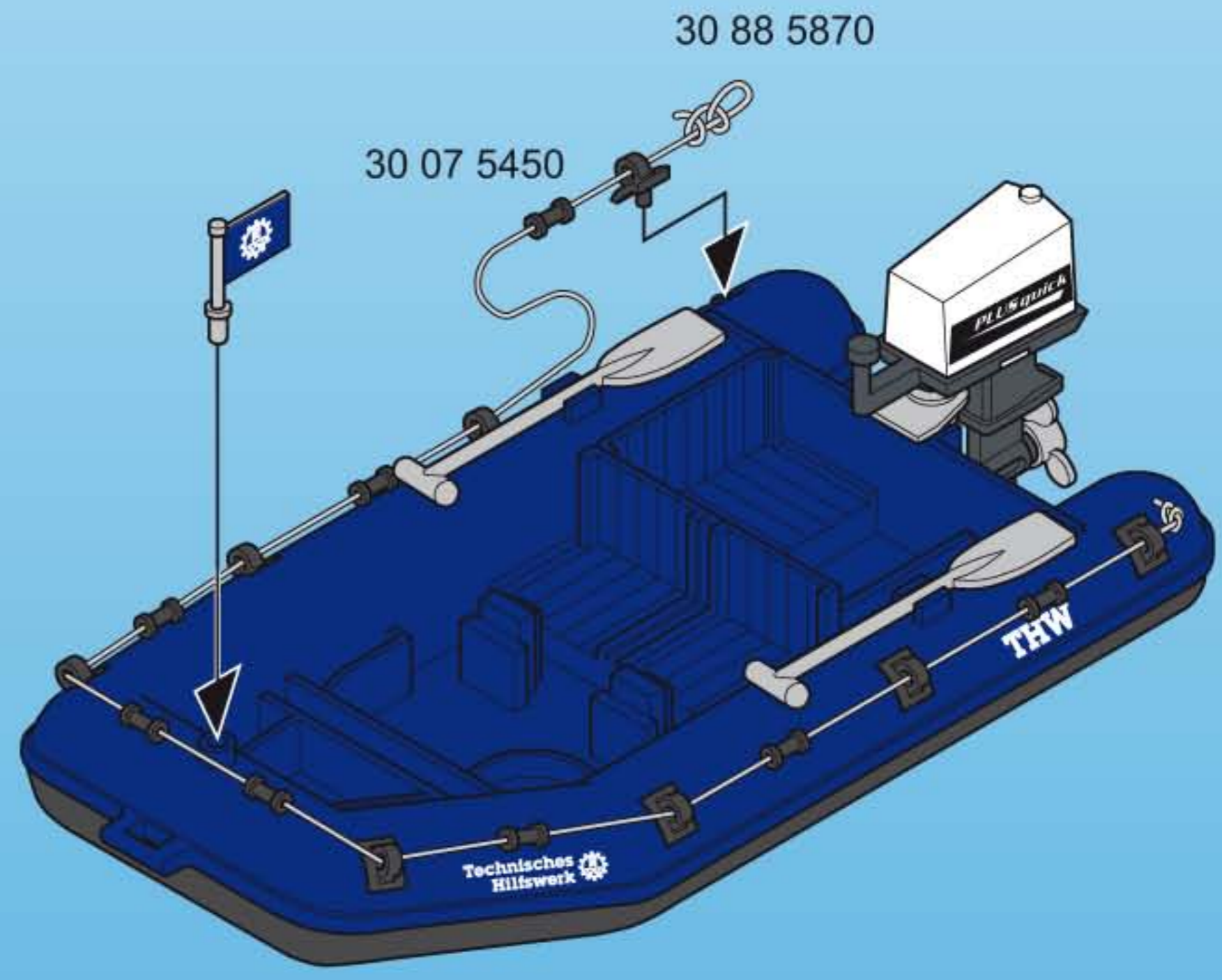
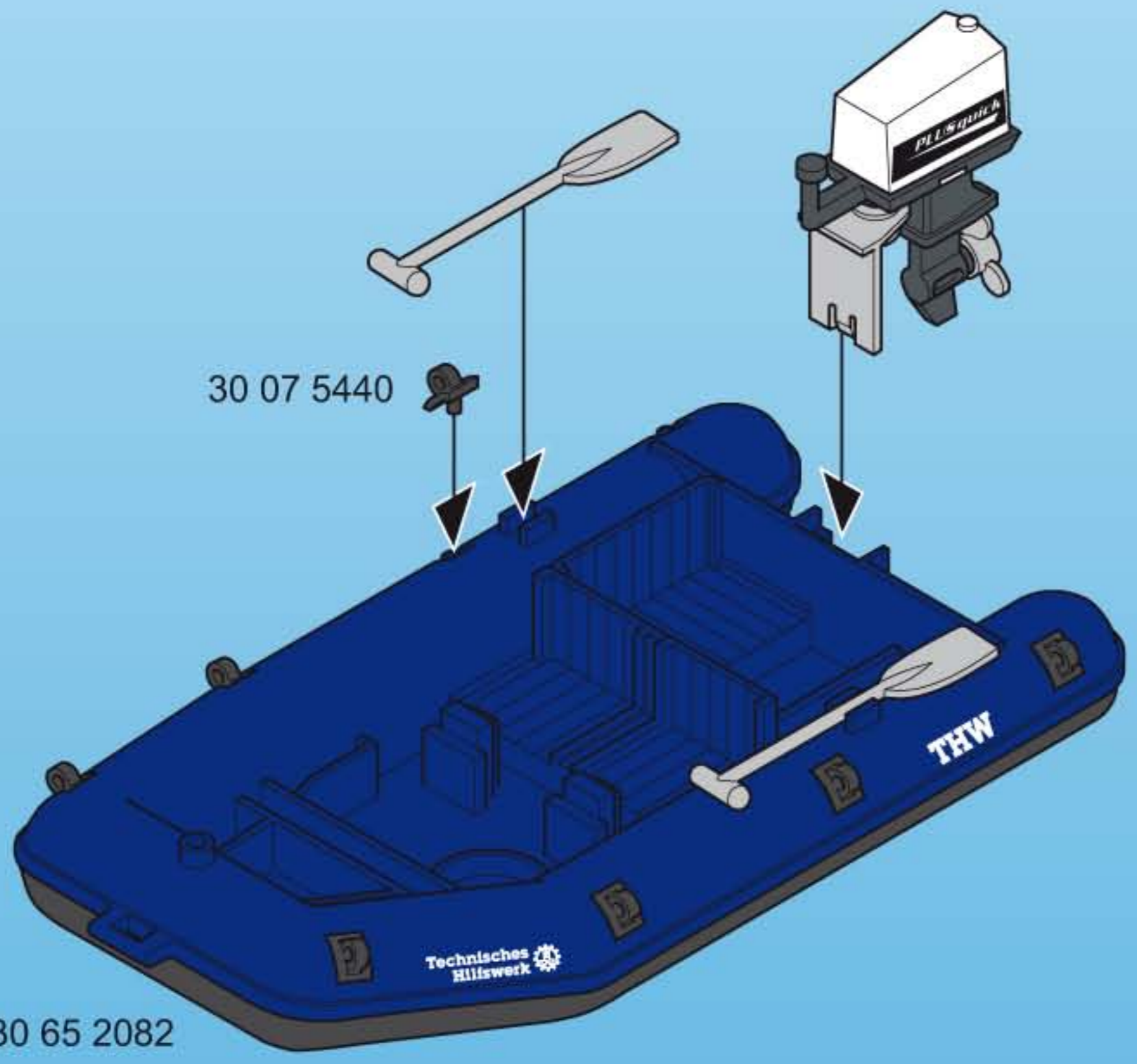
3



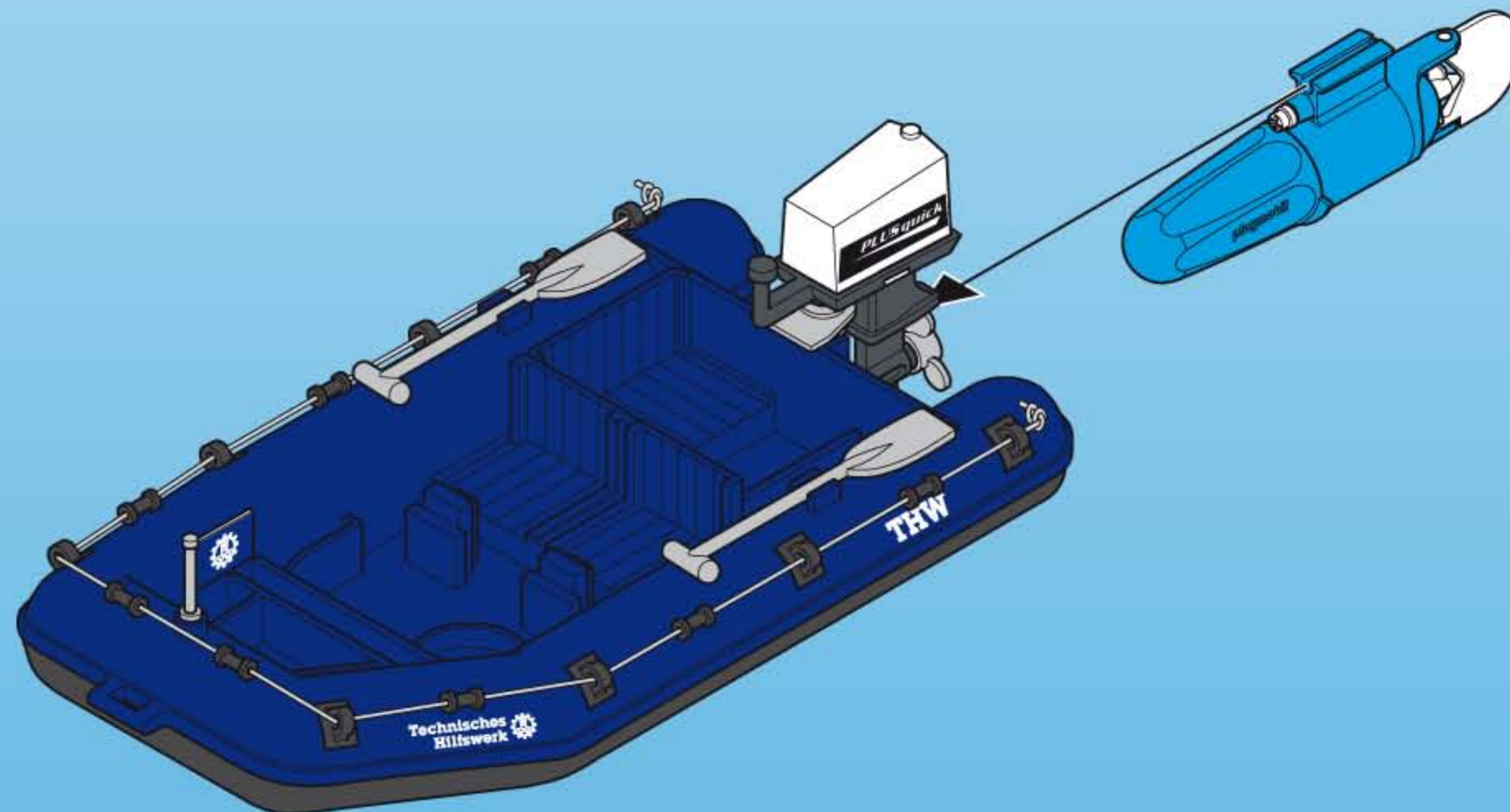
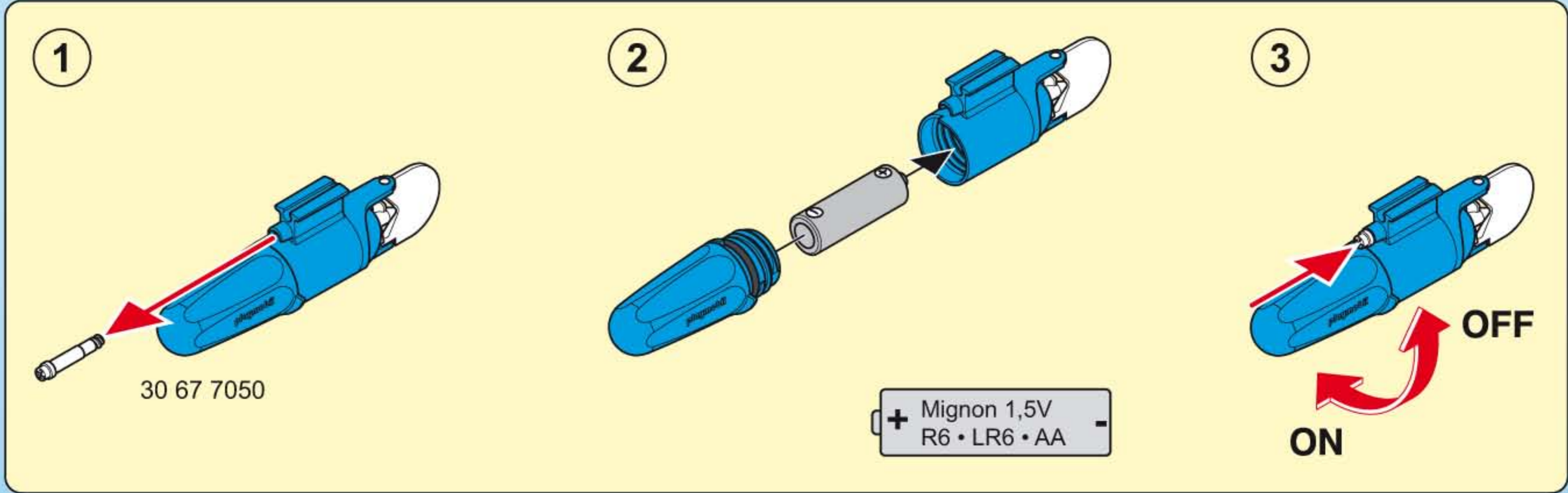
4



5



6



**(D) (A) (CH) (L) (B) ACHTUNG!**

- Das Spielzeug darf nur entsprechend den Anweisungen im vollständig zusammengebauten Zustand im Wasser betrieben werden!
- Nur im flachen Wasser unter Aufsicht von Erwachsenen verwenden.

**(USA) (GB) (CDN) (M) (IRL) WARNING!**

- To use the toy in water, it must be assembled according to the instructions.
- Only to be used in water in which the child is within its depth and under adult supervision.

**(F) (CDN) (B) (L) (CH) ATTENTION!**

- Pour utiliser le jouet dans l'eau, il doit être complètement assemblé selon les instructions de la notice.
- À n'utiliser qu'en eau où l'enfant a pied et sous la surveillance d'un adulte.

**(E) (MEX) ¡ADVERTENCIA!**

- El juguete sólo debe ponerse en funcionamiento en el agua cuando esté completamente montado según las instrucciones.
- Utilizar sólo en agua donde el niño pueda permanecer de pie y bajo vigilancia de un adulto.

**(NL) (B) WAARSCHUWING!**

- Wordt het speelgoed in water gebruikt, dan moet dit volledig in elkaar gezet worden volgens de bijgesloten instructies.
- Gebruiken in water waar kinderen kunnen staan en onder toezicht van volwassenen.

**(I) (CH) AVVERTENZA!**

- Il giocattolo funziona in acqua, dopo essersi attenuti alle istruzioni e averlo assemblato completamente
- Da utilizzare unicamente in acqua dove il bambino tocca il fondo con i piedi e sotto la sorveglianza di un adulto.

**(P) ATENÇÃO!**

- O brinquedo só deverá ser posto em funcionamento na água, depois de completamente montado, de acordo com as instruções.
- Só utilizar em água onde a criança tenha pé e sob vigilância de adultos.

**(DK) ADVARSEL!**

- Legetøjet må kun anvendes i vand, når det er samlet korrekt i henhold til brugsanvisningen.
- Må kun anvendes under opsyn af en voksen og på vanddybder, hvor barnet kan bunde.

**(N) ADVARSEL!**

- Dette leketøy kan bare anvendes i vann når det er korrekt monteret i henhold til beskrivelsen.
- Skal kun brukes i vann som ikke er for dypt for barnet, og der barnet er under tilsyn.

**(S) (FIN) VARNING!**

- Leksaken kan endast användas i vatten när den har blivit monterad enligt bruksanvisning.
- Får endast användas i vatten där barnet bottnar och under tillsyn av en vuxen.

**(FIN) VAROITUS!**

- Moottoria saa käyttää vedessä ainoastaan, kun se on koottu käyttöohjeiden mukaisesti.
- Lelua saa käyttää vain aikuisen valvonnassa vedessä, jossa lapsi ylettyy pohjaan.

**(H) FIGYELMEZTETÉS!**

- A játék vízben történő használatánál, kérjük minden esetben vegye figyelembe a használati útmutatás által jelzett instrukciókat!
- Csak a gyermek magasságához képest biztonságos sekély vízben és felnőtt felügyelete mellett szabad használni!

**(CZ) UPOZORNĚNÍ!**

- Hračka se může používat jenom podle předepsaných pokynů, ve vode se smí použít jenom v sestaveném stavu.
- Používat pouze ve vodě takové hloubky, kde dítě stačí, a pouze pod dohledem dospělé osoby.

**(EST) HOIATUS!**

- Vees tohib mänguasja kasutada ainult vastavalt kasutusjuhen dile ja täielikult kokkupanduna!
- Kasutada ainult täiskasvanu järelevalve all vees, kus laps ulatub jalgadega põhja.

**(LV) BRĪDINĀJUMS!**

- Saskaņā ar lietošanas pamācību rotālietu drīkst lietot ūdenī tikai pēc tam, kad tā ir līdz galam uzbūvēta.
- Lietot tikai seklā ūdenī un pieaugušo uzraudzībā.

**(LT) ĮSPĖJIMAS!**

- Žaislą galima naudoti vandenyje tik laikantis nurodymų ir visiškai sumontuotą!
- Naudoti tik vaikui tinkamame gylyje ir prižiūrint suaugusiesiems.

**(SLO) OPOZORILO!**

- Igračo je dovoljeno uporabljati le v skladu z navodili in to le v vodi in popolnoma sestavljeno!
- Uporabljajte samo v vodi, primerno plitvi za otroka in pod nadzorom odrasle osebe.

**(SK) UPOZORNENIE!**

- Hračka sa smie používať vo vode iba v súlade s pokynmi v úplne zmontovanom stave!
- Používať len vo vode, v ktorej dieťa dočiahne na dno, a pod dohľadom dospelej osoby.

**(PL) OSTRZEŻENIE!**

- Aby używać zabawkę w wodzie, konieczne jest złożenie jej zgodnie z instrukcjami.
- Do używania jedynie w wodzie na głębokości, na której dziecko wyczuwa dno pod nogami oraz pod nadzorem osoby dorosłej.

**(TR) (CY) ΔΙΚΚΑΤ!**

- Oyuncak sadece kullanım talimatına göre tamamen kurulmuş bir durumda suda kullanılabilir!
- Sadece denetim altında ve sadece alçak sularda kullanın.

**(GR) (CY) Προειδοποίηση!**

- Η λειτουργία του παιχνιδιού μέσα στο νερό επιτρέπεται μόνο μετά από την πλήρη συναρμολόγησή του σύμφωνα με τις οδηγίες.
- Να χρησιμοποιείται μόνο σε νερά όπου πατώνει το παιδί και υπό την επίβλεψη ενηλίκου.

**(RO) AVERTISMENT!**

- Utilizarea jucăriei este permisă doar conform instrucțiunilor în stare complet montată și doar în apă!
- A se utiliza numai acolo unde copilul poate sta în picioare în apă și este sub supraveghere.

**(BG) Внимание!**

- Играчката следва да се пуска във водата само при спазване на инструкцията за употреба и в напълно сглобен вид!
- Да се използва само във вода, която е дълбока до нормалния ръст на детето, и под надзора на възрастен.

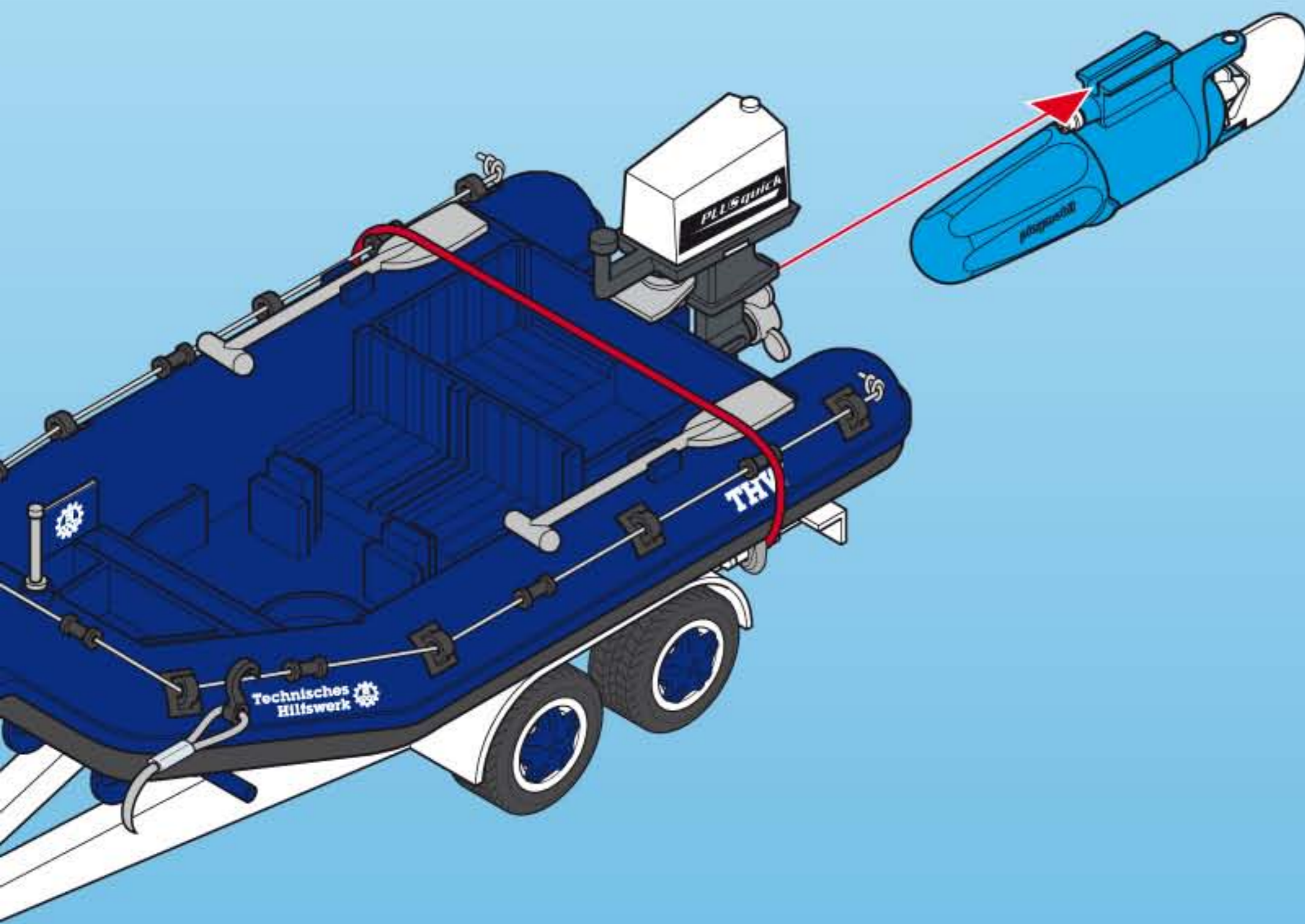
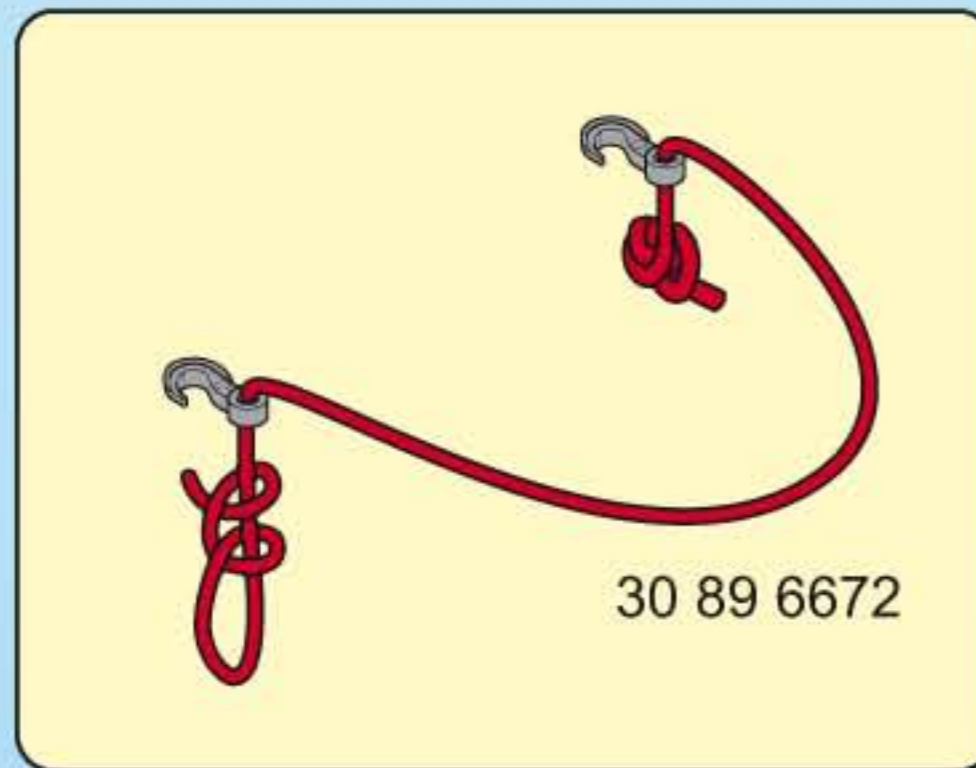
**(HR) UPOZORENJE!**

- Igračka se u vodi smije poganjati samo odgovarajuće uputama u potpuno sastavljenom stanju!
- Koristiti samo u plitkoj vodi pod nadzorom odraslih.

**(CN) 警告!**

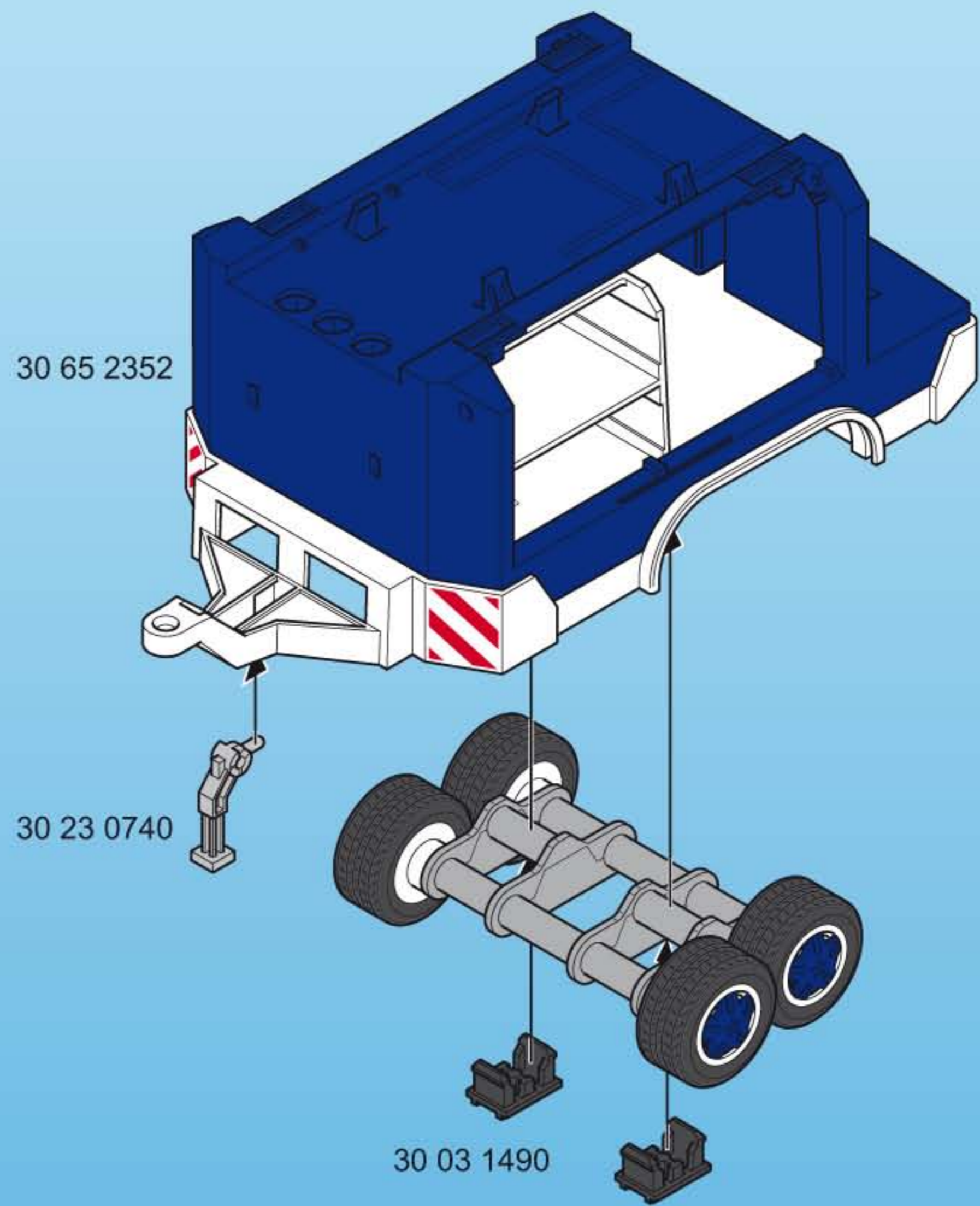
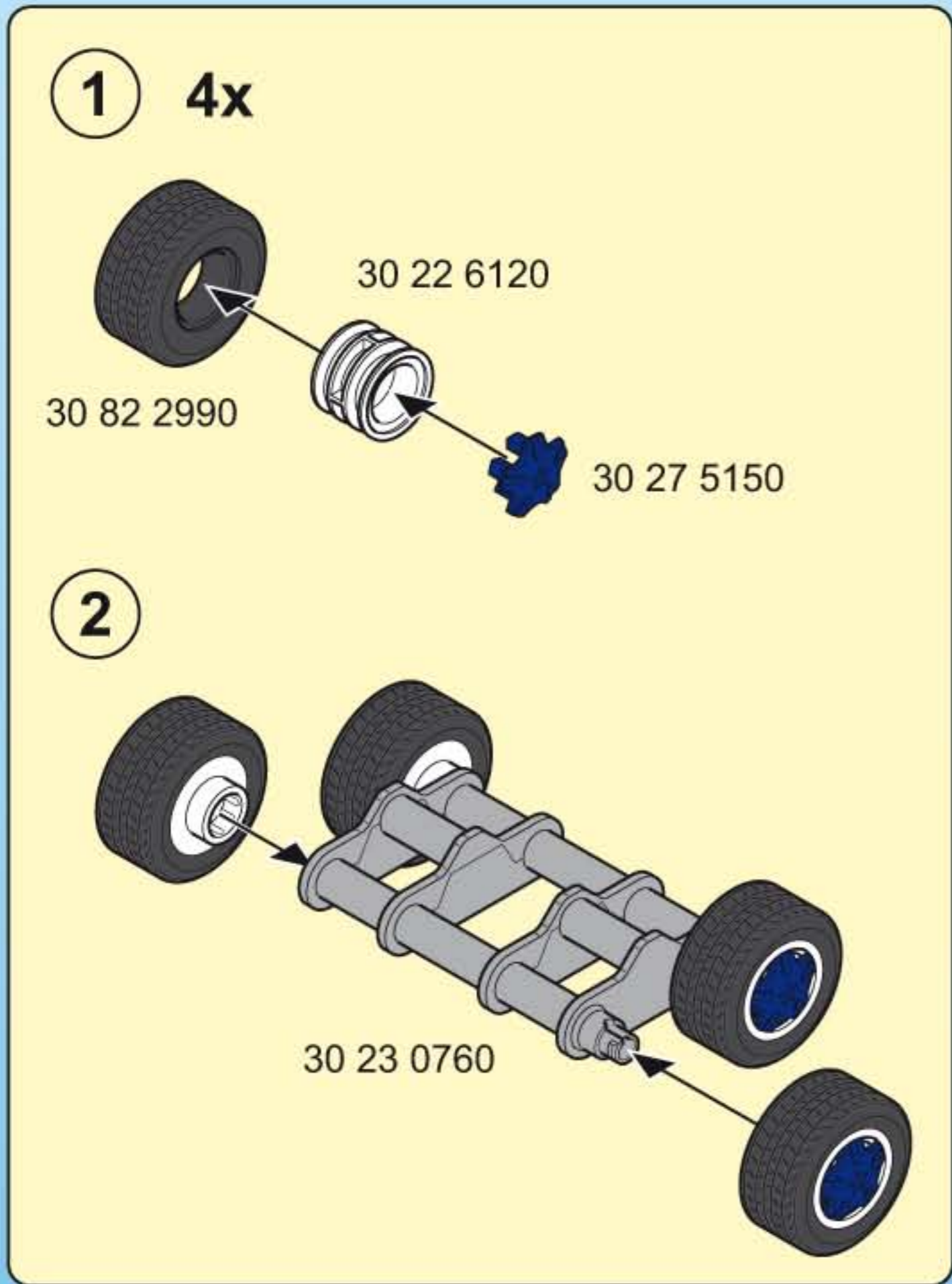
- 若要在水中使用该玩具，必须按照说明书组配。
- 可供孩子在水中使用，但必须在有人监护的情况下。

7

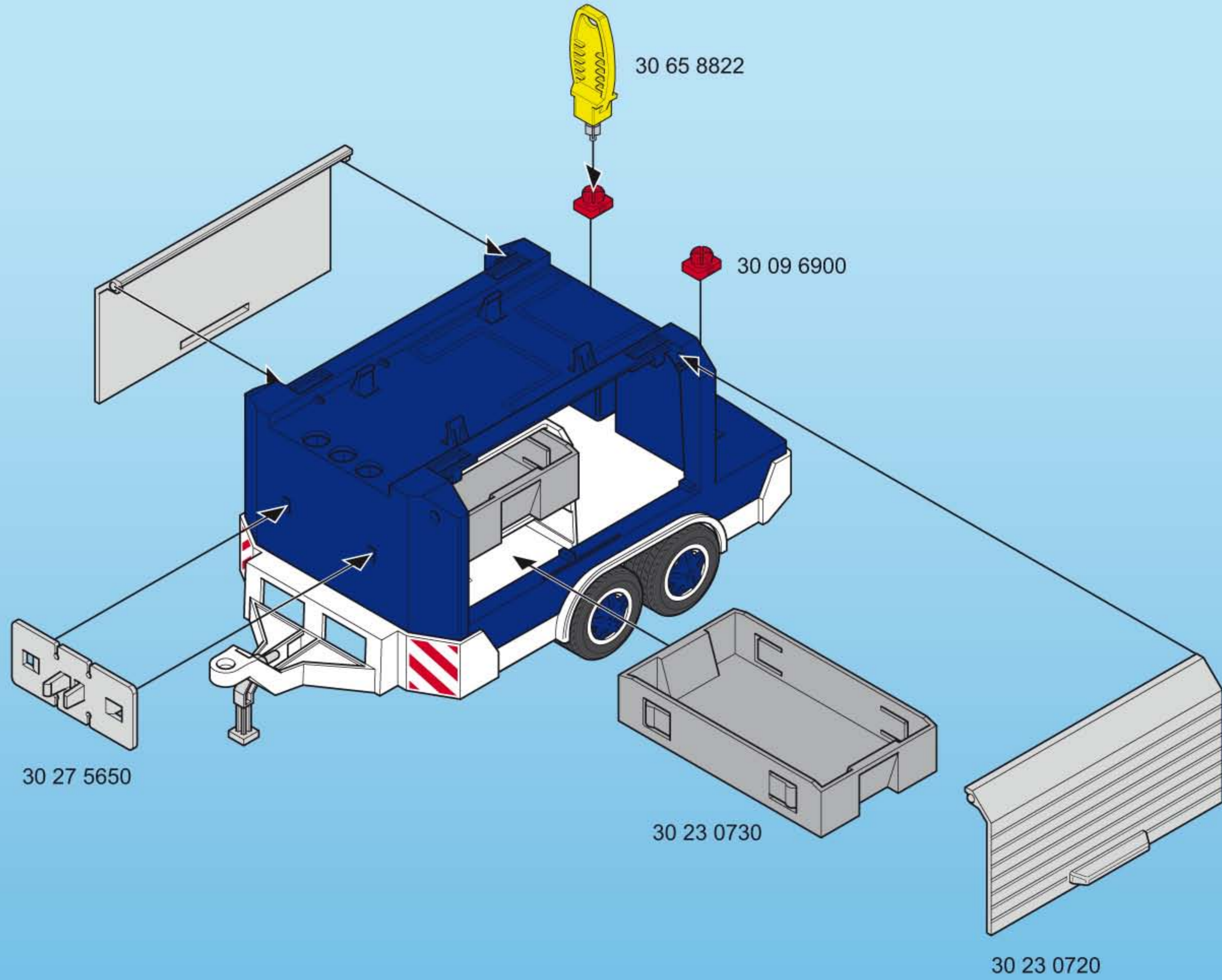


- D** **A** **CH** **L** **B** Anbaumöglichkeiten des RC-UW-Motors finden Sie unter: [RC-Motor.playmobil.com](http://RC-Motor.playmobil.com)
- USA** **GB** **CDN** **M** **IRL** For RC UW motor attachment possibilities, visit: [RC-Motor.playmobil.com](http://RC-Motor.playmobil.com)
- F** **CDN** **B** **L** **CH** Vous trouverez des informations complémentaires sur le site Internet: [RC-Motor.playmobil.com](http://RC-Motor.playmobil.com)
- E** **MEX** Las posibilidades de montaje del motor submarino RC se pueden consultar en: [RC-Motor.playmobil.com](http://RC-Motor.playmobil.com)
- NL** **B** Aanbouwmogelijkheden van de RC-Onderwatermotor vindt u op: [RC-Motor.playmobil.com](http://RC-Motor.playmobil.com)
- I** **CH** Le possibilità di montaggio del motore RC-UW sono descritte al sito: [RC-Motor.playmobil.com](http://RC-Motor.playmobil.com)
- P** As possibilidades de montagem do motor RC subaquático pode ser consultadas em: [RC-Motor.playmobil.com](http://RC-Motor.playmobil.com)
- DK** Montagemuligheder for RC-UW-motoren finder du på: [RC-Motor.playmobil.com](http://RC-Motor.playmobil.com)
- N** Monteringsmuligheter for RC-UW-motoren finner du under: [RC-Motor.playmobil.com](http://RC-Motor.playmobil.com)
- S** **FIN** RC-undervattensmotorns monteringsmöjligheter hittar du på: [RC-Motor.playmobil.com](http://RC-Motor.playmobil.com)
- FIN** Vedenalaisen RC-moottorin asennusmahdollisuuksia löytyy osoitteesta: [RC-Motor.playmobil.com](http://RC-Motor.playmobil.com)
- H** Az RC-UW- Motor hozzáépítési lehetőségeiről az [RC-Motor.playmobil.com](http://RC-Motor.playmobil.com) alatt talál anyagot.
- CZ** Možnosti instalace lodního motoru s dálkovým ovládním najdete na internetové adrese [RC-Motor.playmobil.com](http://RC-Motor.playmobil.com)
- EST** RC-UW-Motor'i paigaldusjuhised leiate aadressil: [RC-Motor.playmobil.com](http://RC-Motor.playmobil.com)
- LV** Informāciju par RC-UWV motora montāžas iespējām skati vietnē: [RC-Motor.playmobil.com](http://RC-Motor.playmobil.com)
- LT** RC UW variklio pritvirtinimo galimybes pateikiamos tokiame internetiniame puslapyje: [RC-Motor.playmobil.com](http://RC-Motor.playmobil.com)
- SLO** Možni načini namestitve daljinsko krmiljenega (RC) podvodnega (UW) motorja so na voljo na naslovu: [RC-Motor.playmobil.com](http://RC-Motor.playmobil.com)
- SK** Možnosti inštalácie lodného motora s diaľkovým ovládním nájdete na internetovej adrese [RC-Motor.playmobil.com](http://RC-Motor.playmobil.com)
- PL** Możliwości zastosowania podwodnego silnika RC znajdują się na stronie: [RC-Motor.playmobil.com](http://RC-Motor.playmobil.com)
- TR** **CY** Uzaktan kumandalı su altı motorunun montaj kılavuzu [RC-Motor.playmobil.com](http://RC-Motor.playmobil.com) sayfasında gösterilmiştir
- GR** **CY** Οδηγίες συναρμολόγησης του τηλεκατευθυνόμενου μοτέρ με υπέρυθρες ακτίνες θα βρείτε στην ηλεκτρονική διεύθυνση: [RC-Motor.playmobil.com](http://RC-Motor.playmobil.com)
- RO** Posibilități de montare a motorului submersibil cu telecomandă se găsesc pe site-ul: [RC-Motor.playmobil.com](http://RC-Motor.playmobil.com)
- BG** Възможности за допълнително оборудване на RC-електромотора за под вода можете да намерите на адрес: [RC-Motor.playmobil.com](http://RC-Motor.playmobil.com)
- HR** Mogućnosti dogradnje RC-UW-Motora ćete pronaći pod: [RC-Motor.playmobil.com](http://RC-Motor.playmobil.com)
- CN** 了解红外线水下电机的安装方法请访问以下网站：[RC-Motor.playmobil.com](http://RC-Motor.playmobil.com)

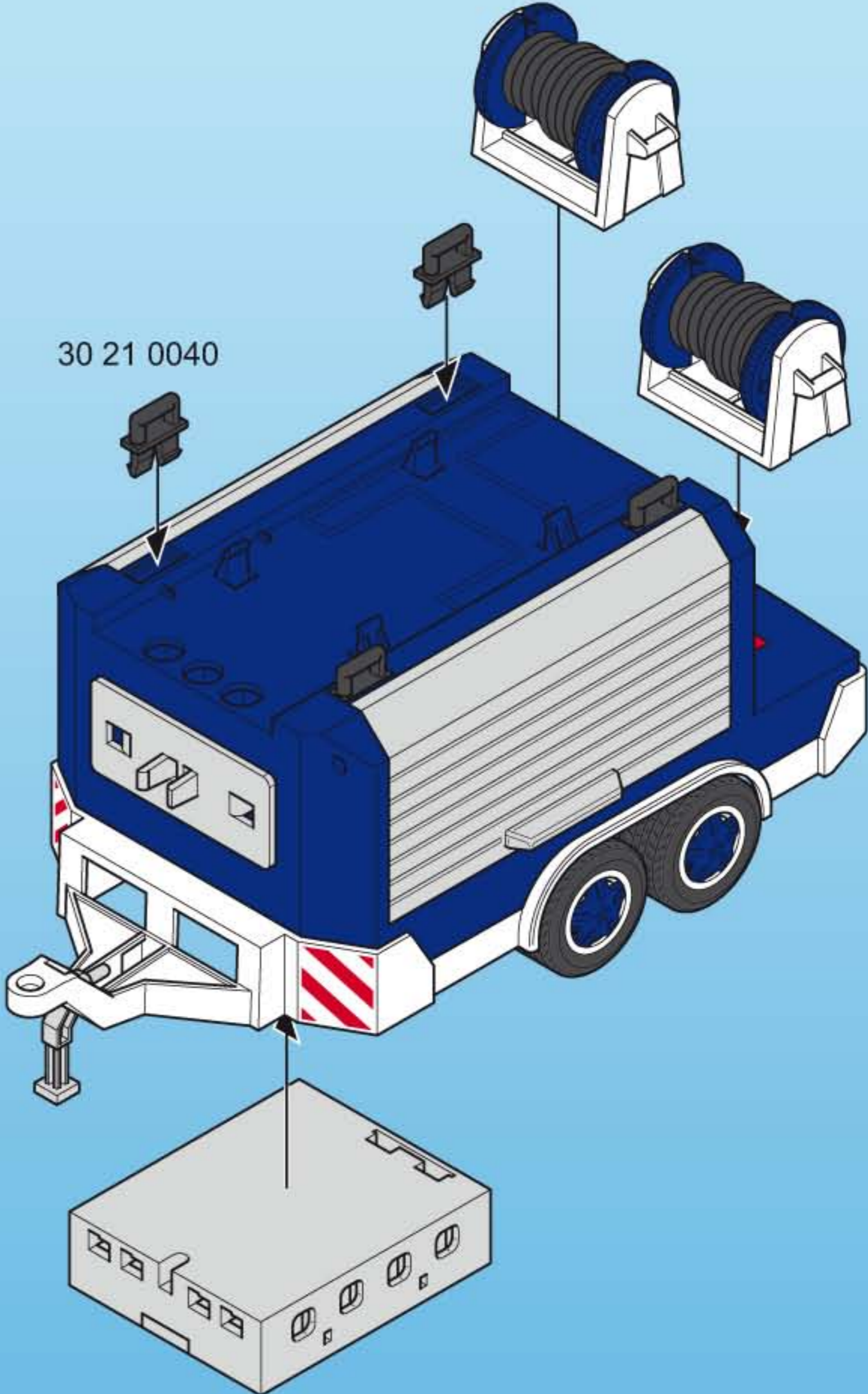
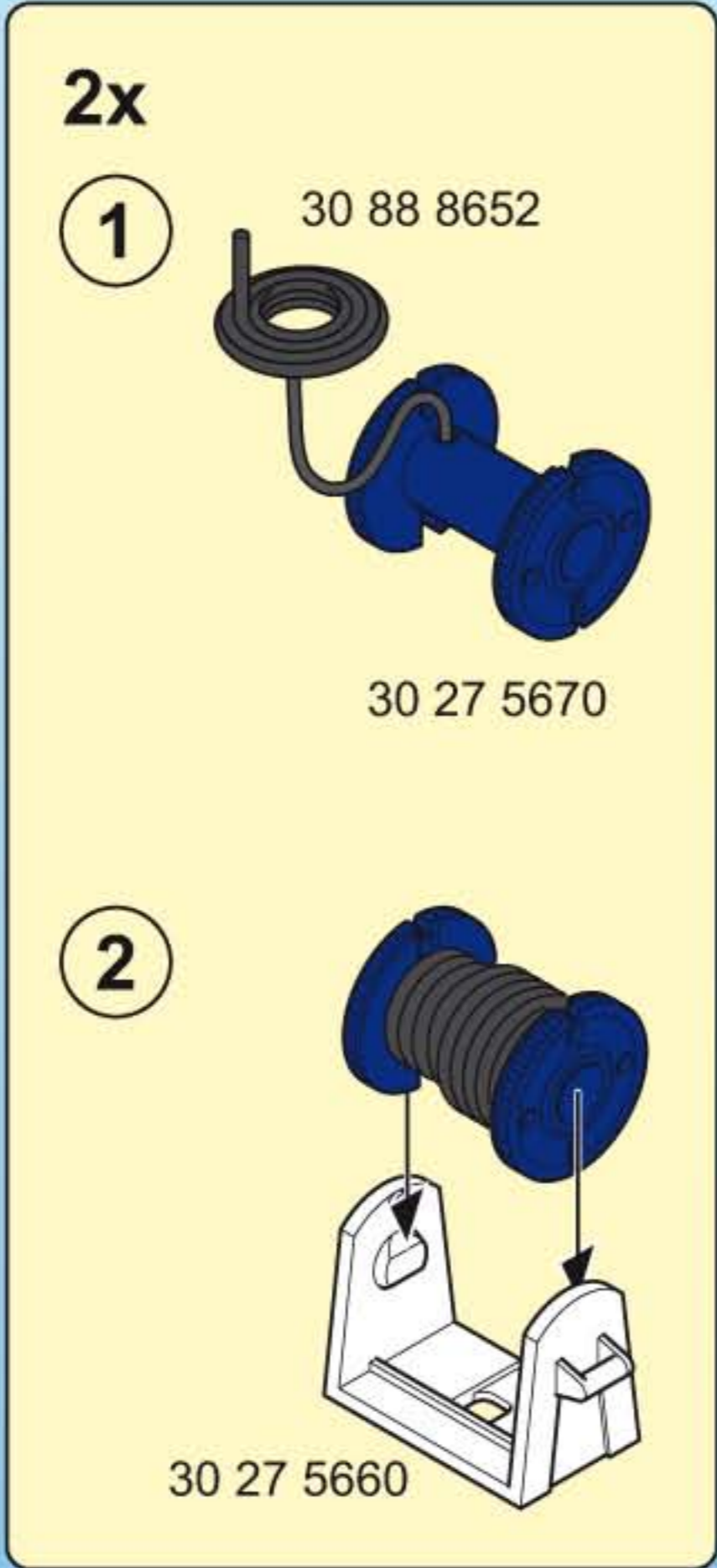
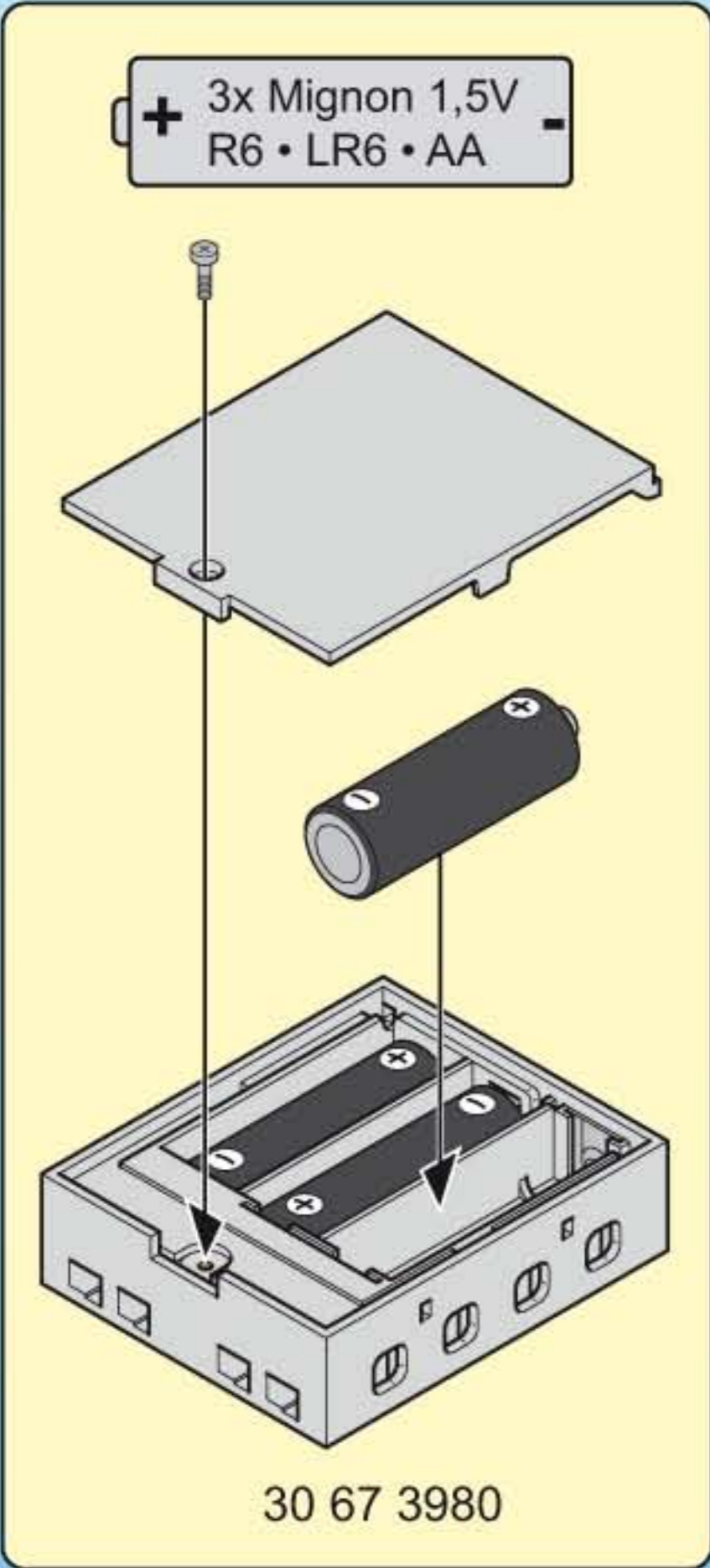
1



2

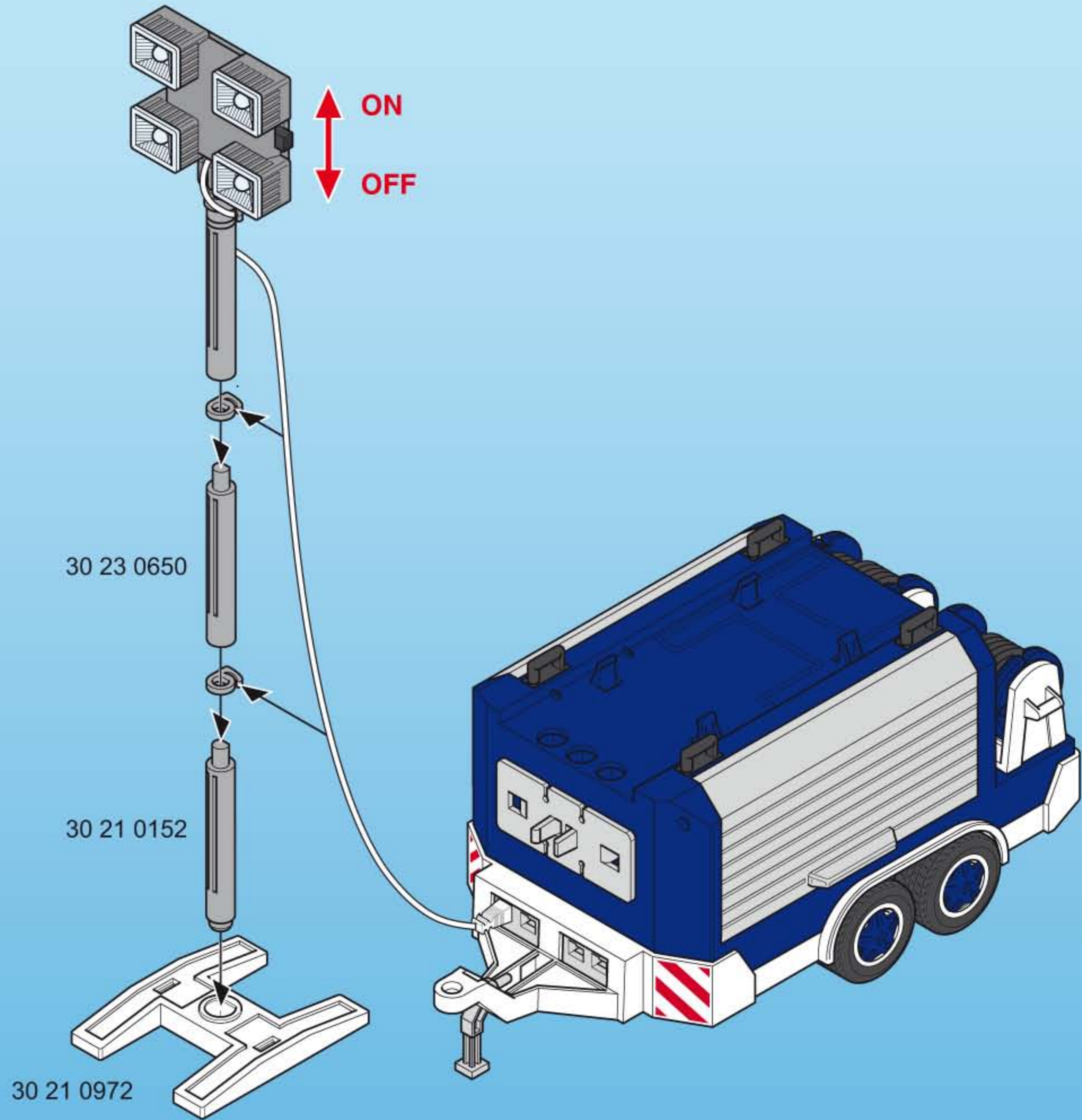
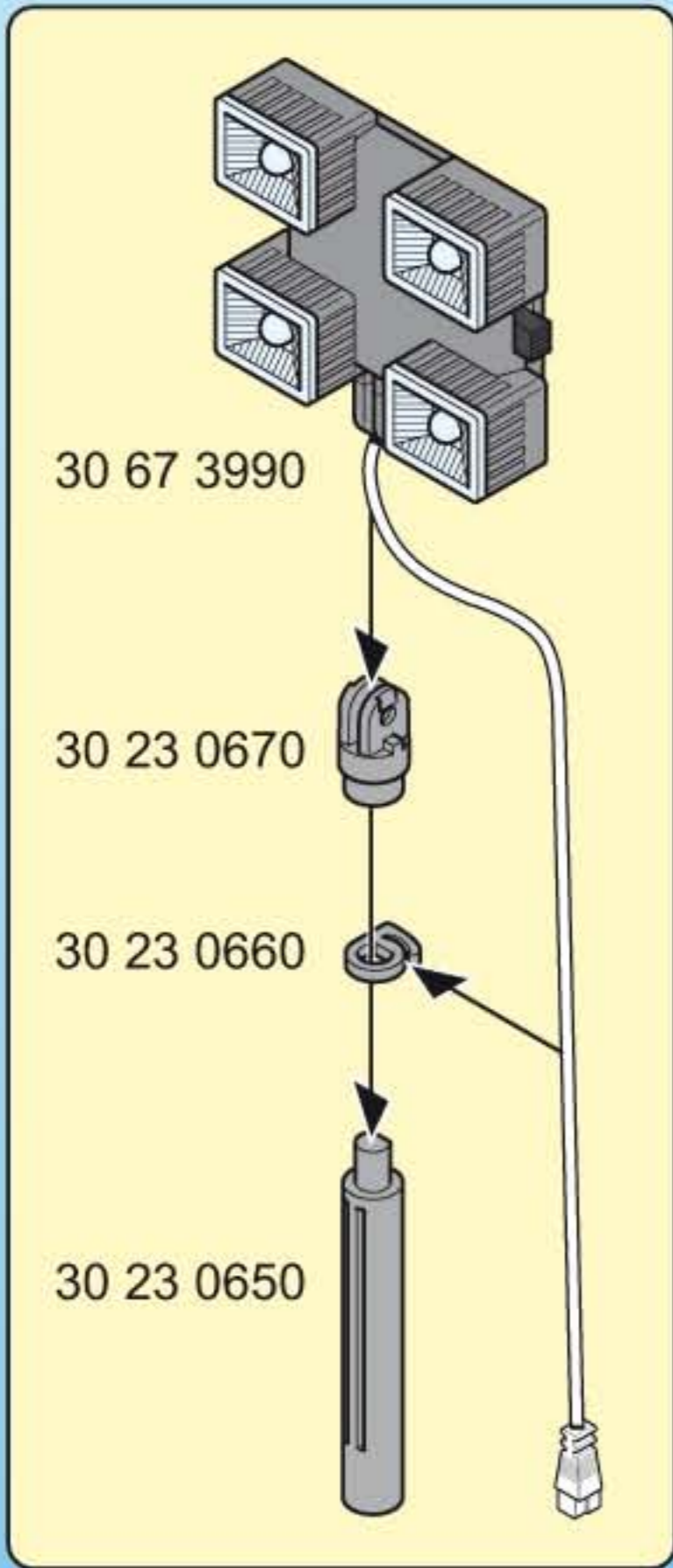


3

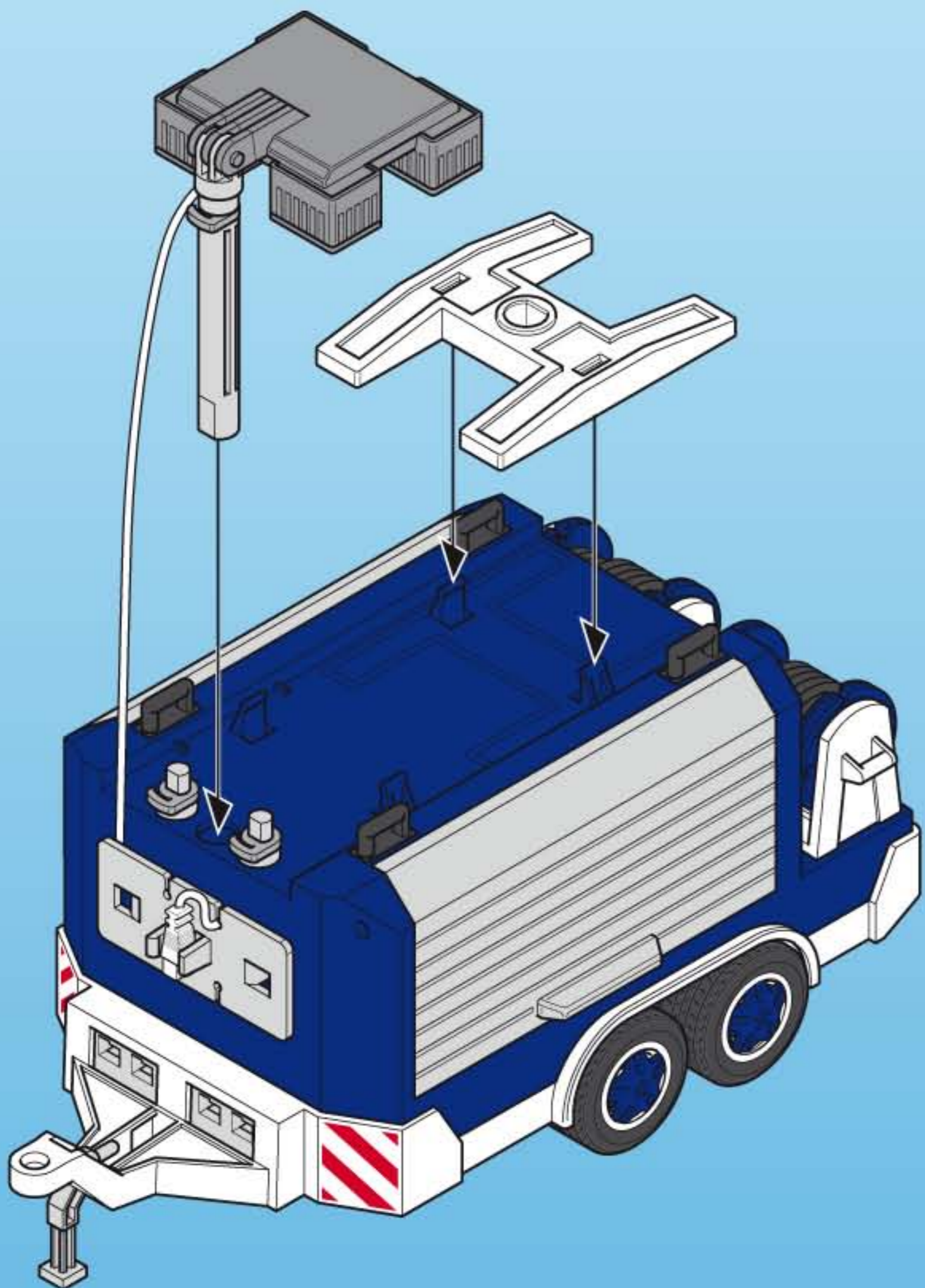




4

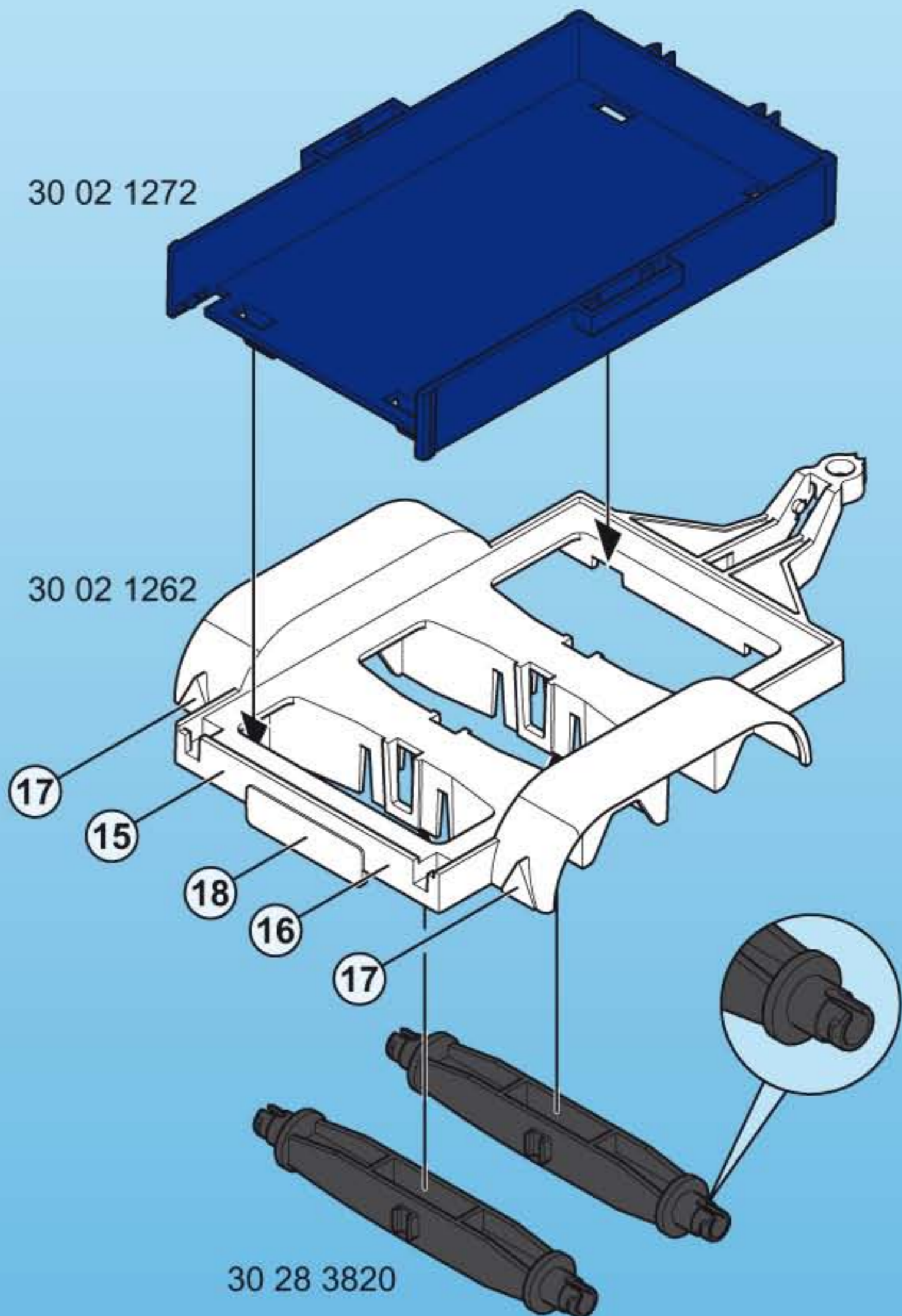
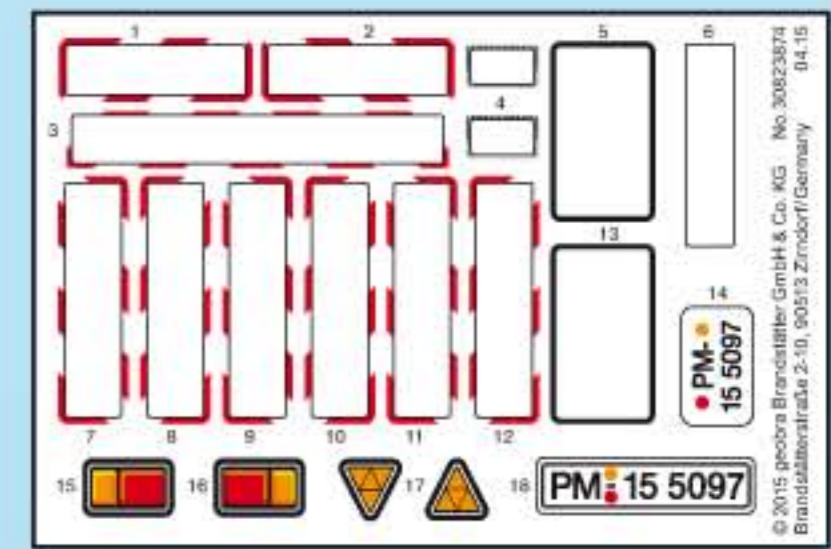


5

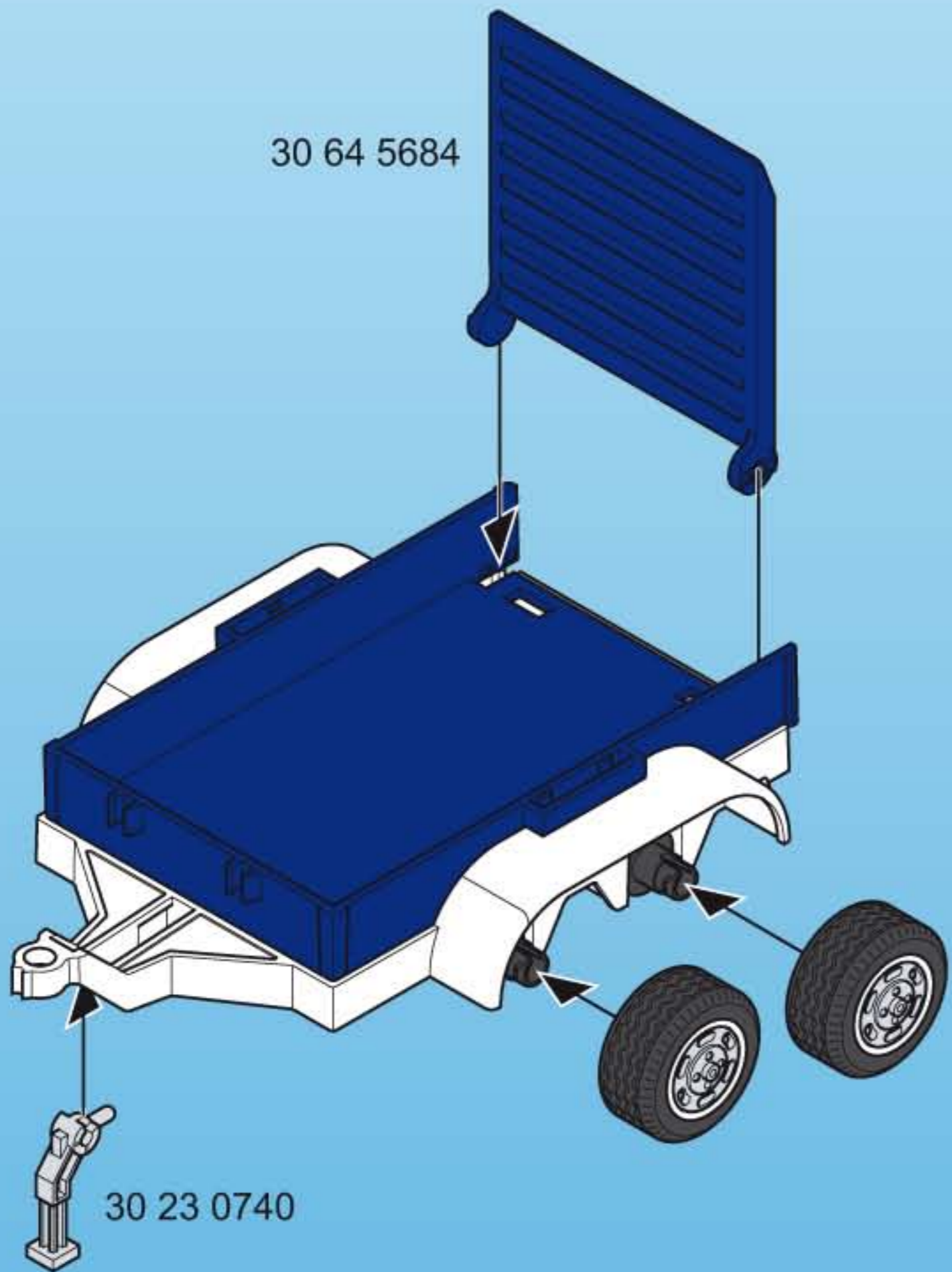
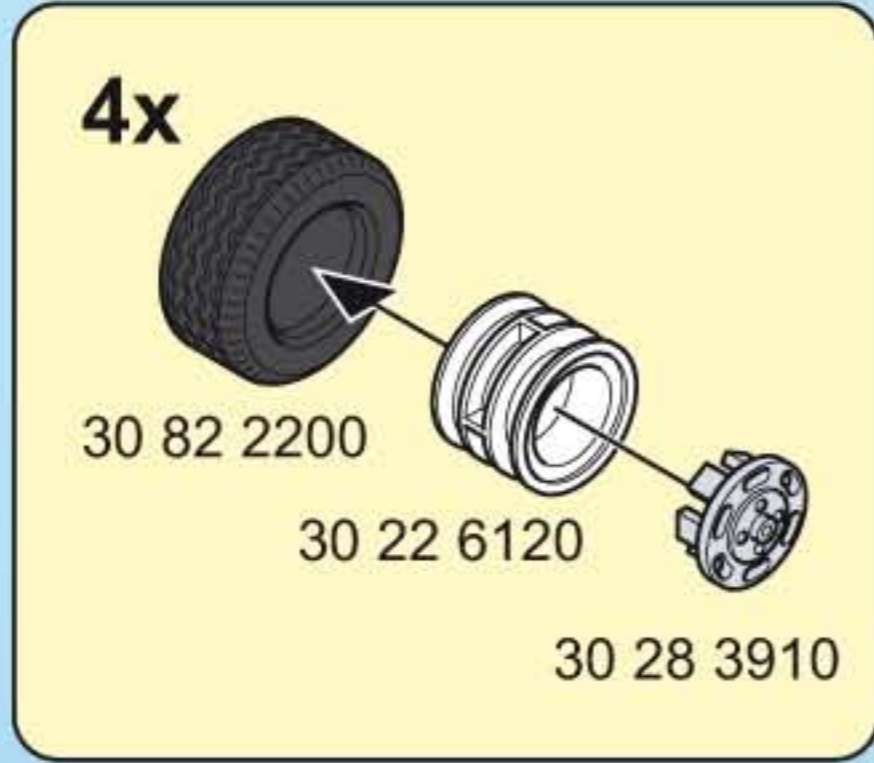


18

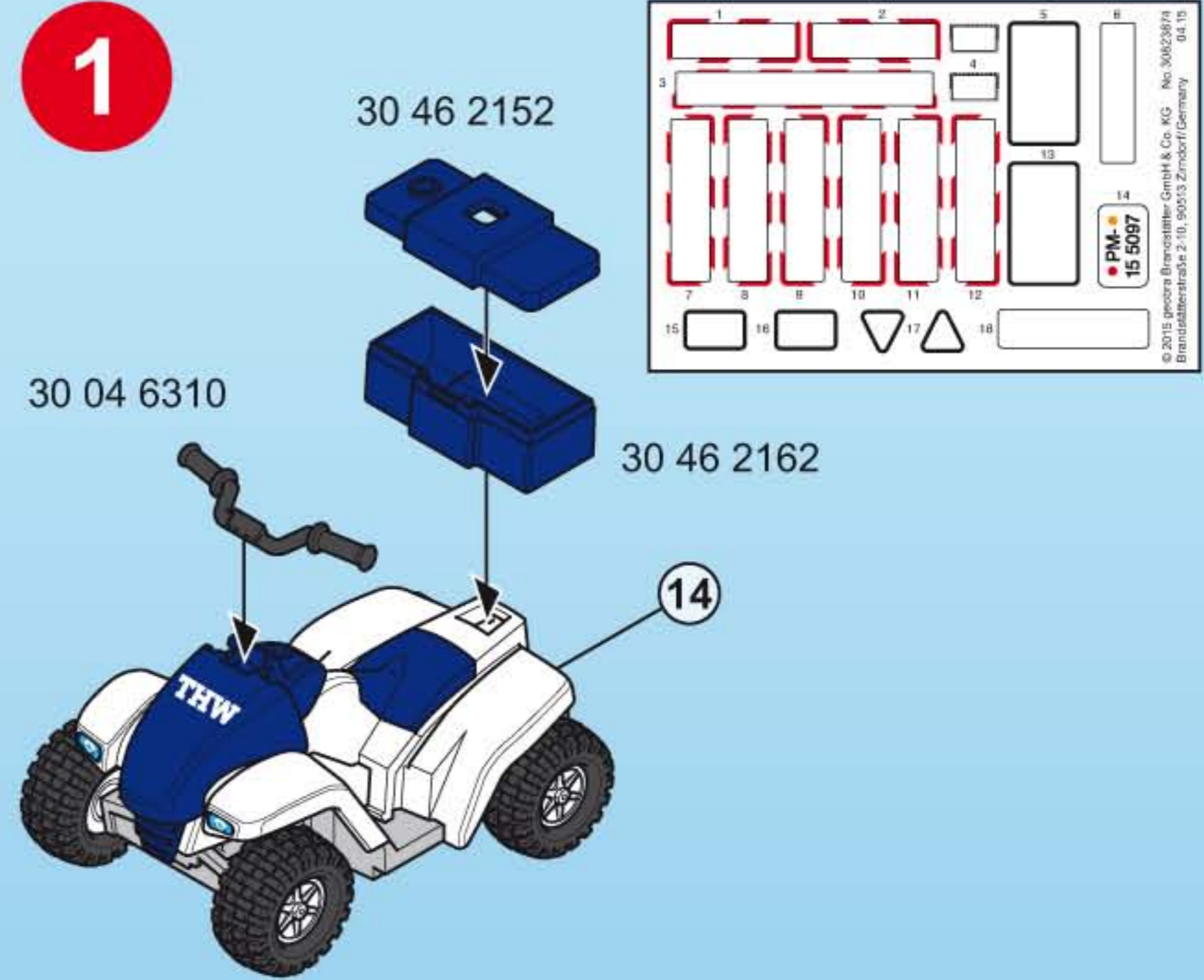
1



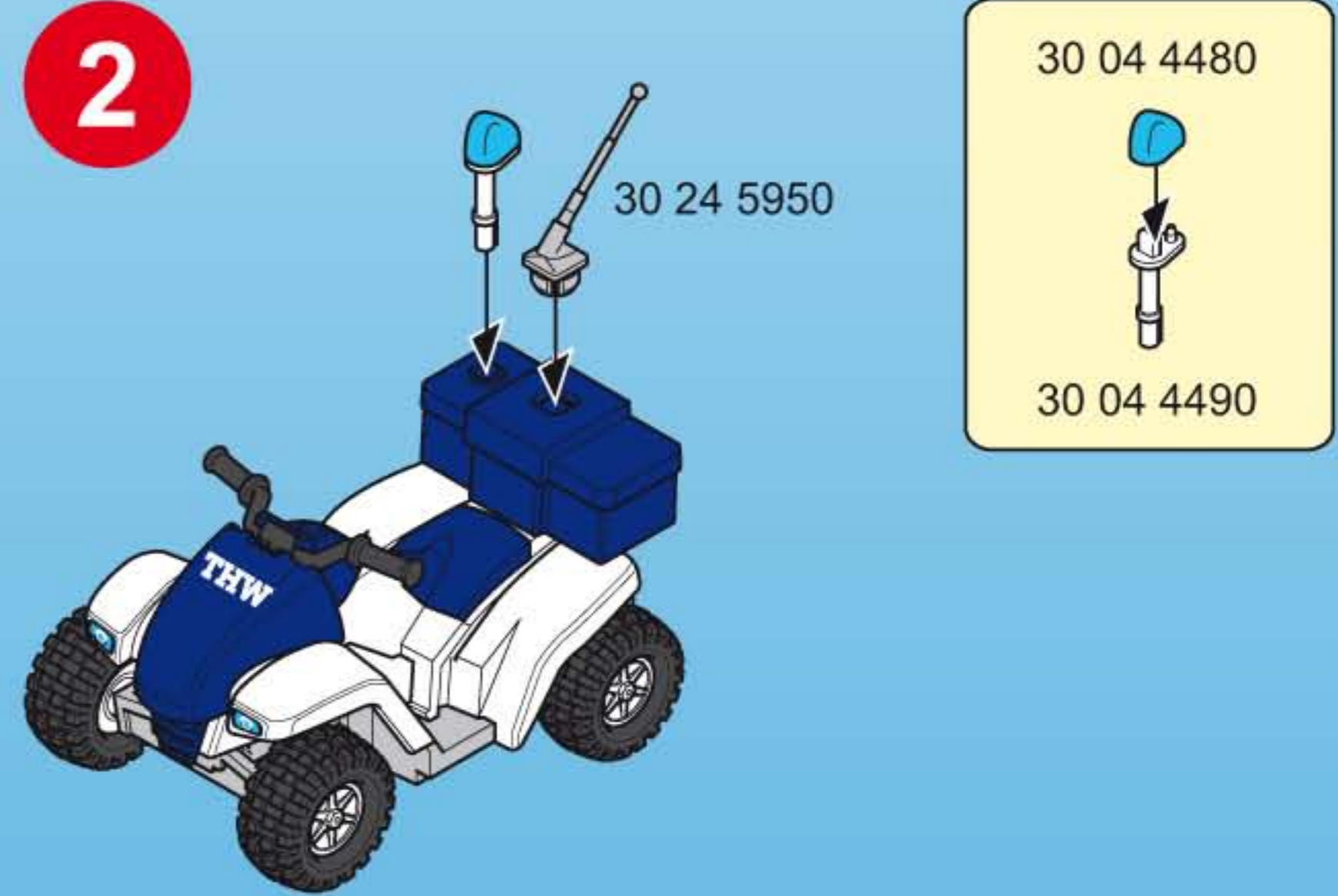
2

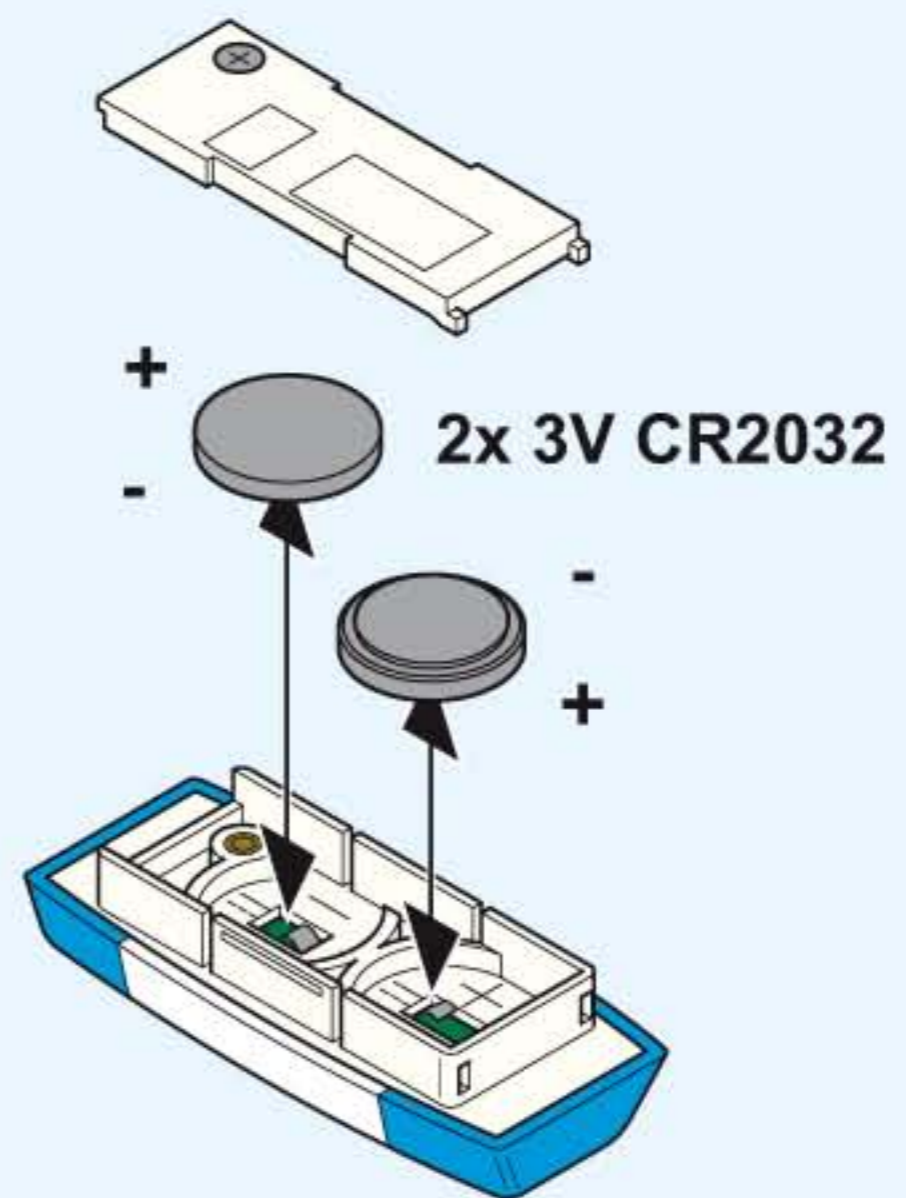
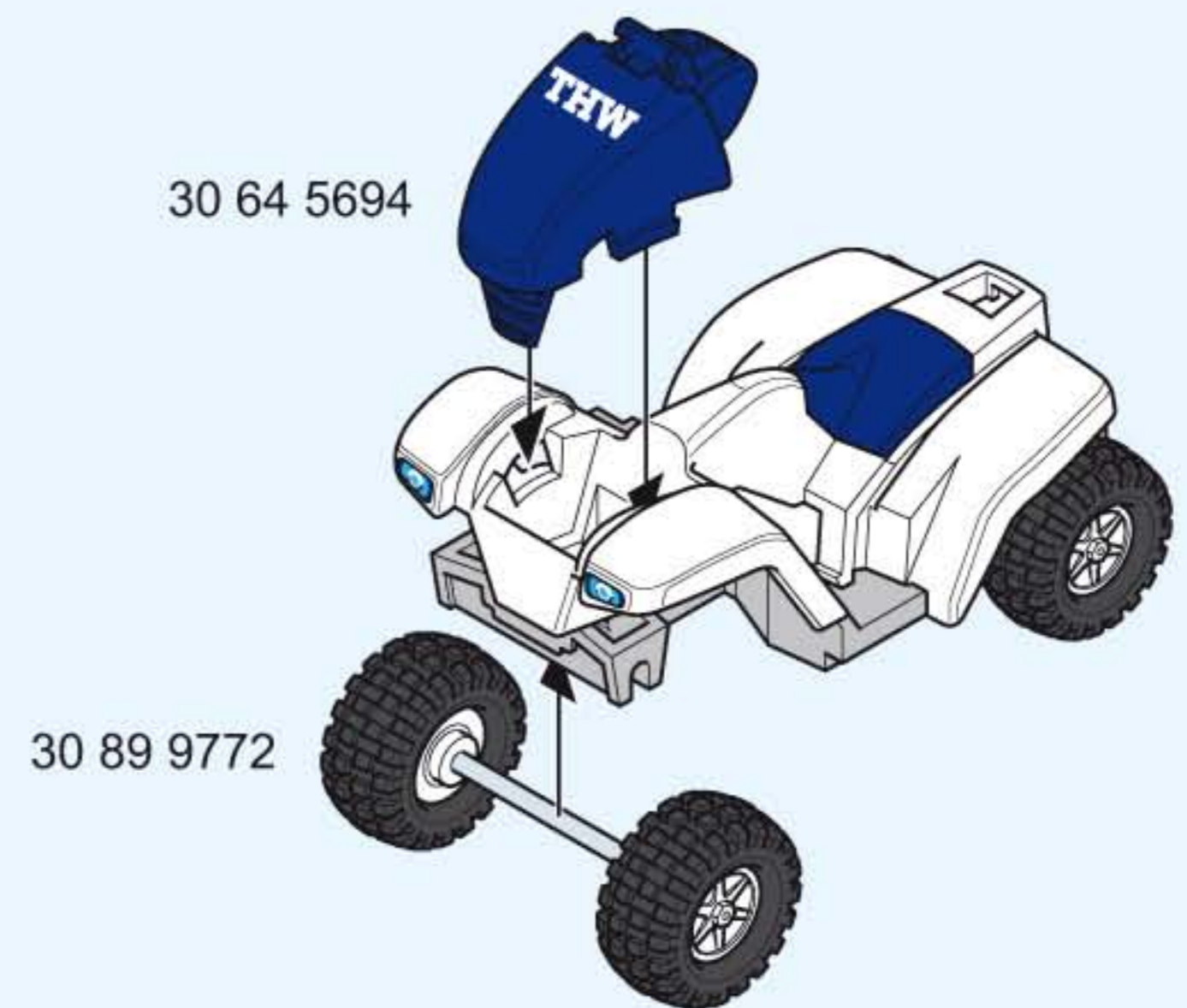
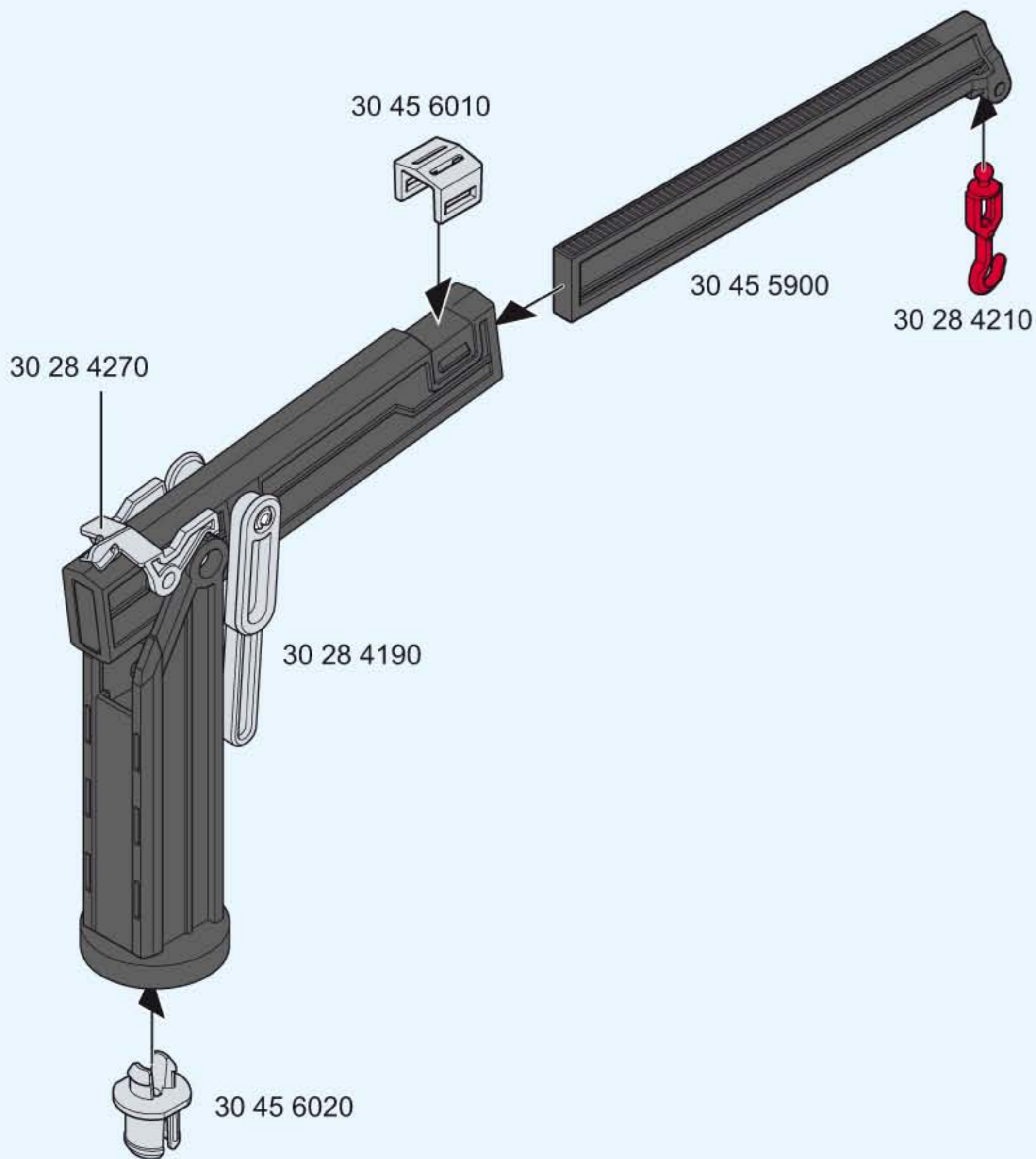


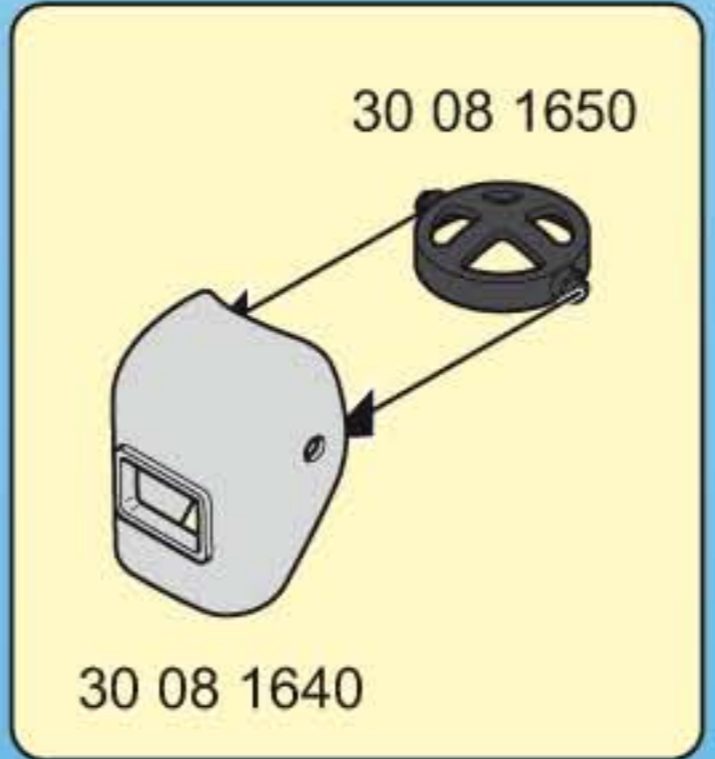
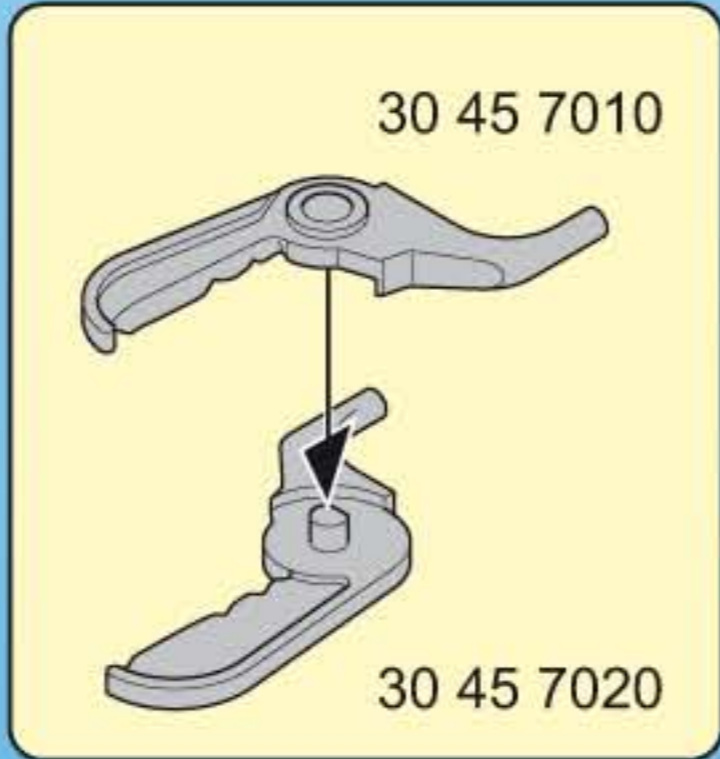
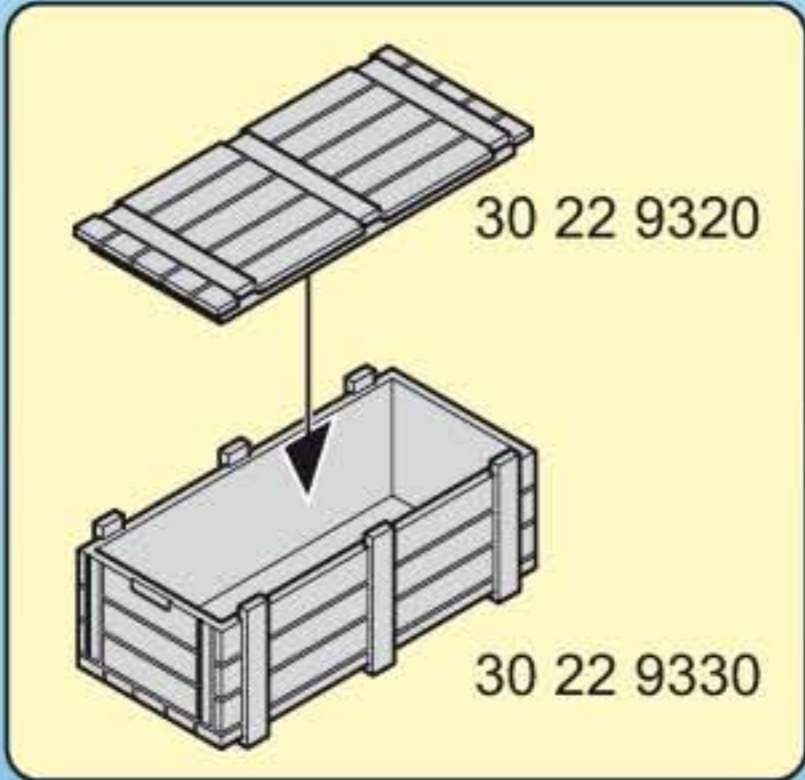
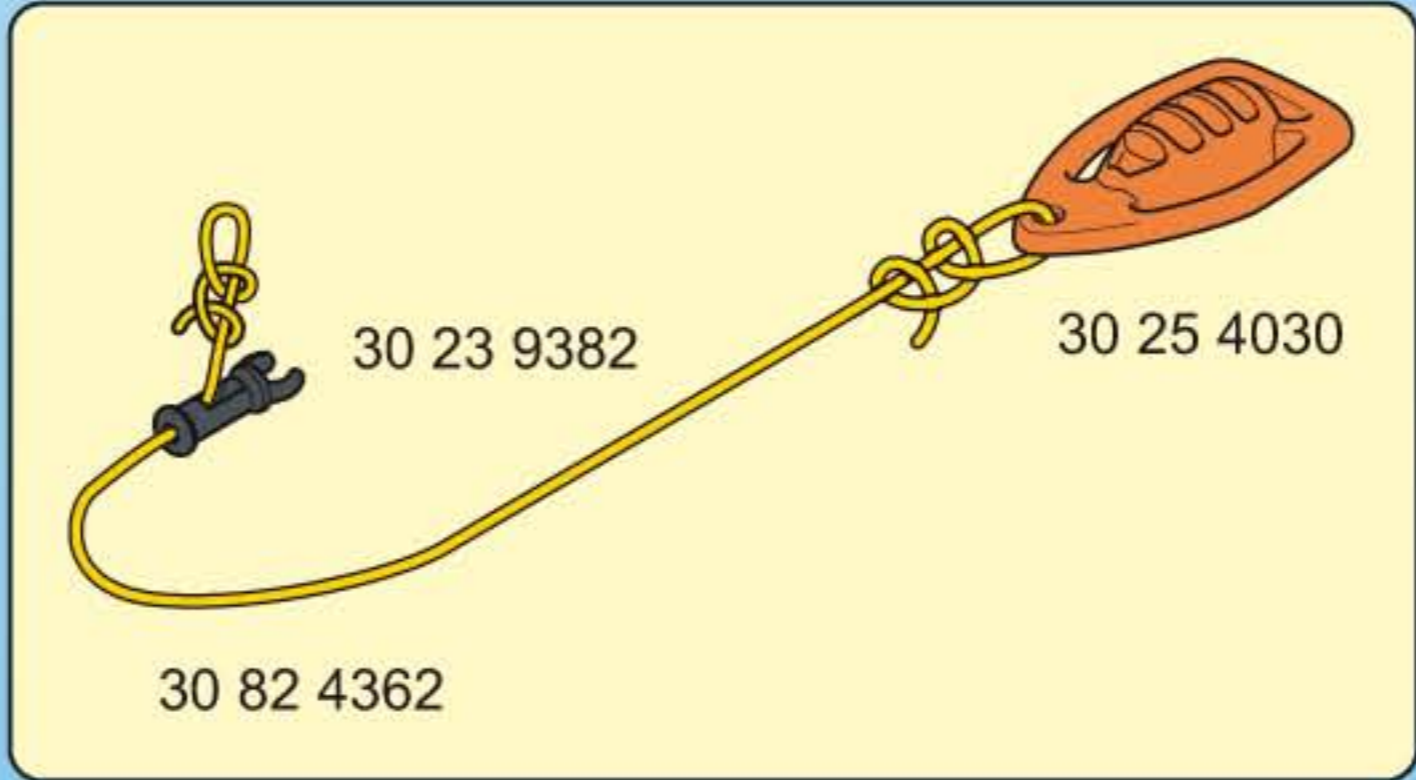
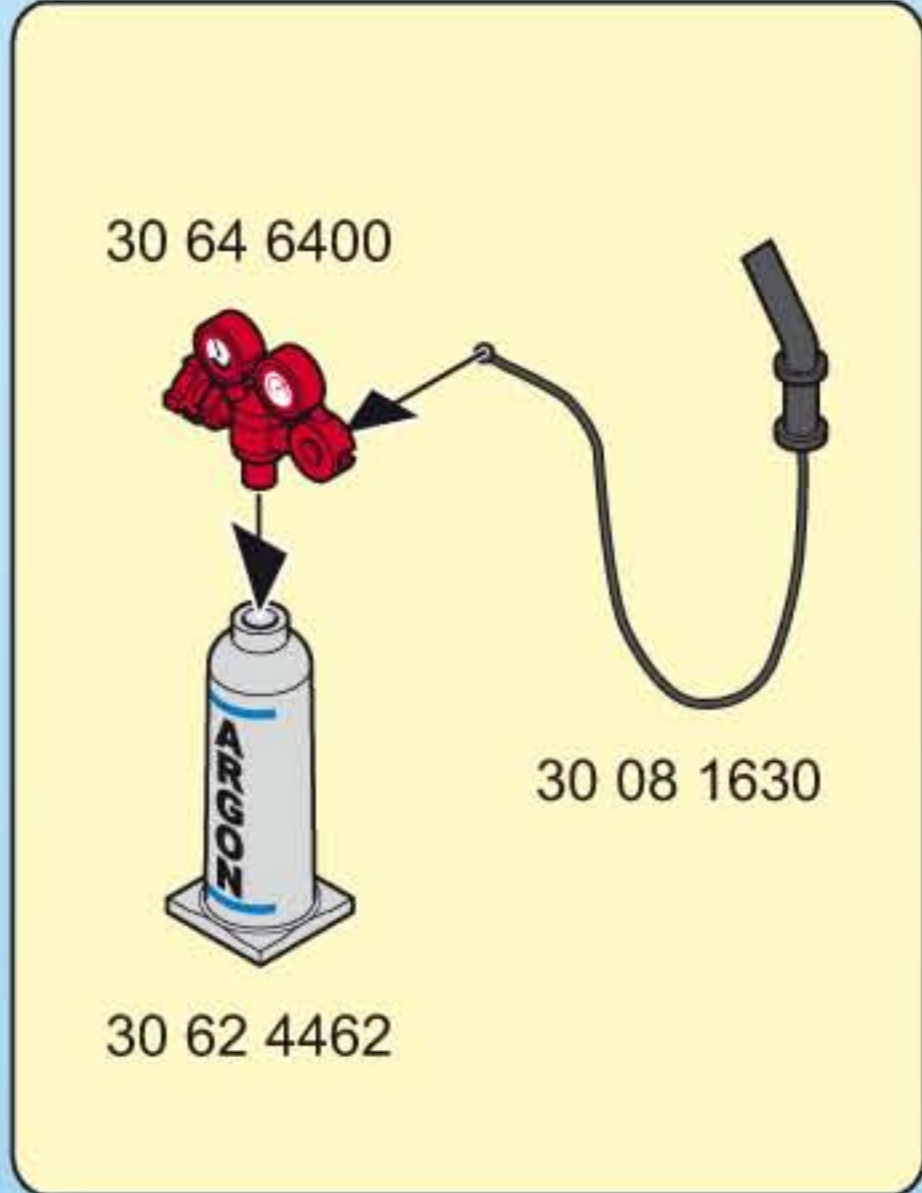
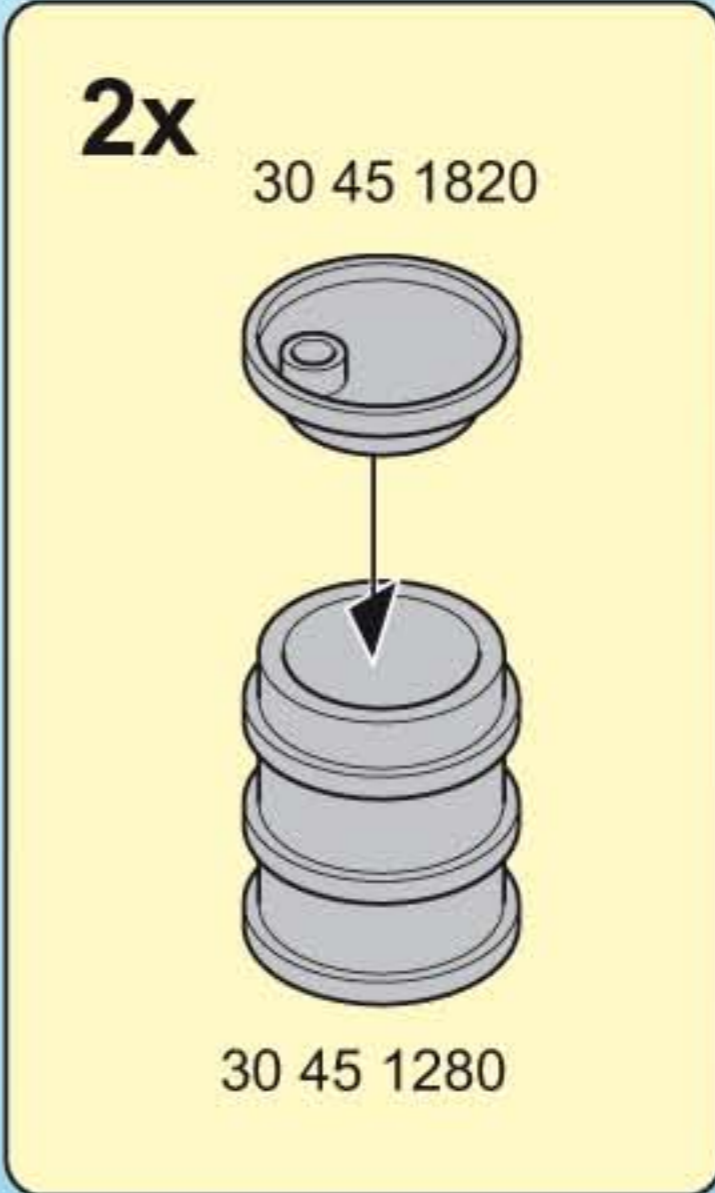
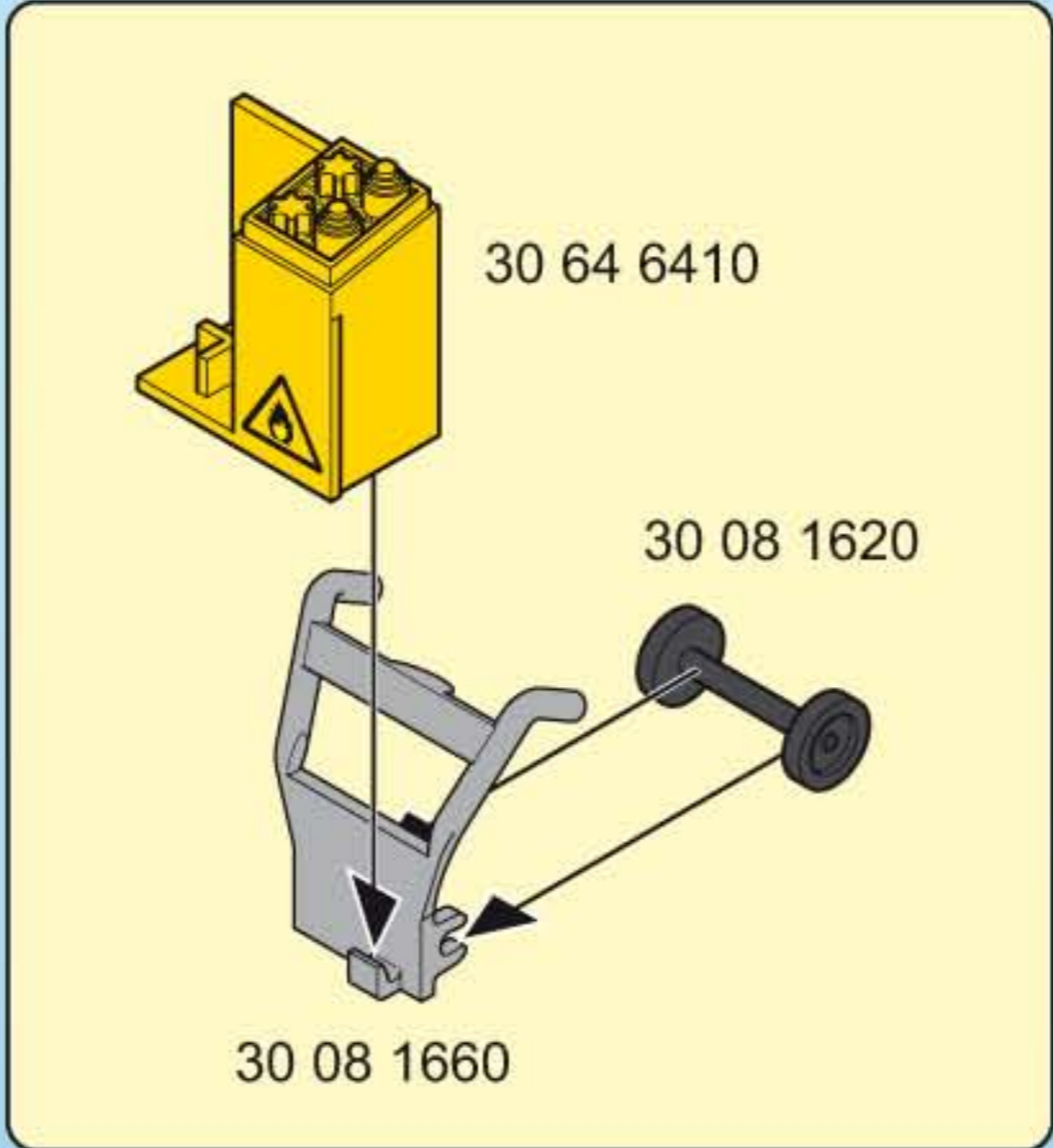
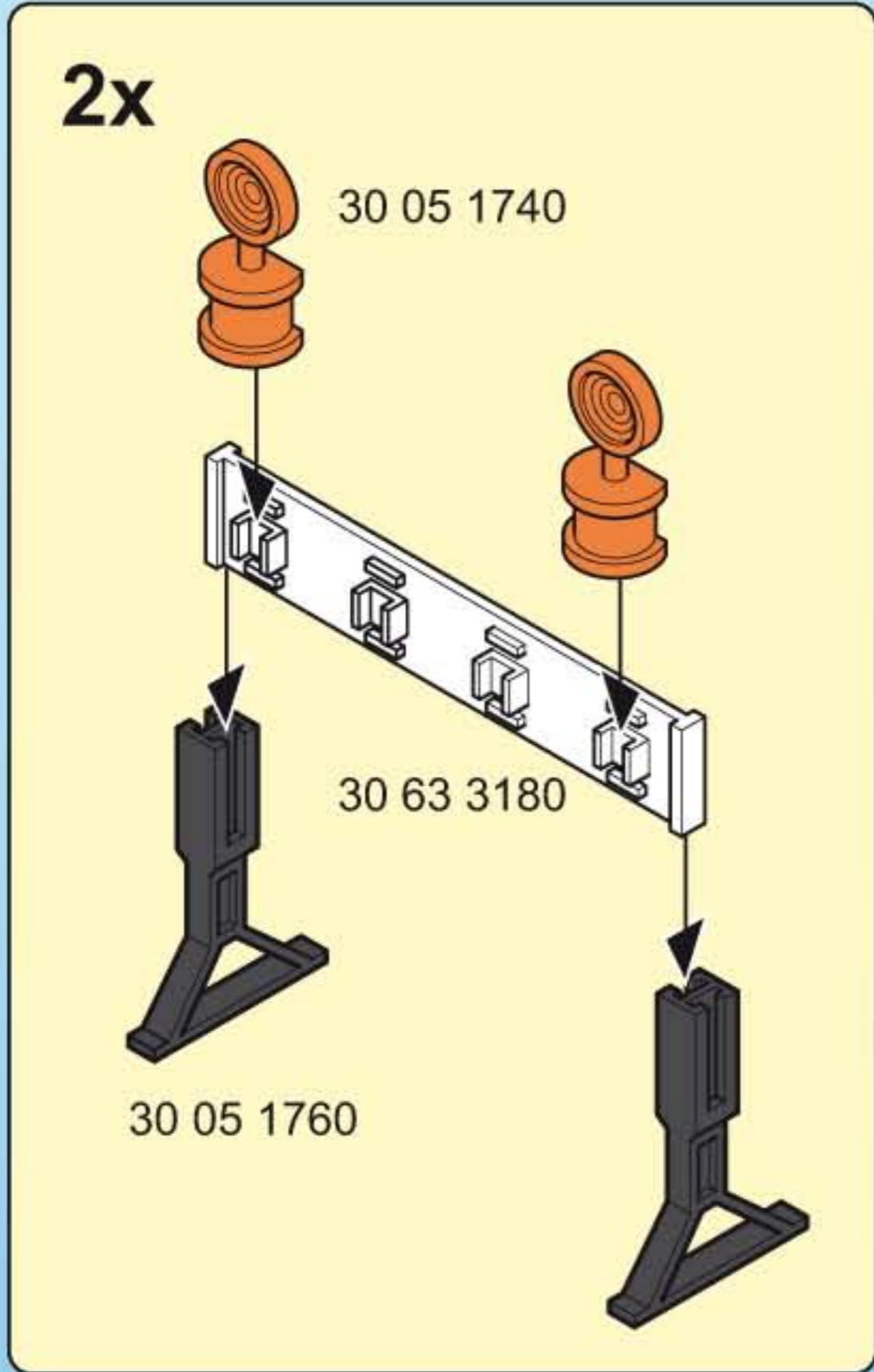
1



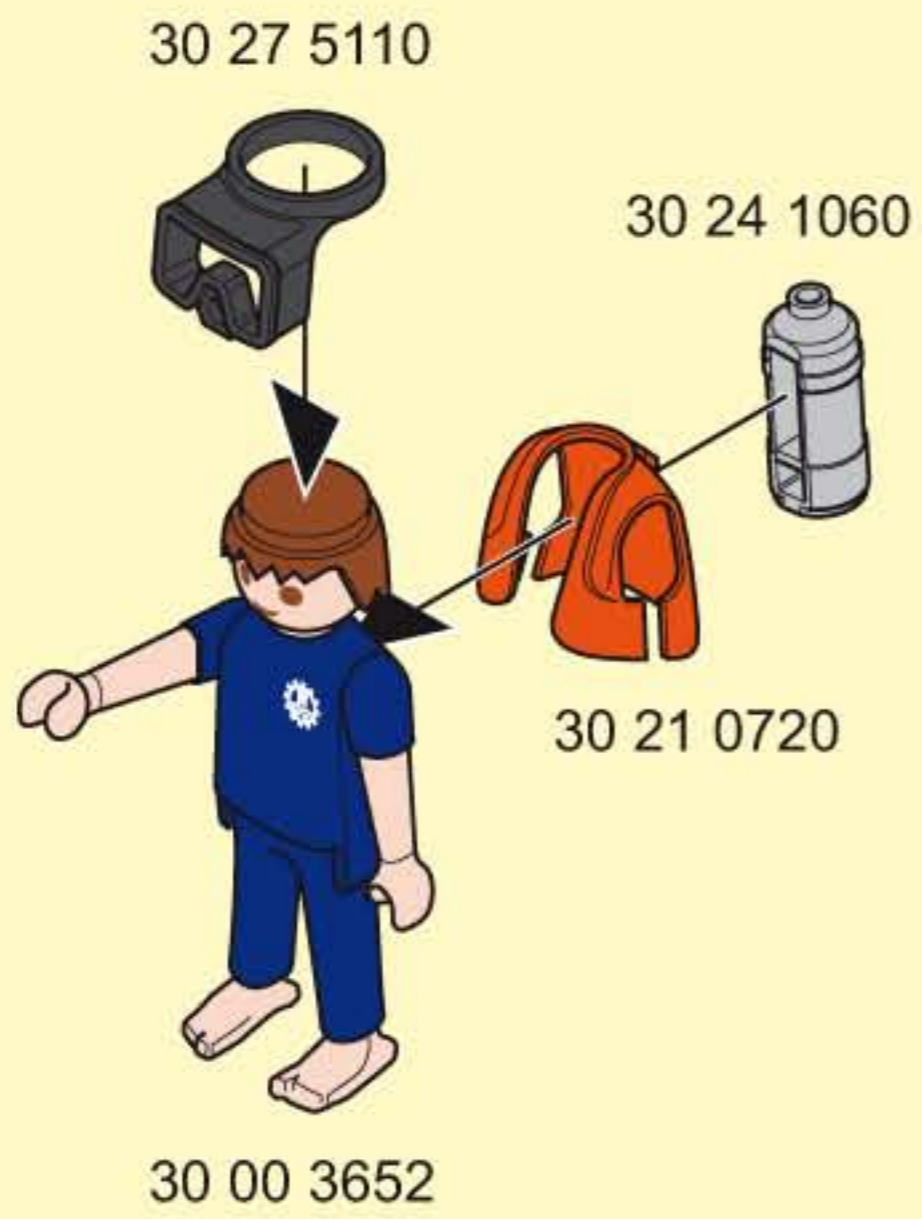
2







1



2



30 63 5072



30 63 5112

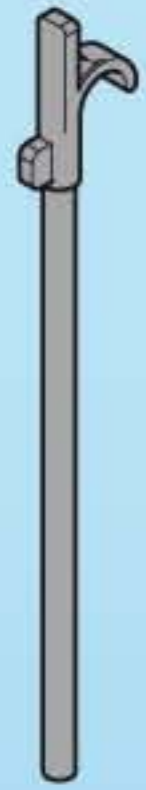


30 07 3980



30 63 5252

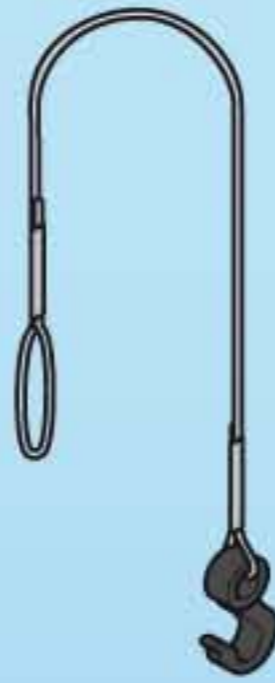




30 09 9150



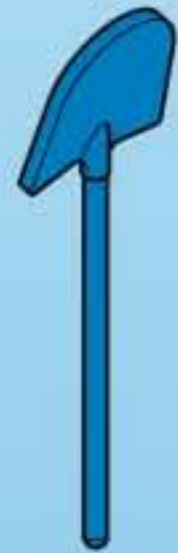
30 28 1250



2x 30 80 8330



6x 30 21 0430



2x 30 09 7030



2x 30 64 5674



2x 30 09 7010



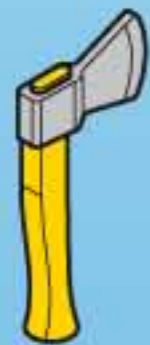
30 65 2342



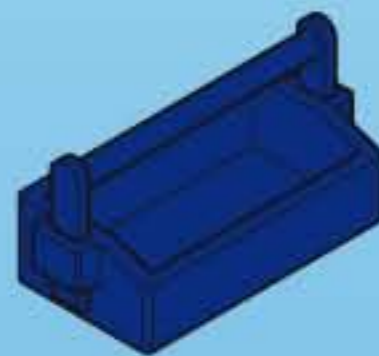
2x 30 24 5430



30 04 4720



2x 30 09 8980



30 66 5690



30 29 0110



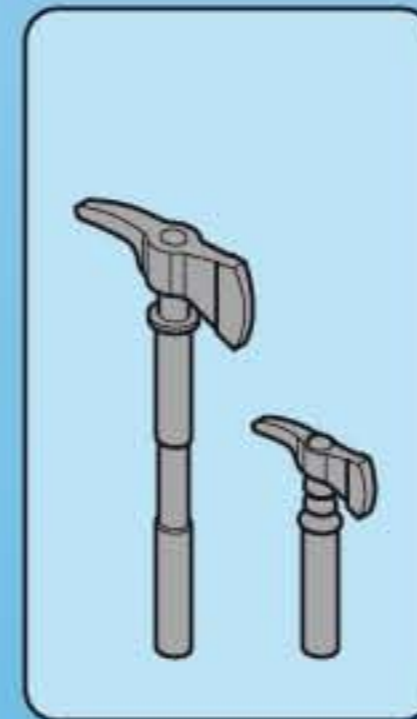
30 09 4020



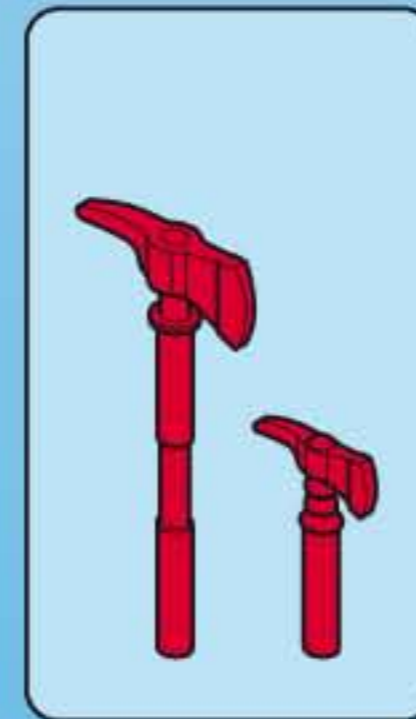
2x 30 09 9180



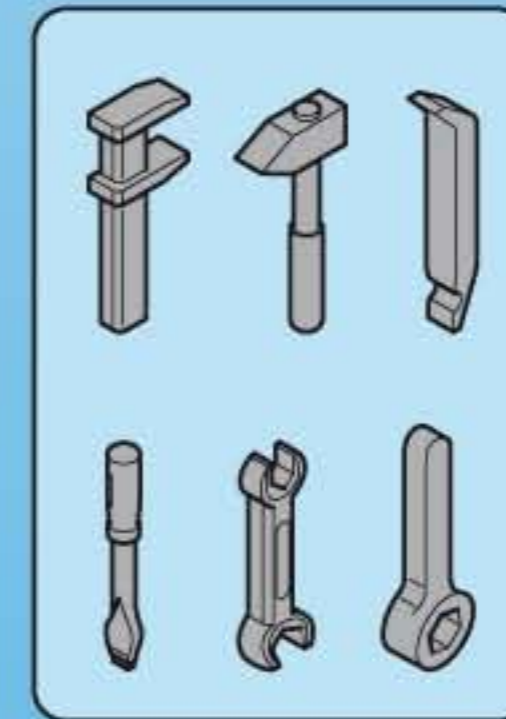
2x 30 03 4630



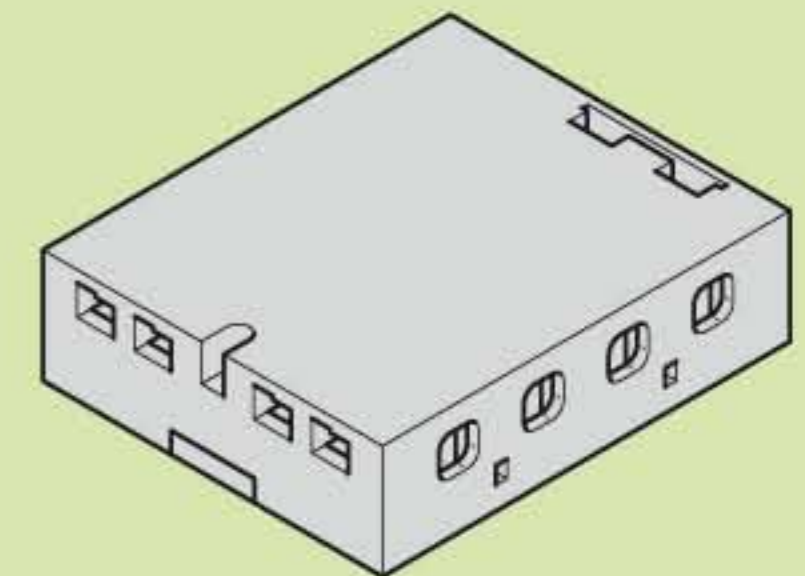
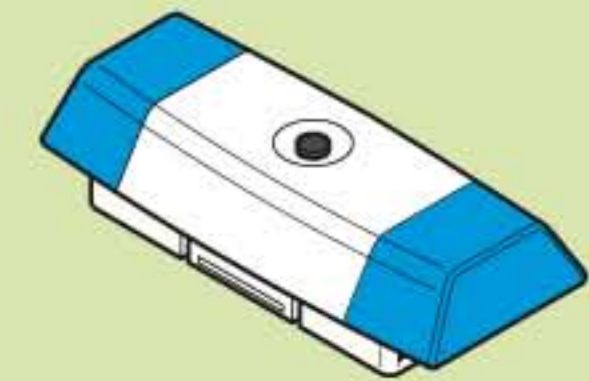
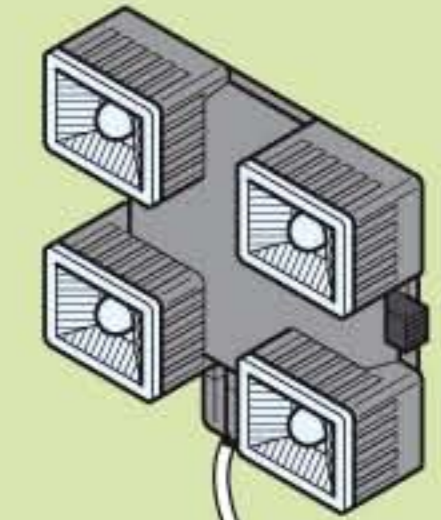
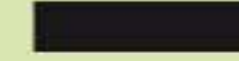
30 51 3552

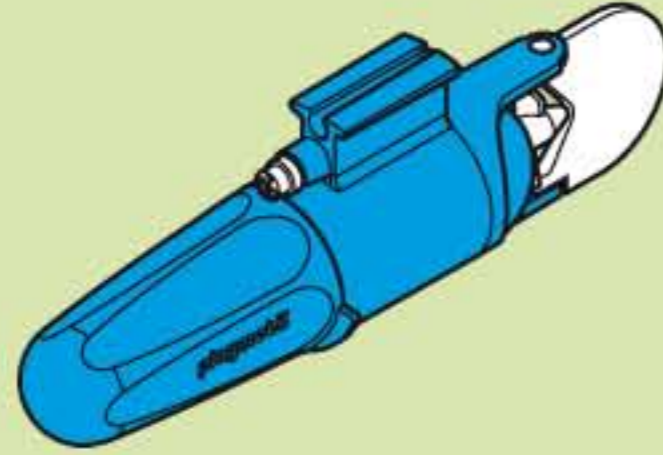


30 51 6440



30 51 0332





**(D) (A) (CH) (L) (B) Denken Sie an den Schutz der Umwelt !**

- Ihr Gerät enthält wertvolle Rohstoffe, die wieder verwertet werden können.
- Geben Sie Ihr Gerät deshalb bitte bei einer Sammelstelle Ihrer Stadt oder Gemeinde ab.

**(GB) (M) (IRL) Environment protection first !**

- Your appliance contains valuable materials which can be recovered or recycled.
- Leave it at a local civic waste collection point.

**(F) (L) (CH) Participons à la protection de l'environnement !**

- Votre appareil contient de nombreux matériaux valorisables ou recyclables.
- Confiez celui-ci dans un point de collecte pour que son traitement soit effectué.

**(E) ¡¡ Participe en la conservación del medio ambiente !!**

- Su electrodoméstico contiene materiales recuperables y/o reciclables.
- Entréguelo al final de su vida útil, en un Centro de Recogida Específico o en uno de nuestros Servicios Oficiales Post Venta donde será tratado de forma adecuada.

**(NL) (B) Samen het milieu beschermen !**

- Uw product bevat meerdere recycleerbare materialen
- Breng deze naar een afval-inzamelpunt.

**(B) Participons à la protection de l'environnement !**

- Votre appareil contient de nombreux matériaux valorisables ou recyclables.
- Confiez celui-ci dans un point de collecte ou à défaut dans un centre service agréé pour que son traitement soit effectué.

**(I) (CH) Partecipiamo alla protezione dell'ambiente !**

- Il vostro apparecchio é composto da diversi materiali che possono essere riciclati.
- Lasciatelo in un punto di raccolta o presso un Centro Assistenza Autorizzato.

**(P) Protecção do ambiente em primeiro lugar!**

- O seu produto contém materiais que podem ser recuperados ou reciclados.
- Entregue-o num ponto de recolha para possibilitar o seu tratamento.

**(DK) Vi skal alle være med til at beskytte miljøet!**

- Apparatet indeholder mange materialer, der kan genvindes eller genbruges.
- Bring det til et specialiseret indsamlingssted for genbrug eller et autoriseret serviceværksted, når det ikke skal bruges mere.

**(S) (FIN) Var rädd om miljön!**

- Din apparat innehåller olika material som kan återanvändas eller återvinnas.
- Lämna den på en återvinningsstation eller på en auktoriserad serviceverkstad för omhändertagande och behandling.

**(FIN) Huolehtikaamme ympäristöstä!**

- i Laitteesi on varustettu monilla arvokkailla ja kierrätettävillä materiaaleilla.
- Toimita laitteesi keräyspisteeseen tai sellaisen puuttuessa vaikka valtuutettuun huoltokekkukseen, jotta laitteen osat varmasti kierrätetään.

**(H) Első a környezetvédelem!**

- Az Ön terméke értékes újrahasznosítható anyagokat tartalmaz.
- Kérjük készülékét ne dobja ki, hanem adja le az erre a célra kijelölt gyűjtőhelyen.

**(CZ) Podílejme se na ochraně životního prostředí!**

- Váš přístroj obsahuje četné vhodnotitelné nebo recyklovatelné materiály.
- Svěřte jej sběrnému místu nebo, neexistuje-li, smluvnímu servisnímu středisku, kde s ním bude naloženo odpovídajícím způsobem.

**(SLO) Sodelujmo pri varovanju okolja!**

- Vaš aparat vsebuje številne dele, ki imajo svojo vrednost ali jih je še mogoče uporabiti.
- Oddajte ga na mestu za zbiranje odpadkov ali pa na pooblaščenem servisu, da bo šel v predelavo.

**(SK) Podielajme sa na ochrane životného prostredia!**

- Váš prístroj obsahuje četné vhodnotitelné alebo recyklovateľné materiály.
- Zverte ho sběrnému miestu alebo, ak neexistuje, zmluvnému servisnému stredisku, kde s ním bude naložené zodpovedajúcim spôsobom.

**(PL) Bierzmy czynny udział w ochronie środowiska!**

- Twoje urządzenie jest zbudowane z materiałów, które mogą być poddane ponownemu przetworzeniu lub recyklingowi.
- W tym celu należy je dostarczyć do wyznaczonego punktu zbiórki.

**(GR) (CY) Ας συμβάλουμε κι εμείς στην προστασία του περιβάλλοντος!**

- Η συσκευή σας περιέχει πολλά αξιοποιήσιμα ή ανακυκλώσιμα υλικά.
- Παραδώστε την παλιά συσκευή σας σε κέντρο διαλογής ή σε ένα εξουσιοδοτημένο κατάστημα σέρβις.

**(RO) Țineți cont de protecția mediului !**

- Aparatul dvs. conține materii prime valoroase care pot fi revalorificate.
- Din acest motiv vă rugăm să predați aparatul dvs. la un centru de colectare din orașul sau comuna dvs.

**(BG) Мислете за околната среда !**

- Вашият уред съдържа ценни суровини, които могат да бъдат рециклирани.
- Затова върнете своя електроуред на специално място за събиране на такива отпадъци във Вашия град или община.

**(USA)**

This device complies with Part 15 of the FCC Rules. Operation is subject to the following two conditions:

- (1) This device may not cause harmful interference, and
- (2) this device must accept any interference received, including interference that may caused undisired operation.

**(CDN) CAN ICES-3 (B)/NMB-3(B)**

Cet équipement est conforme à la Section 15 des règlements de la FCC. Son fonctionnement est soumis aux deux conditions suivantes:

- (1) Cet équipement ne peut causer d'interférence nuisible, et
- (2) cet équipement doit pouvoir fonctionner même s'il capte de l'interférence, incluant celle pouvant provoquer un fonctionnement indésirable.

Serviceadressen finden Sie in allen Playmobil-Prospekten

Addresses of Customer Service Departments are shown in all Playmobil catalogues

L'adresse du service consommateurs est indiquée dans tous les catalogues Playmobil

Troverete gli indirizzi dei centri di assistenza in tutti i cataloghi Playmobil

In alle PLAYMOBIL catalogi vindt u het adres van onze klantendienst.

Las Direcciones de los Departamentos de Servicio al Consumidor se encuentran en todos los catálogos Playmobil

Η διεύθυνση του Γραφείου Εξυπηρέτησης Καταναλωτών PLAYMOBIL βρίσκεται σε όλους τους καταλόγους PLAYMOBIL.

pronounce: plāy-mō-bēēl



© 2015 geobra Brandstätter Stiftung & Co.KG

Brandstätterstr. 2-10

90513 Zirndorf, Germany.

No. 30 82 4534 04.15

www.playmobil.com