

playmobil®

5039

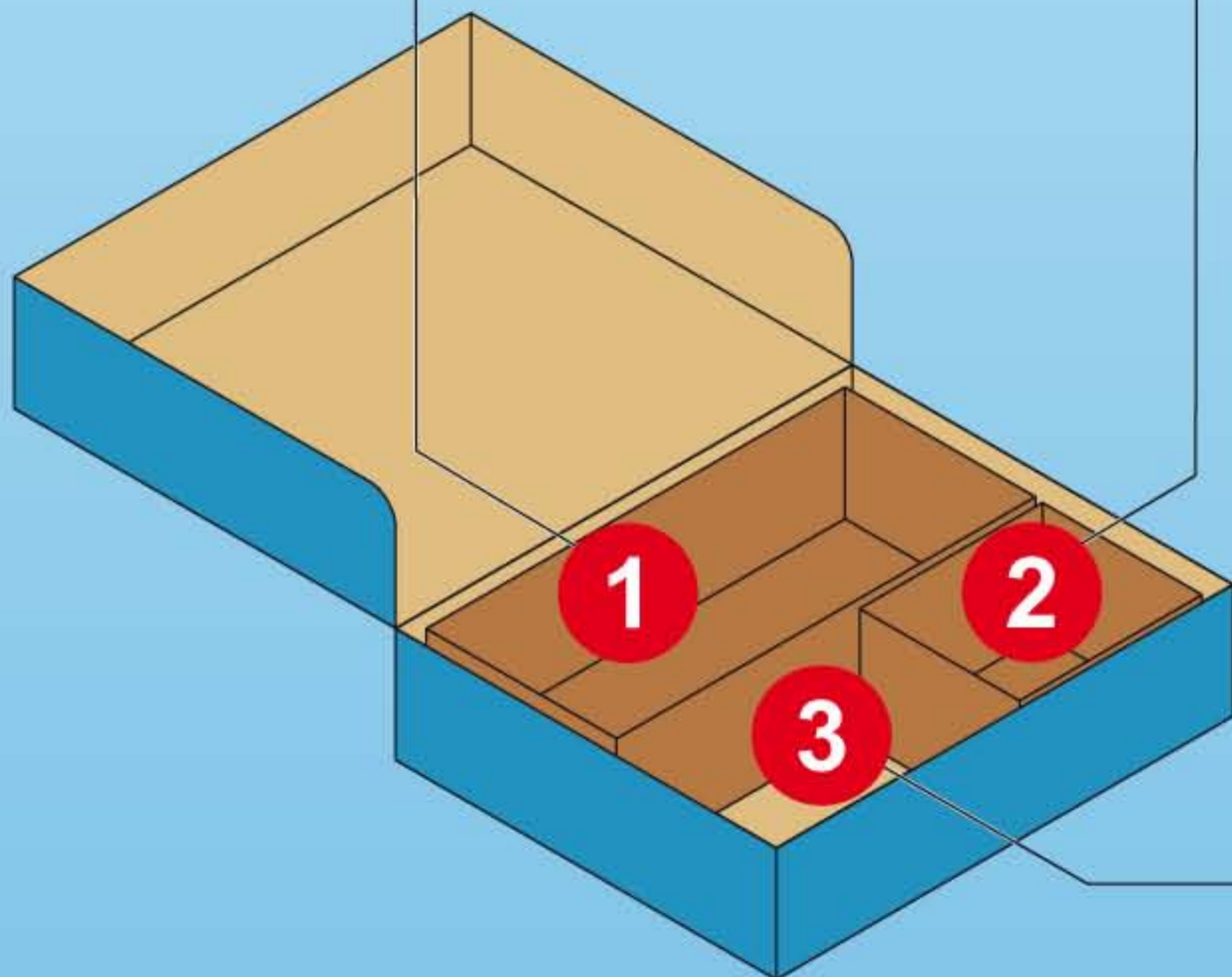
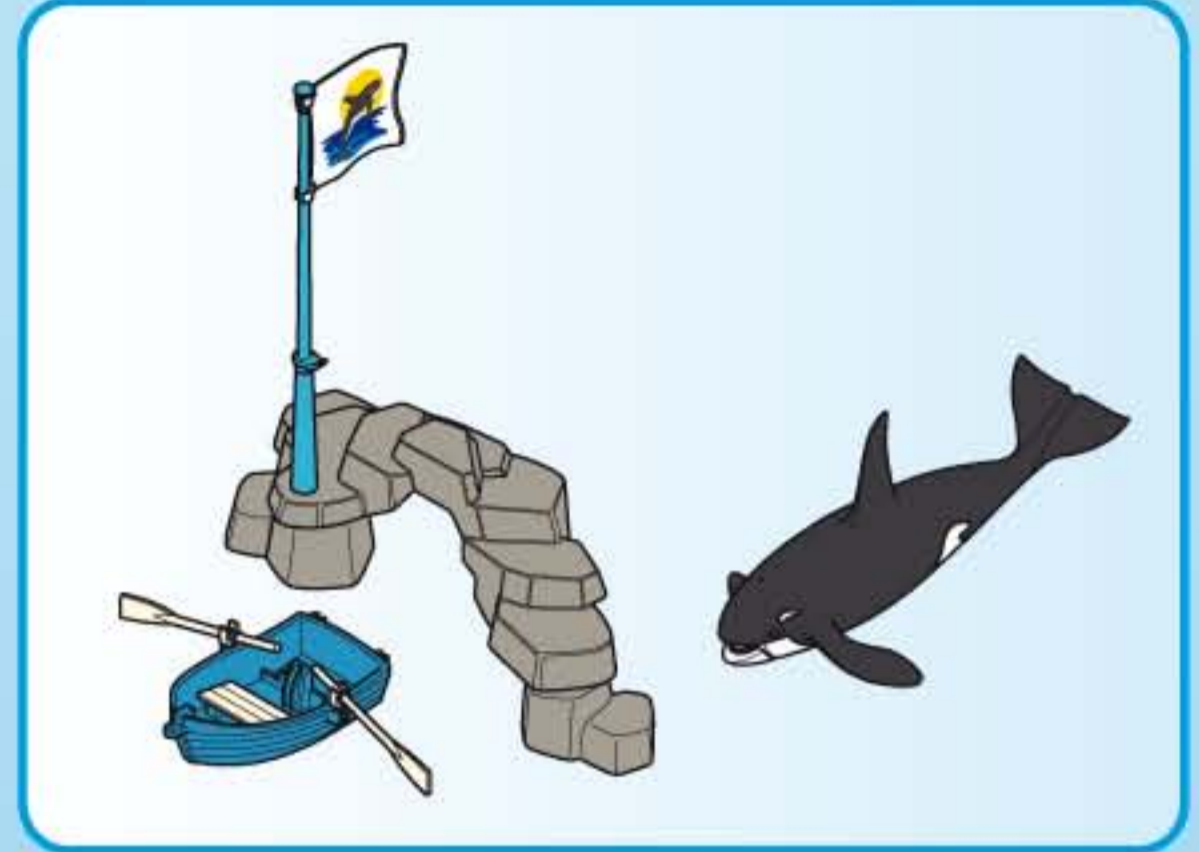
Wichtige Unterlagen, bitte sorgfältig aufbewahren!
Important: Please keep these instructions for future reference!
Documents importants, à conserver soigneusement!
Belangrijke documenten, bewaar deze zorgvuldig!



WARNING: CHOKING HAZARD

Small parts. Not for children under 3 years.

"Ne concerne que les USA"



D A CH L B ACHTUNG! Nur unter Aufsicht und nur in flachem Wasser benutzen.

USA GB CDN M IRL WARNING! Only to be used in water in which the child is within its depth and under supervision

F CDN B L CH ATTENTION! À n'utiliser qu'en eau où l'enfant a pied et sous surveillance.

E MEX I ADVERTENCIA! Se deberá utilizar solamente en el agua, donde el niño haga pie y bajo vigilancia.

NL B WAARSCHUWING! Alleen gebruiken onder toezicht, in water waarin het kind kan staan.

I CH ATTENZIONE! Utilizzare solo in acque dove il bambino tocca con i piedi e sotto sorveglianza.

P AVISO! Utilizar apenas em águas em que a criança tenha pé e sob vigilância.

DK ADVARSEL! Må kun anvendes under opsyn og på vanddybder, hvor barnet kan bunde.

N ADVARSEL! Skal kun brukes i vann som ikke er for dypt for barnet, og der barnet er under tilsyn.

S FIN VARNING! Får endast användas på grunt vatten och under uppsikt av vuxen.

FIN VAROITUS! Käytetään ainoastaan matalassa vedessä, jossa lapsi voi seistä ja on aikuisen valvonnassa.

H FIGYELMEZTETÉS! Mély vízben nem használható! Kérjük, kizárólag szülői felügyelettel használja kis vízben!

CZ VAROVÁNÍ! Používat pouze v mělké vodě a pod dohledem!

EST HOIATUS! Kasutamiseks ainult vees, kus lapse jalad ulatuvad põhja ja täiskasvanu järelevalve all.

LV BRĪDINĀJUMS! Lietojams tikai sekļā ūdenī un uzraudzībā.

LT DĖMESIO! Naudoti prižiūrint suaugusiesiems ir tokiame gylyje, kur vaikas gali stovėti.

SLO OPOZORILO! Uporabljati samo v plitvi vodi in pod nadzorom.

SK UPOZORNENIE! Používať len vo vode primerane hĺbokej dieťaťu a pod dohľadom.

PL UWAGA! Tylko do użytku w wodzie płytkiej i pod nadzorem.

TR CY DİKKATI! Sadece denetim altında ve sadece alçak sularda kullanın.

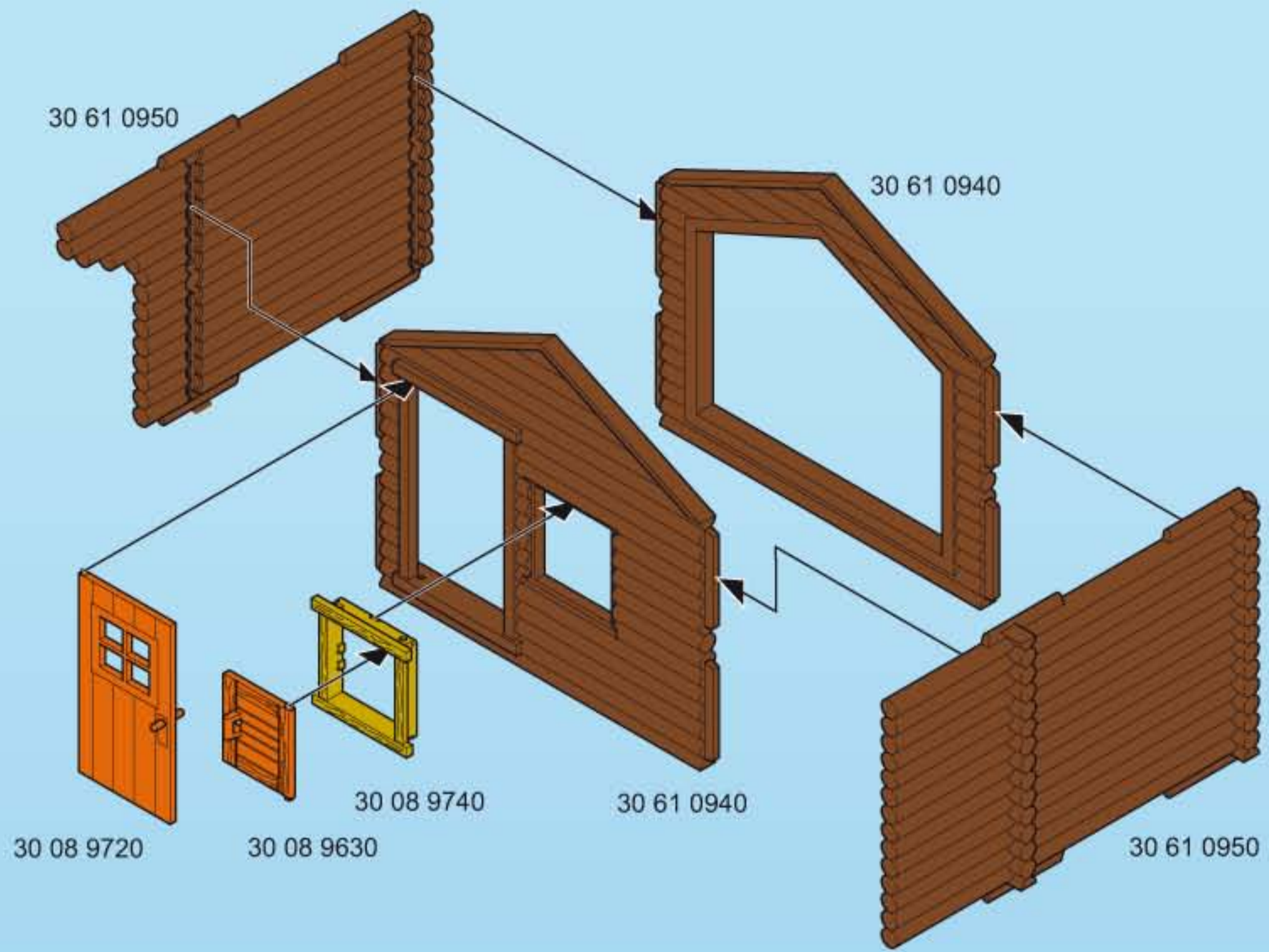
GR CY ΠΡΟΣΟΧΗ! Να χρησιμοποιείται μόνο σε νερά όπου πατώνει το παιδί και κάτω από επίβλεψη.

RO AVERTIZARE! Se folosește doar sub supraveghere și doar în apă mică.

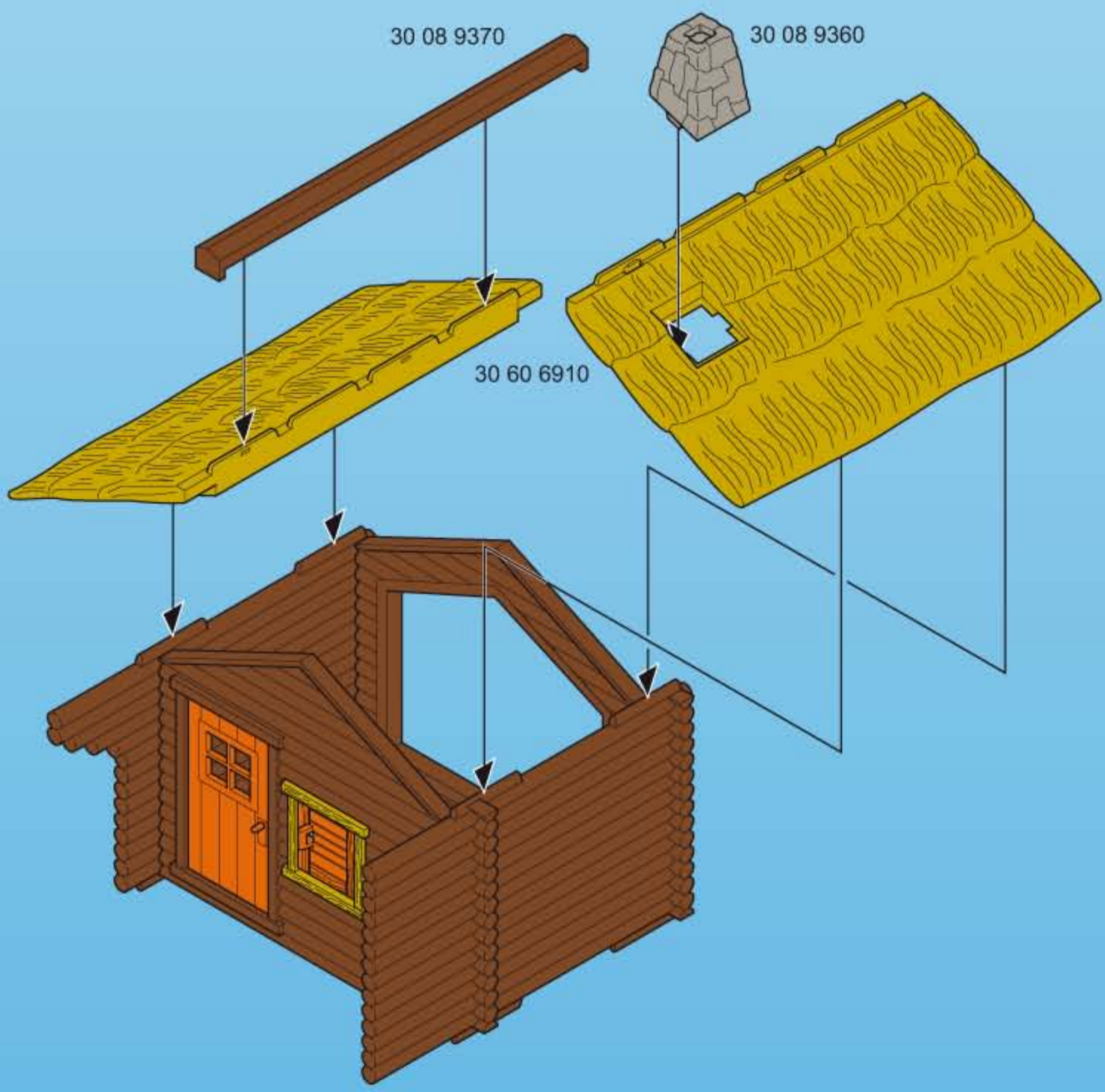
BG ПРЕДУПРЕЖДЕНИЕ! Да се използва само под наблюдение и в плитки води.

CN 警告! 可供孩子在水中使用的，但必须在有人监护的情况下。

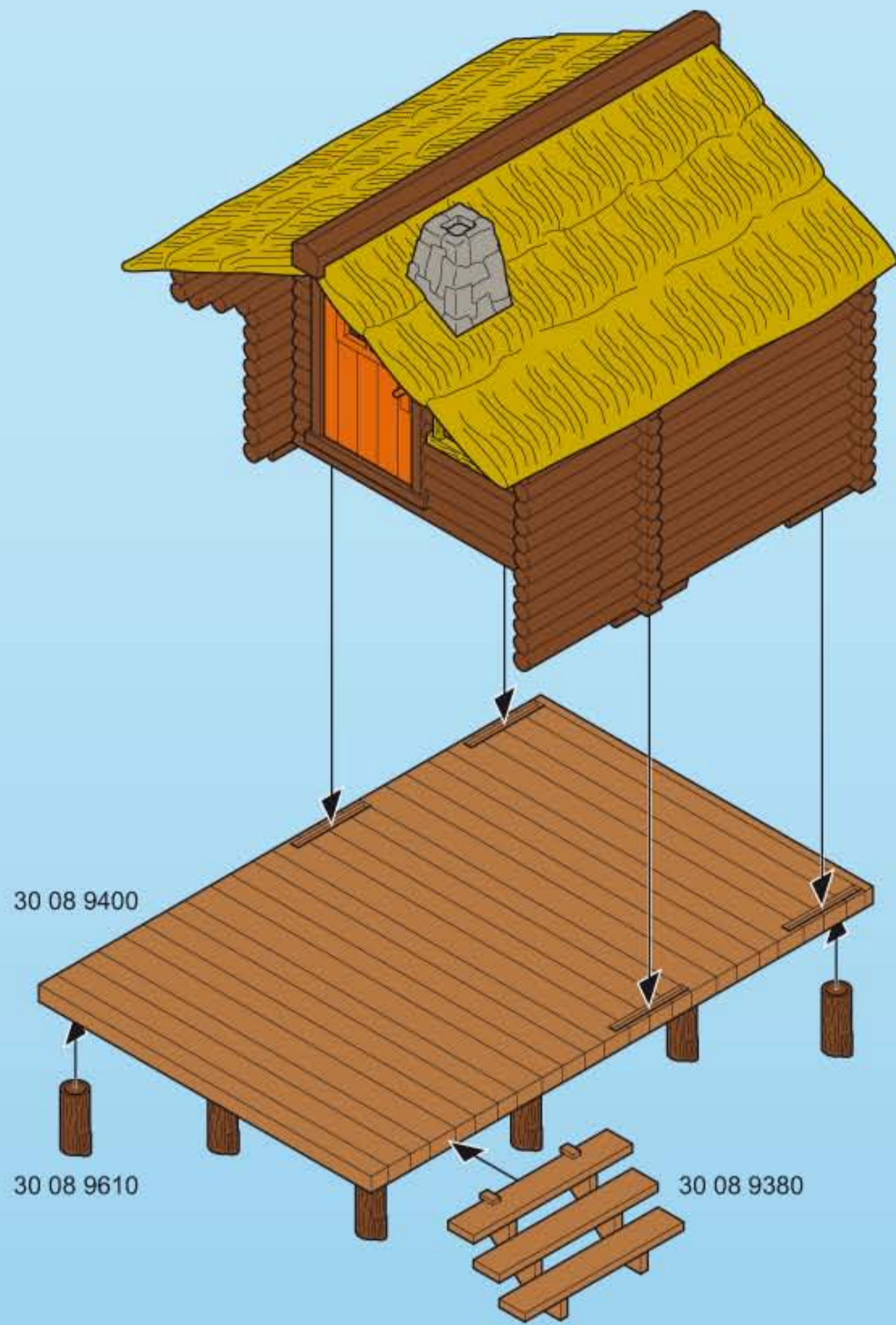
1.1



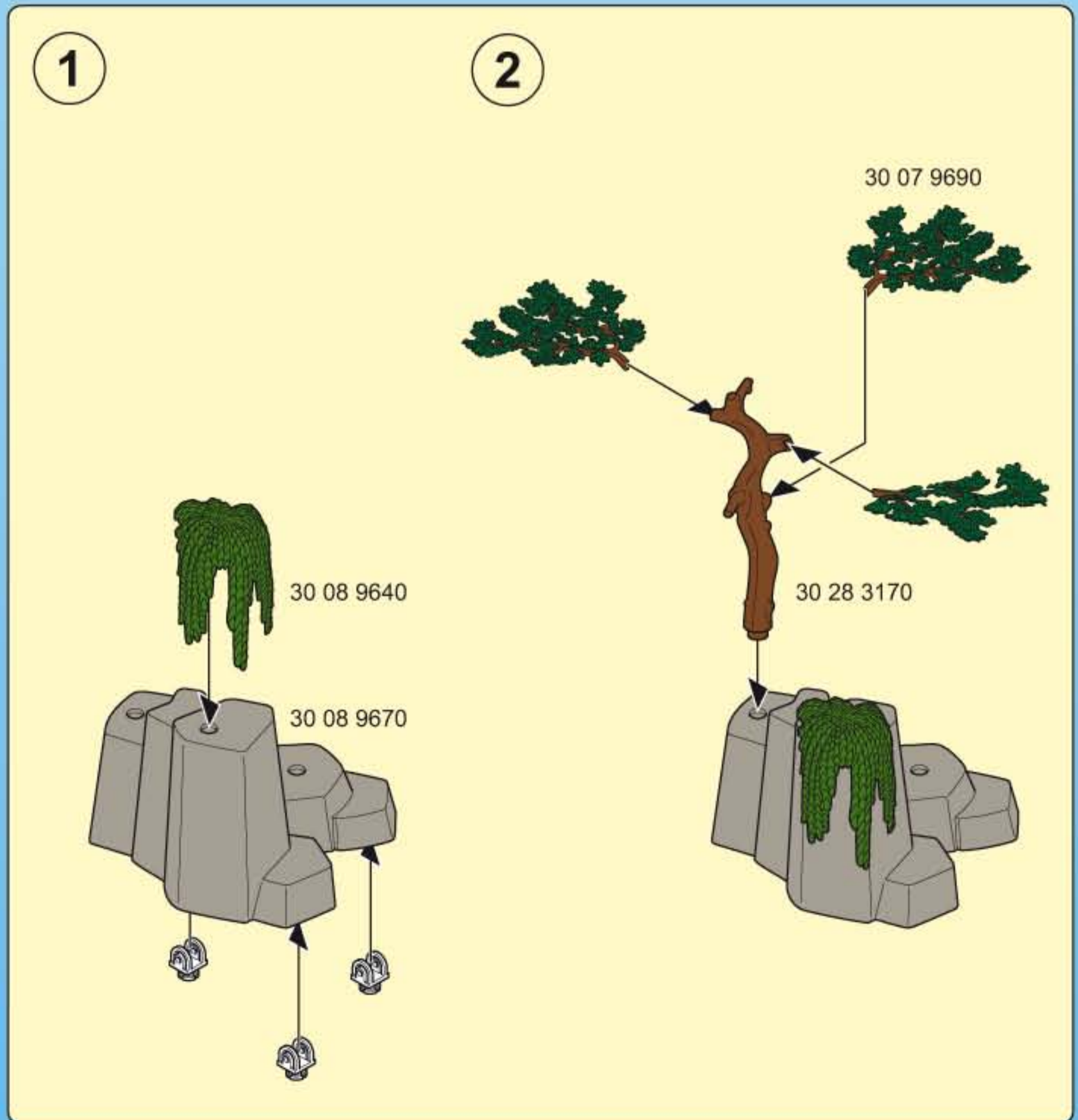
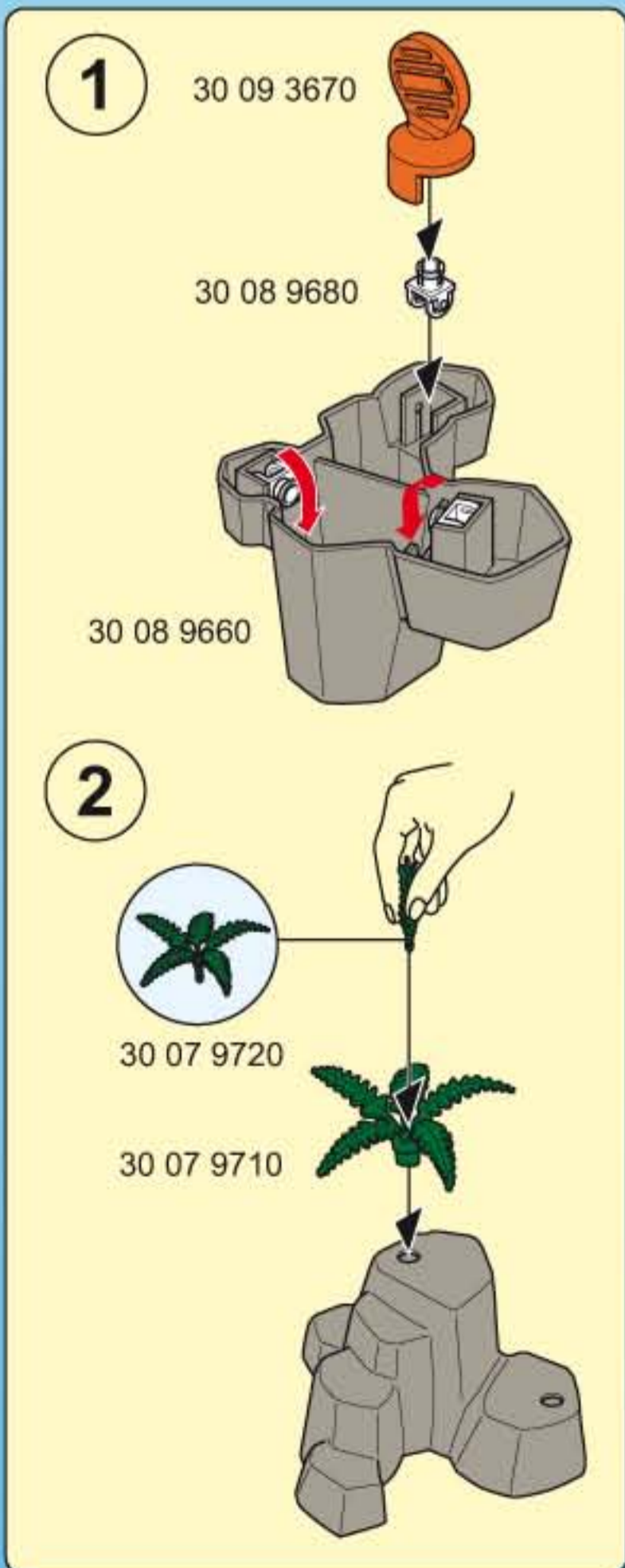
1.2



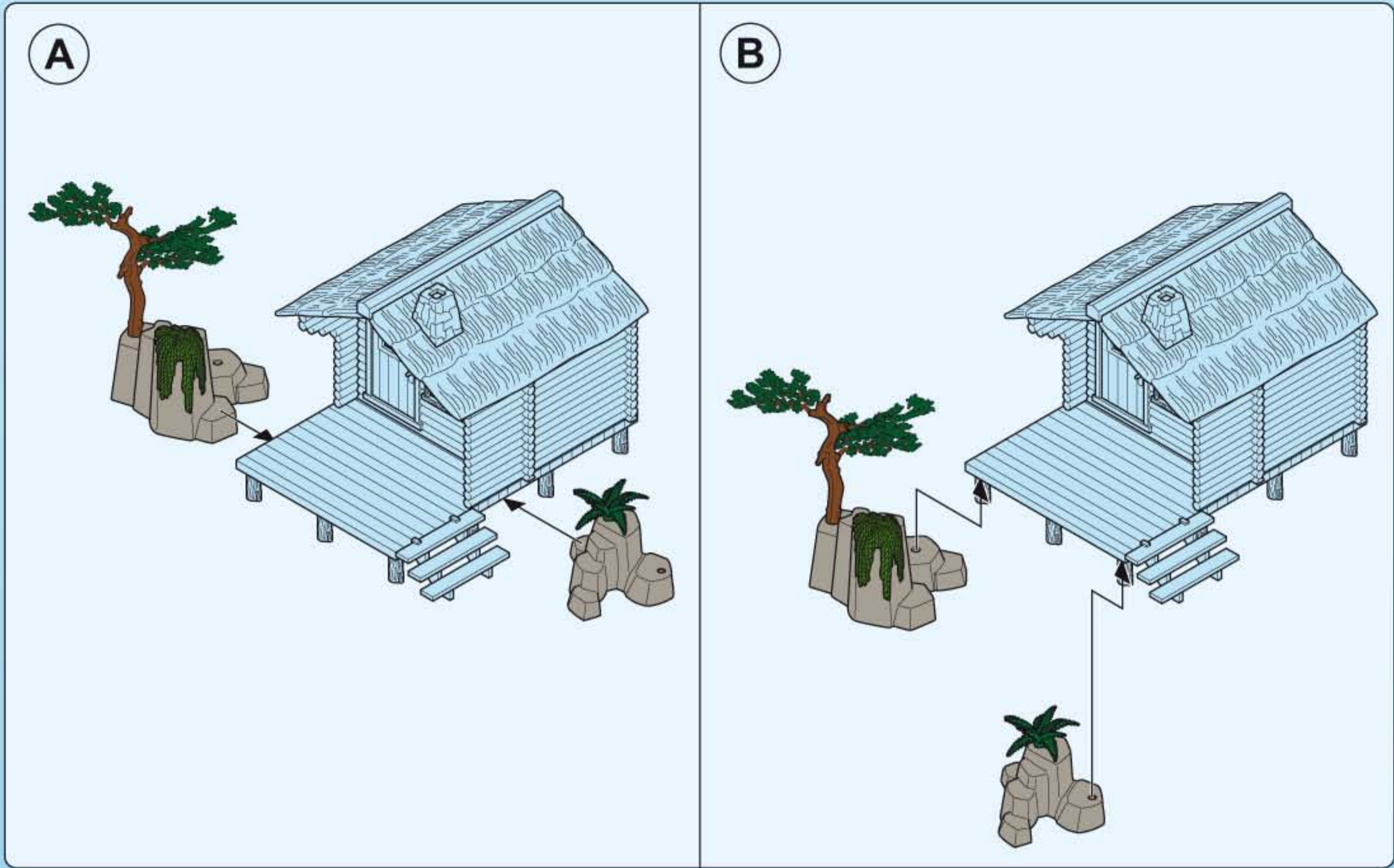
1.3



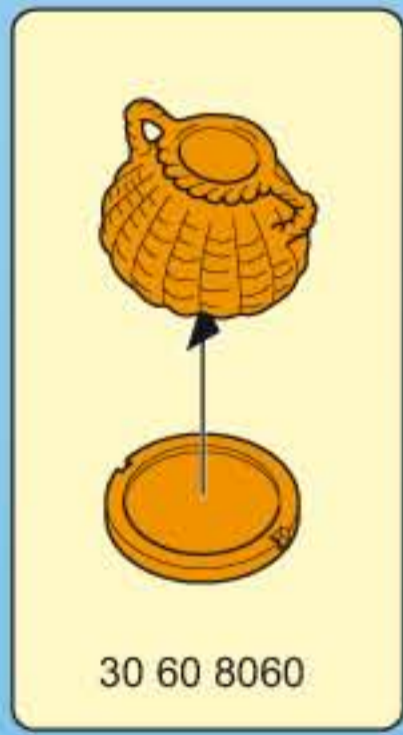
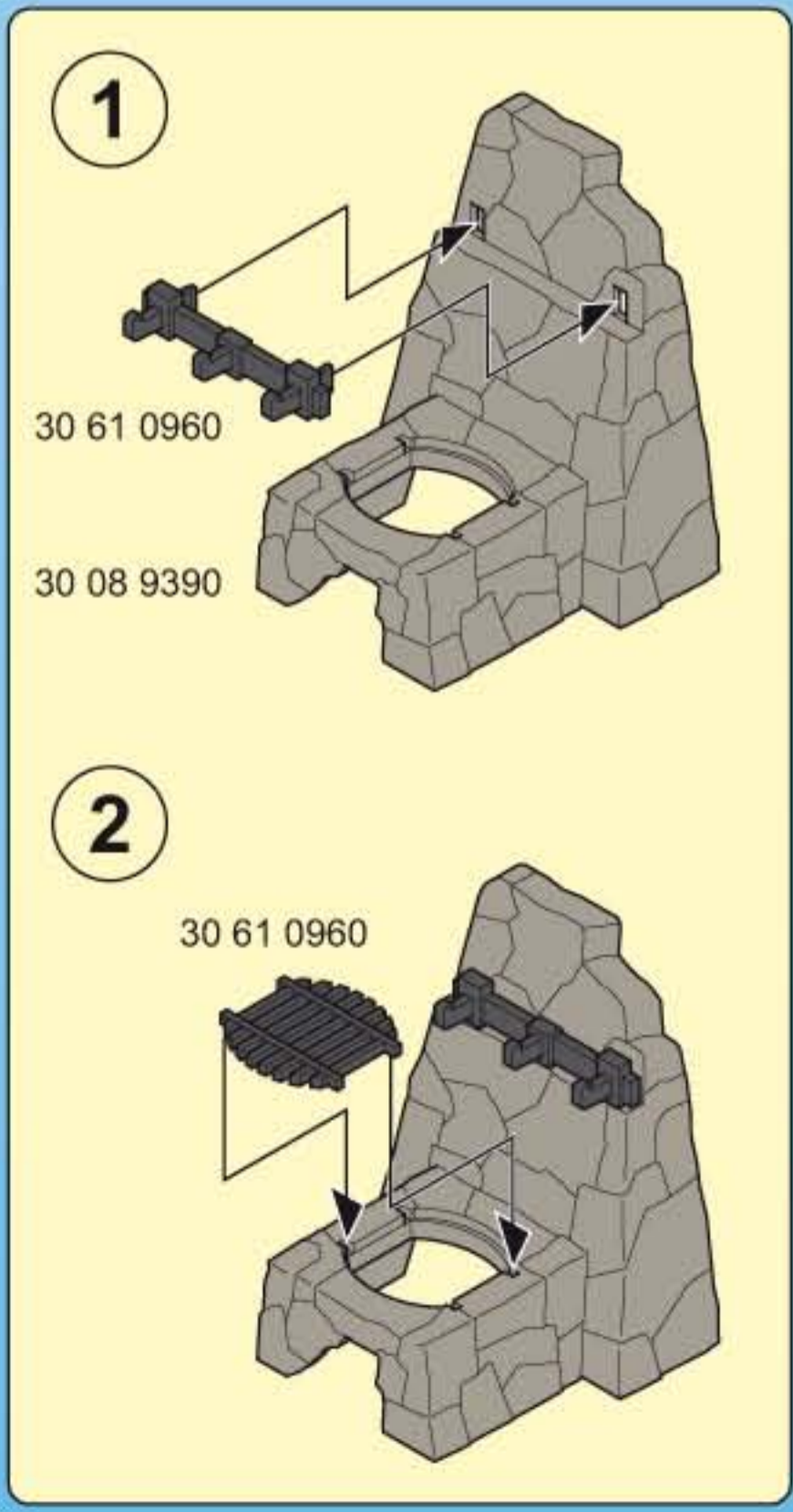
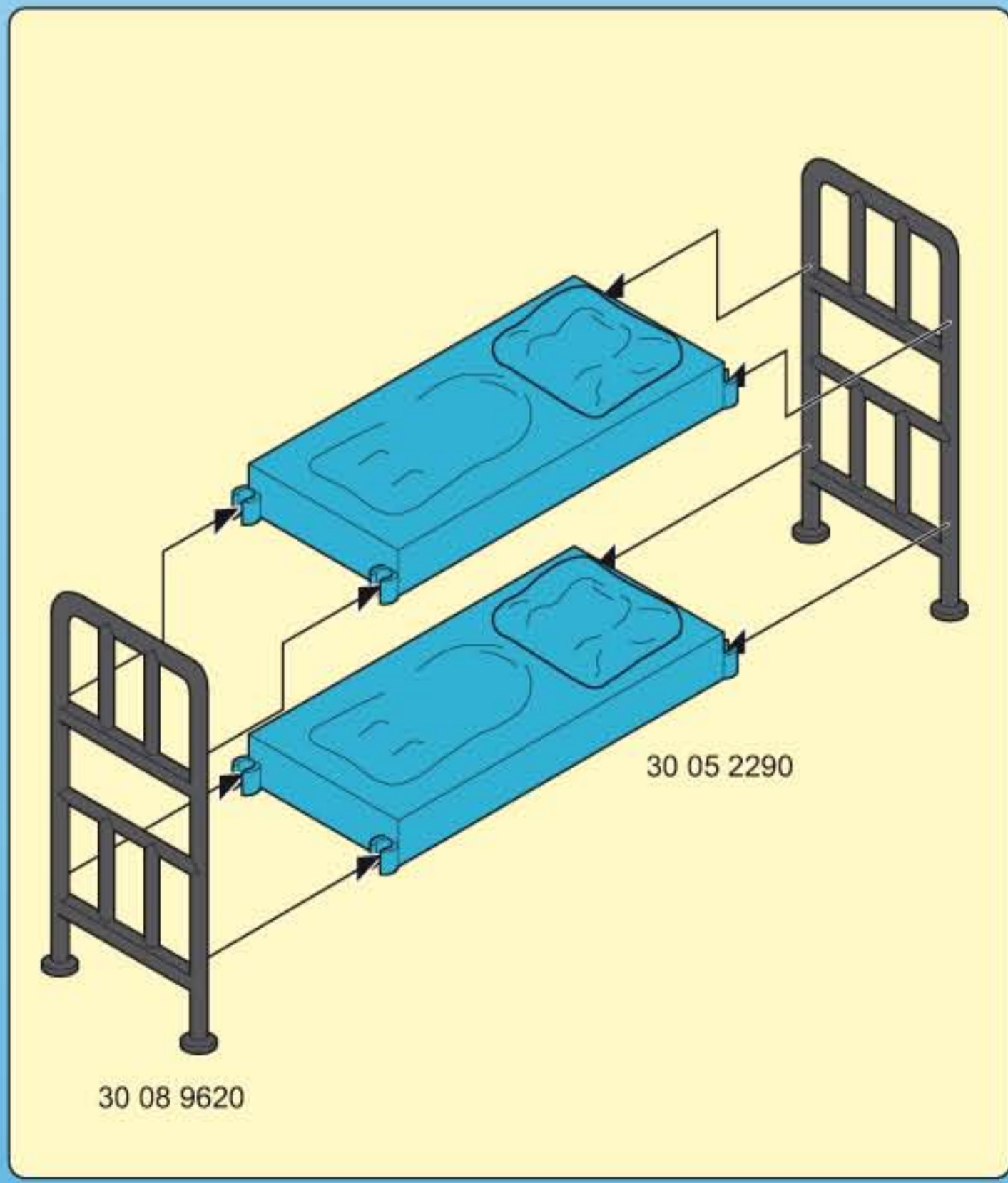
1.4



1.5



1.6



1.7

1

2

30 51 0220

30 08 9650

30 00 5960

30 64 9740

30 14 0690

2.1

2x

1

30 09 3670

30 08 9680

30 08 9920

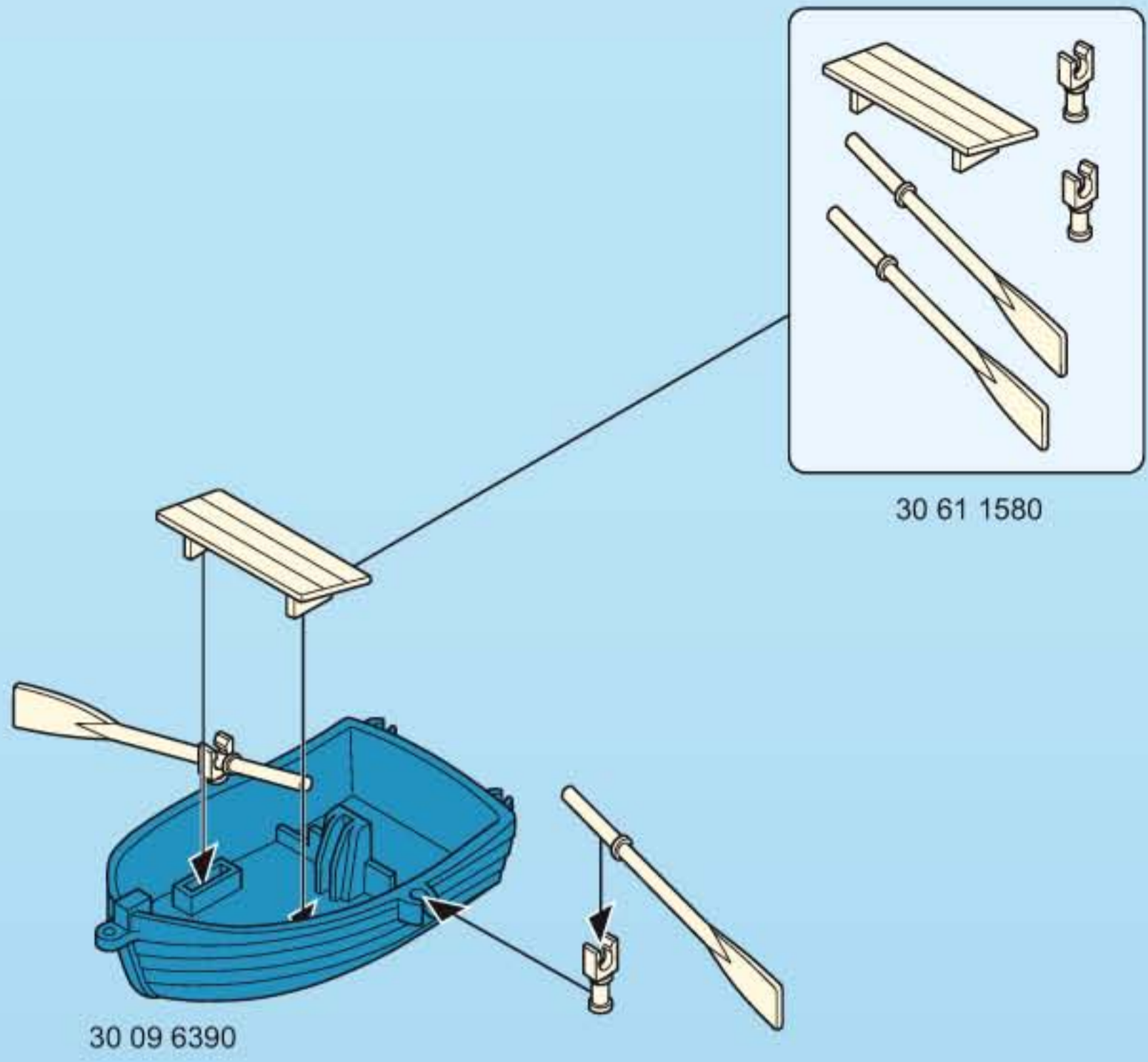
2

30 09 6430

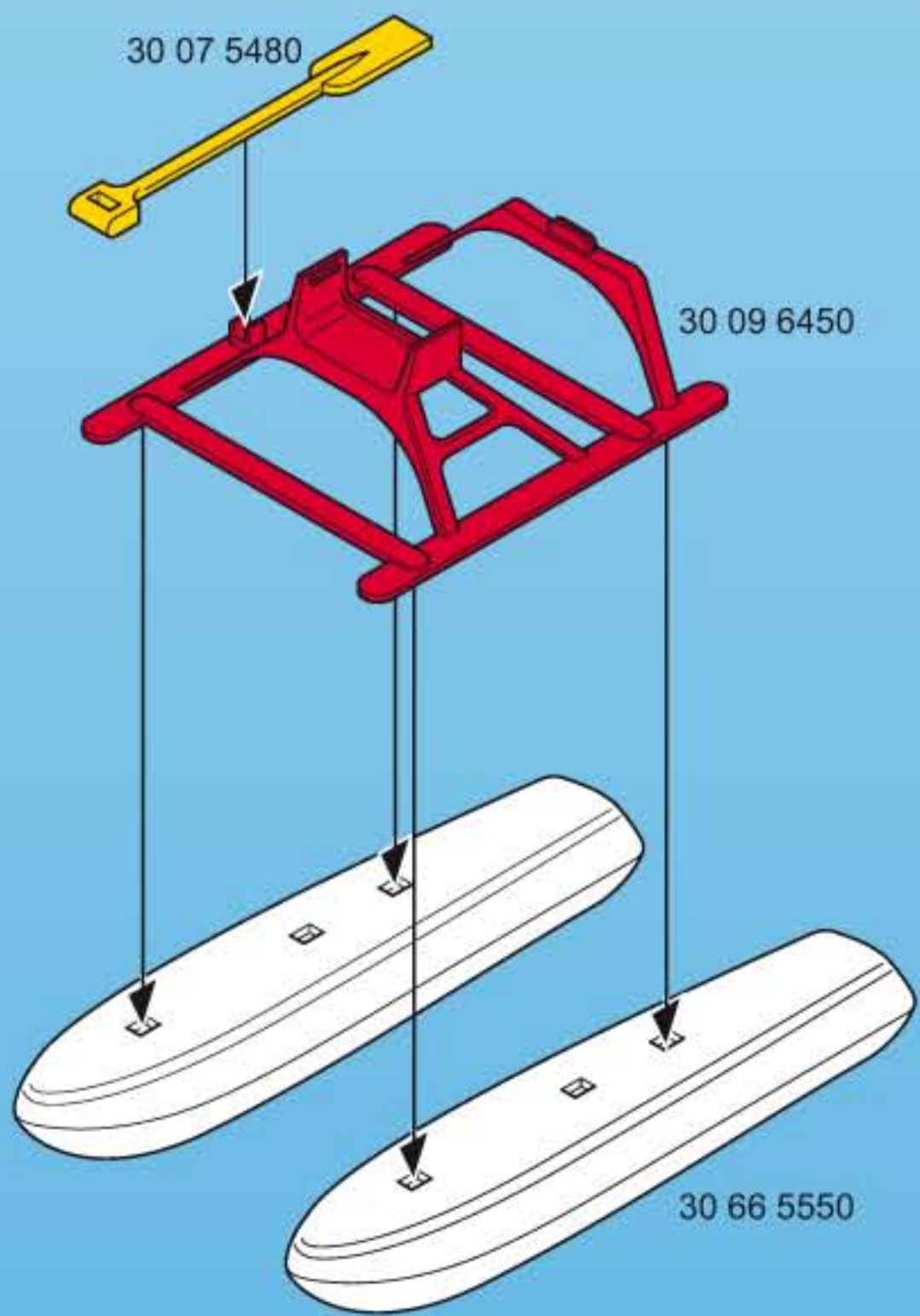
30 63 1810

30 09 6400

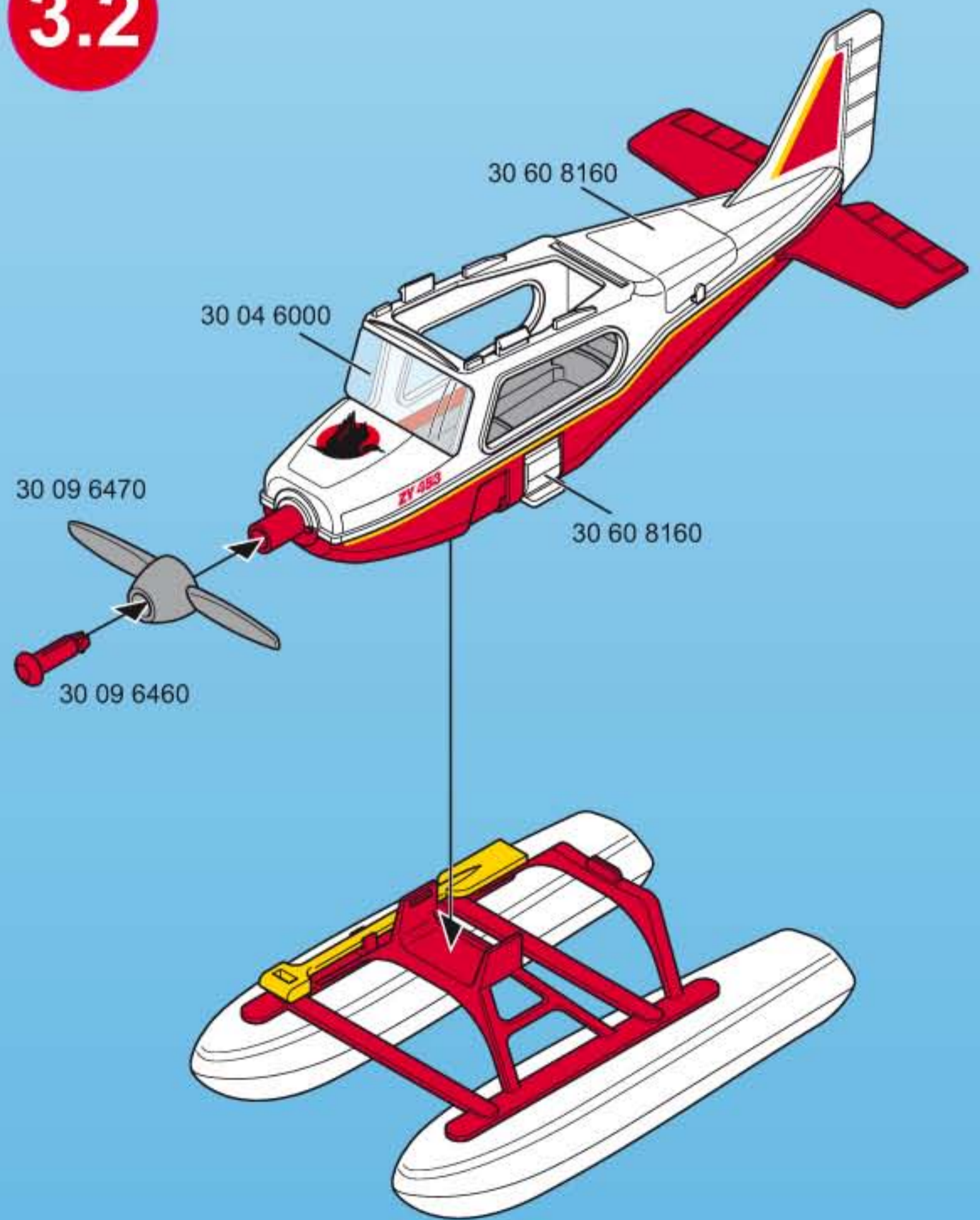
2.2



3.1



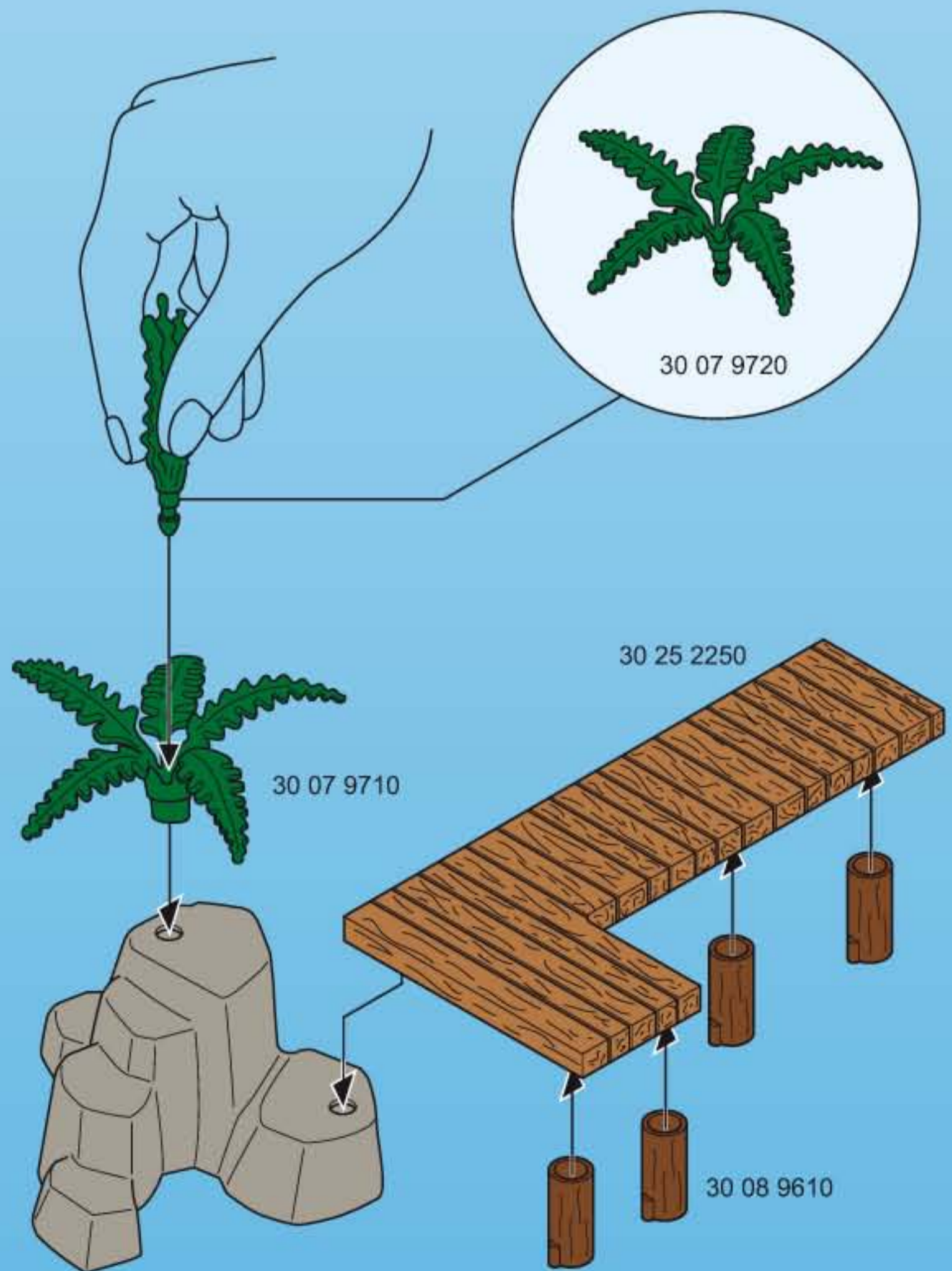
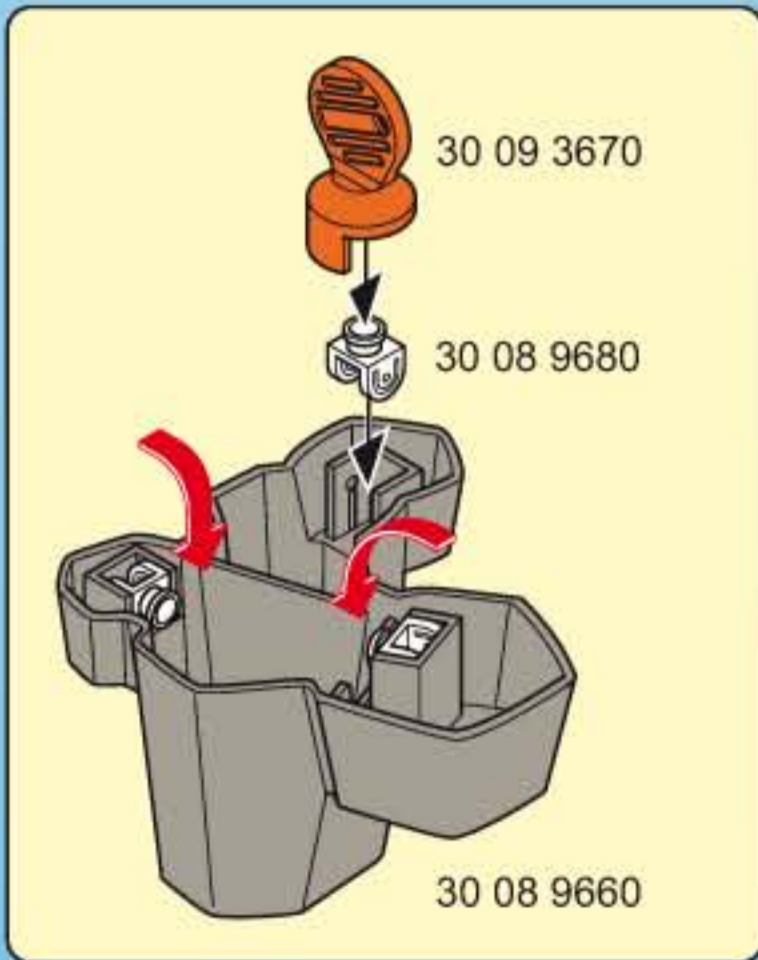
3.2



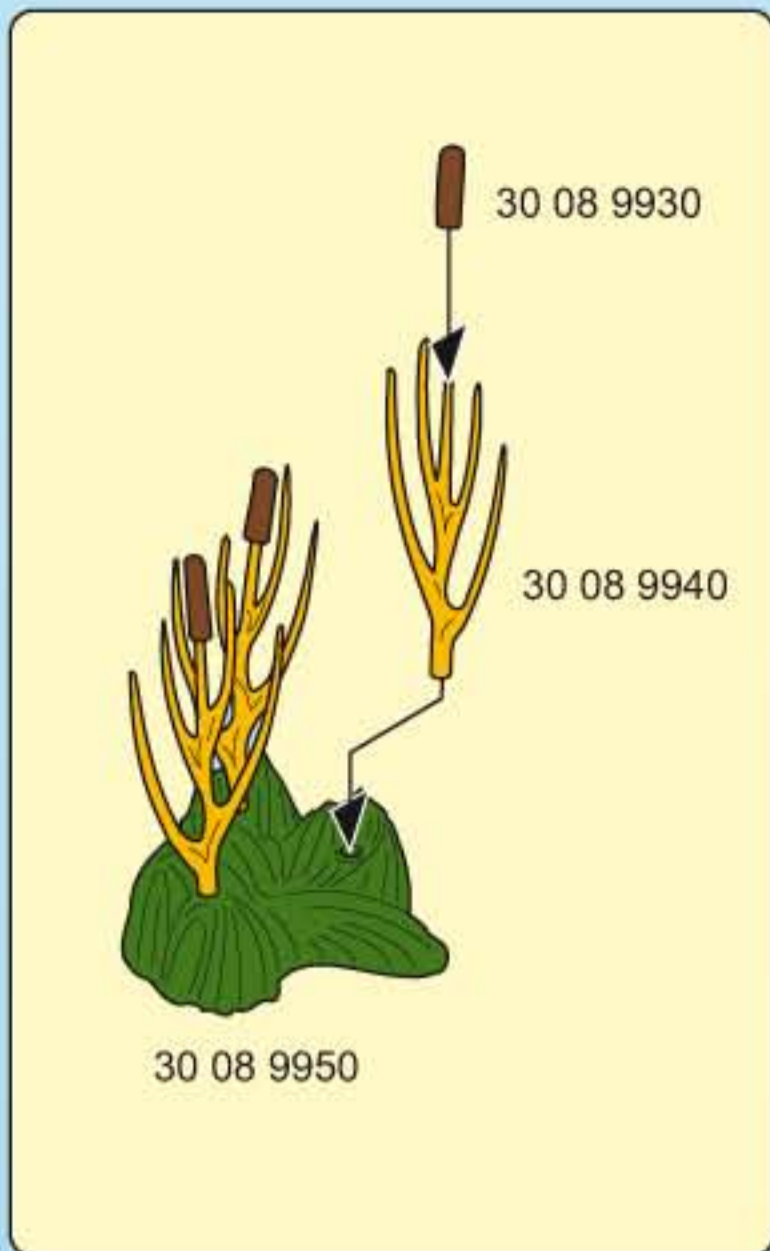
3.3



3.4



3.5



30 61 0970

30 51 0812

30 66 2450

2x 30 07 5960



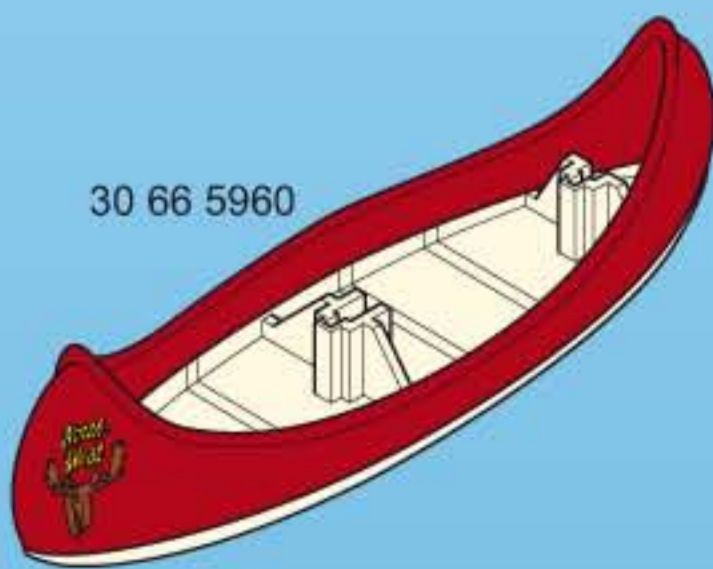
30 08 9700

30 08 9710

30 08 9730

6x 30 20 8002

30 51 3880

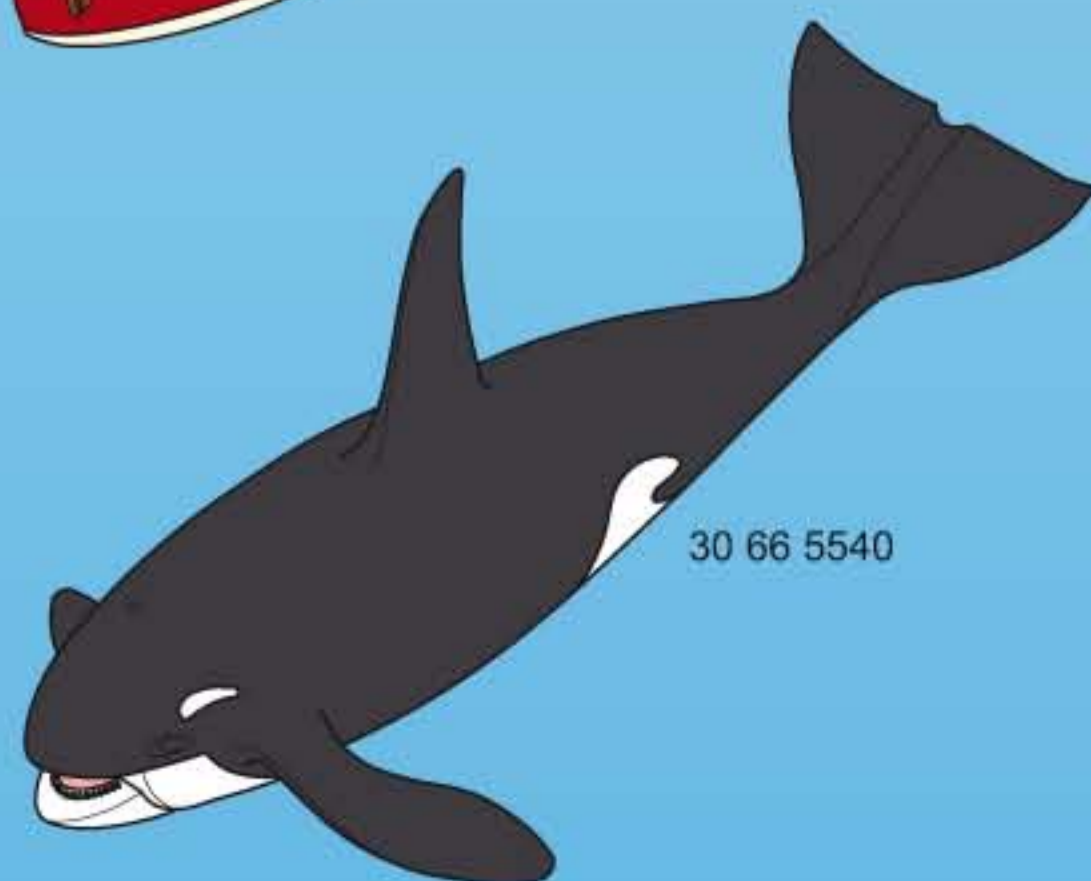


30 66 5960

30 09 6410

30 09 6420

30 09 5550



30 04 4720

2x 30 07 5480

Serviceadressen finden Sie in allen Playmobil-Prospekten
 In alle PLAYMOBIL catalogi vindt u het adres van onze klantendienst.
 Addresses of Customer Service Departments are shown in all Playmobil catalogues
 Las Direcciones de los Departamentos de Servicio al Consumidor se encuentran en todos los catálogos Playmobil
 L'adresse du service consommateurs est indiquée dans tous les catalogues Playmobil
 Η διεύθυνση του Γραφείου Εξυπηρέτησης Πελατών είναι καταχωρημένη σε όλους τους καταλόγους Playmobil
 Troverete gli indirizzi dei centri di assistenza in tutti i cataloghi Playmobil
 pronouce: plāy-mō-bēil