

playmobil®

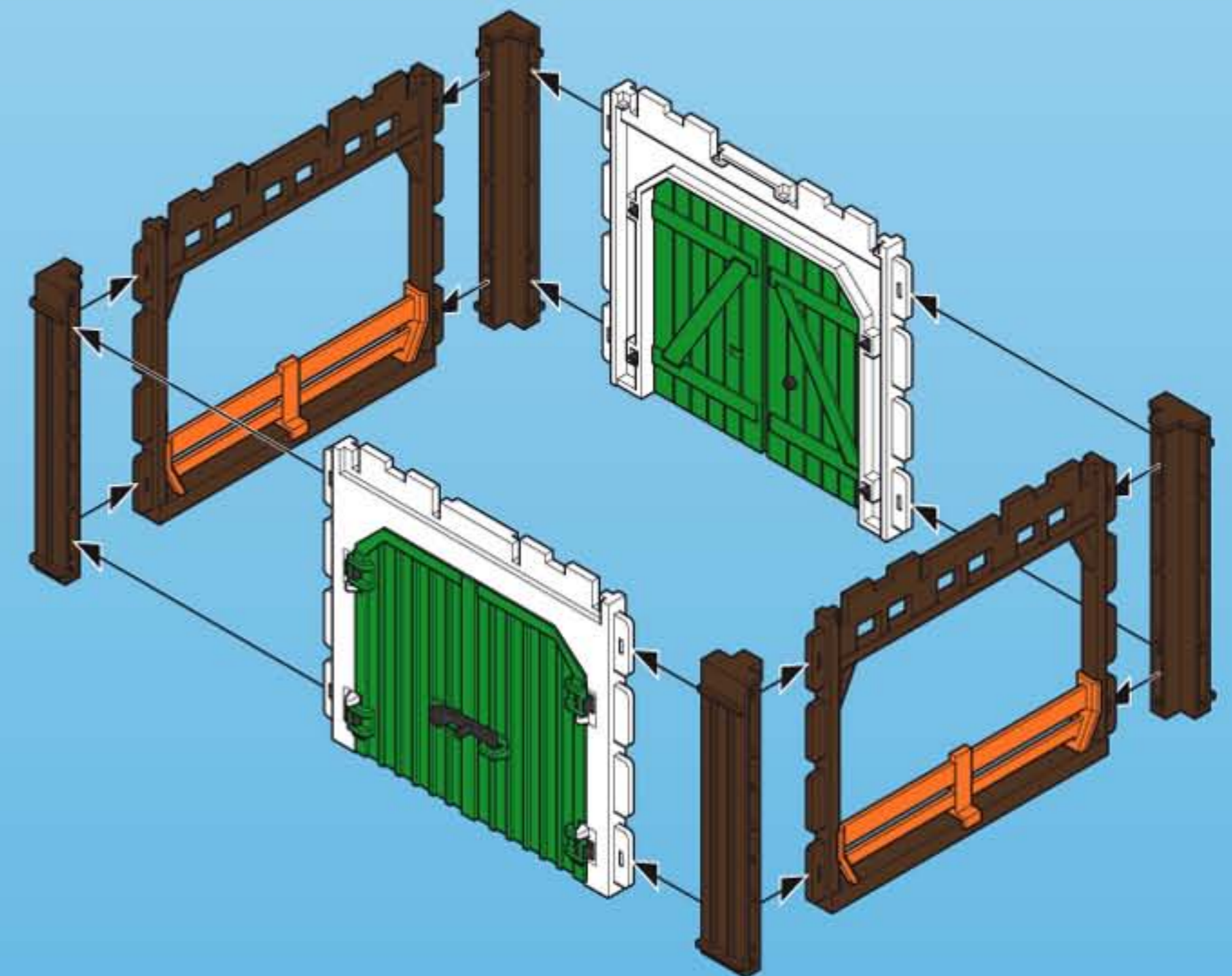
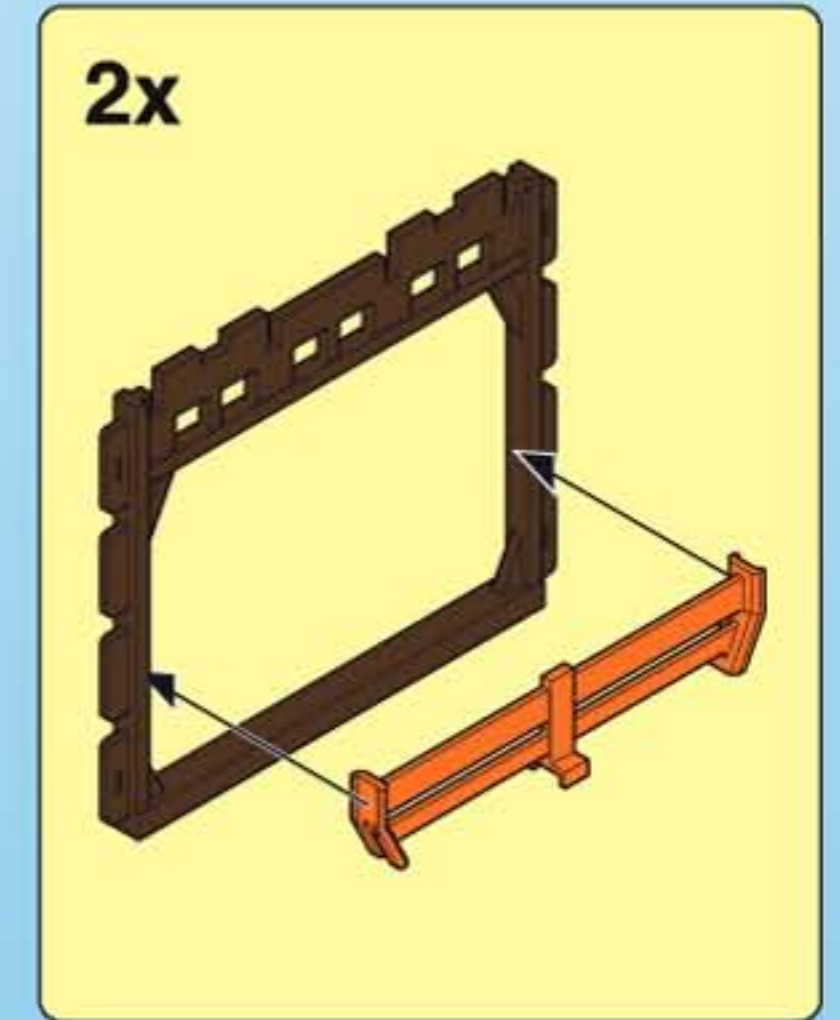
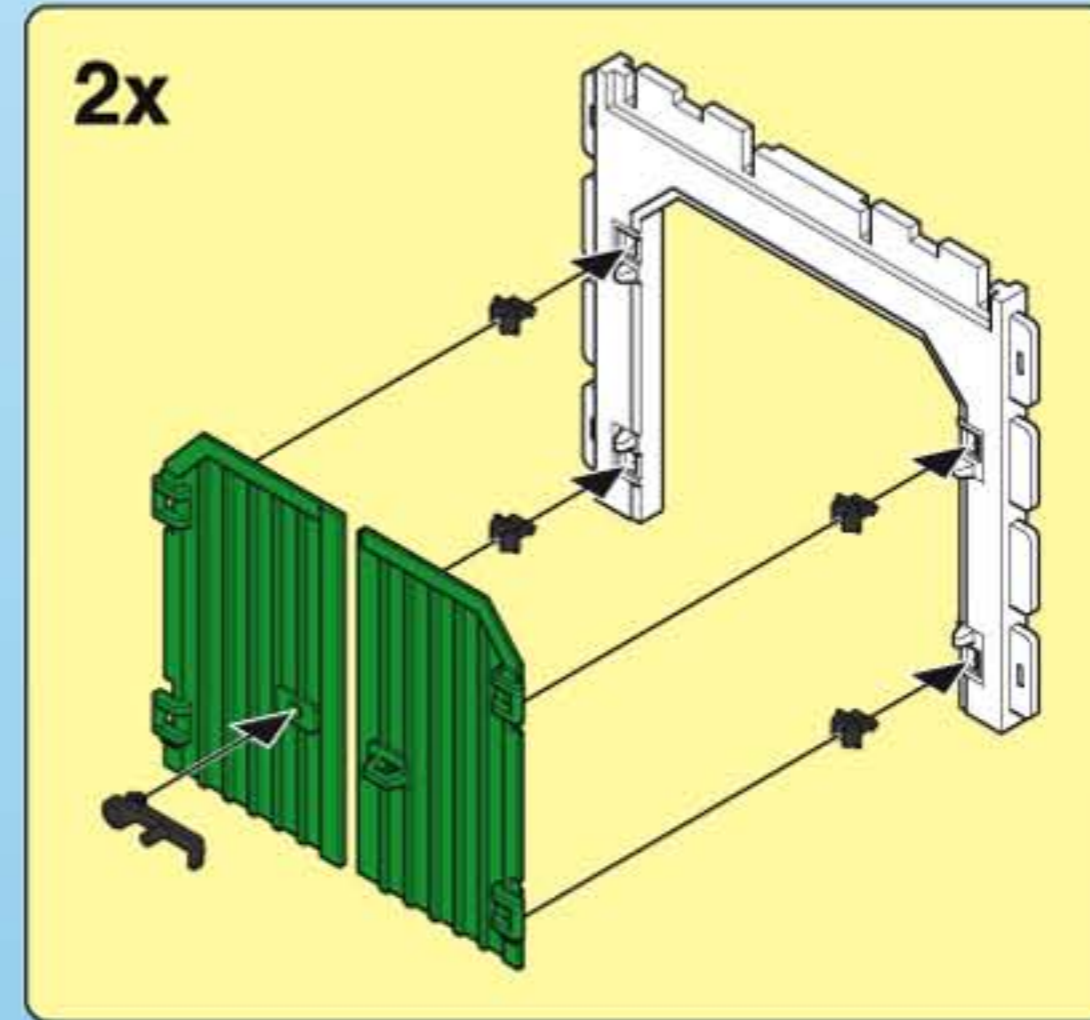
5005

WARNING:
CHOKING HAZARD - SMALL PARTS
Not for children under 3 years.
Ne concerne que les USA

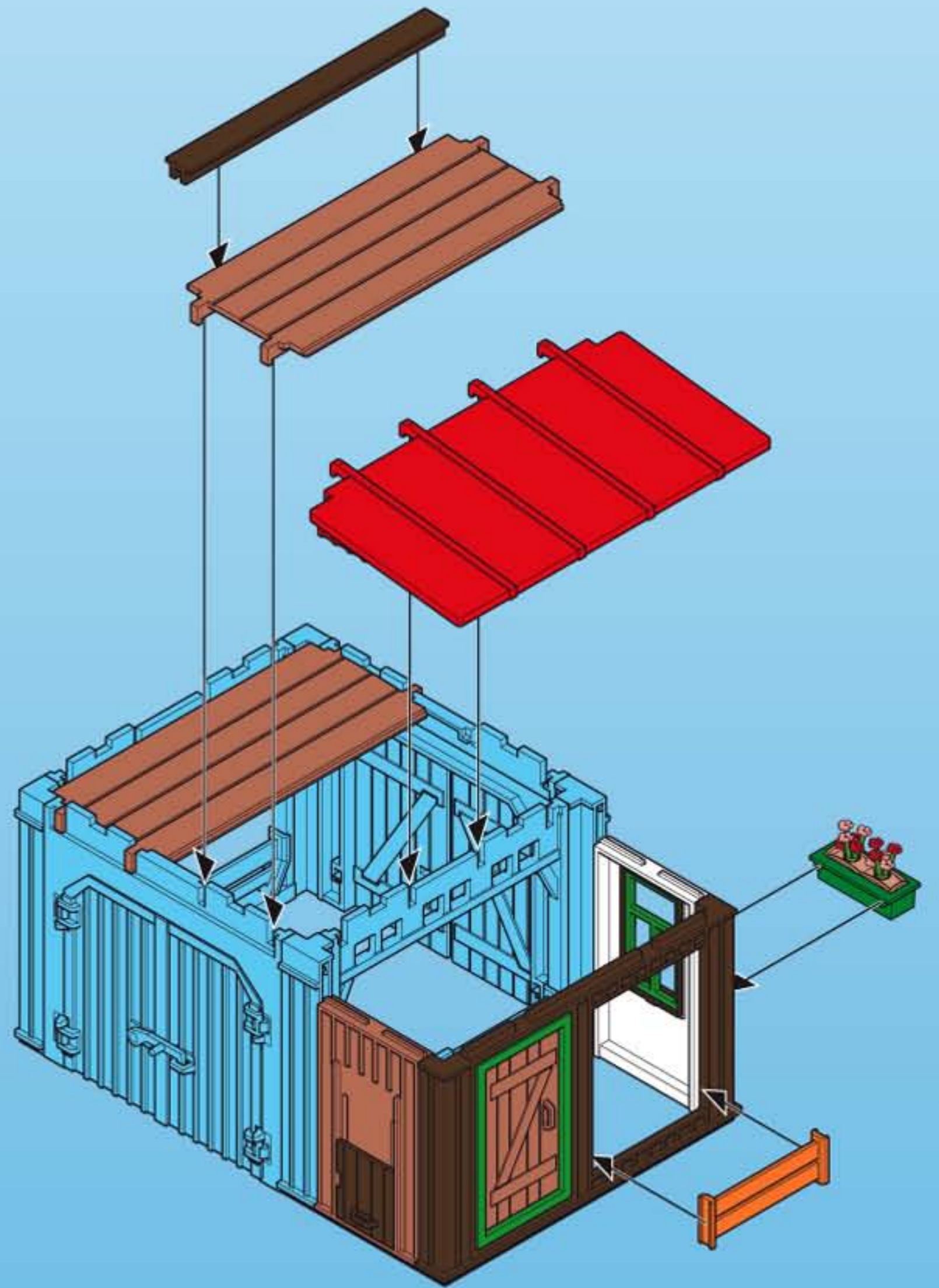
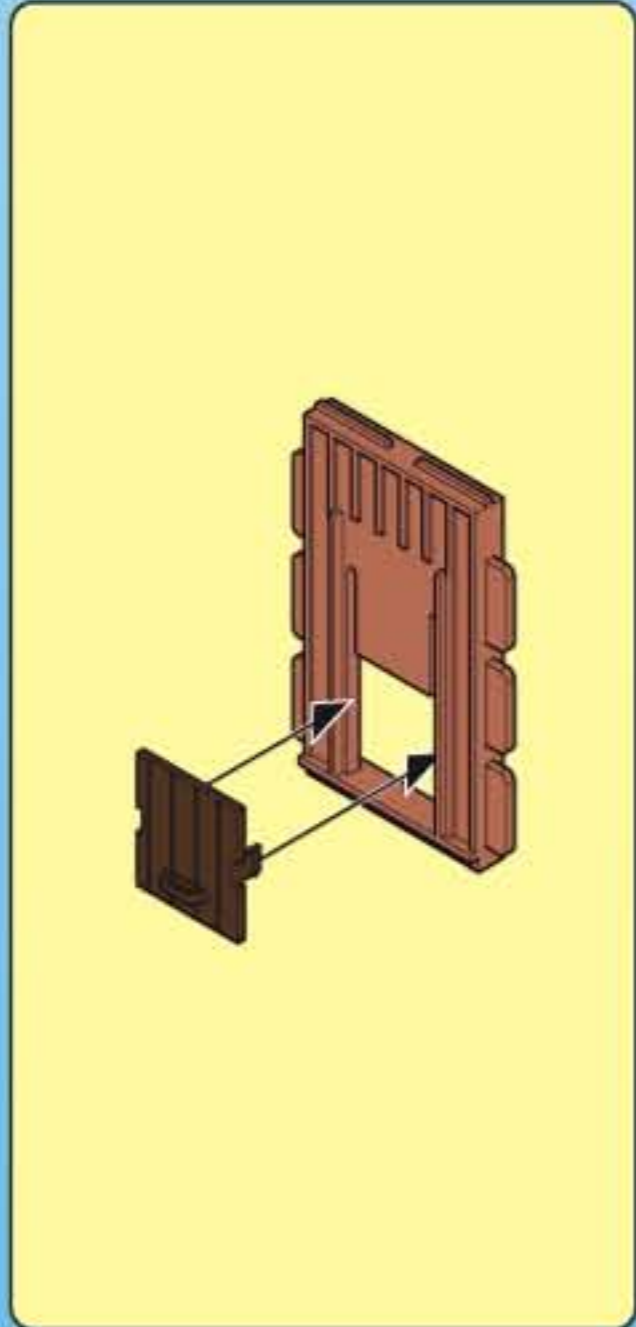
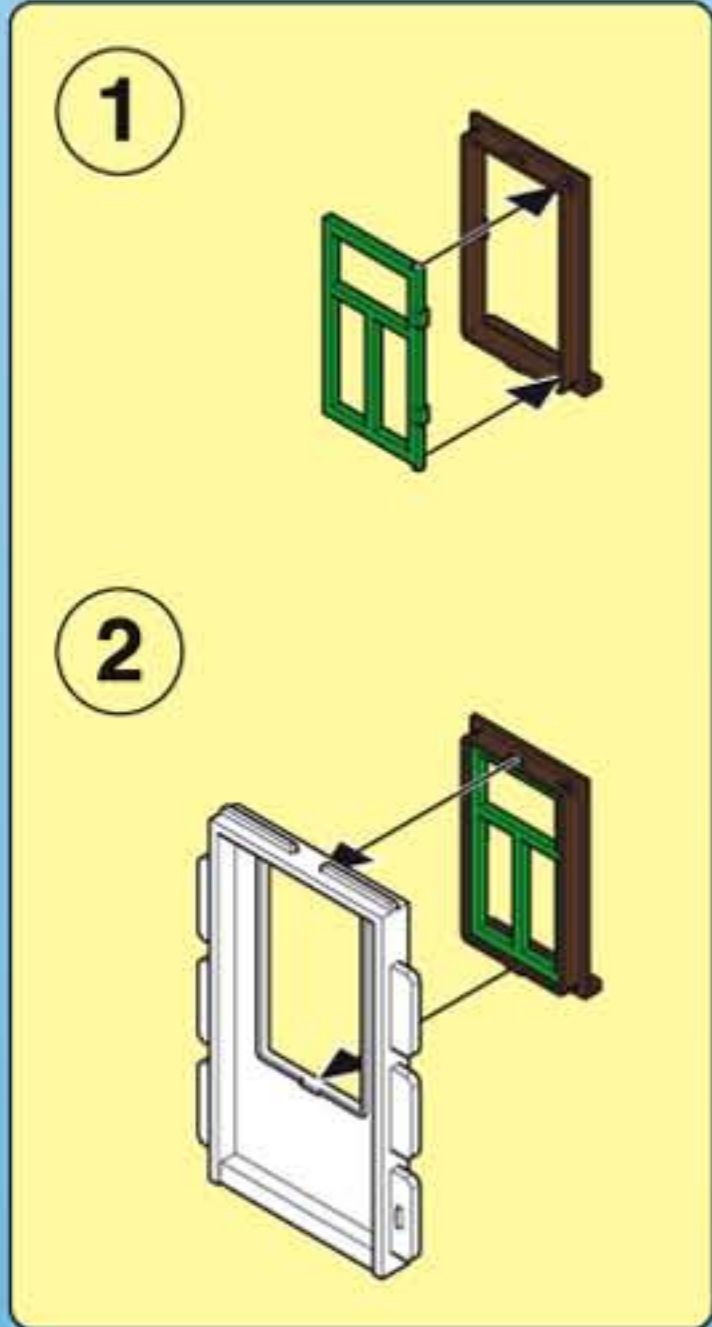
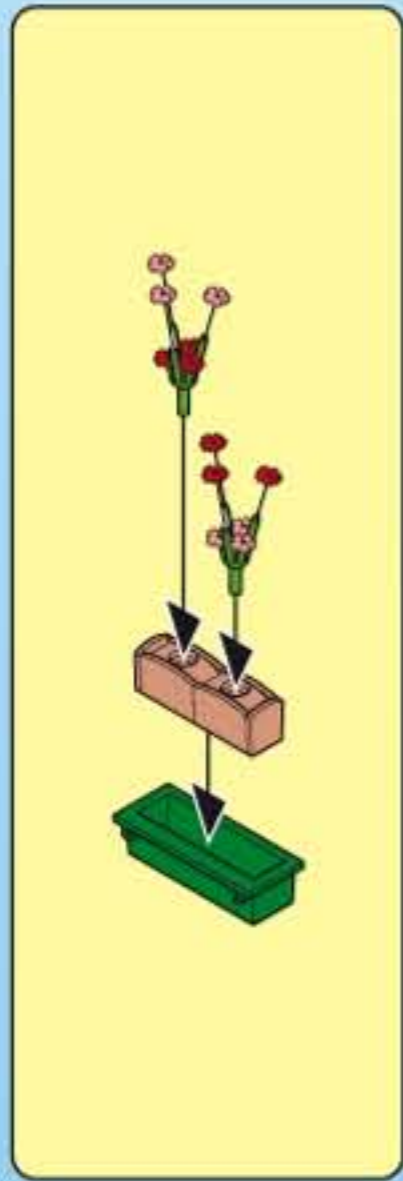
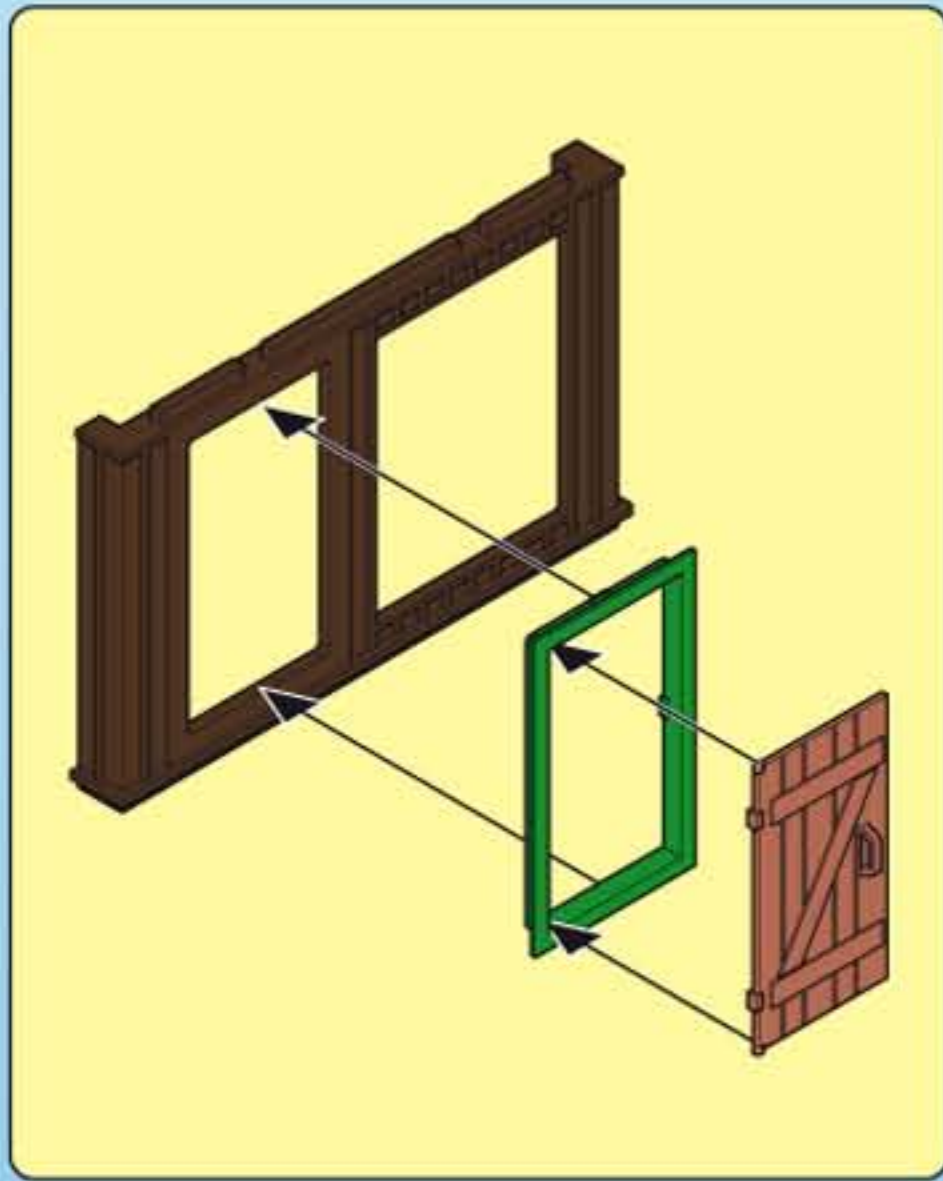
Wichtige Unterlagen, bitte sorgfältig aufbewahren!
Important documents keep carefully!
Documents importants conservez avec soin!
Belangrijke documenten, bewaar deze zorgvuldig!



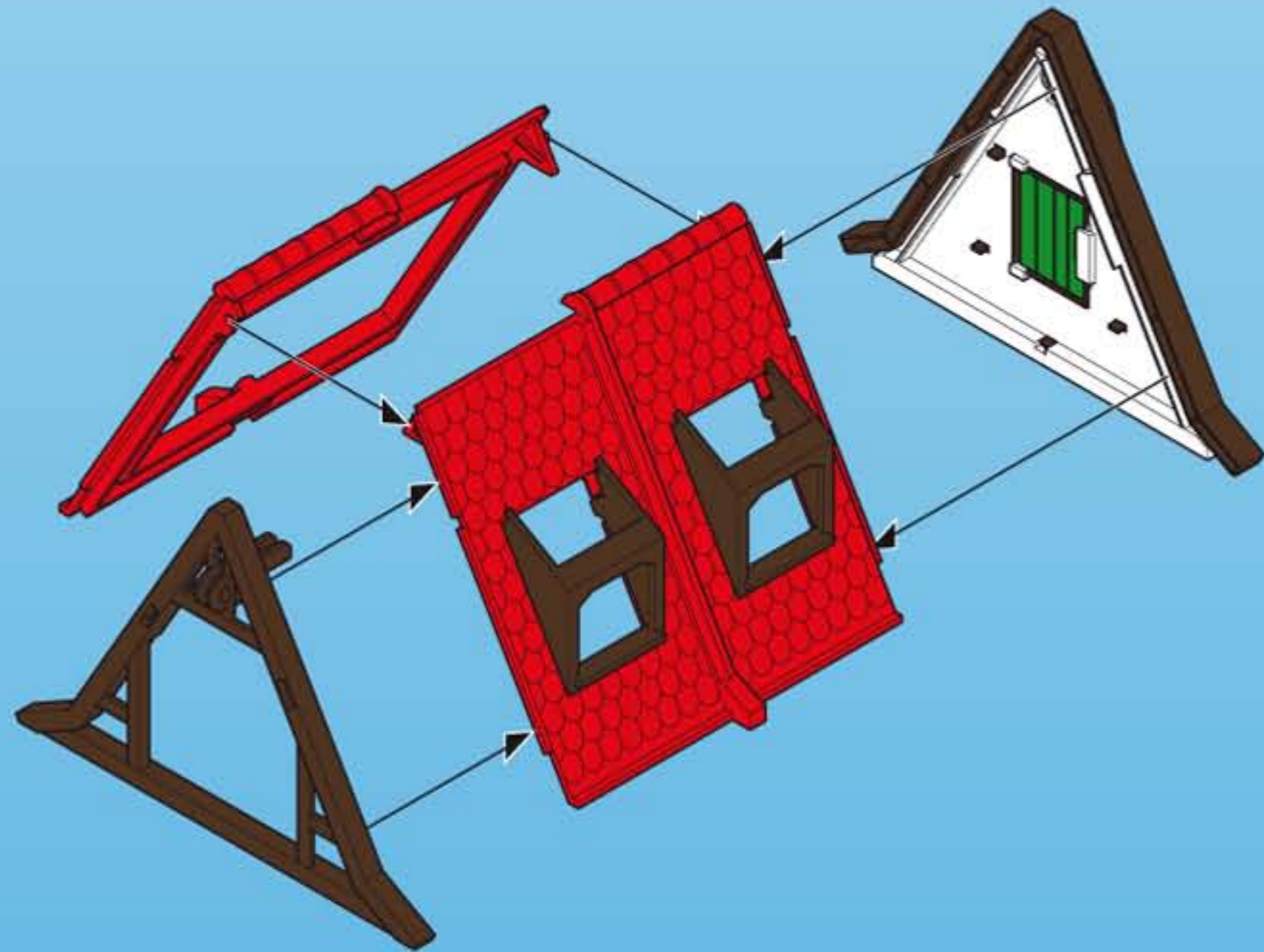
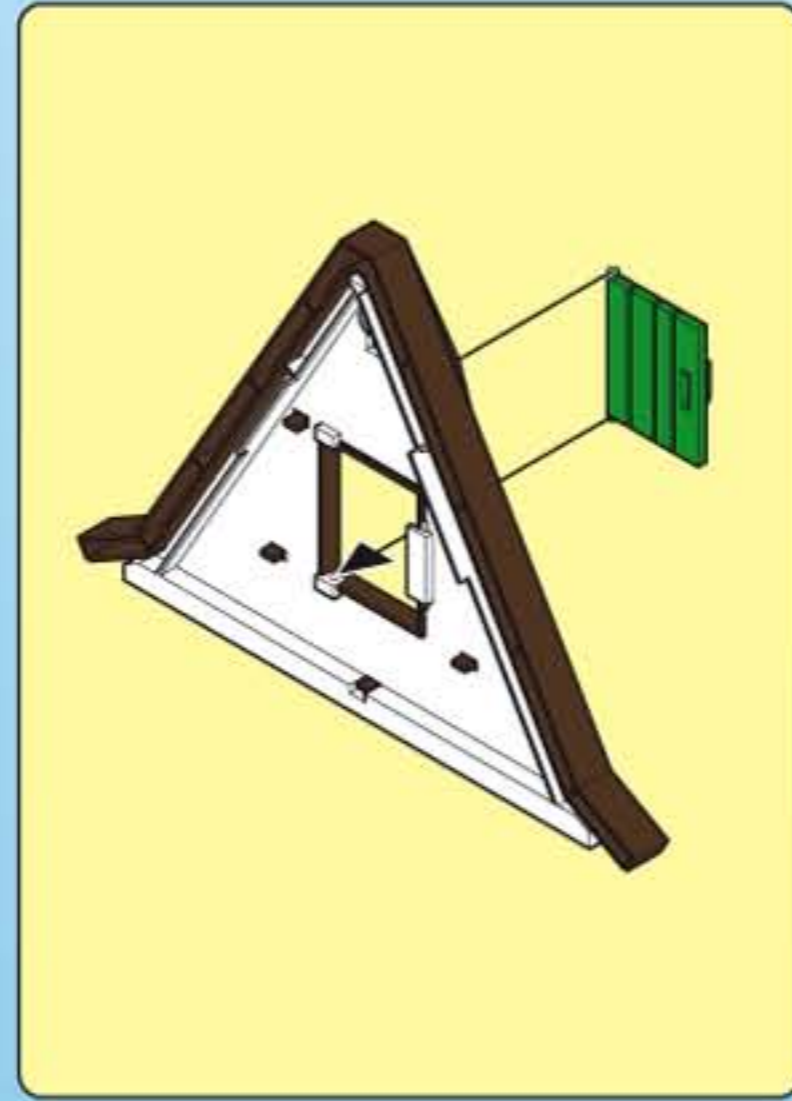
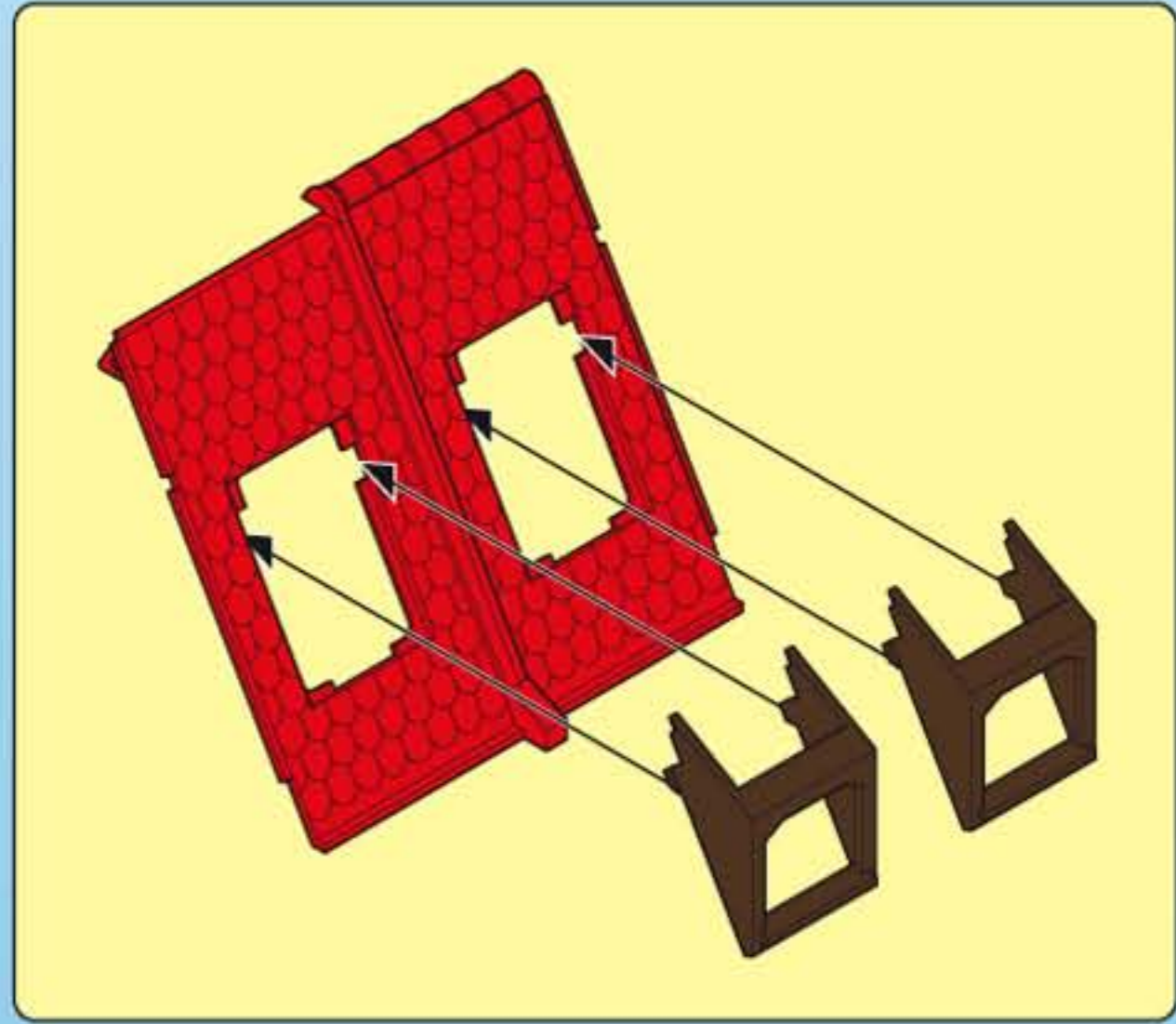
1



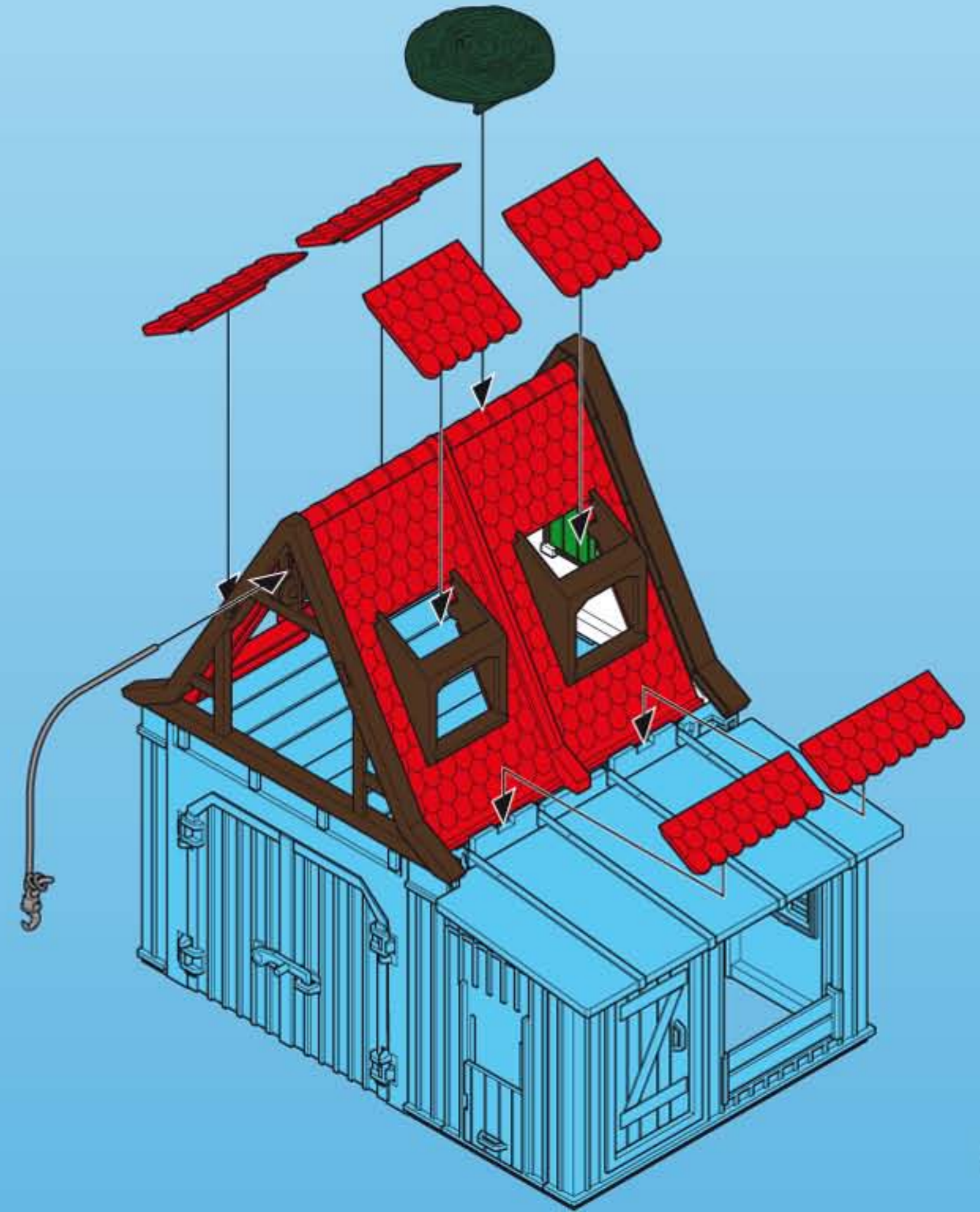
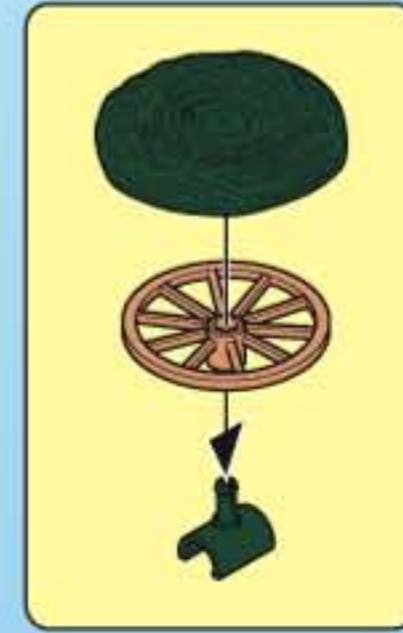
2

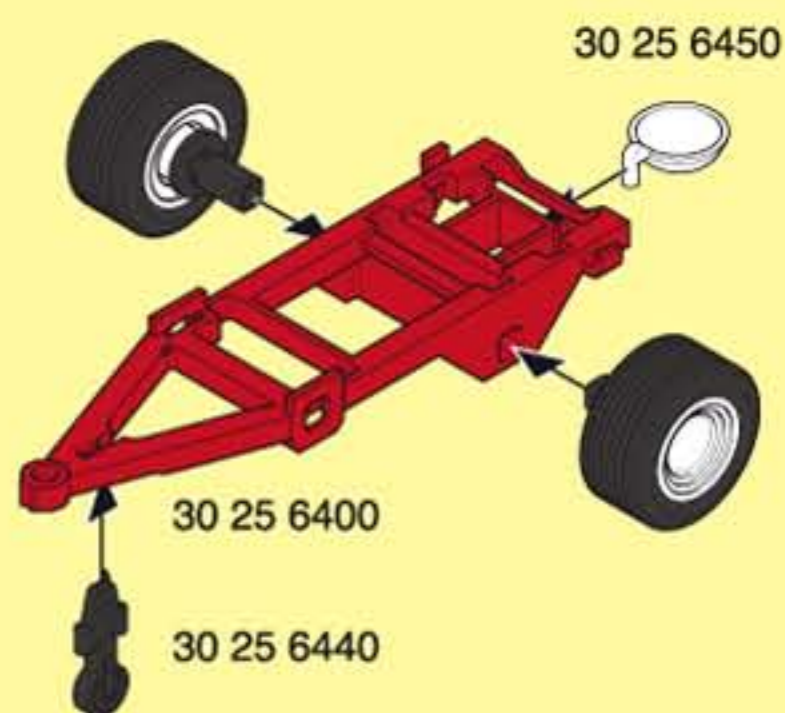
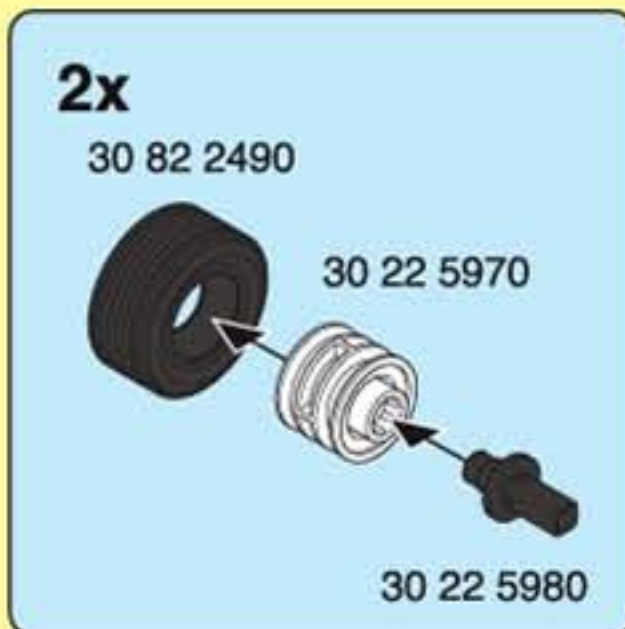
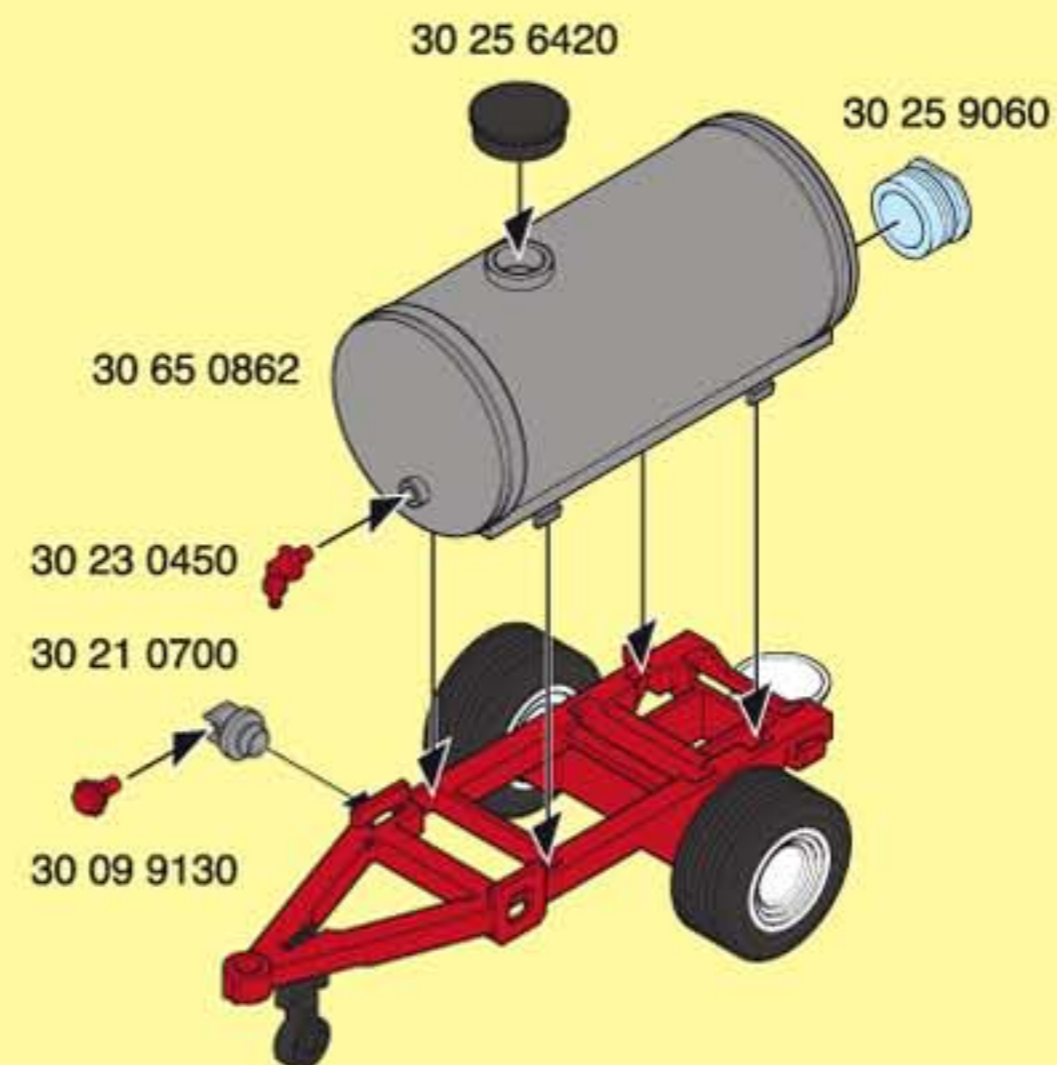
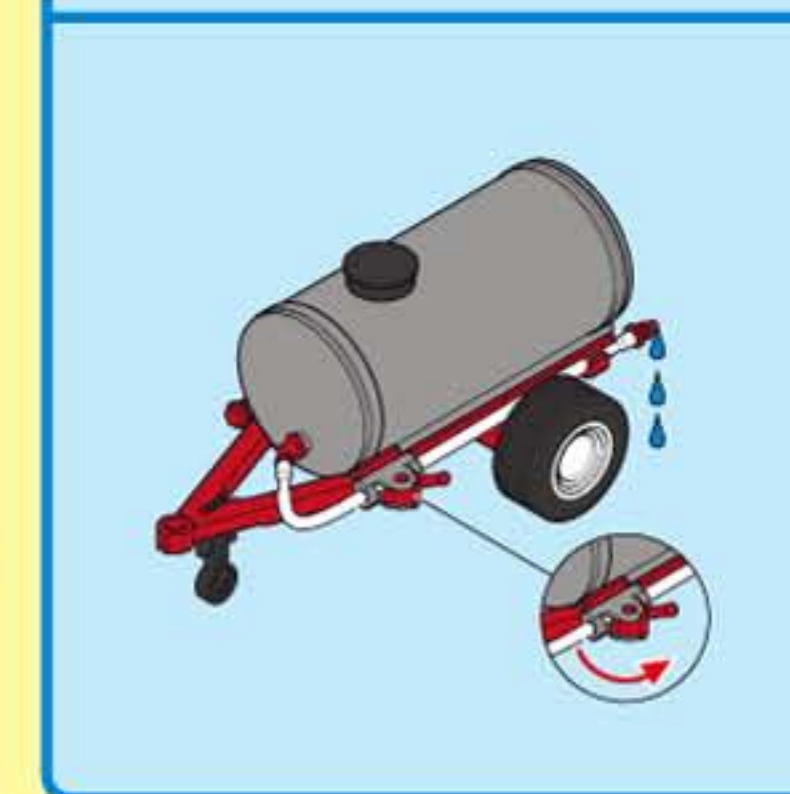
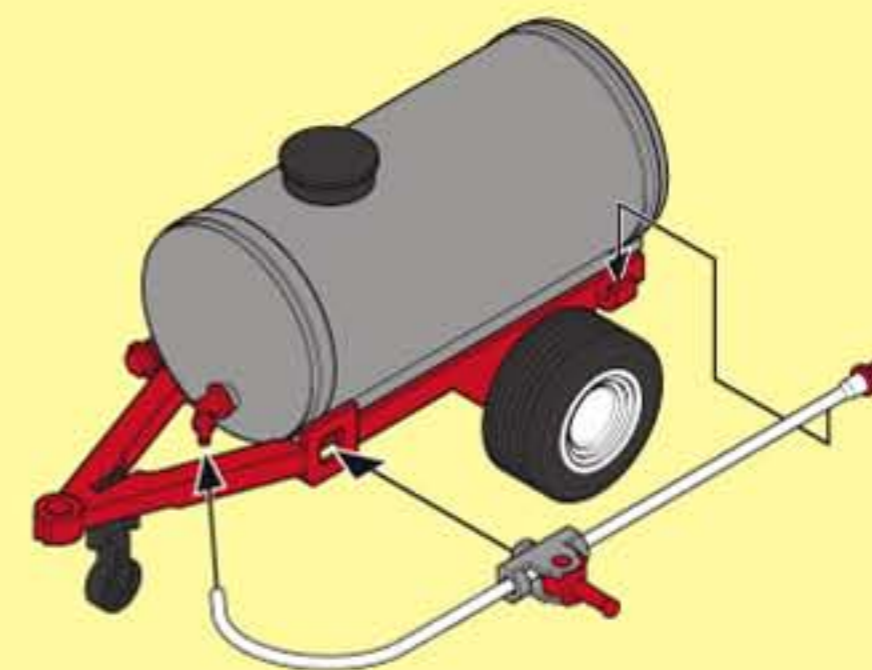
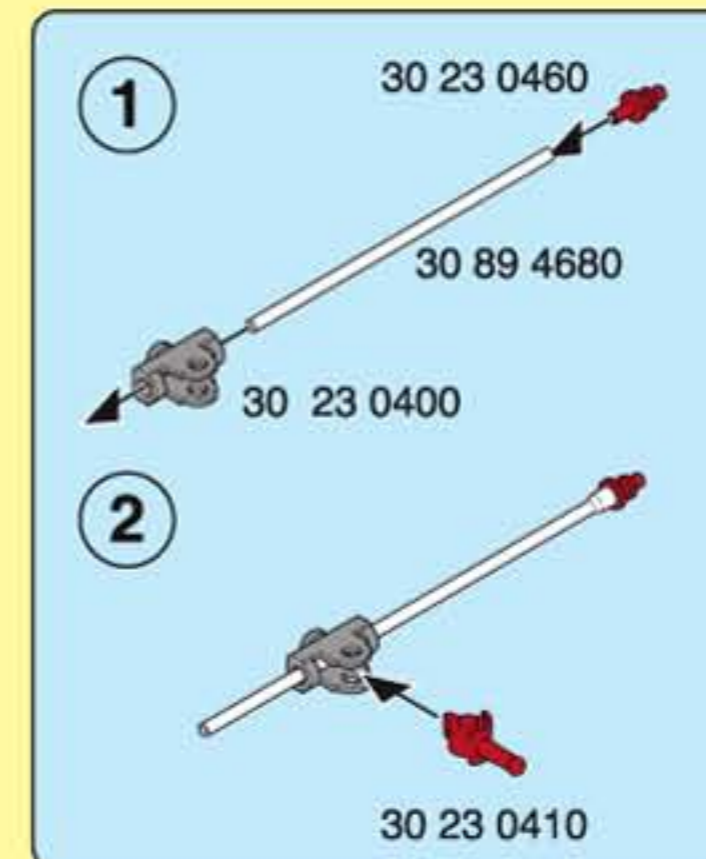


3



4



1**2****3**

D A CH L B Nur Trinkwasser verwenden. Nach dem Spielen austrocknen lassen.

USA GB CDN M IRL Use only tap water. Dry thoroughly after play.

F CDN B L CH N'utiliser que de l'eau potable. Faire sécher après chaque utilisation.

E (MEX) Utilizar solamente agua potable. Dejar secar antes de guardar.

NL B Enkel drinkbaar water gebruiken. Na het spelen laten drogen.

I CH Usare solo acqua potabile. Asciugare bene dopo ogni uso.

P Utilizar somente água potável. Deixar secar antes de guardar.

DK Anvend kun drikkevand. Lad det tørre ud når du er færdig med at lege.

N Kun drikkevann skal benyttes. Tørk opp etter at leken er ferdig.

S FIN Använd endast dricksvatten. Låt torka efter användandet.

FIN Käytä ainoastaan juomavettä. Anna kuivua leikin jälkeen.

H Kérjük kizárólag ivóvizet használni! Játék után ajánlott a termék kiszáritása!

CZ Používat jen pitnou vodu. Po hraní nechat vyschnout.

EST Kasutada üksnes joogivett! Mängimise järel kuivatada!

LV Izmantot tikai dzeramo ūdeni. Pēc spēlēšanās ļaut nožūt.

LT Naudokite tik geriamąjį vandenį. Pažaidus, išdžiovinkite.

SLO V igračo vlijajte le pitno vodo. Po igri naj se igrača posuši.

SK Používať iba pitnú vodu. Po hre nechať vyschnúť.

PL Używaj tylko wodę pitną. Po zabawie pozostaw do wyschnięcia.

TR CY Sadece içme suyu kullanınız. Oyundan sonra kurumaya bırakın.

GR CY Χρησιμοποιείτε μόνο νερό βρύσης. Μόλις τελειώσετε, αφήστε το παιχνίδι να στεγνώσει εντελώς.

CN 仅使用饮用水。玩耍后要干燥。

30 07 4290



30 07 0900



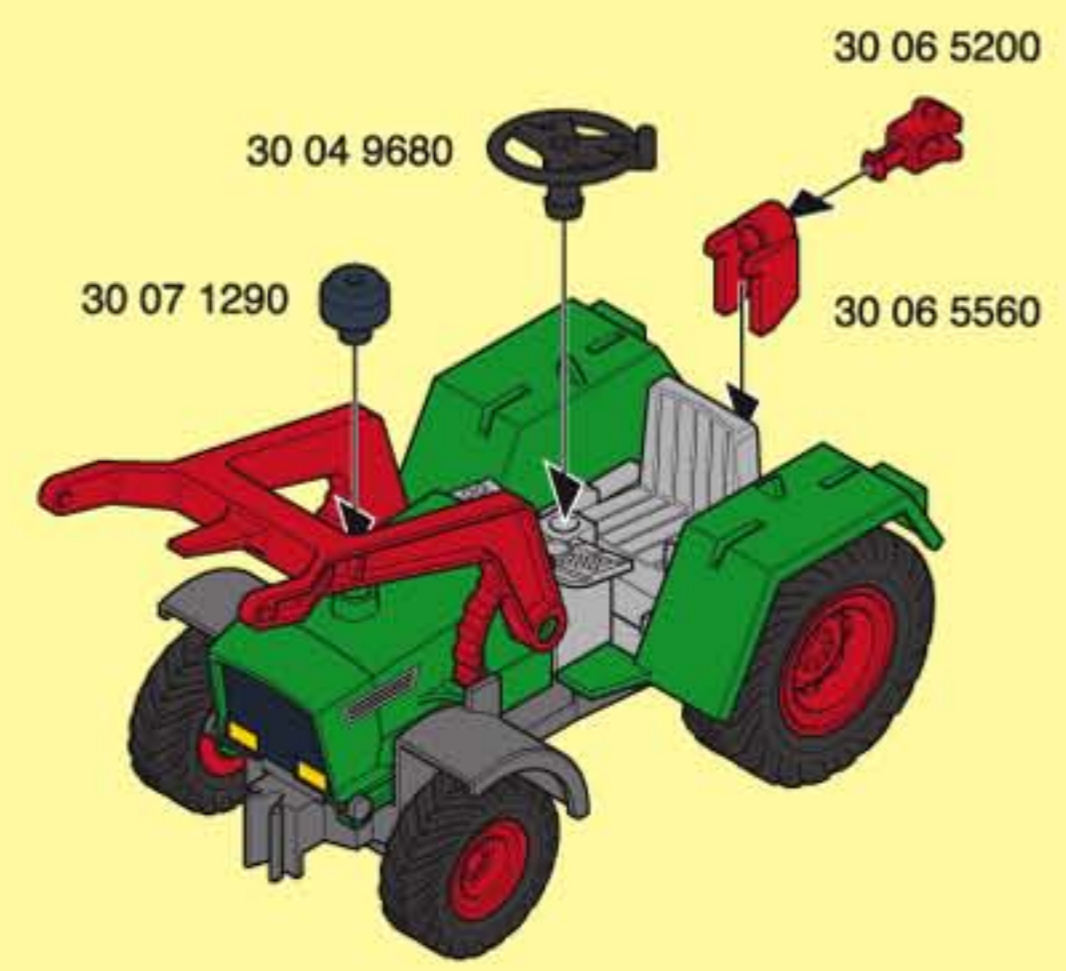
30 82 2090

30 20 2410

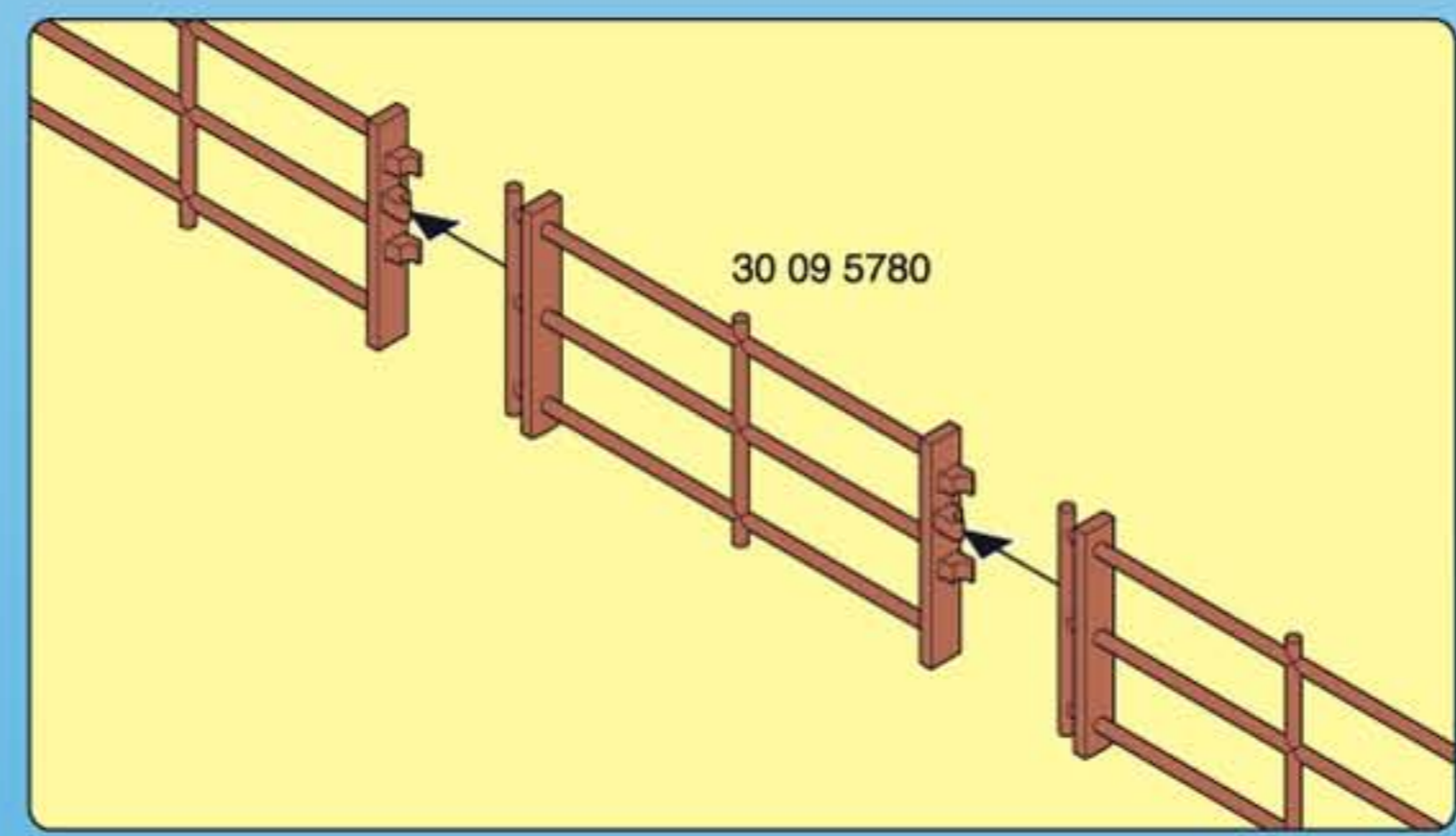
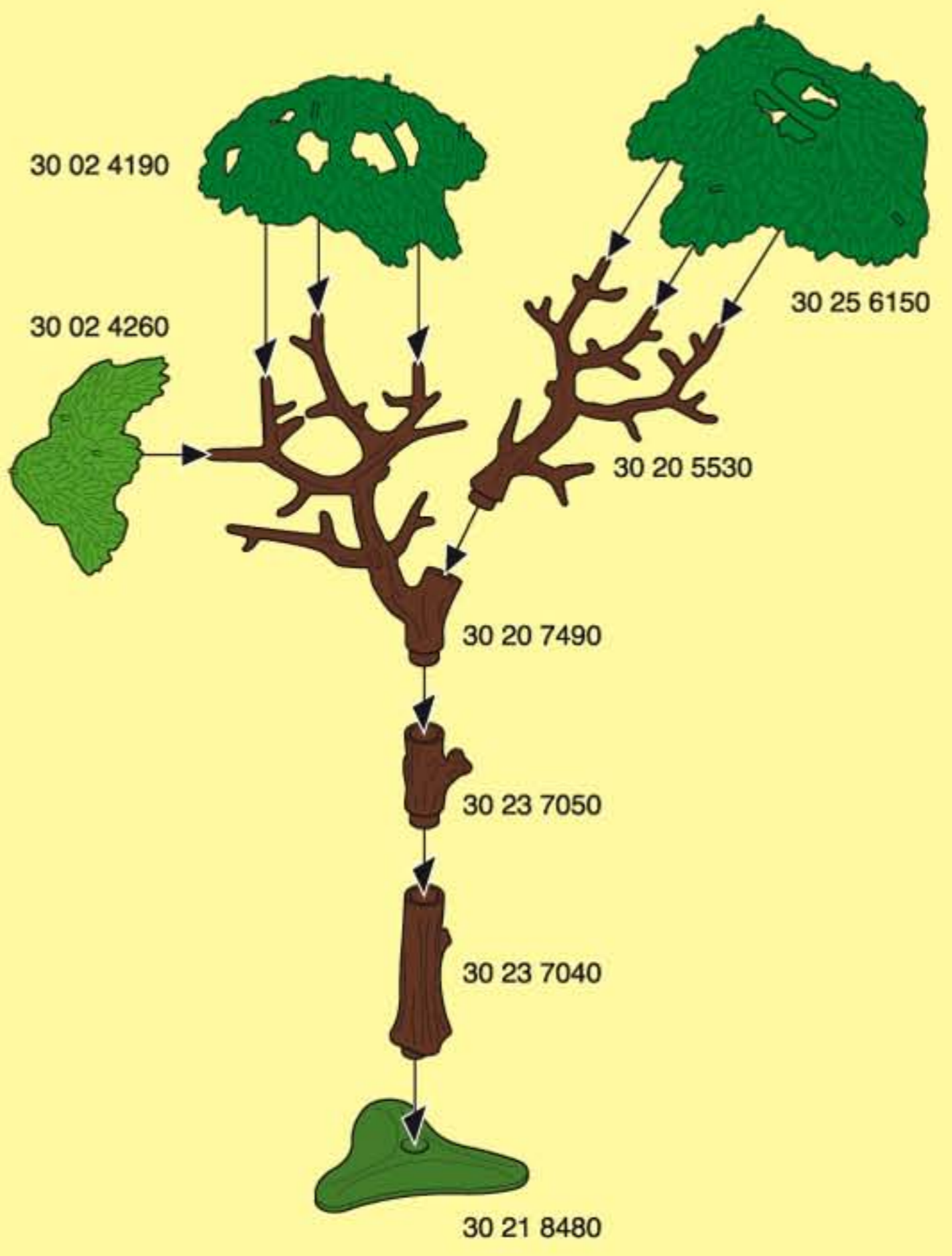
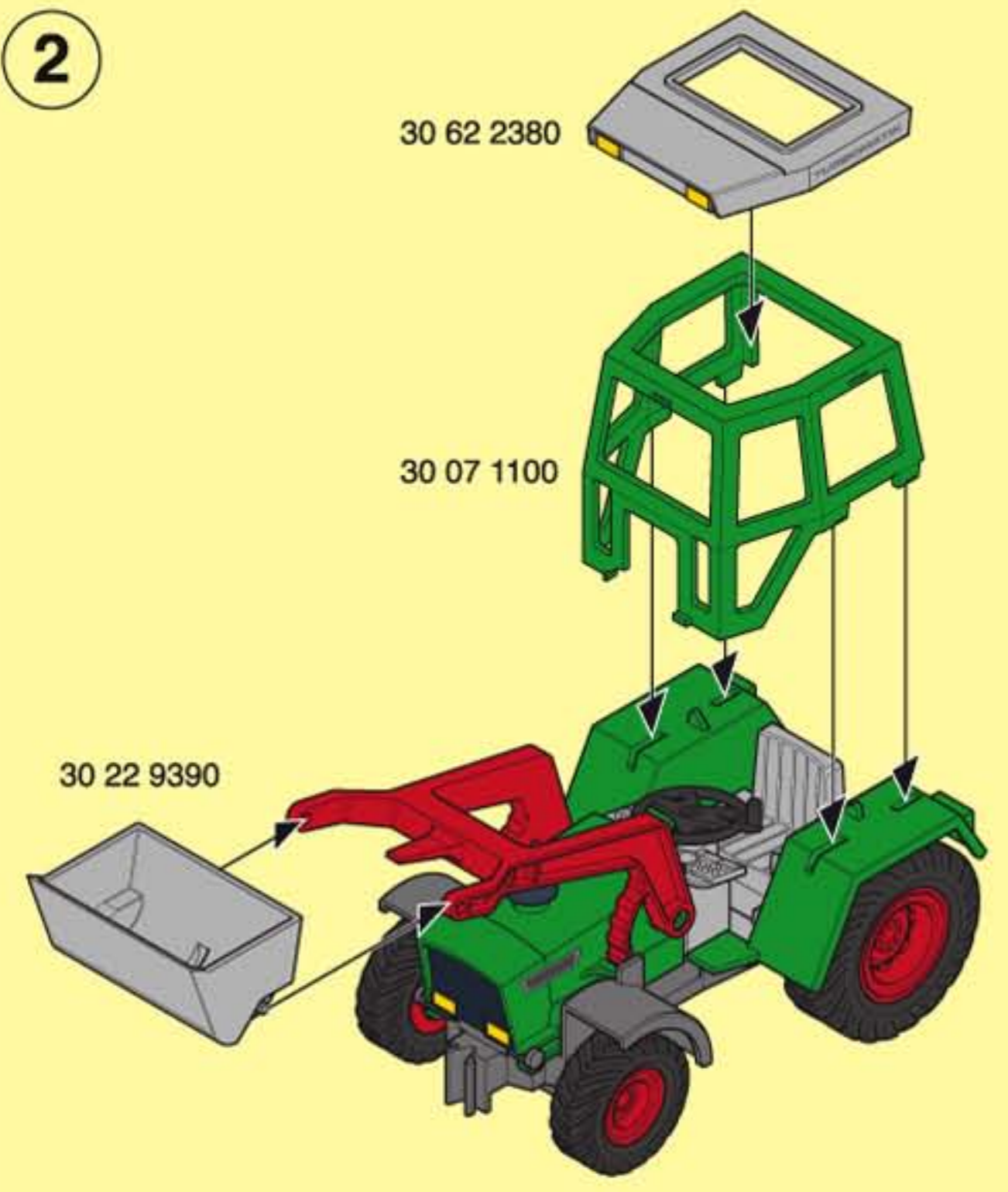


30 20 2400

1

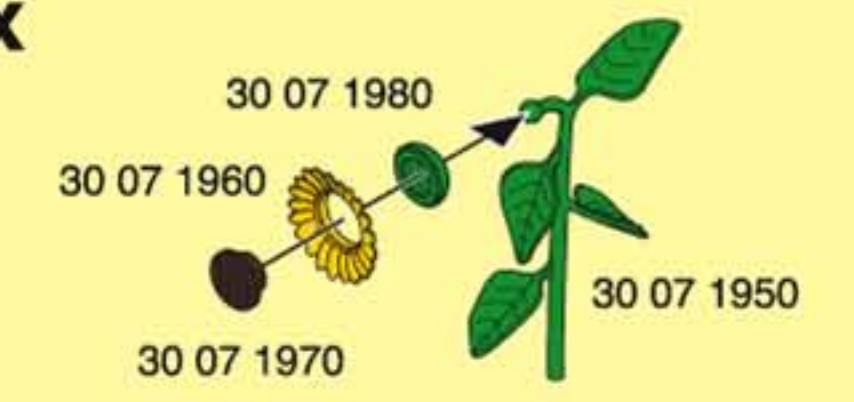


2

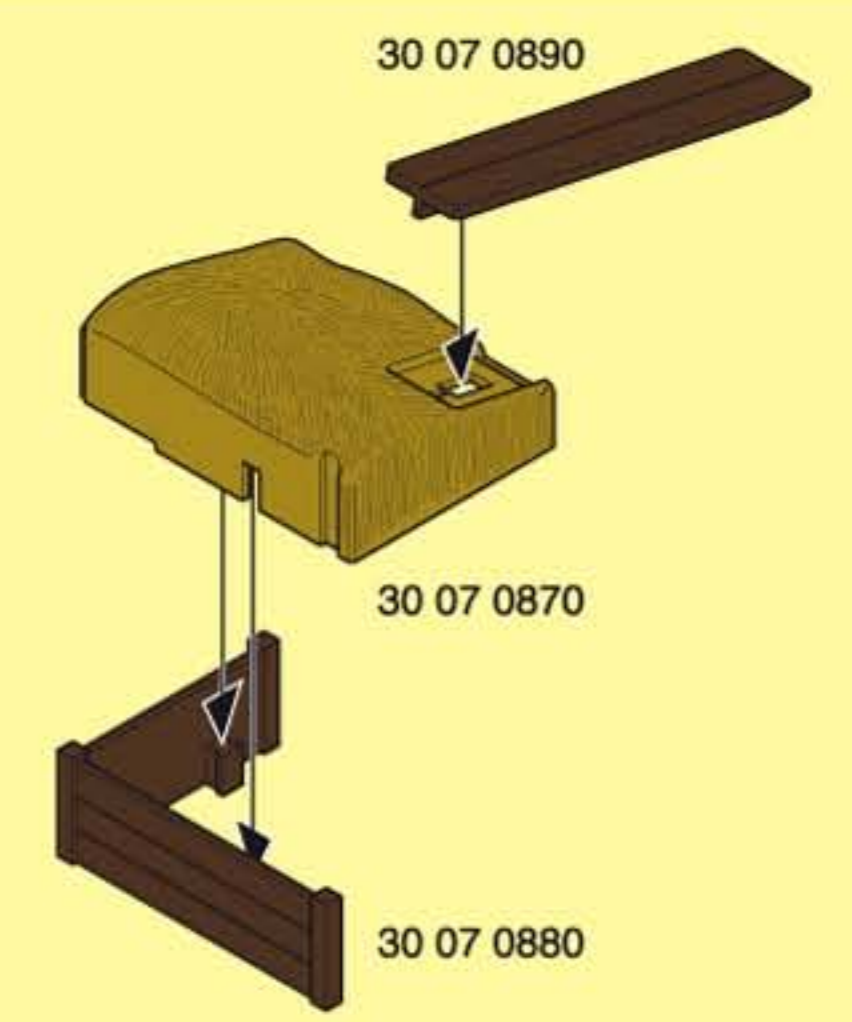


1

3x



2



1 30 22 2550 30 09 6000

30 67 1770

2 30 24 0530

30 27 4480 30 88 3540 30 07 5450

30 65 2182 30 27 3850

30 07 4280

30 61 7630

30 24 1700 30 24 1240 30 24 2150 30 24 2190

30 07 0990 30 07 0980

30 60 9280

30 60 9290

30 09 6850 30 09 6880

30 25 7340 30 26 5450

30 25 7340 30 25 7320

30 25 7330 30 25 7310

30 83 0130 30 21 1210

30 83 0110 30 21 1210

30 83 0120 30 21 1210

30 83 0140 30 25 0570

30 26 6610

30 00 2802

30 25 7300

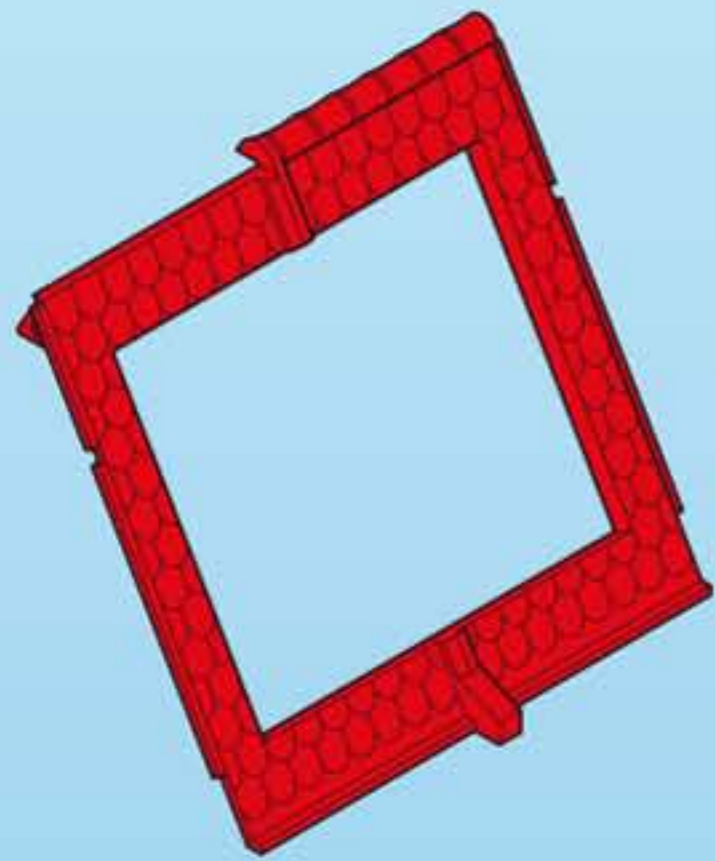
30 14 2700

30 07 0650

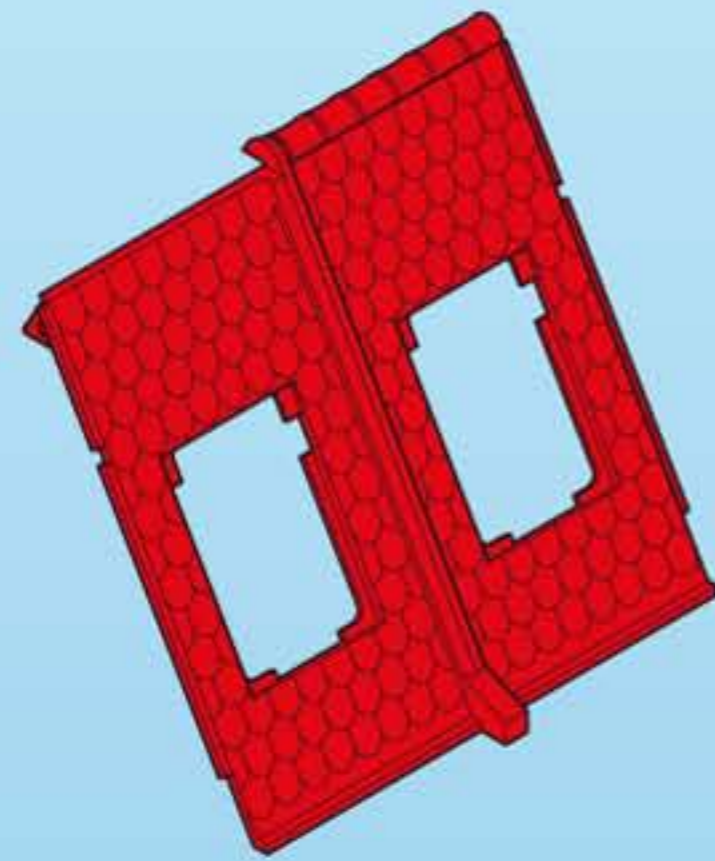
30 10 1850

30 07 0650

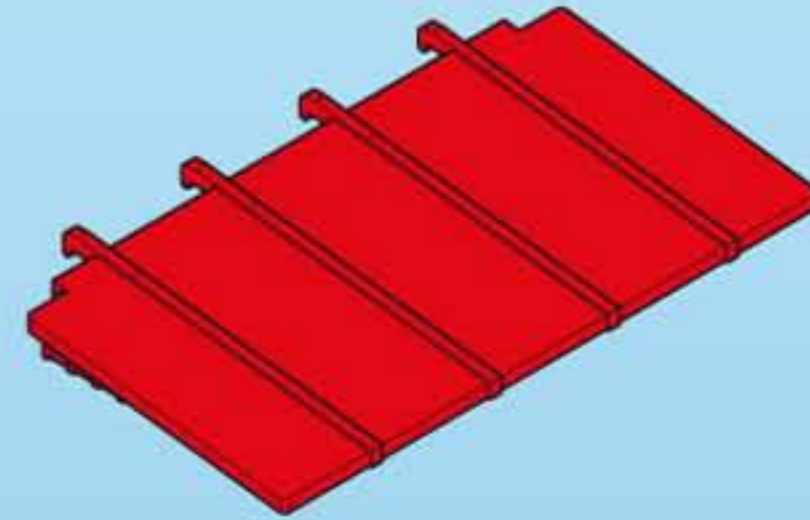
30 11 0370



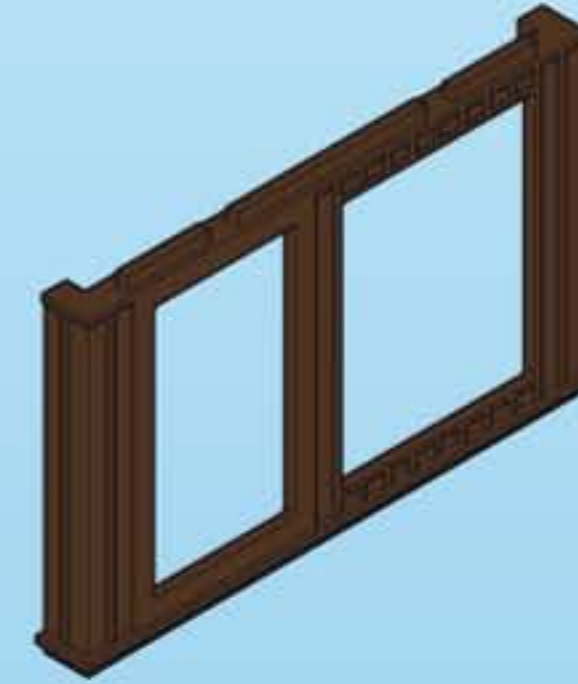
30 07 0710



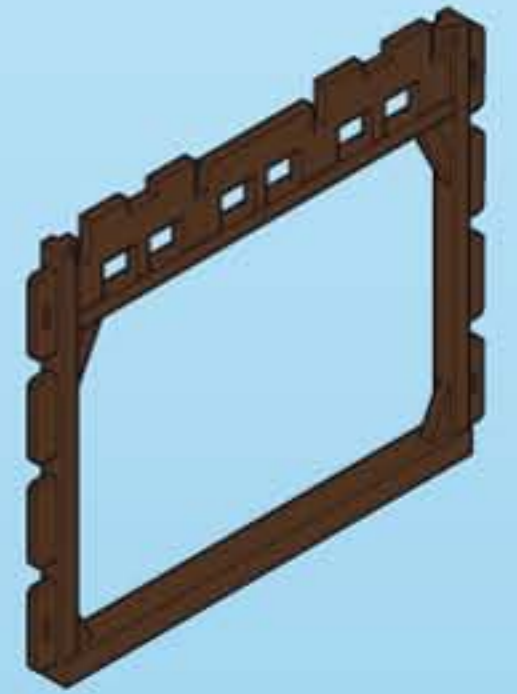
30 07 0720



30 07 0790



30 08 8850



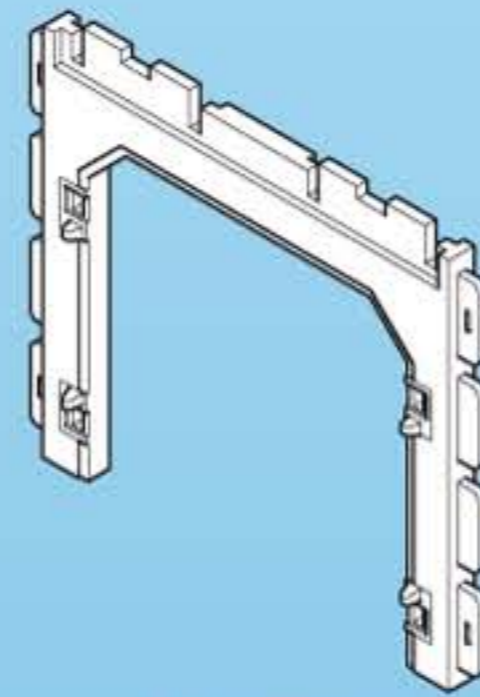
2x 30 07 6780



30 07 0730



30 66 1030



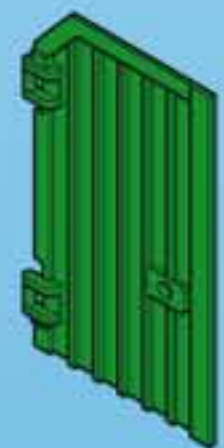
2x 30 07 8940



2x 30 02 8470



30 02 8750



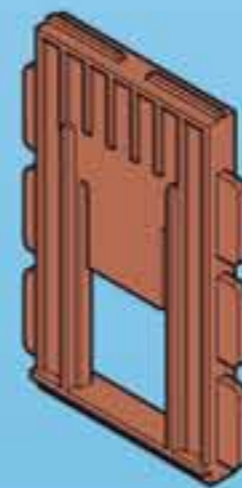
2x 30 04 5750



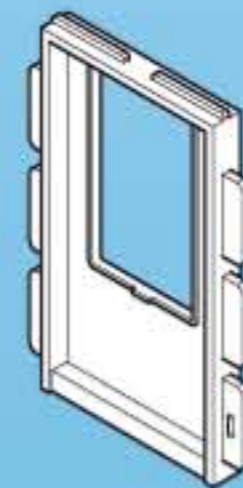
2x 30 04 5760



30 02 8500



30 08 2370



30 08 2400



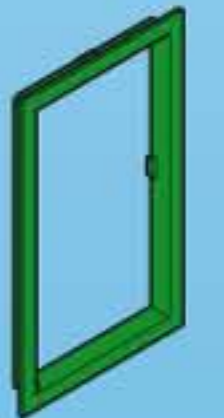
2x 30 08 4050



2x 30 08 8750



30 02 4930



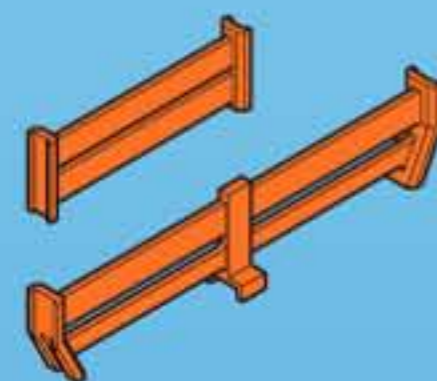
30 05 4720



2x 30 06 2070



30 07 0850



2x 30 60 9700



30 07 0860



30 60 7420



2x 30 06 2090



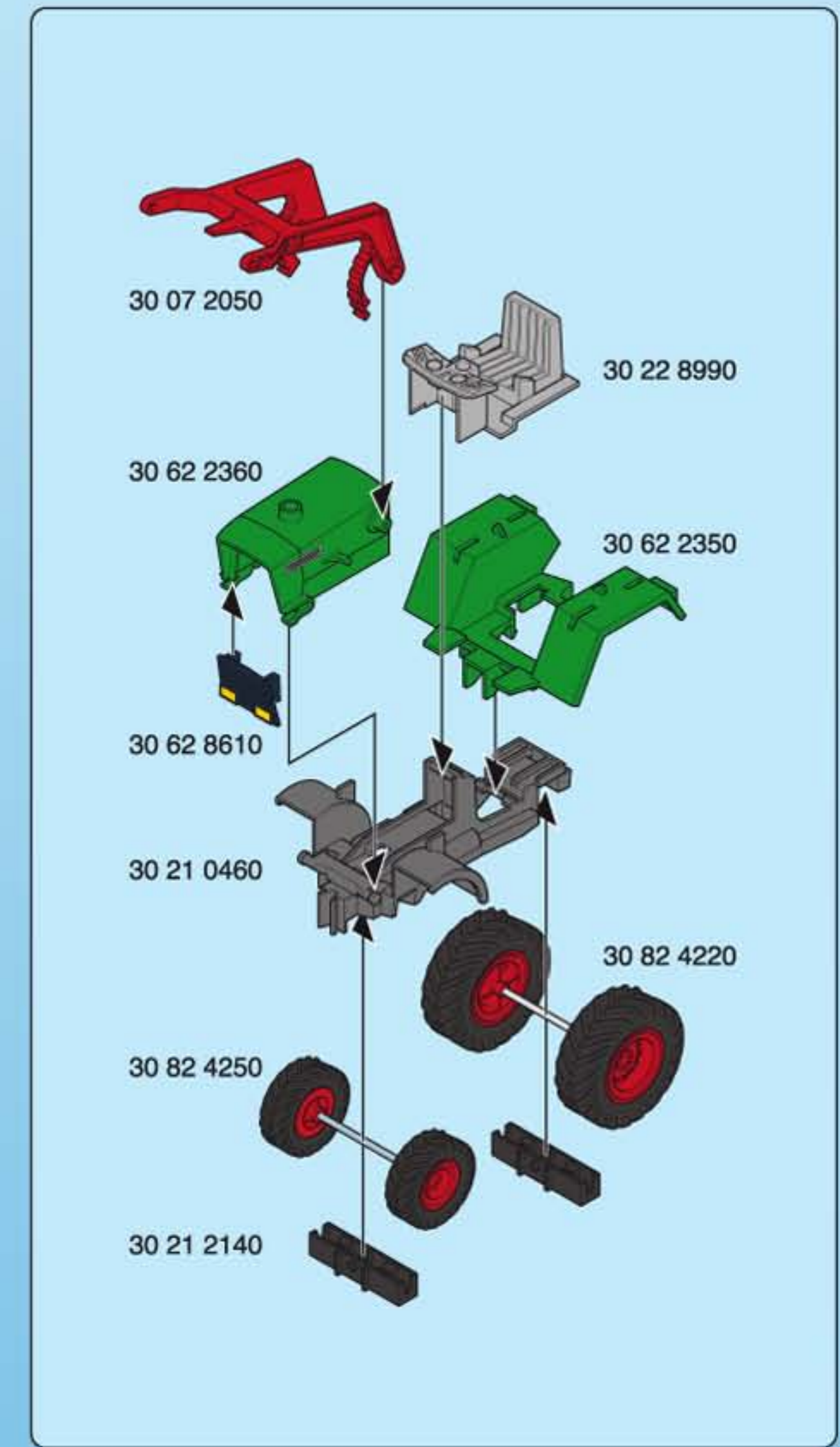
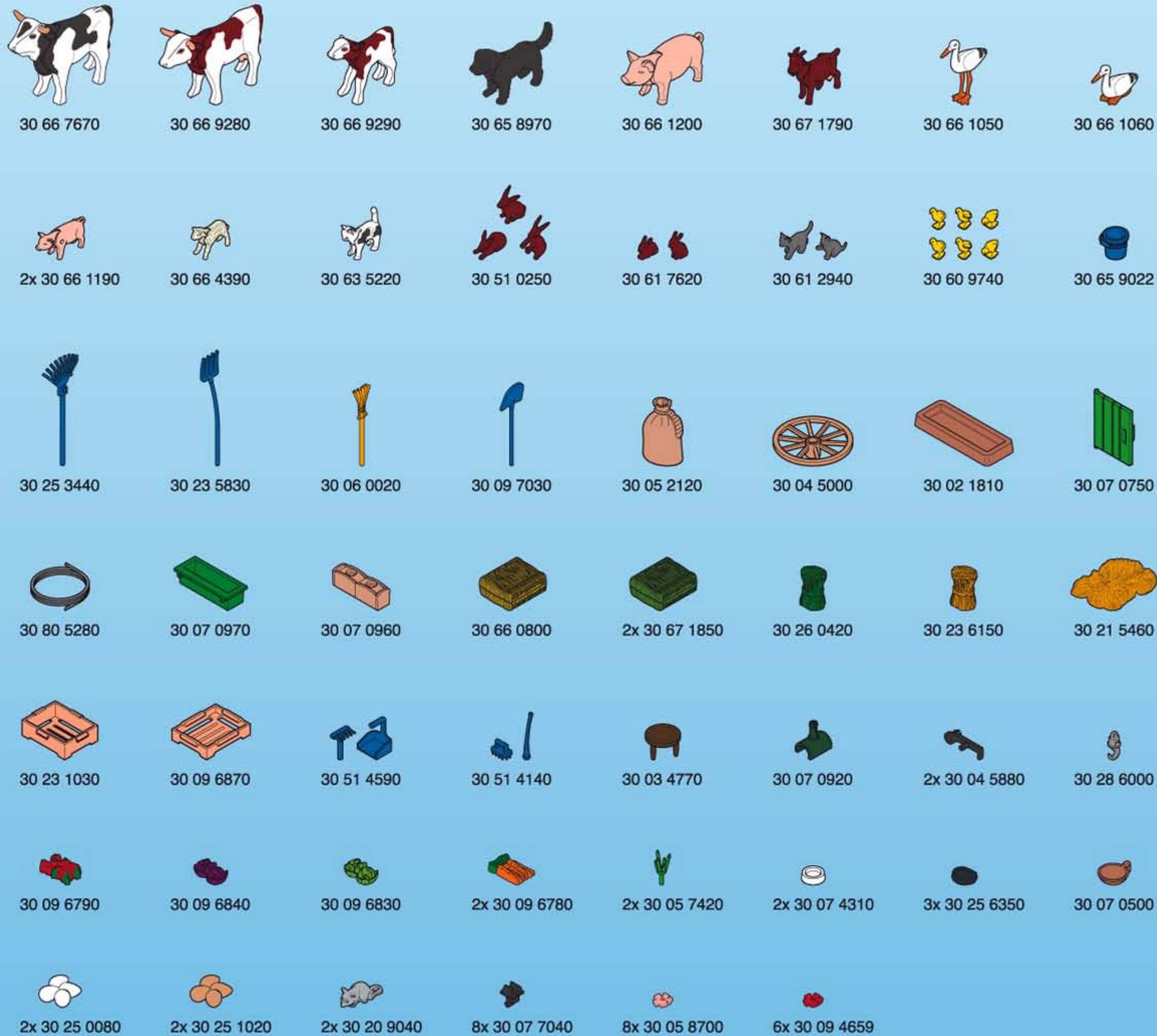
4x 30 07 1500



2x 30 22 3170



30 07 0930



Serviceadressen finden Sie in allen Playmobil-Prospekten	In alle PLAYMOBIL catalogi vindt u het adres van onze klantendienst.
Addresses of Customer Service Departments are shown in all Playmobil catalogues	Las Direcciones de los Departamentos de Servicio al Consumidor se encuentran en todos los catálogos Playmobil
L'adresse du service consommateurs est indiquée dans tous les catalogues Playmobil	Η διεύθυνση του Γραφείου Εξυπηρέτησης Πελατών είναι καταχωρημένη σε όλους τους καταλόγους Playmobil
Troverete gli indirizzi dei centri di assistenza in tutti i cataloghi Playmobil	pronounce: play-mō-bēil