

**playmobil**  
4882

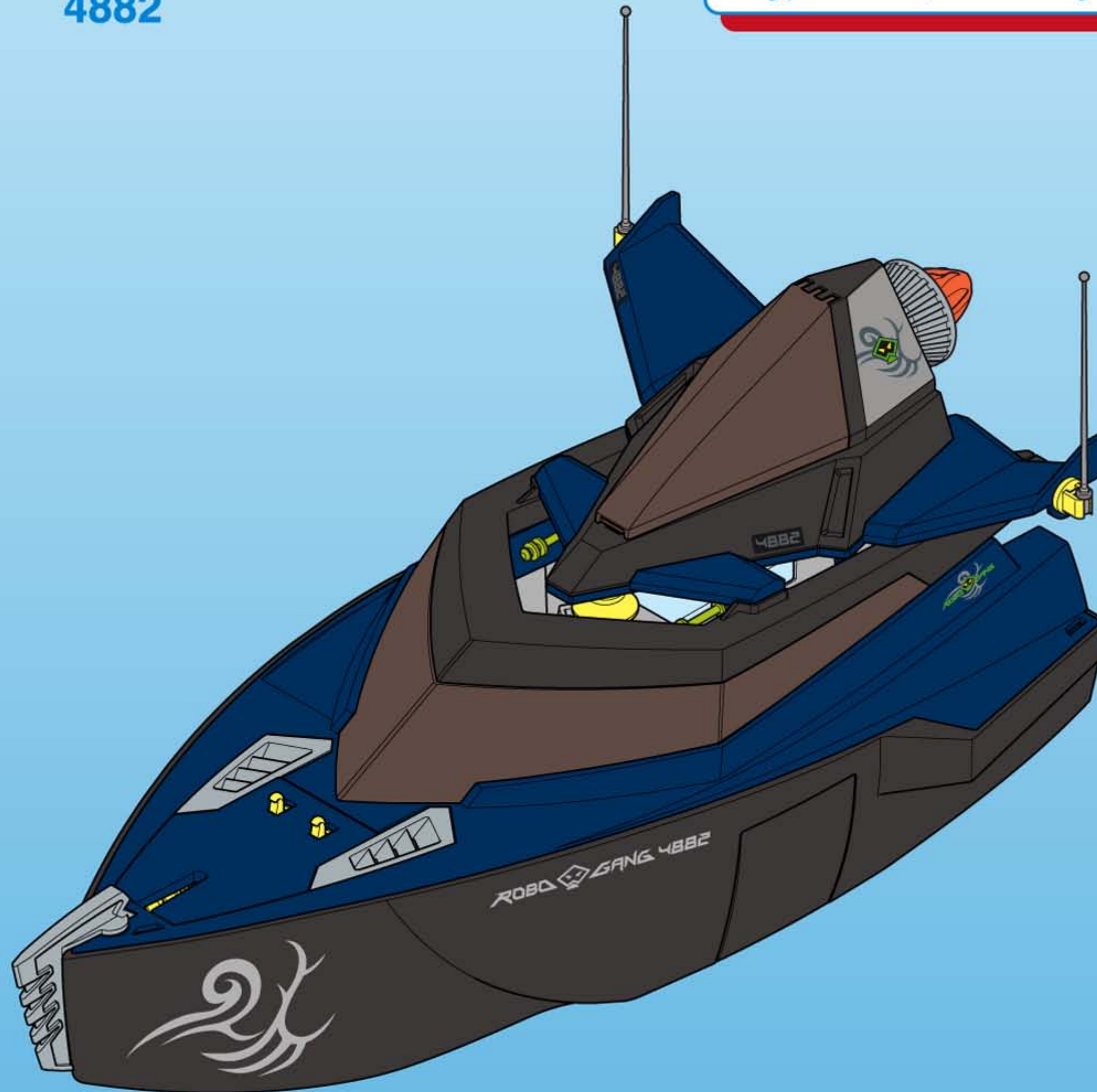
Wichtige Unterlagen, bitte sorgfältig aufbewahren!  
Important documents keep carefully!  
Documents importants conservez avec soin!  
Belangrijke documenten, bewaar deze zorgvuldig!



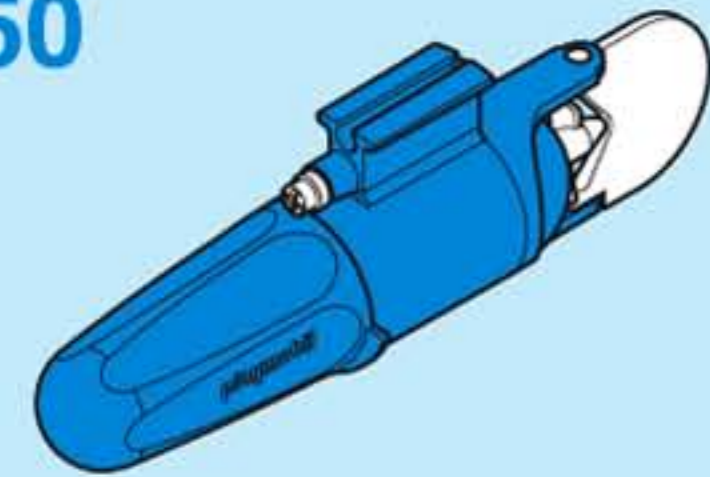
**WARNING:**  
**CHOKING HAZARD**

Contains a small ball and small parts.  
Not for children under 3 years.

"Ne concerne que les USA"

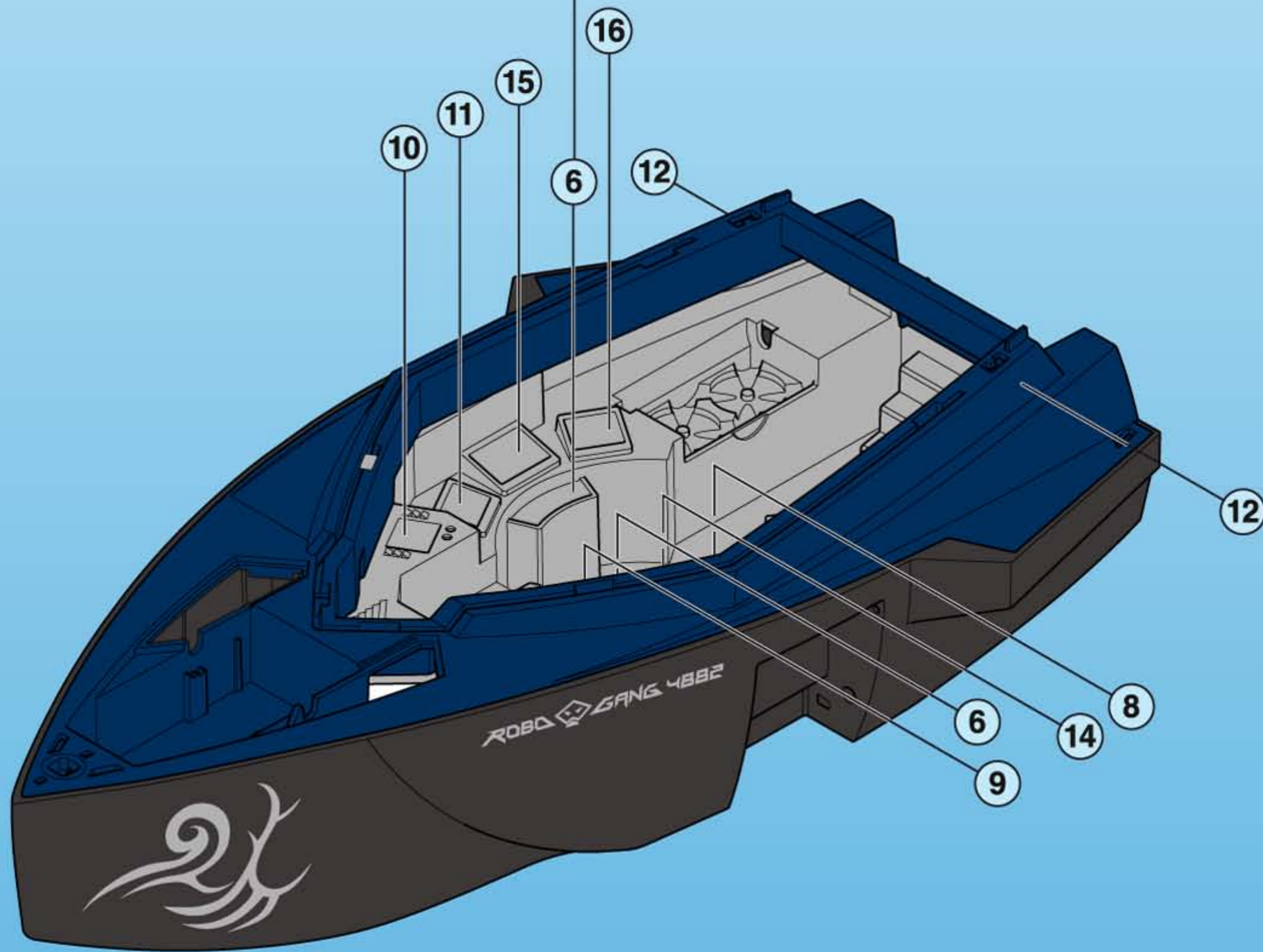
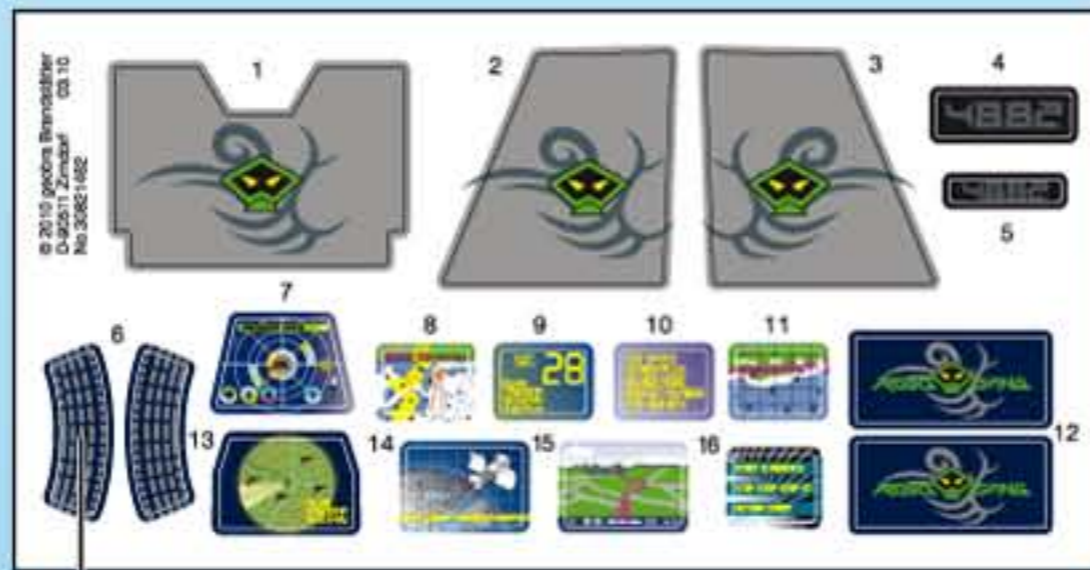


**7350**

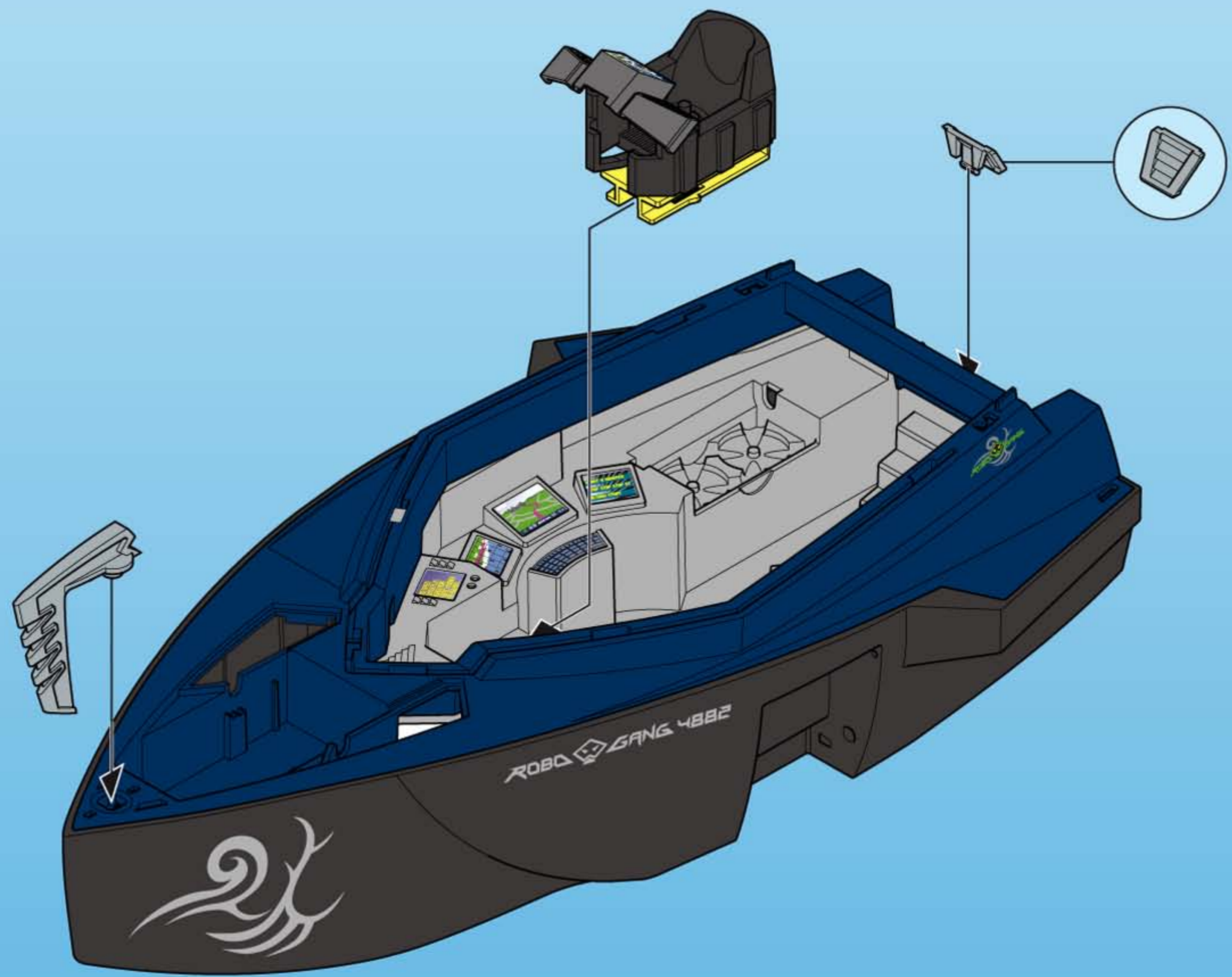
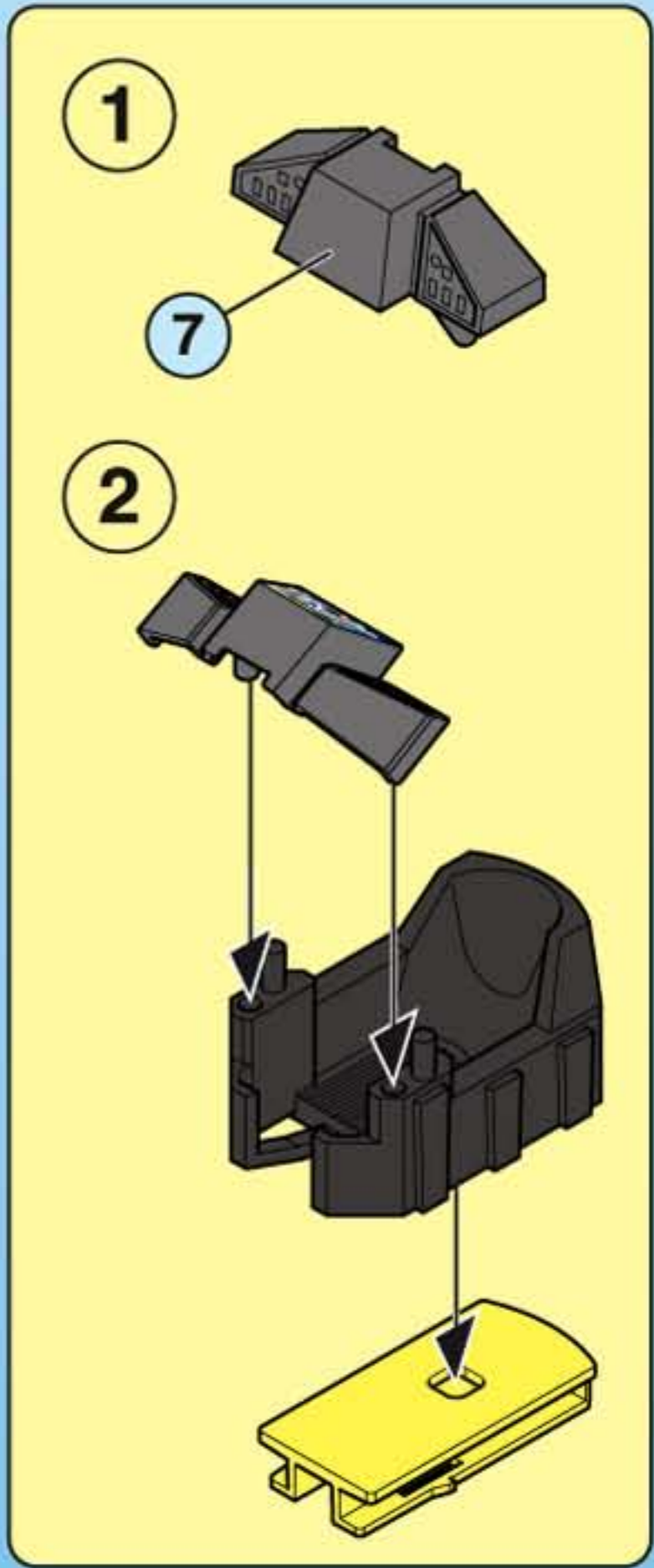


- Nachrüstbar mit Unterwassermotor
- Compatible with the underwater motor (sold separately)
- Monteur submersible, vendu séparément, s'adapte sur ce bateau

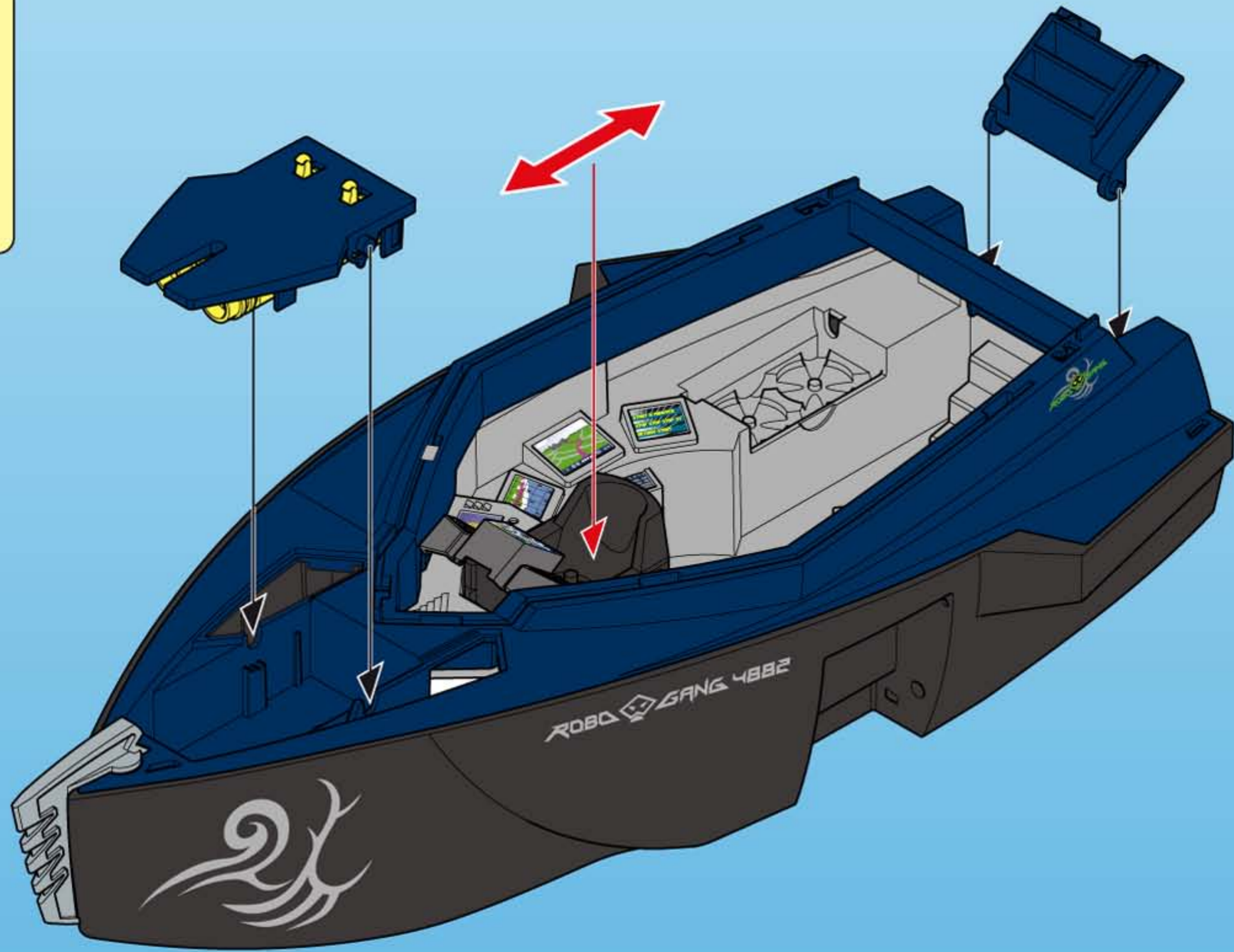
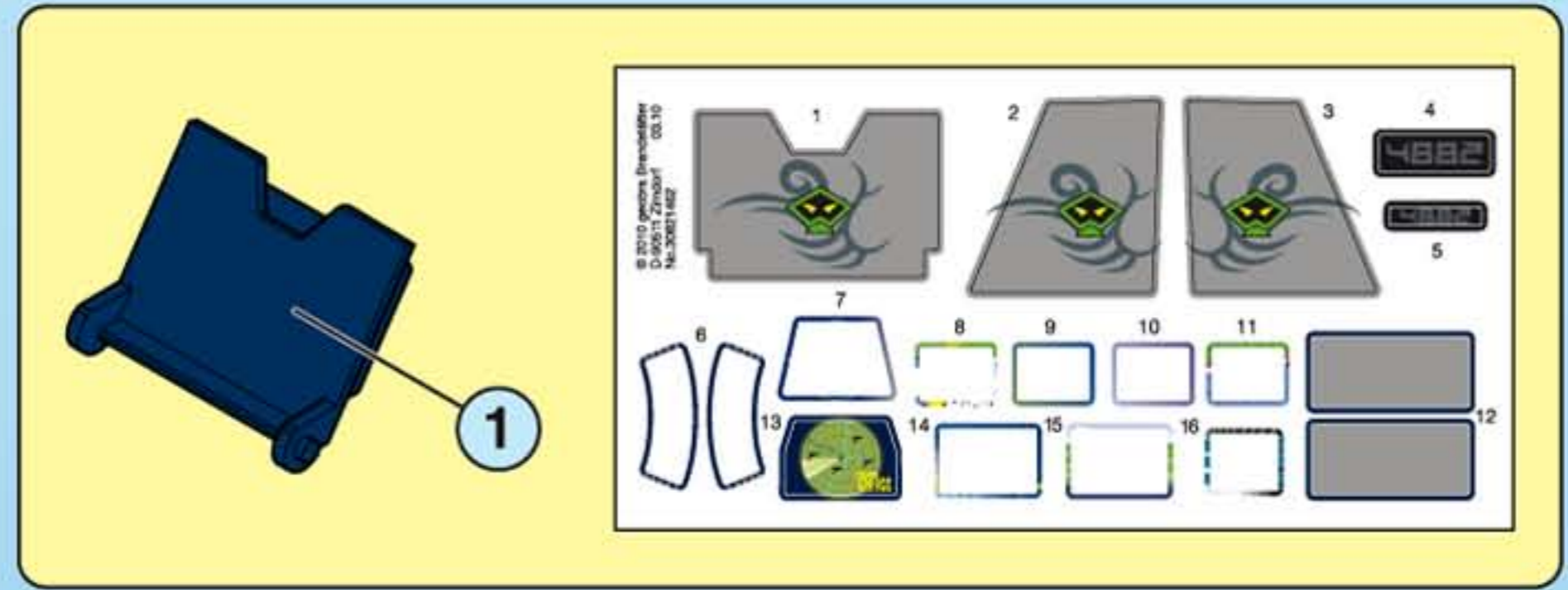
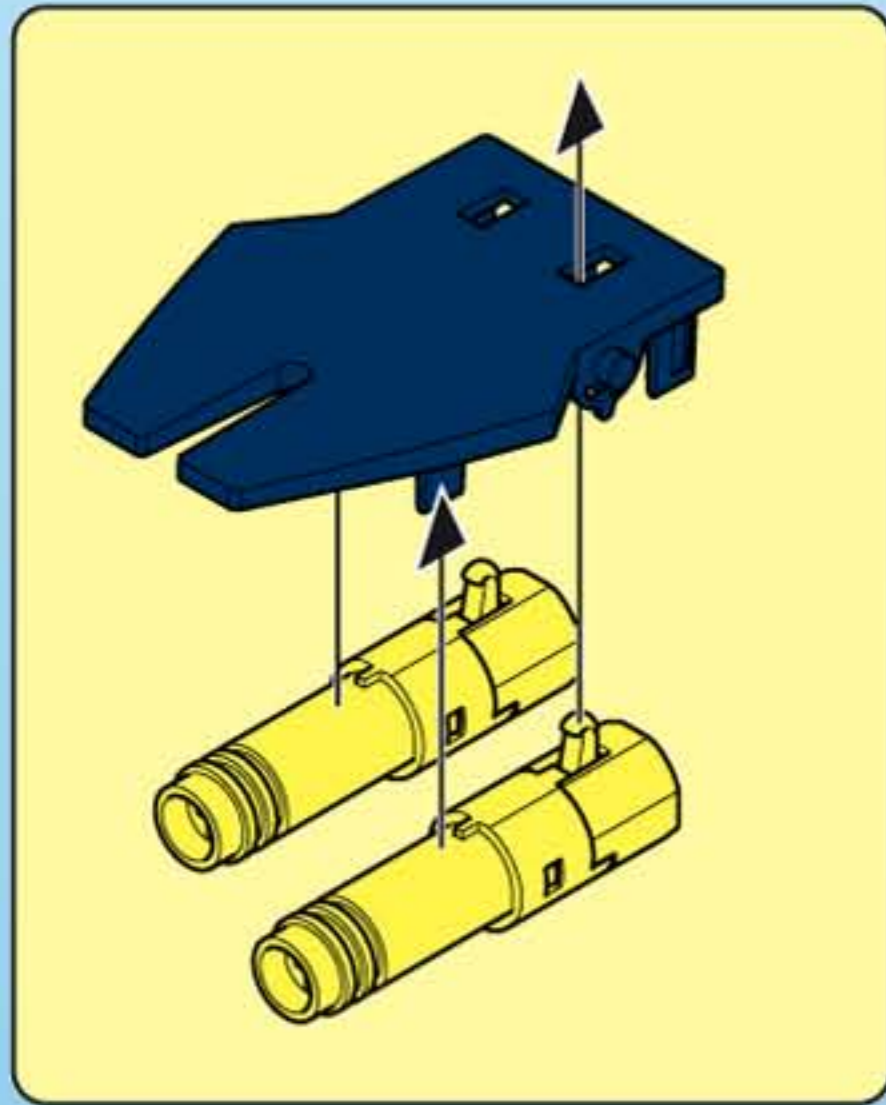
1



2




3

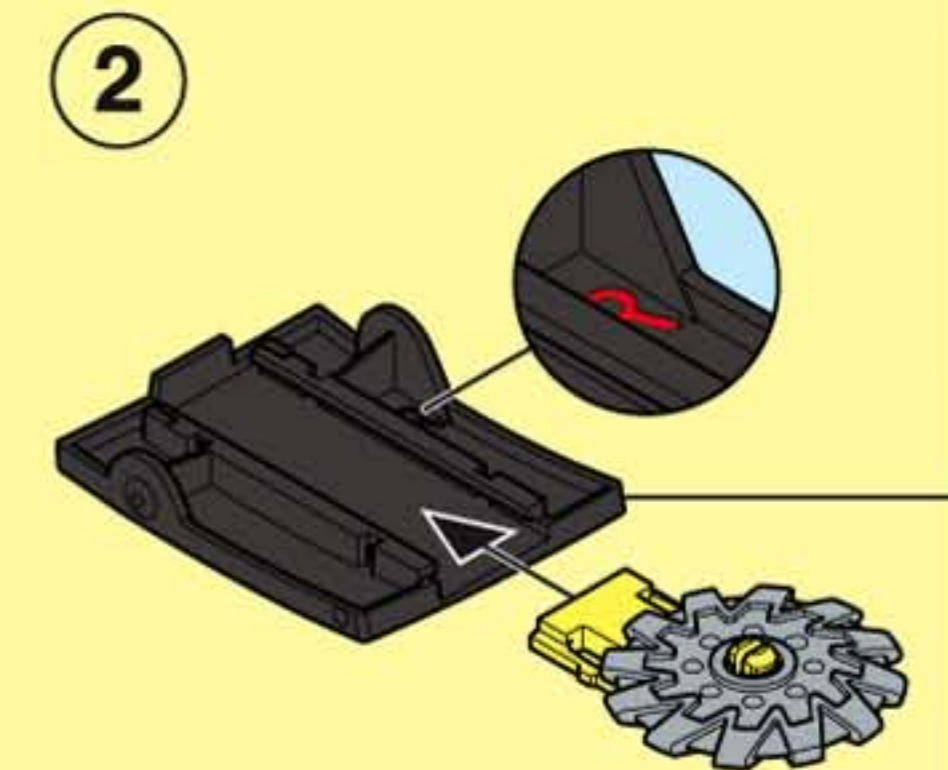


4

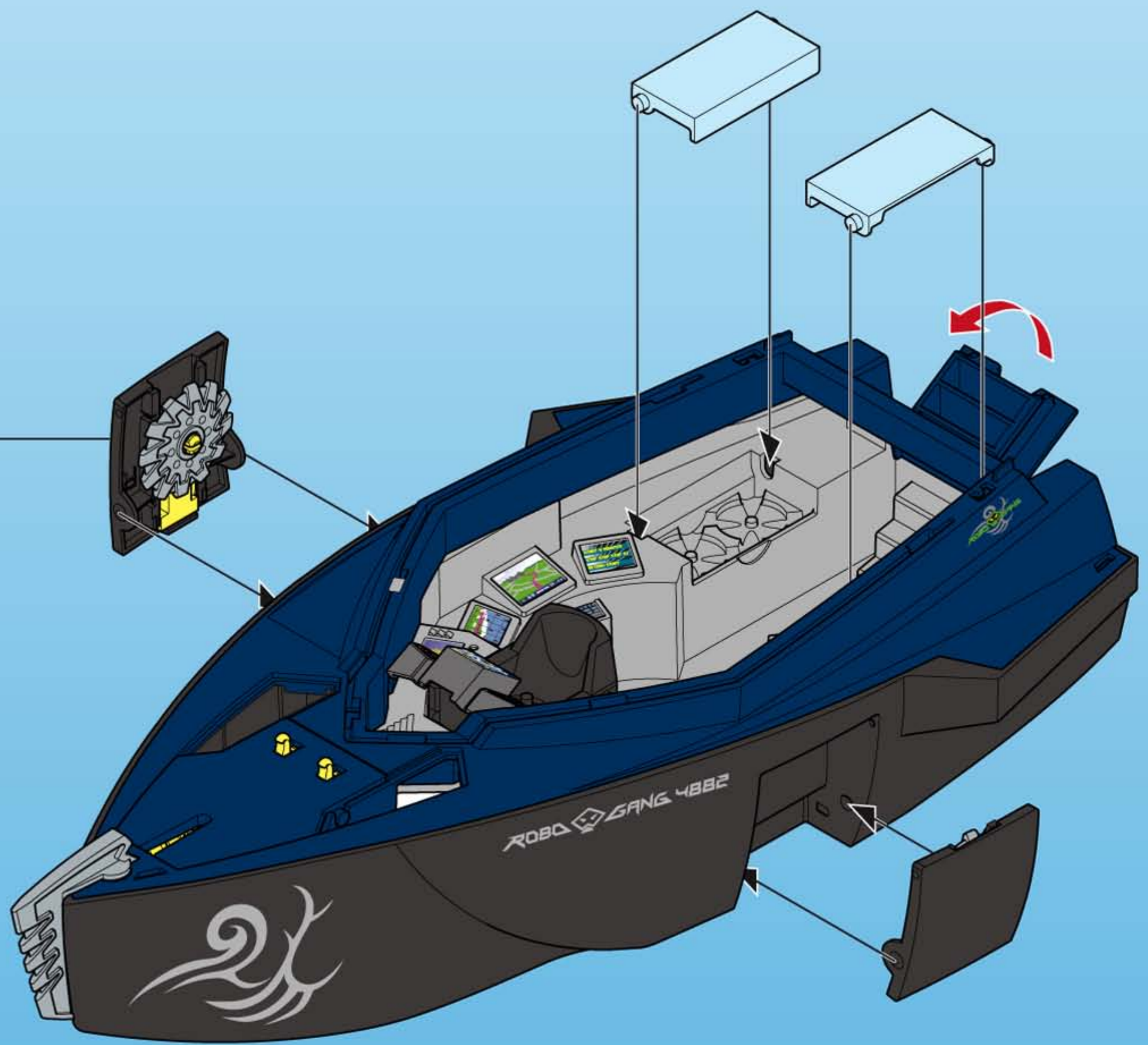
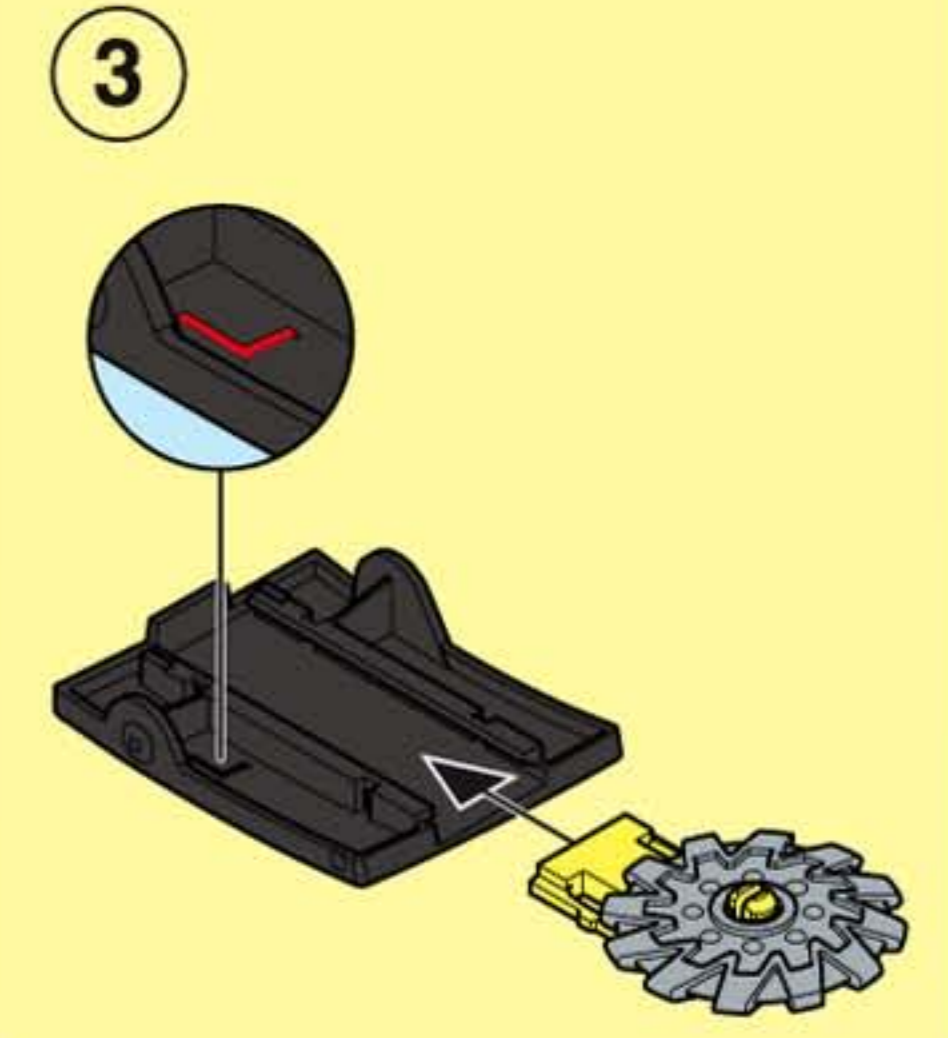
1 2x



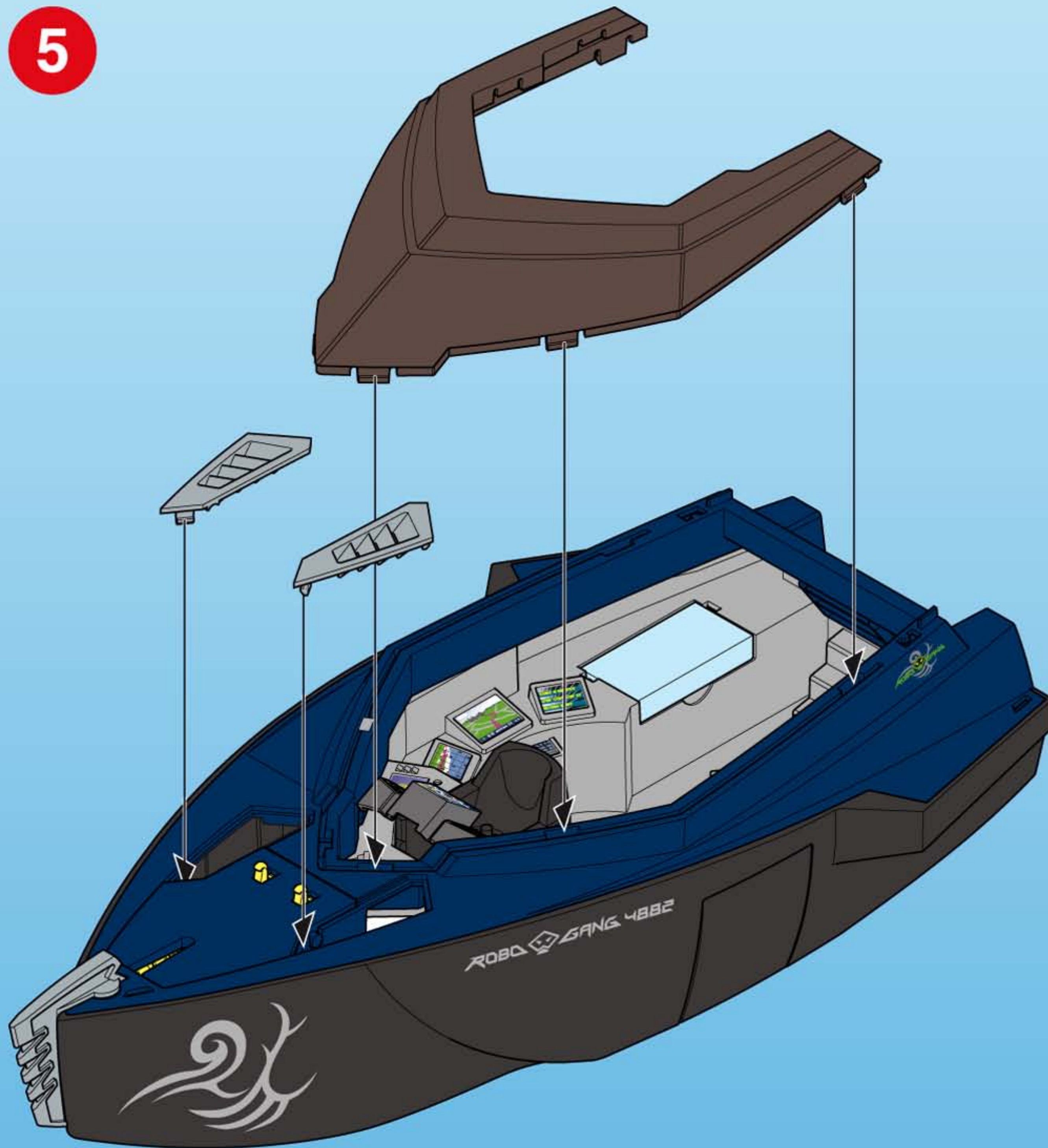
2



3



5



6

**(D) (A) (CH) (L) (B) ACHTUNG!**

Nicht auf Augen oder Gesicht zielen.

**(USA) (GB) (CDN) (M) (IRL) WARNING!**

Do not aim at eyes or face.

**(F) (CDN) (B) (L) (CH) ATTENTION!**

Ne pas viser les yeux ou le visage

**(E) (MEX) ¡ ADVERTENCIA!**

No se ha de apuntar a los ojos  
ni a la cara.

**(NL) (B) WAARSCHUWING!**

Niet op ogen of gezicht richten.

**(I) (CH) ATTENZIONE!**

Non mirare agli occhi o al viso.

**(P) AVISO!**

Não apontar para os olhos ou face.

**(DK) ADVARSEL!**

Sigt ikke mod øjne eller ansigt.

**(N) ADVARSEL!**

Sikt ikke på ansikt eller øyne.

**(S) (FIN) VARNING!**

Sikta ej mot ögonen eller ansiktet.

**(FIN) VAROITUS!**

Älä tähtää päin silmiä tai kasvoja.

**(H) FIGYELEM!**

Óvd a szemeket és az arcod!

**(CZ) VAROVÁNÍ!**

Nemířte na oči nebo na obličej!

**(EST) HOIATUS!**

Ära sihi silmadesse ega näkku.

**(LV) BRĪDINĀJUMS!**

Nevērst pret acīm vai seju.

**(LT) DĖMESIO!**

Netaikyti į akis arba veidą.

**(SLO) OPOZORILO!**

Ne merite v oči ali obraz.

**(SK) UPOZORNENIE!**

Nemierit' do očí alebo do tváre.

**(PL) UWAGA!**

Nie celować w oczy i twarz.

**(TR) (CY) UYARI!**

Göze veya yüze doğru tutmayınız.

**(GR) (CY) ΠΡΟΣΟΧΗ!**

Μη σκοπεύετε τα μάτια ή το πρόσωπο.

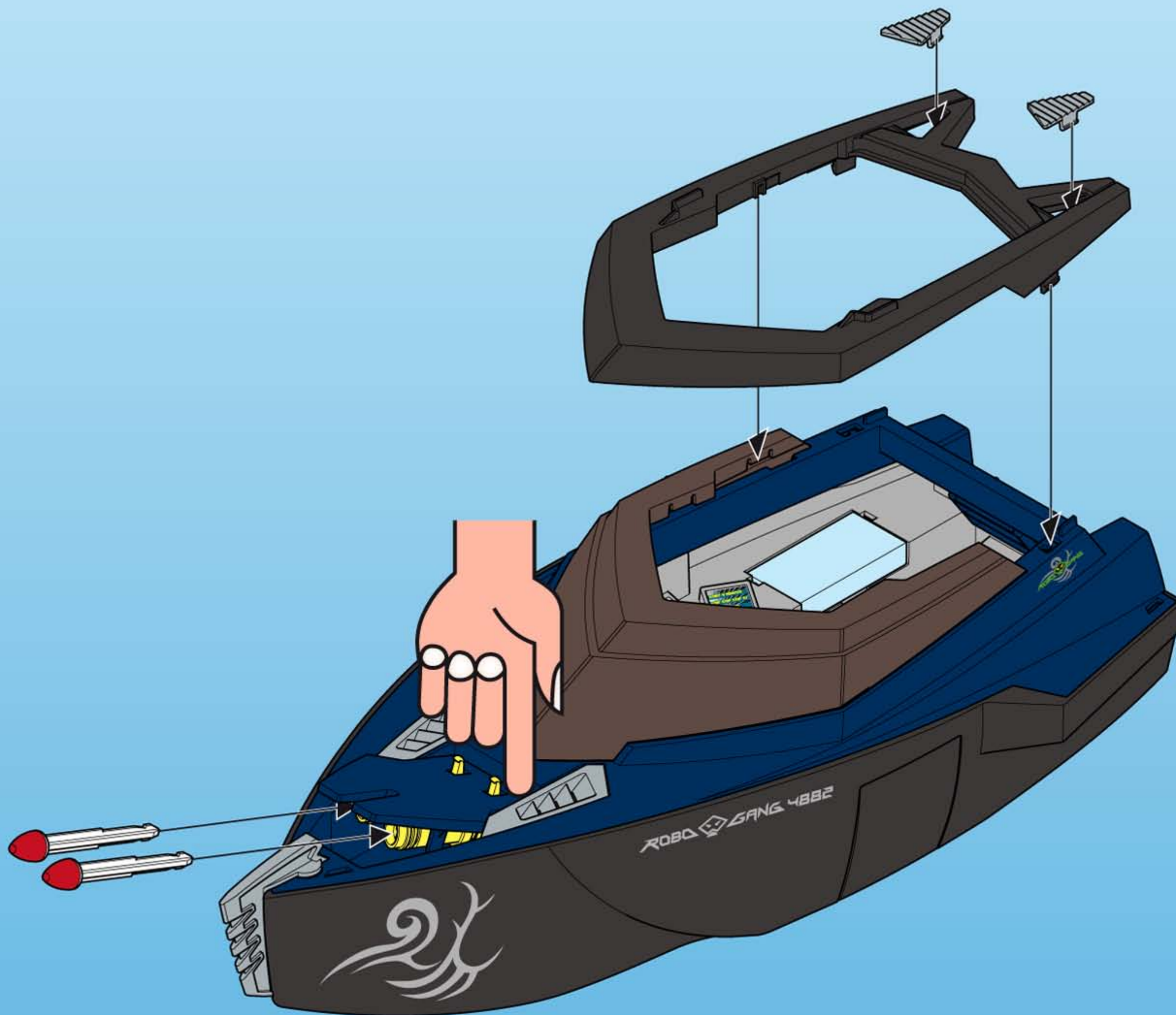
**(RO) AVERTIZARE!**

Nu se țintește în ochi sau în față.

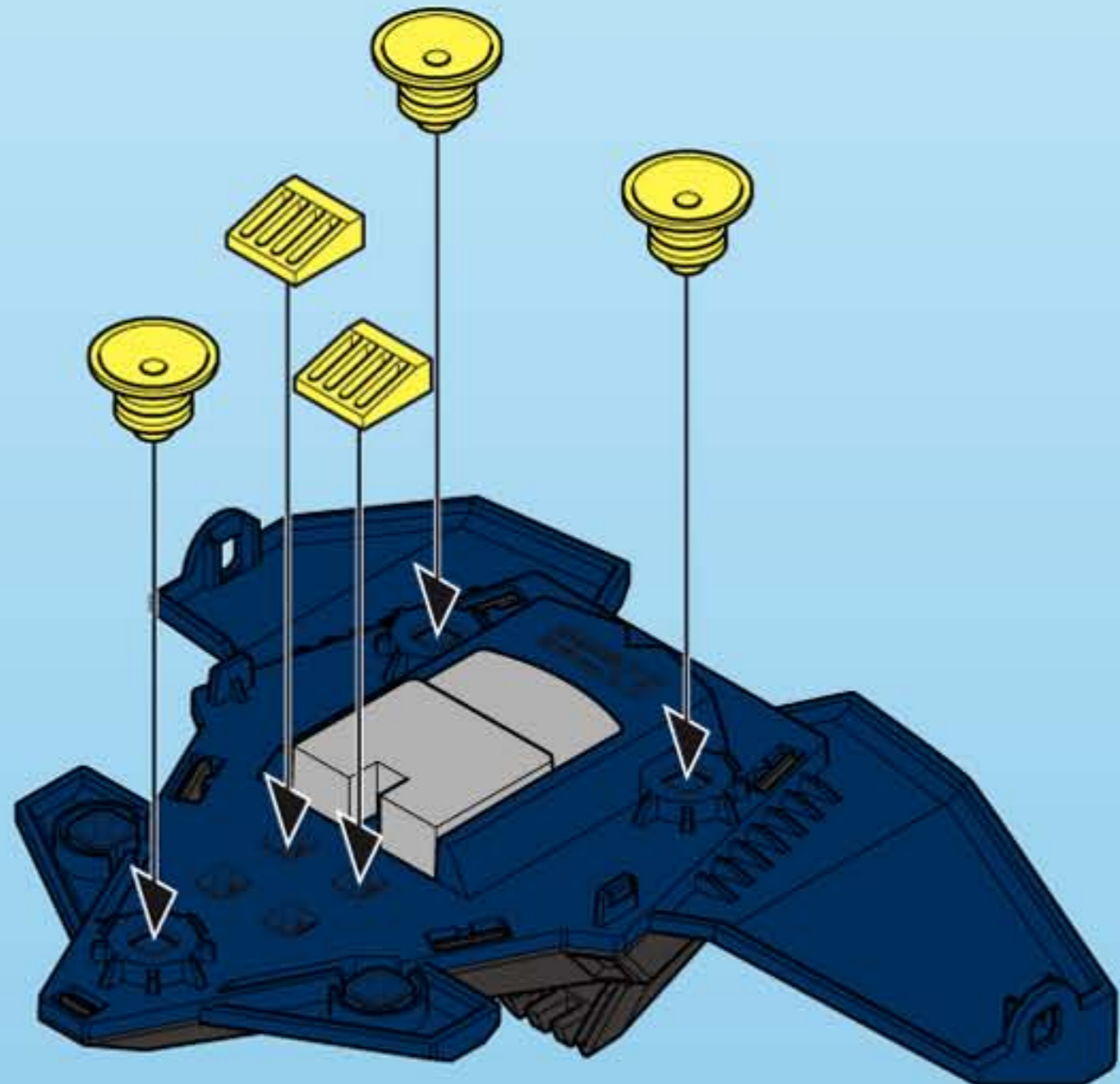
**(BG) ПРЕДУПРЕЖДЕНИЕ!**

Не насочвайте към очите и лицето.

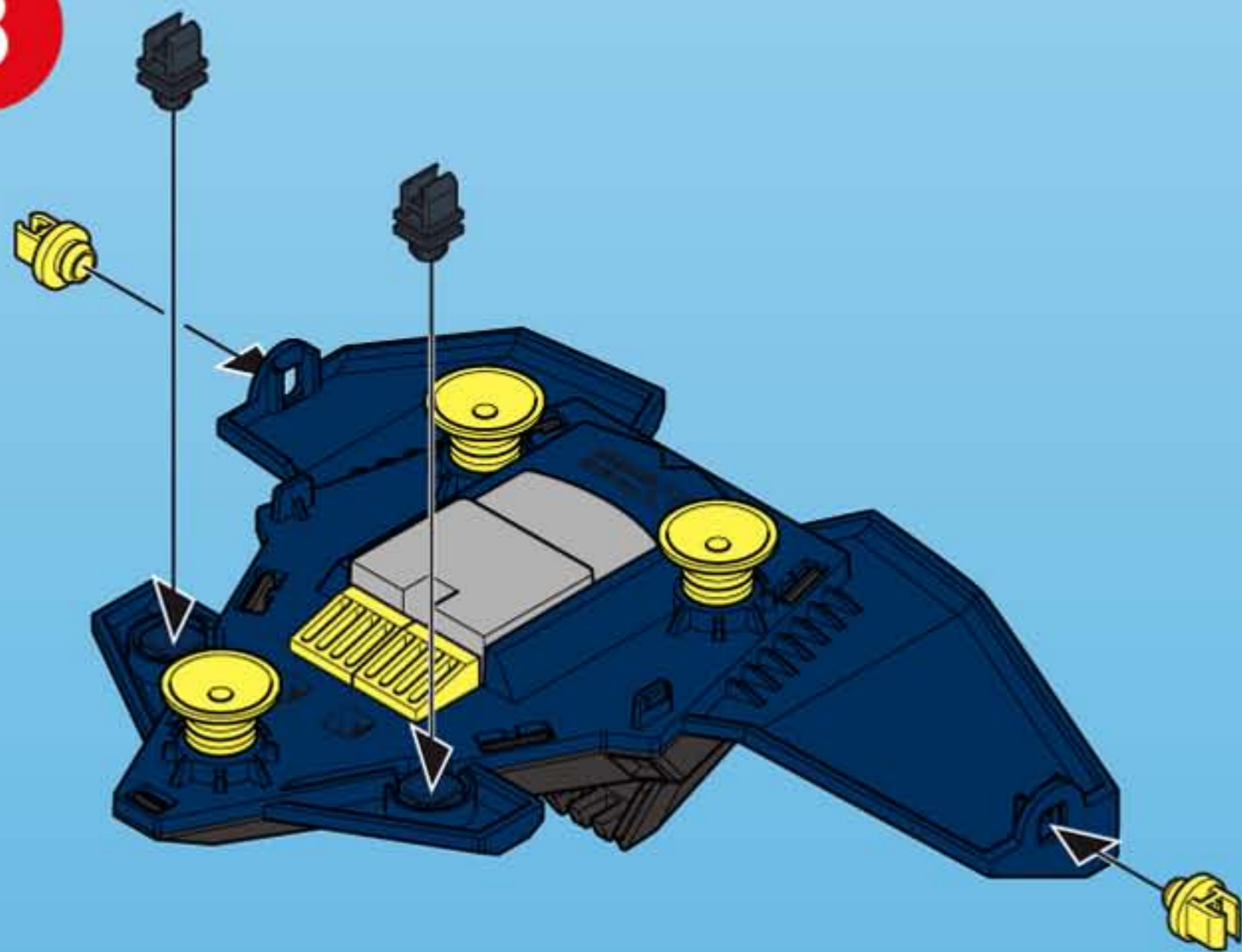
**(CN) 警告! 请勿瞄准眼睛或脸。**



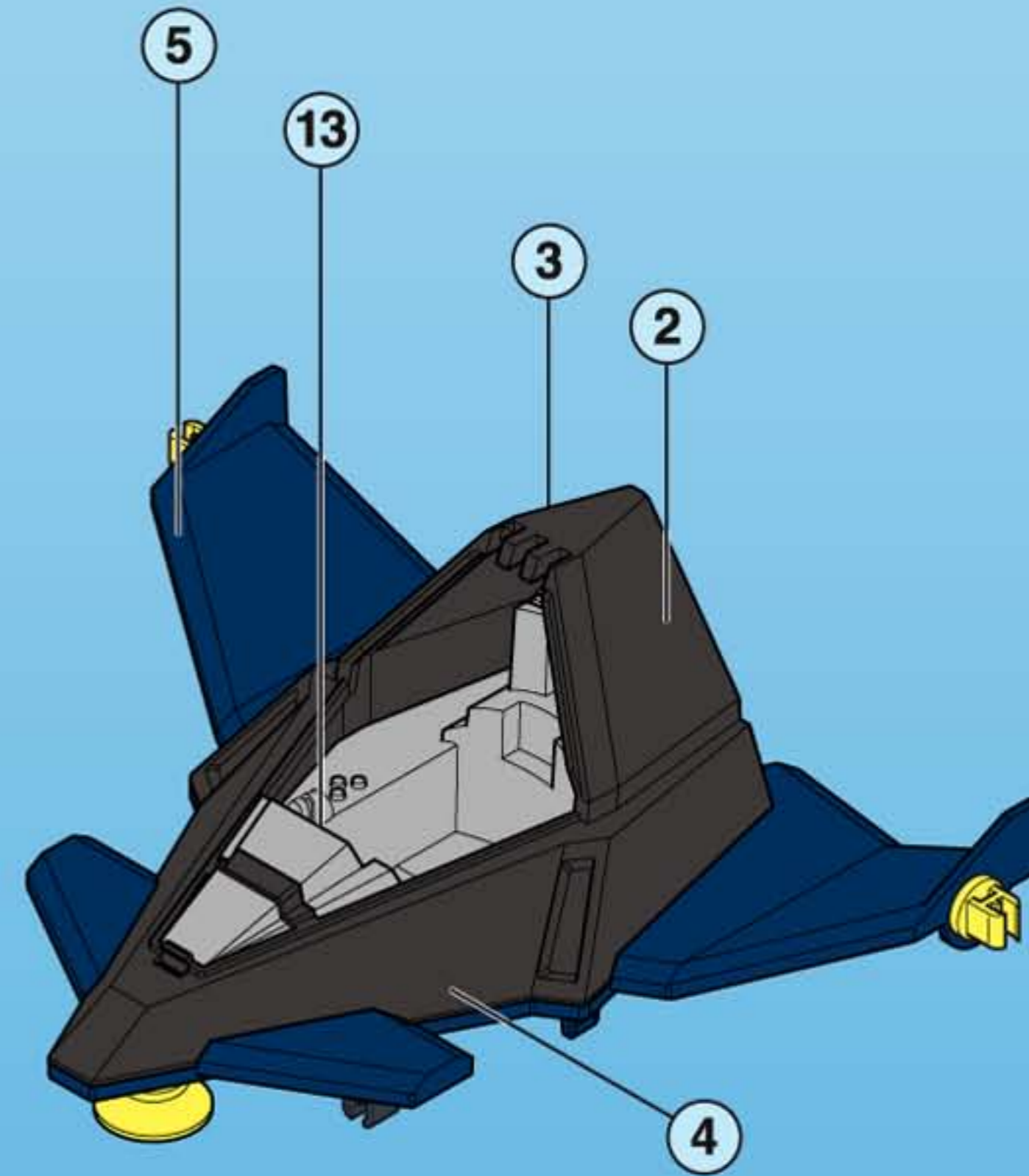
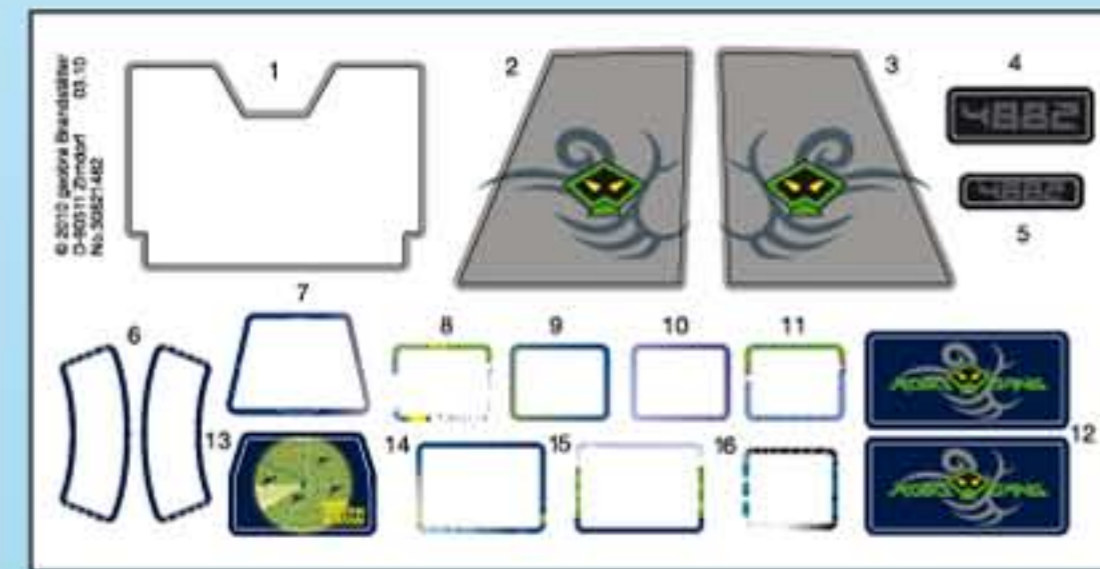
7



8

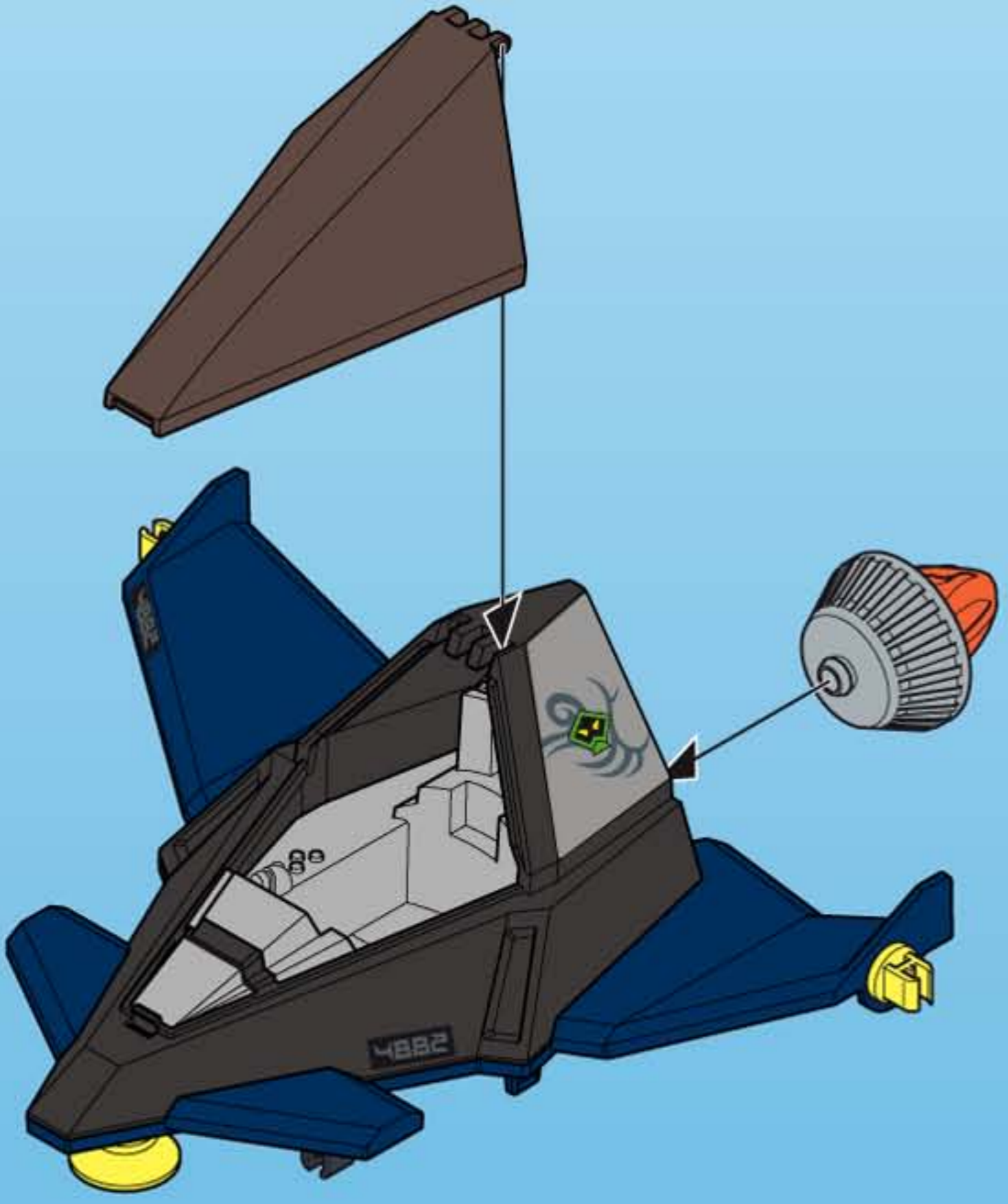
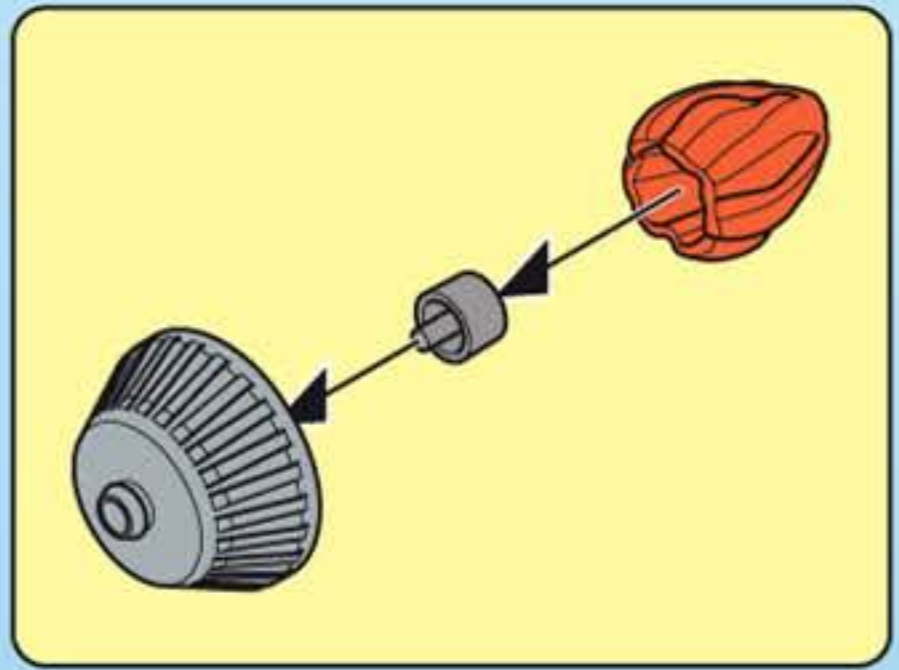


9

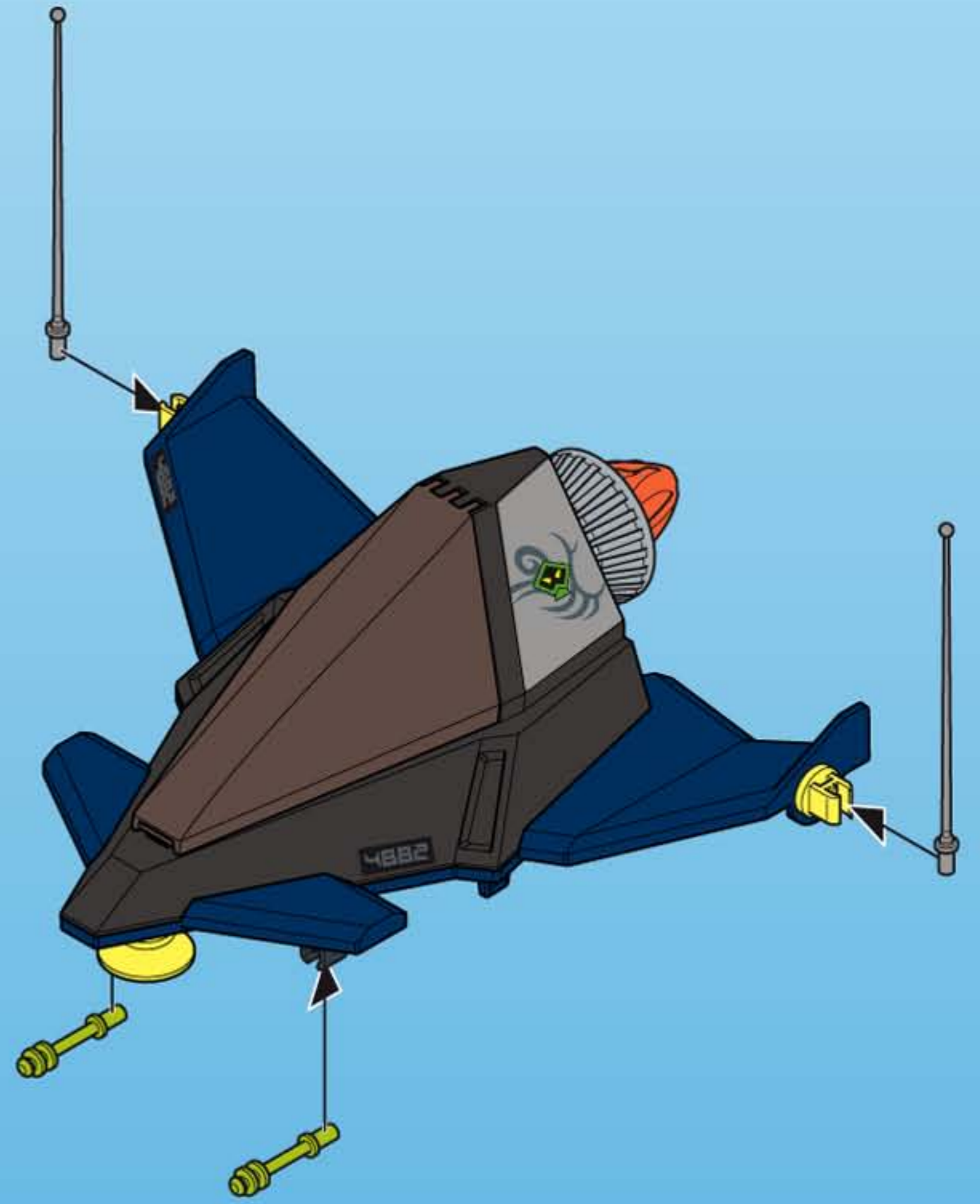




10



11



**(D) (A) (CH) (L) (B) ACHTUNG!**

Nur unter Aufsicht und nur in flachem Wasser benutzen.

**(USA) (GB) (CDN) (M) (IRL) WARNING!**

Only to be used in water in which the child is within depth and under supervision

**(F) (CDN) (B) (L) (CH) ATTENTION!**

À n'utiliser qu'en eau où l'enfant a pied et sous surveillance.

**(E) (MEX) ¡ ADVERTENCIA!**

Se deberá utilizar solamente en el agua, donde el niño haga pie y bajo vigilancia.

**(NL) (B) WAARSCHUWING!**

Alleen gebruiken onder toezicht, in water waarin het kind kan staan.

**(I) (CH) ATTENZIONE!**

Utilizzare solo in acque dove il bambino tocca con i piedi e sotto sorveglianza.

**(P) AVISO!**

Utilizar apenas em águas em que a criança tenha pé e sob vigilância.

**(DK) ADVARSEL!**

Må kun anvendes under opsyn og på vanddybder, hvor barnet kan bunde.

**(N) ADVARSEL!**

Skal kun brukes i vann som ikke er for dypt for barnet, og der barnet er under tilsyn.

**(S) (FIN) VARNING!**

Får endast användas på grunt vatten och under uppsikt av vuxen.

**(FIN) VAROITUS!**

Käytetään ainoastaan matalassa vedessä, jossa lapsi voi seistä ja on aikuisen valvonnassa.

**(H) FIGYELMEZTETÉS!**

Mély vízben nem használható! Kérjük, kizárólag szülői felügyelettel használja kis vízben!

**(CZ) VAROVÁNÍ!**

Používat pouze v mělké vodě a pod dohledem!

**(EST) HOIATUS!**

Kasutamiseks ainult vees, kus lapse jalad ulatuvad põhja ja täiskasvanu järelevalve all.

**(LV) BRĪDINĀJUMS!**

Lietojams tikai seklā ūdenī un uzraudzībā.

**(LT) DĖMESIO!**

Naudoti prižiūrint suaugusiesiems ir tokiame gylyje, kur vaikas gali stovėti.

**(SLO) OPOZORILO!**

Uporabljati samo v plitvi vodi in pod nadzorom.

**(SK) UPOZORNENIE!**

Používať len vo vode primerane hlbokej dieťaťu a pod dohľadom.

**(PL) UWAGA!**

Tylko do użytku w wodzie płytkiej i pod nadzorem.

**(TR) (CY) DİKKAT!**

Sadece denetim altında ve sadece alçak sularda kullanın.

**(GR) (CY) ΠΡΟΣΟΧΗ!**

Να χρησιμοποιείται μόνο σε νερά όπου πατώνει το παιδί και κάτω από επίβλεψη.

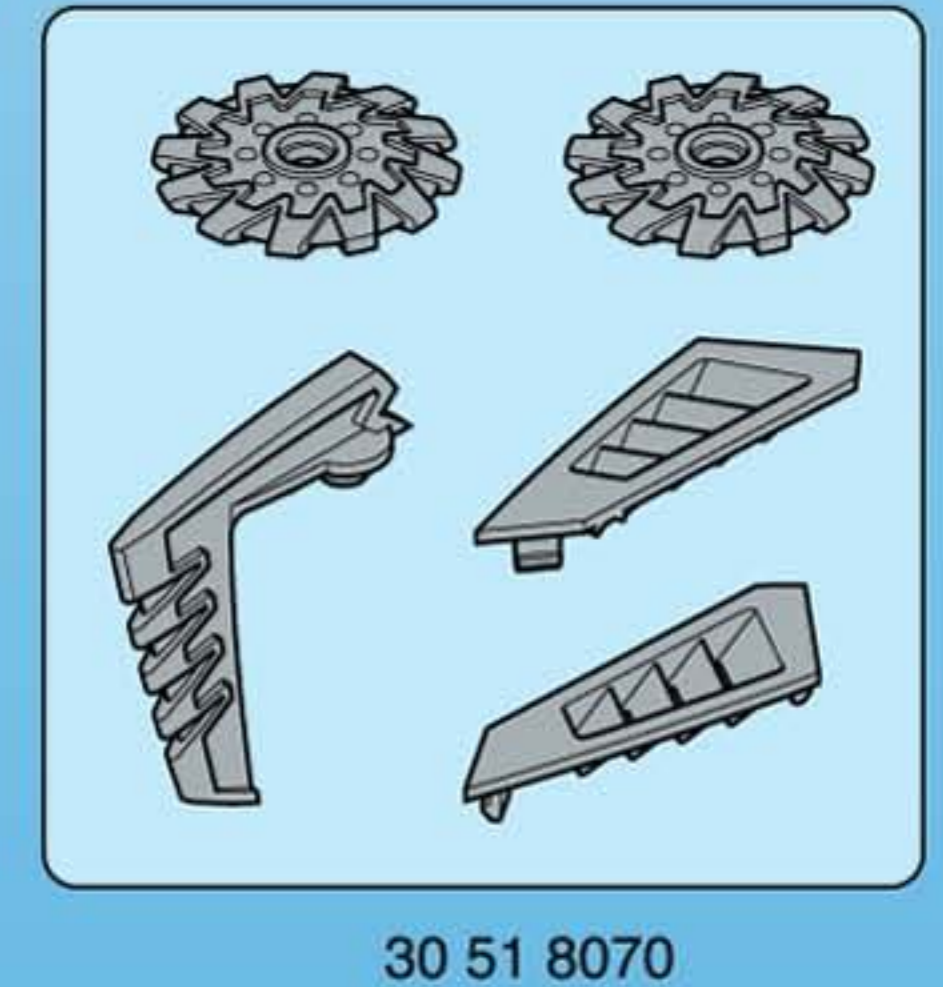
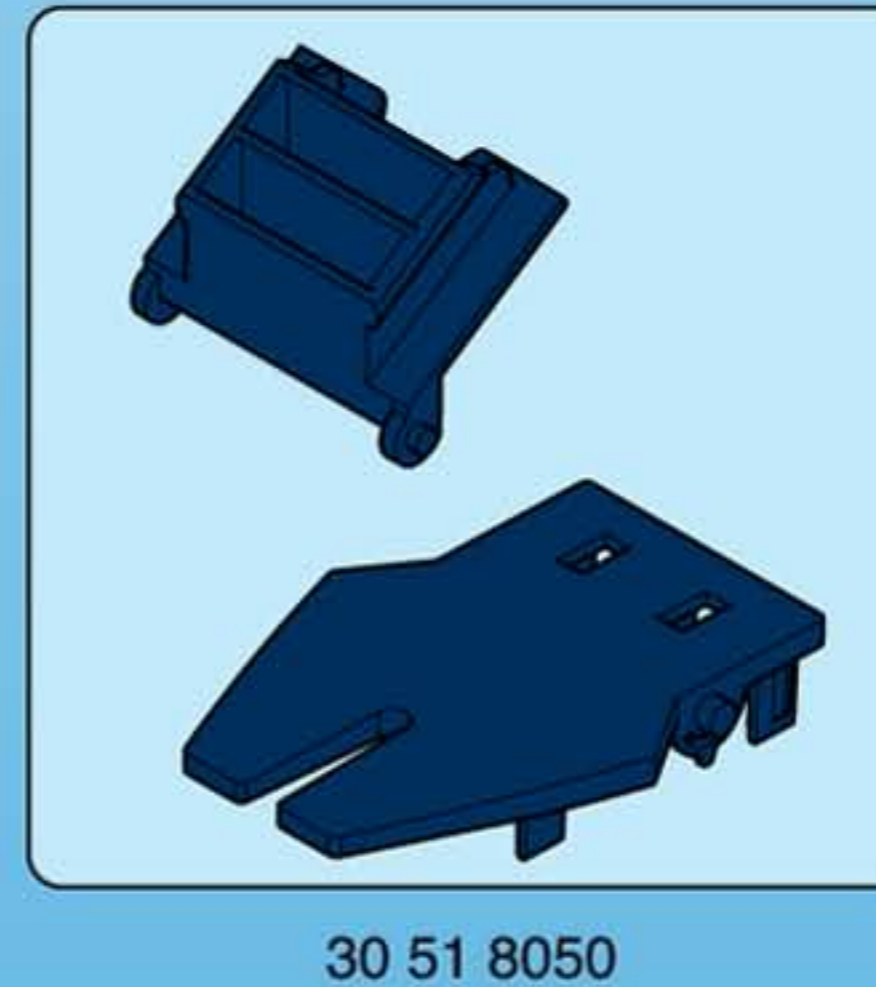
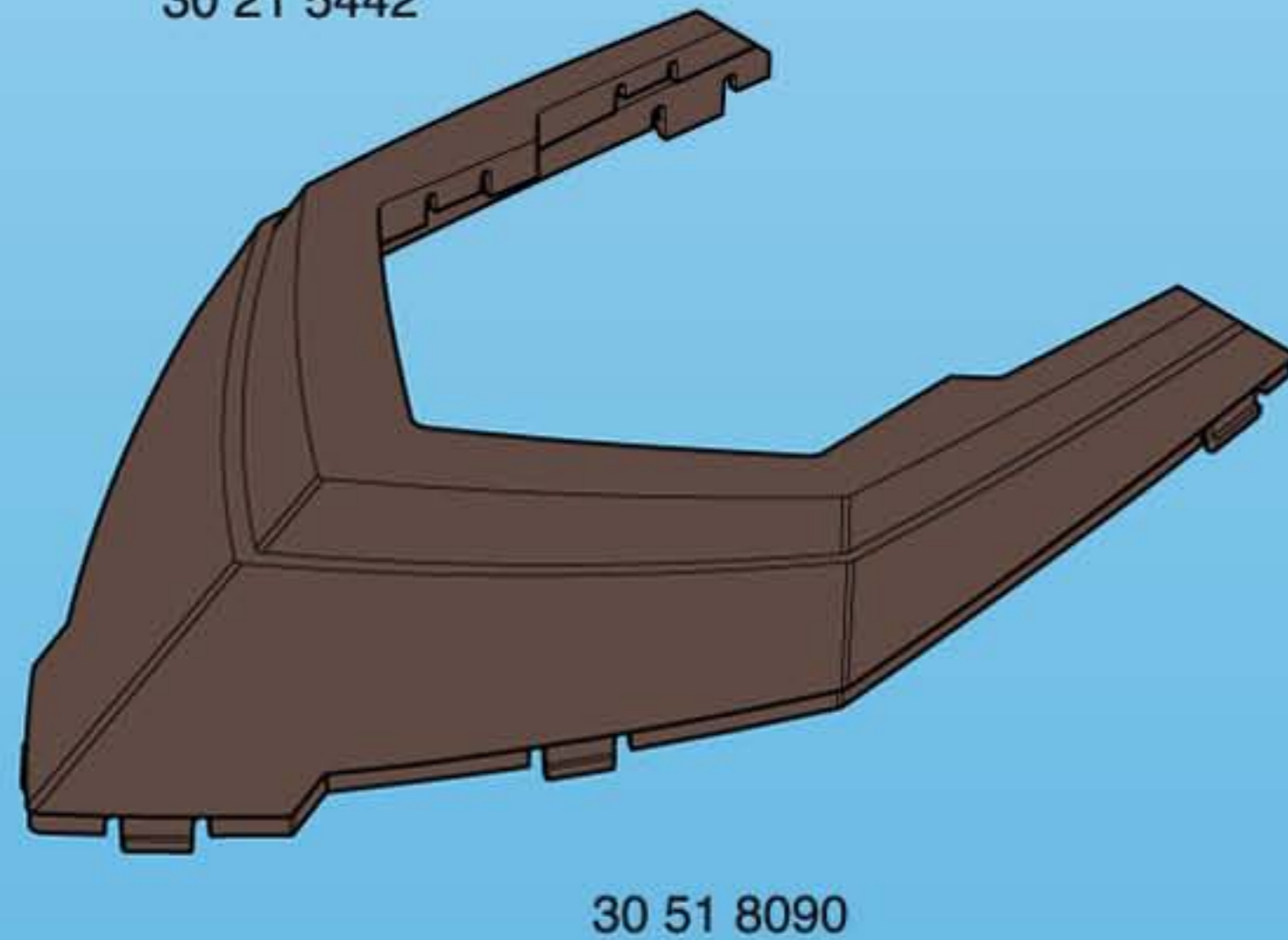
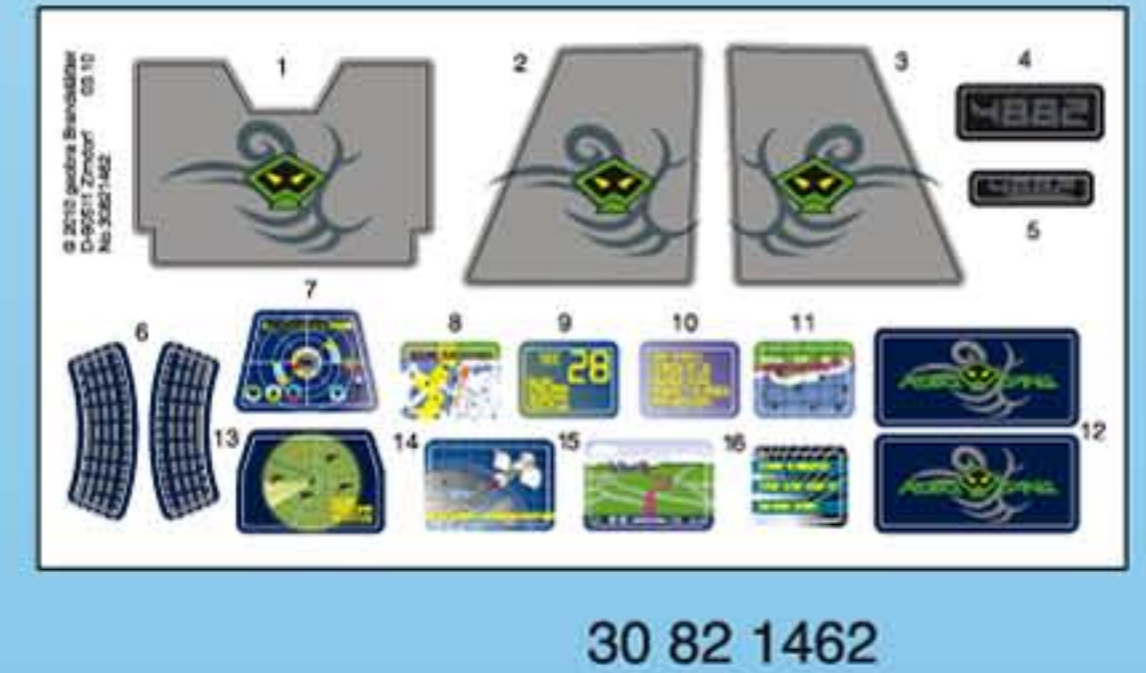
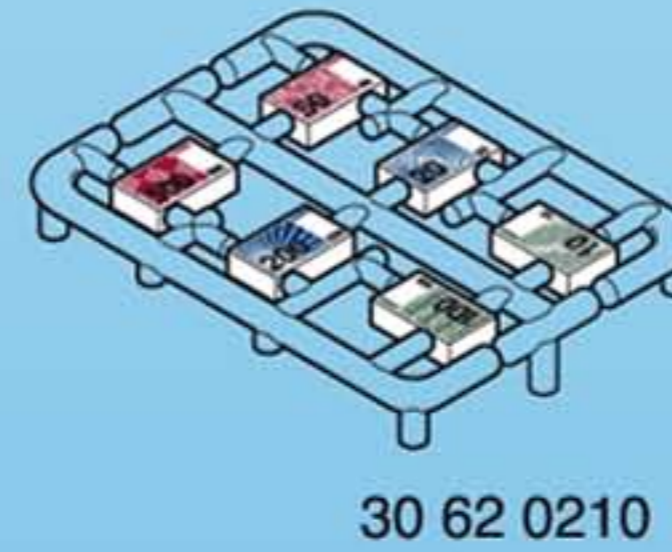
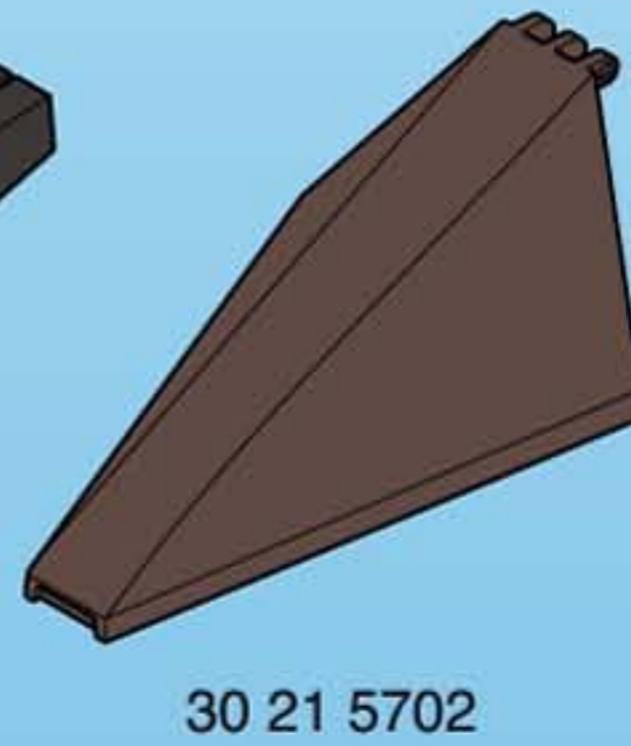
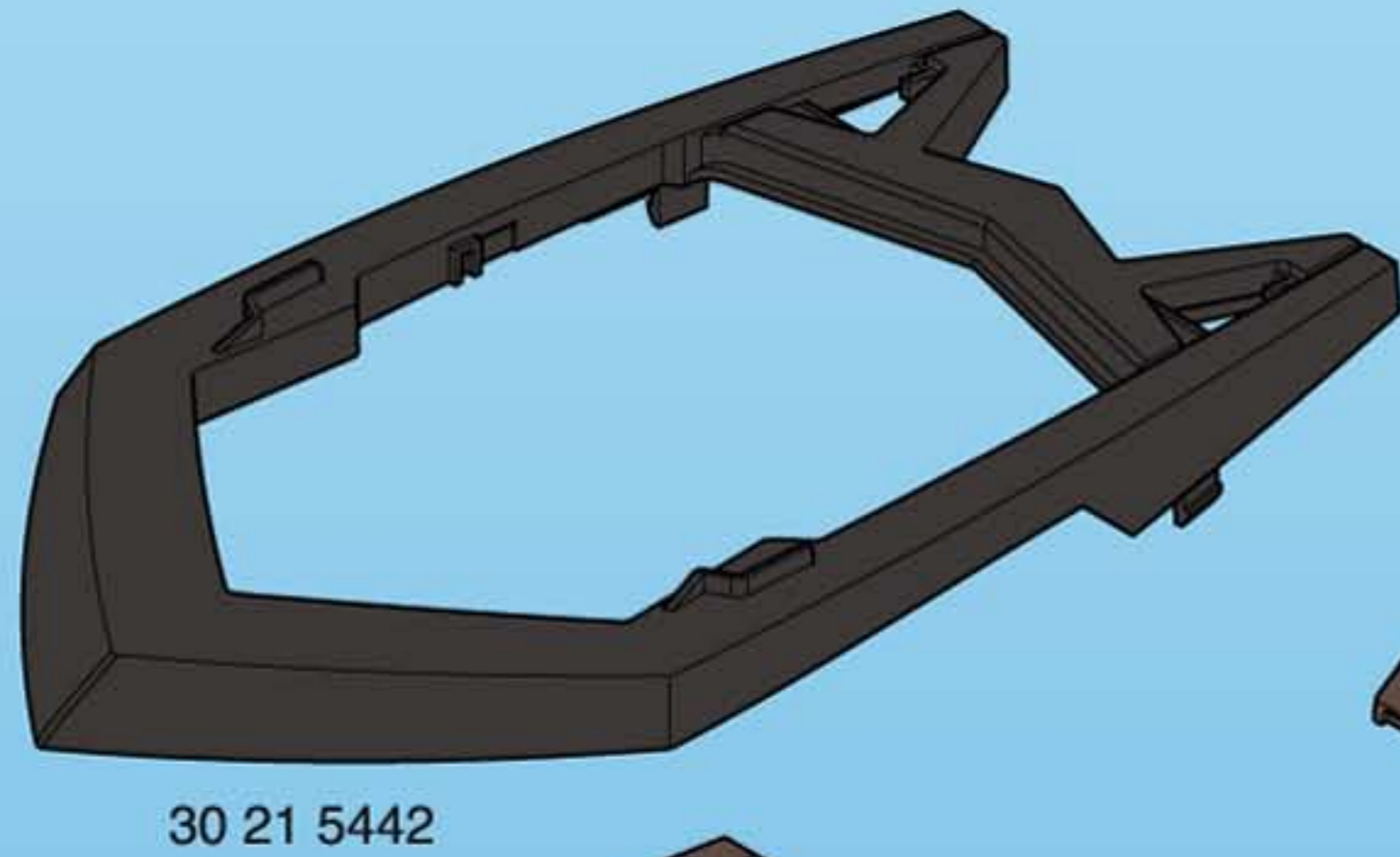
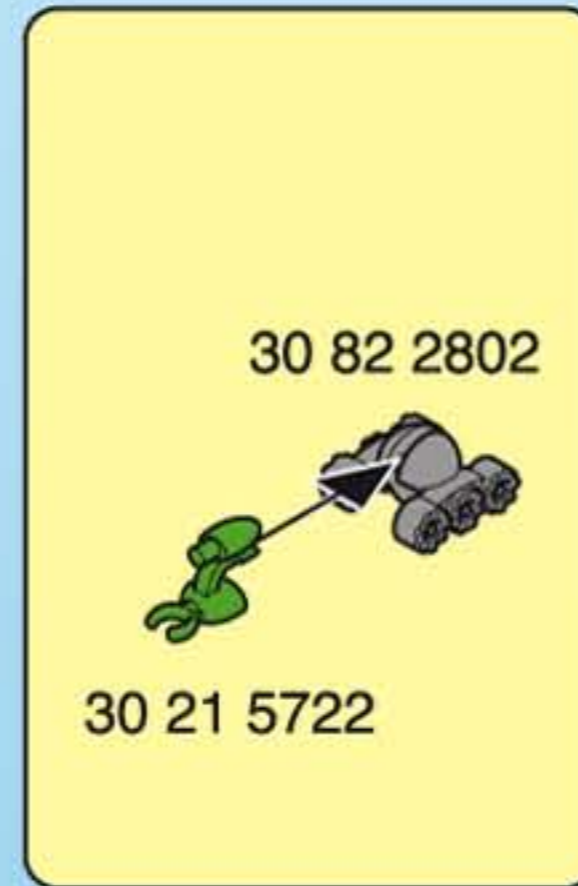
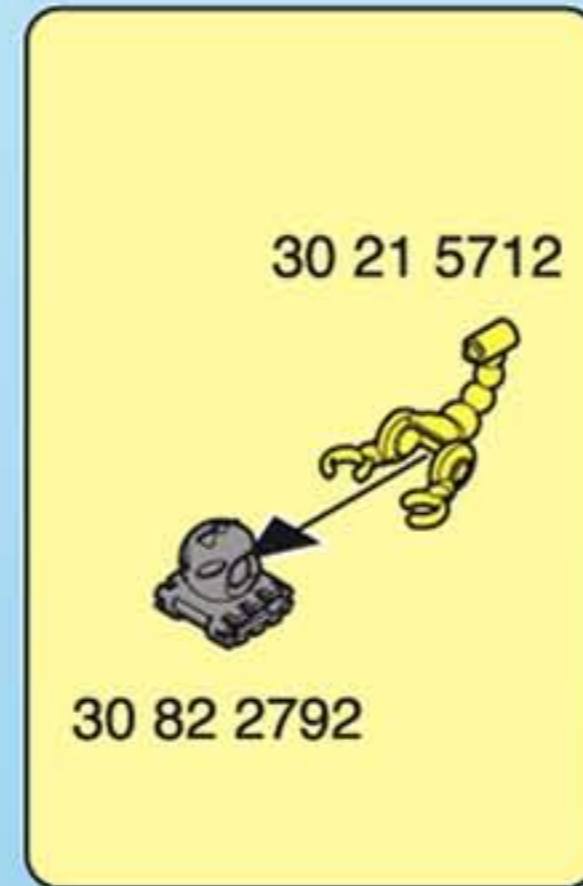
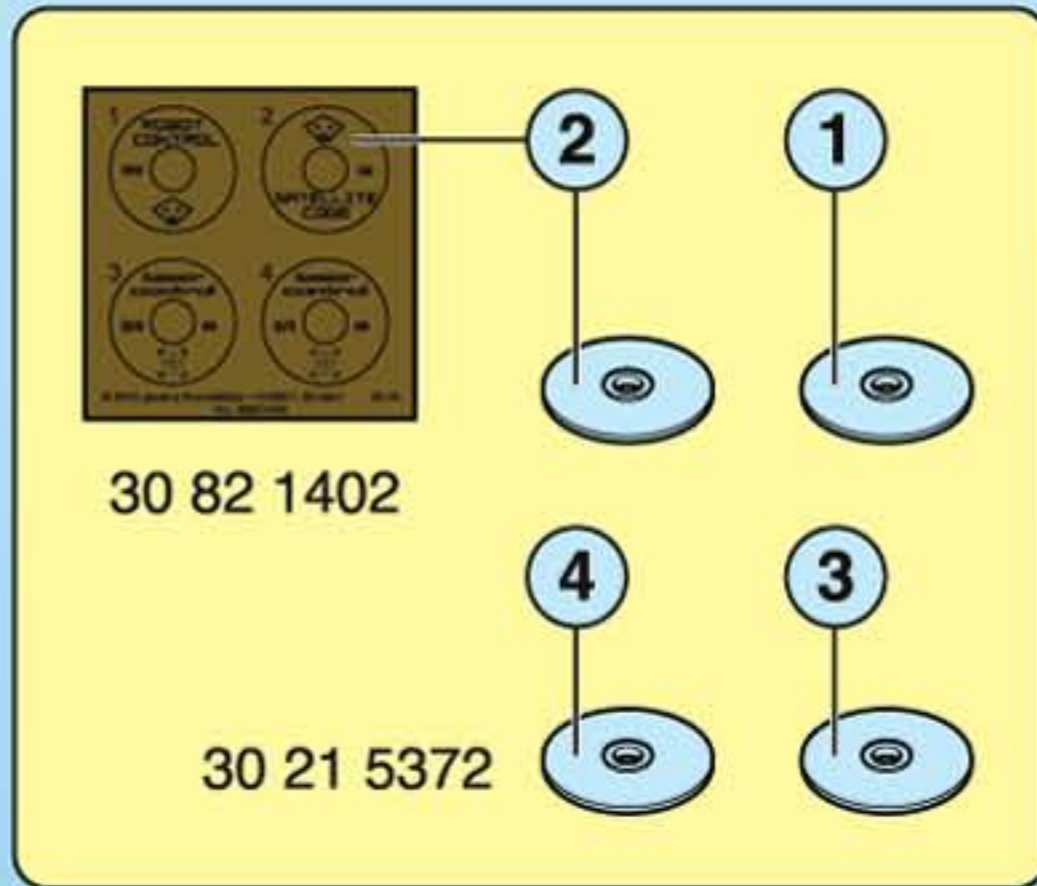
**(RO) AVERTIZARE!**

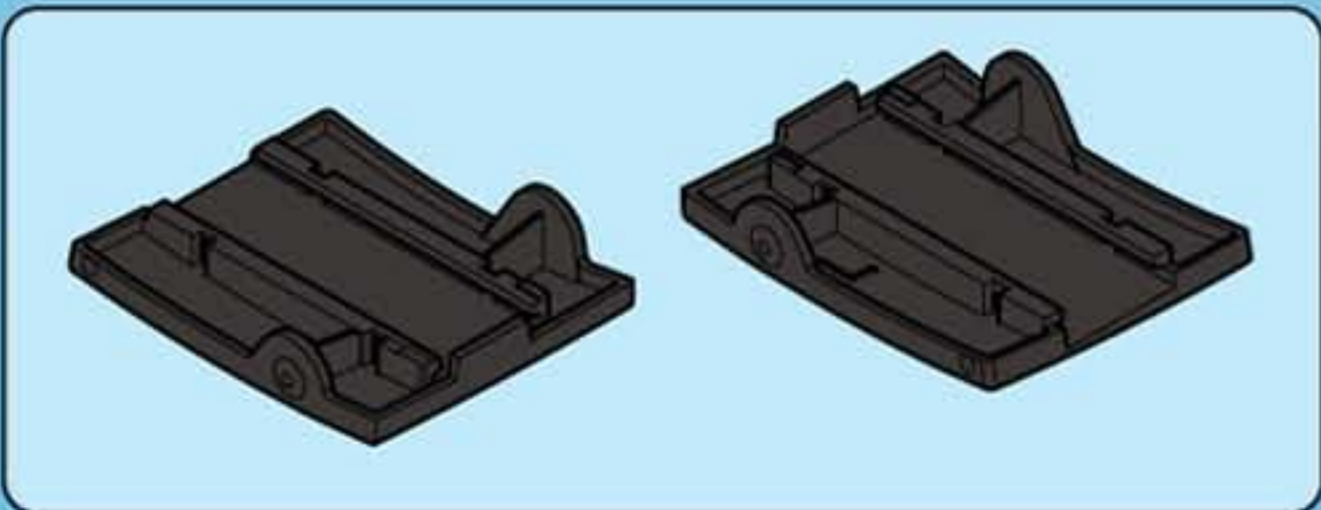
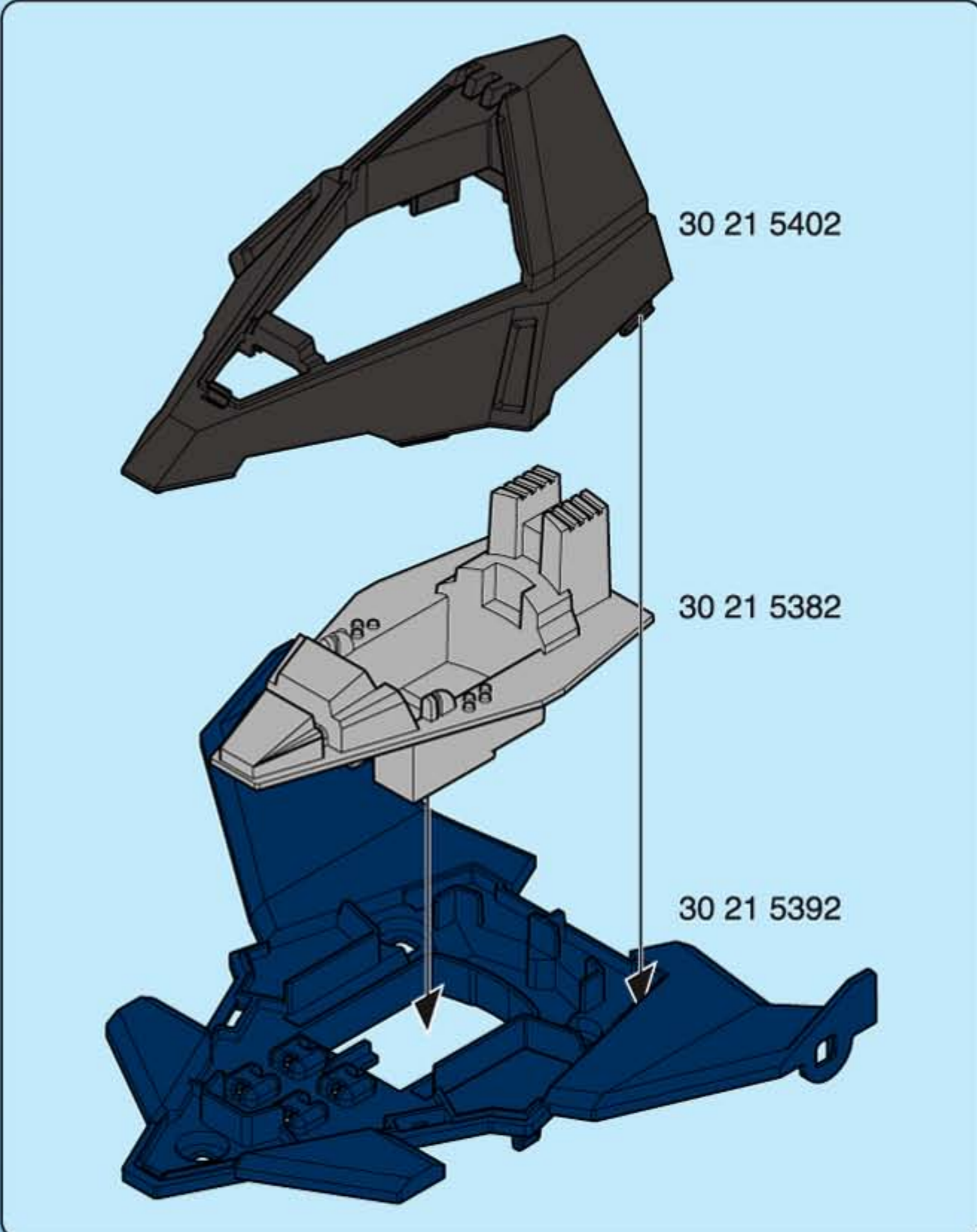
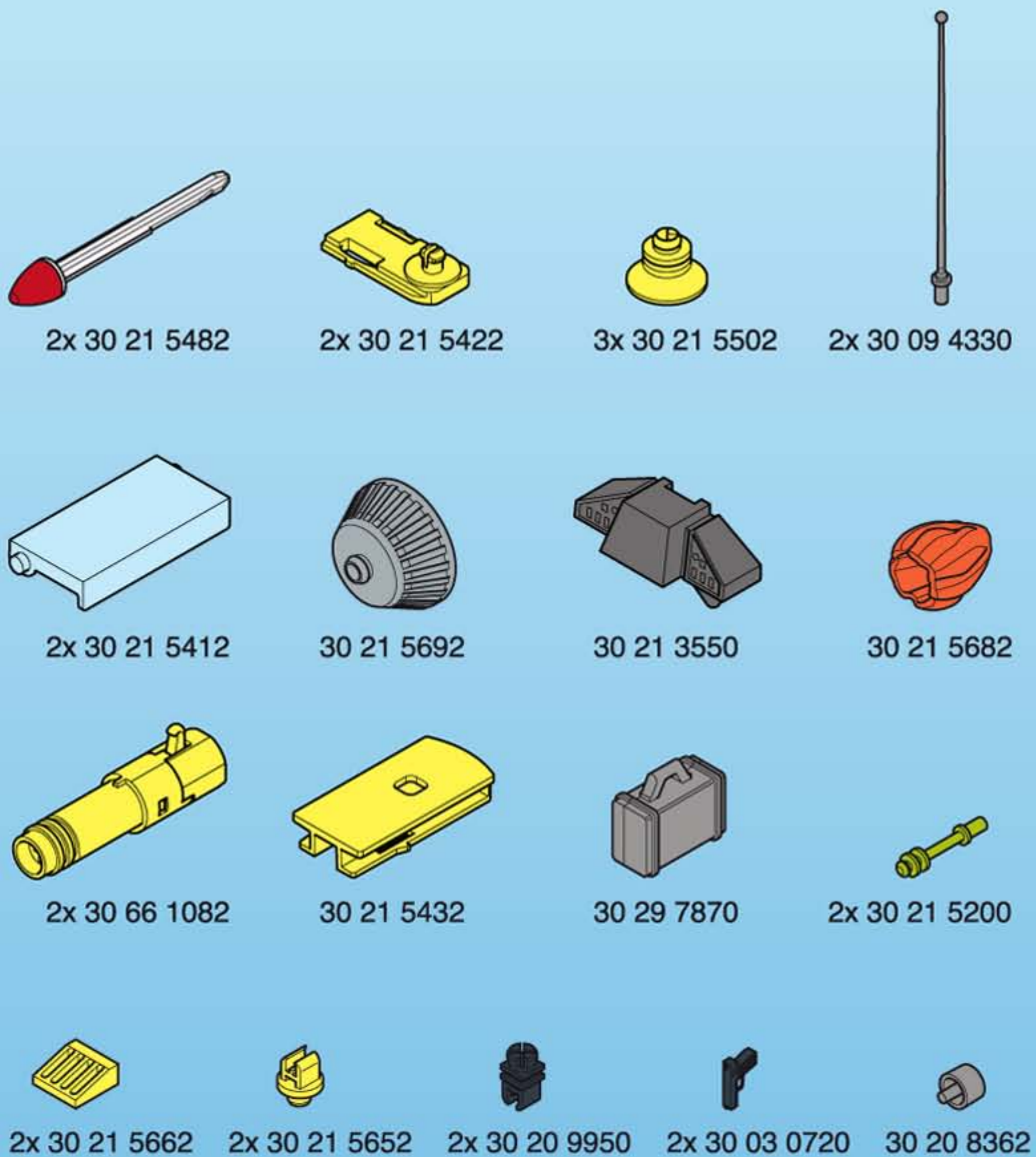
Se folosește doar sub supraveghere și doar în apă mică.

**(BG) ПРЕДУПРЕЖДЕНИЕ!**

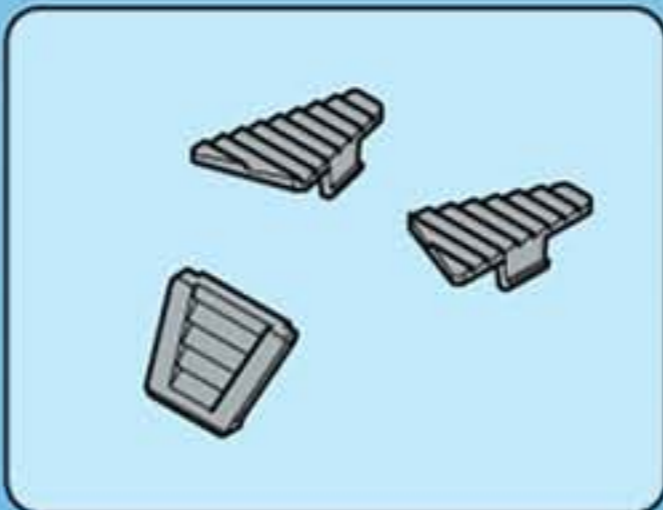
Да се използва само под наблюдение и в плитки води.

**(CN) 警告!** 可供孩子在水中  
使用，但必须在有人  
监护的情况下。





30 51 8060



30 51 8080

Serviceadressen finden Sie in allen Playmobil-Prospekten

Addresses of Customer Service Departments are shown in all Playmobil catalogues

L'adresse du service consommateurs est indiquée dans tous les catalogues Playmobil

Troverete gli indirizzi dei centri di assistenza in tutti i cataloghi Playmobil

In alle PLAYMOBIL catalogi vindt u het adres van onze klantendienst.

Las Direcciones de los Departamentos de Servicio al Consumidor se encuentran en todos los catálogos Playmobil

Η διεύθυνση του Γραφείου Εξυπηρέτησης Πελατών είναι καταχωρημένη σε όλους τους καταλόγους Playmobil

pronounce: plāy-mō-bēel