

playmobil®
4879

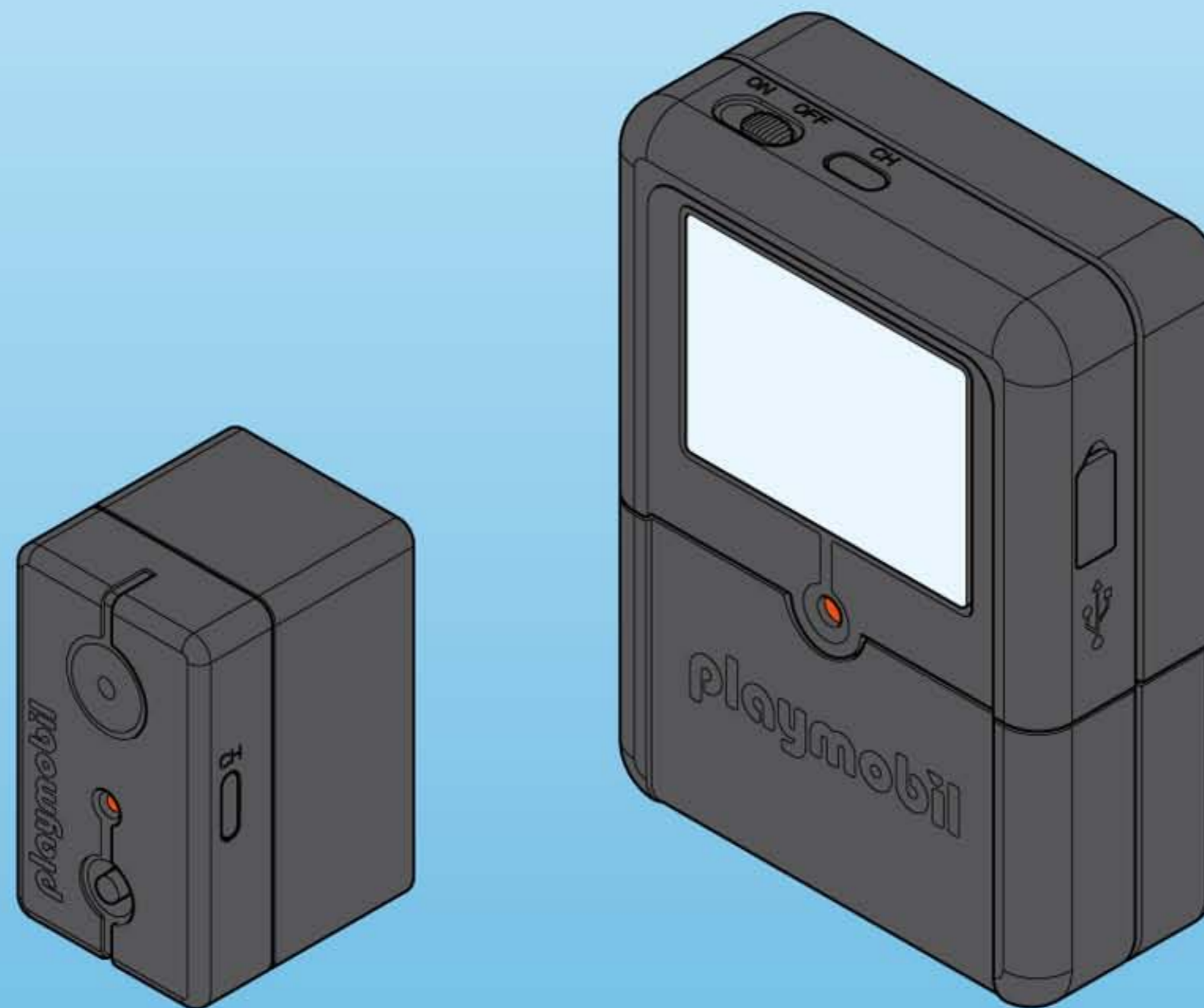


WARNING:
CHOKING HAZARD

Small parts. Not for children under 3 years.

"Ne concerne que les USA"

Wichtige Unterlagen, bitte sorgfältig aufbewahren!
Important: Please keep these instructions for future reference!
Documents importants, à conserver soigneusement!
Belangrijke documenten, bewaar deze zorgvuldig!



Serviceadressen finden Sie in allen Playmobil-Prospekten

Addresses of Customer Service Departments are shown in all Playmobil catalogues

L'adresse du service consommateurs est indiquée dans tous les catalogues Playmobil

Troverete gli indirizzi dei centri di assistenza in tutti i cataloghi Playmobil

In alle PLAYMOBIL catalogi vindt u het adres van onze klantendienst.

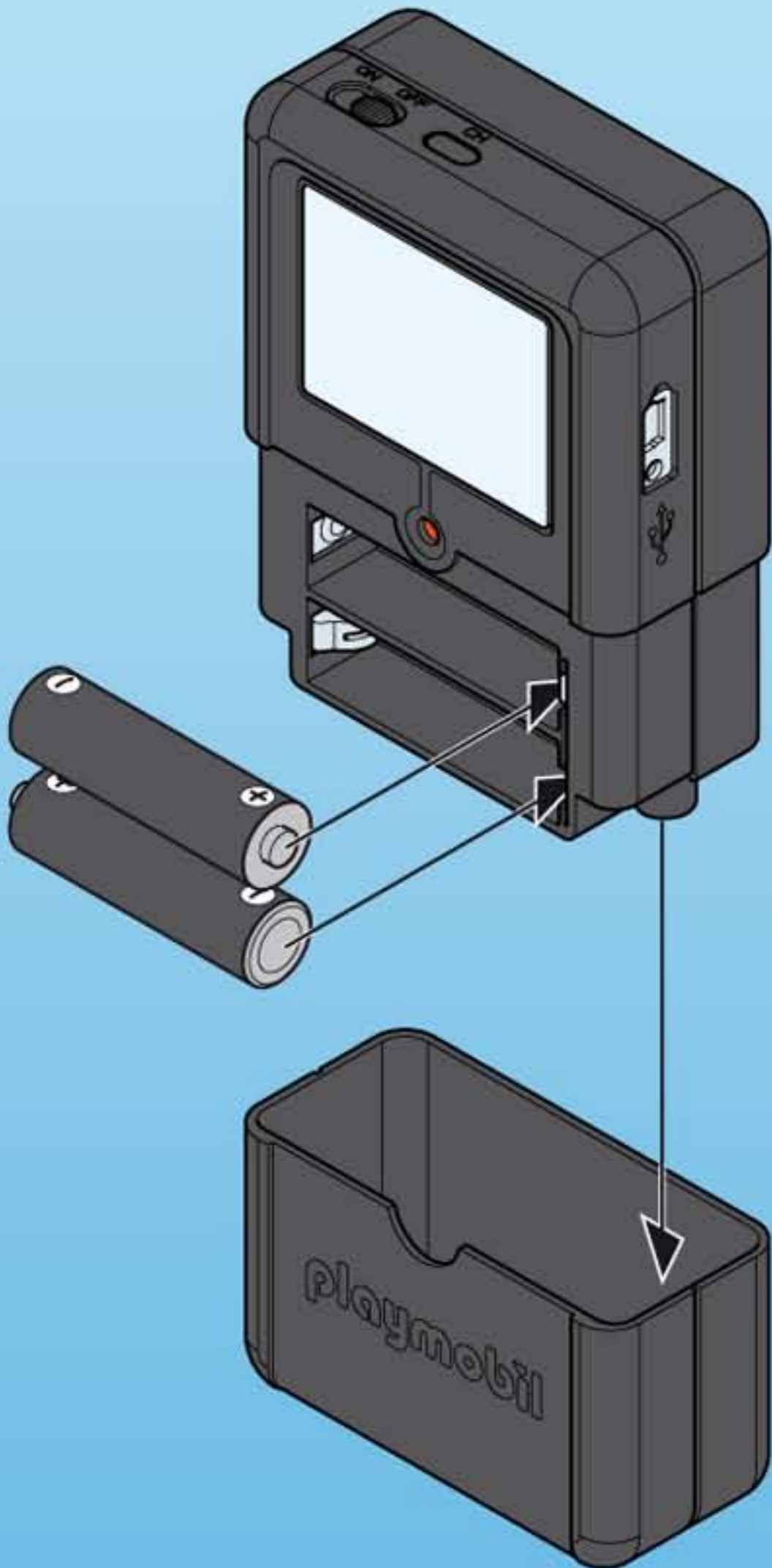
Las Direcciones de los Departamentos de Servicio al Consumidor se encuentran en todos los catálogos Playmobil

Η διεύθυνση του Γραφείου Εξυπηρέτησης Καταναλωτών PLAYMOBIL βρίσκεται σε όλους τους καταλόγους PLAYMOBIL.

pronounce: plāy-mō-bēēl

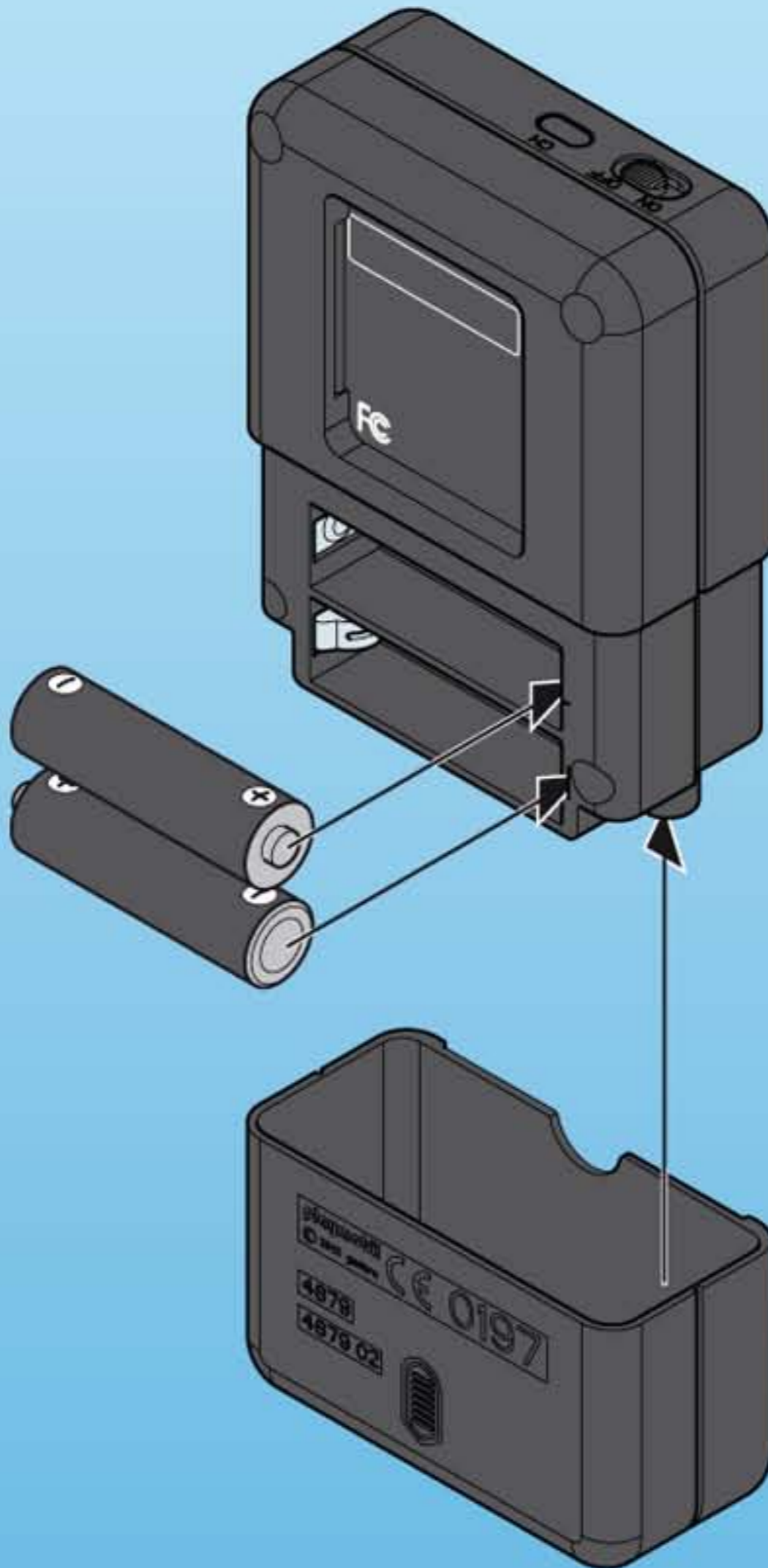
1

+ 2x Mignon 1,5V
R06 • LR06 • AA -



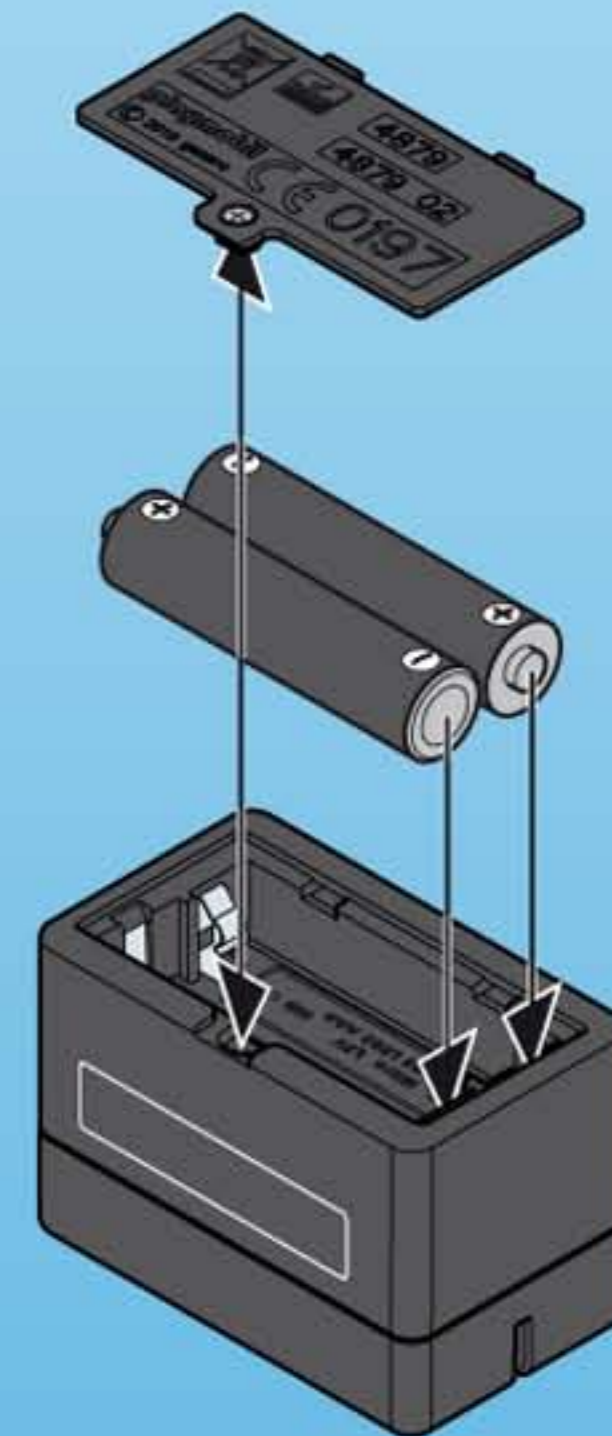
2

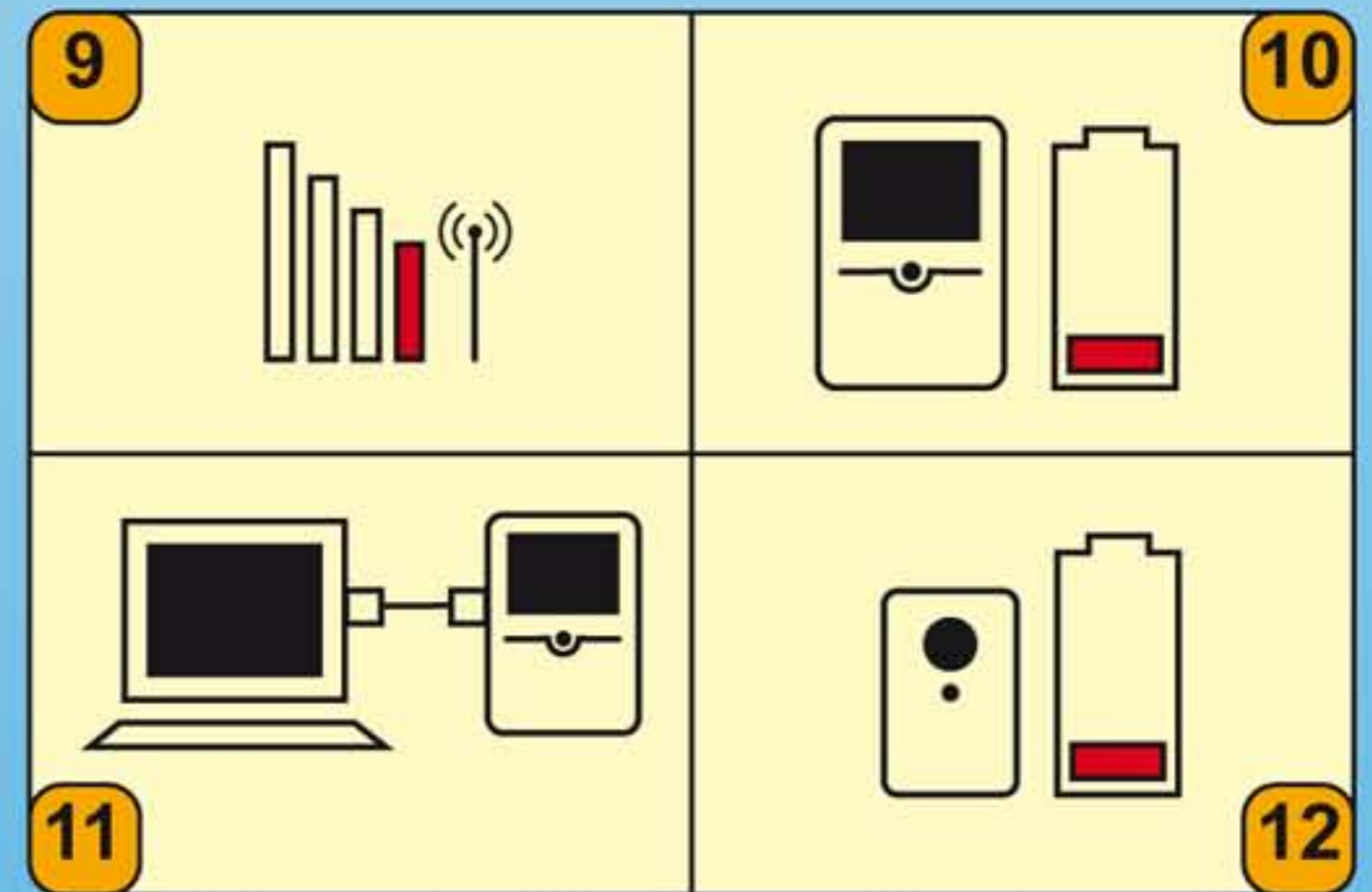
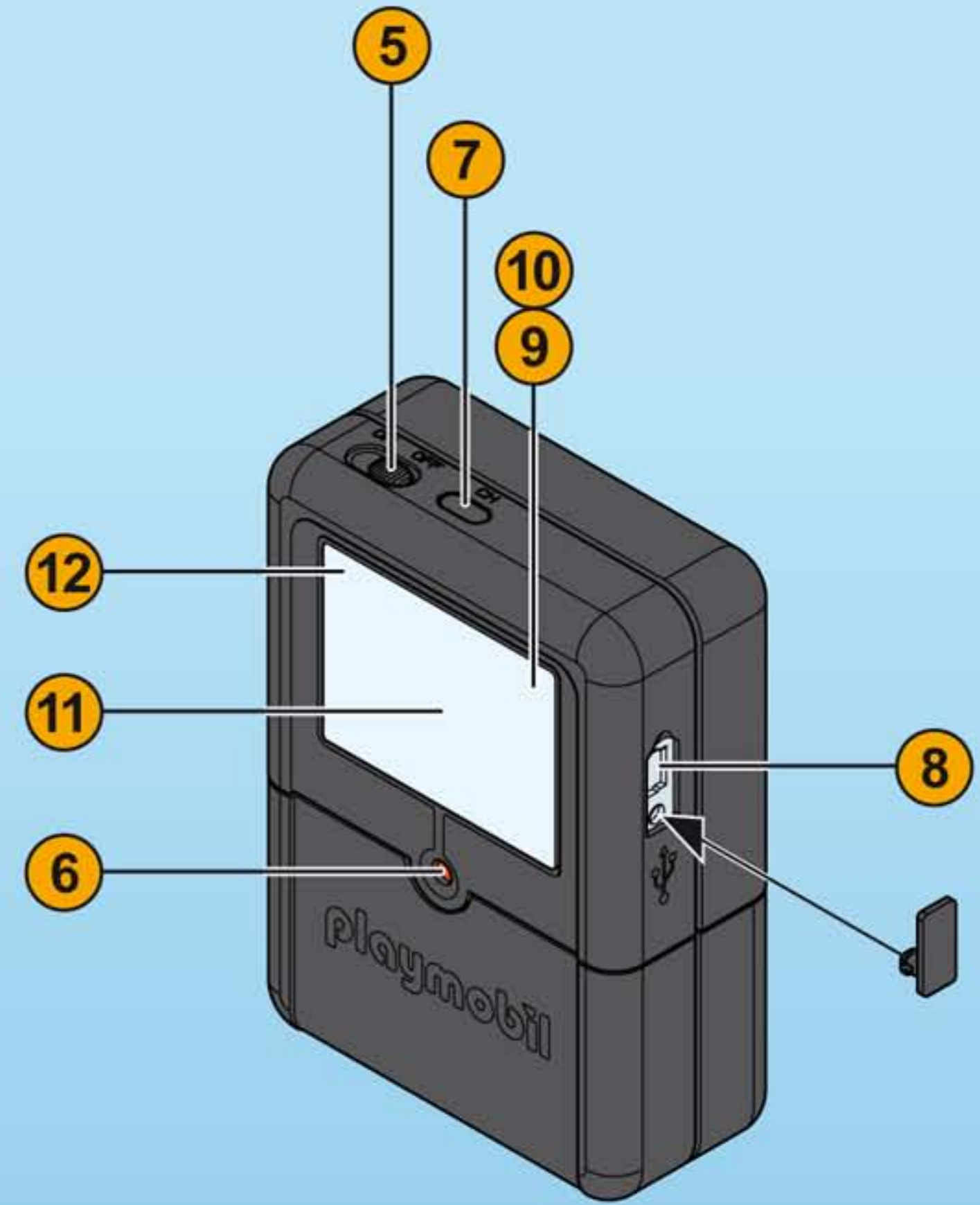
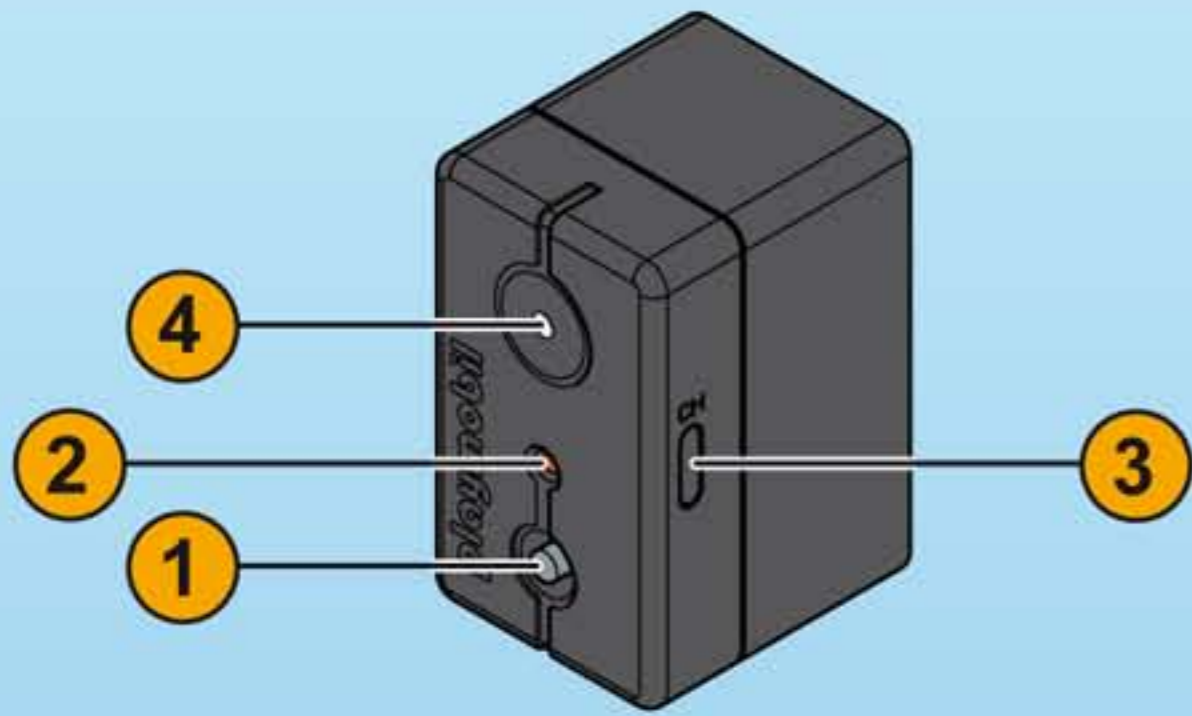
+ 2x Mignon 1,5V
R06 • LR06 • AA -



3

+ 2x Micro 1,5V
R03 • LR03 • AAA -





D
A
CH
L
B

Kamera:	
1	ON/OFF-Taste / Kamera
2	Kontrollanzeige
3	Kanalsuchtaste
4	Kameralinse
Bildschirm:	
5	ON/OFF-Schalter / Bildschirm
6	Kontrollanzeige
7	Kanalsuchtaste
8	USB-Schnittstelle
9	Symbol - nicht vorhandene Verbindung
10	Symbol - Batteriewechsel/Bildschirm
11	Symbol - Verbindung mit PC via USB
12	Symbol - Batteriewechsel/Kamera
13	USB-Kabel

Technische Spezifikation:

Frequenz: 2,4 GHz
 Reichweite: ca. 10 Meter
 Bildschirm: 2,4" Color TFT Liquid Crystal Display
 Bildfrequenz: 23 FPS
 Kamera: CMOS Sensor

Bedienungsanleitung für dein Kameraset:

- **Spielbeginn:** Schalte als erstes deine Kamera an Taste 1 ein (Kontrollanzeige 2 leuchtet), anschließend deinen Bildschirm am Schieber 5 (Kontrollanzeige 6 leuchtet).
- Zum Kanalabgleich drücke die Kanalsuchtaste 7 (Kontrollanzeige 6 blinkt für 10 Sekunden), drücke in dieser Zeit die Kanalsuchtaste 3 (Kontrollanzeige 2 blinkt). Bei erfolgreicher Suche wechseln die Kontrollanzeigen 2 und 6 wieder in ein Dauerlicht. Bei nicht erfolgreicher Verbindung erscheint das Playmobil-Logo auf deinem Bildschirm, starte den Kanalsuchlauf erneut. Normalerweise bleibt die Verbindung auch nach einer Reichweitenüberschreitung oder nach dem Ausschalten erhalten.
- Nun ist deine Kameraset einsatzbereit.
- Achtung: Um deine Batterien zu schonen, schaltet sich deine Kamera nach 15 Minuten automatisch ab.
- **Spielende:** Schalte erst deinen Bildschirm aus, anschließend die Kamera.

Hilfreiche Informationen:

- Aus Umweltschutzgründen kannst du auch qualitativ hochwertige und leistungsstarke neue wiederaufladbare Batterien verwenden.
- Dein Kameraset ist ein Indoor-Spielzeug.
- Die geschätzte Spielzeit der Kamera beträgt ca. 1 Stunde im konstanten Spielbetrieb.
- Die geschätzte Spielzeit des Bildschirms beträgt ca. 2 Stunden im konstanten Spielbetrieb.
- Denke immer daran, deine Kamera und deinen Bildschirm nach dem Spielen auszuschalten, um die Batteriekapazität zu erhalten.
- Achte bitte stets darauf, dass du beim Filmen von Personen diese auf die Videoübertragung hinweist.
- Optimale Bildübertragung nur bei ausreichenden Lichtverhältnissen.

Verbindung mit PC über USB-Kabel 13:

**Achtung! Die USB-Verbindung muss von einem Erwachsenen oder unter Aufsicht eines Erwachsenen vorgenommen werden!
 Zum Batterienwechseln oder -einlegen immer die USB-Verbindung trennen!**

- Lasse deinen Bildschirm an der USB-Schnittstelle 8 mit dem USB-Kabel 13 am PC anschließen.
- Systemanforderungen/PC:
 - Pentium 400Mhz-Prozessor (CPU) oder höher
 - Windows XP SP2, Vista oder Windows 7 Professional/Ultimate (nicht kompatibel mit Windows 7 Home)
- Auf dem Bildschirm wird nach einer erfolgreichen Verbindung für ca. eine Sekunde das Symbol 11 angezeigt.
- Für die Anzeige des Kamerabildes auf dem PC:
 - Windows XP: Klicke auf deinem PC in deinen Arbeitsplatz auf das Symbol „USB-Videogerät“.
 - Windows Vista und 7: Bitte informiere dich im Internet auf <http://camera.playmobil.com>

Probleme	Ursache	Lösung
Kameraset funktioniert nicht	<ul style="list-style-type: none"> • Kamera und/oder Bildschirm sind nicht eingeschaltet • Batterien sind falsch eingelegt • In Kamera und/oder Bildschirm sind keine oder leere Batterien 	<ul style="list-style-type: none"> • Kamera und/oder Bildschirm einschalten • Beim Einsetzen der Batterien auf Polung (+/-) achten • Batterien einlegen oder leere Batterien durch neue ersetzen
Schlechte/keine Bildübertragung	<ul style="list-style-type: none"> • Du befindest dich außerhalb der Reichweite - wird durch Symbol 9 angezeigt. • Durch andere elektronische Geräte kann die Bildübertragung gestört werden. • Schlechte Lichtverhältnisse 	<ul style="list-style-type: none"> • Verringere den Abstand zwischen Kamera und Bildschirm. • Anderen Spielort wählen • Sorge für genügend Beleuchtung.
USB-Verbindung reagiert nicht	<ul style="list-style-type: none"> • USB-Kabel ist locker • Das Betriebssystem des PC's erfordert einen Neustart. • Das Betriebssystem des PC's ist nicht kompatibel. 	<ul style="list-style-type: none"> • Kontrolliere die Verbindung zwischen Kameraset und PC. • Neustart des PC's • Mindestanforderungen des PC's nicht erfüllt.
Symbol 10 erscheint	<ul style="list-style-type: none"> • Geringer Batterieladezustand beim Bildschirm. 	<ul style="list-style-type: none"> • Neue Batterien beim Bildschirm einlegen.
Symbol 12 erscheint	<ul style="list-style-type: none"> • Geringer Batterieladezustand bei der Kamera. 	<ul style="list-style-type: none"> • Neue Batterien bei der Kamera einlegen.

USA

GB

CDN

M

IRL

Camera:	
1	ON/OFF button / Camera
2	Control display
3	Channel search button
4	Camera lens
Screen:	
5	ON/OFF button / Screen
6	Control display
7	Channel search button
8	USB interface
9	Symbol - No connection
10	Symbol - Change battery / Screen
11	Symbol - Connection with PC via USB
12	Symbol - Change battery / Camera
13	USB cable

Technical Specifications:

Frequency: 2.4 GHz
 Range: approx. 10 meters
 Screen: 2.4" Colour TFT liquid crystal display
 Frame rate: 23 f.p.s.
 Camera: CMOS sensor

Operating instructions for your camera set:

- **Commencing the game:** First switch on your camera with button 1 (control display 2 illuminated), followed by slide 5 on your screen (control display 6 illuminated).
- For channel alignment press channel search key 7 (control display 6 flashes for 10 sec.), during this period press the channel search button 3 (control display 2 flashes). When search has been successful the control displays 2 and 6 change back to continuous light. If connection was not successful then the Playmobil Logo will appear on your screen. Restart the channel search. Normally, the connection is also maintained after the range has been exceeded or after switch-off.
- Your camera set is now ready to operate.
- **WARNING:** To conserve your battery the camera will automatically switch itself off after 15 minutes.
- **End of the game:** The screen is first switched off, and then the camera.

Helpful information:

- For environment friendly operation it is also possible to use powerful, high quality rechargeable batteries.
- Your Camera Set is an indoor game.
- The estimated playing time of the camera is approx. 1 hour in continuous play mode.
- The estimated playing time of the screen is approx. 2 hours in continuous play mode.
- Ensure that you always switch off your camera and screen after the game in order to conserve battery power.
- When filming people always inform them that filming is being transmitted by video.
- Optimal picture transmission is only assured under adequate lighting conditions.

Connection with PC via USB Cable 13:

ATTENTION! The USB connection must be set up by an adult or under the supervision of an adult!

Always disconnect the USB connection to change or insert batteries!

- Connect the screen at the USB Interface 8 with the USB Cable 13 at the PC.
- System requirements/PC:
 - Pentium 400 MHz processor (CPU) or higher
 - Windows XP SP2, Vista or Windows 7 Professional/Ultimate (not compatible with Windows 7 Home)
- After successful connection the symbol 11 will be displayed on the screen for approx. one second.
- To display the camera picture on the PC:
 - Windows XP: Click on your PC in your workplace on the symbol "USB-Video Device".
 - Windows Vista and 7: Please inform yourself via the Internet on <http://camera.playmobil.com>

Problems	Cause	Solution
Camera set is not operating	<ul style="list-style-type: none"> • Camera and/or screen have not been switched on • Incorrectly loaded batteries • There are no or dead batteries in the camera and/or screen 	<ul style="list-style-type: none"> • Switch on the camera and/or screen • Ensure correct poling (+/-) when loading batteries • Load new batteries or replace discharged batteries
Poor/No picture transmission	<ul style="list-style-type: none"> • You are outside the range - Indicated by Symbol 9 • Other electronic devices may be interfering with picture transmission • Poor lighting conditions 	<ul style="list-style-type: none"> • Reduce distance between camera and screen • Select a different game location • Ensure sufficient lighting
USB connection does not react	<ul style="list-style-type: none"> • USB cable is loose • The PC's operating system requires a renewed start • The PC's operating system is not compatible 	<ul style="list-style-type: none"> • Check connection between camera set and PC • Restart the PC • Minimum requirements of the PC have not been fulfilled
Symbol 10 appears	<ul style="list-style-type: none"> • Low battery charge for screen 	<ul style="list-style-type: none"> • Load new batteries for screen
Symbol 12 appears	<ul style="list-style-type: none"> • Low battery charge for camera 	<ul style="list-style-type: none"> • Load new batteries for camera

F

CDN

B

L

CH

Caméra :	
1	Touche ON/OFF / caméra
2	Témoin de contrôle
3	Touche de recherche de canal
4	Lentille de caméra
Écran :	
5	Touche ON/OFF / écran
6	Témoin de contrôle
7	Touche de recherche de canal
8	Interface USB
9	Symbole – liaison non disponible
10	Symbole – changement de pile / écran
11	Symbole – connexion avec le PC via USB
12	Symbole – changement de pile / caméra
13	Câble USB

Spécification technique :

Fréquence : 2,4 GHz
 Portée : env. 10 mètres
 Écran : écran couleur à cristaux liquides TFT 2,4"
 Fréquence de répétition : 23 FPS
 Caméra : capteur CMOS

Mode d'emploi de la caméra d'espionnage :

- **Début du jeu** : allumer d'abord la caméra en appuyant pendant 3 secondes sur la touche 1 (le témoin de contrôle 2 s'allume), puis l'écran avec le bouton 5 (le témoin de contrôle 6 s'allume).
- Pour le réglage du canal, appuyer sur la touche de recherche de canal 7 (le témoin de contrôle 6 clignote pendant 10 secondes). En même temps, appuyer sur la touche de recherche de canal 3 (le témoin de contrôle 2 clignote). Si la recherche est réussie, les témoins de contrôle 2 et 6 cessent de clignoter et restent allumés de façon constante. Si la liaison n'a pas pu être établie, le logo Playmobil apparaît sur l'écran. Démarrer à nouveau la recherche du canal. Normalement, la liaison reste établie même après un dépassement de la portée ou après que la caméra ait été éteinte.
- Maintenant, la caméra est prête à l'emploi.
- Attention : pour économiser les piles, la caméra s'éteint automatiquement après 15 minutes.
- **Fin du jeu** : éteindre d'abord l'écran, puis la caméra.

Informations utiles :

- Pour des raisons écologiques, il est préférable d'utiliser des piles rechargeables, puissantes et de grande qualité.
- La caméra d'espionnage est un jouet d'intérieur.
- En mode de fonctionnement continu, la caméra peut être utilisée pendant environ 1 heure et l'écran peut être utilisé pendant environ 2 heures.
- A la fin du jeu, éteindre la caméra et l'écran pour économiser les piles.
- Penser à demander l'autorisation aux personnes avant de les filmer.
- La transmission de l'image sur l'écran ne sera optimale que si la lumière est suffisante.

Connexion avec le PC via câble USB 13 :**ATTENTION ! La connexion USB doit être effectuée par un adulte ou sous la surveillance d'un adulte !****Avant de changer ou d'insérer les piles, il faut couper la connexion USB !**

- Demander à un adulte de brancher l'écran du port USB 8 au PC avec le câble USB 13.
- Système PC requis :
 - Processeur Pentium 400 Mhz (CPU) ou plus
 - Windows XP (SP2), Vista ou Windows 7 Professional/Ultimate (non compatible avec Windows 7 Home)
- Lorsque la liaison est établie l'écran affiche le symbole 11 pendant environ 1 seconde.
- Pour l'affichage de l'image sur le PC :
 - Windows XP : sur le poste de travail du PC, clique sur le symbole « Périphérique vidéo USB ».
 - Windows Vista et 7 : des informations sont disponibles sur Internet à la page <http://camera.playmobil.com>

Problème	Cause	Solution
La caméra ne fonctionne pas	<ul style="list-style-type: none"> • La caméra et/ ou l'écran ne sont pas allumés • Les piles ne sont pas correctement en place. • La caméra et/ ou l'écran ne contient/contiennent pas de piles ou les piles sont déchargées. 	<ul style="list-style-type: none"> • Allumer la caméra/ l'écran. • Lors de l'insertion des piles, veiller à la bonne polarité (+/-). • Mettre en place les piles ou remplacer les piles usées par de nouvelles.
Mauvaise transmission d'image/ pas d'image	<ul style="list-style-type: none"> • La caméra se situe hors des limites de portée : c'est ce qu'indique le symbole 9. • La transmission de l'image peut être perturbée par d'autres appareils électroniques. • Les conditions de lumière sont insuffisantes. 	<ul style="list-style-type: none"> • Réduire l'écart entre la caméra et l'écran. • Choisir un autre endroit pour jouer. • Veiller à obtenir de meilleures conditions de lumière.
La liaison USB ne réagit pas	<ul style="list-style-type: none"> • Le câble USB n'est pas bien connecté. • Le système d'exploitation du PC demande un redémarrage. • Le système d'exploitation du PC n'est pas compatible. 	<ul style="list-style-type: none"> • Contrôler la liaison entre la caméra et l'écran. • Redémarrer le PC. • La configuration minimale requise du PC n'est pas remplie.
Le symbole 10 s'affiche	<ul style="list-style-type: none"> • L'état de charge des piles pour l'écran est faible. 	<ul style="list-style-type: none"> • Insérer des piles neuves pour l'écran.
Le symbole 12 s'affiche	<ul style="list-style-type: none"> • L'état de charge des piles pour la caméra est faible. 	<ul style="list-style-type: none"> • Insérer des piles neuves pour la caméra.

E

MEX

Cámara:	
1	Botón ON/OFF / Cámara
2	Indicador de control
3	Botón de búsqueda de canales
4	Lente de cámara
Pantalla:	
5	Botón ON/OFF/ Pantalla
6	Indicador de control
7	Botón de búsqueda de canales
8	Interfaz USB
9	Símbolo – conexión no establecida
10	Símbolo – cambio de las pilas / pantalla
11	Símbolo – conexión al ordenador a través de USB
12	Símbolo – cambio de las pilas / cámara
13	Cable USB

Especificaciones técnicas:

Frecuencia: 2,4 GHz
 Alcance: aprox. 10 metros
 Pantalla: Pantalla TFT de cristal líquido en color de 2,4"
 Frecuencia de imagen: 23 FPS
 Cámara: Sensor CMOS

Manual de instrucciones de tu set de cámara de vídeo:

- **Comienzo del juego:** En primer lugar, enciende tu cámara apretando el botón 1 (el indicador de control 2 se enciende), a continuación, enciende tu pantalla a través del botón 5 (el indicador de control 6 se enciende).
- Para efectuar la sincronización de los canales, aprieta el botón de búsqueda de canales 7 (el indicador de control 6 parpadea durante 10 segundos) y, durante este período de tiempo, aprieta el botón de búsqueda de canales 3 (el indicador de control 2 parpadea). Si la búsqueda se ha realizado con éxito, los indicadores de control 2 y 6 se encienden continuamente. Si no ha sido posible establecer una conexión, en tu pantalla aparece el logotipo de Playmobil y se inicia una nueva operación de búsqueda de canales. Normalmente, la conexión permanece activa aunque se sobrepase el alcance de la señal o después de apagar el aparato.
- Ahora, tu set de cámara de vídeo está listo para ser utilizado.
- Atención: Para alargar la vida útil de tus pilas, la cámara se apaga automáticamente después de transcurrir 15 minutos.
- **Final del juego:** En primer lugar, debes apagar tu pantalla, a continuación debes apagar la cámara.

Informaciones útiles:

- Para proteger el medio ambiente, también puedes utilizar pilas recargables de alta calidad y de alto rendimiento.
- El set de cámara de vídeo es un juguete diseñado para interiores.
- El tiempo estimado de funcionamiento de la cámara es de aproximadamente 1 hora, si se juega de forma ininterrumpida.
- El tiempo estimado de funcionamiento de la pantalla es de aproximadamente 2 horas, si se juega de forma ininterrumpida.
- Una vez finalizado el juego tendrás que apagar tu cámara y tu pantalla para mantener la capacidad de las pilas.
- Avisa siempre a las personas para que sepan que las estás grabando.
- La transmisión óptima de las imágenes está garantizada solamente, si las condiciones lumínicas son apropiadas.

Conexión al ordenador a través de un cable USB 13:

¡Atención! ¡La conexión USB debe ser establecida por un adulto o bajo la supervisión de un adulto!

¡Antes de cambiar o insertar las pilas, siempre se debe desenchufar la conexión USB!

- Tu pantalla debe ser conectada al ordenador a través de la interfaz USB 8 mediante el cable USB 13.
- Requisitos del sistema/ordenador:
 - Procesador Pentium de 400 Mhz (CPU) o superior
 - Windows XP SP2, Vista o Windows 7 Professional/Ultimate (no es compatible con Windows 7 Home)
- Después de efectuar la conexión con éxito, el símbolo 11 se visualiza en la pantalla durante aproximadamente un segundo.
- Para visualizar las imágenes de la cámara en el ordenador:
 - Windows XP: En el escritorio de tu ordenador haz clic sobre el símbolo "Aparato de vídeo USB".
 - Windows Vista y Windows 7: Información más detallada podrás obtener en Internet en <http://camera.playmobil.com>

Problemas	Causa	Solución
El set de cámara de vídeo no funciona	<ul style="list-style-type: none"> • La cámara y/o la pantalla no están encendidas • Las pilas están colocadas de forma incorrecta • No se han colocado pilas en la cámara y/o en la pantalla o las pilas están vacías 	<ul style="list-style-type: none"> • Enciende la cámara y/o la pantalla • A la hora de insertar las pilas debes prestar atención a la polaridad correcta (+/-) • Inserta las pilas o sustituye las pilas vacías por pilas nuevas
La transmisión de imágenes es de mala calidad/no se efectúa	<ul style="list-style-type: none"> • Te encuentras fuera del alcance de la señal – esto es indicado a través del símbolo 9 • Debido a otros aparatos electrónicos existentes se pueden producir interferencias durante la transmisión de imágenes • Condiciones lumínicas inadecuadas 	<ul style="list-style-type: none"> • Reduce la distancia entre la cámara y la pantalla • Elige otro lugar para jugar • Debes prever una iluminación suficiente
La conexión USB no reacciona	<ul style="list-style-type: none"> • El cable USB está suelto • El sistema operativo del ordenador solicita reiniciar el equipo • El sistema operativo del ordenador no es compatible 	<ul style="list-style-type: none"> • Comprueba la conexión entre el set de cámara de vídeo y el ordenador • Reinicia el ordenador • Los requisitos mínimos del ordenador no se cumplen
El símbolo 10 aparece	<ul style="list-style-type: none"> • Nivel de carga insuficiente de las pilas de la pantalla 	<ul style="list-style-type: none"> • Inserta nuevas pilas en la pantalla
El símbolo 12 aparece	<ul style="list-style-type: none"> • Nivel de carga insuficiente de las pilas de la cámara 	<ul style="list-style-type: none"> • Inserta nuevas pilas en la cámara

NL**B**

Camera:	
1	ON/OFF-toets / camera
2	LED
3	Kanaalzoektoets
4	Cameralens
Beeldscherm:	
5	ON/OFF-schakelaar / beeldscherm
6	LED
7	Kanaalzoektoets
8	USB-interface
9	Symbool – niet beschikbare verbinding
10	Symbool – batterijvervangning/beeldscherm
11	Symbool – verbinding met PC via USB
12	Symbool – batterijvervangning/camera
13	USB-kabel

Technische specificatie:

Frequentie: 2,4 GHz
 Reikwijdte: ca. 10 mMeter
 Beeldscherm: 2,4" Color TFT Liquid Crystal Display
 Beeldfrequentie: 23 FPS
 Camera: CMOS sensor

Bedieningshandleiding voor je camera:

- **Spelbegin:** schakel als eerste je camera aan op toets 1 (LED 2 licht op), daarna je beeldscherm op schuiver 5 (LED 6 licht op).
- Voor het zoeken naar de kanalen druk je op de kanaalzoektoets 7 (de LED 6 knippert 10 seconden), in deze tijd druk je op de kanaalzoektoets 3 (LED 2 knippert). Bij niet gelukte verbinding verschijnt het Playmobiel-logo op je beeldscherm, in dat geval moet je opnieuw beginnen met naar kanalen te zoeken. Normaliter blijft de verbinding ook na een overschrijving van de reikwijdte of na uitschakeling behouden.
- Nu is je cameraset gebruiksklaar.
- Let op: om je batterijen te beschermen schakelt je camera na 15 minuten automatisch uit.
- **Speleinde:** schakel eerst je beeldscherm uit, en daarna je camera.

Nuttige informatie:

- Om het milieu te beschermen kan je ook kwalitatief hoogwaardige en krachtige nieuwe herlaadbare batterijen gebruiken.
- Je cameraset is speelgoed voor binnenhuis.
- De geschatte speelduur van de camera bedraagt ongeveer 1 uur wanneer je continu speelt.
- De geschatte speelduur van het beeldscherm bedraagt ongeveer 2 uur wanneer je continu speelt.
- Vergeet niet je camera en je beeldscherm na het spelen uit te schakelen om de capaciteit van de batterij te behouden.
- Wanneer je mensen filmt, maak hen dan altijd hierop attent.
- Optimale beeldoverdracht uitsluitend bij voldoende licht.

Verbinding met PC via USB-kabel 13:

Let op! De USB-verbinding moet door een volwassene of onder toezicht van een volwassene gebeuren!

Om de batterijen te vervangen of in te leggen altijd de USB-verbinding ontkoppelen!

- Laat je beeldscherm op de USB-interface 8 met de USB-kabel 13 op de PC aansluiten.
- Systeemvereisten/PC:
 - Pentium 400Mhz-processor (CPU) of hoger
 - Windows XP SP2, Vista of Windows 7 Professional/Ultimate (niet compatibel met Windows 7 Home)
- Op het beeldscherm wordt na een succesvolle verbinding gedurende ongeveer een seconde het symbool 11 getoond.
- Voor de weergave van het camerabeeld op de PC:
 - Windows XP: klik op je PC in je werkplaats op het symbool „USB-videotoestel“.
 - Windows Vista en 7: zoek informatie in het internet op <http://camera.playmobil.com>

Problemen	Oorzaak	Oplossing
Cameraset werkt niet	<ul style="list-style-type: none"> • Camera en/of beeldscherm zijn niet ingeschakeld • De batterijen zijn verkeerd ingelegd • In de camera en/of beeldscherm zijn geen of lege batterijen 	<ul style="list-style-type: none"> • Schakel de camera en/of het beeldscherm aan • Let bij het inzetten van de batterijen op de correcte polen (+/-) • Breng batterijen aan of vervang lege batterijen door nieuwe
Slechte/geen beeldtransmissie	<ul style="list-style-type: none"> • Je bevindt je buiten de reikwijdte – wordt door symbool 9 aangegeven • Door andere elektronische toestellen kan de beeldtransmissie gestoord worden • Slechte lichtomstandigheden 	<ul style="list-style-type: none"> • Verminder de afstand tussen camera en beeldscherm • Kies een andere plaats om te spelen • Zorg voor voldoende verlichting
USB-verbinding reageert niet.	<ul style="list-style-type: none"> • De USB-kabel is los • Het bedrijfssysteem van de PC vereist een nieuwe start • Het bedrijfssysteem van de PC is niet compatibel 	<ul style="list-style-type: none"> • Controleer de verbinding tussen cameraset en PC • Start de PC opnieuw op • Minimum vereisten van de PC niet vervuld
Symbool 10 verschijnt	<ul style="list-style-type: none"> • Geringe batterijlaadstatus bij het beeldscherm 	<ul style="list-style-type: none"> • Leg nieuwe batterijen bij het beeldscherm in
Symbool 12 verschijnt	<ul style="list-style-type: none"> • Geringe batterijlaadstatus bij de camera 	<ul style="list-style-type: none"> • Leg nieuwe batterijen bij de camera in

I

CH

Telecamera:	
1	Tasto ON/OFF della telecamera
2	Spia di controllo
3	Tasto ricerca canali
4	Lente della telecamera
Monitor:	
5	Interruttore ON/OFF /Monitor
6	Spia di controllo
7	Tasto ricerca canali
8	Interfaccia USB
9	Simbolo che segnala l'indisponibilità del collegamento
10	Simbolo che segnala il cambio delle batterie/monitor
11	Simbolo che segnala il collegamento con il PC tramite USB
12	Simbolo che segnala il cambio delle batterie/telecamera
13	Cavo USB

Specifiche tecniche:

Frequenza: 2,4 GHz
 Portata: ca. 10 metri
 Monitor: 2,4" Color TFT Liquid Crystal Display
 Videofrequenza: 23 FPS
 Telecamera: sensore CMOS

Istruzioni d'uso della telecamera:

- **Inizio delle riprese:** Accendi anzitutto la telecamera premendo il tasto 1 (la spia di controllo 2 si accende), successiva-mente il monitor azionando il cursore 5 (la spia di controllo 6 si accende).
- Per confrontare i canali premi il tasto ricerca canali 7 (la spia di controllo 6 lampeggia per 10 secondi), premi quindi il tasto di ricerca canali 3 (la spia di controllo 2 lampeggia). Se la ricerca viene terminata con successo, le due spie di controllo 2 e 6 ritornano nella modalità di luce continua. Se il collegamento non avviene, sul monitor comparirà il logo Playmobil. A questo punto bisognerà riavviare la ricerca canali. Normalmente il collegamento rimane attivo anche dopo aver superato la portata o aver spento l'apparecchio.
- Ora la telecamera è pronta per l'uso.
- **Attenzione:** per risparmiare le batterie la telecamera si spegne automaticamente dopo 15 minuti.
- **Fine delle riprese:** spegni prima il monitor, poi la telecamera.

Importanti informazioni:

- per motivi ambientali è anche possibile utilizzare batterie ricaricabili di alta qualità.
- la tua telecamera è un giocattolo Indoor.
- il tempo di funzionamento continuo stimato della telecamera è di circa 1 ora.
- il tempo di funzionamento continuo stimato del monitor è di circa 2 ore.
- ricordati sempre di spegnere la telecamera e il monitor dopo le riprese per conservare la capacità delle batterie.
- ricordati sempre di informare le persone che stai riprendendo con la tua telecamera.
- le immagini vengono trasmesse in modo ottimale solo se le condizioni di luce sono favorevoli.

Collegamento al PC tramite cavo USB 13:

Attenzione! Il collegamento USB deve essere eseguito da una persona adulta o sotto la sua vigilanza!

Per introdurre o sostituire le batterie si raccomanda di staccare sempre il collegamento USB!

- Collega il monitor all'interfaccia USB 8 del PC con il cavo USB 13.
- Requisiti di sistema/PC:
 - Processore Pentium 400Mhz (CPU) o superiore
 - Windows XP SP2, Vista o Windows 7 Professional/Ultimate (non compatibile con Windows 7 Home)
- Se il collegamento viene eseguito con successo, sul monitor comparirà per circa un secondo il simbolo 11.
- Per visualizzare l'immagine della telecamera sul PC:
 - Windows XP: Clicca sul simbolo „apparecchio video USB“ nel "posto di lavoro" del tuo PC.
 - Windows Vista e 7: Per maggiori informazioni consulta il sito <http://camera.playmobil.com>

Problemi	Causa	Rimedio
La telecamera non funziona	<ul style="list-style-type: none"> • La telecamera e/o il monitor non sono accesi • Le batterie sono inserite in modo errato • Le batterie nella telecamera e/o nel monitor sono scariche o non sono state inserite 	<ul style="list-style-type: none"> • Accendi la telecamera e/o il monitor • Bada alla corretta polarità (+/-) nel momento in cui inserisci le batterie • Inserisci o sostituisci le batterie
Le immagini vengono trasmesse in pessima qualità/non vengono trasmesse	<ul style="list-style-type: none"> • Ti trovi al di fuori della portata - viene segnalato dal simbolo 9 • La trasmissione delle immagini può essere disturbata da altri apparecchi elettronici • Condizioni di luce sfavorevoli 	<ul style="list-style-type: none"> • Riduci la distanza tra la telecamera e il monitor • Cambia il luogo delle riprese • Assicura una sufficiente illuminazione
Il collegamento USB non reagisce	<ul style="list-style-type: none"> • Il cavo USB è allentato • Il sistema operativo del PC richiede un restart • Il sistema operativo del PC non è compatibile 	<ul style="list-style-type: none"> • Controlla il collegamento tra la telecamera e il PC • Riavvia il PC • I requisiti minimi del PC non sono stati soddisfatti
Compare il simbolo 10	<ul style="list-style-type: none"> • Le batterie del monitor non sono sufficientemente cariche 	<ul style="list-style-type: none"> • Inserisci delle nuove batterie nel monitor
Compare il simbolo 12	<ul style="list-style-type: none"> • Le batterie della telecamera non sono sufficientemente cariche 	<ul style="list-style-type: none"> • Inserisci delle nuove batterie nella telecamera

Câmara:	
1	Botão ON/OFF / Câmara
2	Indicador de controlo
3	Botão de procura de canal
4	Lente da câmara
Ecrã:	
5	Botão ON/OFF / Ecrã
6	Indicador de controlo
7	Botão de procura de canal
8	Interface USB
9	Símbolo - ligação inexistente
10	Símbolo - substituição da pilha/ecrã
11	Símbolo - ligação ao PC através de USB
12	Símbolo - substituição da pilha/câmara
13	Cabo USB

Especificações técnicas:

Frequência: 2,4 GHz
 Alcance: aprox. 10 metros
 Ecrã: Visor TFT Liquid Crystal a cores de 2,4"
 Frequência de imagem: 23 FPS
 Câmara: Sensor CMOS

Manual de instruções do teu conjunto de câmara de vídeo:

- **Início do jogo:** Primeiro, liga a câmara com o botão 1 (o indicador de controlo 2 acende), de seguida, o teu ecrã no regulador 5 (o indicador de controlo 6 acende).
- Para sincronizares canais, prime o botão de procura de canal 7 (o indicador de controlo 6 fica intermitente durante 10 segundos) e, durante este período de tempo, prime o botão de procura de canal 3 (o indicador de controlo 2 fica intermitente). Se a procura for bem sucedida, os indicadores de controlo 2 e 6 acendem permanentemente. Se a ligação não for estabelecida, o logótipo da Playmobil surge no teu ecrã, e a procura de canal é reiniciada. Por norma, a ligação é mantida mesmo se o alcance for excedido ou se a máquina for desligada.
- Agora, podes utilizar o teu conjunto de câmara de vídeo.
- **Atenção:** Para proteger as pilhas, a câmara desliga-se automaticamente após 15 minutos.
- **Fim do jogo:** Desliga primeiro o ecrã e, de seguida, a câmara.

Informações úteis:

- Para protegeres o meio ambiente, podes utilizar pilhas recarregáveis de alta qualidade e elevada capacidade.
- O conjunto de câmara de vídeo é um brinquedo para utilizar em espaços interiores.
- O tempo estimado de jogo da câmara é de aprox. 1 hora em funcionamento constante.
- O tempo estimado de jogo do ecrã é de aprox. 2 horas em funcionamento constante.
- Nunca te esqueças de desligar a tua câmara e o ecrã depois do jogo, para preservar a capacidade das pilhas.
- Avisa sempre as pessoas, para que saibam que as estás a filmar.
- Apenas podes obter uma transmissão de imagem ideal se tiveres luminosidade suficiente.

Ligação ao PC através do cabo USB 13:

Atenção! A ligação USB deve ser estabelecida por um adulto ou sob vigilância de um adulto!
A ligação USB deve ser desactivada sempre que for necessário substituir ou colocar pilhas!

- Liga o ecrã à interface USB 8 do PC, através do cabo USB 13.
- Requisitos do sistema/PC:
 - Processador Pentium 400 Mhz (CPU) ou superior
 - Windows XP SP2, Vista ou Windows 7 Professional/Ultimate (não compatível com Windows 7 Home)
- Após a ligação ter sido estabelecida, o símbolo 11 surge no ecrã durante aprox. 1 segundo.
- Para a indicação da imagem da câmara no PC:
 - Windows XP: No ambiente de trabalho do PC, clica no símbolo "Aparelho de vídeo USB".
 - Windows Vista e 7: Informa-te na Internet, em <http://camera.playmobil.com>

Problemas	Causa	Solução
O conjunto de câmara de vídeo não funciona	<ul style="list-style-type: none"> • A câmara e/ou o ecrã não estão ligados • As pilhas estão colocadas incorrectamente • Não estão colocadas pilhas na câmara e/ou no ecrã, ou então as pilhas colocadas estão vazias 	<ul style="list-style-type: none"> • Liga a câmara e/ou o ecrã • Tem atenção à polaridade ao colocares as pilhas (+/-) • Coloca as pilhas ou substitui as pilhas vazias por pilhas novas
Transmissão de imagem de má qualidade/ inexistente	<ul style="list-style-type: none"> • Estás fora do alcance - isto é indicado pelo símbolo 9 • A transmissão de imagem pode sofrer interferências devido a outros aparelhos • Luminosidade insuficiente 	<ul style="list-style-type: none"> • Reduz a distância entre a câmara e o ecrã • Escolhe outro local para o jogo • Certifica-te de que existe luminosidade suficiente
A ligação USB não reage	<ul style="list-style-type: none"> • O cabo USB está solto • O sistema operativo do PC solicita um reinício • O sistema operativo do PC não é compatível 	<ul style="list-style-type: none"> • Verifica a ligação entre o conjunto de câmara de vídeo e o PC • Reinicia o PC • Os requisitos mínimos do PC não estão preenchidos
O símbolo 10 surge	<ul style="list-style-type: none"> • Estado de carga das pilhas reduzido no ecrã 	<ul style="list-style-type: none"> • Coloca novas pilhas no ecrã
O símbolo 12 surge	<ul style="list-style-type: none"> • Estado de carga das pilhas reduzido na câmara 	<ul style="list-style-type: none"> • Coloca novas pilhas na câmara

Kamera:	
1	TÆND/SLUK-tast (ON/OFF) / kamera
2	Kontrolindikator
3	Kanalsøgetast
4	Kameralinse
Skærm:	
5	TÆND/SLUK-tast (ON/OFF) / skærm
6	Kontrolindikator
7	Kanalsøgetast
8	USB-port
9	Symbol - ingen forbindelse
10	Symbol - skift af batteri / skærm
11	Symbol - forbindelse til PC via USB
12	Symbol - skift af batteri / kamera
13	USB-ledning

Teknisk specifikation:

Frekvens: 2,4 GHz
 Rækkevidde: ca. 10 meter
 Skærm: 2,4" Color TFT Liquid Crystal Display
 Billedfrekvens: 23 FPS
 Kamera: CMOS sensor

Betjeningsvejledning for dit kamerasæt:

- **Sådan begynder du:** tænd først for dit kamera med tast 1 (kontrolindikator 2 lyser op), så for din skærm med skydeknappen 5 (kontrolindikator 6 lyser op).
- Afstem kanalerne ved at trykke på kanalsøgetasten 7 (kontrolindikator 6 blinker i 10 sekunder), tryk inden for denne tid på kanalsøgetasten 3 (kontrolindikator 2 blinker). Ved succesfuld søgning skifter kontrolindikatorerne 2 og 6 igen til at lyse op hele tiden. Kunne der ikke oprettes nogen forbindelse, så vises Playmobil-logoet på din skærm. Start så kanalsøgningen igen. Normalt bevares forbindelsen også efter en overskridelse af rækkevidden eller efter at apparatet er blevet slukket.
- Nu er dit kamerasæt klar til brug.
- Giv agt: For at skåne batterierne slukkes dit kamera automatisk efter 15 minutter.
- **Slut på legen:** Sluk først for din skærm og derefter for kameraet.

Nyttige oplysninger:

- Af hensyn til miljøets beskyttelse kan du også benytte nye og meget effektive genopladelige batterier af høj kvalitet.
- Dit kamerasæt er et legetøj til indendørs brug.
- Den tid, som kameraet kan bruges i, skønnes til at være på ca. 1 time, når der leges uafbrudt.
- Den tid, som skærmen kan bruges i, skønnes til at være på ca. 2 timer, når der leges uafbrudt.
- Husk altid på at slukke for dit kamera og din skærm, når du er færdig med at lege. På denne måde holder batteriet længere.
- Husk altid på, at du i forbindelse med filoptagelser af personer gør disse opmærksom på videotransmissionen.
- Optimal billedtransmission er kun mulig under tilstrækkelige belysningsforhold.

Forbindelse med PC via USB-ledning 13:

**Giv agt! USB-forbindelsen skal etableres af en voksen eller når en voksen er tilstede!
Til skift eller isætning af batterier skal USB-forbindelsen altid afbrydes!**

- Få din skærm tilsluttet til PC'en ved USB-porten 8 og med USB-ledningen 13.
- Systemkrav/PC:
 - Pentium 400MHz-processor (CPU) eller bedre
 - Windows XP SP2, Vista eller Windows 7 Professional/Ultimate (ikke kompatibel til Windows 7 Home)
- Efter succesfuld etablering af forbindelsen vises i ca. et sekund symbolet 11.
- Til visning af kameraets billede på PC'en:
 - Windows XP: klik på din PC under Denne computer på ikonet „USB-videoenhed“.
 - Windows Vista og 7: Se venligst på nettet her: <http://camera.playmobil.com>

Problemer	Årsag	Løsning
Kamerasæt fungerer ikke	<ul style="list-style-type: none"> • Kamera og/eller skærm er ikke tændt • Batterierne er lagt forkert i • I kameraet og/eller skærmen er der ingen eller kun tomme batterier 	<ul style="list-style-type: none"> • Tænd for kamera og/eller skærm • Vær opmærksom på batteriernes poler (+/-) ved isætning • Læg batterier i eller udskift tomme batterier med nye
Dårlig/ingen billedoverførsel	<ul style="list-style-type: none"> • Du er uden for rækkevidden - det vises af symbol 9 • Billedoverførslen kan forstyrres af andre elektroniske apparater • Dårlige lysforhold 	<ul style="list-style-type: none"> • Mindsk afstanden mellem kamera og skærm • Vælg et andet sted til at lege • Sørg for tilstrækkelig belysning
USB-forbindelse reagerer ikke	<ul style="list-style-type: none"> • USB-ledningen sidder løst • PCens styresystem kræver en genstart • PCens styresystem er ikke kompatibel 	<ul style="list-style-type: none"> • Kontroller forbindelsen mellem kamerasæt og PC • Genstart PC'en • Mindstekravene til PC'en er ikke opfyldt
Symbol 10 vises	<ul style="list-style-type: none"> • Skærmens batterier er meget svage 	<ul style="list-style-type: none"> • Læg nye batterier ind i skærmen
Symbol 12 vises	<ul style="list-style-type: none"> • Kameraets batterier er meget svage 	<ul style="list-style-type: none"> • Læg nye batterier ind i kameraet

Kamera	
1	På/av-knapp, kamera
2	Kontrolllampe
3	Knapp for kanalsøk
4	Kameralinse
Skjerm	
5	På/av-knapp, skjerm
6	Kontrolllampe
7	Knapp for kanalsøk
8	USB-kontakt
9	Symbol – Ingen forbindelse
10	Symbol – Batteribytte, skjerm
11	Symbol – Forbindelse med PC via USB
12	Symbol – Batteribytte, kamera
13	USB-kabel

Tekniske data

Frekvens:	2,4 GHz
Rekkevidde:	ca. 10 meter
Skjerm:	2,4" TFT-LCD-fargeskjerm
Bildefrekvens:	23 FPS
Kamera:	CMOS-sensor

Bruksanvisning

- **Starte:** Trykk på knapp 1 for å slå på kameraet (kontrolllampe 2 lyser). Slå deretter på skjermen med skyveknapp 5 (kontrolllampe 6 lyser).
- Trykk på knapp 7 for å søke etter en kanal (kontrolllampe 6 blinker i 10 sekunder). Trykk på knapp 3 i løpet av denne tiden (kontrolllampe 2 blinker). Når en kanal er funnet, lyser kontrolllampe 2 og 6 konstant. Hvis det ikke kan opprettes noen forbindelse, vises Playmobil-logoen på skjermen. Du må da utføre kanalsøket på nytt. Vanligvis opprettholdes forbindelsen også når rekkevidden overskrides og etter avslåing.
- Kamerasettet er nå klart til bruk.
- Obs! Kameraet slås automatisk av etter 15 minutter for å skåne batteriene.
- **Avslutte:** Slå først av skjermen og deretter kameraet.

Nyttig informasjon

- Bruk gjerne oppladbare kvalitetsbatterier med høy ytelse for å skåne miljøet.
- Kamerasettet er beregnet på innendørsbruk.
- Kameraet kan brukes i ca. 1 time i strekk.
- Skjermen kan brukes i ca. 2 timer i strekk.
- Slå alltid av kameraet og skjermen etter bruk for å spare batteriene.
- Når du filmer personer, må du alltid gjøre dem oppmerksomme på videooverføringen.
- Optimal bildeoverføring oppnås kun ved tilstrekkelig lys.

Tilkobling til PC via USB-kabel (13)

Obs! USB-tilkoblingen må kun utføres av en voksen person eller under tilsyn av en voksen person.

Koble alltid fra USB-forbindelsen før du tar ut eller setter inn batterier.

- Koble USB-kabelen (13) til PC-en og til USB-kontakten (8) på skjermen.
- Systemkrav for PC:
 - Pentium-prosessor (CPU) på 400 MHz eller mer
 - Windows XP SP2, Vista eller Windows 7 Professional/Ultimate (ikke kompatibelt med Windows 7 Home)
- Når forbindelsen er opprettet, vises symbol 11 på skjermen i ca. 1 sekund.
- Vise kamerabildet på PC-en:
 - Windows XP: Klikk på USB-videoikonet på skrivebordet på PC-en.
 - Windows Vista og 7: Se informasjon på Internett på <http://camera.playmobil.com>

Problemer	Årsak	Løsning
Kamerasettet fungerer ikke	<ul style="list-style-type: none"> • Kameraet og/eller skjermen er ikke slått på. • Batteriene er satt inn feil. • Det er ingen batterier i kameraet og/eller skjermen, eller batteriene er oppbrukt. 	<ul style="list-style-type: none"> • Slå på kameraet og/eller skjermen. • Kontroller at batteriene er satt inn med riktig polaritet (+/-). • Sett inn batterier eller bytt ut batteriene.
Dårlig/ingen bildeoverføring	<ul style="list-style-type: none"> • Du er utenfor rekkevidden – angis med symbol 9. • Bildeoverføringen forstyrres av andre elektroniske apparater. • Lysforholdene er dårlige. 	<ul style="list-style-type: none"> • Flytt kameraet og skjermen nærmere hverandre. • Flytt deg til et annet sted. • Sørg for tilstrekkelig belysning.
Ingen USB-forbindelse	<ul style="list-style-type: none"> • USB-kabelen er løs. • Operativsystemet på PC-en må startes på nytt. • Operativsystemet på PC-en er ikke kompatibelt. 	<ul style="list-style-type: none"> • Kontroller forbindelsen mellom kamerasettet og PC-en. • Start PC-en på nytt. • Minstekravene til PC-en er ikke oppfylt.
Symbol 10 vises	<ul style="list-style-type: none"> • Svake batterier i skjermen. 	<ul style="list-style-type: none"> • Sett inn nye batterier i skjermen.
Symbol 12 vises	<ul style="list-style-type: none"> • Svake batterier i kameraet. 	<ul style="list-style-type: none"> • Sett inn nye batterier i kameraet.

S**FIN**

Kamera:	
1	PÅ/AV-knapp / kamera
2	kontrollindikator
3	kanalsökningsknapp
4	kameralins
Bildskärm:	
5	PÅ/AV-brytare / bildskärm
6	kontrollindikator
7	kanalsökningsknapp
8	USB-gränssnitt
9	Symbol – ingen existerande förbindelse
10	Symbol - batteribyte/bildskärm
11	Symbol - förbindelse med dator via USB
12	Symbol - batteribyte/kamera
13	USB-kabel

Teknisk specifikation:

Frekvens: 2,4 GHz
 Räckvidd: ca. 10 meter
 Bildskärm: 2,4" Color TFT Liquid Crystal Display
 Bildfrekvens: 23 FPS
 Kamera: CMOS sensor

Bruksanvisning för ditt kameraset:

- **Spelets start:** Koppla först på kameran genom att trycka på knapp 1 (kontrollindikator 2 lyser), skjut sedan bildskärmen till slid 5 (kontrollindikator 6 lyser).
- För att kunna stämma av kanalerna tryck kanalsökningsknappen 7 (kontrollindikator 6 blinkar i 10 sek.), samtidigt som kanalsökningsknappen 3 trycks (kontrollindikator 2 blinkar). När sökningen är framgångsrik byter kontrollindikatorn 2 och 6 till ett permanent ljus. Om förbindelsen misslyckas visas playmobilens logotyp på bildskärmen, starta återigen kanalsökning. I vanliga fall upprätthålls förbindelsen även när räckvidden överskrids eller när den har kopplats ifrån.
- Nu är kameraset beredd att sättas in.
- OBS: Kameran kopplas automatisk ifrån efter 15 minuter, för att skona batterierna.
- **Spelets slut:** Stäng först av bildskärmen, sedan kameran.

Hjälpinformation:

- Använd med anledning av miljövården endast återuppladdningsbara effektstarka batterier av hög kvalitet.
- Ditt kameraset är en indoor-leksak.
- Kamerans uppskattade speltid är ca.1 timme vid konstant speldrift.
- Bildskärmens uppskattade speltid är ca. 2 timmar vid konstant speldrift.
- För att kunna ta vara på batteriernas kapacitet bör man alltid tänka på att stänga av kameran och bildskärmen efter spelets slut.
- Ta hänsyn till att du upplyser personerna om att de videoinspelas när du filmar.
- Endast vid tillräckligt bra belysning är bäst möjliga bildöverföring möjlig.

Förbindelse med dator via USB-kabel 13:**OBS! USB-förbindelsen måste anslutas av en vuxen person eller under uppsikt av en vuxen person!****USB-förbindelsen ska först separeras innan batterierna byts eller läggs i !**

- Anslut bildskärmen vid USB-gränssnittet 8 med USB-kabeln 13 vid datorn.
- Operativsystem/dator:
 - pentium 400Mhz-processor (CPU) eller högre
 - Windows XP SP2, Vista eller Windows 7 Professional/Ultimate (inte kompatibel med Windows 7 Home)
- På bildskärmen visas såfort som förbindelsen är framgångsrik symbolen 11 ca. en sekund.
- För kamerabildens indikatorpanel på datorn:
 - Windows XP: Klicka på symbolen "USB-videoapparat" på din dator.
 - Windows Vista och 7: Ta reda på mer via internet på hemsidan <http://camera.playmobil.com>

Eventuella problem	Orsaker	Häva felen
Kameraset fungerar inte	<ul style="list-style-type: none"> • Kamera och/eller bildskärm är inte påkopplade • Batterierna har lagts i på fel sätt • I kameran och/eller bildskärmen finns inga eller tomma batterier 	<ul style="list-style-type: none"> • Koppla på kameran och/eller bildskärmen • Iaktta noga att ansluta batterierna till de rätta polerna (+/-) • Lägg i nya batterier eller byt ut de tomma batterierna mot nya batterier
Dålig/ingen bildöverföring	<ul style="list-style-type: none"> • Du är inte inom räckhåll – visas genom symbol 9. • Bildöverföringen kan störas genom andra elektroniska apparater. • Dålig belysning 	<ul style="list-style-type: none"> • Minska avståndet mellan kamera och bildskärm • Välj en annan spelort • Se till att belysningen är tillfredsställande
USB-förbindelse reagerar inte	<ul style="list-style-type: none"> • USB-kabel är lös • Datorns operativsystem måste startas på nytt • Datorns operativsystem är inte kompatibel 	<ul style="list-style-type: none"> • Kontrollera förbindelsen mellan kameraset och dator • Starta datorn på nytt • Datorns minimikrav har inte uppfyllts
Symbol 10 visas	<ul style="list-style-type: none"> • För låg batterieladdning vid bildskärmen 	<ul style="list-style-type: none"> • Lägg i nya batterier i bildskärmen
Symbol 12 visas	<ul style="list-style-type: none"> • För låg batterieladdning vid kameran 	<ul style="list-style-type: none"> • Lägg i nya batterier i kameran

Kamera:	
1	Virtapainike / kamera
2	Merkkivalo
3	Kanavanhakupainike
4	Kameralinssi
Näyttö:	
5	Virtapainike / näyttö
6	Merkkivalo
7	Kanavanhakupainike
8	USB-liitäntä
9	Kuvake - yhteyttä ei olemassa
10	Kuvake - paristonvaihto/näyttö
11	Kuvake - USB-yhteys tietokoneeseen
12	Kuvake - paristonvaihto/kamera
13	USB-johdo

Tekniset tiedot:

Taajuus: 2,4 GHz
 Kantosäde: n. 10 metriä
 Näyttö: 2,4-tuumainen väri-TFT-nestekidenäyttö
 Kuvataajuus: 23 FPS
 Kamera: CMOS-anturi

Kamerasettisi käyttöohje:

- **Käytön aluksi:** Kytke ensimmäiseksi kamerasi päälle painikkeella 1 (merkkivalo 2 palaa), sitten näyttösi liukukytkimellä 5 (merkkivalo 6 palaa).
- Tasaa kanava painamalla kanavanhakupainiketta 7 (merkkivalo 6 vilkkuu 10 sekunnin ajan), paina tämän ajan kuluessa kanavanhakupainiketta 3 (merkkivalo 2 vilkkuu). Kun haku onnistuu, merkkivalot 2 ja 6 palavat jälleen jatkuvasti. Jos yhteys ei onnistu, näyttöön tulee Playmobil-logo. Käynnistä kanavahaku uudelleen. Yleensä yhteys säilyy myös kantomatkan ylityttyä tai sammuttamisen jälkeen.
- Nyt kamerasettisi on käyttövalmis.
- Huomio: Pariston säästämiseksi kamerasi sammuu automaattisesti 15 minuutin jälkeen.
- **Käytön lopettaminen:** Sammuta ensin näyttö, sitten kamera.

Avustavia tietoja:

- Ympäristönsuojelullisista syistä voit käyttää myös laadukkaita ja tehokkaita uudelleenladattavia paristoja.
- Kamerasettisi on tarkoitettu käytettäväksi sisällä.
- Kameran arvioitu käyttöaika on n. 1 tunti jatkuvassa käytössä.
- Näytön arvioitu käyttöaika on n. 2 tuntia jatkuvassa käytössä.
- Muista aina sammuttaa kamerasi ja näyttösi käytön jälkeen. Näin paristojen lataus säilyy.
- Varmista aina, että ilmoitat kuvaamillesi henkilöille videoinnista.
- Ihanteellinen kuvansiirto vain riittävässä valaistusolosuhteissa.

Liitäntä tietokoneeseen USB-johdolla 13:**Huomio! USB-liitäntä on annettava aikuisen tehtäväksi tai suoritettava aikuisen valvonnassa!****Irrota USB-liitäntä aina paristoja vaihtaessasi tai paikoilleen asettaessasi!**

- Liitä näyttö tietokoneeseen USB-liitännästä 8 USB-johdon 13 avulla.
- Järjestelmävaatimukset/tietokone:
 - Pentium 400 MHz:n prosessori (keskusuksikkö) tai suurempi
 - Windows XP SP2, Vista tai Windows 7 Professional/Ultimate (ei yhteensopiva Windows 7 Homen kanssa)
- Näytössä näytetään onnistuneen liitännän jälkeen n. yhden sekunnin ajan kuvake 11.
- Kamerakuvan näyttöön tietokoneella:
 - Windows XP: Napsauta tietokoneesi työpöydällä kuvaketta "USB-videolaite".
 - Windows Vista ja 7: Katso tietoja Internetistä osoitteesta <http://camera.playmobil.com>

Ongelmia	Syy	Ratkaisu
Kamerasetti ei toimi	<ul style="list-style-type: none"> • Kamera ja/tai näyttö eivät ole päällä • Paristot on asetettu väärin • Kamerassa ja/tai näytössä ei ole paristoja tai paristot ovat tyhjiä 	<ul style="list-style-type: none"> • Kytke kamera ja/tai näyttö päälle • Varmista napojen oikea suunta (+/ -) paristoja asetettaessa • Aseta paristot paikoilleen tai vaihda tyhjät paristot uusiin
Huono/puuttuva kuvanäyttö	<ul style="list-style-type: none"> • Olet kantomatkan ulkopuolella - näytetään kuvakkeella 9 • Toiset elektroniset laitteet voivat häiritä kuvan siirtoa • Huonot valaistusolosuhteet 	<ul style="list-style-type: none"> • Lyhennä kameran ja näytön välistä etäisyyttä • Valitse toinen käyttöpaikka • Huolehdi riittävästä valaistuksesta
USB-liitäntä ei reagoi	<ul style="list-style-type: none"> • USB-johdo on löysällä • Tietokoneen käyttöjärjestelmä vaatii uudelleenkäynnistystä • Tietokoneen käyttöjärjestelmä ei ole yhteensopiva 	<ul style="list-style-type: none"> • Tarkista kamerasetin ja tietokoneen välinen yhteys • Käynnistä tietokone uudelleen • Tietokoneen vähimmäisvaatimukset eivät täyty
Näky kuvake 10	<ul style="list-style-type: none"> • Näytön paristojen lataustila alhainen 	<ul style="list-style-type: none"> • Aseta näyttöön uudet paristot
Näky kuvake 12	<ul style="list-style-type: none"> • Kameran paristojen lataustila alhainen 	<ul style="list-style-type: none"> • Aseta kameraan uudet paristot

Kamera:	
1	ON/OFF (BE/KI) billentyű / kamera
2	ellenőrző kijelző
3	csatolmány billentyű
4	a kamera lencséje
Képernyő:	
5	ON/OFF (BE/KI) kapcsoló / képernyő
6	ellenőrző kijelző
7	csatolmány billentyű
8	USB-csatoló
9	rajzjel – nincs kapcsolat
10	rajzjel – elemcsere / képernyő
11	rajzjel – összeköttetés a személyi számítógéppel
	USB csatlakozón keresztül
12	rajzjel – elemcsere / kamera
13	USB-kábel

Műszaki adatok:

Frekvencia: 2,4 GHz
 Hatótávolság: kb. 10 méter
 Képernyő: 2,4" Color TFT folyadékkristályos kijelző
 Képfrekvencia: 23 FPS
 Kamera: CMOS szenzor

Használati tájékoztató a kamerakészlethez:

- **A játék kezdete:** Először is kapcsolj be a kamerát az 1-es billentyű megnyomásával (a 2-es jelű ellenőrző kijelző világítani kezd), majd kapcsolj be a képernyőt is az 5-ös tollkapcsolóval (a 6-al jelölt ellenőrző kijelző világítani kezd).
- A csatornák összehangolásához nyomd meg a 7-el jelölt csatornakereső billentyűt (a 6-os ellenőrző kijelző 10 másodpercig villog), és ezalatt nyomd meg a 3-as csatornakereső billentyűt (a 2-es ellenőrző kijelző villog). Ha a keresés sikeres volt, akkor a 2-es és a 6-os számmal jelölt ellenőrző kijelzők villogása tartós fényre vált át. Ha a csatornák összehangolása nem járt sikerrel, akkor a Playmobil ábra jelenik meg a képernyődön. Indítsd el újra a csatornakeresést. A kapcsolat általában a hatótávolság túllépése vagy kikapcsolás után is megmarad.
- Ezek után a kamerakészlet használatra kész.
- Figyelem! Az elemek kimerülésének megakadályozására a kamera 15 perc elteltével automatikusan kikapcsol.
- **A játék vége:** Először a képernyőt kapcsolj ki, majd ezt követően a kamerát.

Hasznos információk:

- A környezet védelmére jó minőségű, erős és újratölthető elemeket használj.
- A kamerakészlet csak házon belüli használatra való.
- A kamera folyamatos használat esetén kb. 1 óra hosszat működik.
- A képernyő folyamatos használat esetén kb. 2 óra hosszat működik.
- A játék után ne felejtse el kikapcsolni a kamerát és a képernyőt, hogy az elemek sokáig megőrizzék a kapacitásukat.
- Mindig ügyelj arra, hogy előre szóljal mindazoknak, akikre a videokamerát irányítod.
- Az optimális képátvitelhez megfelelő fényviszonyok szükségesek.

Csatlakozás a személyi számítógéphez a 13-assal jelölt USB kábel segítségével:**Figyelem! Az USB-csatlakoztatást felnőtt végezze, vagy azt csak felnőtt felügyelete alatt végezze!****Az elem cseréje vagy új elemek behelyezése előtt az USB-csatlakozást mindig bontani kell!**

- A képernyő a 8-al jelölt USB csatlakozó aljzatba helyezett 13-as jelű USB-kábellel kapcsolható össze a személyi számítógéppel.
- A rendszerrel szembeni követelmények / személyi számítógép:
 - Pentium 400 MHz processzor (CPU) vagy ennél újabb
 - Windows XP SP2, Vista vagy Windows 7 Professional/Ultimate (nem kompatibilis a Windows 7 Home verzióval)
- A képernyőn a sikeres csatlakoztatás után kb. 1 másodpercre a 11-es rajzjel jelenik meg.
- A kamera képe a megjelenítése a személyi számítógép képernyőjén:
 - Windows XP: Kattints a személyi számítógépeden a „sajátgép”-re, majd az „USB videokészülék”-re.
 - Windows Vista és Windows 7: Kérjük, tájékozódj az Interneten a következő címen: <http://camera.playmobil.com>

Problémák	Ok	Megoldás
A kamerakészlet nem működik	<ul style="list-style-type: none"> • A kamera és/vagy a képernyő nincs bekapcsolva • Az elemek nem megfelelően vannak betéve • A kamerában és/vagy a képernyőben nincsenek elemek, vagy az elemek ki vannak merülve 	<ul style="list-style-type: none"> • Kapcsolj be a kamerát és/vagy a képernyőt • Az elemek behelyezésénél ügyelj a megfelelő polarításra (+ illetve -) • Tegyé be elemeket, vagy a kimerült elemeket cseréld ki
Rossz vagy hiányzó képátvitel	<ul style="list-style-type: none"> • Hatótávolságon kívül vagy – ezt a 9-es rajzjel mutatja • A képátvitelt egyéb villamos készülékek is zavarhatják • Rossz fényviszonyok 	<ul style="list-style-type: none"> • Csökkentsd a kamera és a képernyő közötti távolságot • Válassz a játékhoz más helyet • Gondoskodj a megfelelő világításról
Az USB-csatlakozás nem reagál	<ul style="list-style-type: none"> • Az USB-kábel nem illeszkedik megfelelően • A személyi számítógép operációs rendszere a gép újraindítását követeli meg • A személyi számítógép operációs rendszere nem kompatibilis 	<ul style="list-style-type: none"> • Ellenőrizd az összeköttetést a kamerakészlet és a személyi számítógép között • Indítsd újra a számítógépet • A személyi számítógéppel szembeni minimális követelmények nem teljesülnek
A 10-es rajzjel jelenik meg	<ul style="list-style-type: none"> • A képernyőben lévő elemek nem rendelkeznek megfelelő kapacitással 	<ul style="list-style-type: none"> • Tegyé be új elemeket a képernyőbe
A 12-es rajzjel jelenik meg	<ul style="list-style-type: none"> • A kamerában lévő elemek nem rendelkeznek megfelelő kapacitással 	<ul style="list-style-type: none"> • Tegyé be új elemeket a kamerába

Kamera:	
1	Spínač ON/OFF (ZAP/VYP) / kamera
2	Kontrolka
3	Tlačítko na vyhledávání kanálů
4	Objektiv kamery
Obrazovka:	
5	Spínač ON/OFF (ZAP/VYP) / obrazovka
6	Kontrolka
7	Tlačítko na vyhledávání kanálů
8	Rozhraní USB
9	Symbol - nedostupné spojení
10	Symbol – výměna baterií/obrazovka
11	Symbol – spojení s PC pomocí USB
12	Symbol – výměna baterií/kamera
13	USB-kabel

Technická specifikace:

Frekvence:	2,4 GHz
Dosah:	cca 10 metrů
Obrazovka:	2,4" Color TFT displej z tekutých krystalů
Frekvence obrazu:	23 FPS
Kamera:	CMOS sensor

Návod k obsluze tvého kamerového setu

- **Začátek hry:** Nejdřív zapni svou kameru tlačítkem 1 (rozsvítí se kontrolka 2), posuvným spínačem 5 nakonec zapni obrazovku (rozsvítí se kontrolka 6).
- Na vyladění kanálů stiskni tlačítko 7 pro vyhledávání kanálů (kontrolka 6 bude 10 sekund blikat), v této době stiskni tlačítko 3 pro vyhledávání kanálů (kontrolka 2 bliká). Přerušované světlo kontrolky 2 a kontrolky 6 se v případě úspěšného vyhledání změni na stálé světlo. V případě neúspěšného spojení se na obrazovce objeví logo Playmobil, potom vyhledávání kanálů nastartuj znovu. Za normálních okolností zůstane spojení zachované i v případě překročení dosahu nebo po vypnutí přístroje.
- Nyní je tvůj kamerový set připraven k použití.
- **Pozor:** Aby se šetřily baterie, kamera se po 15 minutách automaticky vypne.
- **Konec hry:** Nejprve vypni obrazovku, potom kameru.

Užitečné informace:

- Z důvodu ochrany životního prostředí můžeš používat také kvalitní a výkonné nové nabíjecí baterie.
- Tvůj kamerový set je hračka určená do interiéru.
- Předpokládaná doba provozu kamery je cca 1 hodina při stálém provozu.
- Předpokládaná doba provozu obrazovky jsou cca 2 hodiny při stálém provozu.
- Nezapomeň kameru a obrazovku po hře vypnout, abys udržel kapacitu baterie.
- Dbej vždy na to, abys při filmování osob tyto na videový přenos upozornil.
- Optimální přenos obrazu je zajištěn jen při dostatečných světelných poměrech.

Spojení s PC přes USB kabel 13:

Pozor! Spojení prostřednictvím USB musí být provedeno dospělou osobou nebo pod dohledem dospělé osoby!
Při výměně nebo vkládání baterií vždy odpoj kabel USB!

- Svou obrazovku si nech připojit na USB rozhraní 8 pomocí kabelu USB 13 k PC.
- Systémové požadavky/PC:
 - Pentium 400Mhz-Procesor (CPU) nebo vyšší
 - Windows XP SP2, Vista nebo Windows 7 Professional/Ultimate (není kompatibilní s Windows 7 Home)
- Na obrazovce se po úspěšném spojení objeví na cca 1 sekundu symbol 11.
- Pro zobrazení obrazu z kamery na PC:
 - Windows XP: Klikni na tvém PC na pracovní plochu na symbol „USB-Videogerät“ (USB videopřístroj).
 - Windows Vista und 7: Informuj se prosím na internetu na <http://camera.playmobil.com>

Problémy	Příčina	Řešení
Kamerový set nefunguje	<ul style="list-style-type: none"> • Kamera a/nebo obrazovka nejsou zapnuté • Baterie jsou nesprávně vloženy • V kameře a/nebo v obrazovce nejsou žádné baterie nebo jsou vybité. 	<ul style="list-style-type: none"> • Zapni kameru s/nebo obrazovku • Při vkládání baterií dbej na správnou polaritu (+/-) • Vlož baterie a/nebo vybité baterie novými
Špatný/žádný přenos obrazu	<ul style="list-style-type: none"> • Jsi mimo dosah – toto indikuje symbol 9 • Přenos obrazu mohou rušit jiné elektronické přístroje • Špatné světelné poměry 	<ul style="list-style-type: none"> • Zmenš vzdálenost mezi kamerou a obrazovkou • Zvol si na hraní jiné místo • Zajisti dostatečné osvětlení
USB spojení nereaguje	<ul style="list-style-type: none"> • USB kabel je uvolněný • Operační systém PC vyžaduje restart • Operační systém PC není kompatibilní 	<ul style="list-style-type: none"> • Zkontroluj spojení mezi kamerovým setem a PC • Restartuj PC • PC nesplňuje minimální požadavky
Objeví se symbol 10	<ul style="list-style-type: none"> • Nedostatečně nabitá baterie u obrazovky 	<ul style="list-style-type: none"> • Vlož nové baterie do obrazovky
Objeví se symbol 12	<ul style="list-style-type: none"> • Nedostatečně nabitá baterie u kamery 	<ul style="list-style-type: none"> • Vlož nové baterie do kamery

Kaamera:	
1	ON/OFF nupp/kaamera
2	Kontrollnäit
3	Kanali otsingu nupp
4	Kaamera objektiiv
Ekraan:	
5	ON/OFF lülit/ekraan
6	Kontrollnäit
7	Kanaliotsingu nupp
8	USB liides
9	Sümbol – ühendus puudub
10	Sümbol – patarei vahetamine/ekraan
11	Sümbol – ühendus arvutiga USB kaudu
12	Sümbol – patarei vahetamine/kaamera
13	USB kaabel

Tehniline spetsifikatsioon

Sagedus: 2,4 GHz
 Raadius: ca 10 meetrit
 Ekraan: 2,4" värvi TFT vedelkristallnäidik
 Kaadrisagedus: 23 FPS
 Kaamera: CMOS-sensor

Kaamerakomplekti kasutusjuhend

- **Mängu alustamine:** kõigepealt lülita nupust 1 sisse kaamera (kontrollnäit 2 süttib) ja siis lülitist 5 ekraan (kontrollnäit 6 süttib).
- Kanalivaliku teostamiseks vajuta kanali otsingu nuppu 7 (kontrollnäit 6 vilgub 10 sekundit), vajuta selle aja jooksul kanali otsingu nuppu 3 (kontrollnäit 2 vilgub). Õnnestunud otsingu tulemusena põlevad kontrollnäitude 2 ja 6 märgutuled pidevalt. Ebaõnnestunud ühenduse korral kuvab sinu ekraanil Playmobil-Logo, korda kanali otsingut. Tavaliselt säilib ühendus ka raadiuse piirist väljumisel või väljalülitamisel.
- Nüüd on sinu kaamera kasutamiseks valmis.
- Tähelepanu! Patareide säästmiseks lülitub sinu kaamera 15 minuti pärast automaatselt välja.
- **Mängu lõpetamine:** kõigepealt lülita välja ekraan ja seejärel kaamera.

Kasulik teave

- Keskkonna kaitsmise eesmärgil võid kasutada ka kvalitatiivselt kõrgväärtuslikke ja suure jõudlusega taaslaetavaid patareid.
- Sinu kaamerakomplekt on mänguasi, mis on ette nähtud kasutamiseks sisetingimuses.
- Pideval mängimisel saab kaameraga mängida ligikaudu 1 tunni.
- Pideval mängimisel saab ekraaniga mängida ligikaudu 2 tundi.
- Ära unusta oma kaamerat ja ekraani pärast mängimist välja lülitada, et patareid kauem vastu peaksid.
- Ära unusta inimeste filmimisel neile ütlemast, et tegemist on videoülekandegaga.
- Terava pildiülekande jaoks on vaja piisavat valgust.

Ühendamine arvutiga USB kaabli 13 kaudu:

**Tähelepanu! USB ühenduse peab looma täiskasvanu või seda võib teha täiskasvanu juhendamisel!
 Patareide vahetamiseks või patareide sissepanemiseks tuleb USB ühendus alati lahti ühendada!**

- Lase oma ekraani USB liides 8 ühendada arvuti USB kaabliga 13.
- Süsteeminõuded/arvuti:
 - Pentium 400Mhz protsessor (CPU) või kõrgem
 - Windows XP SP2, Vista või Windows 7 Professional/Ultimate (ei ühildu Windows 7 Home-ga)
- Edukalt ühendamisel kuvab ekraanil umbes sekundi vältel sümbol 11.
- Kaamerapildi arvutisse kuvamiseks:
 - Windows XP puhul: klikki oma arvuti töölaual ikooni „USB-videoseade“.
 - Windows Vista ja 7 puhul: loe Internetist aadressil <http://camera.playmobil.com>

Probleemid	Põhjus	Lahendus
Kaamerakomplekt ei tööta	<ul style="list-style-type: none"> • Kaamera ja/või ekraan ei ole sisse lülitatud • Patareid on valesti sisse pandud • Kaamerale ja/või ekraanil ei ole patareid sees või need on tühjad 	<ul style="list-style-type: none"> • Lülita kaamera ja/või ekraan sisse • Jälgi patareide sissepanemisel polaarsust (+/-) • Pane patareid sisse või asenda tühjad patareid uutega
Pildiülekanne halb/puudub	<ul style="list-style-type: none"> • Sa oled väljaspool raadiust – kuvab sümbol 9 • Teised elektroonilised seadmed võivad häirida piltide ülekandmist • Valgus on halb 	<ul style="list-style-type: none"> • Vähenda kaamera ja ekraani vahelist kaugust • Vali mängimiseks muu koht • Hoolitse selle eest, et oleks piisavalt valgust
USB ühendus ei reageeri	<ul style="list-style-type: none"> • USB kaabel ei ole korralikult ühendatud • Arvuti tuleb operatsioonisüsteemist tingituna taaskäivitada • Ei ühildu arvutis oleva operatsioonisüsteemiga 	<ul style="list-style-type: none"> • Kontrolli ühendust kaamerakomplekti ja arvuti vahel • Taaskäivita arvuti • Arvutile esitatavad minimaalsed nõuded ei ole täidetud
Kuvab sümbol 10	<ul style="list-style-type: none"> • Ekraani patareid on nõrgad 	<ul style="list-style-type: none"> • Pane ekraanile uued patareid sisse
Kuvab sümbol 12	<ul style="list-style-type: none"> • Kaamera patareid on nõrgad 	<ul style="list-style-type: none"> • Pane kaamerale uued patareid sisse

Kamera:	
1	ON/OFF taustiņš / kamera
2	Kontrolindikators
3	Kanālu meklēšanas taustiņš
4	Kameras lēca
Monitors:	
5	ON/OFF slēdzis / monitors
6	Kontrolindikators
7	Kanālu meklēšanas taustiņš
8	USB saskarne
9	Simbols - nav savienojuma
10	Simbols - baterijas nomaiņa/monitors
11	Simbols - savienojums ar datoru caur USB
12	Simbols - baterijas nomaiņa/kamera
13	USB kabelis

Tehniskie parametri:

Frekvence: 2,4 GHz
 Darbības attālums: apt. 10 metri
 Monitors: 2,4" krāsainais TFT LC displejs
 Attēla frekvence: 23 FPS
 Kamera: CMOS sensors

Lietošanas instrukcija kameras komplektam:

- **Spēles sākums:** Vispirms ieslēdz kameru ar taustiņu 1 (spīd kontrolindikators 2), bet pēc tam ar bīdņa slēdzi 5 monitoru (spīd kontrolindikators 6).
- Kanālu noskaņošanai nospied kanālu meklēšanas taustiņu 7 (kontrolindikators 6 mirgo 10 sekundes). Šinī laikā nospied kanālu meklēšanas taustiņu 3 (mirgo kontrolindikators 2). Ja meklēšanas mēģinājums būs veiksmīgs, kontrolindikatoru 2 un 6 sāks spīdēt nepārtraukti. Ja savienojums nebūs izdevies, uz ekrāna parādīsies Playmobil Logo. Pēc tā tev kanālu meklēšanu jāstartē no jauna. Savienojums normālos apstākļos saglabājas arī pēc darbības attāluma pārsniegšanas vai izslēgšanas.
- Tagad tavs kameras komplekts ir darba gatavībā.
- Uzmanību: Bateriju saudzēšanas nolūkā kamera atslēgsies pēc 15 minūtēm automātiski.
- **Spēles beigas:** Vispirms izslēdz monitoru, bet pēc tam kameru.

Vērtīga papildinformācija:

- Vides aizsardzības nolūkā tu vari izmantot arī kvalitatīvas un jaudīgas jaunas uzlādējamās baterijas.
- Tavs kameras komplekts ir domāts iekštelpām.
- Konstantā režīmā kameras spēles laiks ir aptuveni 1 stunda.
- Konstantā režīmā monitora spēles laiks ir aptuveni 2 stundas.
- Lai bateriju uzlāde saglabātos, nekad neaizmirsti kameru un monitoru pēc spēles izslēgt.
- Lūdzu, vienmēr ievēro un filmējot personām norādi uz to, ka ir videoieraksts.
- Optimāla attēla pārraide iespējama tikai pietiekama apgaismojuma apstākļos.

Pieslēgums datoram ar USB kabeli 13:**Uzmanību! USB savienojumu drīkst veikt tikai pieaugušie vai pieaugušo uzraudzībā! Nomainot vai ieliekot baterijas, USB savienojumu vienmēr atvieno!**

- Pieslēdz savu monitoru pie datora, izmantojot USB saskarni 8 un USB kabeli 13.
- Prasības sistēmai/datoram:
 - Pentium 400Mhz procesors (CPU) vai augstāk
 - Windows XP SP2, Vista vai Windows 7 Professional/Ultimate (nav kompatibls ar Windows 7 Home)
- Ja savienojums ir veiksmīgs, uz ekrāna apt. 1 sekundi parādīsies simbols 11.
- Lai no kameras attēlu parādītu uz datora:
 - Windows XP: Nospied uz tava datora tavā darba vietā simbolu „USB video camera”.
 - Windows Vista un 7: Informāciju vari iegūt no interneta <http://camera.playmobil.com>

Problēmas	Iemesli	Risinājums
Kameras komplekts nedarbojas	<ul style="list-style-type: none"> • Nav ieslēgta kamera un/vai monitors • Baterijas ir ieliktas nepareizi • Kamerā un/vai monitorā nav ieliktas baterijas vai tās ir izlādējušās 	<ul style="list-style-type: none"> • Ieslēdz kameru un/vai monitoru • Ieliekot baterijas ievēro polaritāti (+/-) • Ieliec baterijas vai nomaini izlādētās pret jaunām
Attēla pārraide slikta/nav nemaz	<ul style="list-style-type: none"> • Tu atrodies ārpus darbības attāluma - to parāda simbols 9 • Iespējams, ka attēla pārraidi traucē citas elektroniskās iekārtas • Slikti gaismas apstākļi 	<ul style="list-style-type: none"> • Samazini atstatumu starp kameru un monitoru • Izvēlies citu spēles vietu • Parūpējies par pietiekamu apgaismojumu
USB savienojums nereaģē	<ul style="list-style-type: none"> • USB kabelis vaļīgi pievienots • Datora operētājsistēmu jāstartē no jauna • Datora operētājsistēma nav kompatibla 	<ul style="list-style-type: none"> • Pārbaudi savienojumu starp kameras komplektu un datoru • Startē datoru no jauna • Dators neatbilst minimālajām prasībām
Parādās simbols 10	<ul style="list-style-type: none"> • Ekrānam baterija maz uzlādēta 	<ul style="list-style-type: none"> • Ieliec monitoram jaunas baterijas
Parādās simbols 12	<ul style="list-style-type: none"> • Kamerai baterija maz uzlādēta 	<ul style="list-style-type: none"> • Ieliec kamerai jaunas baterijas

Kamera:	
1	Kameros ĮJUNGIMO/IŠJUNGIMO mygtukas
2	Kontrolinė lemputė
3	Kanalų paieškos mygtukas
4	Kameros linzė
Ekranas:	
5	Ekranas ĮJUNGIMO/IŠJUNGIMO jungiklis
6	Kontrolinė lemputė
7	Kanalų paieškos mygtukas
8	USB sąsaja
9	Simbolis - nėra ryšio
10	Simbolis - baterijos keitimas/ekranas
11	Simbolis - ryšis su AK per USB
12	Simbolis - baterijos keitimas/kamera
13	USB laidas

Techninė specifikacija:

Dažnis: 2,4 GHz
 Veikimo nuotolis: apie 10 metrų
 Ekranas: 2,4" spalvotas TFT skystųjų kristalų ekranas
 Vaizdo dažnis: 23 FPS
 Kamera: CMOS sensorius

Tavo kameros komplekto aptarnavimo instrukcija:

- **Žaidimo pradžia:** spausdamas mygtuką 1, pirmiausiai įjunk kamerą (dega kontrolinis indikatorius 2), po to - ekraną, naudodamas stumiamą jungiklį 5 (dega kontrolinis indikatorius 6).
- Norėdamas suderinti kanalų paiešką, spausk kanalų paieškos mygtuką 7 (10 sekundžių mirksi kontrolinis indikatorius 6), per tą laiką spausk kanalų paieškos mygtuką 3 (mirksi kontrolinis indikatorius 2). Jei paieška sėkminga, kontroliniai indikatoriai 2 ir 6 užsidega pastoviai. Jei ryšys nepavyko, tavo ekrane pasirodo Playmobil logotipas, kanalų paiešką pradėk iš naujo. Įprastiniais atvejais ryšys išlieka net ir viršijus veikimo nuotolį arba išjungus.
- Dabar kameros komplektas paruoštas darbui.
- Dėmesio: kamera išsijungia po 15 minučių, kad nesusilpnėtų baterijų galingumas.
- **Žaidimo pabaiga:** Pirmiausiai išjunk ekraną, po to - kamerą.

Vertinga informacija:

- Dėl aplinkos apsaugos sumetimų taip pat gali naudoti kokybės atžvilgiu vertingas ir galingas naujas, kelis kartus pakraunamas baterijas.
- Kameros komplektas - tai žaislas, skirtas naudojimui patalpoje.
- Nustatytas kameros veikimo laikas, esant pastoviam žaidimui, siekia apie 1 valandą.
- Nustatytas ekrano veikimo laikas, esant pastoviam žaidimui, siekia apie 2 valandas.
- Nepamiršk po žaidimo išjungti kamerą ir ekraną, kad būtų išsaugotas baterijų galingumas.
- Visada atkreipk dėmesį į tai, kad filmuodamas asmenis juos informuotum apie vaizdo įrašą.
- Optimalus vaizdo perdavimas tik turint pakankamą šviesą.

Ryšys su AK per USB laidą 13:

Dėmesio! USB ryšį turi parengti suaugęs asmuo arba tai turi būti atlikta jiems prižiūrint!
Keičiant arba įdedant baterijas visada atjungti USB ryšį!

- Paprašyk suaugusiųjų, kad ekraną prijungtų prie AK per USB sąsają naudojant USB laidą.
- Reikalavimai sistemai/AK:
 - Procesorius Pentium 400Mhz (CPU) arba galingesnis
 - Windows XP SP2, Vista arba Windows 7 Professional/Ultimate (nedera su Windows 7 Home)
- Sėkmingai sukūrus ryšį, ekrane apie vieną sekundę pasirodo simbolis 11.
- Kameros vaizdo parodymui AK:
 - Windows XP: kompiuterio darbo vietoje nuspausk simbolį „USB vaizdo grotuvas“.
 - Windows Vista ir 7: pasiskaityk interneto puslapyje <http://camera.playmobil.com>

Problemos	Priežastis	Sprendimas
Kameros komplektas neveikia	<ul style="list-style-type: none"> • Kamera ir/arba ekranas neįjungti • Neteisingai įdėtos baterijos • Kameroje ir/arba ekrane neįdėtos baterijos arba jos tuščios 	<ul style="list-style-type: none"> • Įjunk kamerą ir/arba ekraną • Dėdamas baterijas atkreipk dėmesį į polių (+/-) • Įdėk baterijas arba tuščias baterijas pakeisk naujomis
Blogas vaizdo perdavimas/vaizdas neperduodamas	<ul style="list-style-type: none"> • Tu esi už veikimo nuotolio ribų - rodoma simboliu 9 • Kiti elektroniniai prietaisai gali trukdyti vaizdo perdavimui • Blogas apšvietimas 	<ul style="list-style-type: none"> • Sumažink atstumą tarp kameros ir ekrano • Pasirink kitą žaidimo vietą • Pasirūpink pakankamu apšvietimu
USB ryšys nereaguoja	<ul style="list-style-type: none"> • Atsivalaidavo USB laidas • AK sisteminė įranga turi būti paleista iš naujo • AK sisteminė įranga nesuderinta 	<ul style="list-style-type: none"> • Patikrink ryšį tarp kameros komplekto ir AK • AK įjungti iš naujo • Neišpildyti minimalūs reikalavimai AK
Pasirodo simbolis 10	<ul style="list-style-type: none"> • Mažai pakrautos ekrano baterijos 	<ul style="list-style-type: none"> • Į ekraną įdėk naujas baterijas
Pasirodo simbolis 12	<ul style="list-style-type: none"> • Mažai pakrautos kameros baterijos 	<ul style="list-style-type: none"> • Į kamerą įdėk naujas baterijas

Kamera:	
1	tipka ON/OFF za vklop in izklop kamere
2	kontrolna lučka
3	tipka za iskanje kanala
4	leča kamere
Zaslon:	
5	stikalo ON/OFF za vklop in izklop zaslona
6	kontrolna lučka
7	tipka za iskanje kanala
8	vmesnik USB
9	znak za nevzpostavljeno povezavo
10	znak za zamenjavo baterij v zaslonu
11	znak za povezavo z računalnikom (PC) s kablom USB
12	znak za zamenjavo baterij v kameri
13	kabel USB

Tehnične specifikacije:

Frekvenca:	2,4 GHz
Največja razdalja:	približno 10 metrov
Zaslon:	6 cm (2,4-palčni) barvni zaslon TFT iz tekočih kristalov (LCD)
Frekvenca slike:	23 slik na sekundo (fps)
Kamera:	tipalo CMOS

Navodilo za uporabo kompleta s kamero:

- **začetek uporabe:** s tipko 1 najprej vklopite kamero (da zasveti kontrolna lučka 2), nato pa s stikalom 5 še zaslon (da zasveti kontrolna lučka 6).
- za nastavitve kanalov pritisnite tipko za iskanje kanala 7 (kontrolna lučka 6 bo utripala 10 sekund) in v tem času pritisnite tipko za iskanje kanala 3 (utripala bo kontrolna lučka 2). Če je iskanje kanalov uspešno, bosta kontrolni lučki 2 in 6 znova začeli neprekinjeno svetiti. Če se povezava ne vzpostavi, se na zaslonu pojavi Playmobilov logotip. Takrat znova vklopite iskanje kanalov. Praviloma povezava ostane vzpostavljena tudi po preseženi največji razdalji ali po izklopu.
- komplet s kamero je zdaj pripravljen na uporabo.
- pozor: kamera se zaradi varčevanja z energijo baterij po 15 minutah samodejno izklopi.
- **konec uporabe:** najprej izklopite zaslon in šele nato kamero.

Koristne informacije:

- zaradi varovanja okolja lahko uporabite tudi kakovostne in zmogljive nove baterije, ki jih je mogoče polniti.
- komplet s kamero je namenjen za uporabo v stanovanjskih prostorih.
- po ocenah lahko kamera neprekinjeno deluje približno 1 uro.
- po ocenah lahko zaslon neprekinjeno deluje približno 2 uri.
- da bodo baterije ohranile svojo zmogljivost, kamere in zaslona po uporabi ne pozabite izklopiti.
- prosimo, da ste vedno pozorni in osebe pred snemanjem opozorite, da jih boste posneli.
- prenos slike je optimalen le ob zadostni svetlobi.

Povezava z računalnikom (PC) s kablom USB 13:**Pozor! Kabel USB mora priklopiti odrasla oseba oziroma mora to potekati pod njenim nadzorom!****Pred zamenjavo ali vstavljanjem baterij vedno odklopite kabel USB!**

- Odrasla oseba naj s kablom USB 13 poveže vtičnico USB 8 na zaslonu z računalnikom (PC).
- Sistemske zahteve za računalnik (PC):
 - 400 MHz procesor Pentium (CPU) ali močnejši,
 - Windows XP SP2, Vista ali Windows 7 Professional/Ultimate (ni združljivo z Windows 7 Home).
- Po uspešno vzpostavljeni povezavi se na zaslonu za približno eno sekundo izpiše številka 11.
- Prikaz slike s kamere na računalniku (PC):
 - Windows XP: na namizju računalnika kliknite ikono Moj računalnik in nato ikono »Video naprava USB«.
 - Windows Vista in 7: prosimo, da se o postopku pozanimajte na spletnem naslovu <http://camera.playmobil.com>

Napaka	Vzrok	Odprava
Komplet s kamero ne deluje	<ul style="list-style-type: none"> • kamera oziroma zaslon nista vklopljena; • baterije so napačno vstavljene; • v kameri oziroma zaslonu ni baterij ali so prazne. 	<ul style="list-style-type: none"> • kamero oziroma zaslon vklopite; • pri vstavljanju baterij pazite na polariteto (+/-); • vstavite baterije ali prazne baterije zamenjajte z novimi.
Ni prenosa slike ali je prenos slab	<ul style="list-style-type: none"> • prevelika razdalja – izpiše se številka 9; • prenos slike lahko motijo druge elektronske naprave; • nezadostna svetloba. 	<ul style="list-style-type: none"> • zmanjšajte razdaljo med kamero in zaslonom; • pojdite na drug kraj in napravo uporabljajte tam; • poskrbite za dovolj svetlobe.
Povezava s kablom USB ne deluje	<ul style="list-style-type: none"> • kabel USB je zrahljan; • računalnik je treba znova zagnati; • operacijski sistem računalnika ni združljiv. 	<ul style="list-style-type: none"> • preverite povezavo med kompletom s kamero in računalnikom; • znova zaženite računalnik; • računalnik ne izpolnjuje minimalnih zahtev.
Izpisala se je številka 10	<ul style="list-style-type: none"> • baterije v zaslonu so preveč izpraznjene. 	<ul style="list-style-type: none"> • v zaslon vstavite nove baterije.
Izpisala se je številka 12	<ul style="list-style-type: none"> • baterije v kameri so preveč izpraznjene. 	<ul style="list-style-type: none"> • v kamero vstavite nove baterije.

Kamera:	
1	Tlačidlo ON/OFF (ZAP/VYP) / kamera
2	Kontrolka
3	Tlačidlo na vyhľadávanie kanálov
4	Objektív kamery
Obrazovka:	
5	Vypínač ON/OFF / obrazovka
6	Kontrolka
7	Tlačidlo na vyhľadávanie kanálov
8	Rozhranie USB
9	Symbol – nedostupné spojenie
10	Symbol – výmena batérií/obrazovka
11	Symbol – spojenie s PC pomocou USB
12	Symbol - výmena batérií/kamera
13	USB kábel

Technická špecifikácia:

Frekvencia:	2,4 GHz
Dosah:	cca 10 metrov
Obrazovka:	2,4" Color TFT displej z tekutých kryštálov
Frekvencia obrazu:	23 FPS
Kamera:	CMOS sensor

Návod na obsluhu pre tvoju kamerovú súpravu:

- **Začiatok hry:** Tvoju kameru najskôr zapni tlačidlom 1 (rozsvieti sa kontrolka 2), posuvným spínačom 5 nakoniec zapni obrazovku (rozsvieti sa kontrolka 6).
- Na vyladenie kanálov stlač tlačidlo 7 slúžiace na vyhľadávanie kanálov (kontrolka 6 bude 10 sekúnd svietiť prerušovaným svetlom), v tomto čase stlač tlačidlo 3 slúžiace na vyhľadávanie kanálov (kontrolka 2 svieti prerušovaným svetlom). Prerušované svetlo kontrolky 2 a kontrolky 6 sa v prípade úspešného vyhľadania zmení na stále svetlo. V prípade neúspešného spojenia sa na obrazovke objaví logo Playmobil, vyhľadávanie kanálov naštartuj znova. Spojenie zostáva za normálnych okolností zachované aj v prípade prekročenia dosahu alebo po vypnutí prístroja.
- Tvoja kamerová súprava je teraz pripravená na použitie.
- Upozornenie: Tvoja kamera sa v záujme šetrenia batérií po 15 minútach automaticky vypne.
- **Koniec hry:** Najskôr vypni obrazovku, nakoniec kameru.

Užitočné informácie:

- Z dôvodov ochrany životného prostredia môžeš používať tiež kvalitívne dokonalé a výkonné, nové, nabíjateľné batérie.
- Tvoja kamerová súprava je určená na hranie v interiéri.
- Predpokladaný prevádzkový čas kamery činí cca 1 hodinu v podmienkach konštantnej prevádzky.
- Predpokladaný prevádzkový čas obrazovky činí cca 2 hodiny v podmienkach konštantnej prevádzky.
- Vždy myslí na to, aby tvoja kamera a obrazovka po skončení hry nezostala zapnutá, ich vypínaním sa zachováva kapacita batérií.
- Vždy daj pozor na to, že pri filmovaní osôb musíš tieto upozorniť na videoprenos.
- Optimálny prenos obrazu je zabezpečený len pri vyhovujúcich svetelných pomeroch.

Spojenie s počítačom pomocou USB kábla 13:

**Upozornenie! Spojenie prostredníctvom USB pripojenia musí byť vykonané dospelou osobou, alebo pod dozorom dospeléj osoby!
Pri výmene batérií alebo pri ich vkladaní musí byť USB spojenie vždy odpojené!**

- Tvoju obrazovku si nechaj pripojiť na USB rozhranie 8 pomocou USB kábla 13 k PC.
- Systémové požiadavky/PC:
 - Procesor Pentium 400Mhz (CPU) alebo vyššia verzia
 - Windows XP SP2, Vista alebo Windows 7 Professional/Ultimate (nekompatibilný so systémom Windows 7 Home)
- Na obrazovke sa po úspešnom spojení na cca 1 sekundu objaví symbol 11.
- Pre zobrazenie obrazu z kamery na PC:
 - Windows XP: Na tvom PC klikni do pracovného priestoru na symbol „USB-Videogerät“ (USB videopriístroj).
 - Windows Vista a 7: Na internete sa informuj na <http://camera.playmobil.com>

Problémy	Príčina	Riešenie
Kamerová súprava nefunguje	<ul style="list-style-type: none"> • Kamera a/alebo obrazovka nie sú zapojené • Batérie sú vložené nesprávne • V kamere a/alebo obrazovke nie sú vložené batérie, alebo vložené batérie sú vyčerpané 	<ul style="list-style-type: none"> • Zapni kameru a/alebo obrazovku • Pri zakladaní batérií dbaj na správnosť polaritu (+/-) • Vlož batérie, alebo nahraď vyčerpané batérie novými
Zlý/žiadny prenos obrazu	<ul style="list-style-type: none"> • Nachádzaš sa mimo dosahu – toto indikuje symbol 9 • Prenos obrazu môžu rušiť iné elektronické prístroje • Zlé svetelné pomery 	<ul style="list-style-type: none"> • Skráť vzdialenosť medzi kamerou a obrazovkou • Na hranie si zvol iné miesto • Dbaj na dostatočné osvetlenie
USB spojenie nereaguje	<ul style="list-style-type: none"> • USB kábel je uvoľnený • Operačný systém počítača požaduje opätovný štart • Operačný systém počítača nie je kompatibilný 	<ul style="list-style-type: none"> • Skontroluj spojenie medzi kamerovou súpravou a PC • PC naštartuj znova • PC nespĺňa minimálne požiadavky
Objaví sa symbol 10	<ul style="list-style-type: none"> • Nedostatočne nabité batérie v obrazovke 	<ul style="list-style-type: none"> • Do obrazovky vlož nové batérie
Objaví sa symbol 12	<ul style="list-style-type: none"> • Nedostatočne nabité batérie v kamere 	<ul style="list-style-type: none"> • Do kamery vlož nové batérie

Kamera:	
1	Przycisk ON/OFF / Kamera
2	Kontrolka
3	Przycisk wyszukiwania kanałów
4	Soczewka kamery
Ekran:	
5	Przełącznik ON/OFF / Ekran
6	Kontrolka
7	Przycisk wyszukiwania kanałów
8	Złącze USB
9	Symbol – brak połączenia
10	Symbol – wymiana baterii/ekran
11	Symbol – połączenie z komputerem przez USB
12	Symbol – wymiana baterii/kamera
13	Kabel USB

Specyfikacja techniczna:

Częstotliwość: 2,4 GHz
 Zasięg: ok. 10 metrów
 Ekran: 2,4" Color TFT Liquid Crystal Display
 Częstotliwość obrazu: 23 FPS
 Kamera: czujnik CMOS

Instrukcja obsługi zestawu kamerowego:

- **Rozpoczęcie użytkowania:** Najpierw włączyć kamerę przyciskiem 1 (kontrolka 2 świeci), następnie włączyć ekran suwakiem 5 (kontrolka 6 świeci).
- W celu ustawienia kanału wcisnąć przycisk wyszukiwania kanałów 7 (kontrolka 6 miga przez 10 sekund), w tym czasie wcisnąć przycisk wyszukiwania kanałów 3 (kontrolka 2 miga). Po zakończeniu wyszukiwania, kontrolki 2 i 6 ponownie świecą na stałe. W razie braku połączenia pojawia się na ekranie logo Playmobil, należy ponownie uruchomić wyszukiwanie kanałów. Normalnie połączenie pozostaje zachowane także w przypadku przekroczenia zasięgu lub po wyłączeniu.
- Teraz zestaw kamerowy jest gotowy do działania.
- Uwaga! W celu ochrony baterii kamera wyłącza się automatycznie po 15 minutach.
- **Koniec użytkowania:** Najpierw należy wyłączyć ekran a następnie kamerę.

Pomocne informacje:

- Ze względu na ochronę środowiska można także używać wysokiej jakości ładowalnych, nowych akumulatorów o dużej mocy.
- Zestaw kamerowy jest zabawką do używania w pomieszczeniach.
- Szacowany czas działania kamery wynosi ok. 1 godz. przy ciągłym czasie pracy.
- Szacowany czas działania ekranu wynosi ok. 2 godz. przy ciągłym czasie pracy.
- Należy pamiętać, aby po zakończeniu zabawy wyłączyć kamerę i ekran w celu ochrony pojemności baterii.
- Należy mieć na uwadze, aby poinformować filmowane osoby o przekazie wideo.
- Optymalny przekaz obrazu gwarantują wyłącznie wystarczające warunki oświetlenia.

Połączenie z komputerem przez kabel USB 13:

**Uwaga! Połączenie przez USB musi być wykonane przez osobę dorosłą lub pod nadzorem osoby dorosłej!
Przed wymianą i zakładaniem baterii należy zawsze rozłączyć połączenie USB!**

- Ekran należy podłączyć do komputera przez złącze USB 8 za pomocą kabla USB 13.
- Wymagania systemowe/komputer:
 - Procesor Pentium 400Mhz (CPU) lub wyższy
 - Windows XP SP2, Vista lub Windows 7 Professional/Ultimate (niekompatybilny z Windows 7 Home)
- Na ekranie po ustanowieniu połączenia jest przez ok. jedną sekundę pokazywany symbol 11.
- W celu pokazania obrazu kamery na komputerze:
 - Windows XP: Kliknij na pulpicie komputera na symbol „Urządzenie wideo USB”.
 - Windows Vista i 7: Prosimy zasięgnąć informacji w Internecie pod adresem <http://camera.playmobil.com>

Problemy	Przyczyna	Rozwiązanie
Zestaw kamerowy nie działa	<ul style="list-style-type: none"> • Kamera i/lub ekran nie są włączone • Baterie są niepoprawnie założone • W kamerze i/lub w ekranie brak jest baterii lub baterie są wyczerpane 	<ul style="list-style-type: none"> • Włączyć kamerę i/lub ekran • Przy zakładaniu baterii zwrócić uwagę na ułożenie biegunów (+/-) • Założyć baterie lub baterie wyczerpane zastąpić nowymi
Zły przekaz obrazu/ brak przekazu obrazu	<ul style="list-style-type: none"> • Znajdujesz się poza zasięgiem - sygnalizuje to symbol 9 • Przesył obrazu może być zakłócany przez inne urządzenia elektroniczne • Słabe warunki oświetleniowe 	<ul style="list-style-type: none"> • Zmniejszyć odległość pomiędzy kamerą i ekranem • Wybrać inne miejsce zabawy • Zadbaj o wystarczające oświetlenie
Złącze USB nie reaguje	<ul style="list-style-type: none"> • Kabel USB jest poluzowany • System operacyjny komputera wymaga zresetowania • System operacyjny komputera jest niekompatybilny 	<ul style="list-style-type: none"> • Skontrolować połączenie pomiędzy zestawem kamerowym i komputerem • Zrestartować komputer • Nie zostały spełnione minimalne wymagania komputera
Pojawia się symbol 10	<ul style="list-style-type: none"> • Niski stan naładowania baterii ekranu 	<ul style="list-style-type: none"> • Założyć nowe baterie w ekranie
Pojawia się symbol 12	<ul style="list-style-type: none"> • Niski stan naładowania baterii kamery 	<ul style="list-style-type: none"> • Założyć nowe baterie w kamerze

TR

CY

Kamera:	
1	ON/OFF düğmesi / Kamera
2	Kontrol lambası
3	Kanal arama düğmesi
4	Kamera merceği
Monitör:	
5	ON/OFF şalteri / monitör
6	Kontrol lambası
7	Kanal arama düğmesi
8	USB arayüz
9	Bağlantı yok sembolü
10	Pil değiştirme/monitör sembolü
11	USB üzerinden bilgisayara bağlama sembolü
12	Pil değiştirme/kamera sembolü
13	USB kablosu

Teknik özellikler:

Frekans:	2,4 GHz
Erişim mesafesi:	yaklaşık 10 metre
Ekran:	2,4" Color TFT Liquid Crystal Display
Resim frekansı:	23 FPS
Kamera:	CMOS Sensörü

Kamera setinin kullanım kılavuzu:

- **Oyun başlangıcında:** İlk önce 1 nolu düğmeye basarak kamerayı aç (2 nolu kontrol lambası yanar), arkasından 5 nolu şaltere basarak monitörünü aç (6 nolu kontrol lambası yanar).
- Kanalı ayarlamak için 7 nolu kanal arama düğmesine bas (6 nolu kontrol lambası 10 saniye süre ile yanıp söner), bu süre içinde 3 nolu kanal arama düğmesine bas (2 nolu kontrol lambası yanıp söner). Kanal ayarı yapıldığında 2 ve 6 nolu kontrol lambaları tekrar sürekli olarak yanar. Bağlantı yapılmadığında ekranda Playmobil logosu görüntülenir, bu durumda kanal arama işlemini yeniden başlat. Normal olarak erişim mesafesi aşıldığında veya cihaz kapatıldığında da bağlantı devam eder.
- Bu ayarlardan sonra kamera seti çalışmaya hazırdır.
- Dikkat: Pil ömrünü uzatmak için kamera 15 dakika sonra otomatik olarak kapanır.
- **Oyun sonunda:** Önce monitörünü kapat ve arkasından kamerayı kapat.

Faydalı bilgiler:

- Çevreyi korumak amacıyla yüksek kaliteli ve güçlü tekrar şarj edilebilir piller kullanabilirsin.
- Kamera seti kapalı mekanlarda kullanılacak bir oyuncaktır.
- Kamera ile tahmin edilen oynama süresi sabit oyun türünde yaklaşık 1 saattir.
- Monitör ile tahmin edilen oynama süresi sabit oyun türünde yaklaşık 2 saattir.
- Pil ömrünü uzatmak için kamera ve monitörünü oyun sonunda kapatmayı unutma.
- Kamera ile başkalarını çekerken daima o kişilere kameraya aldığını ve video aktarımı yaptığını söyle.
- En iyi görüntü aktarımı ancak yeterli ışık olduğunda mümkün olur.

USB kablosu 13 ile bilgisayara bağlantı:**Dikkat! USB bağlantısı yetişkin tarafından veya yetişkinin gözetimi altında yapılacaktır! Pilleri değiştirmeden veya takmadan önce daima USB bağlantısını kesin!**

- Monitörünü, 8 nolu USB arayüz bağlantı yerinde USB kablosu 13 ile bilgisayarına bağla.
- Gerekli donanım/bilgisayar:
 - Pentium 400Mhz işlemci (CPU) veya daha yüksek performanslı
 - Windows XP SP2, Vista veya Windows 7 Professional/Ultimate (Windows 7 Home ile uyumlu değildir)
- Bağlantı başarı ile gerçekleşikten sonra ekranda yaklaşık bir saniye süre ile 11 nolu sembol görüntülenir.
- Kamera görüntüsünün bilgisayarda gösterilebilmesi için:
 - Windows XP: Bilgisayarında masa üstünde „USB video aygıtı“ sembolünün üzerini tıkla.
 - Windows Vista ve 7: İnternette <http://camera.playmobil.com> sayfasında bu konuda açıklanan bilgileri oku.

Problemler	Sebepleri	Çözüm
Kamera seti çalışmıyor	<ul style="list-style-type: none"> • Kamera ve/veya monitör açık değil • Piller yanlış takıldı • Kamera ve/veya monitör içinde pil takılı değil veya piller boşalmış 	<ul style="list-style-type: none"> • Kamerayı ve/veya monitörü aç • Pilleri takarken pillerin doğru kutup pozisyonuna (+/-) takılmasına dikkat et • Pilleri tak veya boş pillerin yerine yeni dolu pil tak
Görüntü kötü/görüntü yok	<ul style="list-style-type: none"> • Erişim mesafesinin dışında bulunuyorsun – 9 nolu sembol ile gösterilir • Görüntü aktarımı diğer elektronik cihazlar tarafından bozulmuş olabilir • Yeterli ışık yok 	<ul style="list-style-type: none"> • Kamera ve monitör arasındaki mesafeyi azalt • Başka bir oyun yeri seç • Yeterli ışığın olmasını sağla
USB bağlantısı çalışmıyor	<ul style="list-style-type: none"> • USB kablosu gevşek • Bilgisayarın işletim sistemini yeniden başlatman gerek • Bilgisayarın işletim sistemi kamera ile uyumlu değil 	<ul style="list-style-type: none"> • Kamera seti ve bilgisayar arasındaki bağlantıyı kontrol et • Bilgisayarı yeniden başlat • Gerekli olan bilgisayar donanım özellikleri yerine getirilmedi
10 nolu sembol gösteriliyor	<ul style="list-style-type: none"> • Monitörün pil şarj kapasitesi yeterli değil 	<ul style="list-style-type: none"> • Monitöre yeni pil tak
12 nolu sembol gösteriliyor	<ul style="list-style-type: none"> • Kameranın pil şarj kapasitesi yeterli değil 	<ul style="list-style-type: none"> • Kameraya yeni pil tak

GR

CY

Κάμερα:	
1	Πλήκτρο ON/OFF κάμερας
2	Ένδειξη λειτουργίας
3	Αναζήτηση καναλιών
4	Φακός κάμερας
Οθόνη:	
5	Πλήκτρο ON/OFF οθόνης
6	Ένδειξη λειτουργίας
7	Αναζήτηση καναλιών
8	Σύνδεση USB
9	Δεν υπάρχει σύνδεση
10	Αλλαγή μπαταρίας οθόνης
11	Σύνδεση με PC μέσω USB
12	Αλλαγή μπαταρίας Κάμερας
13	Καλώδιο USB

Τεχνικές προδιαγραφές

Συχνότητα:	2,4 GHz
Εμβέλεια:	ca. 10 μέτρα
Οθόνη:	2,4" Οθόνη υγρών κρυστάλλων
Συχνότητα οθόνης:	23 FPS
Κάμερα:	CMOS Αισθητήρας

Οδηγίες χρήσης για την Κάμερα παρακολούθησης:

- **Πώς να ξεκινήσεις:** Άναψε πρώτα την κάμερα με το πλήκτρο 1 (η ενδεικτική λυχνία 2 ανάβει), μετά άναψε την οθόνη με το μοχλό 5 (ανάβει η ενδεικτική λυχνία 6).
- Για ρύθμιση των καναλιών πίεσε το πλήκτρο αναζήτησης καναλιών 7 (η ενδεικτική λυχνία 6 αναβοσβήνει για 10 sec), και σε αυτό το διάστημα πίεσε το πλήκτρο αναζήτησης καναλιών 3 (αναβοσβήνει η λυχνία 2). Αν η αναζήτηση είναι επιτυχημένη, οι λυχνίες 2 και 6 θα μείνουν μόνιμα αναμμένες. Αν δεν βρεθεί κανάλι, θα εμφανιστεί το λογότυπο Playmobil στην οθόνη σου.
- Τώρα η οθόνη σου είναι ρυθμισμένη.
- Προσοχή: για εξοικονόμηση μπαταρίας, η κάμερα σβήνει μόνη της μετά από 15 λεπτά.
- **Τέλος παιχνιδιού:** πρώτα σβήσε την οθόνη και μετά την κάμερα.

Χρήσιμες πληροφορίες:

- Για την προστασία του περιβάλλοντος είναι καλύτερο να χρησιμοποιείς επαναφορτιζόμενες μπαταρίες.
- Η κάμερα είναι παιχνίδι εσωτερικού χώρου.
- Η διάρκεια λειτουργίας της κάμερας είναι περίπου 1 ώρα συνεχούς χρήσης.
- Η διάρκεια λειτουργίας της οθόνης είναι περίπου 2 ώρες συνεχούς χρήσης.
- Μην ξεχνάς να σβήνεις την κάμερα και την οθόνη, όταν τελειώσει το παιχνίδι.
- Να προσέχεις πάντα, όταν βιντεοσκοπείς πρόσωπα, να τα ενημερώνεις σχετικά.
- Έχεις την καλύτερη ποιότητα εικόνας μόνο σε καλές συνθήκες φωτισμού.

Σύνδεση με PC μέσω καλωδίου USB-13:

Προσοχή! Η σύνδεση USB πρέπει να γίνει από κάποιο ενήλικα ή κάτω από την επίβλεψη ενήλικα!

Όταν αλλάζετε μπαταρίες, αποσυνδέστε το καλώδιο USB!

- Σύνδεσε την οθόνη με το PC σου μέσω του καλωδίου USB.
- Απαιτήσεις συστήματος:
 - Pentium 400Mhz-Prozessor (CPU) ή ανώτερο
 - Windows XP SP2, Vista ή Windows 7 Professional/Ultimate (μη συμβατό με Windows 7 Home)
- Μετά τη σύνδεση θα εμφανιστεί περίπου για 1 sec το σύμβολο 11.
- Για την εμφάνιση της εικόνας της κάμερας στην οθόνη του PC:
 - Για Windows XP: Κάνε κλικ στην επιφάνεια εργασίας του PC, στο εικονίδιο „USB-Video“.
 - Για Windows Vista και 7: Παρακαλούμε ενημερωθείτε από την ιστοσελίδα <http://camera.playmobil.com>

Προβλήματα	Αιτία	Αντιμετώπιση
Η κάμερα δεν λειτουργεί	<ul style="list-style-type: none"> • Η κάμερα και /ή η οθόνη δεν είναι αναμμένη. • Οι μπαταρίες είναι λάθος τοποθετημένες • Δεν υπάρχουν μπαταρίες ή είναι άδειες. 	<ul style="list-style-type: none"> • Άναψε την οθόνη και / ή την κάμερα. • Προσοχή στην πολικότητα των μπαταριών • Τοποθέτησε μπαταρίες ή αντικατάστησε τις παλιές με καινούργιες.
Κακή/καμία εικόνα	<ul style="list-style-type: none"> • Βρίσκεσαι εκτός εμβέλειας – εμφανίζεται το σύμβολο 9. • Υπάρχει παρεμβολή άλλων ηλεκτρονικών συσκευών. • Κακές συνθήκες φωτισμού 	<ul style="list-style-type: none"> • Μείωσε την απόσταση μεταξύ κάμερας και οθόνης. • Διάλεξε ένα άλλο σημείο παιχνιδιού. • Πρόβλεψε για επαρκή φωτισμό.
Η σύνδεση USB δεν λειτουργεί	<ul style="list-style-type: none"> • Το καλώδιο USB δεν είναι καλά τοποθετημένο. • Πρέπει να γίνει επανεκκίνηση του PC • Το PC δεν είναι συμβατό 	<ul style="list-style-type: none"> • Έλεγξε τη σύνδεση Κάμερας και PC • Επανεκκίνηση του PC • Δεν καλύπτονται οι ελάχιστες απαιτήσεις του PC
Εμφανίζεται 10 το	<ul style="list-style-type: none"> • Χαμηλή στάθμη μπαταρίας στην οθόνη 	<ul style="list-style-type: none"> • Τοποθέτησε καινούργιες μπαταρίες στην οθόνη.
Εμφανίζεται 12 το	<ul style="list-style-type: none"> • Χαμηλή στάθμη μπαταρίας στην κάμερα 	<ul style="list-style-type: none"> • Τοποθέτησε καινούργιες μπαταρίες στην οθόνη κάμερα.

Camera:	
1	Tasta Pornit/Oprit - Cameră
2	Bec de control
3	Tastă de căutare canal
4	Lentila camerei
Ecran:	
5	Tasta Pornit/Oprit - Ecran
6	Bec de control
7	Tastă de căutare canal
8	Interfață USB
9	Simbol – Conexiune inexistentă
10	Simbol – Schimbare baterii/Ecran
11	Simbol – Conexiune cu calculatorul prin USB
12	Simbol – Schimbare baterii/Cameră
13	Cablu USB

Specificații tehnice:

Frecvența:	2,4 GHz
Raza de acțiune:	cca. 10 metri
Ecran:	2,4" Display color TFT cu cristale lichide
Frecvența cadrelor:	23 FPS
Camera:	Senzor CMOS

Instrucțiuni de utilizare pentru setul tău cu cameră:

- **Începutul jocului:** Pornește mai întâi camera de pe tasta 1 (becul de control 2 se aprinde) și apoi ecranul de la butonul glisant 5 (becul de control 6 se aprinde).
- Pentru acordarea canalului apasă tasta de căutare canal 7 (becul de control 6 se aprinde intermitent pentru 10 secunde) și în acest timp apasă tasta de căutare canal 3 (becul de control 2 se aprinde intermitent). În cazul în care s-a reușit căutarea, becurile de control 2 și 6 trec pe lumină continuă. Dacă nu s-a realizat conexiunea, pe ecran apare logo-ul Playmobil și trebuie repornit procesul de căutare al canalului. În mod normal, conexiunea rămâne menținută și la depășirea razei de acțiune sau după oprire.
- Acum setul tău cu cameră este pregătit pentru a fi folosit.
- **Atenție:** Pentru a-ți menaja bateriile, camera ta se deconectează automat după 15 minute.
- **Încheierea jocului:** Oprește mai întâi ecranul și pe urmă camera.

Informații utile:

- Din motive de protecția mediului poți folosi și baterii noi reîncărcabile de calitate și de putere mare.
- Setul tău cu cameră este o jucărie pentru interior.
- Timpul de joacă estimat al camerei este de cca. 1 oră în condiții constante de joc.
- Timpul de joacă estimat al ecranului este de cca. 2 ore în condiții constante de joc.
- După joacă nu uita să îți oprești camera și ecranul pentru a menține capacitatea bateriilor.
- Ține cont tot timpul, ca la filmarea de persoane să le avizezi de transmisia video.
- Transmitere optimă de imagine doar în condiții suficiente de lumină.

Conexiunea cu calculatorul prin cablul USB 13:

Atenție! Conexiunea USB trebuie efectuată de către un adult sau sub supravegherea unui adult!

La schimbarea bateriilor sau introducerea acestora trebuie întotdeauna întreruptă conexiunea USB!

- Roagă pe cineva să îți conecteze ecranul prin interfața de USB 8 cu cablul USB 13 de calculator.
- Cerințe de sistem/calculator:
 - Procesor Pentium 400Mhz (CPU) sau peste
 - Windows XP SP2, Vista sau Windows 7 Professional/Ultimate (nu este compatibil cu Windows 7 Home)
- După ce se reușește conectarea, pe ecran apare pentru cca. o secundă simbolul 11.
- Pentru afișarea imaginii camerei pe calculator:
 - Windows XP: Pe calculator dai click în „My Computer” pe simbolul „Video USB”.
 - Windows Vista și 7: Te rugăm să te informezi pe internet la <http://camera.playmobil.com>

Probleme	Cauza	Soluția
Setul cu cameră nu funcționează	<ul style="list-style-type: none"> • Camera și/sau ecranul nu sunt pornite • Bateriile sunt introduse greșit • În cameră și/sau în ecran sunt baterii goale sau nu sunt deloc 	<ul style="list-style-type: none"> • Pornește camera și/sau ecranul • Ține cont la introducerea bateriilor de polaritate (+/-) • Introdu bateriile sau înlocuiește bateriile vechi cu unele noi
Transmisie imagine slabă/lipsă transmisie	<ul style="list-style-type: none"> • Te afli în afara razei de acțiune – se semnalizează prin simbolul 9 • Transmiterea de imagine poate fi perturbată de alte aparate electronice • Condiții de luminozitate slabe 	<ul style="list-style-type: none"> • Redu distanța dintre cameră și ecran • Caută un alt loc de joacă • Asigură o iluminare suficientă
Conexiunea USB nu reacționează	<ul style="list-style-type: none"> • Cablul USB nu este bine fixat • Sistemul de operare al calculatorului necesită un restart • Sistemul de operare al calculatorului nu este compatibil 	<ul style="list-style-type: none"> • Controlează conexiunea dintre setul cu cameră și calculator • Repornirea calculatorului • Cerințele minime ale calculatorului nu sunt îndeplinite
Apare simbolul 10	<ul style="list-style-type: none"> • Nivel redus de încărcare a bateriei ecranului 	<ul style="list-style-type: none"> • Introdu baterii noi la ecran
Apare simbolul 12	<ul style="list-style-type: none"> • Nivel redus de încărcare a bateriei camerei 	<ul style="list-style-type: none"> • Introdu baterii noi la cameră

Камера:	
1	Бутон ВКЛ./ИЗКЛ. / камера
2	Контролен индикатор
3	Бутон за търсене на канали
4	Обектив на камерата
Дисплей:	
5	Бутон ВКЛ./ИЗКЛ. / дисплей
6	Контролен индикатор
7	Бутон за търсене на канали
8	USB-интерфейс
9	Символ – връзката не е налична
10	Символ - смяна на батериите /дисплей
11	Символ – връзка с PC чрез USB
12	Символ – смяна на батериите/камера
13	USB-кабел

Техническа спецификация:

Честота:	2,4 GHz
Обхват:	около 10 метра
Дисплей:	2,4-инчов цветен TFT дисплей с течен кристал
Честота на картината:	23 кадъра в секунда
Камера:	CMOS Sensor

Ръководство за употреба за твоята камера:

- **Начало на играта:** първо включи камерата си чрез бутон 1 (светва контролна лампичка 2), а след това и дисплея чрез плъзгача 5 (светва контролна лампичка 6).
- За изравняване на каналите натисни бутона за търсене на каналите 7 (контролна лампичка 6 мига в продължение на 10 секунди), през това време натисни бутона за търсене на каналите 3 (мига контролна лампичка 2). При успешно протекло търсене контролните лампички 2 и 6 отново преминават в режим на постоянно светене. При неуспешна връзка на дисплея се появява логото на Playmobil, тогава трябва да стартираш търсенето на канали отново. Обикновено връзката се запазва и след превишаване на стойностите за обхват или след изключване.
- Сега комплектът за камера е готов за употреба.
- **Внимание:** за да щадиш батериите си, след 15 минути твоята камера се изключва автоматично.
- **Край на играта:** първо изключи дисплея си, а след това и камерата.



Полезна информация:

- От съображения за опазване на околната среда можеш да използваш висококачествени и мощни зареждащи се батерии.
- Твоята камера е играчка за игра в затворени помещения.
- Приблизителното време на действие на камерата е 1 час постоянен режим на игра.
- Приблизително време на действие на дисплея е 2 часа в постоянен режим на игра.
- Не забравяй никога, да изключиш камерата и дисплея си след игра, за да запазиш капацитета на батерията.
- Моля, обърни внимание, че при заснемане на лица трябва да ги уведомиш за видеопредаването.
- Оптималното заснемане на картината е възможно само при достатъчна светлина.

Свързване на PC чрез USB-кабел 13:**Внимание! USB-връзката трябва да бъде осъществена от възрастен или под надзора на възрастен!****При смяна или поставяне на батериите винаги прекъсвайте USB-връзката!**

- Свържи дисплея си към USB-интерфейс 8 с USB-кабел 13 на PC-то.
- Системни изисквания/PC:
 - Процесор Pentium 400Mhz (CPU) или по-мощен
 - Windows XP SP2, Vista или Windows 7 Professional/Ultimate (не е съвместима с Windows 7 Home)
- След успешното свързване на дисплея за около 1 секунда се появява символа 11.
- За показване на картината от камерата в твоя PC:
 - Windows XP: Кликни в My Computer на твоя PC върху иконата „USB-видеоустройство“.
 - Windows Vista и 7: Моля, информирай се в интернет на <http://camera.playmobil.com>

Проблеми	Причина	Решение
Комплектът за камера не функционира	<ul style="list-style-type: none"> • Камерата и/или дисплеят не са включени • Батериите са неправилно поставени • В камерата и/или дисплея няма поставени батерии или батериите са изтощени 	<ul style="list-style-type: none"> • Включи камерата и/или дисплея • Внимавай за поляритета при поставянето на батериите (+/-) • Постави батерии или смени наличните с нови
Лошо/ няма предаване на картината	<ul style="list-style-type: none"> • Намираш се извън обхват – показва се чрез символ 9 • Предаването на картината може да бъде смущавано от други електронни уреди • Лоша светлина 	<ul style="list-style-type: none"> • Скъси разстоянието между камерата и дисплея • Избери друго място за игра • Осигури достатъчно осветление
USB-връзката не реагира	<ul style="list-style-type: none"> • USB-кабелът е хлабав • Операционната система на PC-то изисква рестартиране • Операционната система на PC-то не е съвместима 	<ul style="list-style-type: none"> • Провери връзката между камерата и PC-то • Рестартирай PC-то • Минималните изисквания за PC-то не са изпълнени
Появява се символ 10	<ul style="list-style-type: none"> • Почти изтощени батерии на дисплея 	<ul style="list-style-type: none"> • Постави нови батерии в дисплея
Появява се символ 12	<ul style="list-style-type: none"> • Почти изтощени батерии на камерата 	<ul style="list-style-type: none"> • Постави нови батерии в камерата

<p>D A CH L B</p>	<p>Nur angegebene Batterien verwenden. Nicht wiederaufladbare Batterien dürfen nicht geladen werden. Aufladbare Batterien dürfen nur unter Aufsicht von Erwachsenen geladen werden. Aufladbare Batterien sind aus dem Spielzeug herauszunehmen, bevor sie geladen werden. Ungleiche Batterietypen oder neue und gebrauchte Batterien dürfen nicht zusammen verwendet werden. Batterien müssen mit der richtigen Polarität eingelegt werden. Leere Batterien müssen aus dem Spielzeug herausgenommen werden. Die Anschlussklemmen dürfen nicht kurzgeschlossen werden. Batterien regelmäßig auf Auslaufen überprüfen. Verbrauchte Batterien nicht in den Hausmüll werfen, sondern nur bei den bestehenden Sammelstellen oder einem Sondermüllplatz abgeben.</p>	
<p>USA GB CDN M IRL</p>	<p>Only use the stipulated batteries. Non-rechargeable batteries are not to be charged. Rechargeable batteries are only to be charged under adult supervision. Rechargeable batteries are to be removed from the toy before they are recharged. Neither different battery types nor new and used batteries are to be used together. Batteries must be inserted with the correct polarity. Flat batteries are to be removed from the toy. The connecting terminals are not to be short-circuited. Inspect batteries regularly for signs of leakage. Do not dispose of used batteries in the household waste but hand them in at the existing collection points or at a special waste site.</p>	
<p>F CDN B L CH</p>	<p>Seulement utiliser le modèle de piles indiqué. Ne pas recharger de piles non rechargeables. Seulement recharger des piles rechargeables en présence d'adultes. Ôter les piles rechargeables du jouet avant de les recharger. Ne pas utiliser de piles de différents types en même temps ni de piles neuves avec des piles anciennes. Attention à introduire correctement les piles en tenant compte de leur polarité. Ôter les piles usées du jouet. Ne pas court-circuiter les bornes. Vérifier régulièrement si les piles coulent. Ne pas jeter de piles usées avec les ordures ménagères, les déposer dans les centres de récupération.</p>	
<p>E MEX</p>	<p>Utiliza únicamente las pilas descritas. No recargues pilas no recargables. Recarga las pilas recargables únicamente bajo supervisión de un adulto. Saca las pilas recargables del juguete antes de recargarlas. No utilices juntas pilas de tipos diferentes ni tampoco pilas nuevas con pilas usadas. Inserta las pilas con la polaridad correcta. Saca del juguete las pilas gastadas. No pongas en cortocircuito los bornes de conexión. Comprueba periódicamente si se ha producido una fuga en las pilas. No eches las pilas gastadas a la basura doméstica, deséchalas únicamente en los puestos de recogida previstos o en un depósito de basura especial.</p>	
<p>NL B</p>	<p>Uitsluitend de aangegeven batterijen gebruiken. Niet-herlaadbare batterijen mogen niet geladen worden. Herlaadbare batterijen mogen alleen onder toezicht van volwassenen geladen worden. Oplaadbare batterijen moeten uit het speelgoed genomen worden vooraleer ze te laden. Ongelijke batterijtypes of nieuwe of gebruikte batterijen mogen niet samen gebruikt worden. Batterijen moeten met de correcte polen ingelegd worden. Lege batterijen moeten uit het speelgoed genomen worden. De aansluitingsklemmen mogen niet kortgesloten worden. Regelmatig controleren of de batterijen niet uitgelopen zijn. Lege batterijen niet met het huisvuil verwijderen, maar alleen bij bestaande verzamelcentra of een plaats voor bijzondere afval afgeven.</p>	
<p>I CH</p>	<p>Usare solo le batterie indicate. E' vietato utilizzare le batterie ricaricabili. Le batterie ricaricabili devono essere caricate soltanto in presenza di adulti. Le batterie ricaricabili si estraggono dal giocattolo, prima di essere caricate. I tipi di batteria non uguali o nuovi e le batterie esauste non devono essere usate insieme. Le batterie vanno inserire rispettando la corretta polarità. Le batterie esaurite devono essere rimosse dal giocattolo. I morsetti di collegamento non devono essere messi in corto circuito. Verificare ad intervalli regolari che le batterie non si siano esaurite. Le batterie esauste non vanno smaltite insieme ai rifiuti domestici, bensì portate nei punti di raccolta o nei centri di raccolta per rifiuti speciali.</p>	
<p>P</p>	<p>Usar apenas as pilhas indicadas. Pilhas não recarregáveis não podem ser carregadas. Pilhas recarregáveis só podem ser carregadas sob supervisão de adultos. Pilhas recarregáveis devem ser retiradas do brinquedo, antes de serem carregadas. Não se pode usar em conjunto diferentes tipos de pilha ou pilhas novas e usadas. Pilhas têm de ser inseridas com a polaridade correcta. Pilhas vazias têm de ser retiradas do brinquedo. Não se podem curto-circuitar os terminais. As pilhas têm de ser controladas regularmente quanto a vazamento. Não deitar pilhas gastas no lixo doméstico, mas depositá-las nos pontos de recolha existentes ou entregá-las no estabelecimento que as comercializa.</p>	
<p>DK</p>	<p>Anvend kun de angivne batterier. Ikke genopladelige batterier må ikke oplades. Genopladelige batterier må kun oplades under opsyn af voksne. Genopladelige batterier skal tages ud af legetøjet, inden de oplades. Forskellige batterityper eller nye og brugte batterier må ikke anvendes sammen. Batterier skal isættes med den rigtige polaritet. Tomme batterier skal tages ud af legetøjet. Tilslutningsklemmerne må ikke kortsluttes. Kontroller regelmæssigt batterierne for lækage. Opbrugte batterier må ikke bortskaffes som almindeligt husholdningsaffald, men skal afleveres på et officielt sted for indsamling af brugte batterier eller på den kommunale genbrugsstation.</p>	
<p>N</p>	<p>Benytt kun angitte batterier. Batterier som ikke kan gjenopplades må ikke lades opp. Oppladbare batterier må bare lades opp under tilsyn av voksne. Oppladbare batterier må tas ut av leketøyet før de lades opp. Ulike batterityper eller nye og brukte batterier må ikke benyttes sammen. Batterier må legges inn med riktig polaritet. Tomme batterier må tas ut av kjøretøyet. Koplingsklemmene må ikke kortsluttes. Kontroller batteriene regelmessig for om de lekker ut. Ikke kast oppbrukte batterier i husholdningsavfallet, men lever dem til lokale miljøstasjoner eller til en plass for spesialavfall.</p>	
<p>S FIN</p>	<p>Använd endast angivna batterier. Batterier som inte är uppladdbara får inte laddas. Uppladdbara batterier får endast laddas om en vuxen person hjälper dig. Ta ur de uppladdbara batterierna ur fordonet innan de laddas. Använd inte olika batterityper samtidigt, använd heller inte ett nytt och ett gammalt batterie samtidigt. Se till att batterierna ligger åt rätt håll, det finns symboler på batterierna och i batterifacket. Ta ur tomma batterier ur leksaken. Lägg inte ihop anslutningsklämmorna, de kan bli kortslutning. Kontrollera regelbundet att batterierna inte läcker batterisyra. Gamla batterier hör inte hemma i vanliga hushållssopor. Kasta batterier i speciella batteriuppsamlare eller lämna dem till soptippen som specialavfall.</p>	
<p>FIN</p>	<p>Käytä vain ilmoitettuja paristoja. Ei saa ladata paristoja, jotka eivät ole ladattavia. Ladattavat paristot saa ladata vain aikuisen valvonnassa. Ladattavat paristot on poistettava leikkikalusta ennen lataamista. Erilaisia paristotyyppisiä tai uusia ja käytettyjä paristoja ei saa käyttää yhdessä. Paristot on asetettava paikoilleen navat oikein päin. Tyhjät paristot on poistettava leikkikalusta. Liittimien oikosulku ei ole sallittua. Tarkista säännöllisesti, että paristot eivät vuoda. Älä heitä käytettyjä paristoja talousjätteeseen, vain toimita ne vain asiankuluviin keräyspisteisiin tai ongelmajätepaikkaan.</p>	
<p>H</p>	<p>Csak a megadott elemeket szabad használni. A nem tölthető elemek töltése tilos. A tölthető elemeket csak felnőttek felügyelete mellett szabad tölteni. A feltölthető elemeket ki kell venni a játékból a töltés előtt. Nem egyforma típusú elemek, vagy új és használt elemek együtt nem használhatók. Az elemeket a megfelelő polaritással kell behelyezni. A lemerült elemeket ki kell venni a játékból. A csatlakozó kapcsokat nem szabad rövide zárni. Rendszeresen ellenőrizni kell, hogy az elemek nem folynak-e. A használt elemeket nem szabad a háztartási szemétkébe dobni, hanem le kell adni egy gyűjtőhelyen vagy veszélyes hulladék állomáson.</p>	
<p>CZ</p>	<p>Používejte pouze uvedené baterie. Baterie, které není možno dobíjet, nesmějí být nabíjeny. Nabíjecí baterie smějí být nabíjeny pouze pod dohledem dospělých osob. Nabíjecí baterie musejí být před nabitím vyjmuty z hračky. Různé typy baterií nebo nové a použité baterie nesmějí být použity společně. Je nutno vložit baterie se stejnou polaritou. Prázdné baterie je nutno z hračky vyndat. Připojovací svorky nesmějí být spojeny nakrátko. Pravidelně kontrolujte, zda baterie nevytékají. Použité baterie neházejte do domovního odpadu, pouze je odevzdejte na stávající sběrná místa nebo stanoviště pro nebezpečný odpad.</p>	

EST Kasutage ainult lubatud patareisid. Laadimisvõimaluseta patareisid on keelatud laadida. Laadimisvõimalusega patareisid tohib laadida ainult täiskasvanud isiku järelvalve all. Laadimisvõimalusega patareid tuleb enne laadimise alustamist mänguasja seest välja võtta. Ärge kasutage korraka erinevat tüüpi või uusi ja kasutatud patareisid. Jälgige patareide paigaldamisel õiget polaarsust. Tühjad patareid tuleb mänguasja seest välja võtta. Ühendusklemmide lühistamine on keelatud. Kontrollige patareisid regulaarset, et nad ei eraldaks vedelikku. Ärge visake kasutuskoõlmatuid patareisid majapidamisprõgi hulka vaid andke need vastavatesse kogumiskohtadesse või ohtlike jätmete kogumispunktidesse.

LV Izmantot tikai norādītās baterijas. Neuzlādēt baterijas, kuras nedrīkst atkārtoti uzlādēt. Uzlādējamās baterijas drīkst uzlādēt tikai pieaugušo uzraudzībā. Uzlādējamās baterijas pirms uzlādēšanas izņemt no transportlīdzekļa. Neizmanto kopā atšķirīgus bateriju tipus vai jaunas un lietotas baterijas. Ievietojot baterijas, ievērot polaritāti. Tukšas baterijas no rotallietas jāizņem. Pieslēguma spaiļes nedrīkst saslēgt īslēgumā. Regulāri pārbaudīt, vai baterijas nav iztecējušas. Lietotas baterijas neizmest kopā ar sadzīves atkritumiem, bet gan esošajās bateriju savākšanas vietās vai speciālā atkritumu izvešanas vietā.

LT Naudoti tik nurodytas baterijas. Vienkartinių baterijų įkrauti negalima. Daugkartinio naudojimo baterijos turi būti įkraunamos suaugusiųjų priežiūroje. Prieš įkraunant daugkartinio naudojimo baterijas, jas reikia išimti iš žaislo. Negalima kartu naudoti skirtingų tipų, arba naujų ir naudotų baterijų. Baterijas reikia įdėti, atsižvelgiant į teisingą poliškumą. Išsikrovusias baterijas reikia išimti iš žaislo. Negalima atlikti trumpo jungiamųjų gnybtų jungimo. Reguliariai tikrinkite ar baterijos nėra išsivėję. Naudotų baterijų negalima išmesti kartu su buitėmis atliekomis. Jas reikia atiduoti į esamas surinkimo vietas arba į pavojingų atliekų surinkimo aikštelę.

SLO Uporablajte le navedene baterije. Baterij, ki niso namenjene za polnjenje, ni dovoljeno polniti. Baterije, ki se jih sme polniti, je dovoljeno polniti le pod nadzorom odraslih oseb. Pred polnjenjem je baterije, ki se lahko polnijo, potrebno vzeti iz igrāče. Skupaj ni dovoljeno uporabljati različnih vrst baterij ali novih in rabljenih baterij. Baterije je potrebno vstaviti pravilno obrnjene – s pravilno polariteto. Prazne baterije je potrebno vzeti iz igrāče. Na priključnih sponkah ni dovoljeno povzročati kratkega stika. Redno preverjajte, ali baterije ne iztekajo. Izrabljenih baterij ne odlagajte med gospodinjske odpadke, ampak jih oddajte na zbirnih mestih oz. na zbirališču posebnih odpadkov.

SK Používajte len uvedené batérie. Batérie, ktoré nie sú nabíjateľné, sa nesmú nabíjať. Nabíjateľné batérie sa smú nabíjať len pod dohľadom dospelých osôb. Nabíjateľné batérie je potrebné pred nabíjaním vybrať z hračky. Nerovnaké typy batérií alebo nové a použité batérie sa nesmú spoločne používať. Batérie sa musia vložiť so správnou polaritou. Prázdne batérie sa musia z hračky vybrať von. Pripojovacie svorky sa nesmú skratovať. Batérie pravidelne kontrolujte, či nevytekajú. Opatrebované batérie nevyhadzujte do domového odpadu, ale ich odovzdajte na existujúcich zberných miestach alebo na skládke špeciálneho odpadu.

PL Stosować tylko wskazane baterie. Zwykle baterie, nie nadające się do powtórnego ładowania, nie mogą być ładowane. Baterie nadające się do powtórnego ładowania (akumulatorki) mogą być ładowane tylko pod kontrolą osób dorosłych. Przed ładowaniem baterie-akumulatorki należy wyjąć z zabawki. Nie stosować równocześnie baterii różnych typów ani baterii nowych wraz z używanymi. Podczas zakładania baterii zwrócić uwagę na ich prawidłową polaryzację. Rozładowane baterie usuwać z zabawki. Nie zwierać zacisków. Regularnie sprawdzać, czy baterie nie wyciekają. Zużytych baterii nie wyrzucać do kosza na śmieci, tylko oddać w odpowiednich punktach zbiórki lub wrzucać do przeznaczonych do tego celu specjalnych pojemników.

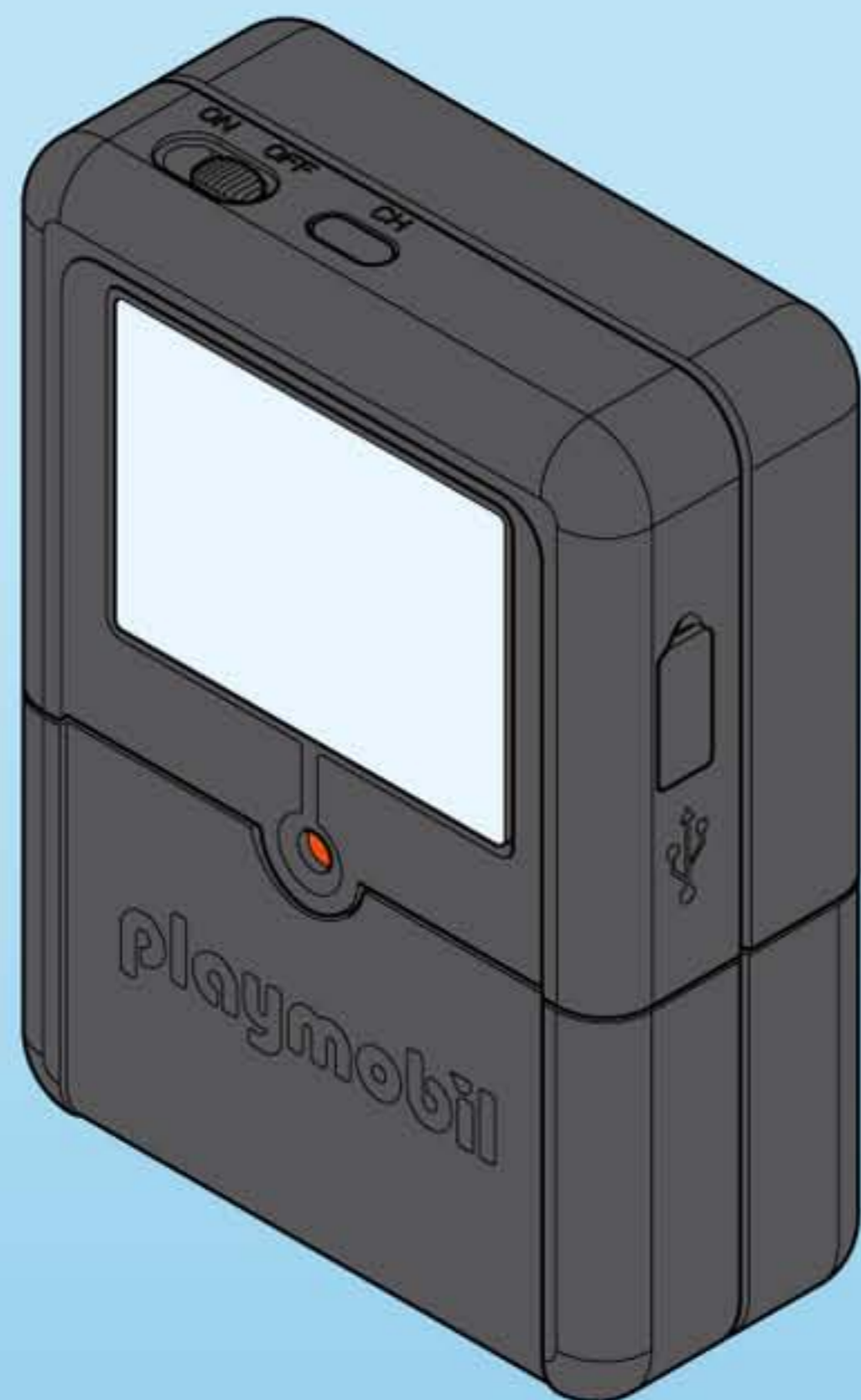
TR **CY** Yalnızca belirtilen piller kullanınız. Şarj edilemeyen piller şarj edilmemelidir. Şarj edilebilir piller yalnızca yetişkinlerin gözetiminde şarj edilmelidir. Şarj edilebilir piller, şarj edilmeden önce oyuncak içerisinden çıkartılmalıdır. Türleri birbirinden farklı piller veya yeni ve eski pilleri bir arada kullanmayınız. Piller kutupları doğru olacak şekilde yerleştirilmelidir. Biten piller oyuncak içerisinden çıkartılmalıdır. Bağlantı klemensleri kısa devre yapılmamalıdır. Düzenli aralıklarla pillerin akıp akmadıklarını kontrol ediniz. Kullanılmış pilleri ev çöplüne atmayınız, yalnızca özel toplama yerlerine atınız veya özel atık merkezine ulaştırınız.

GR **CY** Να χρησιμοποιείτε μόνο μπαταρίες του τύπου που σας υποδεικνύουν οι πληροφορίες ή αντίστοιχες. Ποτέ μην επαναφορτίσετε μη επαναφορτιζόμενες μπαταρίες. Οι επαναφορτιζόμενες μπαταρίες πρέπει να επαναφορτίζονται πάντα από ενήλικα. Αφαιρείτε τις επαναφορτιζόμενες μπαταρίες από την ηλεκτρονική μονάδα του παιχνιδιού πριν τις επαναφορτίσετε. Μην συνδυάζετε μπαταρίες διαφορετικών τύπων, π.χ. αλκαλικές ή επαναφορτιζόμενες με απλές, ή παλιές με καινούργιες. Τοποθετείστε τις μπαταρίες με την σωστή πολικότητα. Όταν αδειάζουν οι μπαταρίες πρέπει να απομακρύνονται από το παιχνίδι. Ποτέ μη βραχυκυκλώνετε τους πόλους. Πάντα να ελέγχετε τις μπαταρίες για τυχόν διαρροές. Μην πετάτε ποτέ στα οικιακά απορρίμματα τις παλιές μπαταρίες, παρά μόνο σε ειδικούς κάδους ανακύκλωσης με την αντίστοιχη ένδειξη. Για τον κατάλληλο τρόπο ανακύκλωσης, παρακαλούμε επικοινωνήστε με τους τοπικούς φορείς.

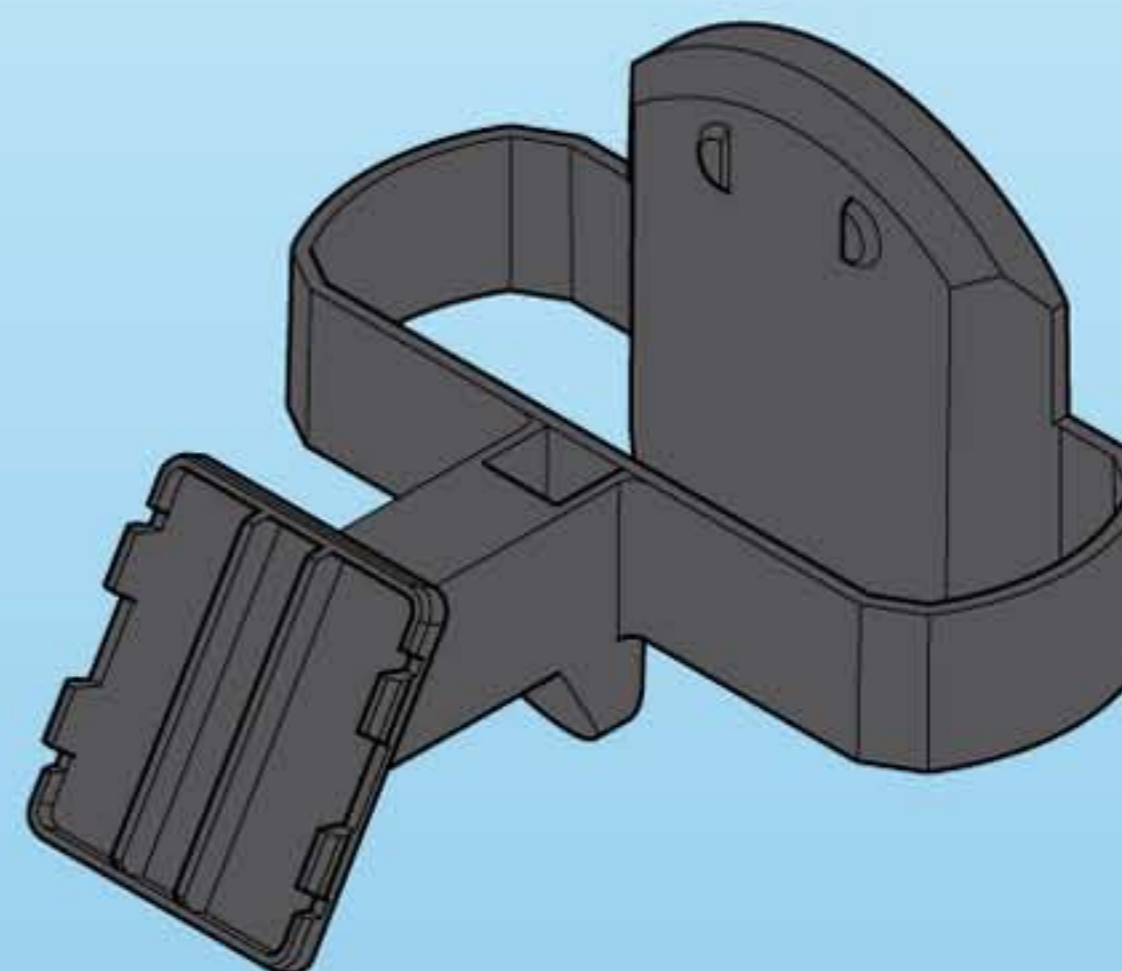
RO Se vor folosi doar bateriile specificate. Bateriile fără reîncărcare nu au voie să se încarce. Bateriile reîncărcabile se vor încărca doar sub supravegherea adulților. Bateriile reîncărcabile se scot din jucărie înainte de încărcare. Nu este permisă utilizarea împreună a bateriilor de tipuri diferite sau a bateriilor noi cu cele vechi. Bateriile trebuie introduse cu polaritatea corectă. Bateriile descărcate trebuie scoase din jucărie. Bornele nu au voie să fie scurtcircuitate. Bateriile trebuie verificate în mod regulat să nu prezinte scurgeri. Bateriile consumate nu se aruncă la deșeurile menajere, ci se predau la centrele existente de colectare sau în locurile pentru deșeuri speciale.

BG Използвайте само посочените батерии. Непредназначени за зареждане батерии не бива да бъдат зареждани. Зареждащите се батерии трябва да бъдат зареждани само под надзора на възрастни. Зареждащите се батерии се изваждат от играчката, преди да се поставят за зареждане. Не използвайте заедно нееднакви модели батерии и нови и употребявани батерии не бива да се използват заедно. Поставяйте батериите, обръщайки внимание на правилния поляритет. Празните батерии трябва да бъдат изваждани от играчката. Свързващите клеми не трябва да бъдат давани на късо. Редовно проверявайте батериите за течове. Не изхвърляйте употребяваните батерии като домакински отпадък, а ги предавайте само на специално определените за това места или в депо за специални отпадъци.

CN 只限使用规定的电池类型。非充电电池不能充电。充电电池只能在成年人监督下充电！充电电池在充电前应该从玩具中取出。不同类型的电池或新旧电池不能混用！电池应以正确的极性放入。用尽的电池应从玩具中取出。电源端子不得短路。用过的旧电池请勿随意丢弃在家庭垃圾中，而是放入回收站或者交给特殊处理处。



30 82 9642



40 20 0050



30 82 9712

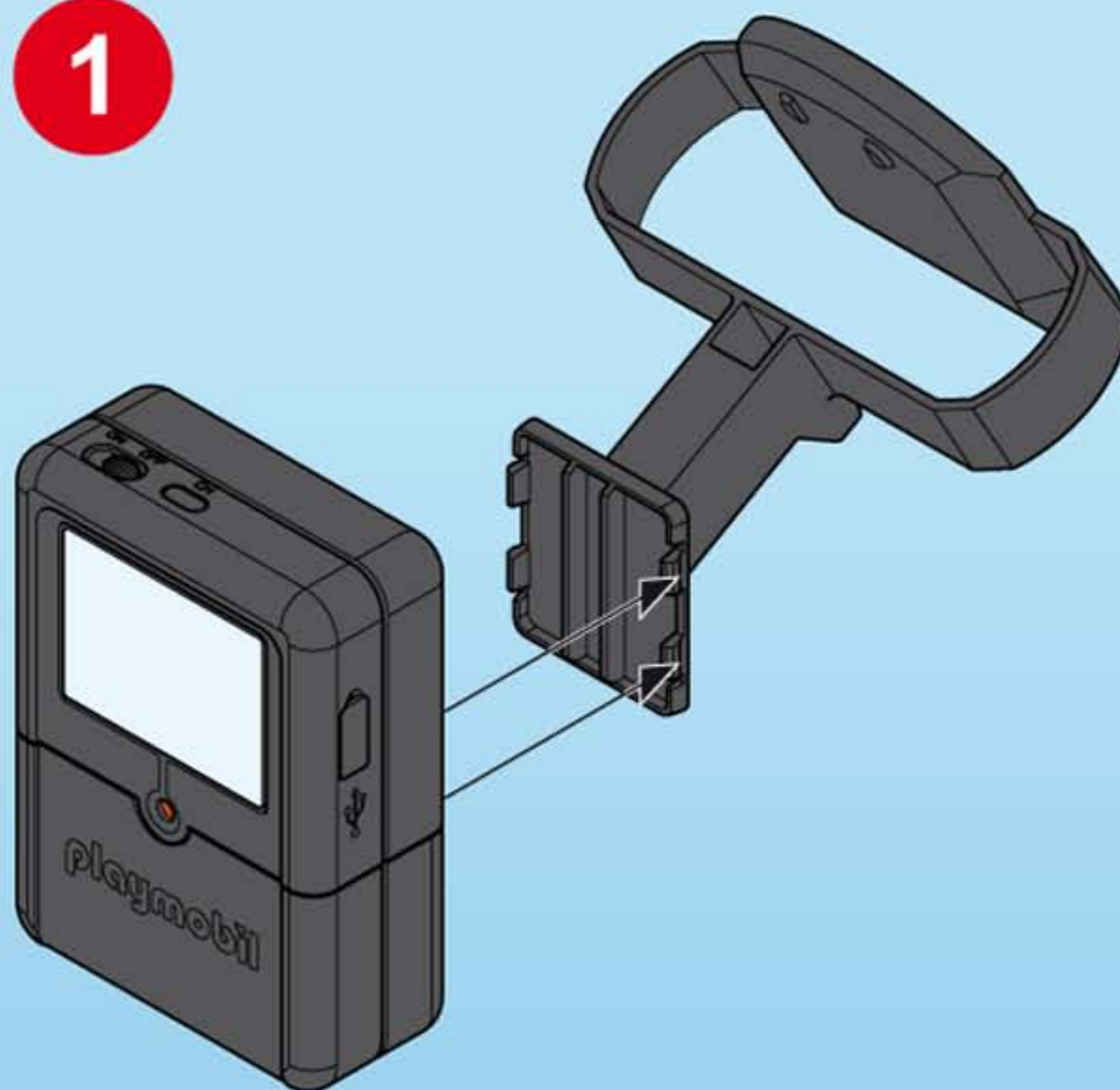


30 82 4882

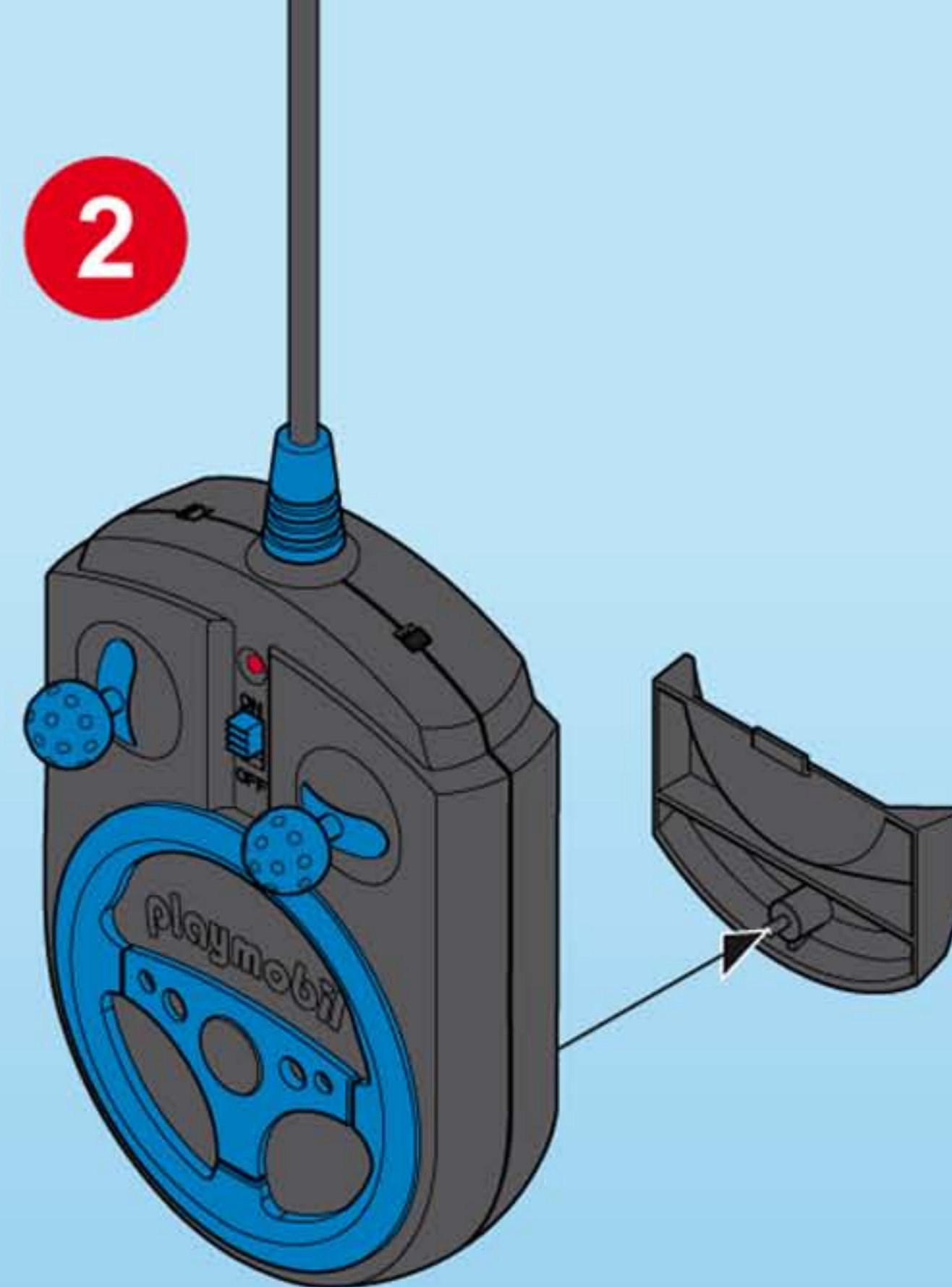


4879 + 4320/4856

1



2

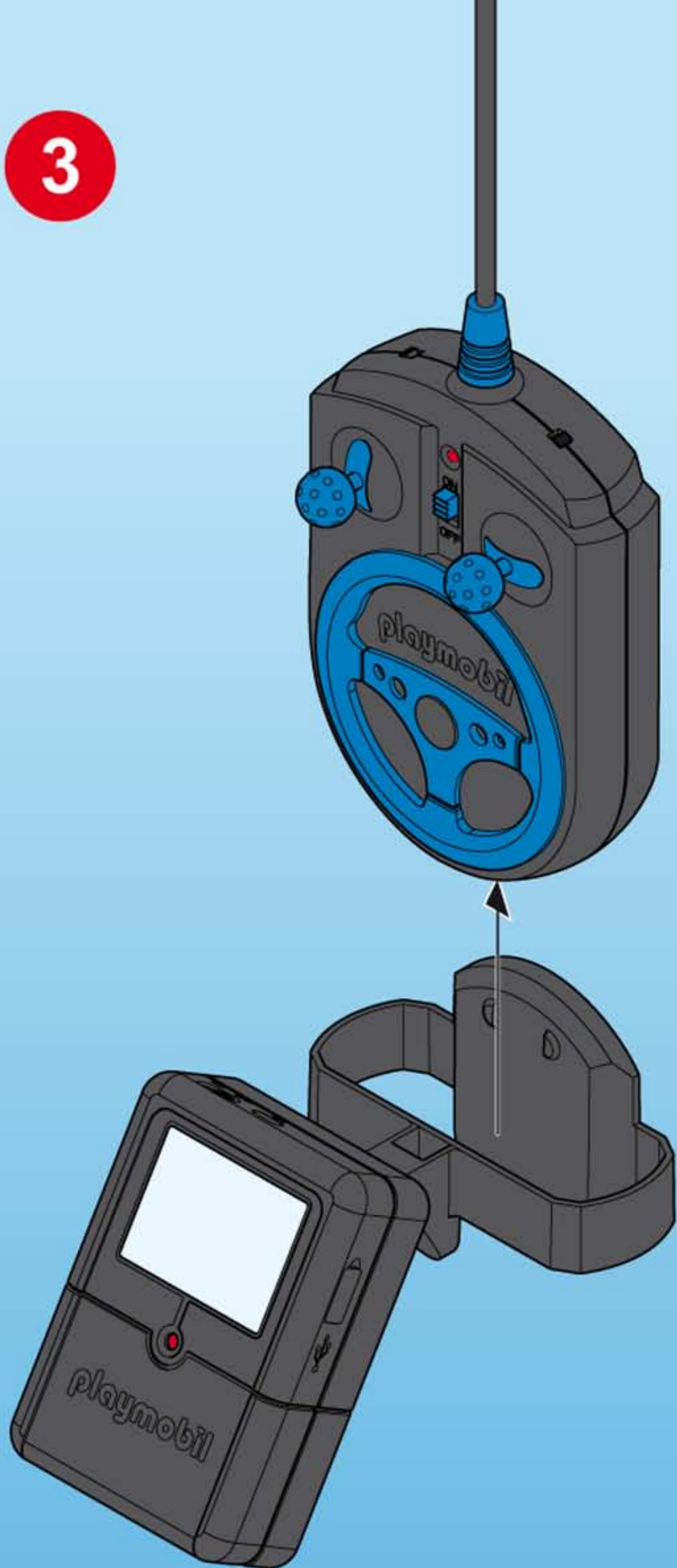


(D) (A) (CH) (L) (B) Montage nur durch Erwachsene!
 (USA) (GB) (CDN) (M) (IRL) Adult assembly only!
 (F) (CDN) (B) (L) (CH) Le montage doit être réalisé par un adulte
 (E) (MEX) ¡Solo se debe montar por adultos!
 (NL) (B) Opbouw enkel door volwassenen!
 (I) (CH) Assemblabile solo da adulti
 (P) Só deve-se montar por adultos!
 (DK) Skal monteres af en voksen!

(N) Må monteres av en voksen!
 (S) (FIN) Får endast monteras av vuxen!
 (FIN) Aikuisen on koottava tuote.
 (H) Szülõi felügyelet szükséges!
 (CZ) Montovat smí jenom dospělí!
 (EST) Monteerida tohivad ainult täiskasvanud!
 (LV) Montāžu drīkst veikt tikai pieaugušie!
 (LT) Montavimą gali atlikti tik suaugusieji!
 (SLO) Izdelek lahko sestavijo le odrasle osebe!

(SK) Montáž len prostredníctvom dospelých osoby!
 (PL) Montaż tylko przez osoby dorosłe!
 (TR) (CY) Montaj yalnızca yetişkinler tarafından yapılmalı!
 (GR) (CY) Η συναρμολόγηση πρέπει να γίνει οπωσδήποτε από κάποιον ενήλικο!
 (RO) Montarea se efectuează doar de către adulți!
 (BG) Монтажът следва да се извършва само от възрастни!!
 (CN) 只能由成年人组装!

3



4



CE 0197

4879

geobra Brandstätter Stiftung & Co. KG
POST BOX 1260
90511 Zirndorf
Germany

Konformitätserklärung gemäß Richtlinie 1999/5/EG (R&TTE)

Declaration of Conformity in accordance with the Directive 1999/5/EC (R&TTE)

Hiermit wird erklärt, daß das Produkt: Spionage Kameraset
I hereby declare that the product:

Type (Bezeichnung des Produkts, Type oder Modell Los oder Seriennummer): Spionage Kameraset, 4879
Type (Name of product, Type or model; batch or serial number)

Verwendungszweck: Spielzeug zur Videoüberwachung Geräteklasse: 1
Intended purpose: Toy for video control Equipment class: 1

bei bestimmungsgemäßer Verwendung den grundlegenden Anforderungen des Artikels 3 und den übrigen einschlägigen Bestimmungen der Richtlinie 1999/5/EG entspricht.
complies with the essential requirements of article 3 and the other relevant provisions of the Directive 1999/5/EC, when used for its intended purpose.

Gesundheit und Sicherheit gemäß Artikel 3.1.a
Health and safety requirements pursuant to Article 3.1.a

angewandte Normen: EN62115:2005+A2:2011+AC:2011+A11:2012+AC:2013
standards applied: EN71-1:2014; EN71-2: 2011+A1:2014; EN71-3:2013+A1:2014
EN62479:2010

Schutzanforderungen in Bezug auf die elektromagn. Verträglichkeit gemäß Artikel 3.1.b
Protection requirements concerning electromagnetic compatibility pursuant to Article 3.1.b

angewandte Normen: EN301489-1 V1.9.2
standards applied: EN301489-17 V2.2.1

Maßnahmen zur effizienten Nutzung des Funkspektrums gemäß Artikel 3.2
Measures for the efficient use of the radio frequency spectrum pursuant to Article 3.2

angewandte Normen: EN300328 V1.8.1
standards applied:

Anschrift Hersteller: geobra Brandstätter Stiftung & Co. KG
Address Manufacturer: POST BOX 1260
90511 Zirndorf / Germany

Verantwortliche Person: Benker, Robert
Responsible person:

Zirndorf, 17.04.2015

Ort, Datum
Place & date of issue



Name und Unterschrift
Name and signature

USA

FCC ID:N2T30829642

FCC ID:N2T30829712

This device complies with Part 15 of the FCC Rules.
Operation is subject to the following two conditions:

- (1) This device may not cause harmful interference, and
- (2) this device must accept any interference received, including interference that may cause undesired operation.

WARNING!

Changes or modifications not expressly approved by the part responsible for compliance could void the user's authority to operate the equipment.

FCC ID:N2T30829642

NOTE:

This equipment has been tested and found to comply with the limits for a Class B digital device, pursuant to Part 15 of the FCC Rules. These limits are designed to provide reasonable protection against harmful interference in a residential installation. This equipment generates, uses and can radiate radio frequency energy and, if not installed and used in accordance with the instructions, may cause harmful interference to radio communications. However, there is no guarantee that interference will not occur in a particular installation.

If this equipment does cause harmful interference to radio or television reception, which can be determined by turning the equipment off and on, the user is encouraged to try to correct the interference by one or more of the following measures:

- Reorient or relocate the receiving antenna.
- Increase the separation between the equipment and receiver.
- Connect the equipment into an outlet on a circuit different from that to which the receiver is connected.
- Consult the dealer or an experienced radio/TV technician for help.

CDN

IC:9285A-30829642

IC:9285A-30829712

This device complies with RSS-210 of Industry Canada.
Operation is subject to the following two conditions:

1. This device may not cause interference.
2. This device must accept any interference, including interference that may cause undesired operation of the device.

IC:9285A-30829642

This Class B digital apparatus complies with Canadian ICES-003.

IC:9285A-30829642

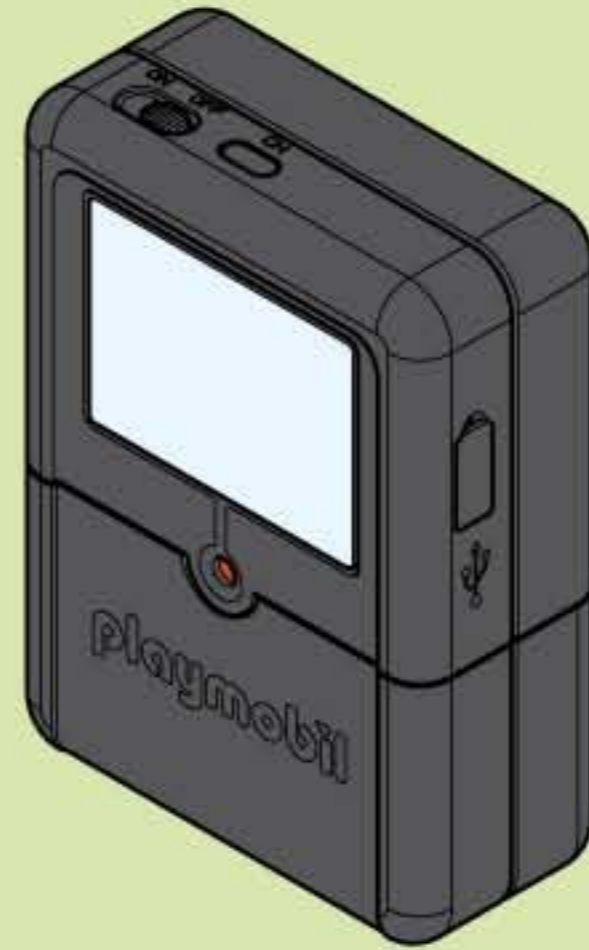
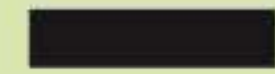
IC:9285A-30829712

Cet appareil est conforme aux normes RSS-210 d'Industrie Canada. Son utilisation est exposée aux deux conditions suivantes:

1. cet appareil ne causera aucune interférence
2. cet appareil acceptera toute interférence reçue, incluant des interférences qui pourraient en modifier son fonctionnement

IC:9285A-30829642

Cet appareil numérique de la classe B est conforme à la norme NMB-003 du Canada.



(D) (A) (CH) (L) (B) Denken Sie an den Schutz der Umwelt !

- Ihr Gerät enthält wertvolle Rohstoffe, die wieder verwertet werden können.
- Geben Sie Ihr Gerät deshalb bitte bei einer Sammelstelle Ihrer Stadt oder Gemeinde ab.

(GB) (M) (IRL) Environment protection first !

- Your appliance contains valuable materials which can be recovered or recycled.
- Leave it at a local civic waste collection point.

(F) (L) (CH) Participons à la protection de l'environnement !

- Votre appareil contient de nombreux matériaux valorisables ou recyclables.
- Confiez celui-ci dans un point de collecte pour que son traitement soit effectué.

(E) ¡¡ Participe en la conservación del medio ambiente !!

- Su electrodoméstico contiene materiales recuperables y/o reciclables.
- Entréguelo al final de su vida útil, en un Centro de Recogida Específico o en uno de nuestros Servicios Oficiales Post Venta donde será tratado de forma adecuada.

(NL) (B) Samen het milieu beschermen !

- Uw product bevat meerdere recycleerbare materialen
- Breng deze naar een afval-inzamelpunt.

(B) Participons à la protection de l'environnement !

- Votre appareil contient de nombreux matériaux valorisables ou recyclables.
- Confiez celui-ci dans un point de collecte ou à défaut dans un centre service agréé pour que son traitement soit effectué.

(I) (CH) Partecipiamo alla protezione dell'ambiente !

- Il vostro apparecchio é composto da diversi materiali che possono essere riciclati.
- Lasciatelo in un punto di raccolta o presso un Centro Assistenza Autorizzato.

(P) Protecção do ambiente em primeiro lugar!

- O seu produto contém materiais que podem ser recuperados ou reciclados.
- Entregue-o num ponto de recolha para possibilitar o seu tratamento.

(DK) Vi skal alle være med til at beskytte miljøet!

- Apparatet indeholder mange materialer, der kan genvindes eller genbruges.
- Bring det til et specialiseret indsamlingssted for genbrug eller et autoriseret serviceværksted, når det ikke skal bruges mere.

(S) (FIN) Var rädd om miljön!

- Din apparat innehåller olika material som kan återanvändas eller återvinnas.
- Lämna den på en återvinningsstation eller på en auktoriserad serviceverkstad för omhändertagande och behandling.

(FIN) Huolehtikaamme ympäristöstä!

- i Laitteesi on varustettu monilla arvokkailla ja kierrätettävillä materiaaleilla.
- Toimita laitteesi keräyspisteeseen tai sellaisen puuttuessa vaikka valtuutettuun huoltokekkukseen, jotta laitteen osat varmasti kierrätetään.

(H) Első a környezetvédelem!

- Az Ön terméke értékes újrahasznosítható anyagokat tartalmaz.
- Kérjük készülékét ne dobja ki, hanem adja le az erre a célra kijelölt gyűjtőhelyen.

(CZ) Podílejme se na ochraně životního prostředí!

- Váš přístroj obsahuje četné hodnotitelné nebo recyklovatelné materiály.
- Svěťte jej sběrnému místu nebo, neexistuje-li, smluvnímu servisnímu středisku, kde s ním bude naloženo odpovídajícím způsobem.

(SLO) Sodelujmo pri varovanju okolja!

- Vaš aparat vsebuje številne dele, ki imajo svojo vrednost ali jih je še mogoče uporabiti.
- Oddajte ga na mestu za zbiranje odpadkov ali pa na pooblaščenem servisu, da bo šel v predelavo.

(SK) Podieľajme sa na ochrane životného prostredia!

- Váš prístroj obsahuje četné hodnotiteľné alebo recyklovateľné materiály.
- Zverte ho sbornému miestu alebo, ak neexistuje, zmluvnému servisnému stredisku, kde s ním bude naložené zodpovedajúcim spôsobom.

(PL) Bierzmy czynny udział w ochronie środowiska!

- Twoje urządzenie jest zbudowane z materiałów, które mogą być poddane ponownemu przetworzeniu lub recyklingowi.
- W tym celu należy je dostarczyć do wyznaczonego punktu zbiórki.

(GR) (CY) Ας συμβάλλουμε κι εμείς στην προστασία του περιβάλλοντος!

- Η συσκευή σας περιέχει πολλά αξιοποιήσιμα ή ανακυκλώσιμα υλικά.
- Παραδώστε την παλιά συσκευή σας σε κέντρο διαλογής ή σε ένα εξουσιοδοτημένο κατάστημα σέρβις.

(RO) Țineți cont de protecția mediului !

- Aparatul dvs. conține materii prime valoroase care pot fi revalorificate.
- Din acest motiv vă rugăm să predați aparatul dvs. la un centru de colectare din orașul sau comuna dvs.

(BG) Мислете за околната среда !

- Вашият уред съдържа ценни суровини, които могат да бъдат рециклирани.
- Затова върнете своя електроуред на специално място за събиране на такива отпадъци във Вашия град или община.

