

playmobil®

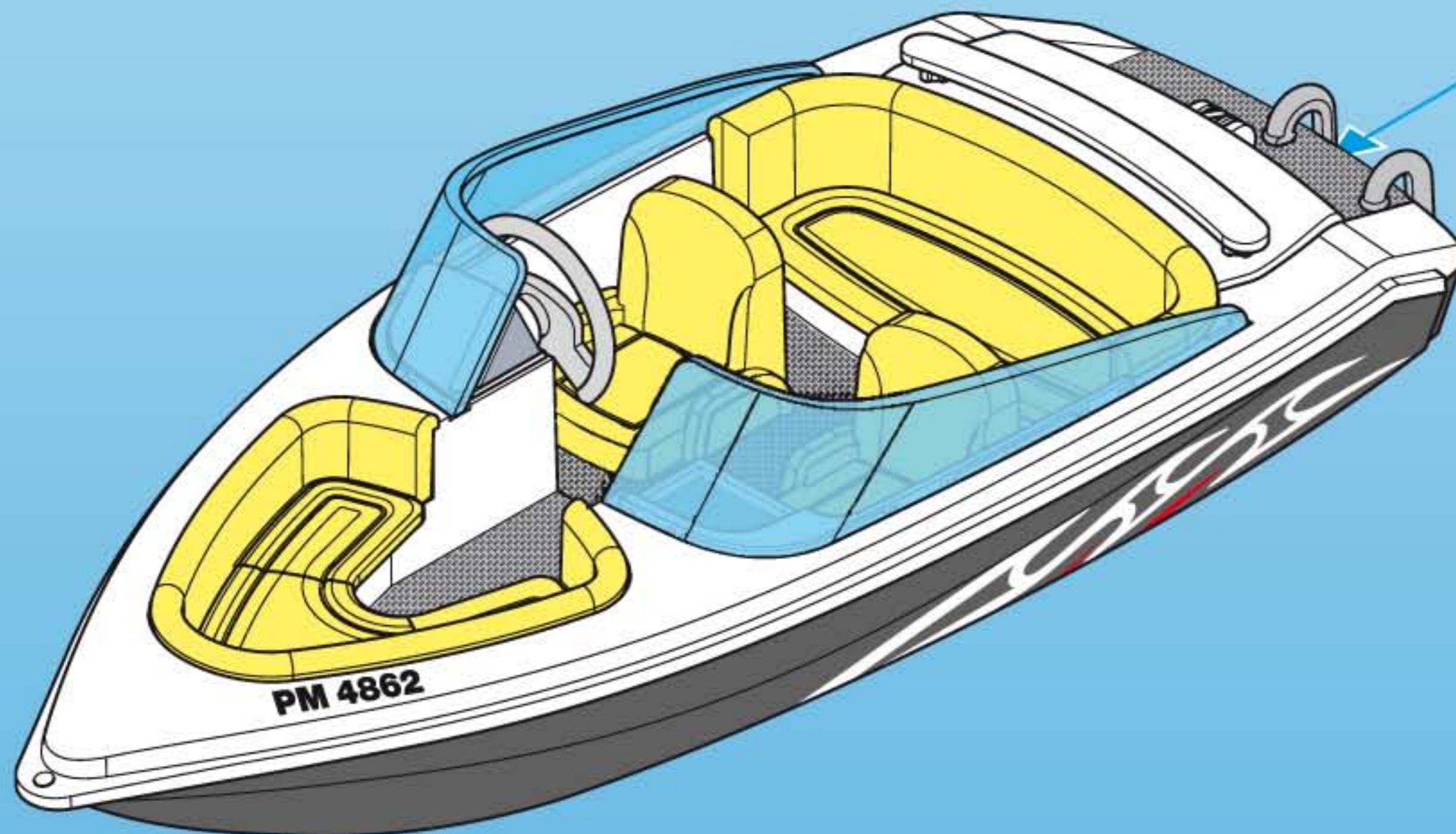
4862



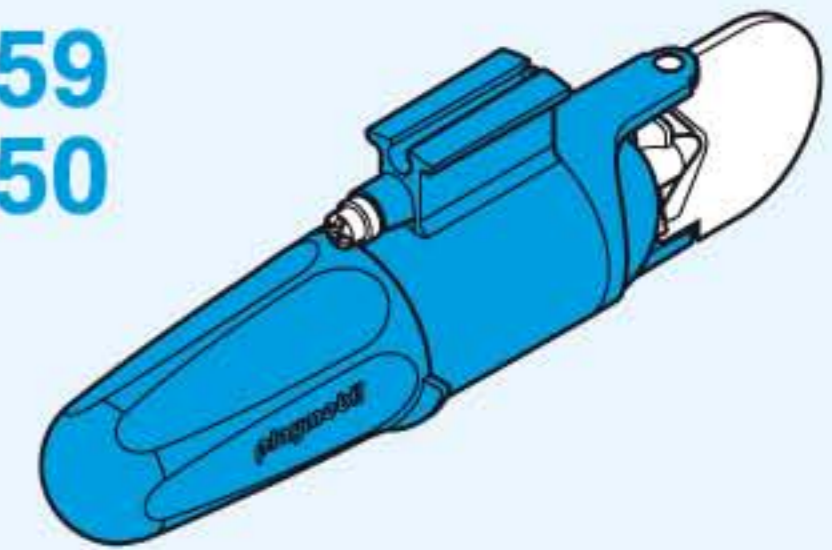
WARNING:
CHOKING HAZARD
Small parts. Not for children under 3 years.

"Ne concerne que les USA"

Wichtige Unterlagen, bitte sorgfältig aufbewahren!
Important: Please keep these instructions for future reference!
Documents importants, à conserver soigneusement!
Belangrijke documenten, bewaar deze zorgvuldig!



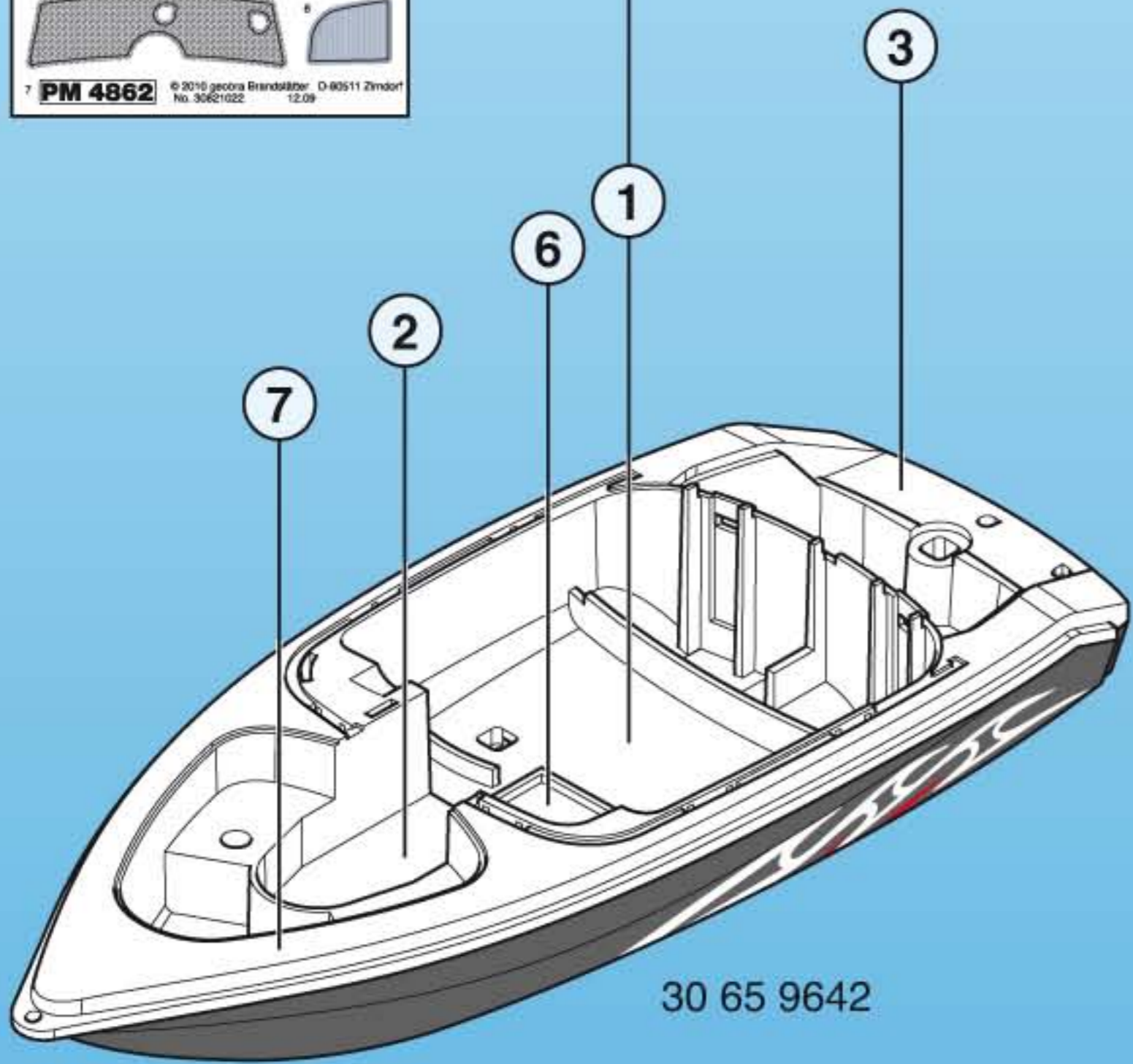
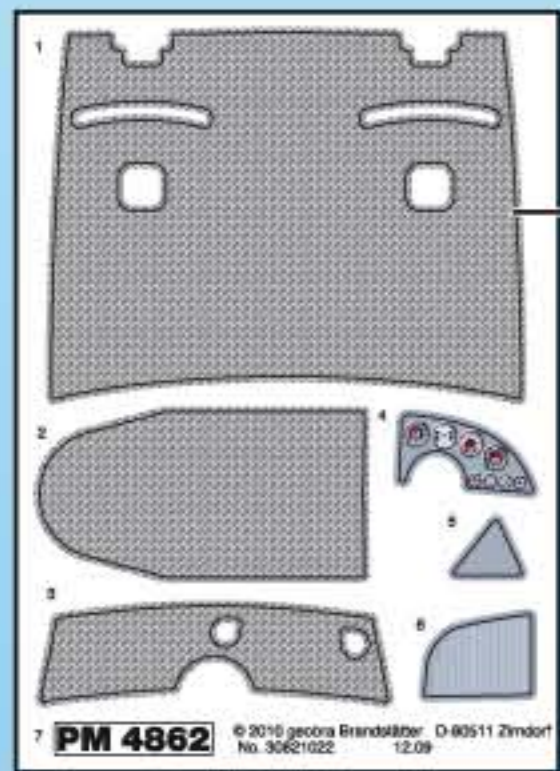
5159
7350



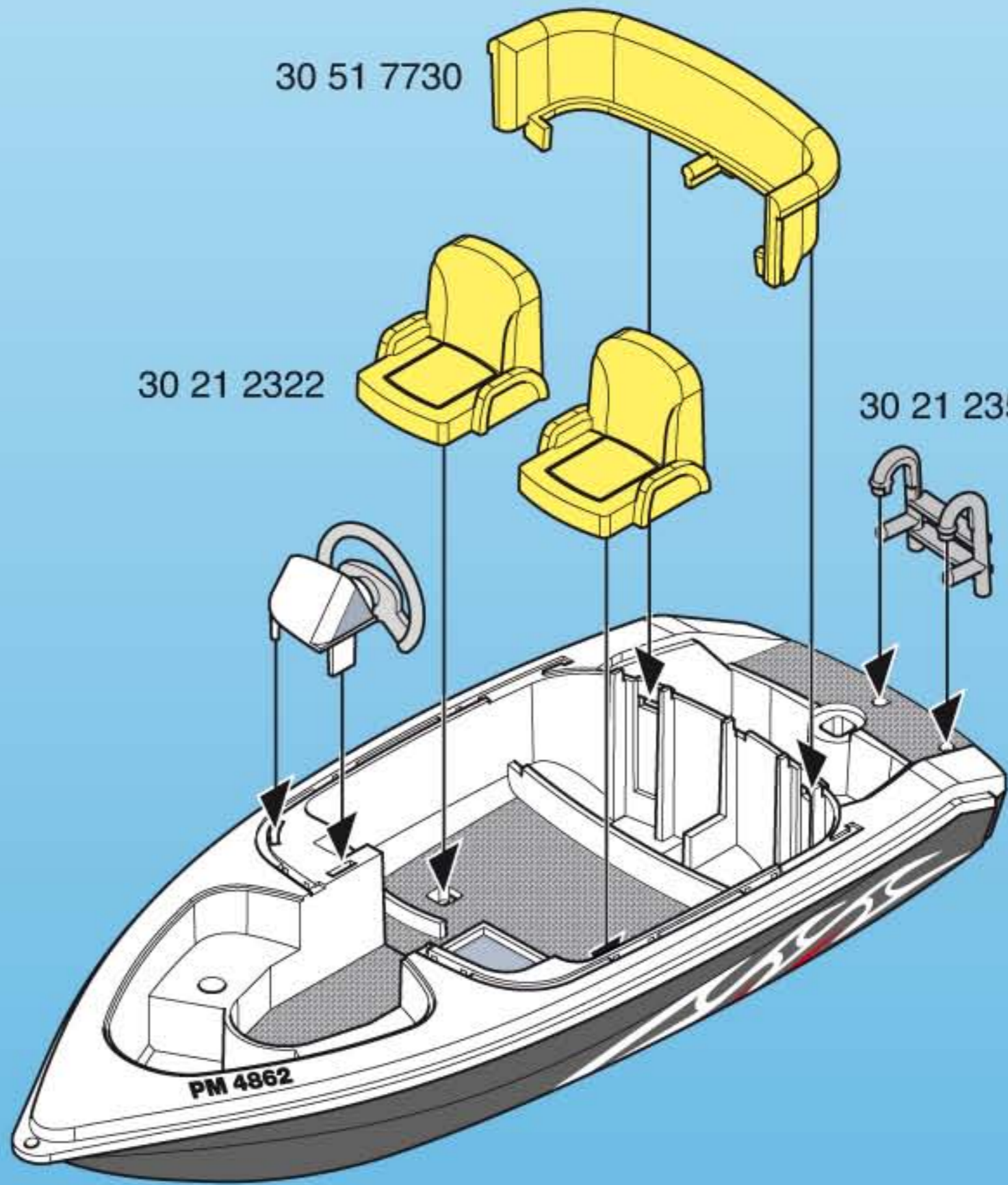
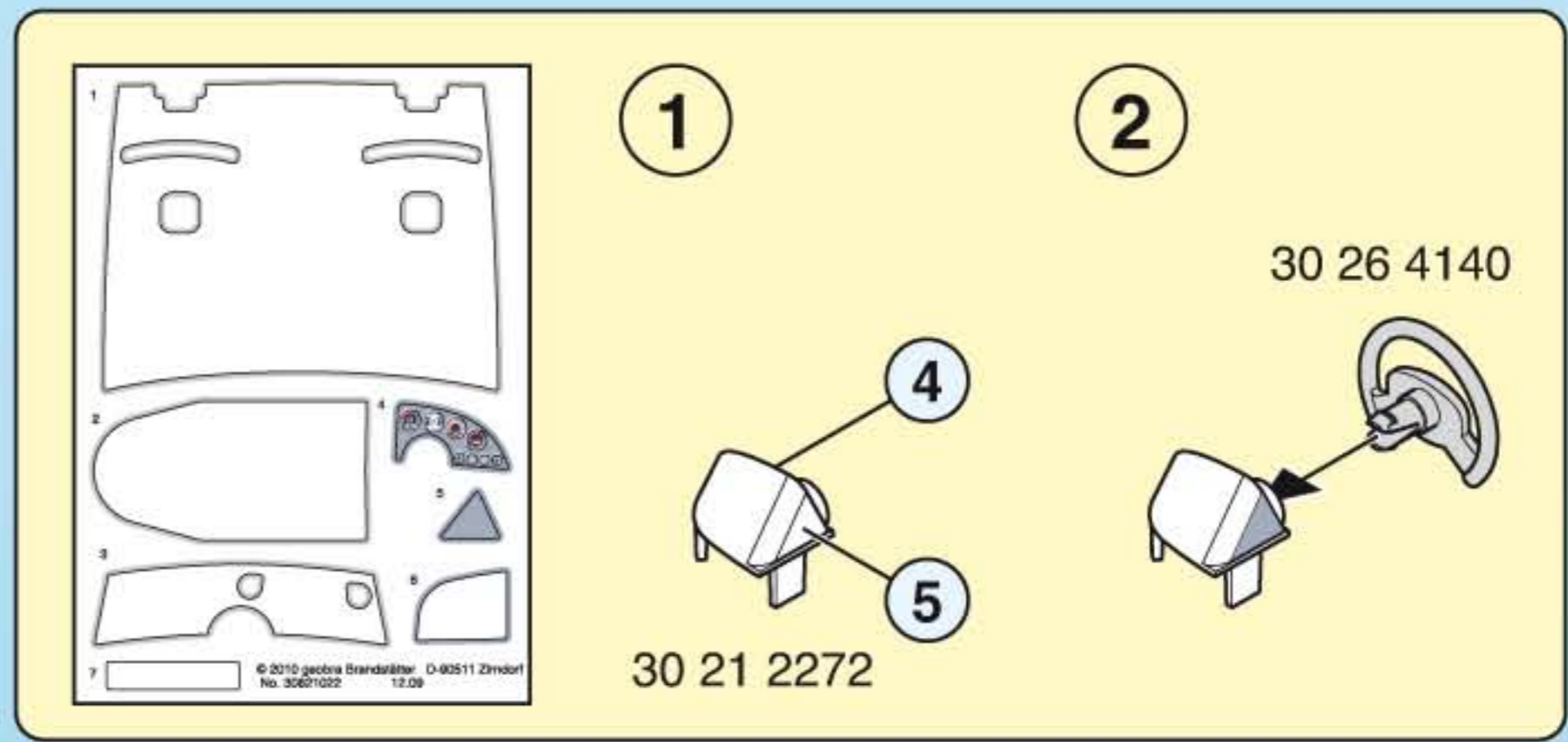
- Nachrüstbar mit Unterwassermotor
- Compatible with the underwater motor (sold separately)
- Monteur submersible, vendu séparément, s'adapte sur ce bateau

1

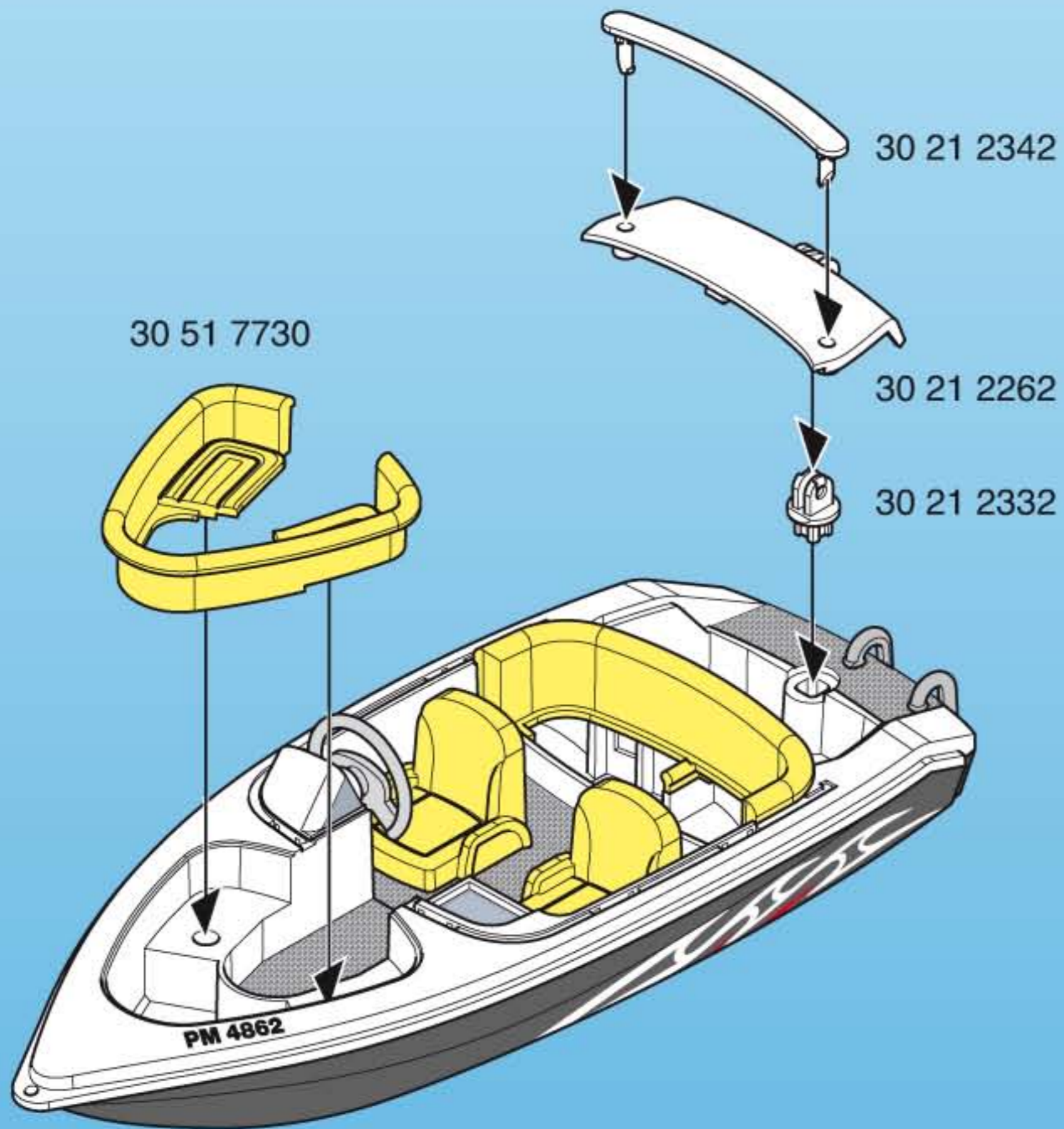
30 82 1022



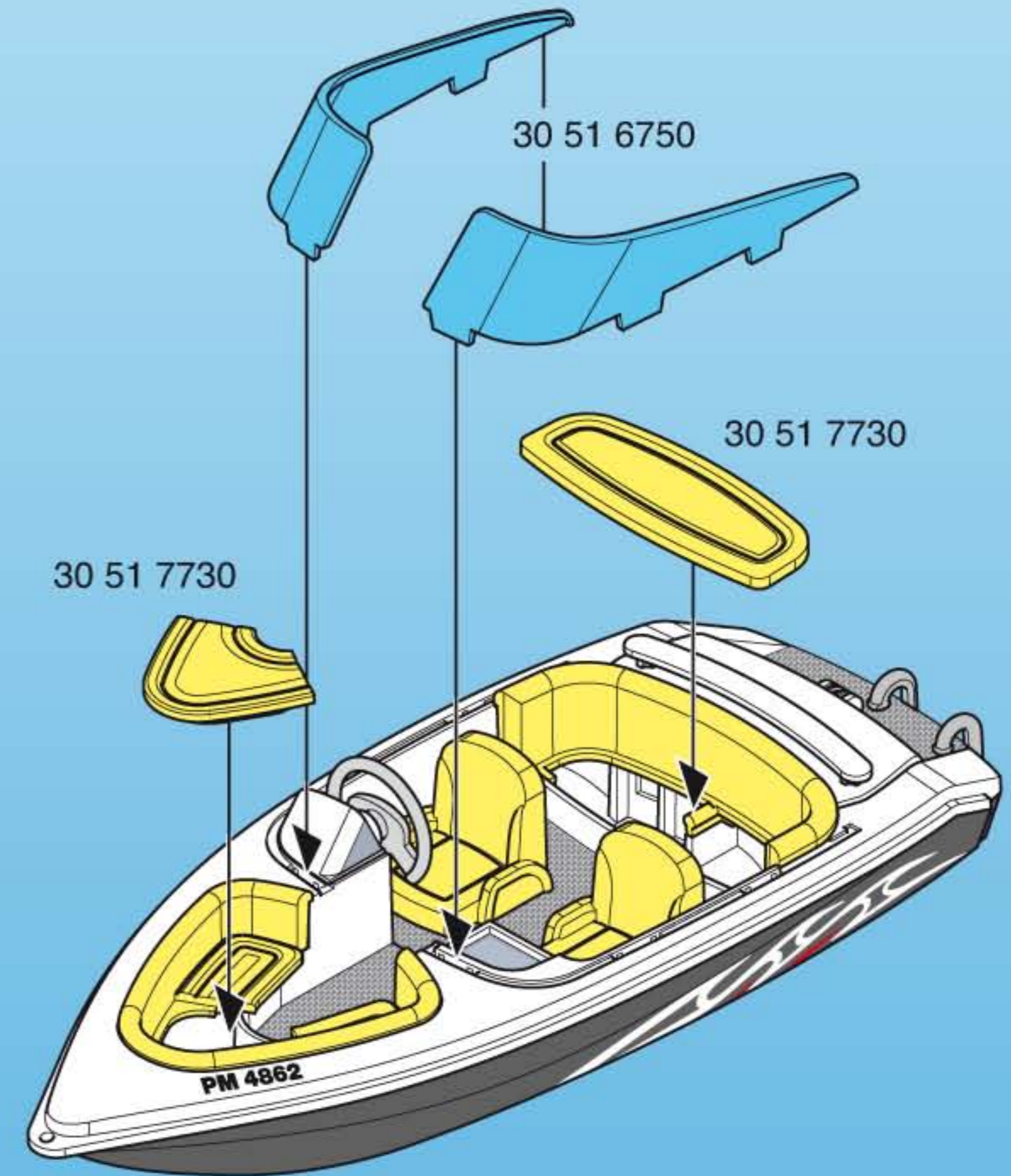
2



3



4



(D) (A) (CH) (L) (B) ACHTUNG!

Nur im flachen Wasser unter Aufsicht von Erwachsenen verwenden.

(USA) (GB) (CDN) (M) (IRL) WARNING!

Only to be used in water in which the child is within its depth and under adult supervision.

(F) (CDN) (B) (L) (CH) ATTENTION!

À n'utiliser qu'en eau où l'enfant a pied et sous la surveillance d'un adulte.

(E) (MEX) ¡ADVERTENCIA!

Utilizar sólo en agua donde el niño pueda permanecer de pie y bajo vigilancia de un adulto.

(NL) (B) WAARSCHUWING!

Gebruiken in water waar kinderen kunnen staan en onder toezicht van volwassenen.

(I) (CH) AVVERTENZA!

Da utilizzare unicamente in acqua dove il bambino tocca il fondo con i piedi e sotto la sorveglianza di un adulto.

(P) ATENÇÃO!

Só utilizar em água onde a criança tenha pé e sob vigilância de adultos.

(DK) ADVARSEL!

Må kun anvendes under opsyn af en voksen og på vanddybder, hvor barnet kan bunde.

(N) ADVARSEL!

Skal kun brukes i vann som ikke er for dypt for barnet, og der barnet er under tilsyn.

(S) (FIN) VARNING!

Får endast användas i vatten där barnet bottnar och under tillsyn av en vuxen.

(FIN) VAROITUS!

Lelua saa käyttää vain aikuisen valvonnassa vedessä, jossa lapsi ylettyy pohjaan.

(H) FIGYELMEZTETÉS!

Csak a gyermek magasságához képest biztonságos sekély vízben és felnőtt felügyelete mellett szabad használni!

(CZ) UPOZORNĚNÍ!

Používat pouze ve vodě takové hloubky, kde dítě stačí, a pouze pod dohledem dospělé osoby.

(EST) HOIATUS!

Kasutada ainult täiskasvanu järelevalve all vees, kus laps ulatub jalgadega põhja.

(LV) BRĪDINĀJUMS!

Lietot tikai seklā ūdenī un pieaugušo uzraudzībā.

(LT) ĮSPĖJIMAS!

Naudoti tik vaikui tinkamame gylyje ir prižiūrint suaugusiesiems.

(SLO) OPOZORILO!

Uporabljajte samo v vodi, primerno plitvi za otroka in pod nadzorom odrasle osebe.

(SK) UPOZORNENIE!

Používať len vo vode, v ktorej dieťa dočiahne na dno, a pod dohľadom dospelšej osoby.

(PL) OSTRZEŻENIE!

Do używania jedynie w wodzie na głębokości, na której dziecko wyczuwa dno pod nogami oraz pod nadzorem osoby dorosłej.

(TR) (CY) ΔΙΚΚΑΤ!

Sadece denetim altında ve sadece alçak sularda kullanın.

(GR) (CY) Προειδοποίηση!

Να χρησιμοποιείται μόνο σε νερά όπου πατώνει το παιδί και υπό την επίβλεψη ενηλίκου.

(RO) AVERTISMENT!

A se utiliza numai acolo unde copilul poate sta în picioare în apă și este sub supraveghere.

(BG) Внимание!

Да се използва само във вода, която е дълбока до нормалния ръст на детето, и под надзора на възрастен.

(HR) UPOZORENJE!

Koristiti samo u plitkoj vodi pod nadzorom odraslih.

(CN) 警告! 可供孩子在水中使用，但必须在有人监护的情况下。

1
30 23 3110
30 64 9382

2
30 21 6140

30 21 2372
30 21 0730

30 21 2422
30 21 2402

30 21 2382
30 25 3800

30 21 1900

30 00 7722
30 14 4600
30 10 2630
30 11 2180
30 89 1900
30 88 5842

30 65 3652
2x 30 06 9290
30 21 2412
2x 30 21 2522
2x 30 25 3870
2x 30 21 2432

30 22 6190
30 89 5092
30 06 9800
30 06 7780
30 63 3042

- (D) (A) (CH) (L) (B) Anbaumöglichkeiten des RC-UW-Motors finden Sie unter:
RC-Motor.playmobil.com
- (USA) (GB) (CDN) (M) (IRL) For RC UW motor attachment possibilities, visit:
RC-Motor.playmobil.com
- (F) (CDN) (B) (L) (CH) Vous trouverez des informations complémentaires sur le site
Internet: **RC-Motor.playmobil.com**
- (E) (MEX) Las posibilidades de montaje del motor submarino RC se pueden consultar
en: **RC-Motor.playmobil.com**
- (NL) (B) Aanbouwmogelijkheden van de RC-Onderwatermotor vindt u op: **RC-Motor.playmobil.com**
- (I) (CH) Le possibilità di montaggio del motore RC-UW sono descritte al sito:
RC-Motor.playmobil.com
- (P) As possibilidades de montagem do motor RC subaquático pode ser consultadas
em: **RC-Motor.playmobil.com**
- (DK) Montagemuligheder for RC-UW-motoren finder du på: **RC-Motor.playmobil.com**
- (N) Monteringsmuligheter for RC-UW-motoren finner du under: **RC-Motor.playmobil.com**
- (S) (FIN) RC-undervattensmotorers monteringsmöjligheter hittar du på: **RC-Motor.playmobil.com**
- (FIN) Vedenalaisen RC-moottorin asennusmahdollisuuksia löytyy osoitteesta:
RC-Motor.playmobil.com
- (H) Az RC-UW- Motor hozzáépítési lehetőségeiről az **RC-Motor.playmobil.com** alatt
talál anyagot.
- (CZ) Možnosti instalace lodního motoru s dálkovým ovládáním najdete na internetové
adrese **RC-Motor.playmobil.com**
- (EST) RC-UW-Motor'i paigaldusjuhised leiate aadressil: **RC-Motor.playmobil.com**
- (LV) Informāciju par RC-UWV motora montāžas iespējām skati vietnē: **RC-Motor.playmobil.com**
- (LT) RC UW variklio pritvirtinimo galimybes pateikiamos tokiame internetiniame
puslapyje: **RC-Motor.playmobil.com**
- (SLO) Možni načini namestitve daljinsko krmiljenega (RC) podvodnega (UW) motorja so na voljo
na naslovu: **RC-Motor.playmobil.com**
- (SK) Možnosti inštalácie lodného motora s diaľkovým ovládaním nájdete na internetovej
adrese **RC-Motor.playmobil.com**
- (PL) Możliwości zastosowania podwodnego silnika RC znajdują się na stronie:
RC-Motor.playmobil.com
- (TR) (CY) Uzaktan kumandalı su altı motorunun montaj kılavuzu **RC-Motor.playmobil.com**
sayfasında gösterilmiştir
- (GR) (CY) Οδηγίες συναρμολόγησης του τηλεκατευθυνόμενου μοτέρ με υπέρυθρες ακτίνες θα
βρείτε στην ηλεκτρονική διεύθυνση: **RC-Motor.playmobil.com**
- (RO) Posibilități de montare a motorului submersibil cu telecomandă se găsesc pe site-ul:
RC-Motor.playmobil.com
- (BG) Възможности за допълнително оборудване на RC-електромотора за под вода можете
да намерите на адрес: **RC-Motor.playmobil.com**
- (HR) Mogućnosti dogradnje RC-UW-Motora ćete pronaći pod: **RC-Motor.playmobil.com**
- (CN) 了解红外线水下电机的安装方法请访问以下网
站: **RC-Motor.playmobil.com**

Serviceadressen finden Sie in
allen Playmobil-Prospekten

Addresses of Customer Service
Departments are shown in all
Playmobil catalogues

L'adresse du service
consommateurs est indiquée
dans tous les catalogues
Playmobil

Troverete gli indirizzi dei centri
di assistenza in tutti i cataloghi
Playmobil

In alle PLAYMOBIL catalogi
vindt u het adres van onze
klantendienst.

Las Direcciones de los
Departamentos de Servicio al
Consumidor se encuentran en
todos los catálogos Playmobil

Η διεύθυνση του Γραφείου
Εξυπηρέτησης Καταναλωτών
PLAYMOBIL βρίσκεται σε όλους
τους καταλόγους PLAYMOBIL.

pronounce: plāy-mō-bēēl



© 2009 geobra Brandstätter GmbH & Co.KG
Brandstätterstr. 2-10
90513 Zirndorf, Germany.
No. 30 82 1672 01.15

www.playmobil.com