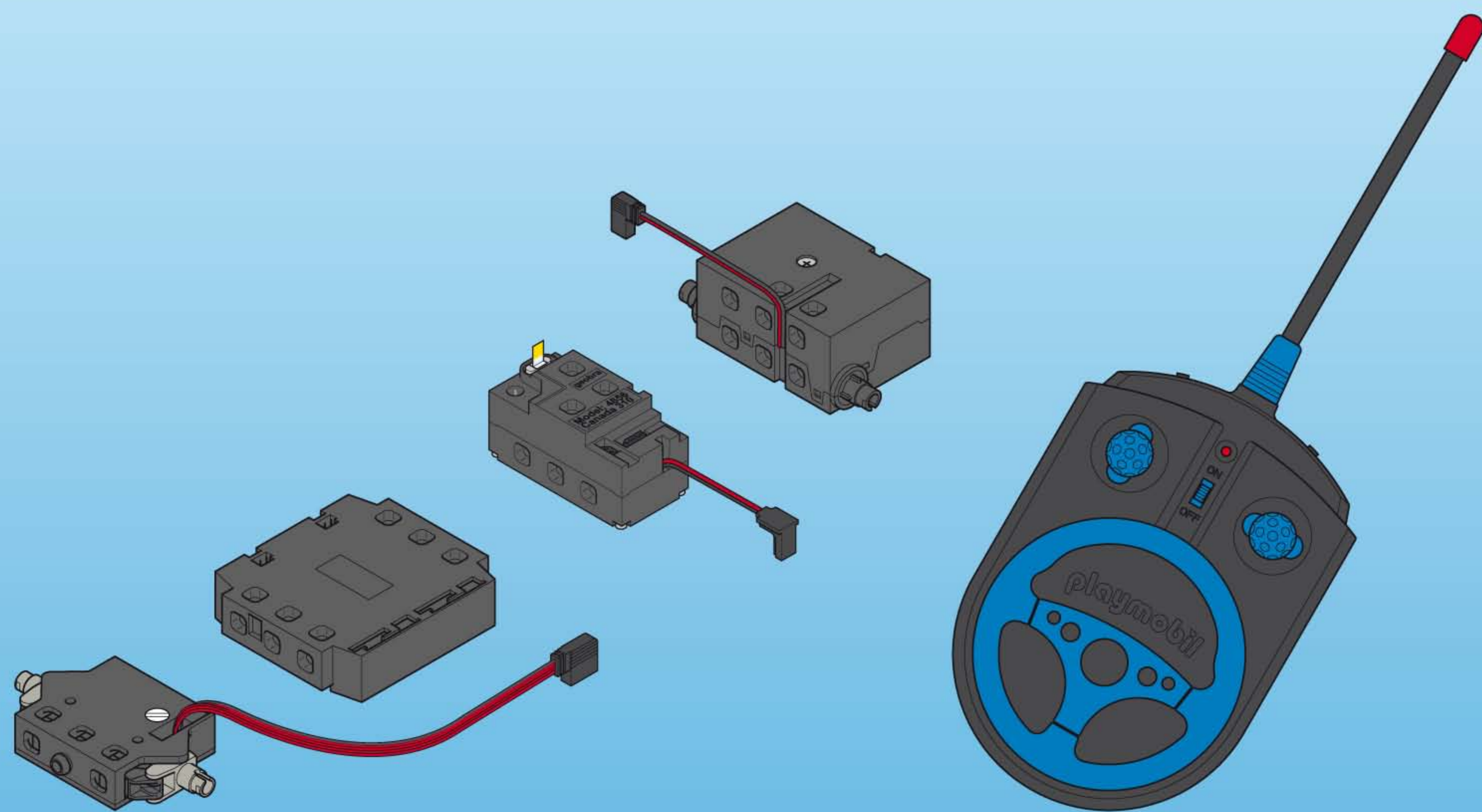
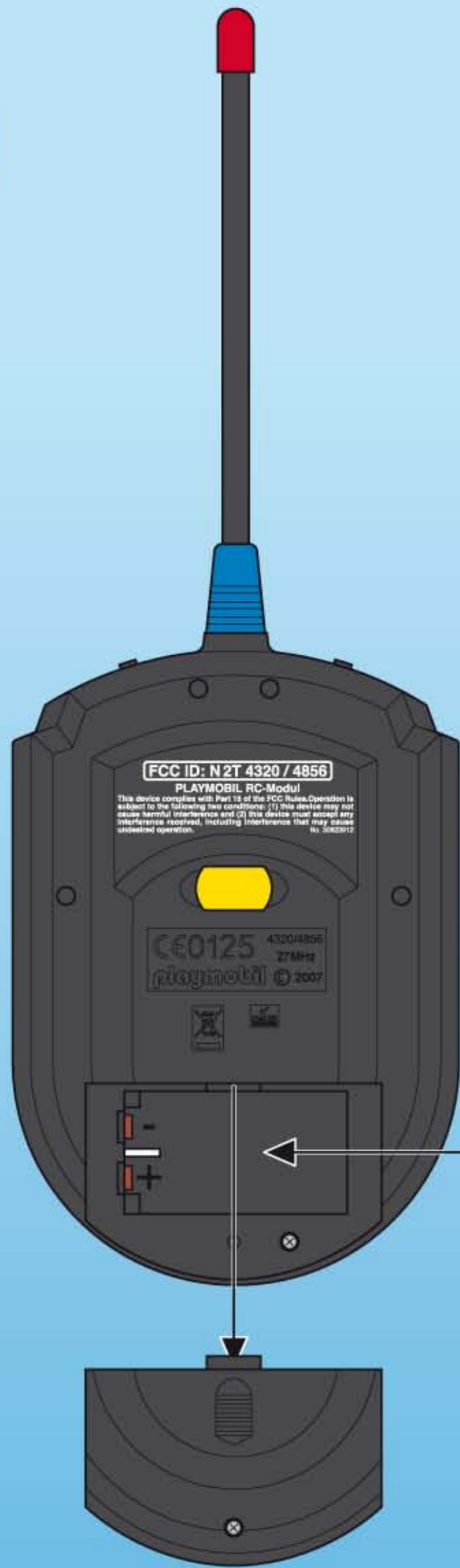


Wichtige Unterlagen, bitte sorgfältig aufbewahren !
Important documents keep carefully !
Documents importants conservez avec soin !
Belangrijke documenten, bewaar deze zorgvuldig!

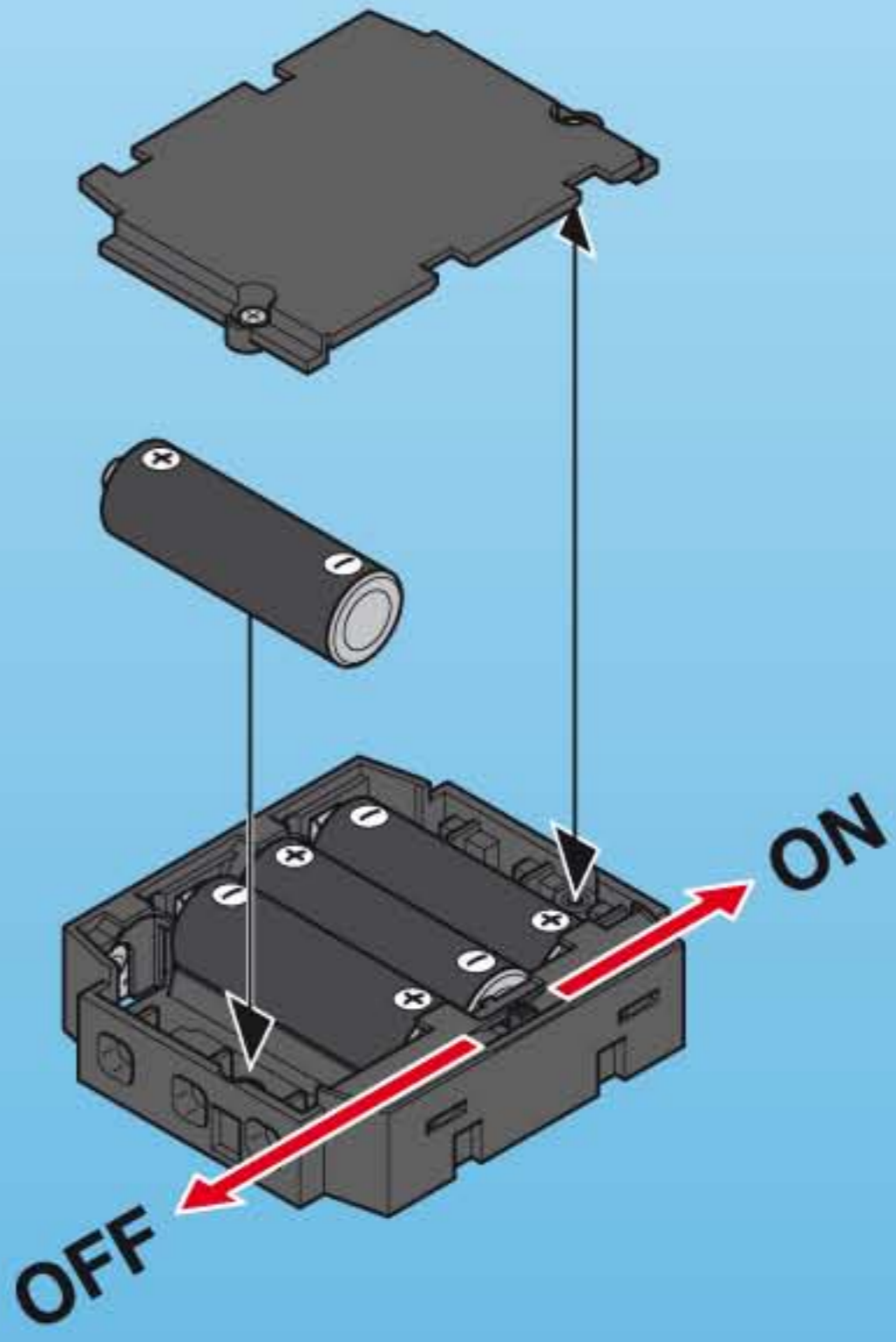


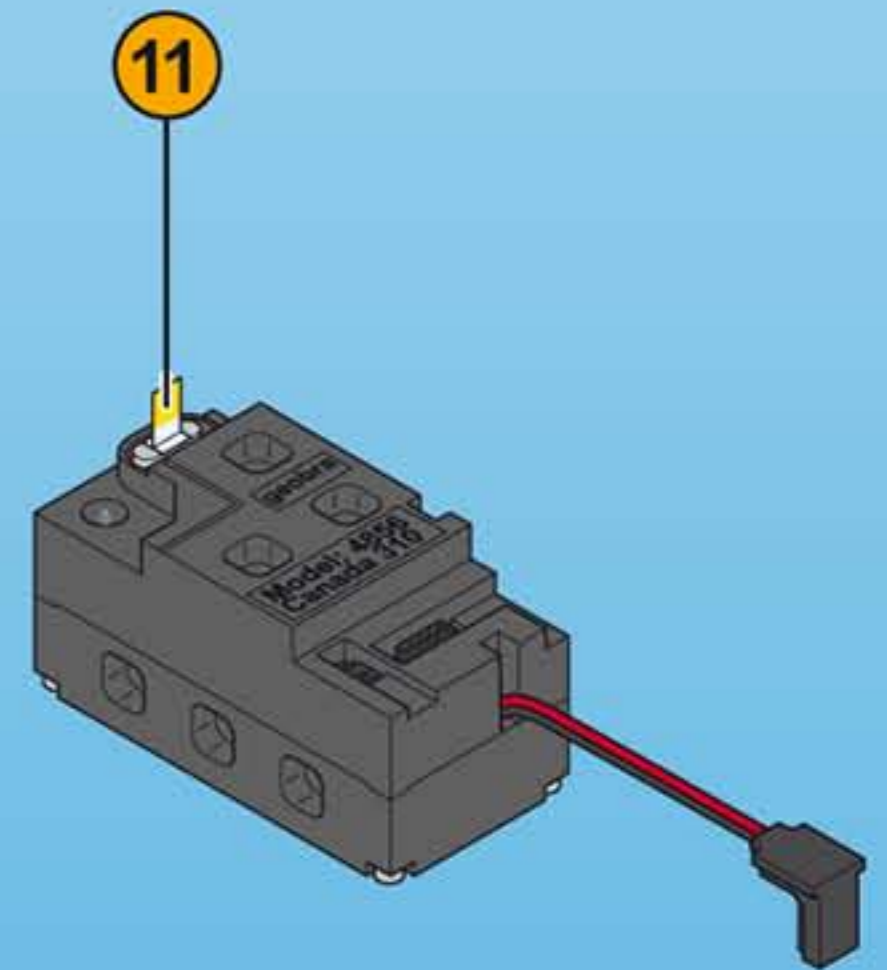
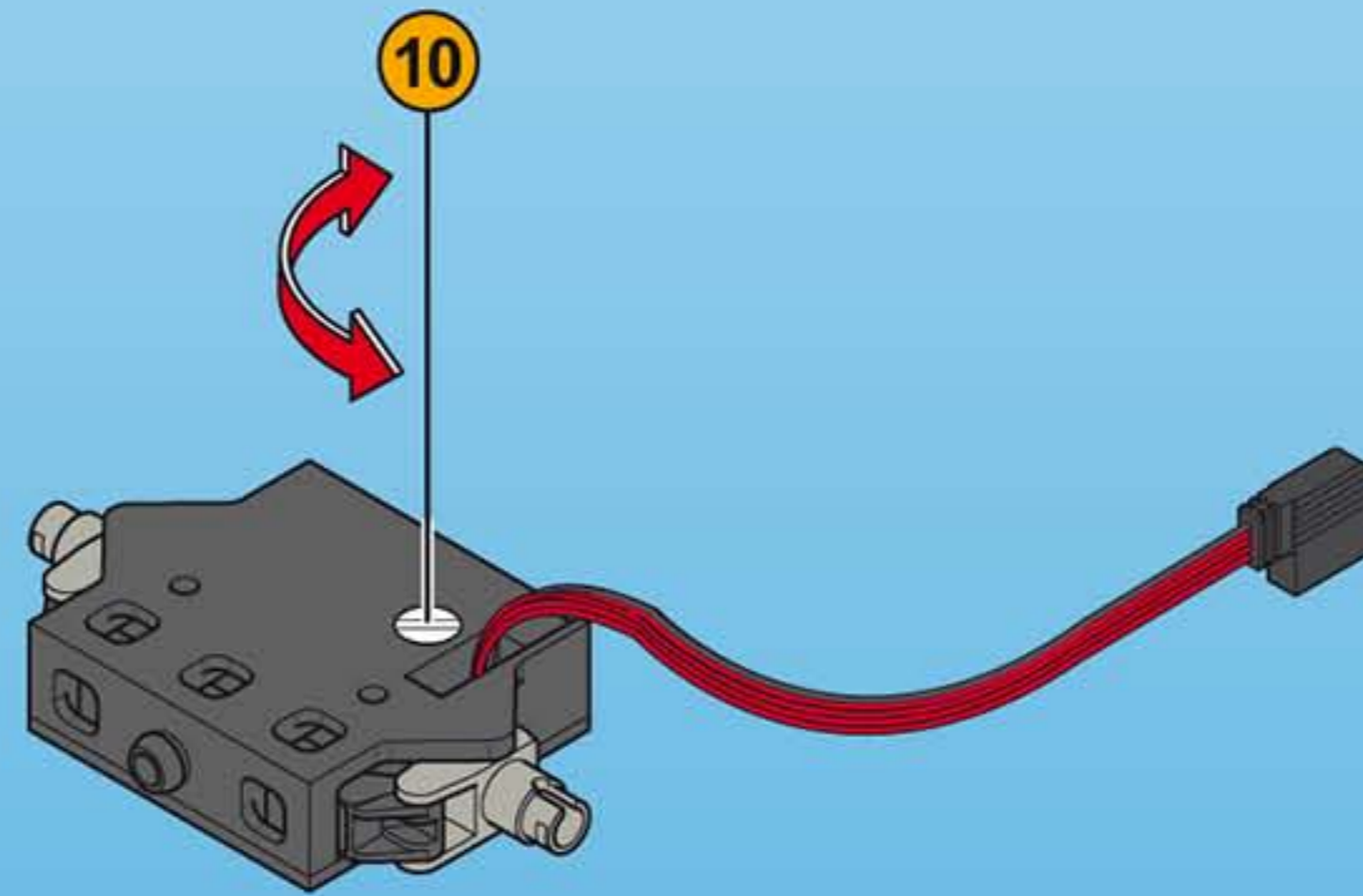
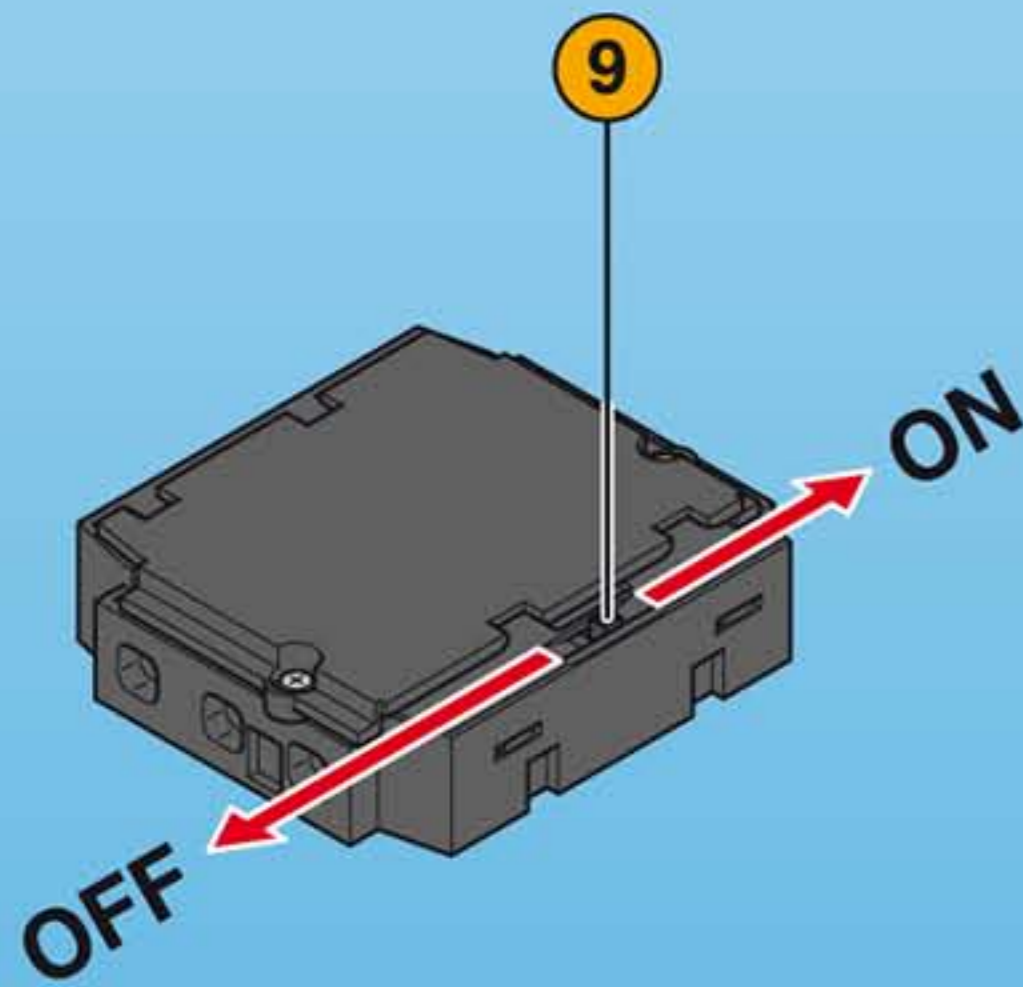
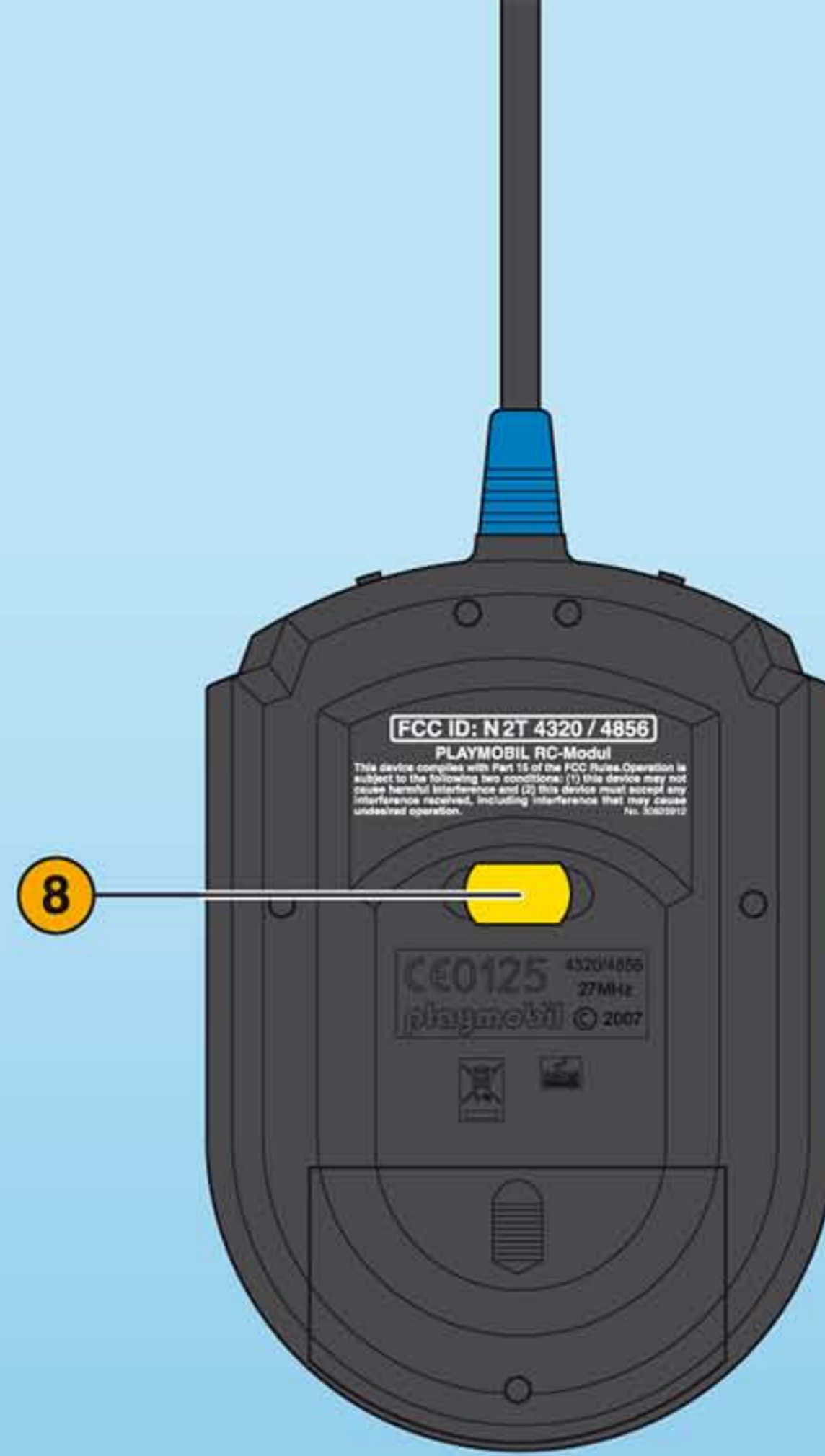
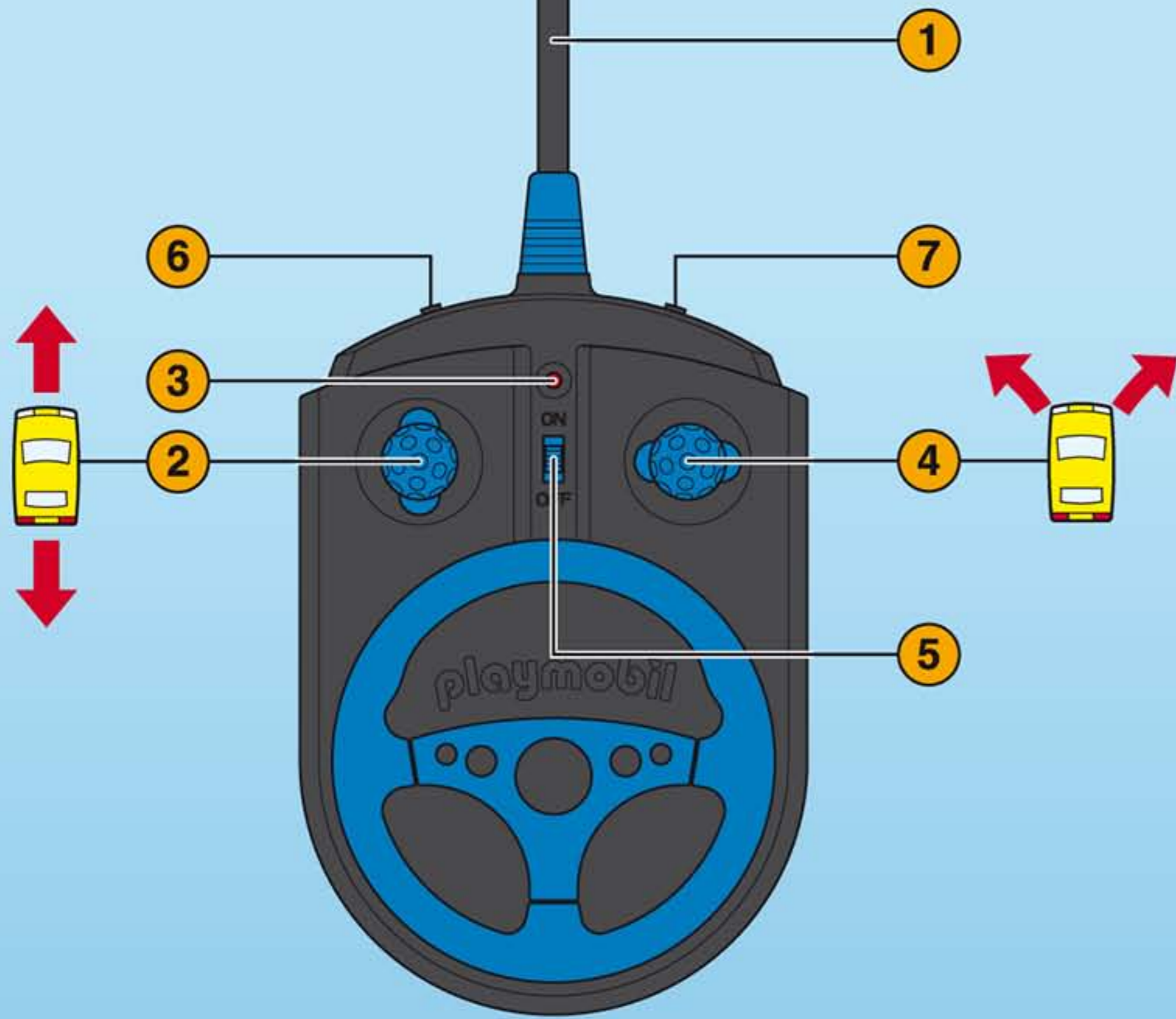
1



2

4x Mignon 1,5V
R6 · LR6 · AA





D A

CH L B

Fahrzeug-Umbauanleitungen finden Sie unter www.rc-modul.playmobil.com

1	Antenne	5	Ein- und Ausschalter Sender	9	Ein- und Ausschalter RC-Modul
2	Gashebel	6	Umkehrschalter vorwärts/rückwärts	10	Feinjustierung
3	Kontrollanzeige	7	Umkehrschalter links/rechts	11	Empfängerquarz
4	Steuerhebel	8	Senderquarz		

RC-Car-Funktionen und Tipps für Fahranfänger

- **Spielbeginn:** Schalte als erstes den Sender 5 ein (Kontrollanzeige 3 leuchtet) und anschließend dein RC-Car 9.
- Stelle dich anfangs immer hinter dein RC-Car.
- Um eine optimale Funkübertragung zu gewährleisten, halte deinen Sender beim Fahren möglichst senkrecht.
- Drücke Gashebel 2 langsam nach vorne → RC-Car fährt vorwärts (Fährt dein RC-Car rückwärts statt vorwärts, schiebe den Umkehrschalter 6 in die entgegengesetzte Richtung.)
- Gashebel 2 in Mittelstellung → RC-Car stoppt.
- Drücke Gashebel 2 langsam nach hinten → RC-Car fährt rückwärts.
- Zum Fahren von Kurven und Kreisen Gashebel 2 nach vorne drücken und gleichzeitig den Steuerhebel 4 nach rechts bewegen (Fährt dein RC-Car nach links statt nach rechts, schiebe den Umkehrschalter 7 in die entgegengesetzte Richtung.)
- Mit der Feinjustierschraube 10 kann der Geradeauslauf an der Lenkung eingestellt werden. Weicht dein RC-Car während des geradeaus Fahrens nach rechts oder links ab, drehe die Feinjustierschraube 10 so lange bis es geradeaus fährt.
- **Spielende:** Schalte erst dein RC-Car 9 aus, anschließend den Sender 5.

Fahren mit mehreren RC-Cars:

- Alle Sender 5 und alle RC-Cars 9 einschalten.
- Der Abstand zwischen jedem Sender und jedem RC-Car sollte mindestens 1 Meter (39,5 inch) betragen.
- Um einen Fahrbetrieb mit mehreren RC-Cars zu ermöglichen, muss jedes Modulset (RC-Car und Sender) mit separaten Frequenzen bestückt werden. (Wechselquarzpaare 8/11 sind über den PLAYMOBIL-Kundenservice erhältlich, in den Frequenzen: 27.045MHz, 26.995MHz, 27.095MHz, 27.195MHz.)

Probleme	Ursache	Lösung
RC-Car reagiert nicht	<ul style="list-style-type: none"> • RC-Car 9 oder Sender 5 sind nicht eingeschaltet • Batterien sind falsch eingelegt • Im RC-Car oder Sender sind keine oder leere Batterien • Verkabelung im RC-Car • Unterschiedliche Frequenzen im RC-Car und Sender • Wechselquarze sind locker 	<ul style="list-style-type: none"> • RC-Car und Sender einschalten • Beim Einsetzen der Batterien auf Polung (+/-) achten • Batterien einlegen oder leere Batterien durch neue ersetzen • Verkabelung überprüfen • Nur Wechselquarzpaare 8/11 mit gleicher Frequenz im RC-Car und Sender verwenden • Wechselquarze auf festen Sitz prüfen
RC-Car bewegt sich unkontrolliert	<ul style="list-style-type: none"> • Batterien im RC-Car oder Sender werden leer • Durch große metallische Gegenstände (z.B. Heizkörper) oder elektrische Geräte kann die Funkstrecke gestört werden • In der Nähe wird ein anderes Modell auf der gleichen Frequenz funkfern-gesteuert 	<ul style="list-style-type: none"> • Batterien durch neue ersetzen • Anderen Spielort wählen • Anderen Spielort wählen oder andere Frequenz wählen (Wechselquarzpaare 8/11 erhältlich über den PLAYMOBIL-Kundenservice, in den Frequenzen: 27.045MHz, 26.995MHz, 27.095MHz, 27.195MHz.)
Allgemein	<ul style="list-style-type: none"> • Antennenaufbau im RC-Car • Reichweite überschritten 	<ul style="list-style-type: none"> • Antennenaufbau prüfen • Die Reichweite beträgt ca. 14 Meter (550 inch)

Zur Beachtung

- Senderquarz 8 und Empfängerquarz 11 keinesfalls gegeneinander austauschen.
- Fahrzeug nur im Innenbereich fahren lassen
- Das Fahren auf Langhaar-Teppichen vermeiden

- Aus Umweltschutzgründen kannst du auch wiederaufladbare Batterien (4xHR6) verwenden.

Achtung:

- Haare vom Antriebsblock fernhalten, Verfangen der Haare möglich.

USA GB

CDN M IRL

For Vehicle Conversion Instructions go to www.rc-modul.playmobil.com

1	Antenna	5	ON / OFF transmitter	9	RC-Module ON / OFF switch
2	Accelerator lever	6	Reversing switch Forwards / Backwards	10	Fine adjustment
3	Control display	7	Reversing switch Left / Right	11	Receiver quartz
4	Control lever	8	Transmitter quartz		

RC Car Functions and tips for beginners

- **To start the game:** First, switch on transmitter 5 (control indicator 3 lights up) and then RC-Car 9.
- At the beginning always position yourself behind your RC-Car.
- Keep your transmitter vertical while travelling to ensure optimal transmission.
- Slowly push the accelerator lever 2 forwards → RC-Car travels forwards (should your RC-Car travel backwards rather than forwards, then push the reversing switch 6 in the opposite direction.)
- Accelerator lever 2 in mid position → RC-Car stops.
- Slowly push the accelerator lever 2 backwards → RC-Car travels backwards.
- To travel through curves and in circles push the accelerator lever 2 forwards and at the same time push the control lever 4 to the right (should the RC-Car turn left instead of right, then set the reversing switch 7 in the opposite direction.)
- Straight ahead steering is set with the fine adjustment screw 10. If the RC-Car deviates to the right or left during straight ahead travel, then continue to turn the fine adjustment screw until straight ahead travel is set.
- **Ending the game:** First, switch off your RC-Car 9 and then switch off transmitter 5.

Driving several RC-Cars:

- Switch on all transmitters 5 and all RC-Cars 9.
- The distance between each transmitter and each RC-Car must be at least 1 meter (39.5 inches).
- To drive several RC-Cars each module set (RC-Car and transmitter) must be fitted out for separate frequencies (exchangeable quartz pairs 8/11 are available from the PLAYMOBIL Customer Service in the frequencies: 27.045MHz, 26.995MHz, 27.095MHz, 27.195MHz.)

Problems	Cause	Solution
RC-Car does not react	<ul style="list-style-type: none"> • RC-Car 9 or transmitter 5 have not been switched on • Batteries have been incorrectly loaded • There are no batteries in the RC-Car or transmitter or the batteries are exhausted • Cabling inside the RC-Car • Different frequencies in the RC-Car and transmitter 	<ul style="list-style-type: none"> • Switch on RC-Car and transmitter • When inserting the batteries ensure that they are correctly poled (+/-) • Insert batteries or replace exhausted batteries with new ones • Check the cabling • Only use exchangeable quartz pairs 8/11 with the same frequency in the RC-Car and transmitter • Check that the exchangeable quartzes are firmly seated
RC-Car moves in an uncontrolled manner	<ul style="list-style-type: none"> • Batteries in the RC-Car or transmitter are becoming exhausted • Large metal objects (e.g. radiators) or electrical appliances can interfere with the transmission • Another model in the immediate vicinity is being driven on the same frequency 	<ul style="list-style-type: none"> • Replace the batteries with new ones • Select a different location for driving • Select a different location for driving or a different frequency (exchangeable quartz pairs 8/11 available from the PLAYMOBIL Customer Service in the frequencies: 27.045MHz, 26.995MHz, 27.095MHz, 27.195MHz.)
In general	<ul style="list-style-type: none"> • Antenna set-up in the RC-Car • Range exceeded 	<ul style="list-style-type: none"> • Check antenna set-up • The range is approx. 14 meters (550 inches)

Important - Please note:

- Never interchange transmitter quartz 8 and receiver quartz 11.
- Only drive the vehicle indoors.
- Avoid driving the car on thick-pile carpets.

- Use environment friendly rechargeable batteries (4xHR6).

Warning:

- Keep your hair well away from the driving block; the hair can become caught.

F CDN

B L CH

Les instructions de transformation du véhicule sont disponibles sous www.rc-modul.playmobil.com

1	Antenne	5	Interrupteur principal de l'émetteur	9	Interrupteur principal du module RC
2	Levier d'accélérateur	6	Inverseur marche avant/arrière	10	Ajustage fin
3	Affichage de contrôle	7	Inverseur gauche/droite	11	Quartz de réception
4	Levier de commande	8	Quartz d'émission		

Fonctions du RC-Car et conseils pour les débutants

- **Début du jeu** : d'abord, allume l'émetteur 5 (l'affichage de contrôle 3 brille), puis le RC-Car 9.
- Au début, place-toi toujours derrière le RC-Car.
- Pour garantir une parfaite radiotransmission, l'émetteur doit rester en position verticale lors des déplacements.
- Actionne lentement le levier d'accélérateur 2 en avant → le RC-Car avance (s'il RC-Car fait marche arrière, tourne l'inverseur 6 dans le sens opposé).
- Levier d'accélérateur 2 en position centrale → le RC-Car s'arrête.
- Actionne lentement le levier d'accélérateur 2 en arrière → le RC-Car fait marche arrière.
- Pour rouler dans les virages et les circuits, actionne le levier d'accélérateur 2 en avant et en même temps le levier de commande 4 à droite (si le RC-Car tourne à gauche et pas à droite, positionne l'inverseur 7 dans le sens opposé).
- La vis d'ajustage fin 10 permet de régler la stabilité directionnelle. Si le RC-Car dévie à droite ou à gauche, tourne la vis d'ajustage 10, jusqu'à ce qu'il roule tout droit.
- **Fin du jeu** : éteint d'abord le RC-Car 9, puis l'émetteur 5.

Conduite de plusieurs RC-Car :

- Allume tous les émetteurs 5 et tous les RC-Car 9.
- Respecte un écart d'au moins 1 mètre (39,6 inches) entre chaque émetteur et chaque RC-Car.
- Pour conduire plusieurs RC-Car, chaque set (RC-Car + émetteur) doit présenter une fréquence différente. (Les paires de quartz de rechange 8/11 sont disponibles auprès du SAV PLAYMOBIL, dans les fréquences : 27.045MHz, 26.995MHz, 27.095MHz, 27.195MHz.)

Problèmes	Cause	Solution
Le RC-Car ne réagit pas	<ul style="list-style-type: none"> • Le RC-Car 9 ou l'émetteur 5 ne sont pas allumés • Les piles sont mal mises • Le RC-Car ou l'émetteur ne contiennent pas de piles ou les piles sont usées • Câblage du RC-Car • Les fréquences du RC-Car et de l'émetteur divergent • Les quartz sont lâches 	<ul style="list-style-type: none"> • Allumer le RC-Car et l'émetteur • Lors de l'insertion des piles, veiller à la polarité (+/-) • Insérer des piles ou remplacer les piles usées • Vérifier le câblage • Dans le RC-Car et l'émetteur, n'utiliser que des paires de quartz 8/11 de même fréquence • Vérifier la fixation des quartz
Le RC-Car se déplace de façon incontrôlée	<ul style="list-style-type: none"> • Les piles du RC-Car ou de l'émetteur sont presque vides • De grands objets métalliques (par ex. radiateur) ou appareils électriques peuvent perturber le trajet radioélectrique • À proximité, un autre modèle est radiotélécommandé sur la même fréquence 	<ul style="list-style-type: none"> • Remplacer les piles usées • Choisir un autre endroit pour jouer • Choisir un autre endroit pour jouer ou une autre fréquence (paire de quartz 8/11 disponibles auprès du SAV PLAYMOBIL, dans les fréquences : 27.045MHz, 26.995MHz, 27.095MHz, 27.195MHz.)
Généralités	<ul style="list-style-type: none"> • Montage de l'antenne du RC-Car • Portée dépassée 	<ul style="list-style-type: none"> • Vérifier le montage de l'antenne • La portée s'élève à env. 14 mètres (550 inches)

Attention :

- Ne jamais intervertir le quartz d'émission 8 et le quartz de réception 11.
- Ne conduire le véhicule qu'à l'intérieur
- Éviter de rouler sur des tapis à poils longs

- Pour des raisons écologiques, tu peux utiliser des piles rechargeables (4x HR6).

Attention :

- Tenir les cheveux loin du bloc d'entraînement – Risque de saisie des cheveux.

Instrucciones para transformaciones del vehículo podrán ser encontradas en:
www.rc-modul.playmobil.com

1	Antena	5	Conexión y desconexión del transmisor	9	Conexión y desconexión del módulo RC
2	Acelerador	6	Conmutador de inversión adelante/atrás	10	Ajuste de precisión
3	Luz de control	7	Conmutador de inversión izquierda/derecha	11	Cuarzo del receptor
4	Palanca de mando	8	Cuarzo del transmisor		

Funciones del RC-Car y consejos para conductores principiantes

- **Comienzo del juego:** En primer lugar tendrás que conectar el transmisor 5 (la luz de control 3 se enciende) y a continuación tu RC-Car 9.
- Al comienzo párate siempre atrás de tu RC-Car.
- Para poder garantizar una radiotransmisión perfecta, en la medida de lo posible, debes mantener el transmisor en posición vertical.
- Empuja el acelerador 2 despacito hacia delante → el RC-Car se mueve hacia delante. (Si el RC-Car se moviera hacia atrás en lugar de hacia delante, empuja el conmutador de inversión 6 en sentido contrario).
- Acelerador 2 en posición media → el RC-Car para.
- Empuja el acelerador 2 despacito hacia atrás → el RC-Car se mueve hacia atrás.
- Para conducir en curvas o círculos, empuja el acelerador 2 hacia delante y al mismo tiempo mueve la palanca de mando 4 hacia la derecha. (Si el RC-Car se moviera hacia la izquierda en lugar de hacia la derecha, empuja el conmutador de inversión 7 en sentido contrario).
- Mediante el tornillo para ajuste de precisión 10, el sentido siempre recto podrá ser ajustado en la dirección. Si durante la conducción en sentido siempre recto tu RC-Car se desviara hacia la derecha o hacia la izquierda, gira el tornillo para ajuste de precisión 10 hasta que ande siempre recto.
- **Fin del juego:** Primero desconecta tu RC-Car 9, a continuación el transmisor 5.

Para conducir varios RC-Cars:

- Conectar todos los transmisores 5 y todos los RC-Cars 9.
- La separación necesaria entre cada uno de los transmisores y cada uno de los RC-Cars deberá ser de por lo menos 1 metro (39,5 pulgadas).
- A fin de posibilitar una operación con varios RC-Cars, cada juego de módulos (RC-Car y transmisor) deberá estar dotado de frecuencias diferentes (pares de cuarzo alternos 8/11 podrán obtenerse por intermedio del Servicio al Cliente PLAYMOBIL en las frecuencias: 27.045MHz, 26.995MHz, 27.095MHz, 27.195MHz).

Problemas	Causa	Solución
RC-Car no reacciona	<ul style="list-style-type: none"> • RC-Car 9 o transmisor 5 no están conectados • Las baterías han sido colocadas en forma equivocada • RC-Car o transmisor están sin baterías o con baterías descargadas • Cableado en el RC-Car • Distintas frecuencias en RC-Car y transmisor • Cuarzos alternos están flojos 	<ul style="list-style-type: none"> • Conectar RC-Car y transmisor • Al colocar las baterías prestar atención a la ubicación de los polos (+ / -) • Colocar baterías o reemplazar baterías descargadas por nuevas • Verificar el cableado • En RC-Car y transmisor utilizar solamente pares de cuarzo alternos 8/11 de la misma frecuencia • Verificar de que los pares de cuarzo alternos estén firmemente colocados
RC-Car se mueve en forma descontrolada	<ul style="list-style-type: none"> • Baterías en el RC-Car o transmisor se están quedando vacías • El radioenlace podrá sufrir interferencias causadas por objetos metálicos voluminosos (como por ej. calefactores) o aparatos eléctricos • En las cercanías se encuentra otro modelo que está siendo radioguiado en la misma frecuencia 	<ul style="list-style-type: none"> • Reemplazar baterías viejas por nuevas • Escoger otra ubicación para el juego • Escoger otra ubicación para el juego u otra frecuencia (pares de cuarzo alternos 8/11 podrán obtenerse por intermedio del Servicio al Cliente PLAYMOBIL en las frecuencias: 27.045MHz, 26.995MHz, 27.095MHz, 27.195MHz)
En general	<ul style="list-style-type: none"> • Montaje de la antena en el RC-Car • Alcance de transmisión excedido 	<ul style="list-style-type: none"> • Verificar el montaje de la antena • El alcance es de aproximadamente 14 metros (550 pulgadas)

Para tener en cuenta:

- Nunca trocar el cuarzo del transmisor 8 por el cuarzo del receptor 11
- Operar el vehículo solamente en interiores
- Evitar que el vehículo se desplace sobre alfombras de pelo largo

- Para proteger el medio ambiente también puedes utilizar pilas recargables (4 x HR6).

Cuidado:

- Mantener el cabello lejos del bloque propulsor, ya que existe la posibilidad de que el cabello quede enredado.

Voertuigombouwhandleidingen vindt u op www.rc-modul.playmobil.com

1	Antenne	5	In- en uitschakelaar zender	9	In- en uitschakelaar RC-module
2	Gashendel	6	Omkeerschakelaar voorwaarts/achterwaarts	10	Justering
3	Controlelamp	7	Omkeerschakelaar links/rechts	11	Ontvangerkwarts
4	Stuurhendel	8	Zenderkwarts		

RC-Car-functies en tips voor beginners

- **Begin:** Schakel eerst de zender 5 in (controlelamp 3 licht op) en daarna de RC-Car 9.
- Ga in het begin altijd achter je RC-Car staan.
- Om een optimale radiotransmissie te garanderen moet je je zender bij het rijden zo verticaal mogelijk houden.
- Druk de gashendel 2 langzaam naar voren → de RC-Car rijdt voorwaarts (rijdt je RC-Car achterwaarts in plaats van voorwaarts schuif dat de omkeerschakelaar 6 in de tegenovergestelde richting).
- Gashendel 2 in de middelste positie → de RC-Car stopt.
- Druk de gashendel 2 langzaam naar achteren → de RC-Car rijdt achterwaarts.
- Om in bochten en cirkels te rijden de gashendel 2 naar voren drukken en gelijktijdig de stuurhendel 4 naar rechts bewegen (rijdt je RC-Car naar links in plaats van naar rechts, schuif dan de omkeerschakelaar 7 in de tegenovergestelde richting).
- Met de justerschroef 10 kan de rechte loop aan het stuur ingesteld worden. Wijk je RC-Car tijdens het rechtdoor rijden naar rechts of naar links af draai dan de justerschroef 10 zolang tot hij rechtdoor rijdt.
- **Einde:** Schakel eerst je RC-Car 9, en daarna de zender 5 uit.

Met meerdere RC-Cars rijden:

- Alle zenders 5 en alle RC-Cars 9 inschakelen.
- De afstand tussen elke zender en elke RC-Car moet minstens 1 meter (39,5 inch) bedragen.
- Om een rijdbedrijf met meerdere RC-Cars mogelijk te maken, moet elke moduleset (RC-Car en zender) met separate frequenties uitgerust worden. Wisselkwartsparen 8/11 zijn via de PLAYMOBIL-klantendienst verkrijgbaar, in de frequenties: 27.045MHz, 26.995MHz, 27.095MHz, 27.195MHz.)

Problemen	Oorzaak	Oplossing
RC-Car reageert niet	<ul style="list-style-type: none"> • RC-Car 9 of zender 5 zijn niet ingeschakeld • Batterijen zijn verkeerd ingelegd • In de RC-Car of zender zijn geen of lege batterijen • Bekabeling in de RC-Car • Verschillende frequenties in de RC-Car en de zender • Wisselkwartsen zijn los 	<ul style="list-style-type: none"> • RC-Car en zender inschakelen • Bij het inleggen van de batterijen op de correcte polen (+/-) letten • De batterijen inleggen of lege batterijen door nieuwe vervangen • De bekabeling controleren • Alleen wisselkwartsparen 8/11 met dezelfde frequentie in de RC-Car en zender gebruiken • De wisselkwartsen op vaste zit controleren
RC-Car beweegt zich ongecontroleerd	<ul style="list-style-type: none"> • Batterijen in de RC-Car of zender worden leeg • Door grote metalen voorwerpen (bijvoorbeeld verwarmingslichamen) of elektrische apparaten kan het radiotraject gestoord worden • In de buurt wordt een ander model op dezelfde frequentie vanaf afstand radiogestuurd 	<ul style="list-style-type: none"> • De batterijen door nieuwe vervangen • Een andere plaats kiezen om te spelen • Een andere plaats om de spelen of een andere frequentie kiezen (wisselkwartsparen 8/11 verkrijgbaar via de PLAYMOBIL-klantendienst, in de frequenties: 27.045MHz, 26.995MHz, 27.095MHz, 27.195MHz.)
Algemeen	<ul style="list-style-type: none"> • Antenneopbouw in de RC-Car • Reikwijdte overschreden 	<ul style="list-style-type: none"> • De antenneopbouw controleren • De reikwijdte bedraagt ca. 14 meter (550 inch)

Belangrijk:

- Zenderkwarts 8 en ontvangerkwarts 11 in geen geval onderling verwisselen.
- Het voertuig alleen binnen laten rijden
- Rijden op langharige tapijten vermijden

- Om het milieu te beschermen kan je ook herlaadbare batterijen (4xHR6) gebruiken.

Attentie:

- De haren van het aandrijfblok verwijderd houden, de haren kunnen gegrepen worden.

1	Antenna	5	Trasmettitore di inserimento e disinserimento	9	Modulo RC di inserimento e disinserimento
2	Leva dell'acceleratore	6	Commutatore-invertitore avanti/indietro	10	Regolazione fine
3	Spia di controllo	7	Commutatore-invertitore sinistra/destra	11	Quarzo del ricevitore
4	Leva di comando	8	Quarzo del trasmettitore		

Funzioni RC-Car e suggerimenti per principianti

- **Inizio del gioco:** Accendi per primo il trasmettitore 5 (la spia di controllo 3 si accende), poi la tua RC-Car 9.
- Durante le fasi iniziali, ti consigliamo di rimanere sempre dietro alla tua RC-Car.
- Per garantire l'ottimale radiotrasmissione si consiglia di tenere il trasmettitore in posizione orizzontale durante i viaggi.
- Spingi lentamente in avanti la leva dell'acceleratore 2 → Ora la RC-Car avanza (se la RC-Car indietreggia anziché avanzare, spingi il commutatore-invertitore 6 in senso opposto.)
- Se la leva del gas 2 si trova in posizione centrale la RC-Car si ferma.
- Spingi lentamente indietro la leva dell'acceleratore 2 per indietreggiare la RC-Car.
- Per affrontare le curve e circolare, spingi la leva dell'acceleratore 2 in avanti e muovi contemporaneamente la leva di comando 4 verso destra (se la RC-Car gira sinistra anziché a destra, spingi il commutatore-invertitore 7 in senso opposto.)
- La rettilineità dello sterzo si lascia regolare con la vite di regolazione fine. Se viaggiando la RC-Car tende ad andare a destra o sinistra, gira la vite di regolazione fino a impostare la corretta rettilineità.
- **Fine del gioco:** Spegni dapprima la tua RC-Car 9, poi il trasmettitore 5.

Viaggiare con più di una RC-Cars:

- Accendere tutti i trasmettitori 5 e tutte le RC-Cars 9.
- I trasmettitori devono distare almeno 1 m dalle RC-Car (39,5 inch).
- Per viaggiare con più di una RC-Car bisogna attrezzare tutti i set di moduli (RC-Car e trasmettitore) con frequenze separate. (Le coppie di quarzi di ricambio 8/11 nelle frequenze: 27.045MHz, 26.995MHz, 27.095MHz, 27.195MHz.) sono disponibili presso il servizio di assistenza PLAYMOBIL

Problemi	Causa	Rimedio
La RC-Car non reagisce	<ul style="list-style-type: none"> • La RC-Car 9 o il trasmettitore 5 non sono accesi • Le batterie sono inserite in modo errato • Le batterie nella RC-Car o nel trasmettitore sono vuote o non sono state inserite • Cablaggio nella RC-Car • Le frequenze nella RC-Car e nel trasmettitore sono differenti 	<ul style="list-style-type: none"> • Accendere la RC-Car e il trasmettitore • Badare alla corretta polarità (+/-) nel momento in cui vengono inserite le batterie • Inserire le batterie o sostituire le batterie vuote con delle nuove • Controllare il cablaggio • Utilizzare solo coppie di quarzi di ricambio 8/11 della stessa frequenza nella RC-Car e nel trasmettitore • Controllare che i quarzi di ricambio siano saldamente fissati
La RC-Car si muove in modo incontrollato	<ul style="list-style-type: none"> • Le batterie nella RC-Car o nel trasmettitore si stanno scaricando • Oggetti metallici di grandi dimensioni (per esempio calorifero) o apparecchi elettrici disturbano la tratta hertziana • Un altro modello nelle vicinanze viene telecomandato sulla stessa frequenza 	<ul style="list-style-type: none"> • Sostituire le batterie usate • Cambiare luogo • Scegliere un altro luogo o un'altra frequenza (le coppie di quarzi di ricambio 8/11 1000 frequenze: 27.045MHz, 26.995MHz, 27.095MHz, 27.195MHz.) sono disponibili presso il servizio di assistenza PLAYMOBIL
Note generali	<ul style="list-style-type: none"> • Strutturazione dell'antenna nella RC-Car • Il raggio d'azione è stato superato 	<ul style="list-style-type: none"> • Controllare la struttura dell'antenna • Il raggio d'azione è di ca. 14 Meter (550 inch)

Nota bene:

- non scambiare i quarzi del trasmettitore 8 e del ricevitore 11.
- il veicolo deve viaggiare solo in interni
- non far viaggiare il veicolo su tappeti a pelo lungo

- Per motivi ambientali è anche possibile utilizzare batterie ricaricabili (4xHR6).

Attenzione:

- Tenere lontano i capelli dai blocchi di azionamento, poiché potrebbero rimanere incastrati.

Encontrará as instruções para modificações do carro em www.rc-modul.playmobil.com

1	Antena	5	Interruptor transmissor	9	Interruptor módulo RC
2	Acelerador	6	Interruptor inversor à frente/atrás	10	Ajuste de precisão
3	Indicação de controlo	7	Interruptor inversor à esquerda/à direita	11	Quartzo receptor
4	Alavanca de comando	8	Quartzo transmissor		

Funções RC-Car e conselhos para principiantes

- **Começo do jogo:** Em primeiro lugar, liga o transmissor 5 (a indicação de controlo 3 dá luz) e depois o RC-Car 9.
- No início, coloca-te sempre detrás do teu RC-Car.
- Para poderes garantir uma transmissão ideal, mantém teu emissor o mais possível na vertical.
- Aperta o acelerador 2 devagarinho para a frente → o RC-Car faz marcha à frente (se o teu RC-Car faz marcha atrás em vez de à frente, move o interruptor inversor 6 para o sentido contrário)
- Acelerador 2 em posição central → o RC-Car pára.
- Aperta o acelerador 2 devagarinho para trás → o RC-Car faz marcha atrás.
- Para conduzir em curvas e círculos, apertar o acelerador 2 para a frente e simultaneamente mover a alavanca de comando 4 para a direita (se o RC-Car faz marcha à esquerda em vez de à direita, move o interruptor inversor 7 para o sentido contrário).
- Com o parafuso de ajuste de precisão 10 pode-se ajustar a marcha a direito na direcção. Se o teu RC-Car se desvia para a esquerda ou para a direita durante a marcha a direito, vira o parafuso de ajuste de precisão 10 até que o carro faz marcha à frente.
- **Fim do jogo:** desliga em primeiro lugar o RC-Car e depois o transmissor.

Conduzir com vários RC-Cars:

- Ligar todos os transmissores 5 e todos os RC-Cars 9.
- A distância entre cada um dos transmissores e cada um dos RC-Cars deverá ser de pelo menos 1 metro (39,5 polegadas).
- Para possibilitar uma condução com vários RC-Cars, cada unidade de módulos (RC-Car e transmissor) tem que estar dotada de frequências separadas. (Pares de quartzos de câmbio 8/11 estão disponíveis através do serviço de clientes da PLAYMOBIL, nas frequências: 27.045MHz, 26.995MHz, 27.095MHz, 27.195MHz).

Problemas	Motivo	Solução
RC-Car não reage	<ul style="list-style-type: none"> • RC-Car 9 ou transmissor 5 não estão ligados • Baterias colocadas em forma incorrecta • Não há baterias no RC-Car ou no transmissor • Cablagem no RC-Car • Frequências diferentes no RC-Car e no transmissor • Quartzos de câmbio soltos 	<ul style="list-style-type: none"> • Ligar RC-Car e transmissor • Ao colocar as baterias, reparar na polaridade (+/-) • Colocar baterias ou substituir baterias vazias por novas • Verificar a cablagem • Utilizar só pares de quartzos de câmbio 8/11 da mesma frequência no RC-Car e no transmissor • Verificar a colocação sólida dos quartzos de câmbio
RC-Car move-se em forma descontrolada	<ul style="list-style-type: none"> • Baterias no RC-Car ou no transmissor estão-se agotando • Objectos metálicos (p.e. elementos de aquecimento) ou aparelhos eléctricos podem interferir na trajectória radioelectrónica • Outro modelo está a ser telecomandado na mesma frequência na vizinhança 	<ul style="list-style-type: none"> • Substituir as baterias por novas • Escolher outro lugar de jogo • Escolher outro lugar de jogo ou outra frequência (pares de quartzos de câmbio 8/11 estão disponíveis através do serviço de clientes da PLAYMOBIL, nas frequências: 27.045MHz, 26.995MHz, 27.095MHz, 27.195MHz)
Em geral	<ul style="list-style-type: none"> • Montagem da antena no RC-Car • Fora do alcance 	<ul style="list-style-type: none"> • Verificar a montagem da antena • O alcance é de aprox. 14 metros (550 polegadas)
É preciso observar: <ul style="list-style-type: none"> • Nunca trocar o quartzo transmissor 8 e o quartzo receptor 11 um contra o outro • Fazer andar o carro somente em interiores • Evitar a condução sobre tapetes grossos 		<ul style="list-style-type: none"> • Para protegeres o meio ambiente, podes utilizar pilhas recarregáveis (4xHR6). Atenção: <ul style="list-style-type: none"> • Manter os cabelos afastados do bloque de accionamento para evitar que se embrulhem.

1	Antenne	5	Tænd / sluk knap for sender	9	Tænd / sluk knap for RC-modul
2	Speeder	6	Omskifterknap fremad / baglæns	10	Finjustering
3	Kontrolindikator	7	Omskifterknap venstre / højre	11	Modtagerkvarter
4	Styreknop	8	Senderkvarter		

RC-Car-funktioner og gode råd for begyndere

- **Start på legen:** Tænd først for senderen 5 (kontrolindikator 3 lyser op) og derefter for din RC-Car 9.
- Stil dig i begyndelsen altid bag ved din RC-Car.
- For at sikre den bedst mulige radiotransmission skal du holde din sender så lodret som muligt under kørslen.
- Tryk speederen 2 langsomt fremad → RC-Car kører fremad (kører din RC-Car baglæns i stedet for fremad, så skub omskifterknappen 6 i den modsatte retning.)
- Speederen 2 i midterstilling → RC-Car standser.
- Tryk speederen 2 langsomt tilbage → RC-Car kører baglæns.
- For kørsel i sving og i rundkreds trykkes speederen 2 langsomt frem og styreknappen 4 bevæges mod højre (kører din RC-Car mod venstre i stedet for mod højre, så skub omskifterknappen 7 i den modsatte retning.)
- Med finjusteringsskruen 10 kan du indstille styret, så bilen kører nøjagtigt ligeud. Afviger din RC-Car under ligeud kørsel mod højre eller mod venstre, så drej finjusteringsskruen 10, indtil bilen kører ligeud.
- **Slut på legen:** Sluk først for din RC-Car 9 og sluk derefter for senderen 5.

Kørsel med flere RC-Cars:

- Alle sendere 5 og alle RC-Cars 9 tændes.
- Afstanden mellem hver sender og hver RC-Car skal være på mindst 1 meter (39,5 tommer).
- For at muliggøre kørsel med flere RC-Cars samtidigt skal hvert modulsæt (RC-Car og sender) udstyres med særskilte frekvenser. (Udskiftelige kvartspår 8/11 kan fås hos PLAYMOBIL-kundeservice med frekvenserne: 27.045MHz, 26.995MHz, 27.095MHz, 27.195MHz.)

Problemer	Årsag	Løsning
RC-Car reagerer ikke	<ul style="list-style-type: none"> • RC-Car 9 eller sender 5 er ikke tændt • Batterierne er lagt forkert i • I RC-Car eller i senderen er der ingen eller kun tomme batterier • Ledningerne i RC-Car • Forskellige frekvenser i RC-Car og sender • De udskiftelige kvartser sidder løse 	<ul style="list-style-type: none"> • Tænd for RC-Car og sender • Vær opmærksom på polerne (+/-) ved isætning af batterierne • Læg batterier i eller erstat tomme batterier med nye • Kontroller kablerne • Benyt kun udskiftelige kvartspår 8/11 med samme frekvens i RC-Car og sender • Kontroller, at kvartsene sidder godt fast
RC-Car bevæger sig ukontrolleret	<ul style="list-style-type: none"> • Batterierne i RC-Car eller senderen bliver for svage • Signaltransmissionen kan forstyrres af store metalliske genstande (f. eks. radiatorer) eller af elektriske apparater • En anden model i nærheden fjernstyres på samme frekvens 	<ul style="list-style-type: none"> • Sæt nye batterier i • Vælg et andet sted til at lege • Vælg et andet sted til at lege eller vælg en anden frekvens (udskiftelige kvartspår 8/11 kan fås hos PLAYMOBIL-kundeservice med frekvenserne 27.045MHz, 26.995MHz, 27.095MHz, 27.195MHz.)
Generelt	<ul style="list-style-type: none"> • Antenneopbygningen i RC-Car • Rækkevidden er overskredet 	<ul style="list-style-type: none"> • Kontroller antenneopbygningen • Rækkevidden er på ca. 14 meter (550 tommer)
Bemærk venligst: <ul style="list-style-type: none"> • Senderkvarter 8 og modtagerkvarter 2211 må aldrig ombyttes. • Lad bilen altid kun køre indendørs • Undgå at køre på tæpper med høj luv 		<ul style="list-style-type: none"> • Af hensyn til miljøets beskyttelse kan du også benytte genopladelige batterier (4xHR6). OBS: <ul style="list-style-type: none"> • Hold håk på afstand fra drevet, håk kan blive hængende.

Du finner anvisninger for ombygging av bilen under www.rc-modul.playmobil.com

1	Antenne	5	På/av-knapp for sender	9	På/av-knapp for fjernstyringsmodul
2	Gasspak	6	Vendebryter forover/bakover	10	Finjustering
3	Kontrolllampe	7	Vendebryter venstre/høyre	11	Mottakerkrystall
4	Styrespak	8	Senderkrystall		

Bilens funksjoner og tips for nybegynnere

- **Starte kjøring:** Slå først på senderen (5) (kontrolllampen (3) lyser). Slå deretter på bilen (9).
- Still deg alltid bak bilen før du starter kjøringen.
- Hold senderen så loddrett som mulig under kjøring for å sikre best mulig signaloverføring.
- Når du skyver gasspaken (2) sakte forover, kjører bilen forover. (Hvis bilen kjører bakover i stedet for forover, skyv vendebryteren (6) i den andre retningen.)
- Når du setter gasspaken (2) i midtstilling, stopper bilen.
- Når du skyver gasspaken (2) sakte bakover, kjører bilen bakover.
- Skyv gasspaken (2) forover samtidig som du skyver styrespaken (4) mot høyre for å kjøre i svinger og sirkler. (Hvis bilen kjører til venstre i stedet for høyre, skyv vendebryteren (7) i den andre retningen.)
- Du kan stille inn retningsstabiliteten på styringen med finjusteringsskruen (10). Hvis bilen trekker mot høyre eller venstre når du kjører rett fram, dreier finjusteringsskruen (10) til bilen kjører rett.
- **Avslutte kjøring:** Slå først av bilen (9), og deretter senderen (5).

Kjøre med flere biler:

- Slå på alle senderne (5) og alle bilene (9).
- Det skal være minst 1 meter avstand mellom hver sender og hver bil.
- Hvert modulsett (bil og sender) må ha en separat frekvens for at det skal være mulig å kjøre flere biler samtidig. (Utskiftbare krystallpar (8/11) fås fra PLAYMOBILs kundeservice med frekvensene: 27,045, 26,995, 27,095 og 27,195 MHz.)

Problem	Årsak	Løsning
Bilen beveger seg ikke.	<ul style="list-style-type: none"> • Bilen (9) eller senderen (5) er ikke slått på. • Batteriene er satt inn feil. • Det er ingen batterier i bilen eller senderen, eller batteriene er oppbrukt. • Bilen er feilkoblet. • Bilen og senderen har forskjellige frekvenser. • Løse krystaller. 	<ul style="list-style-type: none"> • Slå på bilen og senderen. • Kontroller at batteriene er satt inn med riktig poling (+/-). • Sett inn / skift ut batterier. • Kontroller koblingene på bilen. • Krystallparene (8/11) som brukes i bilen og senderen, må ha samme frekvens. • Kontroller at krystallene er sikkert festet.
Bilen beveger seg ukontrollert.	<ul style="list-style-type: none"> • Batteriene i bilen eller senderen er oppbrukt. • Radiolinjen kan forstyrres av store metallgjenstander (f.eks. varmeovner) eller elektriske apparater. • En annen modell fjernstyres på den samme frekvensen i nærheten. 	<ul style="list-style-type: none"> • Skift ut batteriene. • Flytt deg til et annet sted. • Flytt deg til et annet sted eller velg en annen frekvens. (Utskiftbare krystallpar (8/11) fås fra PLAYMOBILs kundeservice med frekvensene: 27,045, 26,995, 27,095 og 27,195 MHz.)
Generelt	<ul style="list-style-type: none"> • Antennen på bilen er montert feil. • Du befinner deg utenfor rekkevidden. 	<ul style="list-style-type: none"> • Kontroller at antennen er riktig montert. • Rekkevidden er ca. 14 meter.
Merk: <ul style="list-style-type: none"> • Senderkrystallet (8) og mottakerkrystallet (11) må ikke forveksles. • Bilen må kun brukes innendørs. • Ikke kjør bilen på tepper med lang lugg. 		<ul style="list-style-type: none"> • Bruk gjerne oppladbare batterier (4 x HR6) for å skåne miljøet. Forsiktig: <ul style="list-style-type: none"> • Hold håret unna drivenheten. Hår kan sette seg fast.

Ombyggnadsinstruktioner för bilarna finns på www.c-modul.playmobil.com

1	Antenn	5	På- och Av-knapp för sändaren	9	På- och Av-knapp för RC-modulen
2	Gasspak	6	Omkopplare framåt/bakåt	10	Finjustering
3	Kontrollampa	7	Omkopplare vänster/höger	11	Kristall mottagare
4	Styrspak	8	Kristall sändare		

RC-Car-funktioner och tips för nybörjare

- **Början:** Det första du gör är att sätta på sändaren 5 (kontrollampen 3 tänds) och sedan din RC-Car 9.
- Ställ dig i början alltid bakom din RC-Car.
- För att garantera bäst möjliga radioförbindelse ska sändare hållas lodrätt.
- Tryck gasspaken 2 långsamt framåt → din RC-Car kör nu framåt (om din RC-Car kör bakåt i stället för framåt så ställer du omkopplaren 6 i motsatt riktning).
- När du ställer gasspaken 2 i mittläge → din RC-Car stannar.
- Tryck gasspaken 2 långsamt bakåt → din RC-Car kör bakåt.
- För att köra kurvor och cirklar trycker du gasspaken 2 framåt samtidigt som du trycker styrspaken 4 åt höger (om din RC-Car nu kör åt vänster i stället för åt höger skjuter du omkopplaren 7 i motsatt riktning).
- Med hjälp av finjusteringsskruven kan du justera körningen rakt fram på styrningen. Om din RC-Car går något åt höger eller vänster när den egentligen ska köra rakt fram vrids du på finjusteringsskruven 10 så länge, tills den kör rakt fram.
- **Slut:** Stäng först av din RC-Car 9 och sedan sändaren 5.

Köra med flera RC-Cars:

- Sätt på alla sändare 5 och alla RC-Cars 9.
- Avståndet mellan varje sändare och varje RC-Car ska vara minst 1 meter (39,5 inch).
- För att kunna köra med flera RC-Cars samtidigt måste varje modul-sats (RC-Car och sändare) ha en egen frekvens. Kristallpar 8/11 kan du beställa hos PLAYMOBIL-kundtjänsten med följande frekvenser: 27.045MHz, 26.995MHz, 27.095MHz, 27.195MHz.)

Problem	Orsak	Lösning
Din RC-Car reagerar inte	<ul style="list-style-type: none"> • Din RC-Car 9 eller sändaren 5 är inte tillkopplad • Batterierna är fel isatta • Din RC-Car eller sändaren saknar batterier eller de är tomma • Kabel-fel i din RC-Car • Din RC-Car och sändaren har olika frekvens • Kristallerna är lösa 	<ul style="list-style-type: none"> • Sätt på din RC-Car och sändaren • Se till att polerna stämmer (+/-) när du sätter i batterierna • Sätt i batterier eller byt ut de gamla mot nya • Kontrollera kablarna • Använd endast kristaller 8/11 med samma frekvens i din RC-Car och sändaren • Kontrollera att kristallerna sitter fast ordentligt
Din RC-Car rör sig unkontrollerat	<ul style="list-style-type: none"> • Batterierna i din RC-Car eller i sändaren börjar bli tomma • Radiosignalerna störs av metallföremål (t.ex. värmelement) eller elektriska apparater • I närheten används en annan modell på samma frekvens 	<ul style="list-style-type: none"> • Byt ut de gamla batterierna mot nya • Gå till en annan plats • Gå till en annan plats eller välj en annan frekvens (kristallpar 8/11 kan du beställa hos PLAYMOBIL-kundtjänsten med följande frekvenser: 27.045MHz, 26.995MHz, 27.095MHz, 27.195MHz.)
Allmänt	<ul style="list-style-type: none"> • Antenn-fel i din RC-Car • Du har överskridit räckvidden 	<ul style="list-style-type: none"> • Kontrollera antennen • Räckvidden är ca 14 meter (550 inch)

Observera:

- Byt inte ut kristallen för sändaren 8 och kristallen för mottagaren 11 sinsemellan
- Kör inte med din RC-Car inomhus
- Kör inte med din RC-Car på mattor med lång lugg

- Använd med anledning av miljövården återuppladdningsbara effektstarka batterier (4xHR6).

Se upp:

- Håll ditt hår på avstånd från drivenheten och se till att också andra gör det, risk att du fastnar med håret.

1	Antenni	5	Lähettimen virtakytkin	9	RC-moduulin virtakytkin
2	Kaasuvipu	6	Kääntökytkin eteenpäin/taaksepäin	10	Hienosäätö
3	Merkkivalo	7	Kääntökytkin vasemmalle/oikealle	11	Vastaanottokide
4	Ohjausvipu	8	Lähetinkide		

RC-auton toiminnot ja vinkkejä aloitteleville ajajille

- **Käytön aluksi:** Kytke ensiksi lähetin 5 päälle (merkkivalo 3 palaa) ja sitten RC-autosi 9.
- Asetu aina aluksi RC-autosi taakse.
- Ihanteellisen radioyhteyden takaamiseksi tulee lähetintä pitää ajettaessa mahdollisimman pystysuorassa.
- Paina kaasuvipua 2 hitaasti eteenpäin → RC-auto ajaa eteenpäin (Jos RC-autosi ajaa taaksepäin eteenpäin ajon sijaan, työnnä kääntökytkin 6 vastakkaiseen suuntaan).
- Kaasuvipu 2 keskiasennossa → RC-auto pysähtyy.
- Paina kaasuvipua 2 hitaasti taaksepäin → RC-auto ajaa taaksepäin.
- Aja kaarteita ja ympyrää painamalla kaasuvipua 2 eteenpäin ja liikuta samanaikaisesti ohjausvipua 4 oikealle (Jos RC-autosi ajaa vasemmalle eikä oikealle, työnnä kääntökytkin 7 vastakkaiseen suuntaan).
- Hienosäätöruuvilla 10 voidaan ohjauksen suoraan eteenpäin ajo säätää. Jos RC-autosi poikkeaa suoraan ajettaessa oikealle tai vasemmalle, kierrä hienosäätöruuvia 10 niin kauan, kunnes autosi ajaa suoraan.
- **Käytön lopettaminen:** Kytke ensi RC-autosi 9 pois päältä, sitten lähetin 5.

Useammilla RC-autoilla ajaminen:

- Kytke kaikki lähetimet 5 ja kaikki RC-autot 9 päälle.
- Jokaisen lähettimen ja RC-auton välisen etäisyyden tulisi olla vähintään 1 metri (39,5 tuumaa).
- Jotta ajaminen useammalla RC-autolla olisi mahdollista, jokaiselle moduulisetilille (RC-auto ja lähetin) on käytettävä erillisiä taajuuksia. (Vaihtokidepareja 8/11 saa PLAYMOBIL-asiakaspalvelusta taajuuksina: 27,045 MHz, 26,995 MHz, 27,095 MHz, 27,195 MHz).

Ongelmia	Syy	Ratkaisu
RC-auto ei reagoi	<ul style="list-style-type: none"> • RC-autoa 9 tai lähetintä 5 ei ole kytketty päälle • Paristot on asetettu väärin • RC-autossa tai lähettimessä ei ole paristoja tai paristot ovat tyhjiä • RC-auton johdotus • Eri taajuudet RC-autossa ja lähettimessä • Vaihtokiteet ovat löysällä 	<ul style="list-style-type: none"> • Kytke RC-auto ja lähetin päälle • Varmista napojen oikea suunta (+/-) paristoja asettaessa • Aseta paristot paikoilleen tai vaihda tyhjät paristot uusiin • Tarkista johdot • Käytä RC-autossa ja lähettimessä ainoastaan vaihtokidepareja 8/11, joiden taajuus on sama • Tarkista vaihtokiteiden tiivis paikoillaan olo
RC-auto liikkuu hallitsemattomasti	<ul style="list-style-type: none"> • RC-auton tai lähettimen paristot ovat lähes tyhjt • Suuret metalliset esineet (esim. lämpöpatterit) tai sähköiset laitteet voivat häiritä radiosignaalia • Lähellä käytetään radio-ohjausta toiselle mallilla samalla taajuudella 	<ul style="list-style-type: none"> • Vaihda paristot uusiin • Valitse toinen käyttöpaikka • Valitse toinen käyttöpaikka tai toinen taajuus (vaihtokidepareja 8/11 saatavana PLAYMOBIL-asiakaspalvelusta taajuuksina: 27,045 MHz, 26,995 MHz, 27,095 MHz, 27,195 MHz).
Yleistä	<ul style="list-style-type: none"> • RC-auton antennirakenne • Toimintasäde ylitetty 	<ul style="list-style-type: none"> • Tarkista antennin rakenne • Toimintasäde on n. 14 metriä (550 tuumaa)
Huomaa: <ul style="list-style-type: none"> • Älä missään tapauksessa vaihda lähetinkidettä 8 ja vastaanottokidettä 11 keskenään. • Aja ajoneuvolla vain sisätiloissa • Vältä ajamista pitkänukkaisilla matoilla 		<ul style="list-style-type: none"> • Ympäristönsuojelullisista syistä voit käyttää myös uudelleenladattavia paristoja (4xHR6). Huomio: <ul style="list-style-type: none"> • Pidä hiukset poissa käyttölohkosta, hiusten kiinni tarttuminen mahdollista.

1	Antenna	5	Az adókészülék be-/kikapcsolója	9	Az RC-modul be-/kikapcsolója
2	Gázadó kart	6	Átkapcsoló „előre/hátra”	10	Finombeállítás
3	Ellenőrző lámpa	7	Átkapcsoló „bal/jobb”	11	Vevő-kvarc
4	Irányváltó kart	8	Adó-kvarc		

Az RC-Car funkciók, és gyakorlati tanácsok kezdők számára

- **A játék kezdete:** Először kapcsold be az adókészüléket (5) [a (3) ellenőrző lámpa világít], majd az RC-Car járművedet (9).
- Kezdetben mindig az RC-Car mögött állj.
- Az optimális rádióhullám-átvitelhez az adókészüléket menet közben lehetőleg függőleges helyzetben tartsd.
- Lassan told előre a gázadó kart (2): az RC-Car elindul előre [ha az RC-Car nem előre, hanem hátrafelé indul el, akkor told az „előre/hátra” átkapcsolót (6) az ellenkező helyzetbe].
- Ha a gázadó kart (2) középső helyzetbe állítod, akkor az RC-Car megáll.
- Lassan told hátrafelé a gázadó kart (2): az RC-Car hátrafelé indul el.
- Kanyarok vagy körök megtételéhez told előre a gázadó kart (2), és ugyanakkor az irányváltó kart (4) mozdítsd el jobbra [ha az RC-Car balra fordul el jobb helyett, akkor told át a „bal/jobb” átkapcsolót (7) az ellenkező helyzetbe].
- A (10) finombeállító csavarral lehet beállítani az egyenes menetet a kormány szerkezetnél. Ha az RC-Car egyenes menet közben jobbra vagy balra tér ki, akkor ezt a menethibát a (10) finombeállító csavarral lehet kijavítani.
- **A játék vége:** Először az RC-Car-t (9) kapcsold ki, majd ezután az adókészüléket (5).

Több RC-Car használata:

- Kapcsold be az összes adókészüléket (5) és valamennyi RC-Car-t (9).
- Minden adókészülék és minden RC-Car között legalább 1 méter (39,5 hüvelyk) távolság legyen.
- Ha egyszerre több RC-Car-nak kell futni a terepen, akkor minden modulkészlethez (RC-Car és adókészülék) saját vezérlő frekvenciát kell hozzárendelni. (8/11 csere-kvarcpárok a PLAYMOBIL vevőszolgálatánál kaphatók a következő frekvenciákra: 27.045MHz, 26.995MHz, 27.095MHz, 27.195MHz.)

Problémák	Ok	Megoldás
Az RC-Car nem reagál	<ul style="list-style-type: none"> • Az RC-Car (9) vagy az adókészülék (5) nincs bekapcsolva • Az elemek nem megfelelő polaritással vannak behelyezve • Az RC-Car-ban vagy az adókészülékben nincs elem, vagy az elem kimerült • Huzalozási probléma az RC-Car-ban • Az RC-Car és az adókészülék eltérő frekvenciát használ 	<ul style="list-style-type: none"> • Kapcsold be az RC-Car-t és az adókészüléket • Az elemek behelyezésénél ügyelj a helyes polaritásra (+/-) • Helyezz be elemeket, vagy a kimerült elemek helyett tegyél be újakat • Ellenőrizd a huzalozást • Az RC-Car-ban és annak adókészülékében csak azonos frekvenciájú 8/11 csere-kvarcpár használható • Ellenőrizd, hogy a csere-kvarcok megfelelően illeszkednek-e a helyükre
Az RC-Car véletlenszerűen mozog	<ul style="list-style-type: none"> • Az elemek az RC-Car-ban vagy az adókészülékben hamarosan kimerülnek • Az adókészülék és az RC-Car közötti rádióhullámos összeköttetést nagyobb fémtárgy (pl. fűtőtest) vagy villamos készülék zavarja • A közelben egy másik modellt irányítanak ugyanazon a frekvencián 	<ul style="list-style-type: none"> • Cseréld ki az elemeket • Válassz másik helyet a játékhoz • Válassz a játékhoz másik helyet, vagy használj más frekvenciát (8/11 csere-kvarcpárok a PLAYMOBIL vevőszolgálatánál kaphatók a következő frekvenciákra: 27.045MHz, 26.995MHz, 27.095MHz, 27.195MHz.)
Általános	<ul style="list-style-type: none"> • Antenna-felszerelés az RC-Car-ban • Hatótávolság túllépve 	<ul style="list-style-type: none"> • Ellenőrizd az antenna megfelelő felszerelését • A hatótávolság kb. 14 méter (550 hüvelyk)

Vedd figyelembe:

- Ne cseréld fel egymással a (8) adó-kvarcot és a (11) vevő-kvarcot.
- A járművet csak belső területeken használd.
- A jármű nem alkalmas hosszú szálú szőnyegen való haladásra.

- Környezetvédelmi okokból újratölthető akkukat (4xHR/) is használhatsz.

Figyelem!

- Tartsd távol a hajdat a hajtómű-bloktól, mivel a haj beleakadhat a forgó alkatrészekbe!

1	Anténa	5	Vypínač ovladače - Zap a Vyp	9	Vypínač Zap a Vyp RC modulu dálkového ovládání
2	Plynová páka	6	Reverzní spínač dopředu/dozadu	10	Nastavovací šroub
3	Kontrolka	7	Reverzní spínač vlevo/vpravo	11	Křemenný krystal přijímače
4	Ovládací páka	8	Křemenný krystal ovladače		

Funkce auta na dálkové ovládání a rady pro začátečníky

- **Začátek hry:** Nejprve zapni ovladač 5 (kontrolka 3 se rozsvítí) a až potom tvé auto na dálkové ovládání 9.
- Zpočátku se postav vždy za tvé auto.
- Svůj vysílač drž během jízdy pokud možno svisle, aby byl zajištěn optimální rádiový přenos.
- Plynovou páku 2 stlač pomalu dopředu → auto na dálkové ovládání jede dopředu (pokud tvé auto jede dozadu namísto dopředu, reverzní spínač 6 posuň do opačného směru).
- Plynová páka 2 ve střední poloze → auto zastaví.
- Plynovou páku 2 stlač pomalu dozadu → auto jede dozadu.
- Pro ježdění do zatáček a kruhů stlač plynovou páku 2 dopředu a ovládací pákou 4 pohybuj současně doprava (pokud tvé auto jede doleva, namísto doprava, reverzní spínač 7 přesuň do opačného směru).
- Pomocí nastavovacího šroubu 10 lze na řízení nastavit přímý pohyb. Jestliže se auto během přímé jízdy odklání vpravo anebo vlevo, nastavovacím šroubem otáčeš do té doby, dokud auto nepojede přímým směrem.
- **Konec hry:** Nejdříve vypni tvé auto na dálkové ovládání 9, potom ovladač 5.

Jízda s více auty na dálkové ovládání:

- Zapněte všechny ovladače 5 a všechna auta na dálkové ovládání 9.
- Vzdálenost mezi každým ovladačem a každým autem na dálkové ovládání by měla být minimálně 1 metr (39,5 inch).
- Aby se dalo jezdit s více auty, každá souprava modulu (auto a ovladač) musí být vybavena separátními frekvencemi. (Interakční páry křemenných krystalů 8/11 lze obdržet prostřednictvím zákaznického servisu PLAYMOBIL, ve frekvencích: 27.045MHz, 26.995MHz, 27.095MHz, 27.195MHz.)

Problémy	Příčina	Řešení
Auto na dálkové ovládání nereaguje	<ul style="list-style-type: none"> • Auto na dálkové ovládání 9 anebo ovladač 5 nejsou zapnuté • Baterie jsou vloženy nesprávně • V autě anebo v ovladači nejsou vloženy baterie, anebo jsou vloženy vybité baterie • Kabeláž v autě • Rozdílné frekvence v autě a ovladači 	<ul style="list-style-type: none"> • Zapni auto na dálkové ovládání a ovladač • Při vkládání baterií, dej pozor na polaritu (+/-) • Vlož baterie anebo vybité baterie nahraď novými
Auto na dálkové ovládání se pohybuje nekontrolovaně	<ul style="list-style-type: none"> • Baterie v autě anebo ovladači se vybíjejí • Rádiovou dráhu mohou rušit velké kovové předměty (např. výhřevná tělesa) anebo elektrické spotřebiče • V blízkosti jezdí jiný model na dálkové ovládání se stejnou frekvencí 	<ul style="list-style-type: none"> • Vyměň baterie • Vyzkoušej hrát si na jiném místě
Obecné nedostatky	<ul style="list-style-type: none"> • Montáž antény v autě na dálkové ovládání • Překročný rádiový dosah 	<ul style="list-style-type: none"> • Zkontroluj montáž antény • Rádiový dosah činí cca 14 metrů (550 inch)

Věnujte pozornost:

- Křemenný krystal ovladače 8 a křemenný krystal přijímače 11 v žádném případě mezi sebou nezaměň.
- Auto používej jen v interiéru
- S autem si nehraj na koberecích s dlouhým vlasem

- Z důvodu ochrany životního prostředí můžeš použít také nabíjecí baterie (4xHR6).

Upozornění:

- Vlasy se nesmí dostat do pohonného bloku, tam by se mohly omotat.

1	antenn	5	saatja sisse- ja väljalüliti	9	RC-mooduli sisse- ja väljalüliti
2	gaasihoob	6	suunalüliti edaspidi/tagurpidi	10	peenseadistamine
3	kontrollnait	7	suunalüliti vasakule/paremale	11	vastuvõtja kvarts
4	juhthoob	8	saatja sagedus		

RC-Car'i funktsioonid ja nõuandeid algajale sõitjale

- **Mängu alustamine:** kõigepealt lülita sisse saatja 5 (kontrollnait 3 helendab) ja seejärel oma RC-Car 9.
- Alguses seisa alati oma RC-Car'i taga.
- Optimaalse raadioülekanne tagamiseks hoiu sõitmise ajal saatjat võimalikult vertikaalselt.
- Vajuta gaasihooba 2 aeglaselt ettepoole → RC-Car sõidab edaspidi (kui sinu RC-Car ei sõida mitte edaspidi, vaid tagurpidi, lükka suunalüliti 6 vastupidisesse suunda.)
- Kui lülitad gaasihooba 2 keskmisse asendisse → jääb RC-Car seisma.
- Vajuta gaasihooba 2 aeglaselt tahapoole → RC-Car sõidab tagurpidi.
- Kurvides ja ringis sõitmiseks vajuta gaasihoob 2 ette ja lükka samal ajal juhthoob 4 paremale (kui sinu RC-Car ei sõida mitte paremale, vaid vasakule, lükka suunalüliti 7 vastupidisesse suunda.)
- Peenseadistuskruvi 10 abil saab reguleerida otsesõitmist. Kui sinu RC-Car kaldub otsesuunas sõitmisel paremale või vasakule, keera peenseadistuskruvi 10 seni, kuni sõiduk sõidab otse.
- **Mängu lõpetamine:** kõigepealt lülita välja oma RC-Car 9 ja siis saatja 5.

Sõitmine mitme RC-Car'iga

- Lülita sisse kõik saatjad 5 ja kõik RC-Car'id 9.
- Üksikud saatjad ja RC-Car'id peavad olema üksteisest vähemalt 1 meetri (39,5 tolli) kaugusel.
- Selleks et saaks sõita mitme RC-Car'iga, peab igal mooduli komplektil (RC-Car'il ja saatjal) olema oma sagedus. (Vahetatavaid kvartsipaare 8/11 saab tellida PLAYMOBILI klienditeenindusest sagedusega 27 045MHz..26 995MHz (27 095MHz..27 195MHz)

Probleemid	Põhjus	Lahendus
RC-Car ei reageeri	<ul style="list-style-type: none"> • RC-Car 9 või saatja 5 ei ole sisse lülitatud • Patareid on valesti sisse pandud • RC-Car'is või saatjas ei ole patareid sees või on patareid tühjad • RC-Car'i juhtmete ühendamises • RC-Car'i ja saatja sagedused on erinevad • Vahetatavad kvartsid ei ole korralikult sees 	<ul style="list-style-type: none"> • Lülitada RC-Car ja saatja sisse • Patareide sissepanemisel pöörata tähelepanu polaarsusele (+/-) • Asetada patareid sisse või panna sisse uued patareid • Kontrollida juhtmete ühendamist • Kasutada RC-Car'is ja saatjas ainult sama sagedusega vahetatavaid kvartsipaare 8/11 • Kontrollida, kas vahetatavad kvartsid on õigesti sees
RC-Car sõidab kontrollimatult	<ul style="list-style-type: none"> • RC-Car'i või saatja patareid on peaaegu tühjad • Suured metallist esemed (nt küttekehad) või elektriseadmed võivad häirida raadioside teekonda • Läheduses kasutatakse teist mudelit samal sagedusel 	<ul style="list-style-type: none"> • Panna sisse uued patareid • Valida mängimiseks muu koht • Valida mängimiseks muu koht või muu sagedus (vahetatavaid kvartsipaare 8/11 saab tellida PLAYMOBILI klienditeenindusest sagedusega 27.045MHz, 26.995MHz, 27.095MHz, 27.195MHz)
Üldist	<ul style="list-style-type: none"> • RC-Car'i antenni kinnituses • Väljaspool raadiust 	<ul style="list-style-type: none"> • Kontrollida antenni kinnitust • Raadius on ca 14 meetrit (550 tolli)
Tähelepanu! <ul style="list-style-type: none"> • Saatja kvartsi 8 ja vastuvõtja kvartsi 11 ei tohi mitte kunagi omavahel vahetada. • Sõiduk on ette nähtud ainult siseruumides mängimiseks. • Vältida sõitmist pikakarvalisel vaipkattel. 		<ul style="list-style-type: none"> • Keskkonna kaitsmise eesmärgil võid kasutada ka taaslaetavaid patareid (4xHR6). Tähelepanu! <ul style="list-style-type: none"> • Hoida juuksed ajamiplokist eemal, kuna juuksed võivad vahele jääda.

1	Antena	5	Raidītāja ieslēgšanas/izslēgšanas slēdzis	9	RC moduļa ieslēgšanas/izslēgšanas slēdzis
2	Akseleratora svira	6	Virziena maiņas slēdzis braukšanai uz priekšu/atpakaļ	10	Precīzās ieregulēšanas skrūve
3	Kontrolindikators	7	Virziena maiņas slēdzis braukšanai uz kreiso/labo pusi	11	Uztvērēja kvarcs
4	Vadības svira	8	Raidītāja kvarcs		

RC-Car funkcijas un padomi braucējiem - iesācējiem

- **Spēles sākums:** Vispirms ieslēdz raidītāju 5 (iespīdēsies kontrolindikators 3) un pēc tam savu RC-Car 9.
- Sākumā vienmēr nostājies tā, lai tu būtu aiz tavas RC-Car.
- Lai tiktu garantēts optimāls pārraides rezultāts, braucot izvieto savu raidītāju pēc iespējas vertikāli.
- Lēnām spied akseleratora sviru 2 uz priekšu → RC-Car sāks braukt uz priekšu (Ja tava RC-Car pārvietojas atmuguriski, bet nevis brauc uz priekšu, bīdi virziena maiņas slēdzi 6 pretējā virzienā).
- Ja akseleratora svira 2 ir vidusstāvoklī → RC-Car apstājas.
- Lēnām spied akseleratora sviru 2 atpakaļ → RC-Car sāks braukt atmuguriski.
- Pagriezieniem un braukšanai pa apli spied akseleratora sviru 2 uz priekšu un vienlaicīgi vadības sviru 4 virzi pa labi (Ja tava RC-Car pārvietojas nevis uz labo pusi, bet nogriežas pa kreisi, bīdi virziena maiņas slēdzi 7 pretējā virzienā).
- Ar precīzās ieregulēšanas skrūvi 10 pie stūres mehānisma var iestatīt kustības virzienu braukšanai taisni uz priekšu. Ja RC-Car, braucot taisni uz priekšu, novirzās pa labi vai pa kreisi, tad grozi, lai ieregulētu, skrūvi 10 tik ilgi, līdz sāks braukt taisni uz priekšu.
- **Spēles beigās:** Vispirms izslēdz savu RC-Car 9, bet pēc tam raidītāju 5.

Braukšana ar vairākām RC-Car:

- Ieslēdz visus raidītājus 5 un visas RC-Car 9.
- Ievēro atstatumu starp katru raidītāju un katru RC-Car. Tas nedrīkst būt mazāks par 1 metru (39,5 inch).
- Lai varētu braukt ar vairākām RC-Car, moduļu komplektiem (RC-Car un raidītājs) jābūt nokomplektētiem ar atšķirīgām frekvencēm. (Nomaināmo kvarcu pāri 8/11 ir pasūtāmi PLAYMOBIL servisa nodaļās ar šādām iespējamām frekvencēm: 27.045MHz, 26.995MHz, 27.095MHz, 27.195MHz.)

Problemātika	Iemesls	Atrisinājums
RC-Car nereaģē	<ul style="list-style-type: none"> • Nav ieslēgta RC-Car 9 vai raidītājs 5. • Nepareizi ievietotas baterijas. • RC-Car vai raidītājā nav ieliktas vai arī izlādējušās baterijas. • Kļūdaini savienoti RC-Car vadi. • RC-Car un raidītājam atšķirīga frekvence. • Nav labi nostiprināti kvarci. 	<ul style="list-style-type: none"> • Ieslēgt RC-Car un raidītāju. • Ieliekt baterijas, pārlicināties, lai būtu pareizi izvietoti poli (+/-) . • Ieliekt baterijas vai nolietotās baterijas nomainīt pret jaunām. • Pārbaudīt vadu savienojuma pareizību. • RC-Car un raidītājā izmantot nomaināmo kvarcu pārus 8/11 tikai ar vienu un to pašu frekvenci. • Pārbaudīt, vai kvarci ir labi iestiprināti.
RC-Car pārvietojas nekontrolēti	<ul style="list-style-type: none"> • Iztukšojas RC-Car vai raidītāja baterijas. • Rodas traucējumi, ja raidīšanas distancēs tuvumā ir lieli metāliskie priekšmeti (piem., apsildes radiatoru) vai elektroierīces. • Tiešā tuvumā tiek darbināts cits modelis, kura vadībai tiek izmantota tā pati frekvence. 	<ul style="list-style-type: none"> • Nolietotās baterijas nomainīt pret jaunām. • Izvēlēties citu spēlēšanās vietu. • Izvēlēties citu spēlēšanās vietu vai citu frekvenci (Nomaināmo kvarcu pāri 8/11 ir pasūtāmi PLAYMOBIL servisa nodaļās ar šādām iespējamām frekvencēm: 27.045MHz, 26.995MHz, 27.095MHz, 27.195MHz).
Vispārējā informācija	<ul style="list-style-type: none"> • Kļūdaini uzstādītas RC-Car antenas. • Pārsniegts uztveršanas rādiuss. 	<ul style="list-style-type: none"> • Pārbaudīt antenu uzstādīšanas pareizību. • Uztveres diapazons ir aptuveni 14 metri (550 inch).
Nemiet vērā, ka: <ul style="list-style-type: none"> • Raidītāja kvarcu 8 un uztvērēja kvarcu 11 nekad nedrīkst mainīt vietām. • Ar automašīnu drīkst braukt tikai iekštelpās. • Tā nav piemērota braukšanai pa paklājiem ar garu spalvu. 		<ul style="list-style-type: none"> • Vides aizsardzības nolūkā vari izmantot arī uzlādējamās baterijas (4xHR6). Uzmanieties! <ul style="list-style-type: none"> • Neturiet galvu pārāk tuvu piedziņas blokam, citādi tajā var ieķerties mati.

Transporto priemonės pakeitimo instrukcijas rasite internetiniame puslapyje www.rc-modul.playmobil.com

1	Antena	5	Siųstuvo įjungėjas ir išjungėjas	9	RC modulio įjungėjas ir išjungėjas
2	Greičio rankena	6	Važiavimo jungiklis pirmyn/atgal	10	Tikslusis reguliavimas
3	Kontrolinė lemputė	7	Važiavimo jungiklis kairėn/dešinėn	11	Imtuvo kvarcas
4	Valdymo rankena	8	Siųstuvo kvarcas		

RC automobilio funkcijos ir patarimai pradžiamoksliams

- **Žaidimo pradžia:** Pirmiausia įjunk siųstuvą 5 (dega kontrolinė lemputė 3) ir po to savo RC automobilį 9.
- Pradžioje visada atsistok už savo RC automobilio.
- Norėdamas užtikrinti optimalų radijo bangų perdavimą, važiuodamas siųstuvą laikyk kaip įmanoma vertikaliau.
- Iš lėto į priekį spausk greičio rankeną 2 → RC automobilis važiuoja pirmyn (jei tavo RC automobilis važiuoja atbulom, užuot važiavęs į priekį, į priešingą pusę stumk važiavimo jungiklį 6.)
- Greičio rankena 2 vidurinėje padėtyje → RC automobilis sustoja.
- Iš lėto atgal spausk greičio rankeną → RC automobilis važiuoja atbulom.
- Važiavimui posūkiuose ir žieduose į priekį spauski greičio rankeną 2 ir tuo pačiu metu valdymo rankeną 4 judinti į dešinę (jei tavo RC automobilis važiuoja į kairę, užuot važiavęs į dešinę, stumk važiavimo jungiklį 7 į priešingą kryptį.)
- Tiksliojo reguliavimo varžtu 10 galima nustatyti vairavimo kryptį tiesiai. Jei tavo RC automobilis, važiuodamas tiesiai krypta į dešinę arba į kairę, suk tiksliojo važiavimo varžtą 10 tol, kol jis pradės važiuoti tiesiai.
- **Žaidimo pabaiga:** Pirmiausia išjunk savo RC automobilį, po to - siųstuvą 5.

Važiavimas keliais RC automobiliais:

- Įjungti visus siųstuvus ir visus RC automobilius 9.
- Atstumas tarp kiekvieno siųstuvo ir kiekvieno RC automobilio turėtų būti bent 1 metras (39,5 inch).
- Norint važiuoti su keliais RC automobiliais, kiekvienas modulio komplektas (RC automobilis ir siųstuvai) turi turėti skirtingus dažnius. (Kintamojo kvarco poras 8/11 galima įsigyti PLAYMOBIL klientų aptarnavimo skyriuje, dažniai: 27.045MHz, 26.995MHz, 27.095MHz, 27.195MHz.)

Problemos	Priežastis	Sprendimas
RC automobilis nereaguoja	<ul style="list-style-type: none"> • RC automobilis 9 arba siųstuvai 5 neįjungti • Neteisingai įdėtos baterijos • RC automobilyje arba siųstuve nėra baterijų arba jos yra išsikrovusios • Laidų jungtys RC automobilyje • Skirtingi dažniai RC automobilyje ir siųstuve • Kintamieji kvarcai atsipalaidavę 	<ul style="list-style-type: none"> • Įjungti RC automobilį ir siųstuvą • Įdedant baterijas atkreipti dėmesį į polių (+/-) • Įdėti baterijas arba tuščias baterijas pakeisti naujomis • Patikrinti laidų jungtis • RC automobilyje ir siųstuve naudoti tik vienodo dažnio kintamojo kvarco poras 8/11 • Patikrinti, ar kintamieji kvarcai tvirtai laikosi
RC automobilis juda nekontroliuojamai	<ul style="list-style-type: none"> • RC automobilio arba siųstuvo baterijos išsikrauna • Dėl didelių metalinių objektų (pvz. radiatorių) arba elektrinių prietaisų gali būti sukelti bangų trukdžiai • Netoli veikia kitas modelis, valdomas bangomis tokiu pačiu dažniu 	<ul style="list-style-type: none"> • Baterijas pakeisti naujomis • Pasirinkti kitą žaidimo vietą • Pasirinkti kitą žaidimo vietą arba kitą dažnį (kintamojo kvarco poras 8/11 galima įsigyti PLAYMOBIL klientų aptarnavimo skyriuje tokiais dažniais: 27.045MHz, 26.995MHz, 27.095MHz, 27.195MHz.)
Bendrai	<ul style="list-style-type: none"> • Antenos pritvirtinimas RC automobilyje • Peržengtas veikimo nuotolis 	<ul style="list-style-type: none"> • Patikrinti antenos pritvirtinimą • Veikimo nuotolis apie 14 metrų (50 inch)

Atkreipti dėmesį:

- Jokiu būdu nesukeisti siųstuvo kvarco 8 ir imtuvo kvarco 11.
- Transporto priemone važiuoti tik patalpoje
- Nevažiuoti ant ilgaplaukių kilimų

- Dėl aplinkosaugos sumetimų tu taip gali naudoti kelis kartu pakraunamas baterijas (4xHR6).

Dėmesio:

- Neleisti, kad į pavaros bloką patektų plauku, jie gali įsisukti.

1	antena	5	stikalo za vklop in izklop oddajnika	9	stikalo za vklop in izklop daljinsko upravljanega (RC) modula
2	ročica za plin	6	stikalo za preklop med vožnjo naprej/nazaj	10	natančna nastavitvev
3	nadzorna lučka	7	stikalo za preklop med vožnjo levo/desno	11	kremenov kristal na sprejemniku
4	krmilo	8	kremenov kristal na oddajniku		

Funkcije daljinsko upravljanega (RC) avtomobila in nasveti za začetnike

- **Začetek vožnje:** najprej vklopi oddajnik 5 (da zasveti nadzorna lučka 3), šele nato vklopi daljinsko upravljan avtomobil RC-Car 9.
- Na začetku se vedno postavi za daljinsko upravljan avtomobil RC-Car.
- Za optimalni prenos brezžičnih signalov oddajnik med vožnjo držite čim bolj navpično.
- Ročico za plin 2 počasi potisni naprej → avtomobil RC-Car bo zapeljal naprej (če bo RC-Car vozil vzvratno, stikalo za preklop med vožnjo naprej/nazaj 6 preklopi v nasprotno smer).
- Ko je ročica za plin 2 na sredini, se → avtomobil RC-Car ustavi.
- Ročico za plin 2 počasi potisni nazaj → avtomobil RC-Car bo zapeljal vzvratno.
- Za vožnjo v ovinek in v krogu ročico za plin 2 potisni naprej in hkrati krmilo 4 potisni na desno (če bo RC-Car vozil na levo namesto na desno, stikalo za preklop med vožnjo levo/desno 7 preklopi v nasprotno smer).
- Z vijakom za natančno nastavljanje 10 je mogoče na krmilnem delu nastaviti vožnjo naravnost. Če avtomobil RC-Car med vožnjo naravnost zanaša na desno ali levo, vijak za natančno nastavljanje 10 obračaj tako dolgo, dokler avtomobil ne bo vozil naravnost.
- **Konec vožnje:** najprej s stikalom 9 izklopi avtomobil RC-Car, nato pa s stikalom 5 še oddajnik.

Vožnja z več avtomobili RC-Car hkrati:

- S stikali 5 vklopi vse oddajnike, s stikali 9 pa vse avtomobile RC-Car.
- Razdalja med posameznimi oddajniki in posameznimi avtomobili RC-Car naj znaša najmanj 1 m (39,5 palcev).
- Da bo mogoče upravljati več avtomobilov RC-Car hkrati, mora vsak komplet (avtomobil RC-Car in oddajnik) imeti nastavljene drugačne frekvence (pari zamenljivih kremenovih kristalov 8/11 so na voljo na PLAYMOBIL-ovem servisu in sicer s frekvencami 27,045 MHz, 26,995 MHz, 27,095 MHz in 27,195 MHz).

Težave	Vzrok	Rešitev
RC-Car se ne odziva.	<ul style="list-style-type: none"> • Stikalo 9 za RC-Car ali stikalo 5 za oddajnik ni vklopljeno. • Baterije so napačno vstavljene. • V avtomobilu RC-Car ali v oddajniku ni baterij ali pa so izpraznjene. • Kabli v avtomobilu RC-Car. • Različne frekvence avtomobila RC-Car in oddajnika. <ul style="list-style-type: none"> • Zamenljiva kremenova kristala nista trdno pritrjena. 	<ul style="list-style-type: none"> • Vklopi avtomobil RC-Car in oddajnik. • Pred vstavljanjem baterij preveri njihovo polariteto (+/-). • Vstavi baterije ali izpraznjene baterije zamenjaj z novimi. • Preveri kable. • V avtomobilu RC-Car in v oddajniku uporabljaj le izmenljive pare kremenovih kristalov 8/11 z isto frekvenco. • Preveri, ali sta kremenova kristala trdno pritrjena.
RC-Car se nenadzorovano premika.	<ul style="list-style-type: none"> • Baterije v avtomobilu RC-Car ali v oddajniku so skoraj prazne. • Veliki kovinski predmeti (npr. radiatorji) ali električne naprave lahko motijo brezžični prenos. • V bližini na brezžično daljinsko upravljanje na isti frekvenci deluje drug model. 	<ul style="list-style-type: none"> • Baterije zamenjaj z novimi. • Spremeni kraj vožnje. • Spremeni kraj vožnje ali nastavi drugačno frekvenco (pari zamenljivih kremenovih kristalov 8/11 so na voljo na PLAYMOBIL-ovem servisu in sicer s frekvencami 27,045 MHz, 26,995 MHz, 27,095 MHz in 27,195 MHz).
Splošno	<ul style="list-style-type: none"> • Namestitev antene v avtomobilu RC-Car. • Prevelika oddaljenost. 	<ul style="list-style-type: none"> • Preveri postavitev antene. • Oddaljenost znaša približno 14 metrov (550 palcev).
Upoštevacj: <ul style="list-style-type: none"> • Oddajnega 8 in sprejemnega 11 kremenovega kristala med sabo nikoli ne zamenjaj. • Avtomobil vozi le v notranjih prostorih. • Avtomobila ne vozi po visokih preprogah. 		<ul style="list-style-type: none"> • Zaradi varovanja okolja lahko uporabite tudi baterije, ki jih je mogoče polniti (4 x HR6). Pozor: <ul style="list-style-type: none"> • V bližini pogona ne imej las, sicer jih lahko ta zgrabi.

1	Anténa	5	Vypínač ovládača - Zap a Vyp	9	Vypínač Zap a Vyp RC modulu diaľkového ovládania
2	Plynová páka	6	Reverzný spínač dopredu/dozadu	10	Nastavovacia skrutka
3	Kontrolka	7	Reverzný spínač vľavo/vpravo	11	Kremenný kryštál prijímača
4	Ovládacia páka	8	Kremenný kryštál ovládača		

Funkcie auta na diaľkové ovládanie a rady pre začiatočníkov

- **Začiatok hry:** Najskôr zapni ovládač 5 (kontrolka 3 sa rozsvieti) a až potom tvoje auto na diaľkové ovládanie 9.
- Zo začiatku sa postav vždy za tvoje auto.
- Tvoj vysielateľ drž počas jazdy, pokiaľ je to možné, zvisle, takto bude zabezpečený optimálny rádiový prenos.
- Plynovú páku 2 stlač pomaly dopredu → auto na diaľkové ovládanie ide dopredu (ak tvoje auto die dozadu namiesto dopredu, reverzný spínač 6 posuň do opačného smeru).
- Plynovú páku 2 v strednej polohe → auto zastaví.
- Plynovú páku 2 stlač pomaly dozadu → auto ide dozadu.
- Na prejazd zákrut a kruhov stlač plynovú páku 2 dopredu a ovládacou pákou 4 pohybuješ súčasne doprava (ak tvoje auto die doľava namiesto doprava, reverzný spínač 7 presuň do opačného smeru).
- Pomocou nastavovacej skrutky 10 je možné na riadení nastaviť priamy pohyb. Ak sa auto počas priamej jazdy odkláňa vpravo alebo vľavo, nastavovacou skrutkou otáčaj dovtedy, pokiaľ auto nezačne jazdiť priamym smerom.
- **Koniec hry:** Najskôr vypni tvoje auto na diaľkové ovládanie 9, potom ovládač 5.

Jazda s viacerými autami na diaľkové ovládanie:

- Zapnite všetky ovládače 5 a všetky autá na diaľkové ovládanie 9.
- Vzdialenosť medzi každým ovládačom a každým autom na diaľkové ovládanie by mala byť minimálne 1 meter (39,5 inch).
- Aby bolo možné jazdiť s viacerými autami, každá súprava modulu musí (auto a ovládač) byť vybavená separátnymi frekvenciami. (Interakčné páry kremenných kryštálov 8/11 je možné dostať prostredníctvom zákazníckeho servisu PLAYMOBIL, vo frekvenciách: 27.045MHz, 26.995MHz, 27.095MHz, 27.195MHz.)

Problémy	Príčina	Riešenie
Auto na diaľkové ovládanie nereaguje	<ul style="list-style-type: none"> • Auto na diaľkové ovládanie 9 alebo ovládač 5 nie sú zapnuté • Batérie sú vložené nesprávne • V aute alebo v ovládači nie sú vložené batérie, alebo sú vložené vybité batérie • Kabeláž v aute • Rozdielne frekvencie v aute a ovládači 	<ul style="list-style-type: none"> • Zapni auto na diaľkové ovládanie a ovládač • Pri vkladaní batérií daj pozor na polaritu (+/-) • Vlož batérie alebo vybité batérie nahraď novými • Skontroluj kabeláž • Používaj len interakčné páry kremenných kryštálov 8/11 rovnakej frekvencie v aute na diaľkové ovládanie a ovládači • Skontroluj, či nie sú interakčné páry kremenných kryštálov uvoľnené
Auto na diaľkové ovládanie sa pohybuje nekontrolovane	<ul style="list-style-type: none"> • Batérie v aute alebo ovládači sa vybíjajú • Rádiovú dráhu môžu rušiť veľké kovové predmety (napr. výhrevné telesá) alebo elektrické spotrebiče • V blízkosti jazdí iný model na diaľkové ovládanie s rovnakou frekvenciou 	<ul style="list-style-type: none"> • Vymeň batérie • Skús sa hrať na inom mieste • Skús sa hrať na inom mieste alebo zvoľ inú frekvenciu (Interakčné páry kremenných kryštálov 8/11 je možné dostať prostredníctvom zákazníckeho servisu PLAYMOBIL, vo frekvenciách: 27.045MHz, 26.995MHz, 27.095MHz, 27.195MHz.)
Všeobecné nedostatky	<ul style="list-style-type: none"> • Montáž antény v aute na diaľkové ovládanie • Prekročený rádiový dosah 	<ul style="list-style-type: none"> • Skontroluj montáž antény • Rádiový dosah činí cca 14 metrov (550 inch)

Do pozornosti:

- Kremenný kryštál ovládača 8 a kremenný kryštál prijímača 11 v žiadnom prípade medzi sebou nezameň.
- Auto používaj len v interiéri
- S autom sa nehraj na kobercoch s dlhým vlasom

- Z dôvodov ochrany životného prostredia môžeš používať tiež nabíjateľné batérie (4xHR6).

Upozornenie:

- Vlasy sa nesmú dostať do pohonného bloku, tam by sa mohli zamotať.

Wskazówki do przebudowy samochodu znajdują się na stronie internetowej www.rc-modul.playmobil.com

1	Antena	5	Włącznik / wyłącznik nadajnika	9	Włącznik / wyłącznik modułu RC - odbiornika
2	Dźwignia przyspieszenia	6	Przełącznik zmiany kierunku przód / tył	10	Śruba regulacyjna
3	Lampka kontrolna	7	Przełącznik zmiany kierunku lewo / prawo	11	Kwarc odbiornika
4	Dźwignia sterowania	8	Kwarc nadajnika		

Opis funkcji i wskazówki dla początkujących kierowców

- **Rozpoczęcie zabawy:** Włącz najpierw nadajnik 5 (zapali się lampka kontrolna 3) a następnie włącz moduł RC 9 samochodu.
- Na początku stój zawsze za samochodem.
- Aby zapewnić optymalny przesył sygnału, nadajnik podczas jazdy należy trzymać w miarę możliwości pionowo.
- Przesuń dźwignię przyspieszenia 2 powoli do przodu → samochód powinien jechać do przodu (jeśli samochód jedzie do tyłu, przesuń przełącznik 6 w przeciwległe położenie)
- Aby zatrzymać samochód, przesuń dźwignię przyspieszenia 2 do pozycji środkowej.
- Przesuń dźwignię przyspieszenia 2 powoli do tyłu → samochód pojedzie wstecz.
- Do jazdy ze skretem lub po okręgu przesuń dźwignię przyspieszenia 2 do przodu i równocześnie dźwignię sterowania 4 w prawo (jeśli samochód pojedzie w lewo zamiast w prawo - przesuń przełącznik zmiany kierunku 7 w przeciwległe położenie)
- Śruba regulacyjna 10 służy do dostrojennia kierunku jazdy. Jeśli samochód podczas jazdy na wprost ma tendencje do skrętu w prawo lub w lewo, kręć delikatnie śrubką regulacyjną dopóki samochód nie pojedzie na wprost.
- **Zakończenie zabawy:** wyłącz najpierw moduł RC 9 samochodu a następnie nadajnik 5.

Jazda kilkoma samochodami RC:

- Włącz wszystkie nadajniki 5 i wszystkie moduły RC 9 samochodów.
- Odstęp pomiędzy nadajnikiem i każdym sterowanym samochodem powinien wynosić co najmniej 1 metr.
- Aby umożliwić równoczesne sterowanie kilku samochodów, każdy komplet (moduł RC samochodu i nadajnik) musi mieć inną częstotliwość. Pary nadajnik-odbiornik o innych częstotliwościach (27.045MHz, 26.995MHz, 27.095MHz, 27.195MHz) dostępne są w Punkcie Obsługi Klienta PLAYMOBIL.

Problemy	Przyczyna	Rozwiązanie
Samochód nie działa	<ul style="list-style-type: none"> • Moduł RC 9 samochodu lub nadajnik nie są włączone • Niewłaściwie założone lub wyczerpane baterie w zdalnie sterowanym samochodzie lub w nadajniku • Połączenie przewodów elektrycznych w zdalnie sterowanym samochodzie • Różne częstotliwości kwarców w zdalnie sterowanym samochodzie i nadajniku (pilocie) • Poluzowane kwarcy 	<ul style="list-style-type: none"> • Włączyć moduł RC samochodu i nadajnika • Przy zakładaniu baterii zwrócić uwagę na prawidłowe podłączenie biegunów (+/-) • Włożyć baterie lub wyczerpane baterie zastąpić nowymi • Sprawdzić połączenia przewodów • Stosować w samochodzie i w nadajniku wyłącznie pary kwarców 8/11 o tych samych częstotliwościach • Sprawdzić osadzenie kwarców
Nie można kontrolować ruchów RC samochodu	<ul style="list-style-type: none"> • Wyczerpane baterie samochodu lub nadajnika • Zakłócenie fali radiowej spowodowane dużymi metalowymi lub elektrycznymi przedmiotami (np. grzejnik) • W pobliżu znajduje się inny model sterowany tą samą częstotliwością 	<ul style="list-style-type: none"> • Wymienić baterie • Wybierz inne miejsce do zabawy • Wybierz inne miejsce do zabawy lub parę kwarców o innej częstotliwości. Pary kwarców nadajnika i odbiornika o innych częstotliwościach (27.045MHz, 26.995MHz, 27.095MHz, 27.195MHz) dostępne są w Punkcie Obsługi Klienta PLAYMOBIL
ogólnie	<ul style="list-style-type: none"> • Przymocowanie anteny w zdalnie sterowanym samochodzie • Przekroczony zasięg 	<ul style="list-style-type: none"> • Sprawdzić zamocowanie anteny • Zasięg wynosi około 14 metrów

Prosimy przestrzegać:

- nie zamieniać wzajemnie kwarcu nadajnika 8 z kwarcem odbiornika 11
- Samochód sterować tylko w pomieszczeniach
- Unikać jazdy po dywanach z wysokim włosiem

- Ze względu na ochronę środowiska można także używać ładowalnych akumulatorów (4xHR6).

Uwaga:

- Ze względu na niebezpieczeństwo wplątania włosów w części napędowe, nie zbliżać włosów do bloku napędowego

1	Anten	5	Verici açma/kapama anahtarı	9	Uzaktan kumanda (RC) modülü açma/kapama anahtarı
2	Gaz pedalı	6	İleri/geri yön düğmesi	10	İnce ayar vidası
3	Kontrol göstergesi	7	Sol/sağ yön düğmesi	11	Alıcı kuvarısı
4	Kumanda kolu	8	Verici kuvarısı		

Uzaktan kumanda fonksiyonları ve yeni başlayanlar için ipuçları

- **Başlarken:** Daima ilk önce vericiyi (5) aç (kontrol göstergesi (3) ışığı yanar). Sonra uzaktan kumandalı arabayı (9) aç.
- Başta daima uzaktan kumandalı arabanın arkasında dur.
- Telsiz bağlantısının optimal şekilde gerçekleşmesi için hareket ederken vericiyi mümkün olduğunca dikey pozisyonda tut.
- Gaz pedalını (2) yavaşça öne doğru bastır → Uzaktan kumandalı araban ileri gider (araban ileri yerine geri gidiyorsa, ileri/geri yön düğmesini (6) diğer konuma getir.)
- Gaz pedalı (2) ortadaysa → Uzaktan kumandalı araba durur.
- Gaz pedalını yavaşça arkaya doğru bastır → Uzaktan kumandalı araba geri viteste gider.
- Viraj almak ve daire çizmek için gaz pedalını (2) öne doğru bastır ve aynı zamanda kontrol kolunu (4) da sağa doğru hareket ettir (araban sağ yerine sola gidiyorsa sol/sağ yön düğmesini (7) diğer konuma getir.)
- İnce ayar vidası (10) ile direksiyonun doğrultusu ayarlanabilir. Uzaktan kumandalı araban düz sürüş sırasında sağa ya da sola çekiyorsa, ince ayar vidasını (10) çevirerek tam düz doğrultuda gidecek şekilde ayarla.
- **Sonunda:** Önce uzaktan kumandalı arabayı (9), ondan sonra vericiyi (5) kapat.

Birden fazla uzaktan kumandalı arabayı yan yana kullanmak:

- Tüm vericileri (5) ve tüm uzaktan kumandalı arabaları (9) açın.
- Her verici ve her uzaktan kumandalı araba arasındaki mesafe en az 1 metre (39,5 inç) olmalıdır.
- Birden fazla uzaktan kumandanın bir arada kullanılabilmesi için her modül seti (uzaktan kumandalı araba ve verici) ayrı frekanslarla donatılmak zorundadır. (Frekans değiştirme kuvars çiftleri PLAYMOBIL müşteri servisinden edinilebilir. Frekans seçenekleri şunlardır: 27.045MHz, 26.995MHz, 27.095MHz, 27.195MHz.)

Problemler	Nedeni	Çözüm
Uzaktan kumandalı araba cevap vermiyor	<ul style="list-style-type: none"> • Uzaktan kumandalı araba (9) ya da verici (5) açık değil • Piller ters takılmış • Arabada ya da vericide pil yok ya da piller bitmiş • Araba içindeki kablo bağlantıları • Araba ile verici farklı frekanslarda çalışıyor • Frekans değiştirme kuvarsları gevşemiş 	<ul style="list-style-type: none"> • Arabayı ve vericiyi açın • Pilleri takarken kutup (+/-) yönlerine dikkat edin • Pil takın ya da boş pilleri yenileriyle değiştirin • Kablo bağlantılarını kontrol edin • Arabada ve vericide sadece aynı frekanslara sahip kuvars çiftlerini 8/11 kullanın • Frekans değiştirme kuvarslarının sıkı oturup oturmadığını kontrol edin
Araba kontrolsüz hareket ediyor	<ul style="list-style-type: none"> • Arabanın ya da vericinin pilleri bitmek üzere • Büyük metal nesnelere (örn. radyatörler) ya da elektrikli cihazlar yakın frekansında parazit yapabilir • Yakında başka bir modele aynı frekansta uzaktan kumanda ediliyor 	<ul style="list-style-type: none"> • Pilleri yenileriyle değiştirin • Araba için başka bir yer seçin • Araba için başka bir yer ya da başka bir frekans seçin (frekans değiştirme kuvars çiftleri 8/11 PLAYMOBIL müşteri servislerinden edinilebilir, frekans seçenekleri şunlardır: 27.045MHz, 26.995MHz, 27.095MHz, 27.195MHz.)
Genel	<ul style="list-style-type: none"> • Arabadaki anten kurulumu • Menzil dışı 	<ul style="list-style-type: none"> • Anten kurulumunu kontrol edin • Menzil yaklaşık 14 metredir (550 inç)

Önemli bilgiler:

- Verici kuvarısını 8 ve alıcı kuvarısını 11 hiçbir zaman birbiriyle değiştirmeyin
- Aracı sadece iç mekanda kullanın
- Uzun tüylü halılarda kullanmaktan kaçının

- Çevreyi korumak amacıyla tekrar şarj edilebilir piller de (4xHR6) kullanabilirsiniz.

Dikkat:

- Saçlarınızın tahrik bloğuna yaklaşmadığından emin olun, saçlarınız tahrik miline dolanabilir.

1	Κεραία	5	Διακόπτης λειτουργίας On/Off	9	Διακόπτης On/Off μονάδας τηλεχειρισμού
2	Διακόπτης κίνησης	6	Διακόπτης αλλαγής κατεύθυνσης εμπρός/πίσω	10	Βίδα ρύθμισης ακριβείας
3	Φωτάκι λειτουργίας	7	Διακόπτης αλλαγής κατεύθυνσης δεξιά/αριστερά	11	Χαλαζίας λήψης σήματος
4	Διακόπτης κατεύθυνσης	8	Χαλαζίας αποστολής σήματος		

Λειτουργία τηλεκατευθυνόμενων οχημάτων και συμβουλές για να ξεκινήσετε

- **Ξεκίνησε το παιχνίδι:** Άναψε το χειριστήριο από τον διακόπτη λειτουργίας On/Off (5). Θα ανάψει το φωτάκι (3). Πάτησε το διακόπτη On/Off της μονάδας τηλεχειρισμού.
- Αρχικά να στέκεσαι πίσω από το όχημα.
- Για να πετύχεις την ιδανική μεταφορά εικόνας, κράτησε τον πομπό κατά την οδήγηση όσο το δυνατόν πιο κάθετα.
- Πάτησε το διακόπτη κίνησης (2) προς τα εμπρός. Το όχημα κινείται προς τα εμπρός. Αν το όχημα κινηθεί προς τα πίσω αντί προς τα εμπρός, σπρώξε τον διακόπτη αλλαγής κατεύθυνσης (6) προς την άλλη πλευρά.
- Βάλε το διακόπτη κίνησης (2) στη μεσαία θέση. Το όχημα σταματάει.
- Πίεσε το διακόπτη κίνησης (2) σιγά-σιγά προς τα πίσω. Το όχημα πηγαίνει με την όπισθεν.
- Για να κάνεις στροφές και κύκλους, πίεσε το διακόπτη κίνησης (2) προς τα εμπρός και ταυτόχρονα πίεσε το διακόπτη κατεύθυνσης (4) προς τα δεξιά. Αν το όχημα κινηθεί προς τα αριστερά αντί προς τα δεξιά, σπρώξε τον διακόπτη αλλαγής κατεύθυνσης (7) προς την άλλη πλευρά.
- Αν το όχημα παρεκκλίνει από την ευθεία πορεία, με το ρυθμιστή ακριβείας (10) μπορείς να επαναφέρεις την πορεία του οχήματος στην ευθεία.
- **Τέλος παιχνιδιού:** Όταν τελειώσεις τα παιχνίδια, σβήσε πρώτα το διακόπτη του οχήματος και μετά το διακόπτη του τηλεχειριστηρίου.

Αν θέλετε να κινήσετε περισσότερα από ένα οχήματα:

- Άναψε όλα τα τηλεχειριστήρια και τα οχήματα.
- Η απόσταση μεταξύ κάθε τηλεχειριστηρίου και κάθε οχήματος πρέπει να είναι τουλάχιστον 1 μέτρο.
- Για να είναι δυνατή η κίνηση περισσότερων οχημάτων, θα πρέπει κάθε μονάδα τηλεχειρισμού (όχημα και δέκτης) να έχουν ανά ζεύγος διαφορετικό χρώμα χαλαζία. Ανταλλακτικά ζεύγη μπορείς να παραγγείλεις μέσω του Καταλόγου Εξαρτημάτων Playmobil στις συχνότητες: 27.045MHz, 26.995MHz, 27.095MHz, 27.195MHz.

Προβλήματα	Αιτία	Επίλυση
Το όχημα δεν κινείται	<ul style="list-style-type: none"> • Το όχημα (9) ή ο πομπός (5) δεν είναι αναμένα • Οι μπαταρίες είναι τοποθετημένες λάθος • Δεν υπάρχουν μπαταρίες ή είναι άδειες. • Λάθος καλωδίωση του οχήματος • Διαφορετικές συχνότητες (χρώμα χαλαζία) στο όχημα και το χειριστήριο. • Οι χαλαζίες δεν είναι καλά τοποθετημένοι. 	<ul style="list-style-type: none"> • Ανάψτε το όχημα και τον πομπό • Προσέξτε την πολικότητα των μπαταριών κατά την τοποθέτησή τους • Τοποθετήστε μπαταρίες ή αντικαταστήστε τις υπάρχουσες μπαταρίες με καινούργιες • Ελέγξτε την καλωδίωση. • Χρησιμοποιείτε μόνο ζεύγη χαλαζία 8/11 με ίδια συχνότητα στο όχημα και στον πομπό • Ελέγξτε την καλή τοποθέτηση των χαλαζιών.
Το όχημα κινείται ανεξέλεγκτα	<ul style="list-style-type: none"> • Οι μπαταρίες στο όχημα ή στον πομπό είναι άδειες • Η ισχύς του σήματος μπορεί να διαταραχθεί από μεγάλα μεταλλικά αντικείμενα (π.χ. καλοριφέρ) • Κοντά στο όχημά σας υπάρχει κάποιο άλλο τηλεκατευθυνόμενο όχημα με την ίδια συχνότητα. 	<ul style="list-style-type: none"> • Αντικαταστήστε τις μπαταρίες • Αλλάξτε τόπο παιχνιδιού • Αλλάξτε τόπο παιχνιδιού ή αλλάξτε συχνότητα. Ανταλλακτικά ζεύγη μπορείτε να παραγγείλετε μέσω του Καταλόγου Εξαρτημάτων Playmobil στις συχνότητες: 27.045MHz, 26.995MHz, 27.095MHz, 27.195MHz
Γενικά	<ul style="list-style-type: none"> • Συναρμολόγηση κεραίας τηλεκατευθυνόμενου οχήματος • Υπέρβαση εύρους τηλεχειρισμού. 	<ul style="list-style-type: none"> • Ελέγξτε τη σωστή συναρμολόγηση της κεραίας τηλεκατευθυνόμενου οχήματος • Το εύρος τηλεκατεύθυνσης είναι περίπου 14 μέτρα.

Προσοχή:

- Μην ανταλλάσσετε ποτέ τις θέσεις του χαλαζία πομπού 8 και του χαλαζία δέκτη 11.
- Το όχημα πρέπει να κινείται μόνο σε κλειστό χώρο.
- Αποφύγετε την κίνηση του οχήματος πάνω σε παχύ χαλί.

- Για λόγους προστασίας του περιβάλλοντος μπορείς να χρησιμοποιήσεις επαναφορτιζόμενες μπαταρίες (4xHR6).

Προσοχή:

- Μην πλησιάζετε τη μονάδα κίνησης στα μαλλιά, κίνδυνος να πιαστούν τα μαλλιά.

1	Antenă	5	Comutator de pomire și oprire emițător	9	Comutator de pomire și oprire modul RC
2	Manetă de accelerație	6	Comutator pentru înainte/înapoi	10	Reglaj fin
3	Lampă de control	7	Comutator pentru stânga/dreapta	11	Cuarț receptor
4	Manetă de ghidare	8	Cuarț emițător		

Funcțiile mașinii RC-Car și indicații de condus pentru începători

- **Începerea jocului:** Pornește mai întâi emițătorul 5 (se aprinde lampa de control 3) și apoi mașina ta RC-Car 9.
- La început stai întotdeauna în spatele mașinii tale RC-Car.
- Pentru a asigura o transmisie optimă, ține la deplasare emițătorul cât mai vertical.
- Apasă încet maneta de accelerație 2 în față → RC-Car se deplasează înainte (Dacă mașina ta RC-Car se deplasează înapoi în loc de înainte, împinge comutatorul 6 în direcția opusă.)
- Maneta de accelerație 2 în poziția din mijloc → RC-Car se oprește.
- Apasă încet maneta de accelerație 2 înapoi → RC-Car se deplasează înapoi.
- Pentru parcurgerea de curbe și cercuri se apasă maneta de accelerație 2 în față și în același timp se mișcă maneta de ghidare 4 înspre dreapta (Dacă mașina ta RC-Car se deplasează la stânga în loc de dreapta, împinge comutatorul 7 în direcția opusă.)
- Cu ajutorul șurubului de reglaj fin 10 se poate regla mersul drept înainte de la ghidaj. Dacă mașina ta RC-Car se abate în timpul deplasării înainte spre dreapta sau spre stânga, rotește de șurubul de reglaj fin 10 până ce mașina se deplasează drept.
- **Finalul jocului:** Oprește mai întâi mașina ta RC-Car 9 și apoi emițătorul 5.

Deplasarea cu mai multe mașini RC-Cars:

- Se pornesc toate emițătoarele 5 și toate mașinile 9.
- Distanța dintre fiecare emițător și fiecare mașină RC-Car trebuie să fie de minim 1 metru (39,5 inch).
- Pentru a permite o funcționare cu mai multe mașini RC Car, fiecare set de modul (RC-Car și emițător) trebuie să fie prevăzut cu frecvențe separate. (Perechile de cuarț înlocuibile 8/11 se pot obține prin service-ul pentru clienți PLAYMOBIL, în frecvențele: 27.045MHz, 26.995MHz, 27.095MHz, 27.195MHz.)

Probleme	Cauza	Soluția
RC-Car nu reacționează	<ul style="list-style-type: none"> • RC-Car 9 sau emițătorul 5 nu sunt pornite • Bateriile sunt introduse greșit • În RC-Car sau emițător nu sunt baterii sau acestea sunt descărcate • Cablarea din RC-Car • Frecvențe diferite în RC-Car și emițător 	<ul style="list-style-type: none"> • Se pornesc mașina RC-Car și emițătorul • La introducerea bateriilor se respectă polaritatea (+/-) • Se introduc bateriile sau se înlocuiesc bateriile descărcate cu baterii noi • Se verifică cablarea • În mașina RC-Car și în emițător se folosesc doar perechi de cuarț înlocuibile 8/11 cu aceeași frecvență • Se verifică cuarțurile să fie bine fixate
RC-Car se mișcă necontrolat	<ul style="list-style-type: none"> • Bateriile din mașina RC-Car sau din emițător se descarcă • Datorită obiectelor metalice mari (de ex. radiatoare) sau a aparatelor electrice poate fi perturbată linia de emisie-recepție • În apropiere se folosește un alt model pe aceeași frecvență de telecomandă 	<ul style="list-style-type: none"> • Se înlocuiesc bateriile cu altele noi • Se alege un alt loc de joacă • Se alege un alt loc de joacă sau se alege o altă frecvență (Perechile de cuarț înlocuibile 8/11 se pot obține prin service-ul pentru clienți PLAYMOBIL, în frecvențele: 27.045MHz, 26.995MHz, 27.095MHz, 27.195MHz.)
În general	<ul style="list-style-type: none"> • Montajul antenei din mașina RC-Car • Este depășită raza de acțiune 	<ul style="list-style-type: none"> • Se verifică montajul antenei • Raza de acțiune este de cca. 14 metri (550 inch)

De respectat:

- Cuarțul emițător 8 și cuarțul receptor 11 nu se schimbă ele sub nicio formă.
- Mașinile se lasă să se deplaseze doar în interior
- Se va evita deplasarea pe covoare cu fir lung

- Pentru a proteja mediul înconjurător poți să folosești și baterii reîncărcabile (4xHR6).

Atenție:

- Părul se ține la distanță de blocul de antrenare deoarece este posibilă o prindere a părului.

1	Антенa	5	Устройство за включване / изключване на предавателя	9	Устройство за включване / изключване на RC-модул
2	Лост на газта	6	Обръщащ прекъсвач напред/назад	10	Фина настройка
3	Контролен индикатор	7	Обръщащ прекъсвач вляво/вдясно	11	Кварц за приемник
4	Лост за управление	8	Кварц за предавател		

RC-Car - функции и съвети за начинаещи

- **Начало на играта:** първоначално включи предавател 5 (светва контролен индикатор 3) и след това твоя RC-Car 9.
- В началото винаги заставай зад своя RC-Car.
- За да се гарантира оптимално радиопредаване, по време на шофиране дръж предавателя си възможно най-вертикално.
- Натисни педала на газта 2 бавно напред → RC-Car потегля напред (ако твоят RC-Car потегли назад, вместо напред, плъзни обръщащия прекъсвач 6 в обратната посока.)
- Ако лостът на газта 2 е в средно положение → RC-Car спира.
- Натисни лоста на газта 2 бавно назад → RC-Car потегля назад.
- За завиване и кръгообразно движение натисни лоста на газта 2 напред и същевременно придвижи лоста за управление 4 надясно (ако твоят RC-Car потегли наляво, вместо надясно, плъзни обръщащия прекъсвач 7 в обратната посока.)
- Посредством винта за фина настройка 10 можете да настроите правия курс на управлението. Ако по време на движение направо твоят RC-Car се отклонява надясно или наляво, завърти винта за фина настройка 10 дотогава, докато започне да се движи в права посока.
- **Край на играта:** Първо изключи твоя RC-Car 9, След това и предавателя 5.

Управляване на няколко RC-Cars:

- Включи всички предаватели 5 и всички RC-Cars 9.
- Разстоянието между всеки предавател и всеки RC-Car трябва да бъде минимум 1 метър (39,5 инча).
- За да е възможен режим на управление на няколко RC-Cars, всеки модулен комплект (RC-Car и предавател) трябва да разполага със собствена честота. (Сменящите се двойки кварцове 8/11 могат да се поръчат от клиентския сервиз на PLAYMOBIL в следните честоти: 27.045MHz, 26.995MHz, 27.095MHz, 27.195MHz.)

Проблеми	Причина	Решение
RC-Car не реагира	<ul style="list-style-type: none"> • RC-Car 9 или предавателят 5 не са включени • Батериите са поставени неправилно • В RC-Car или предавателя няма поставени батериите или те са изтощени • Свързване на кабелите в RC-Car • Различни честоти в RC-Car и предавателя 	<ul style="list-style-type: none"> • Включете RC-Car и предавателя • При поставяне на батериите обърнете внимание на правилния поляритет(+/-) • Поставете батериите или сменете наличните с нови • Проверете кабелите • Използвайте само сменящи се кварцови части 8/11 с еднаква честота в RC-Car и предавателя • Проверете сменящите се кварцове за стабилна позиция на поставяне
RC-Car се движи неконтролируемо	<ul style="list-style-type: none"> • Батериите в RC-Car или на предавателя се изтощават • Радиосигналът може да бъде смущаван от големи метални предмети (например радиатори) или електрически уреди • Наблизо има друг модел, който е управляван на същата честота 	<ul style="list-style-type: none"> • Сменете батериите с нови • Изберете друго място за игра • Изберете друго място за игра или друга честота (сменящи се двойки кварцове 8/11 се предлагат от клиентския сервиз на PLAYMOBIL в следните честоти 27.045MHz, 26.995MHz, 27.095MHz, 27.195MHz.)
Общи	<ul style="list-style-type: none"> • Антената в RC-Car • Обхватът е надхвърлен 	<ul style="list-style-type: none"> • Проверете антената • Обхватът е максимум 14 метра (550 инча)



Обърнете внимание:

- Местата на кварца за предавател 8 и кварца за приемник 11 в никакъв случай не трябва да се сменят.
- Пускайте автомобила да се движи само във вътрешни пространства
- Избягвайте да движите автомобила върху килими с дълги косми

- От съображения за опазване на околната среда можеш да използваш зареждащи се батерии (4xHR6).

Внимание:

- Пазете задвижващия блок от косми, възможно е те да се заплетат в него.

<p>D A CH L B Nur angegebene Batterien verwenden. Nicht wiederaufladbare Batterien dürfen nicht geladen werden. Aufladbare Batterien dürfen nur unter Aufsicht von Erwachsenen geladen werden. Aufladbare Batterien sind aus dem Spielzeug herauszunehmen, bevor sie geladen werden. Ungleiche Batterietypen oder neue und gebrauchte Batterien dürfen nicht zusammen verwendet werden. Batterien müssen mit der richtigen Polarität eingelegt werden. Leere Batterien müssen aus dem Spielzeug herausgenommen werden. Die Anschlussklemmen dürfen nicht kurzgeschlossen werden. Batterien regelmäßig auf Auslaufen überprüfen. Verbrauchte Batterien nicht in den Hausmüll werfen, sondern nur bei den bestehenden Sammelstellen oder einem Sondermüllplatz abgeben.</p>	
<p>USA GB CDN M IRL Only use the stipulated batteries. Non-rechargeable batteries are not to be charged. Rechargeable batteries are only to be charged under adult supervision. Rechargeable batteries are to be removed from the toy before they are recharged. Neither different battery types nor new and used batteries are to be used together. Batteries must be inserted with the correct polarity. Flat batteries are to be removed from the toy. The connecting terminals are not to be short-circuited. Inspect batteries regularly for signs of leakage. Do not dispose of used batteries in the household waste but hand them in at the existing collection points or at a special waste site.</p>	
<p>F CDN B L CH Seulement utiliser le modèle de piles indiqué. Ne pas recharger de piles non rechargeables. Seulement recharger des piles rechargeables en présence d'adultes. Ôter les piles rechargeables du jouet avant de les recharger. Ne pas utiliser de piles de différents types en même temps ni de piles neuves avec des piles anciennes. Attention à introduire correctement les piles en tenant compte de leur polarité. Ôter les piles usées du jouet. Ne pas court-circuiter les bornes. Vérifier régulièrement si les piles coulent. Ne pas jeter de piles usées avec les ordures ménagères, les déposer dans les centres de récupération.</p>	
<p>E MEX Utiliza únicamente las pilas descritas. No recargues pilas no recargables. Recarga las pilas recargables únicamente bajo supervisión de un adulto. Saca las pilas recargables del juguete antes de recargarlas. No utilices juntas pilas de tipos diferentes ni tampoco pilas nuevas con pilas usadas. Inserta las pilas con la polaridad correcta. Saca del juguete las pilas gastadas. No pongas en cortocircuito los bornes de conexión. Comprueba periódicamente si se ha producido una fuga en las pilas. No eches las pilas gastadas a la basura doméstica, deséchalas únicamente en los puestos de recogida previstos o en un depósito de basura especial.</p>	
<p>NL B Uitsluitend de aangegeven batterijen gebruiken. Niet-herlaadbare batterijen mogen niet geladen worden. Herlaadbare batterijen mogen alleen onder toezicht van volwassenen geladen worden. Oplaadbare batterijen moeten uit het speelgoed genomen worden vooraleer ze te laden. Ongelijke batterijtypes of nieuwe of gebruikte batterijen mogen niet samen gebruikt worden. Batterijen moeten met de correcte polen ingelegd worden. Lege batterijen moeten uit het speelgoed genomen worden. De aansluitingsklemmen mogen niet kortgesloten worden. Regelmatig controleren of de batterijen niet uitgelopen zijn. Lege batterijen niet met het huisvuil verwijderen, maar alleen bij bestaande verzamelcentra of een plaats voor bijzondere afval afgeven.</p>	
<p>I CH Usare solo le batterie indicate. E' vietato utilizzare le batterie ricaricabili. Le batterie ricaricabili devono essere caricate soltanto in presenza di adulti. Le batterie ricaricabili si estraggono dal giocattolo, prima di essere caricate. I tipi di batteria non uguali o nuovi e le batterie esauste non devono essere usate insieme. Le batterie vanno inserite rispettando la corretta polarità. Le batterie esaurite devono essere rimosse dal giocattolo. I morsetti di collegamento non devono essere messi in corto circuito. Verificare ad intervalli regolari che le batterie non si siano esaurite. Le batterie esauste non vanno smaltite insieme ai rifiuti domestici, bensì portate nei punti di raccolta o nei centri di raccolta per rifiuti speciali.</p>	
<p>P Usar apenas as pilhas indicadas. Pilhas não recarregáveis não podem ser carregadas. Pilhas recarregáveis só podem ser carregadas sob supervisão de adultos. Pilhas recarregáveis devem ser retiradas do brinquedo, antes de serem carregadas. Não se pode usar em conjunto diferentes tipos de pilha ou pilhas novas e usadas. Pilhas têm de ser inseridas com a polaridade correcta. Pilhas vazias têm de ser retiradas do brinquedo. Não se podem curto-circuitar os terminais. As pilhas têm de ser controladas regularmente quanto a vazamento. Não deitar pilhas gastas no lixo doméstico, mas depositá-las nos pontos de recolha existentes ou entregá-las no estabelecimento que as comercializa.</p>	
<p>DK Anvend kun de angivne batterier. Ikke genopladelige batterier må ikke oplades. Genopladelige batterier må kun oplades under opsyn af voksne. Genopladelige batterier skal tages ud af legetøjet, inden de oplades. Forskellige batterityper eller nye og brugte batterier må ikke anvendes sammen. Batterier skal isættes med den rigtige polaritet. Tomme batterier skal tages ud af legetøjet. Tilslutningsklemmerne må ikke kortsluttes. Kontroller regelmæssigt batterierne for lækage. Opbrugte batterier må ikke bortskaffes som almindeligt husholdningsaffald, men skal afleveres på et officielt sted for indsamling af brugte batterier eller på den kommunale genbrugsstation.</p>	
<p>N Benytt kun angitte batterier. Batterier som ikke kan gjenopplades må ikke lades opp. Oppladbare batterier må bare lades opp under tilsyn av voksne. Oppladbare batterier må tas ut av leketøyet før de lades opp. Ulike batterityper eller nye og brukte batterier må ikke benyttes sammen. Batterier må legges inn med riktig polaritet. Tomme batterier må tas ut av kjøretøyet. Koplingsklemmene må ikke kortsluttes. Kontroller batteriene regelmessig for om de lekker ut. Ikke kast oppbrukte batterier i husholdningsavfallet, men lever dem til lokale miljøstasjoner eller til en plass for spesialavfall.</p>	
<p>S FIN Använd endast angivna batterier. Batterier som inte är uppladdbara får inte laddas. Uppladdbara batterier får endast laddas om en vuxen person hjälper dig. Ta ur de uppladdbara batterierna ur fordonet innan de laddas. Använd inte olika batterityper samtidigt, använd heller inte ett nytt och ett gammalt batterie samtidigt. Se till att batterierna ligger åt rätt håll, det finns symboler på batterierna och i batterifacket. Ta ur tomma batterier ur leksaken. Lägg inte ihop anslutningsklämmorna, de kan bli kortslutning. Kontrollera regelbundet att batterierna inte läcker batterisyra. Gamla batterier hör inte hemma i vanliga hushållssopor. Kasta batterier i speciella batteriuppsamlare eller lämna dem till soptippen som specialavfall.</p>	
<p>FIN Käytä vain ilmoitettuja paristoja. Ei saa ladata paristoja, jotka eivät ole ladattavia. Ladattavat paristot saa ladata vain aikuisen valvonnassa. Ladattavat paristot on poistettava leikkikalusta ennen lataamista. Erilaisia paristotyyppisiä tai uusia ja käytettyjä paristoja ei saa käyttää yhdessä. Paristot on asetettava paikoilleen navat oikein päin. Tyhjät paristot on poistettava leikkikalusta. Liittimien oikosulku ei ole sallittua. Tarkista säännöllisesti, että paristot eivät vuoda. Älä heitä käytettyjä paristoja talousjätteeseen, vain toimita ne vain asiankuluviin keräyspisteisiin tai ongelmajätepaikkaan.</p>	
<p>H Csak a megadott elemeket szabad használni. A nem tölthető elemek töltése tilos. A tölthető elemeket csak felnőttek felügyelete mellett szabad tölteni. A feltölthető elemeket ki kell venni a játékból a töltés előtt. Nem egyforma típusú elemek, vagy új és használt elemek együtt nem használhatók. Az elemeket a megfelelő polaritással kell behelyezni. A lemerült elemeket ki kell venni a játékból. A csatlakozó kapcsokat nem szabad rövidre zárni. Rendszeresen ellenőrizni kell, hogy az elemek nem folynak-e. A használt elemeket nem szabad a háztartási szemétkébe dobni, hanem le kell adni egy gyűjtőhelyen vagy veszélyes hulladék állomáson.</p>	
<p>CZ Používejte pouze uvedené baterie. Baterie, které není možno dobíjet, nesmějí být nabíjeny. Nabíjecí baterie smějí být nabíjeny pouze pod dohledem dospělých osob. Nabíjecí baterie musejí být před nabitím vyjmuty z hračky. Různé typy baterií nebo nové a použité baterie nesmějí být použity společně. Je nutno vložit baterie se stejnou polaritou. Prázdné baterie je nutno z hračky vyndat. Připojovací svorky nesmějí být spojeny nakrátko. Pravidelně kontrolujte, zda baterie nevytékají. Použité baterie neházejte do domovního odpadu, pouze je odevzdejte na stávající sběrná místa nebo stanoviště pro nebezpečný odpad.</p>	

EST Kasutage ainult lubatud patareisid. Laadimisvõimaluseta patareisid on keelatud laadida. Laadimisvõimalusega patareisid tohib laadida ainult täiskasvanud isiku järelevalve all. Laadimisvõimalusega patareid tuleb enne laadimise alustamist märguastja seest välja võtta. Ärge kasutage korraga erinevat tüüpi või uusi ja kasutatud patareisid. Jälgige patareide paigaldamisel õiget polaarsust. Tühjad patareid tuleb märguastja seest välja võtta. Ühendusklemmide lühistamine on keelatud. Kontrollige patareisid regulaarselt, et nad ei eraldaks vedelikku. Ärge visake kasutuskõlbmatuid patareisid majapidamisprügi hulka vaid andke need vastavatesse kogumiskohtadesse või ohtlike jäätmete kogumispunktidesse.

LV Izmantot tikai norādītās baterijas. Neuzlādēt baterijas, kuras nedrīkst atkārtoti uzlādēt. Uzlādējamās baterijas drīkst uzlādēt tikai pieaugušo uzraudzībā. Uzlādējamās baterijas pirms uzlādēšanas izņemt no transportlīdzekļa. Neizmantojot kopā atšķirīgus bateriju tipus vai jaunas un lietotas baterijas. Ievietojot baterijas, ievērot polaritāti. Tukšas baterijas no rotālijetas jāizņem. Pieslēguma spaiļes nedrīkst saslēgt īslēgumā. Regulāri pārbaudīt, vai baterijas nav iztecējušas. Lietotas baterijas neizmest kopā ar sadzīves atkritumiem, bet gan esošajās bateriju savākšanas vietās vai speciālā atkritumu izvešanas vietā.

LT Naudoti tik nurodytas baterijas. Vienkartinių baterijų įkrauti negalima. Daugkartinio naudojimo baterijos turi būti įkraunamos suaugusiųjų priežiūroje. Prieš įkraunant daugkartinio naudojimo baterijas, jas reikia išimti iš žaislo. Negalima kartu naudoti skirtingų tipų, arba naujų ir naudotų baterijų. Baterijas reikia įdėti, atsižvelgiant į teisingą poliškumą. Išsikrovusias baterijas reikia išimti iš žaislo. Negalima atlikti trumpo jungiamųjų gnybtų jungimo. Reguliariai tikrinkite ar baterijos nėra išvarvėję. Naudotų baterijų negalima išmesti kartu su buitiniemis atliekomis. Jas reikia atiduoti į esamas surinkimo vietas arba į pavojingų atliekų surinkimo aikštelę.

SLO Uporablajte le navedene baterije. Baterij, ki niso namenjene za polnjenje, ni dovoljeno polniti. Baterije, ki se jih sme polniti, je dovoljeno polniti le pod nadzorom odraslih oseb. Pred polnjenjem je baterije, ki se lahko polnijo, potrebno vzeti iz igrāče. Skupaj ni dovoljeno uporabljati različnih vrst baterij ali novih in rabljenih baterij. Baterije je potrebno vstaviti pravilno obrnjene – s pravilno polariteto. Prazne baterije je potrebno vzeti iz igrāče. Na priključnih sponkah ni dovoljeno povzročati kratkega stika. Redno preverjajte, ali baterije ne iztekajo. Izrabljenih baterij ne odlagajte med gospodinjnske odpadke, ampak jih oddajte na zbirnih mestih oz. na zbirališču posebnih odpadkov.

SK Používajte len uvedené batérie. Batérie, ktoré nie sú nabíjateľné, sa nesmú nabíjať. Nabíjateľné batérie sa smú nabíjať len pod dohľadom dospelých osôb. Nabíjateľné batérie je potrebné pred nabíjaním vybrať z hračky. Nerovnaké typy batérií alebo nové a použité batérie sa nesmú spoločne používať. Batérie sa musia vložiť so správnou polaritou. Prázdne batérie sa musia z hračky vybrať von. Pripojovacie svorky sa nesmú skratovať. Batérie pravidelne kontrolujte, či nevytekajú. Opatrebované batérie nevyhadzujte do domového odpadu, ale ich odovzdajte na existujúcich zberných miestach alebo na skládke špeciálneho odpadu.

PL Stosować tylko wskazane baterie. Zwykle baterie, nie nadające się do powtórnego ładowania, nie mogą być ładowane. Baterie nadające się do powtórnego ładowania (akumulatorki) mogą być ładowane tylko pod kontrolą osób dorosłych. Przed ładowaniem baterie-akumulatorki należy wyjąć z zabawki. Nie stosować równocześnie baterii różnych typów ani baterii nowych wraz z używanymi. Podczas zakładania baterii zwrócić uwagę na ich prawidłową polaryzację. Rozładowane baterie usuwać z zabawki. Nie zwierać zacisków. Regularnie sprawdzać, czy baterie nie wyciekają. Zużytych baterii nie wyrzucać do kosza na śmieci, tylko oddać w odpowiednich punktach zbiórki lub wrzucać do przeznaczonych do tego celu specjalnych pojemników.

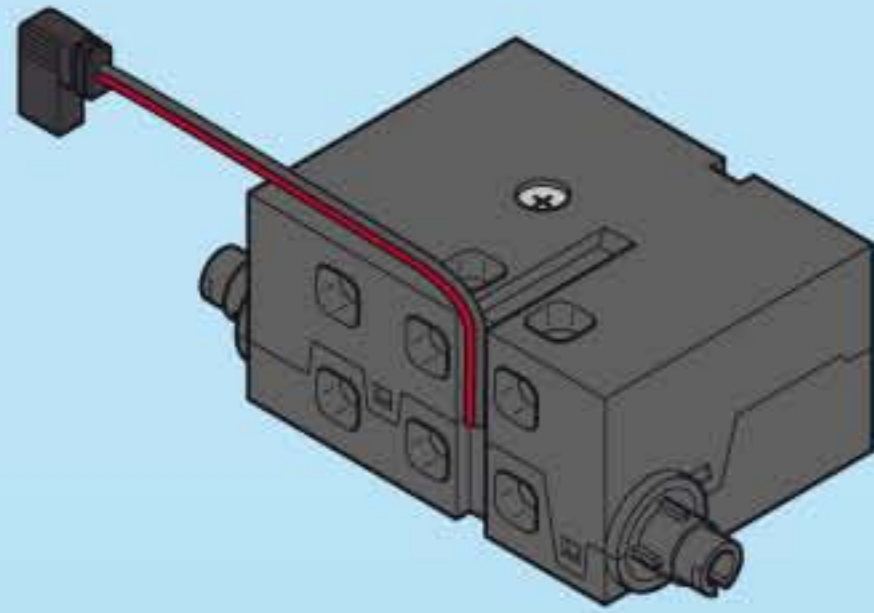
TR **CY** Yalnızca belirtilen piller kullanınız. Şarj edilemeyen piller şarj edilmemelidir. Şarj edilebilir piller yalnızca yetişkinlerin gözetiminde şarj edilmelidir. Şarj edilebilir piller, şarj edilmeden önce oyuncak içerisinden çıkartılmalıdır. Türleri birbirinden farklı piller veya yeni ve eski pilleri bir arada kullanmayınız. Piller kutupları doğru olacak şekilde yerleştirilmelidir. Biten piller oyuncak içerisinden çıkartılmalıdır. Bağlantı klemensleri kısa devre yapılmamalıdır. Düzenli aralıklarla pillerin akıp akmadıklarını kontrol ediniz. Kullanılmış pilleri ev çöpüne atmayınız, yalnızca özel toplama yerlerine atınız veya özel atık merkezine ulaştırınız.

GR **CY** Να χρησιμοποιείτε μόνο μπαταρίες του τύπου που σας υποδεικνύουν οι πληροφορίες ή αντίστοιχες. Ποτέ μην επαναφορτίσετε μη επαναφορτιζόμενες μπαταρίες. Οι επαναφορτιζόμενες μπαταρίες πρέπει να επαναφορτίζονται πάντα από ενήλικα. Αφαιρείτε τις επαναφορτιζόμενες μπαταρίες από την ηλεκτρονική μονάδα του παιχνιδιού πριν τις επαναφορτίσετε. Μην συνδυάζετε μπαταρίες διαφορετικών τύπων, π.χ. αλκαλικές ή επαναφορτιζόμενες με απλές, ή παλιές με καινούργιες. Τοποθετείστε τις μπαταρίες με την σωστή πολικότητα. Όταν αδειάζουν οι μπαταρίες πρέπει να απομακρύνονται από το παιχνίδι. Ποτέ μη βραχυκυκλώνετε τους πόλους. Πάντα να ελέγχετε τις μπαταρίες για τυχόν διαρροές. Μην πετάτε ποτέ στα οικιακά απορρίμματα τις παλιές μπαταρίες, παρά μόνο σε ειδικούς κάδους ανακύκλωσης με την αντίστοιχη ένδειξη. Για τον κατάλληλο τρόπο ανακύκλωσης, παρακαλούμε επικοινωνήστε με τους τοπικούς φορείς.

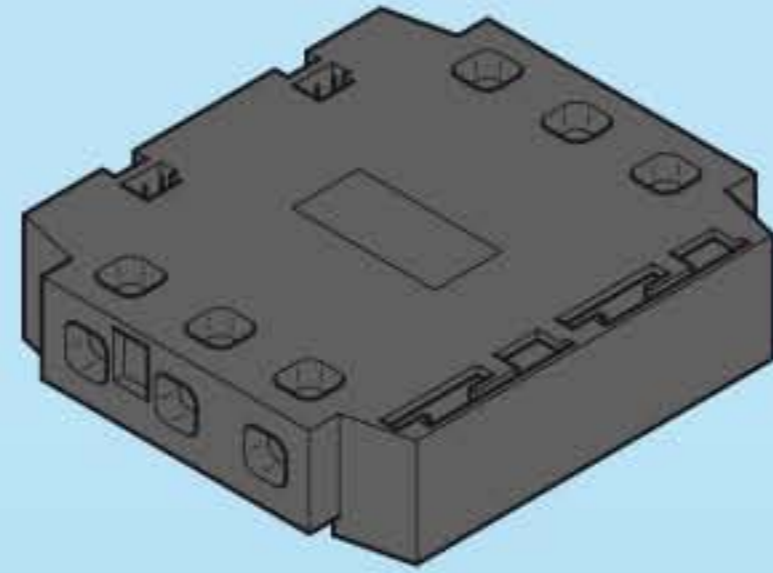
RO Se vor folosi doar bateriile specificate. Bateriile fără reîncărcare nu au voie să se încarce. Bateriile reîncărcabile se vor încărca doar sub supravegherea adulților. Bateriile reîncărcabile se scot din jucărie înainte de încărcare. Nu este permisă utilizarea împreună a bateriilor de tipuri diferite sau a bateriilor noi cu cele vechi. Bateriile trebuie introduse cu polaritatea corectă. Bateriile descărcate trebuie scoase din jucărie. Bornele nu au voie să fie scurtcircuitate. Bateriile trebuie verificate în mod regulat să nu prezinte scurgeri. Bateriile consumate nu se aruncă la deșeurile menajere, ci se predau la centrele existente de colectare sau în locurile pentru deșeuri speciale.

BG Използвайте само посочените батерии. Непредназначени за зареждане батерии не бива да бъдат зареждани. Зареждащите се батерии трябва да бъдат зареждани само под надзора на възрастни. Зареждащите се батерии се изваждат от играчката, преди да се поставят за зареждане. Не използвайте заедно нееднакви модели батерии и нови и употребявани батерии не бива да се използват заедно. Поставяйте батериите, обръщайки внимание на правилния поляритет. Празните батерии трябва да бъдат изваждани от играчката. Свързващите клеми не трябва да бъдат давани на късо. Редовно проверявайте батериите за течове. Не изхвърляйте употребяваните батерии като домакински отпадък, а ги предавайте само на специално определените за това места или в депо за специални отпадъци.

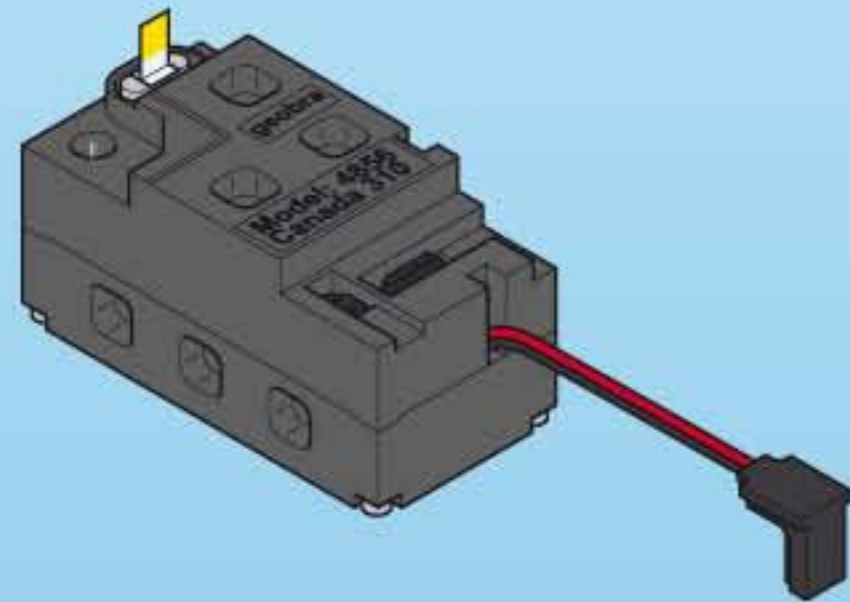
CN 只限使用规定的电池类型。非充电电池不能充电。充电电池只能在成年人监督下充电！充电电池在充电前应该从玩具中取出。不同类型的电池或新旧电池不能混用！电池应以正确的极性放入。用尽的电池应从玩具中取出。电源端子不得短路。用过的旧电池请勿随意丢弃在家庭垃圾中，而是放入回收站或者交给特殊处理处。



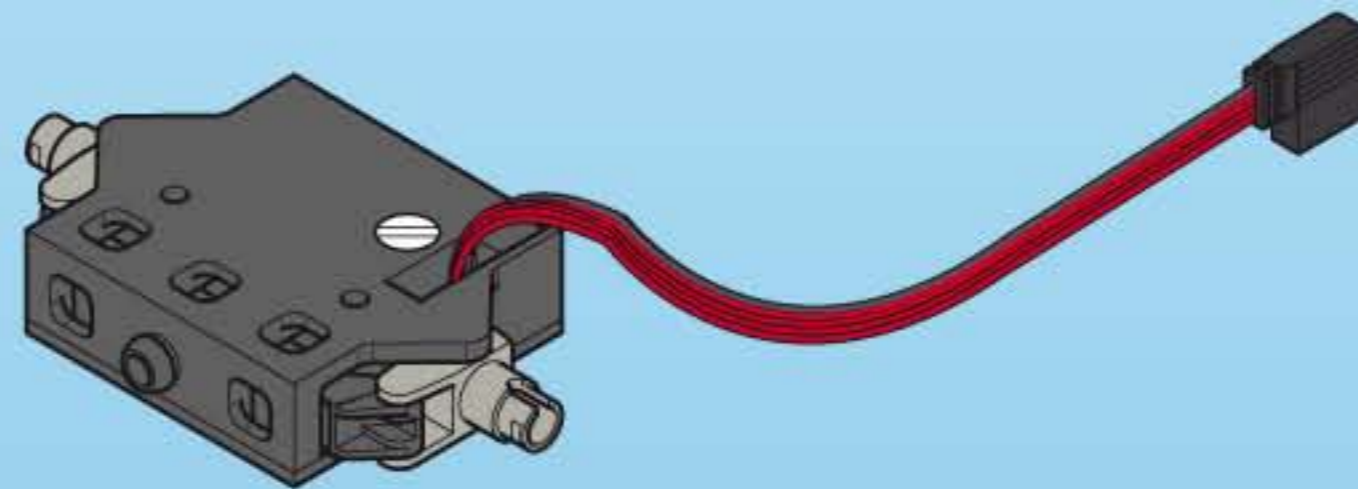
30 82 3182



30 82 3162



30 80 0943



30 82 3202



30 89 6110



30 89 7610



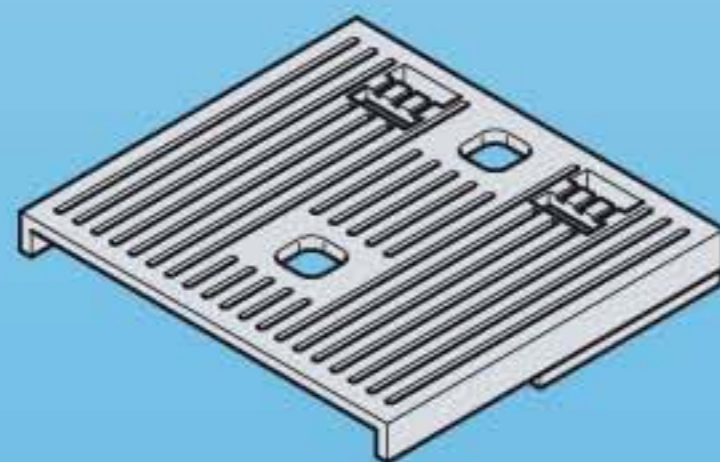
30 89 7630



16x 30 03 6600



2x 30 20 0200



30 22 7930



30 65 8822



2x 30 22 4750



30 89 7620

CE 0197

4856

geobra Brandstätter Stiftung & Co. KG
POST BOX 1260
90511 Zirndorf
Germany

Konformitätserklärung gemäß Richtlinie 1999/5/EG (R&TTE)

Declaration of Conformity in accordance with the Directive 1999/5/EC (R&TTE)

Hiermit wird erklärt, daß das Produkt: **Kompakt-RC-Modul-Set**
I hereby declare that the product:

Type (Bezeichnung des Produkts, Type oder Modell Los oder Seriennummer): **Kompakt-RC-Modul-Set, 4856**
Type (Name of product, Type or model; batch or serial number)

Verwendungszweck: **RC-Spielzeug**
Intended purpose: **RC-Toy**

Geräteklasse: **1**
Equipment class: **1**

bei bestimmungsgemäßer Verwendung den grundlegenden Anforderungen des Artikels 3 und den übrigen einschlägigen Bestimmungen der Richtlinie 1999/5/EG entspricht.
complies with the essential requirements of article 3 and the other relevant provisions of the Directive 1999/5/EC, when used for its intended purpose.

Gesundheit und Sicherheit gemäß Artikel 3.1.a
Health and safety requirements pursuant to Article 3.1.a

angewandte Normen: **EN62115:2005+A2:2011+AC:2011+A11:2012+AC:2013**
standards applied: **EN71-1:2014; EN71-2: 2011+A1:2014; EN71-3:2013+A1:2014**
EN62479:2010

Schutzanforderungen in Bezug auf die elektromagn. Verträglichkeit gemäß Artikel 3.1.b
Protection requirements concerning electromagnetic compatibility pursuant to Article 3.1.b

angewandte Normen: **EN301489-1 V1.9.2**
standards applied: **EN301489-3 V1.4.1**

Maßnahmen zur effizienten Nutzung des Funkspektrums gemäß Artikel 3.2
Measures for the efficient use of the radio frequency spectrum pursuant to Article 3.2

angewandte Normen: **EN300220-2 V2.4.1**
standards applied:

Anschrift Hersteller: **geobra Brandstätter Stiftung & Co. KG**
Address Manufacturer: **POST BOX 1260**
90511 Zirndorf / Germany

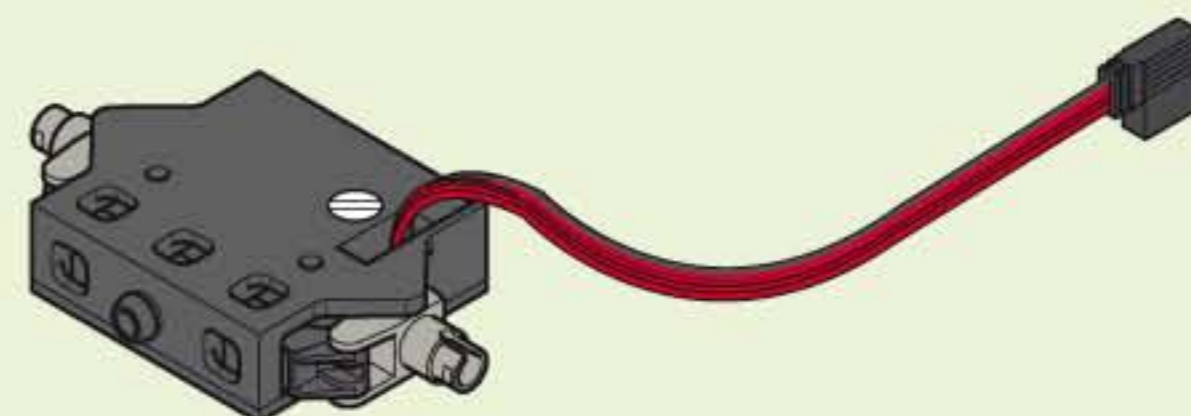
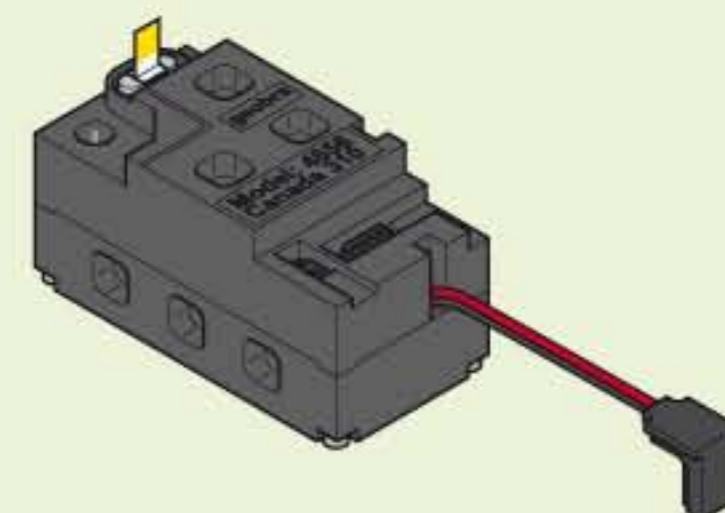
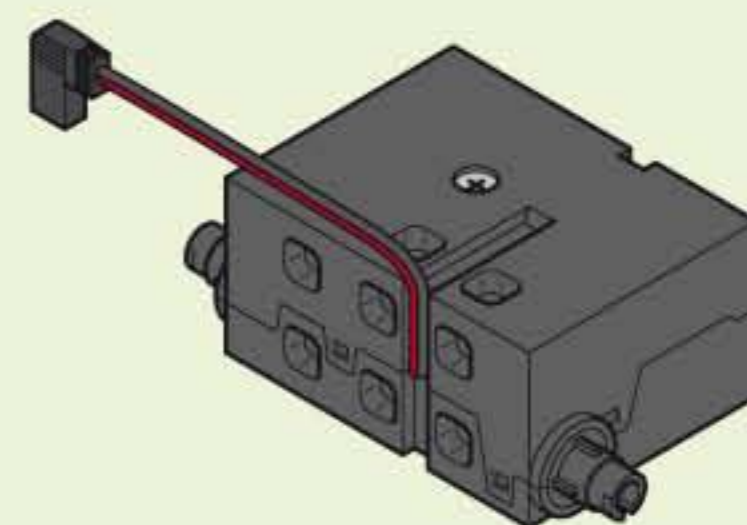
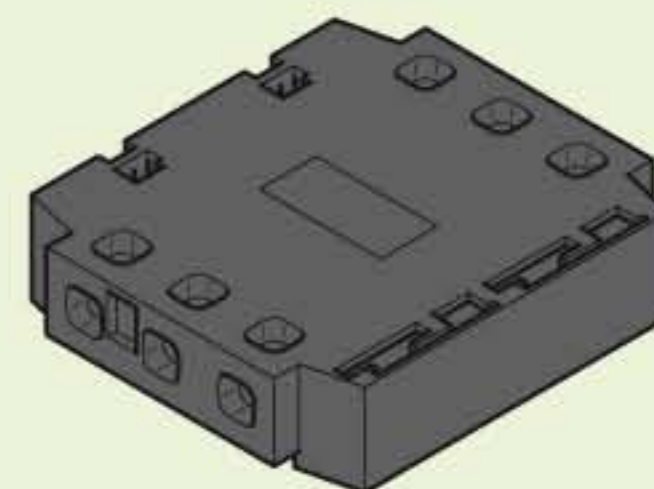
Verantwortliche Person: **Benker, Robert**
Responsible person:

Zirndorf, 17.04.2015

Ort, Datum
Place & date of issue



Name und Unterschrift
Name and signature



D A CH L B Denken Sie an den Schutz der Umwelt !

- Ihr Gerät enthält wertvolle Rohstoffe, die wieder verwertet werden können.
- Geben Sie Ihr Gerät deshalb bitte bei einer Sammelstelle Ihrer Stadt oder Gemeinde ab.

GB M IRL Environment protection first !

- Your appliance contains valuable materials which can be recovered or recycled.
- Leave it at a local civic waste collection point.

F L CH Participons à la protection de l'environnement !

- Votre appareil contient de nombreux matériaux valorisables ou recyclables.
- Confiez celui-ci dans un point de collecte pour que son traitement soit effectué.

E || Participe en la conservación del medio ambiente !!

- Su electrodoméstico contiene materiales recuperables y/o reciclables.
- Entréguelo al final de su vida útil, en un Centro de Recogida Específico o en uno de nuestros Servicios Oficiales Post Venta donde será tratado de forma adecuada.

NL B Samen het milieu beschermen !

- Uw product bevat meerdere recycleerbare materialen
- Breng deze naar een afval-inzamelpunt.

B Participons à la protection de l'environnement !

- Votre appareil contient de nombreux matériaux valorisables ou recyclables.
- Confiez celui-ci dans un point de collecte ou à défaut dans un centre service agréé pour que son traitement soit effectué.

I CH Partecipiamo alla protezione dell'ambiente !

- Il vostro apparecchio é composto da diversi materiali che possono essere riciclati.
- Lasciatelo in un punto di raccolta o presso un Centro Assistenza Autorizzato.

P Protecção do ambiente em primeiro lugar!

- O seu produto contém materiais que podem ser recuperados ou reciclados.
- Entregue-o num ponto de recolha para possibilitar o seu tratamento.

DK Vi skal alle være med til at beskytte miljøet!

- Apparatet indeholder mange materialer, der kan genvindes eller genbruges.
- Bring det til et specialiseret indsamlingssted for genbrug eller et autoriseret serviceværksted, når det ikke skal bruges mere.

S FIN Var rädd om miljön!

- Din apparat innehåller olika material som kan återanvändas eller återvinnas.
- Lämna den på en återvinningsstation eller på en auktoriserad serviceverkstad för omhändertagande och behandling.

FIN Huolehtikaamme ympäristöstä!

- i Laitteesi on varustettu monilla arvokkailla ja kierrätettävillä materiaaleilla.
- Toimita laitteesi keräyspisteeseen tai sellaisen puuttuessa vaikka valtuutettuun huoltokeskukseen, jotta laitteen osat varmasti kierrätetään.

H Első a környezetvédelem!

- Az Ön terméke értékes újrahasznosítható anyagokat tartalmaz.
- Kérjük készülékét ne dobja ki, hanem adja le az erre a célra kijelölt gyűjtőhelyen.

CZ Podílejme se na ochraně životního prostředí!

- Váš přístroj obsahuje čtené zhodnotitelné nebo recyklovatelné materiály.
- Svěřte jej sběrnému místu nebo, neexistuje-li, smluvnímu servisnímu středisku, kde s ním bude naloženo odpovídajícím způsobem.

SLO Sodelujmo pri varovanju okolja!

- Vaš aparat vsebuje številne dele, ki imajo svojo vrednost ali jih je še mogoče uporabiti.
- Oddajte ga na mestu za zbiranje odpadkov ali pa na pooblaščenem servisu, da bo šel v predelavo.

SK Podielajme sa na ochrane životného prostredia!

- Váš prístroj obsahuje čtené zhodnotiteľné alebo recyklovateľné materiály.
- Zverte ho sbornému miestu alebo, ak neexistuje, zmluvnému servisnému stredisku, kde s ním bude naložené zodpovedajúcim spôsobom.

PL Bierzmy czynny udział w ochronie środowiska!

- Twoje urządzenie jest zbudowane z materiałów, które mogą być poddane ponownemu przetworzeniu lub recyklingowi.
- W tym celu należy je dostarczyć do wyznaczonego punktu zbiórki.

GR CY Ας συμβάλλουμε κι εμείς στην προστασία του περιβάλλοντος!

- Η συσκευή σας περιέχει πολλά αξιοποιήσιμα ή ανακυκλώσιμα υλικά.
- Παραδώστε την παλιά συσκευή σας σε κέντρο διαλογής ή σε ένα εξουσιοδοτημένο κατάστημα σέρβις.

RO Țineți cont de protecția mediului !

- Aparatul dvs. conține materii prime valoroase care pot fi revalorificate.
- Din acest motiv vă rugăm să predați aparatul dvs. la un centru de colectare din orașul sau comuna dvs.

BG Мислете за околната среда !

- Вашият уред съдържа ценни суровини, които могат да бъдат рециклирани.
- Затова върнете своя електроуред на специално място за събиране на такива отпадъци във Вашия град или община.

USA

This device complies with Part 15 of the FCC Rules. Operation is subject to the following two conditions:

- (1) This device may not cause harmful interference, and
- (2) this device must accept any interference received, including interference that may be caused by undesired operations.

CDN CAN ICES-3 (B)/NMB-3(B)

Cet équipement est conforme à la Section 15 des règlements de la FCC. Son fonctionnement est soumis aux deux conditions suivantes:

- (1) Cet équipement ne peut causer d'interférence nuisible, et
- (2) cet équipement doit pouvoir fonctionner même s'il capte de l'interférence, incluant celle pouvant provoquer un fonctionnement indésirable.

Serviceadressen finden Sie in allen Playmobil-Prospekten

Addresses of Customer Service Departments are shown in all Playmobil catalogues

L'adresse du service consommateurs est indiquée dans tous les catalogues Playmobil

Troverete gli indirizzi dei centri di assistenza in tutti i cataloghi Playmobil

In alle PLAYMOBIL catalogi vindt u het adres van onze klantendienst.

Las Direcciones de los Departamentos de Servicio al Consumidor se encuentran en todos los catálogos Playmobil

Η διεύθυνση του Γραφείου Εξυπηρέτησης Καταναλωτών PLAYMOBIL βρίσκεται σε όλους τους καταλόγους PLAYMOBIL.

pronounce: plāy-mō-bēēl



© 2010 geobra Brandstätter GmbH & Co.KG
Brandstätterstr. 2-10
90513 Zirndorf, Germany.
No. 30 82 3222 01.15

www.playmobil.com