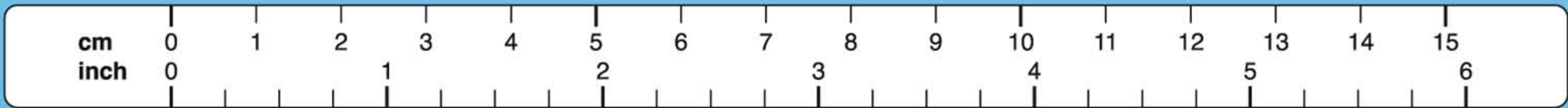
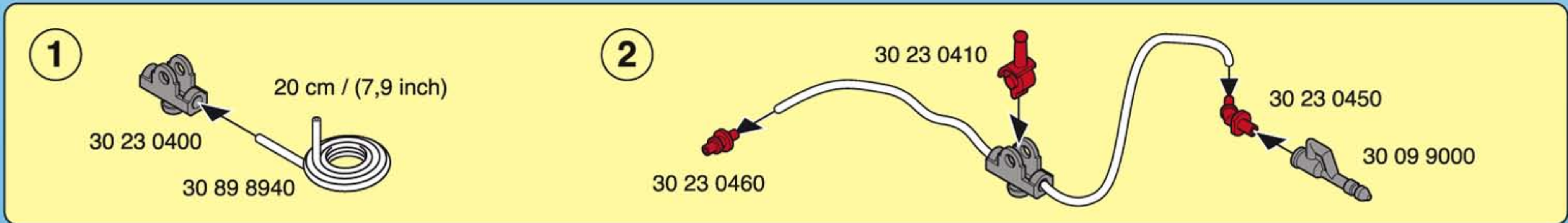
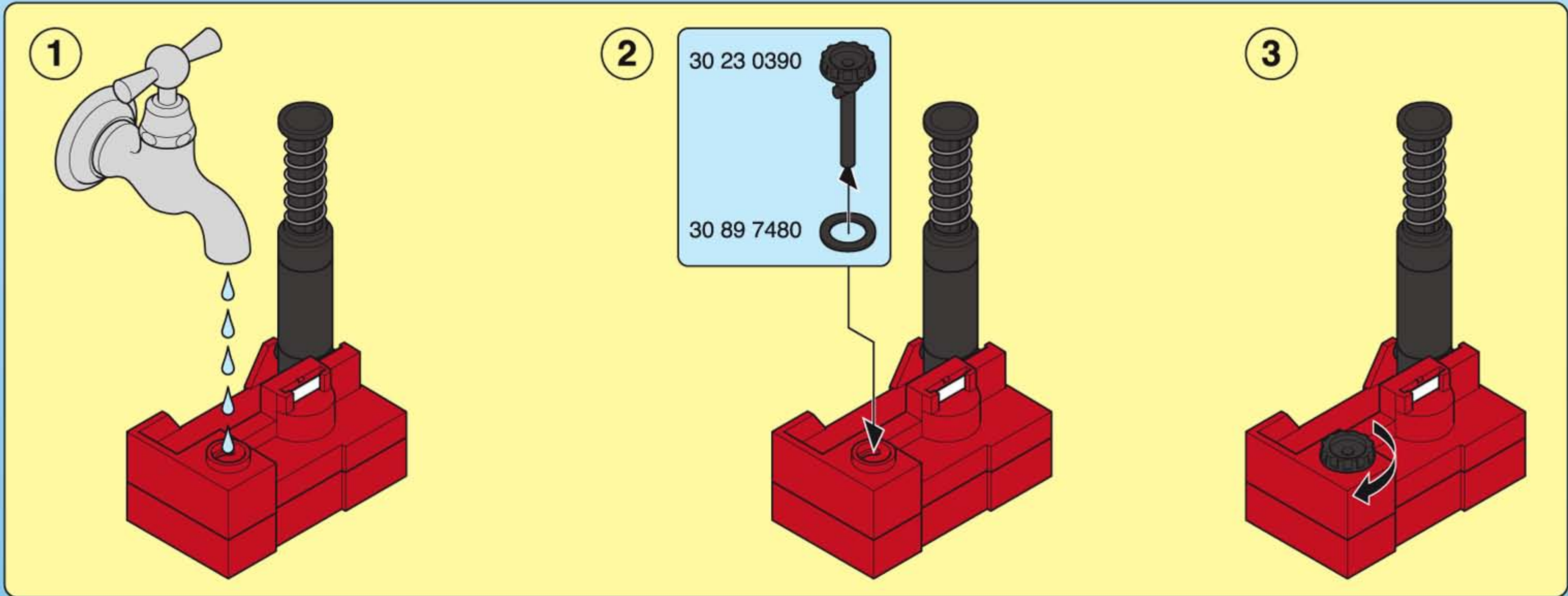


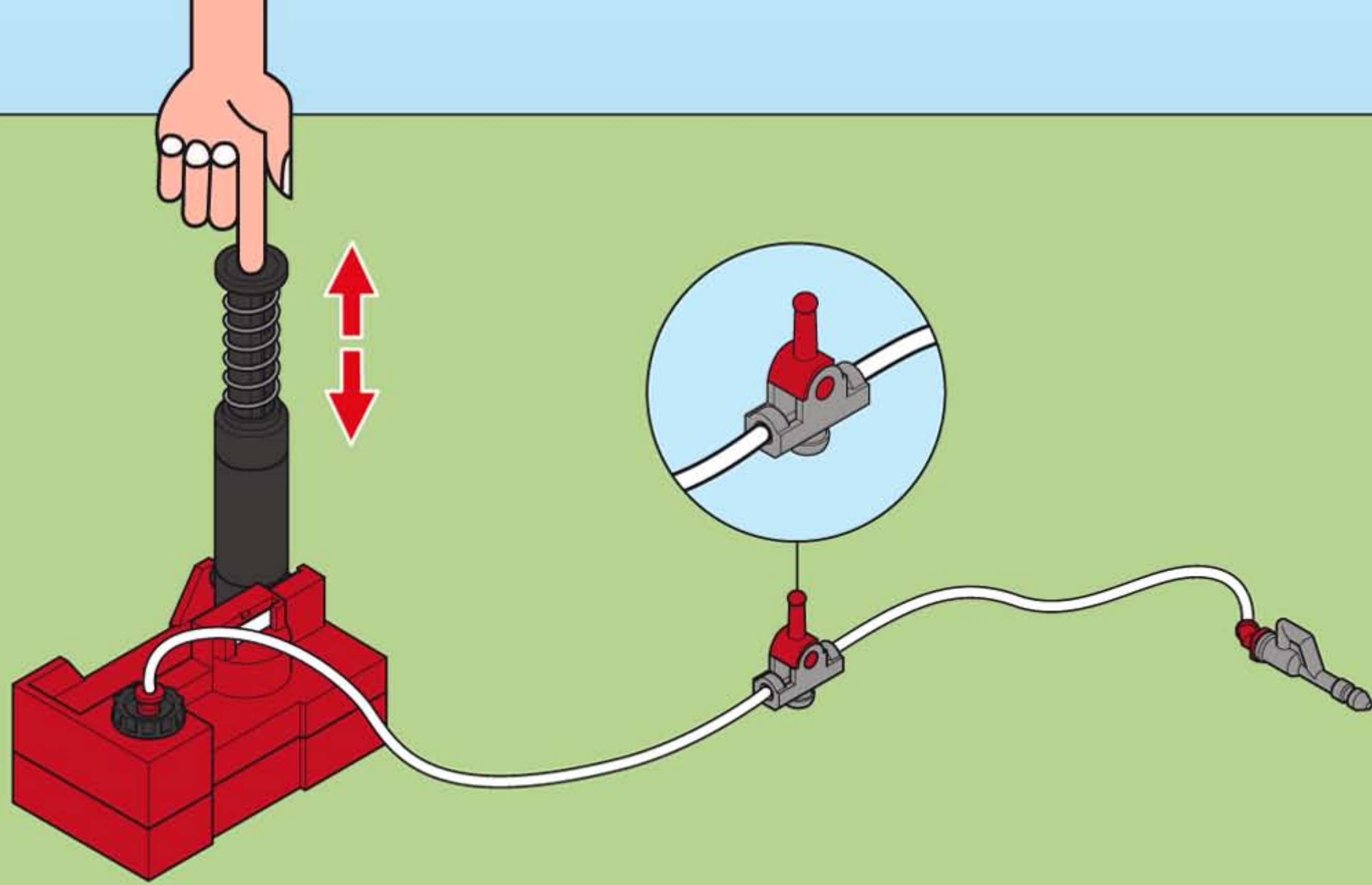
**WARNING:**  
**CHOKING HAZARD**  
Small parts. Not for children under 3 years.  
"Ne concerne que les USA"

Wichtige Unterlagen, bitte sorgfältig aufbewahren!  
Important documents keep carefully!  
Documents importants conservez avec soin!  
Belangrijke documenten, bewaar deze zorgvuldig!

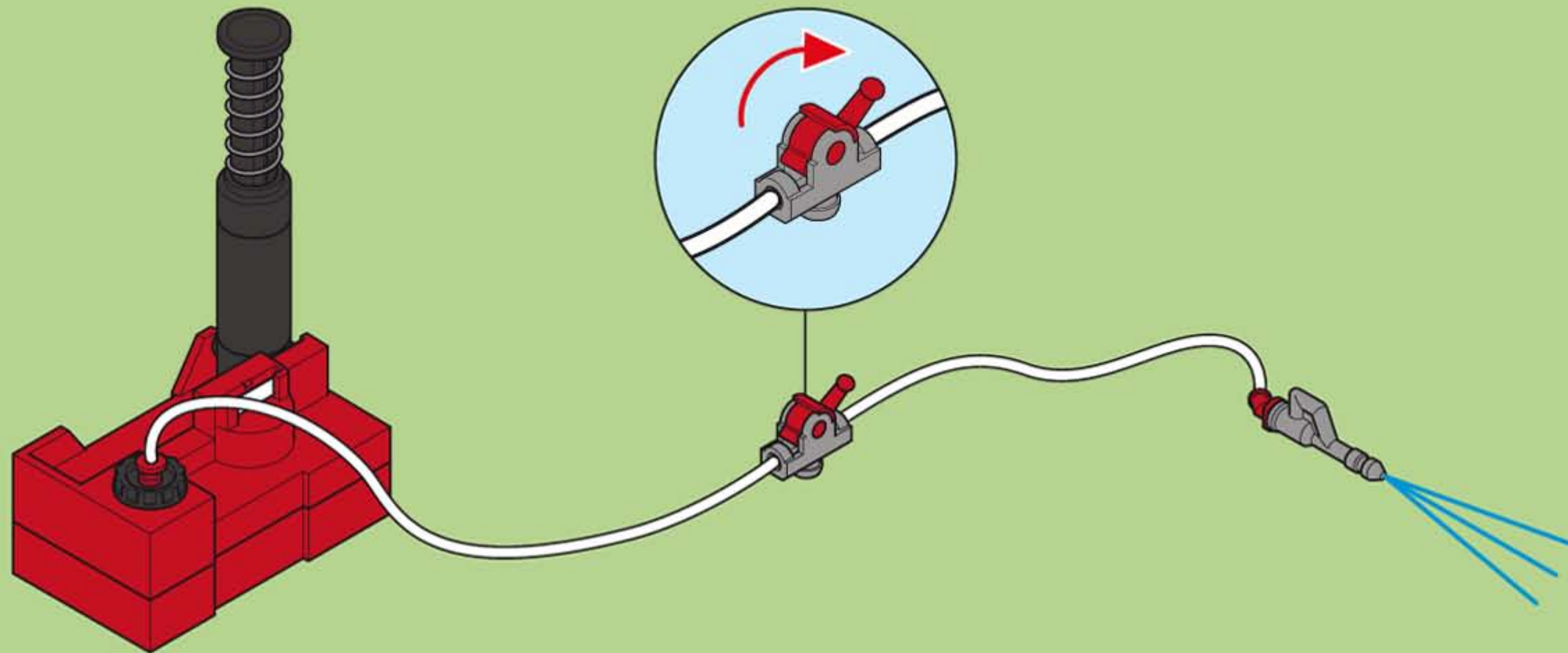




1



2





**D A CH L B** **ACHTUNG!** Nicht auf Augen oder Gesicht zielen. Nur Trinkwasser verwenden. Nach dem Spielen austrocknen lassen.

**USA GB CDN M IRL** **WARNING!** Do not aim at eyes or face. Use only tap water. Dry thoroughly after play.

**F CDN B L CH** **ATTENTION!** Ne pas viser les yeux ou le visage. N'utiliser que de l'eau potable. Faire sécher après chaque utilisation.

**E MEX** **¡ ADVERTENCIA!** No se ha de apuntar a los ojos ni a la cara. Utilizar solamente agua potable. Dejar secar antes de guardar.

**NL B** **WAARSCHUWING!** Niet op ogen of gezicht richten. Enkel drinkbaar water gebruiken. Na het spelen laten drogen.

**I CH** **ATTENZIONE!** Non mirare agli occhi o al viso. Usare solo acqua potabile. Asciugare bene dopo ogni uso.

**P** **AVISO!** Não apontar para os olhos ou face. Utilizar somente água potável. Deixar secar antes de guardar.

**DK** **ADVARSEL!** Sigt ikke mod øjne eller ansigt. Anvend kun drikkevand. Lad det tørre ud når du er færdig med at lege.

**N** **ADVARSEL!** Sikt ikke på ansikt eller øyne. Kun drikkevann skal benyttes. Tørk opp etter at leken er ferdig.

**S FIN** **VARNING!** Sikta ej mot ögonen eller ansiktet. Använd endast dricksvatten. Låt torka efter användandet.

**FIN** **VAROITUS!** Älä tähtää päin silmiä tai kasvoja. Käytä ainoastaan juomavettä. Anna kuivua leikin jälkeen.

**H** **FIGYELEM!** Óvd a szemeidet és az arcod! Kérjük kizárólag ivóvizet használjon! Játék után ajánlott a termék kiszáritása!

**CZ** **VAROVÁNÍ!** Nemiřte na oči nebo na obličej! Používat jen pitnou vodu. Po hraní nechat vyschnout.

**EST** **HOIATUS!** Ära sihi silmadesse ega näkku. Kasutada üksnes joogivett! Mängimise järel kuivatada!

**LV** **BRĪDINĀJUMS!** Nevērst pret acīm vai seju. Izmantot tikai dzeramo ūdeni. Pēc spēlēšanās ļaut nožūt.

**LT** **DĖMESIO!** Netaikyti į akis arba veidą. Naudokite tik geriamąjį vandenį. Pažaidus, išdžiovinkite.

**SLO** **OPOZORILO!** Ne merite v oči ali obraz. V igračo vlivajte le pitno vodo. Po igri naj se igrača posuši.

**SK** **UPOZORNENIE!** Nemieriť do očí alebo do tváre. Používať iba pitnú vodu. Po hre nechať vyschnúť.

**PL** **UWAGA!** Nie celować w oczy i twarz. Używać tylko wodę pitną. Po zabawie pozostaw do wyschnięcia.

**TR CY** **UYARI!** Göze veya yüze doğru tutmayınız. Sadece içme suyu kullanınız. Oyundan sonra kurumaya bırakın.

**GR CY** **ΠΡΟΣΟΧΗ!** Μη σκοπεύετε τα μάτια ή το πρόσωπο. Χρησιμοποιείτε μόνο νερό βρύσης. Μόλις τελειώσετε, αφήστε το παιχνίδι να στεγνώσει εντελώς.

**RO** **AVERTIZARE!** Nu se țintește în ochi sau în față. Se folosește doar apă potabilă. După joacă se lasă să se usuce.

**BG** **ПРЕДУПРЕЖДЕНИЕ!** Не насочвайте към очите и лицето. Използвайте само питейна вода. След игра оставете да изсъхне.

**CN** **警告!** 请勿瞄准眼睛或脸。仅使用饮用水。玩耍后要干燥。

30 81 4072



30 05 1720

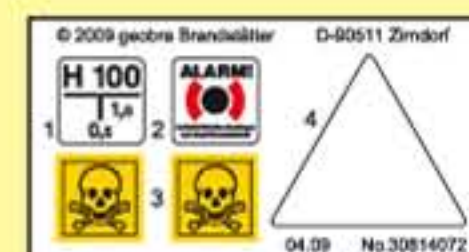
30 51 6790

30 09 9070

30 45 0220

3

3



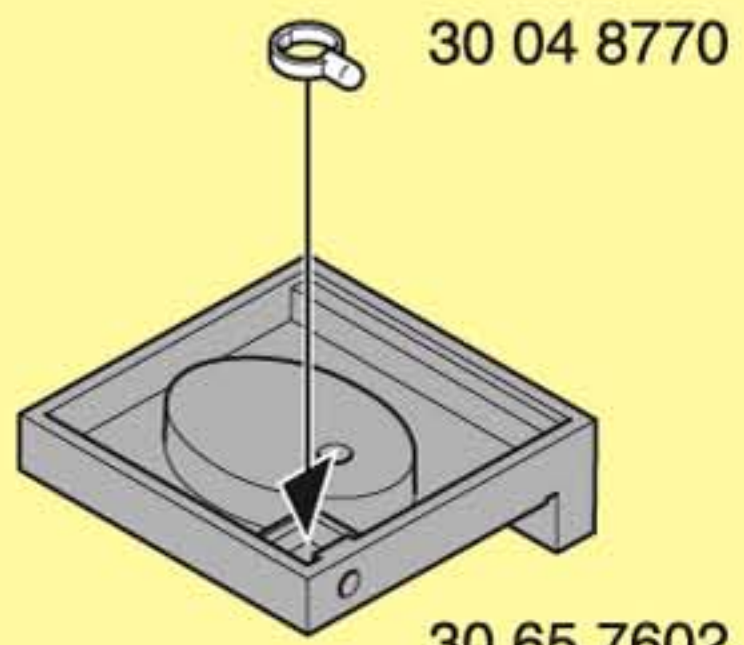
30 61 1980

30 45 4710

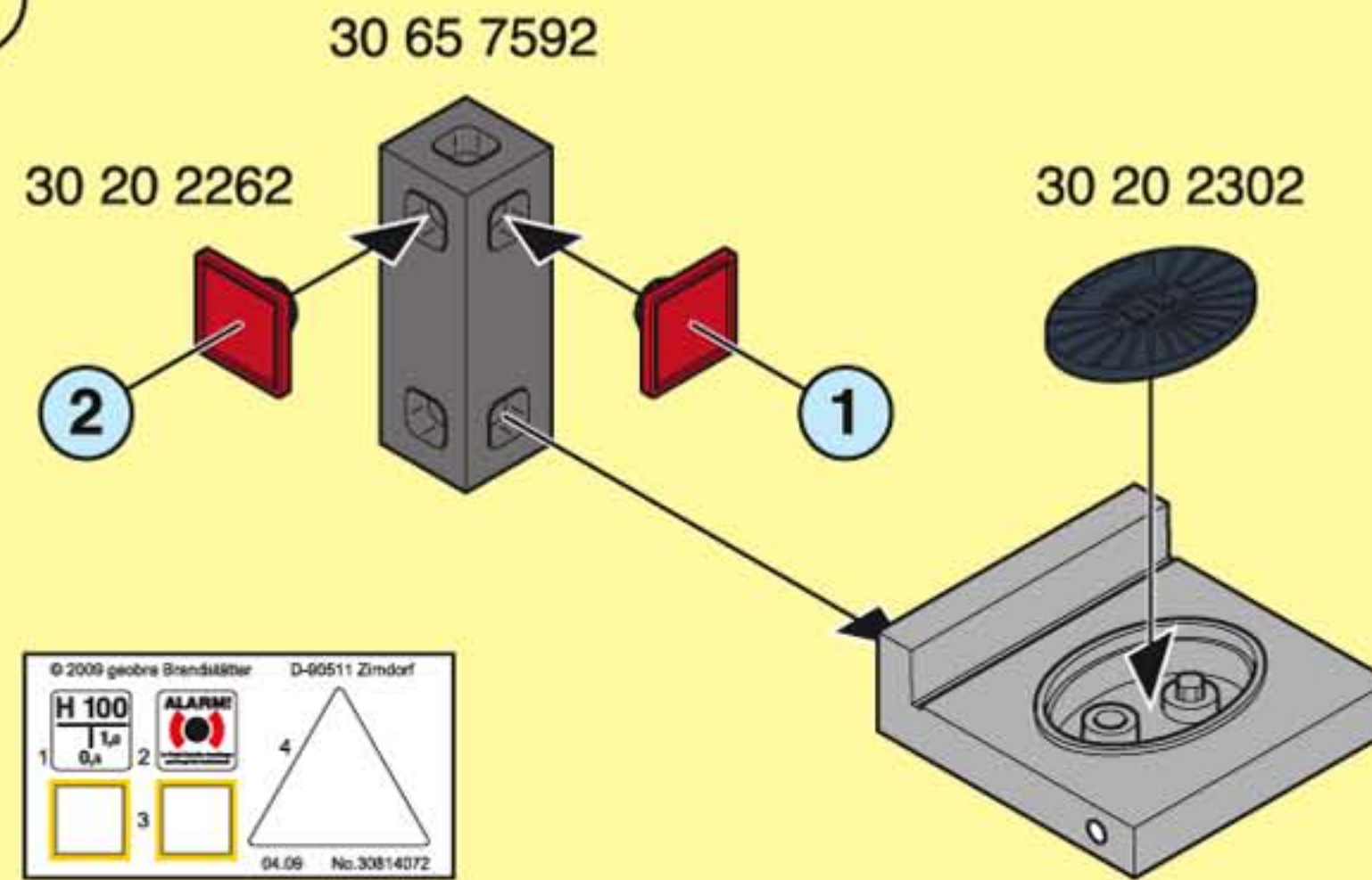
30 45 4720



1



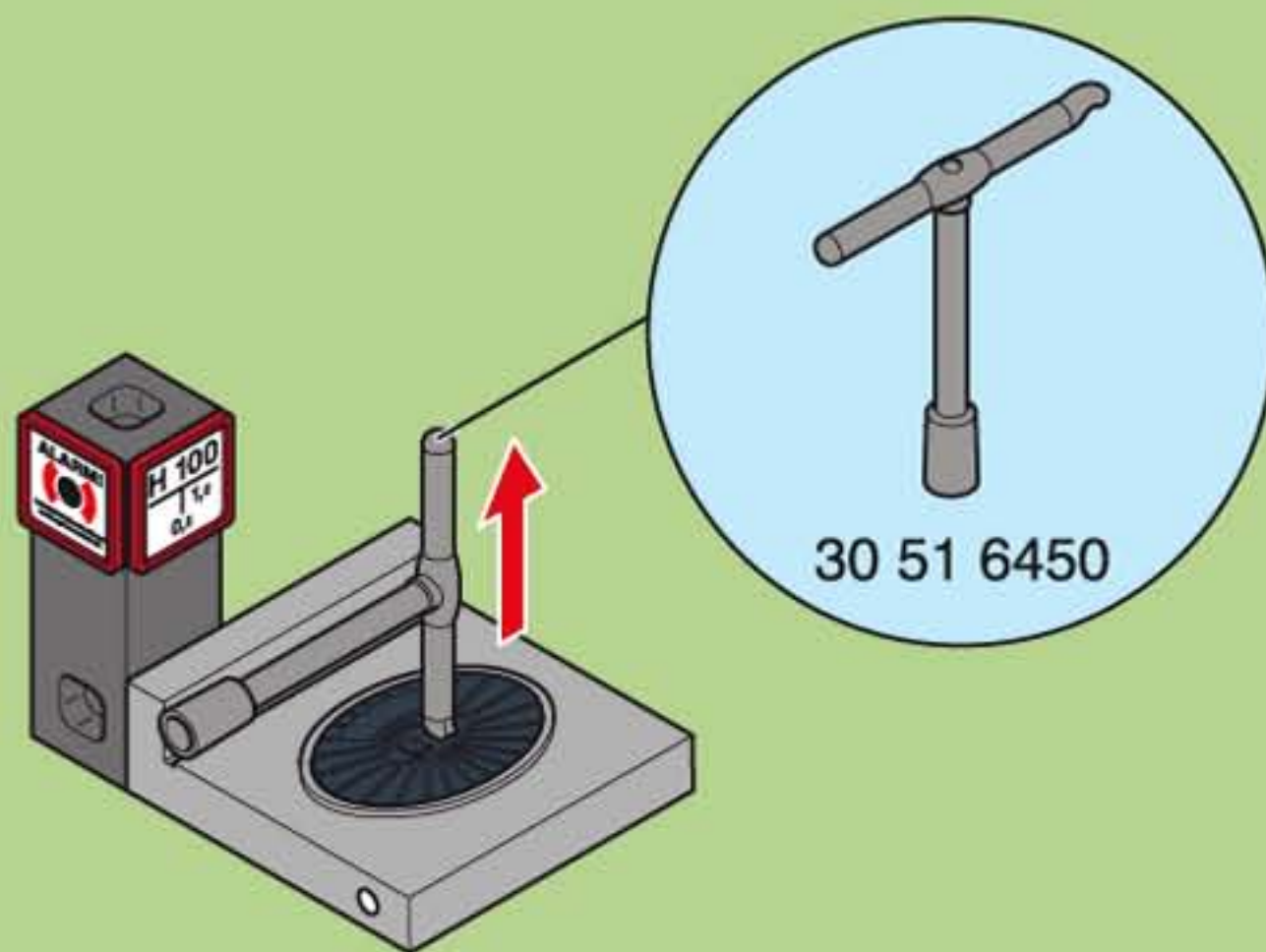
2



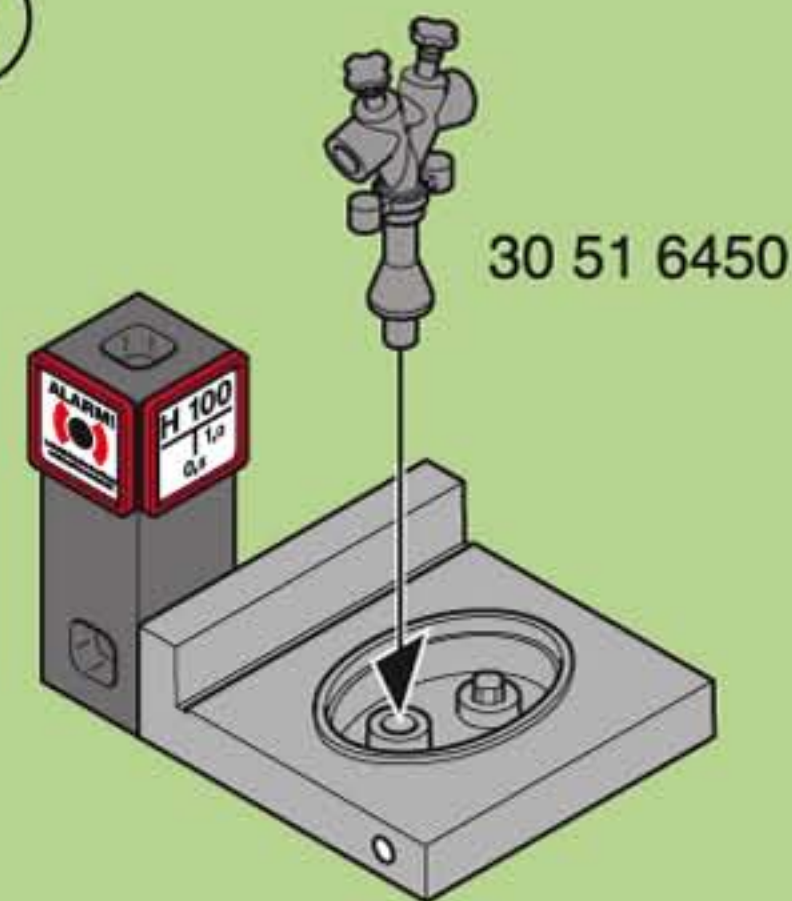
3x



1

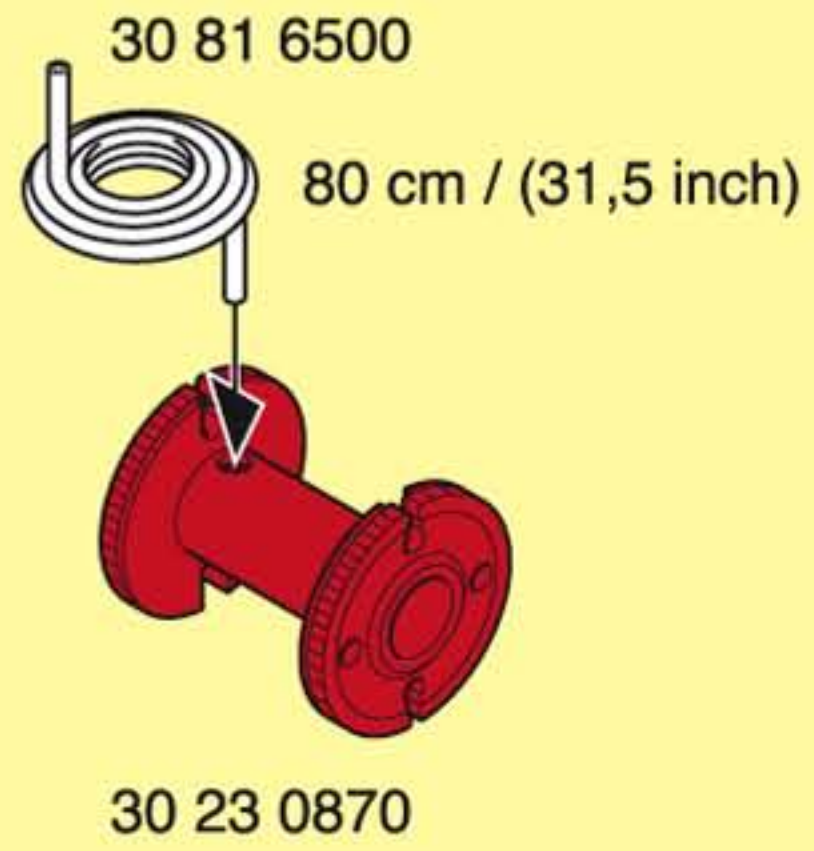


2

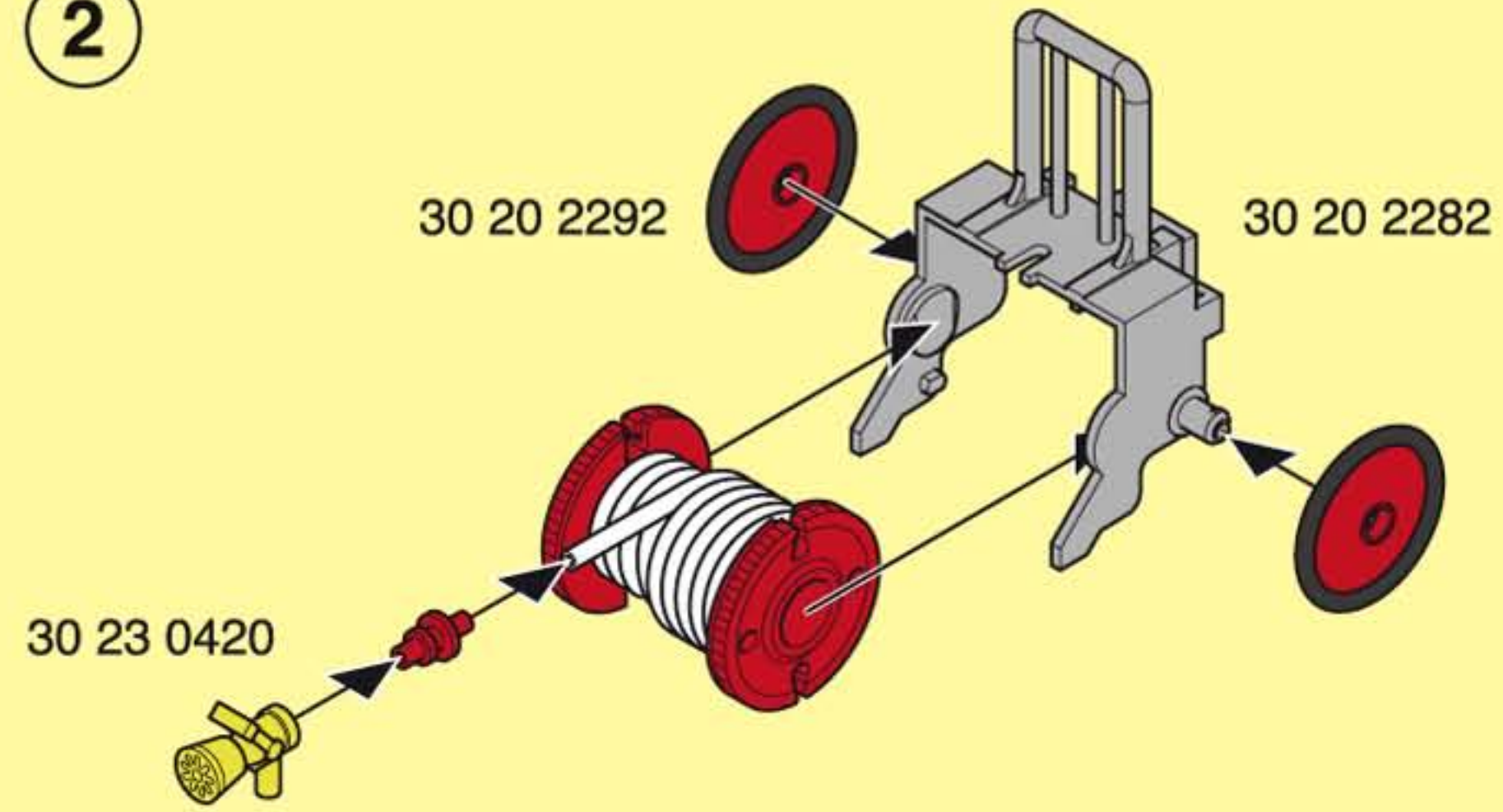




1



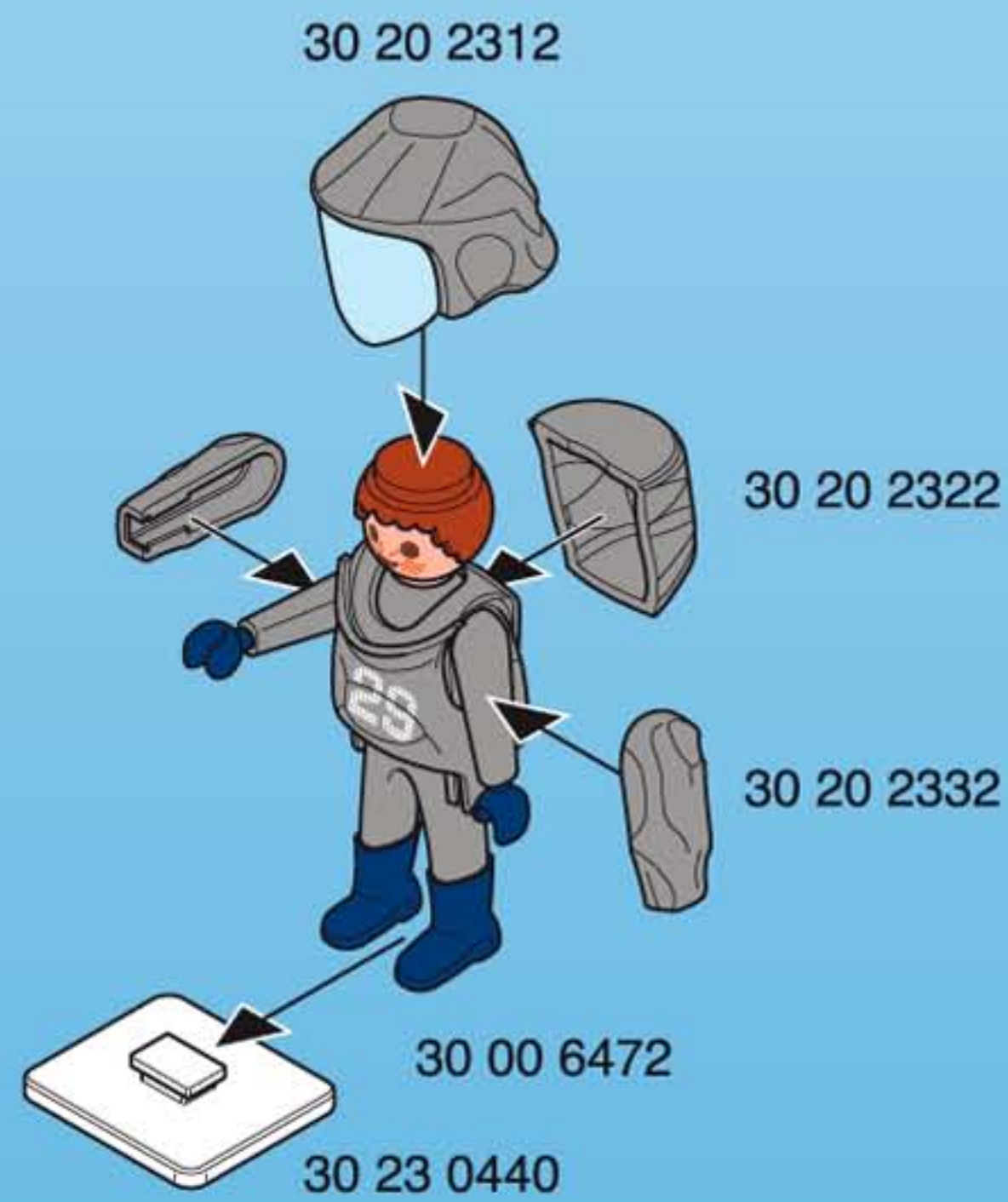
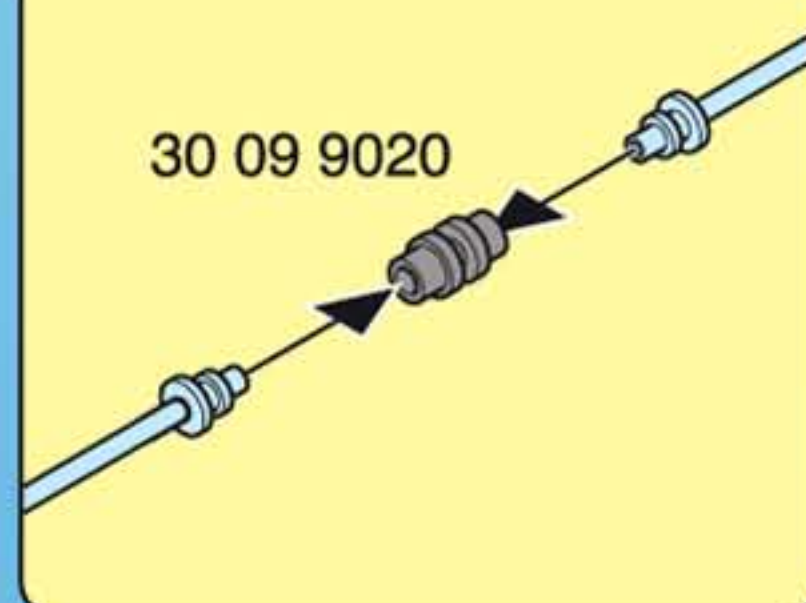
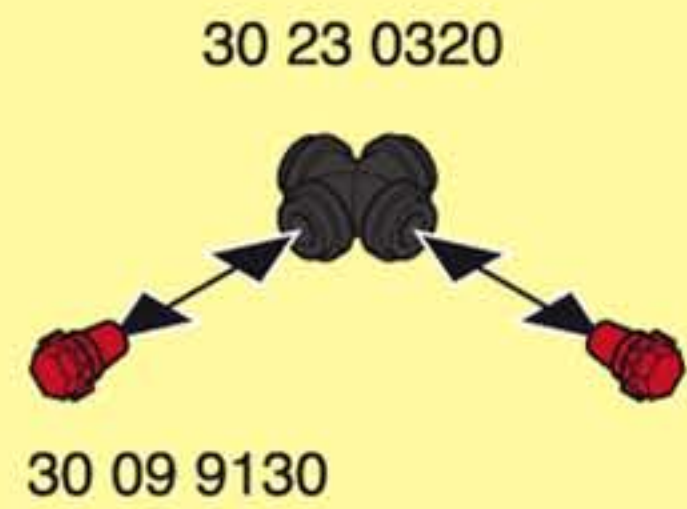
2



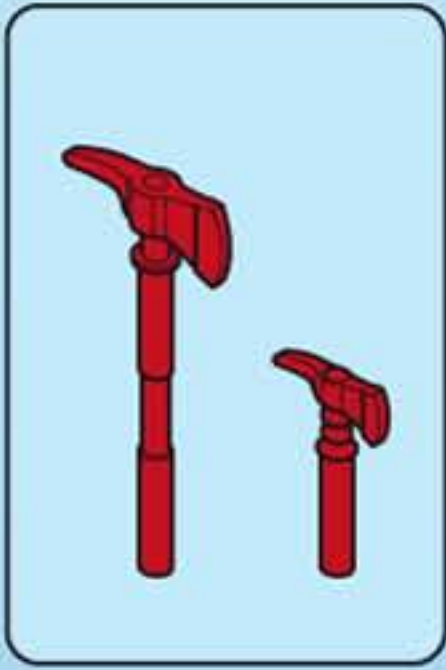
1



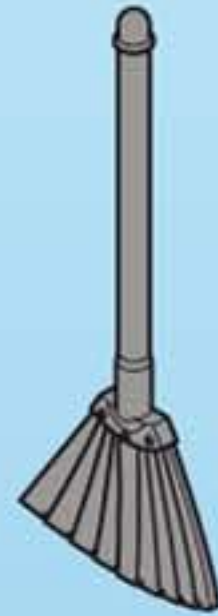
2



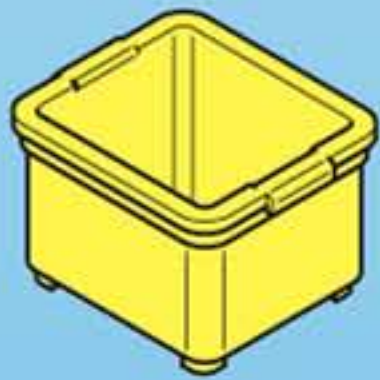




30 51 6440



30 20 2232



30 20 2222



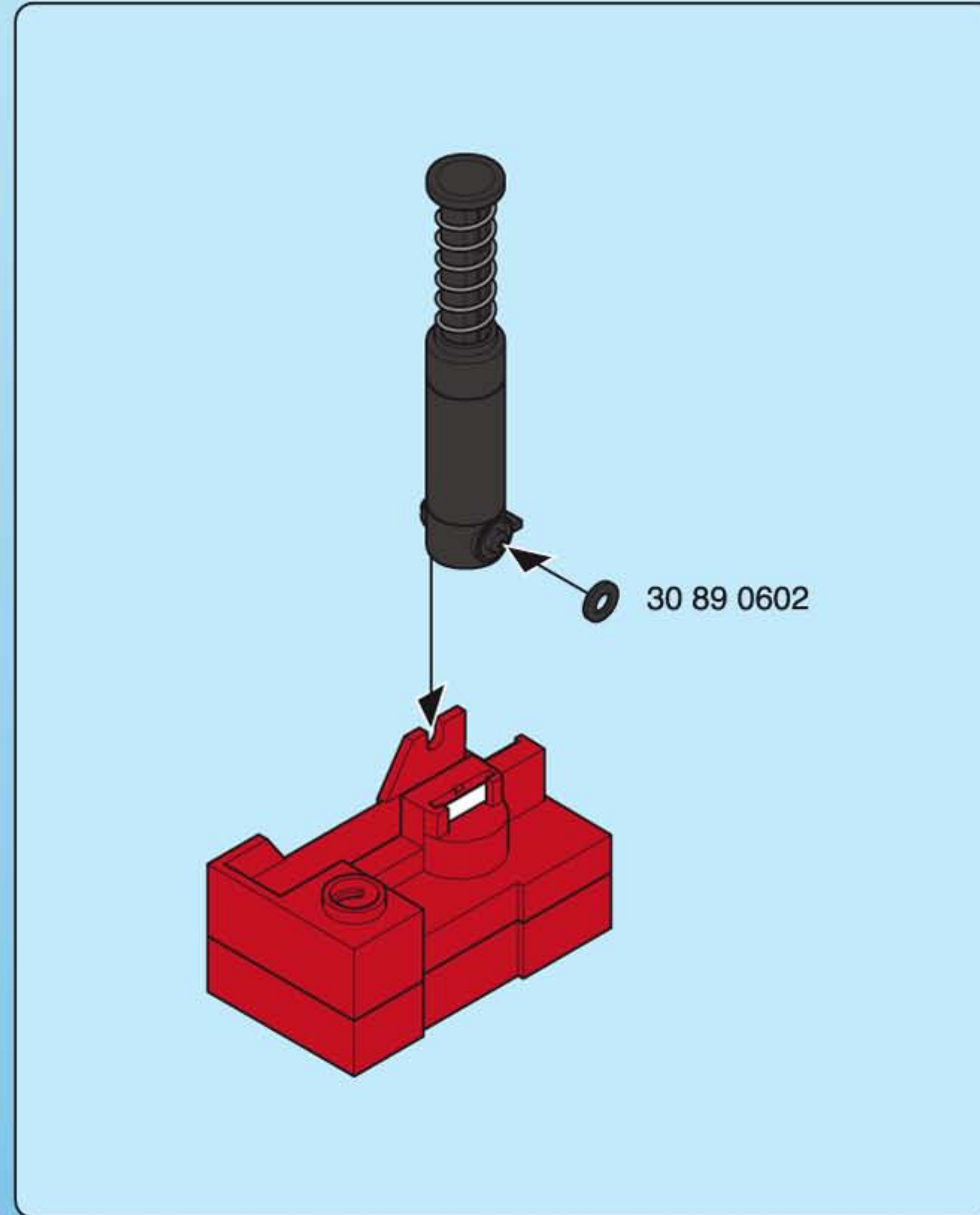
2x 30 20 2242



30 29 0110



30 09 4020



Serviceadressen finden Sie in allen Playmobil-Prospekten

Addresses of Customer Service Departments are shown in all Playmobil catalogues

L'adresse du service consommateurs est indiquée dans tous les catalogues Playmobil

Troverete gli indirizzi dei centri di assistenza in tutti i cataloghi Playmobil

In alle PLAYMOBIL catalogi vindt u het adres van onze klantendienst.

Las Direcciones de los Departamentos de Servicio al Consumidor se encuentran en todos los catálogos Playmobil

Η διεύθυνση του Γραφείου Εξυπηρέτησης Πελατών είναι καταχωρημένη σε όλους τους καταλόγους Playmobil

pronounce: plāy-mō-bēēl