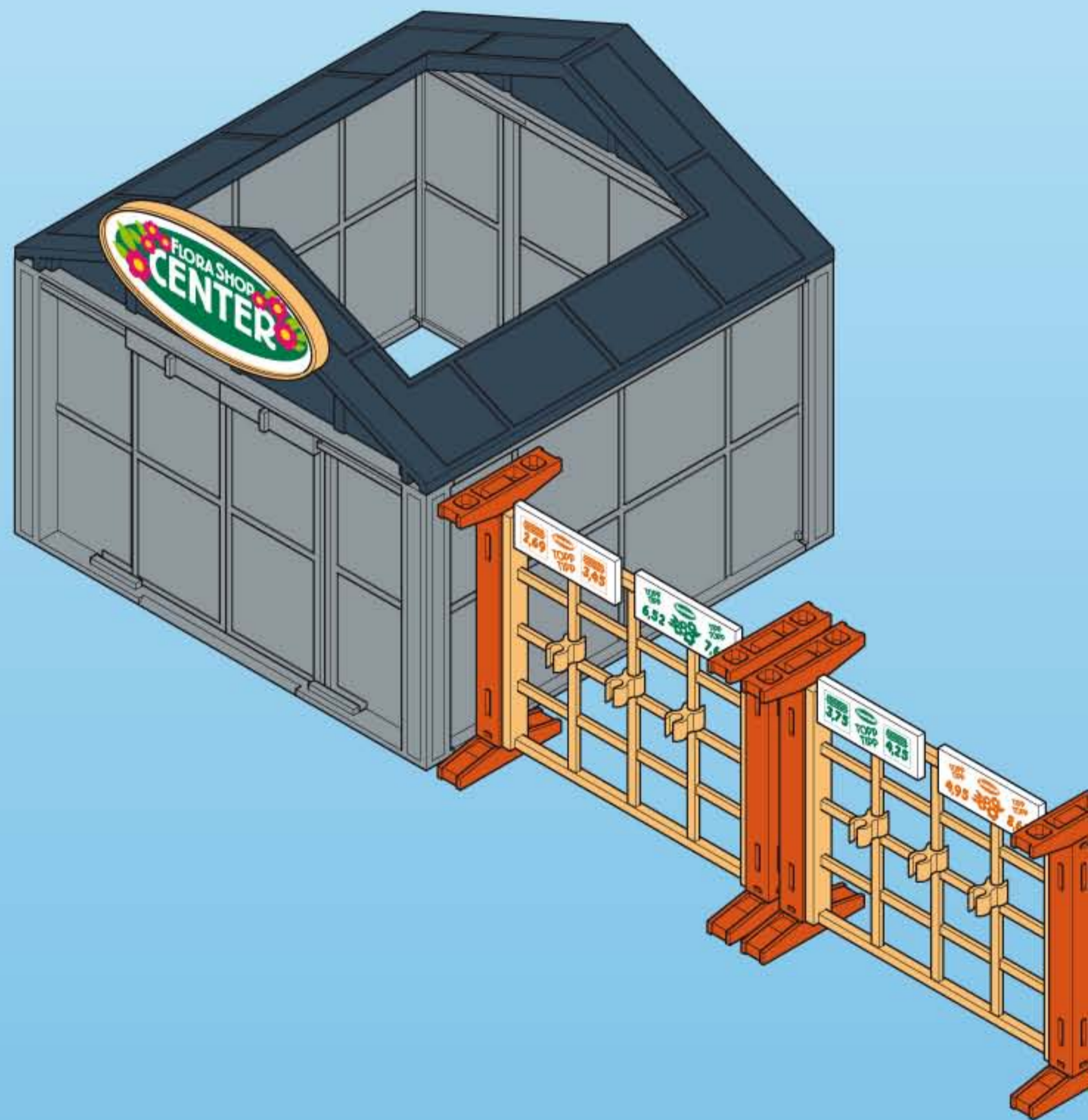


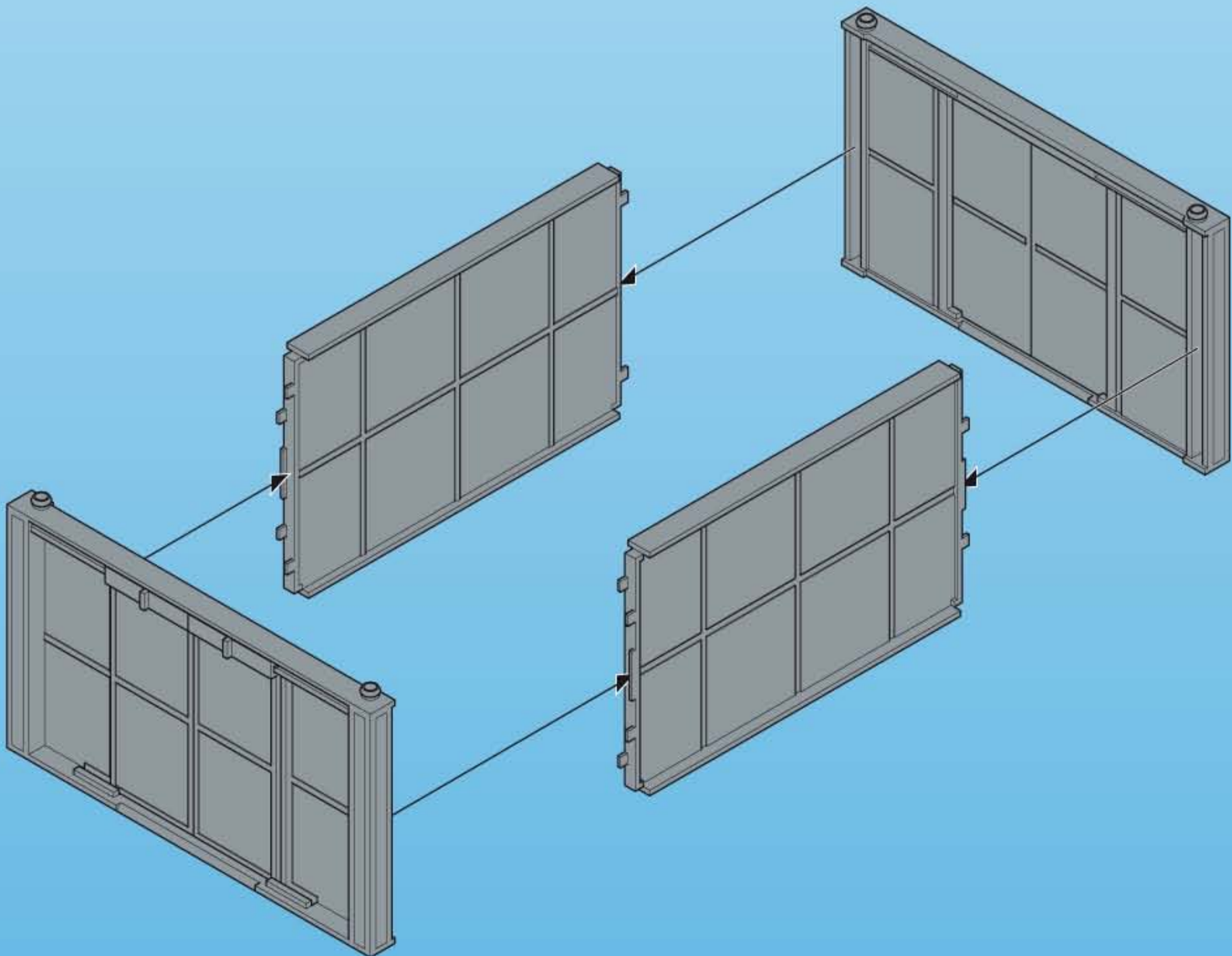
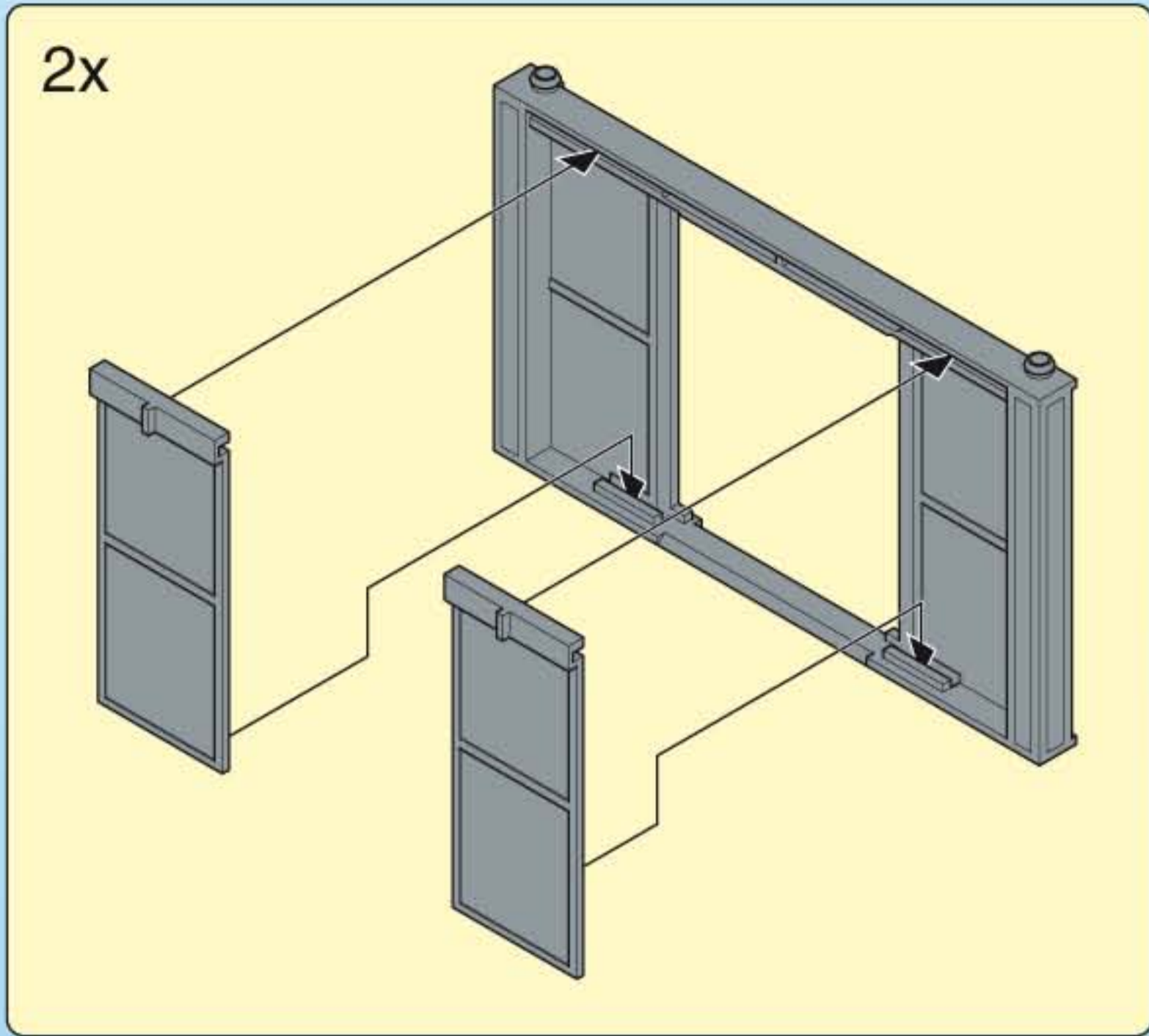
**WARNING:**  
CHOKING HAZARD - SMALL PARTS  
Not for children under 3 years.

\*Ne concerne que les USA\*

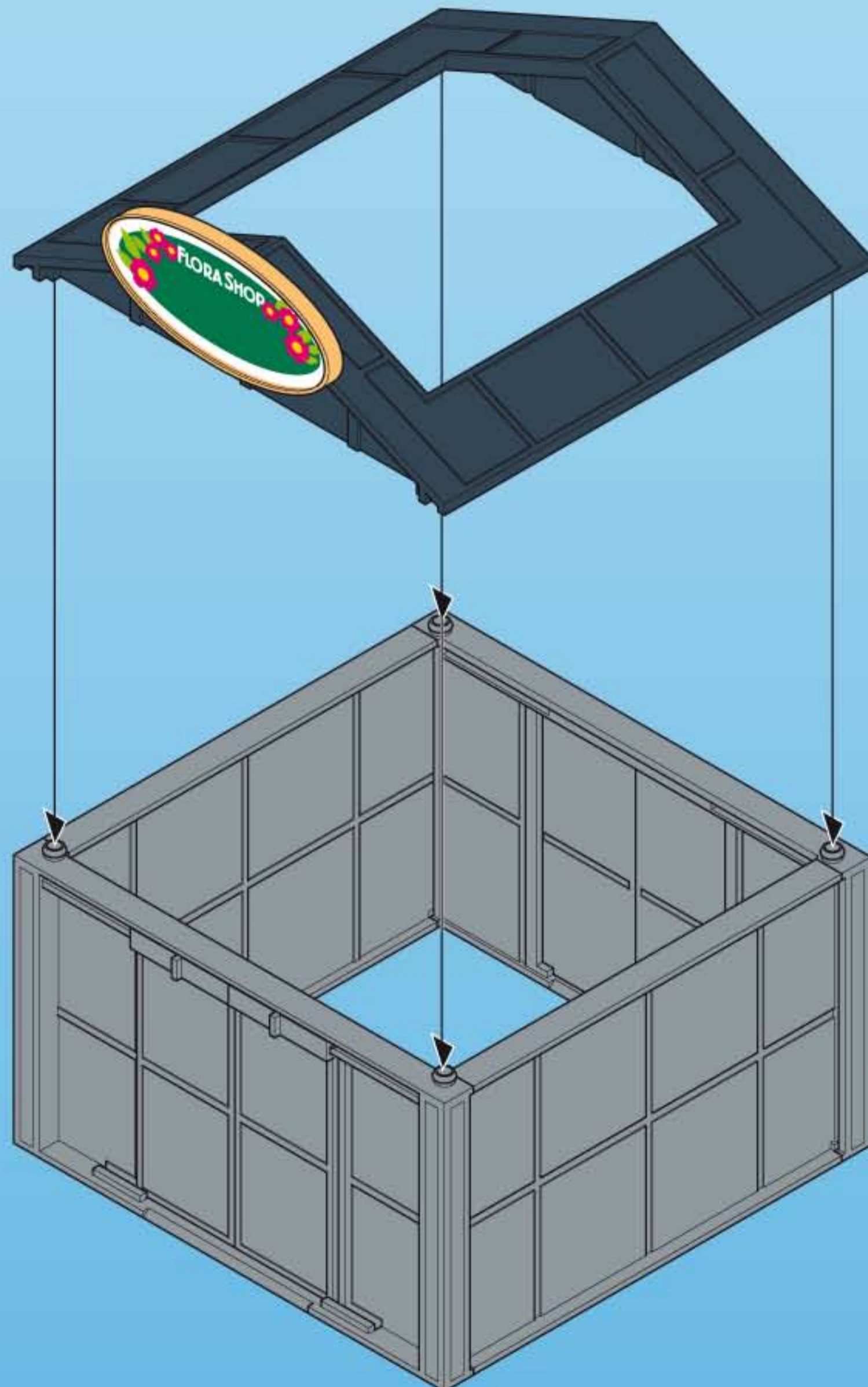
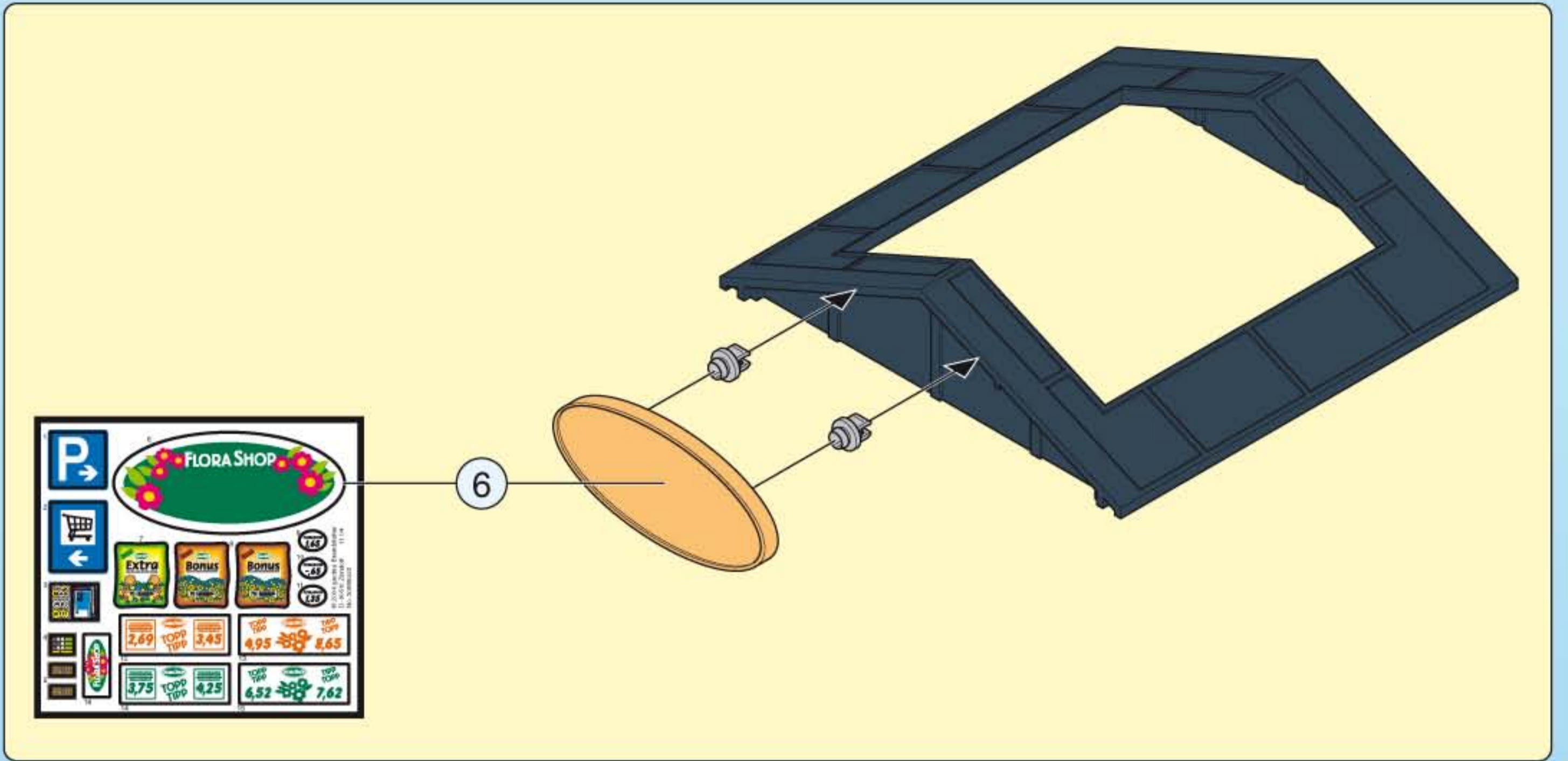
Wichtige Unterlagen, bitte sorgfältig aufbewahren!  
Important documents keep carefully!  
Documents importants conservez avec soin!

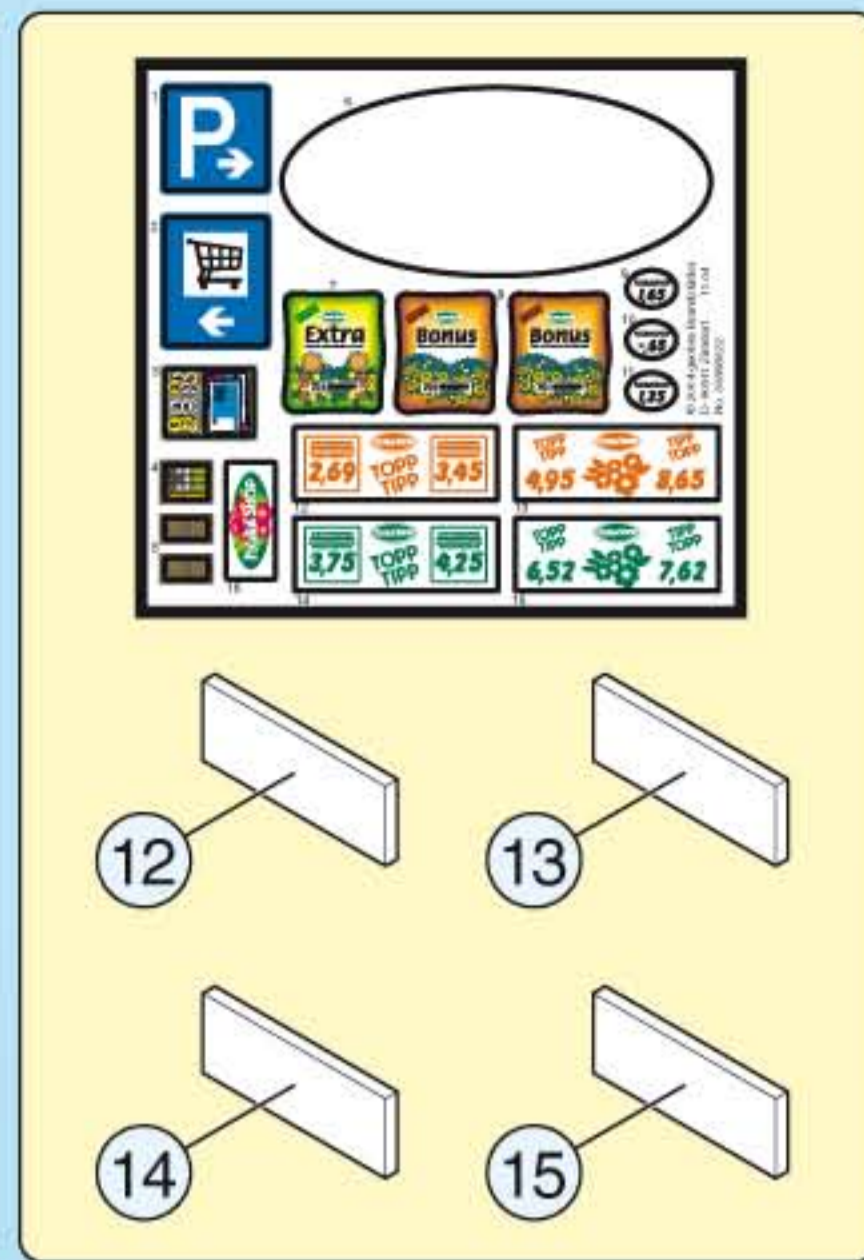
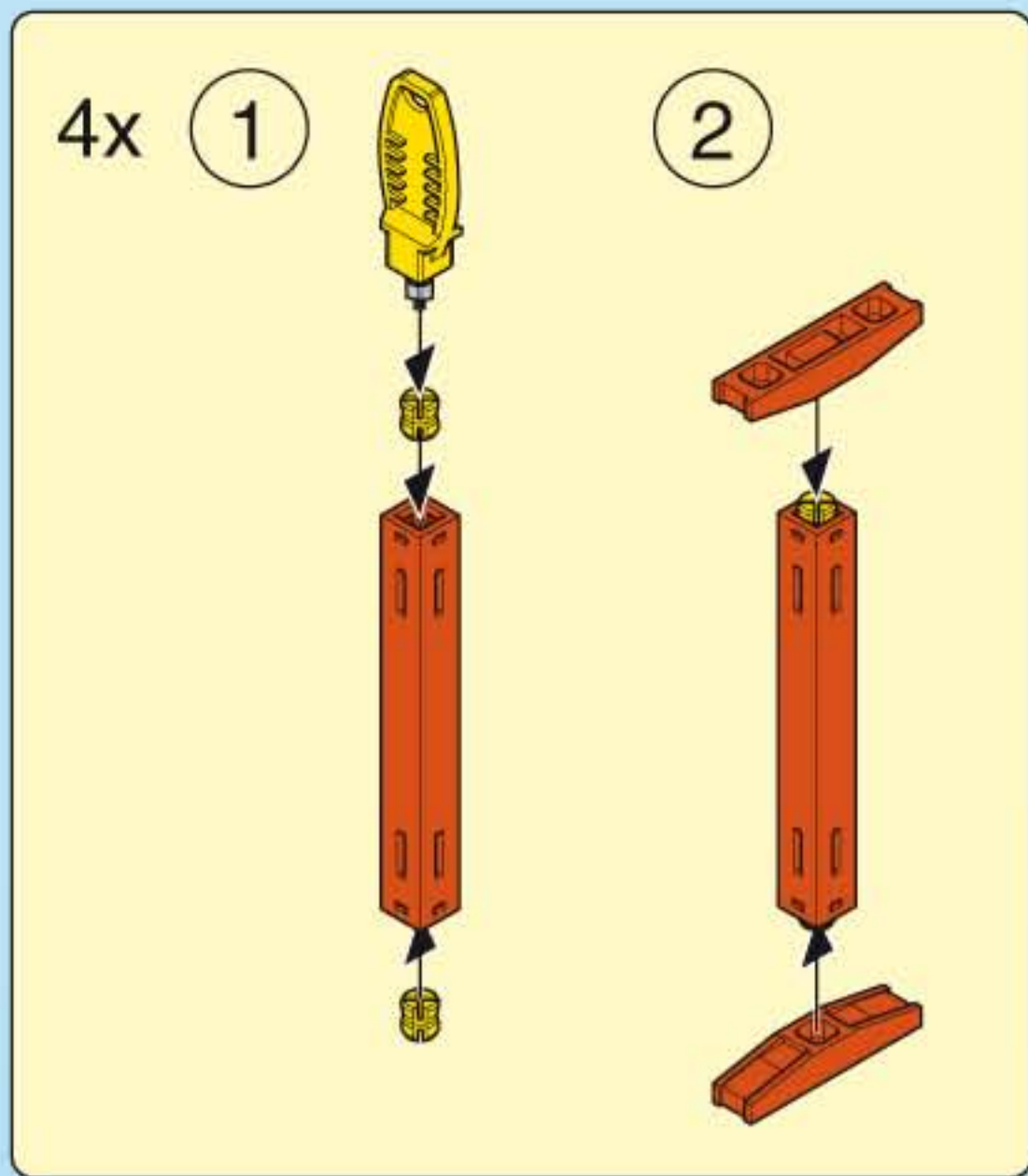


1

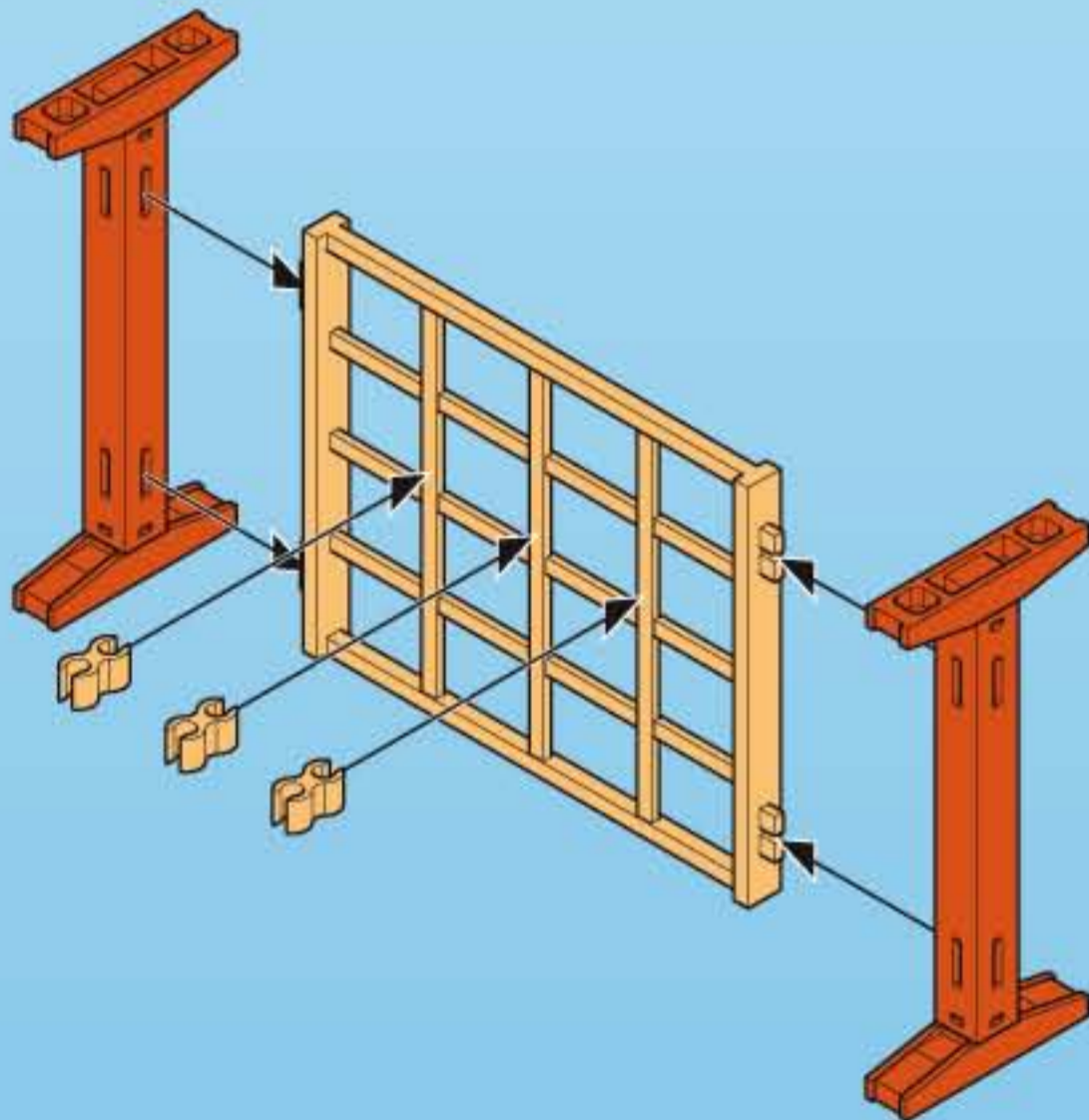


2

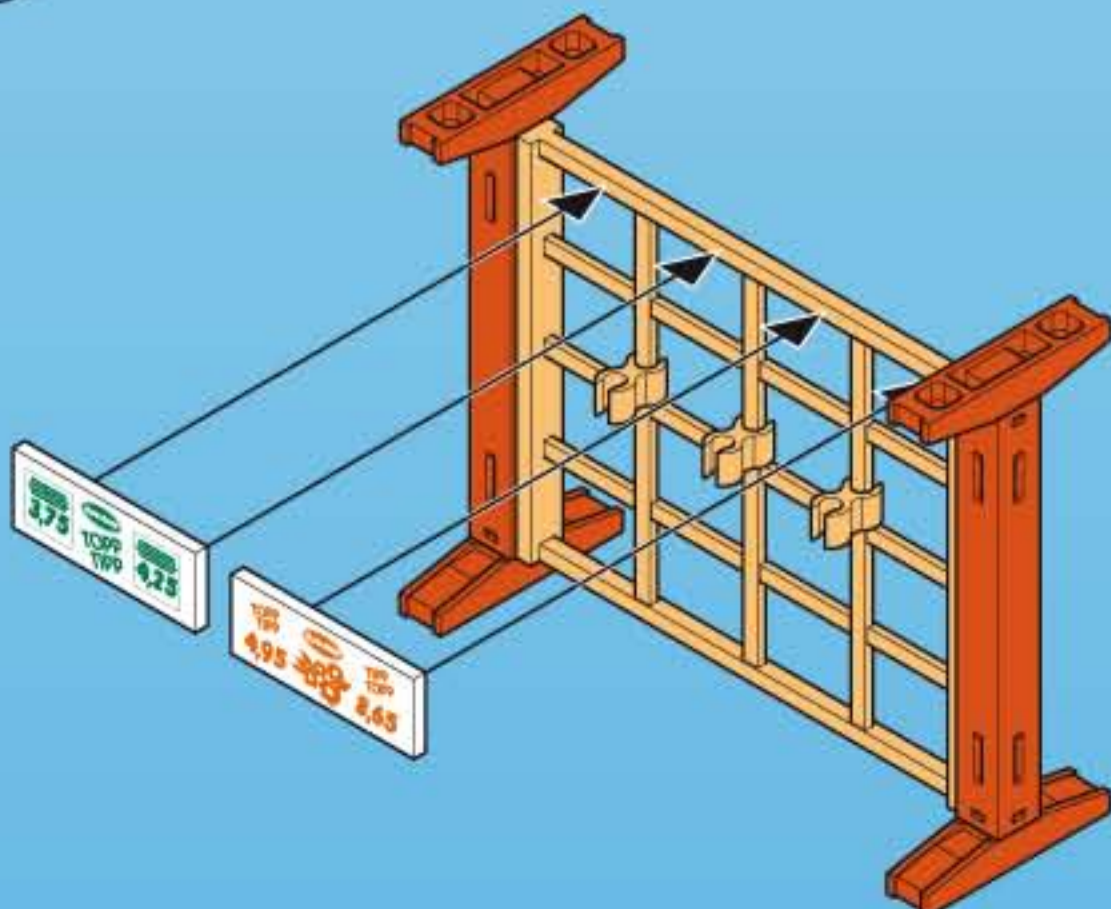




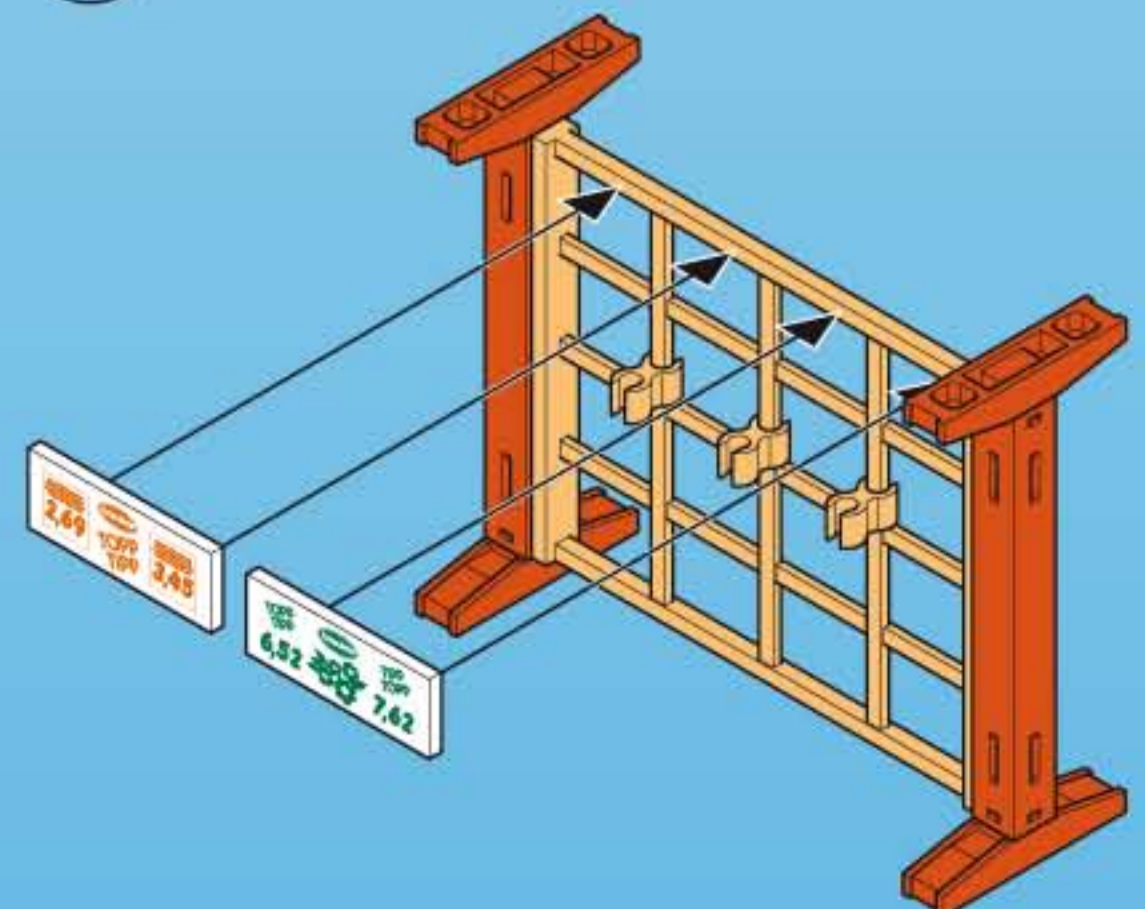
(1) 2x

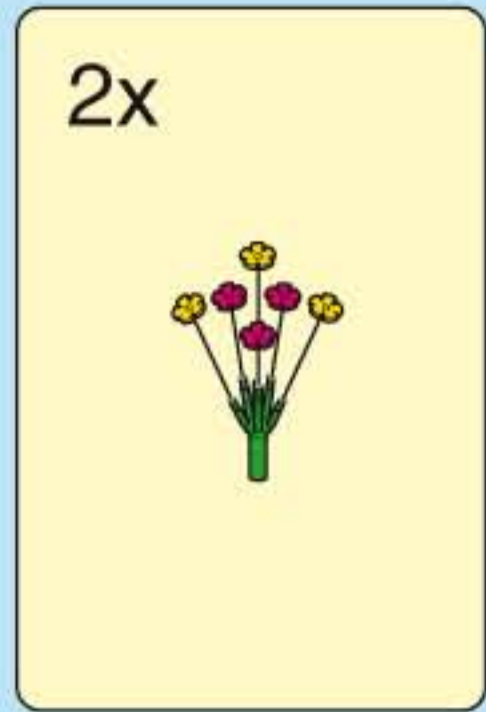
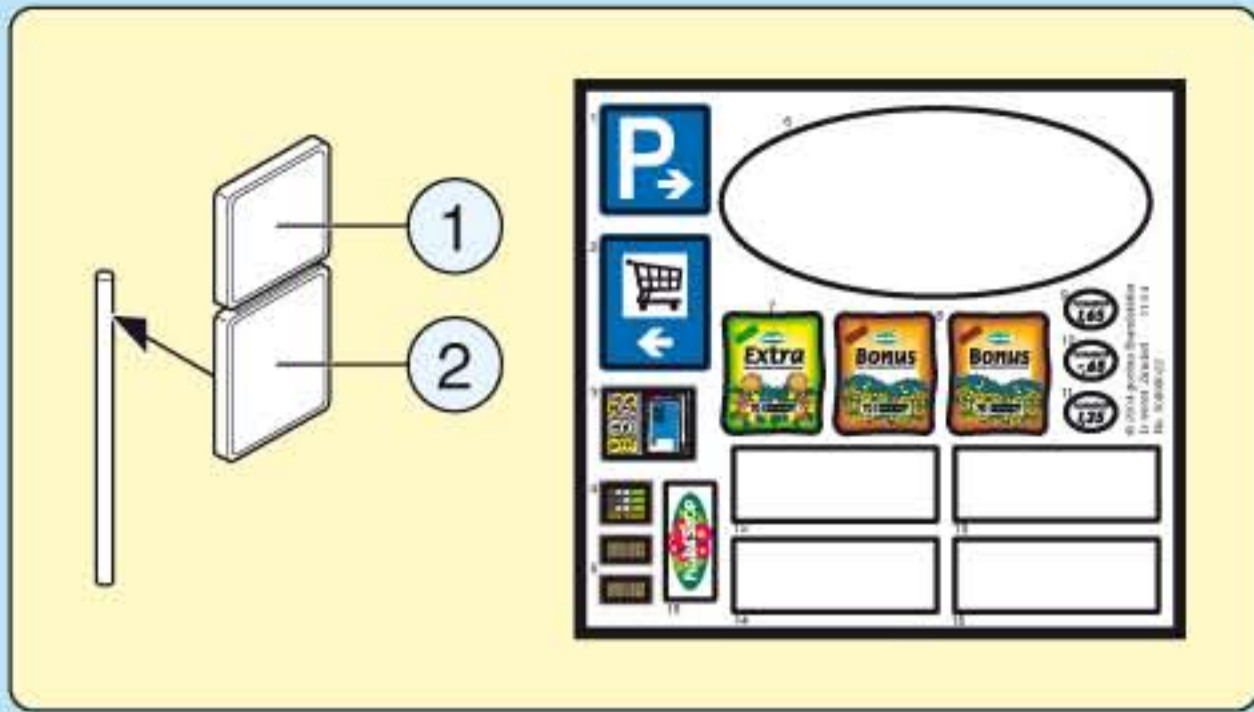
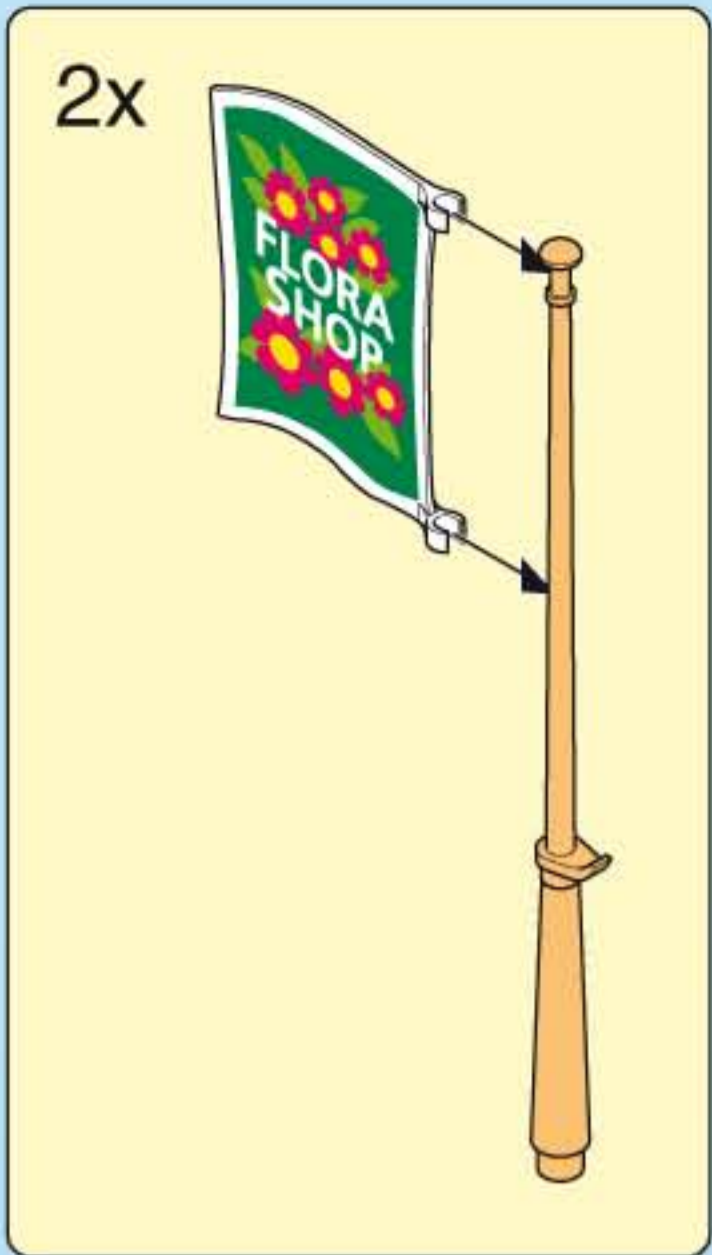


(2)

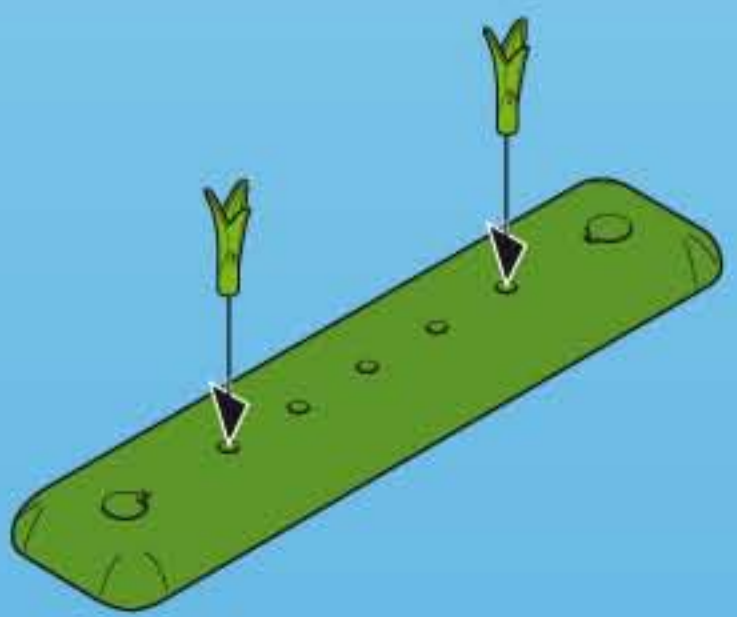


(3)





1



2





**D A CH L** Nur Trinkwasser verwenden. Nach dem Spielen austrocknen lassen.

**USA GB CDN M** Use only tap water. Dry thoroughly after play.

**F CDN B L CH** N'utiliser que de l'eau potable. Faire sécher après chaque utilisation.

**E MEX** Utilizar solamente agua potable. Dejar secar antes de guardar.

**NL B** Enkel drinkbaar water gebruiken. Na het spelen laten drogen.

**I CH** Usare solo acqua potabile. Asciugare bene dopo ogni uso.

**P** Utilizar somente água potável. Deixar secar antes de guardar.

**DK** Anvend kun drikkevand. Lad det tørre ud når du er færdig med at lege.

**N** Kun drikkevann skal benyttes. Tørk opp etter at leken er ferdig.

**S FIN** Använd endast dricksvatten. Låt torka efter användandet.

**FIN** Käytä ainoastaan juomavettä. Anna kuivua leikin jälkeen.

**H** Kérjük kizárólag ivóvizet használni! Játék után ajánlott a termék kiszáritása!

**CZ** Používat jen pitnou vodu. Po hraní nechat vyschnout.

**EST** Kasutada üksnes joogivett! Mängimise järel kuivatada!

**LV** Izmantot tikai dzeramo ūdeni. Pēc spēlēšanās ļaut nožūt.

**LT** Naudokite tik geriamąjį vandenį. Pažaidus, išdžiovinkite.

**M** Uza ilma tajjeb ax-xorb. Wara l-loghob hallih jinxej.

**SLO** V igračo vlivajte le pitno vodo. Po igri naj se igrača posuši.

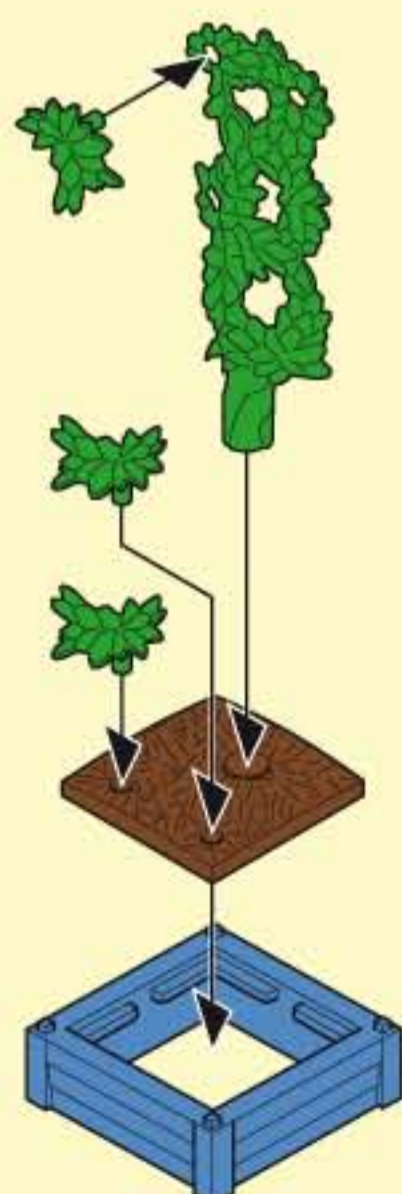
**SK** Používať iba pitnú vodu. Po hre nechať vyschnúť.

**PL** Używaj tylko wodę pitną. Po zabawie pozostaw do wyschnięcia.

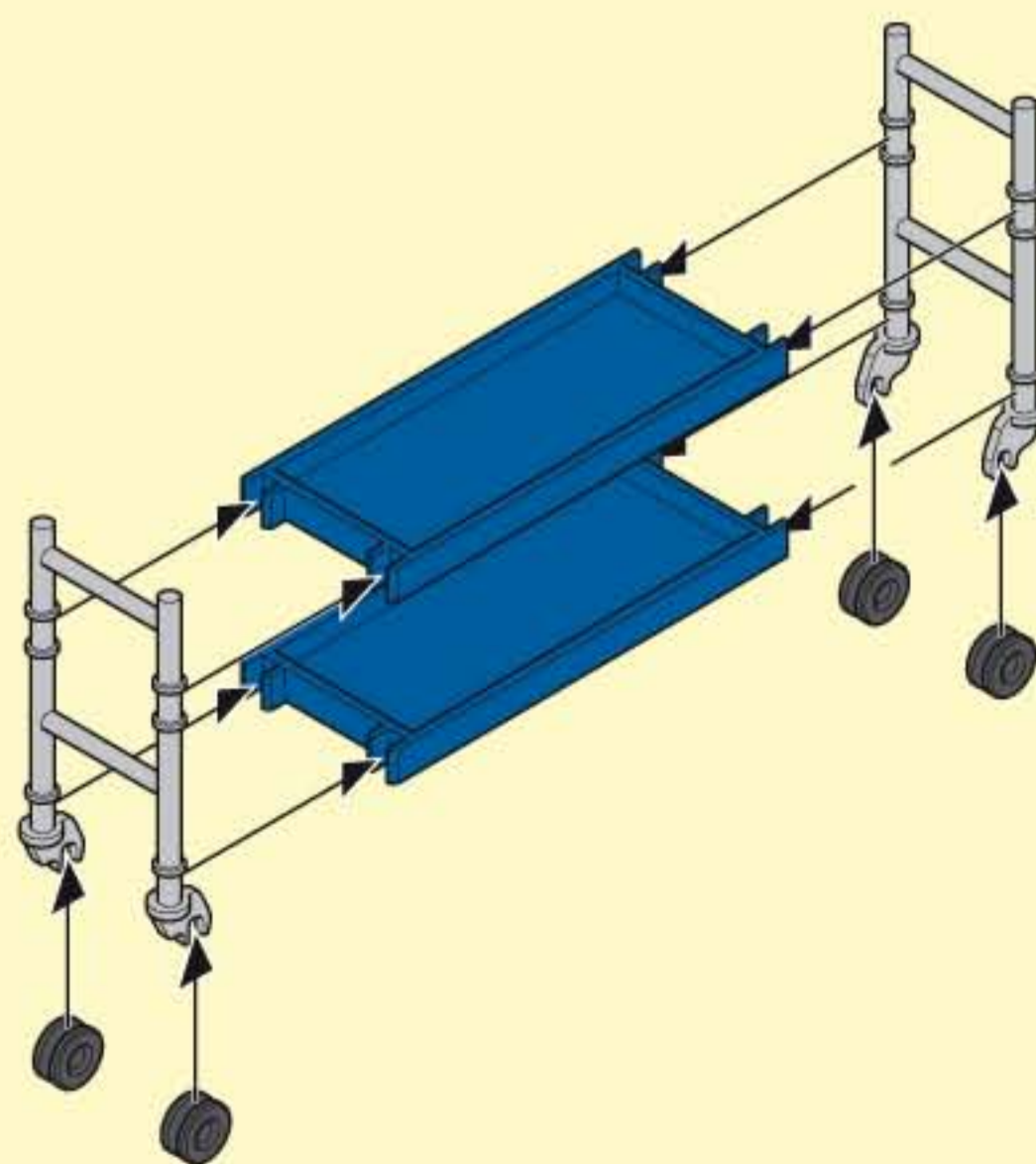
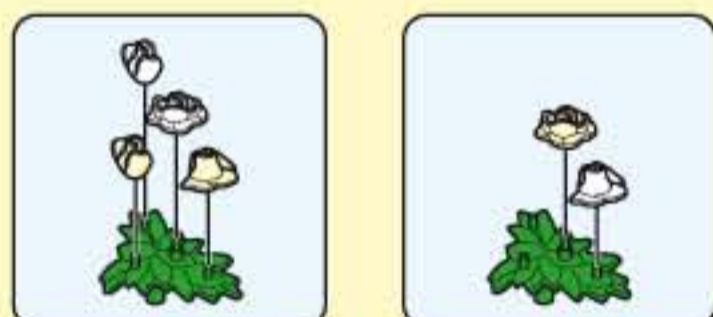
**TR CY** Sadece içme suyu kullanınız. Oyundan sonra kurumaya bırakın.

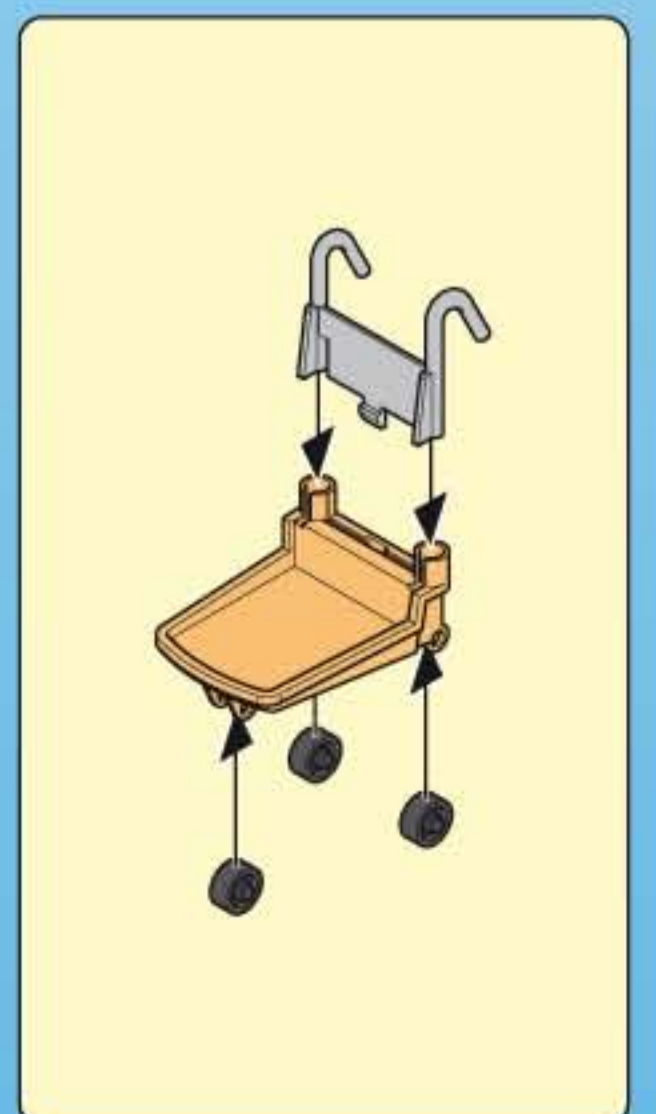
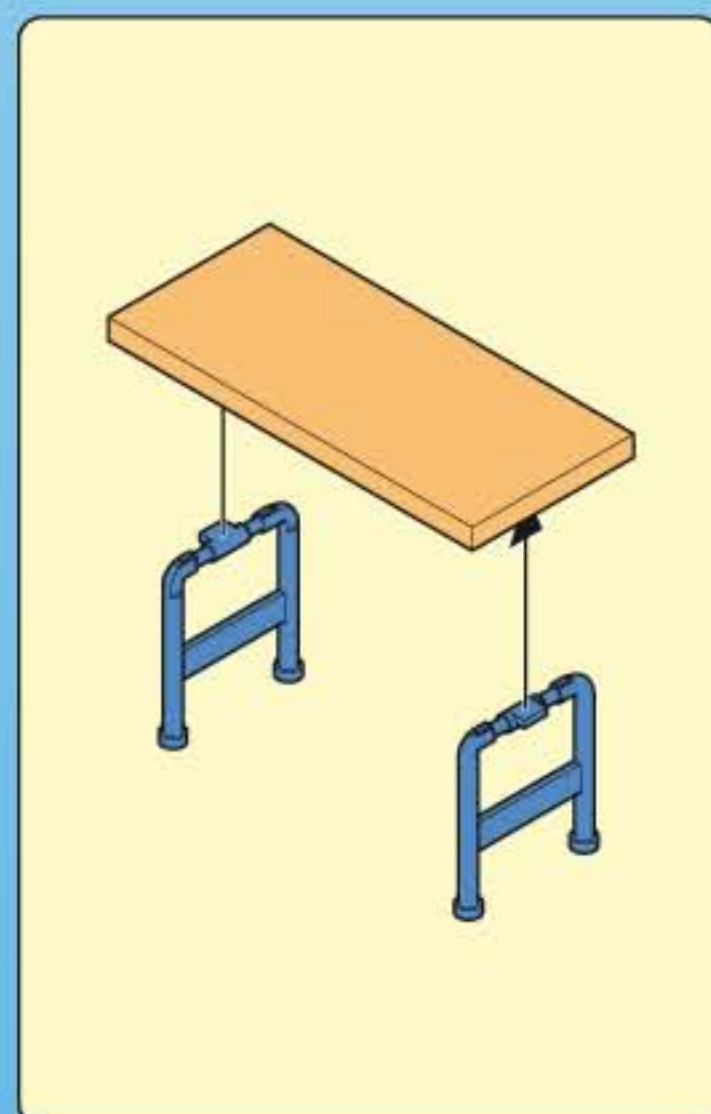
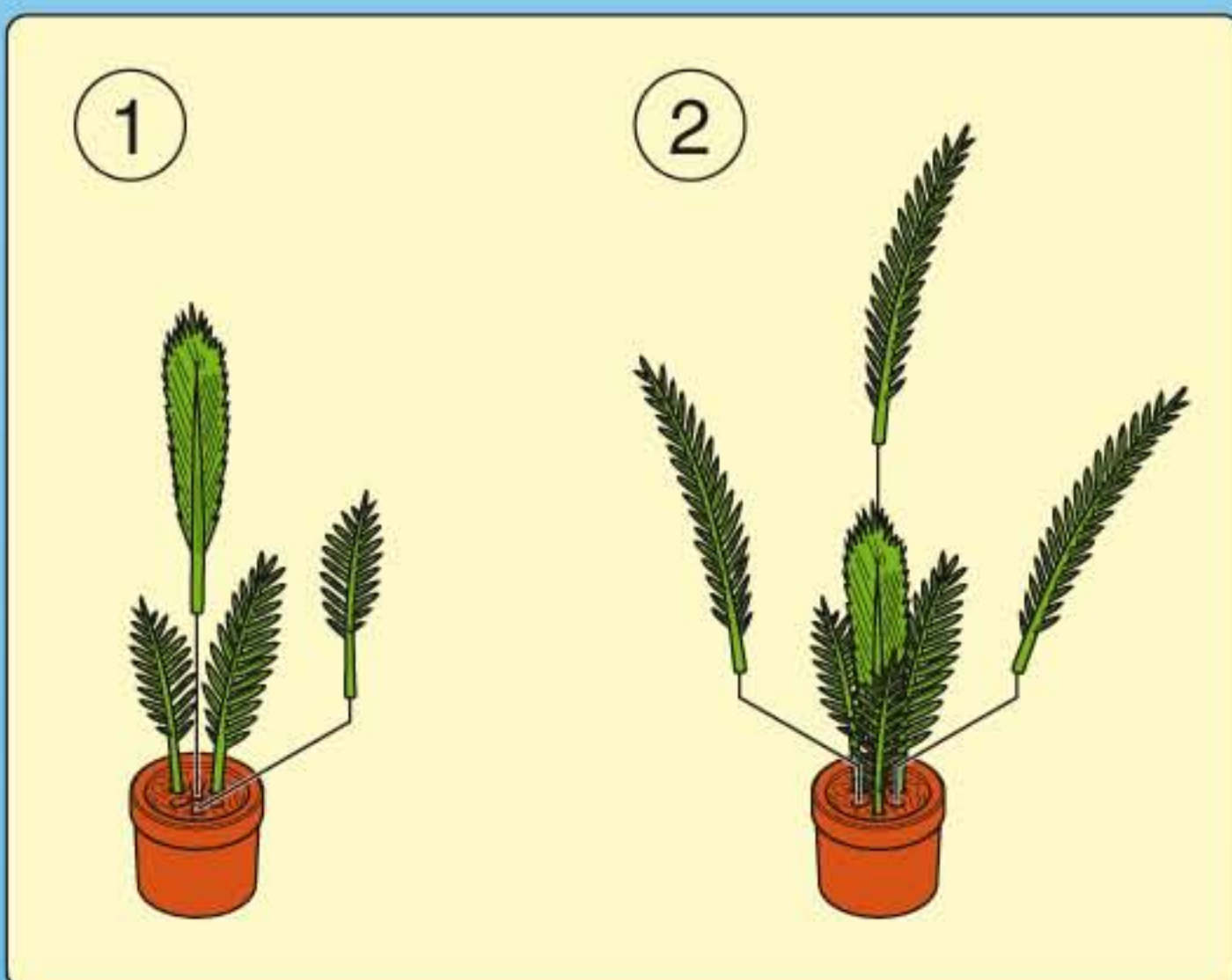
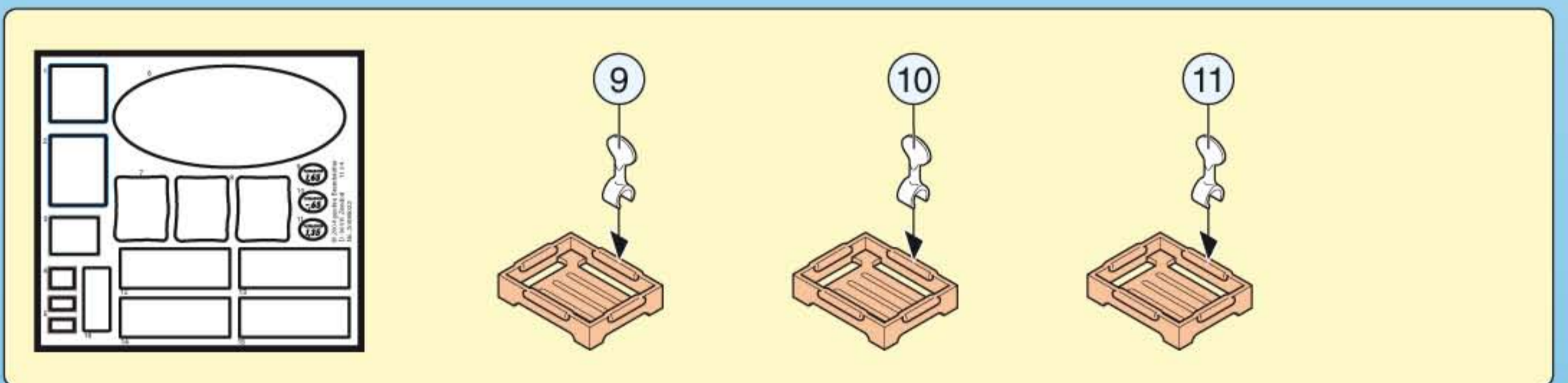
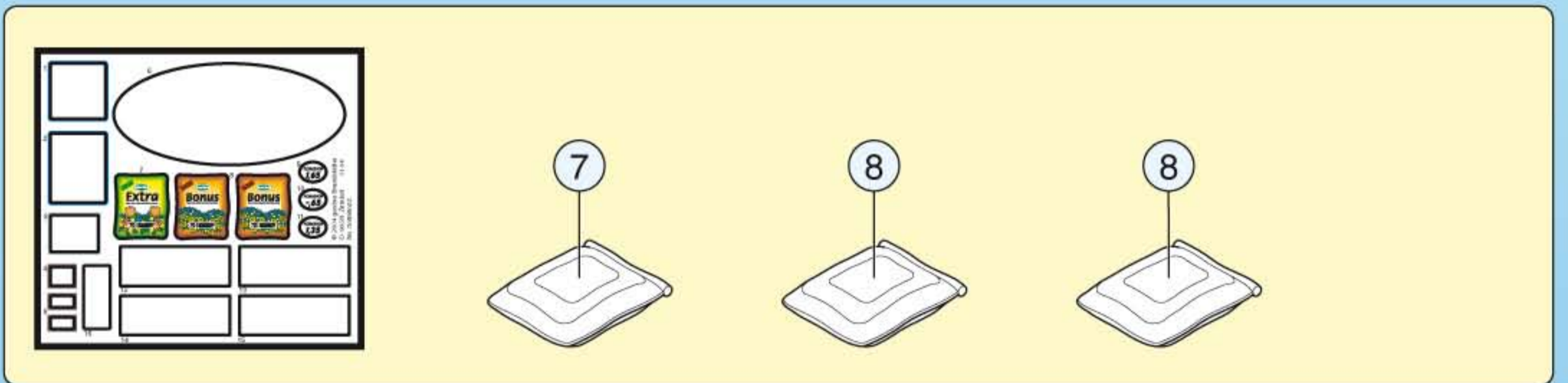
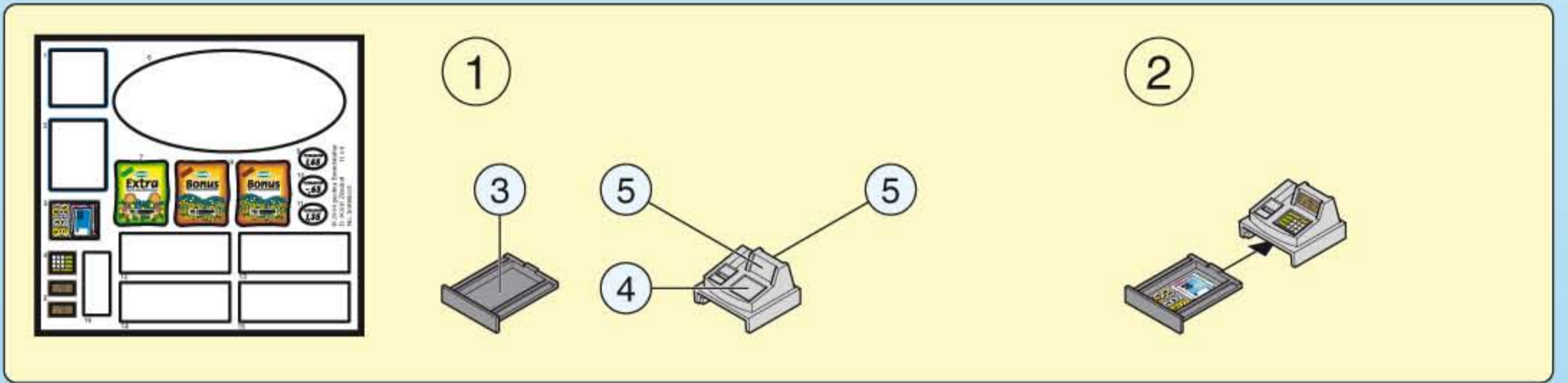
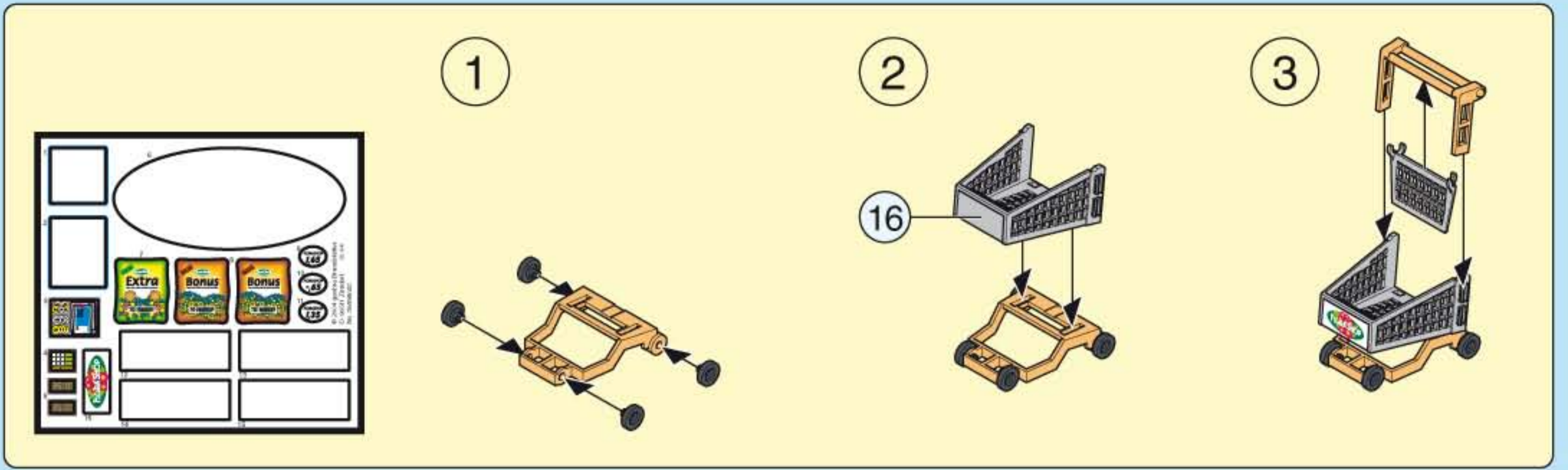
**GR CY** Χρησιμοποιείστε μόνο νερό βρύσης. Μόλις τελειώσετε, αφήστε το παιχνίδι να στεγνώσει εντελώς.

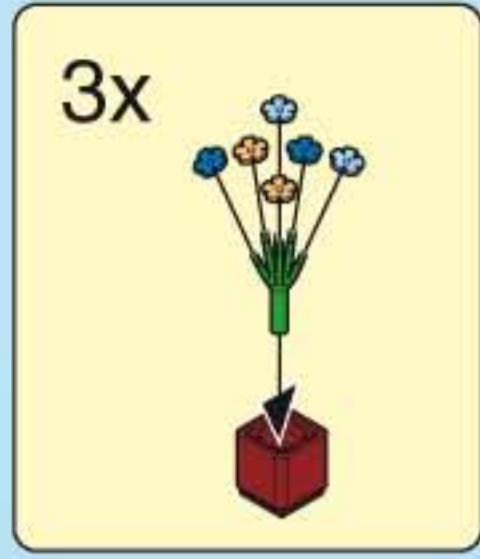
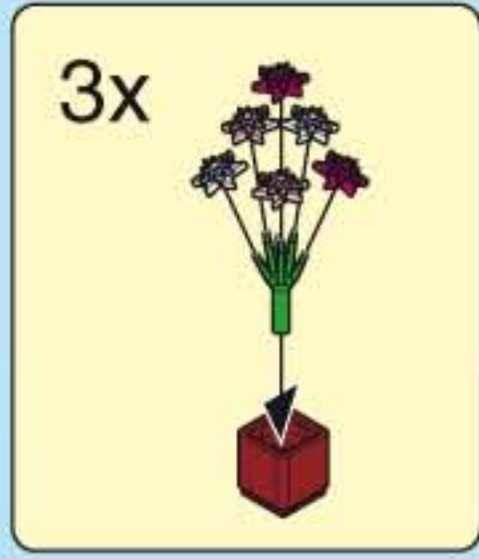
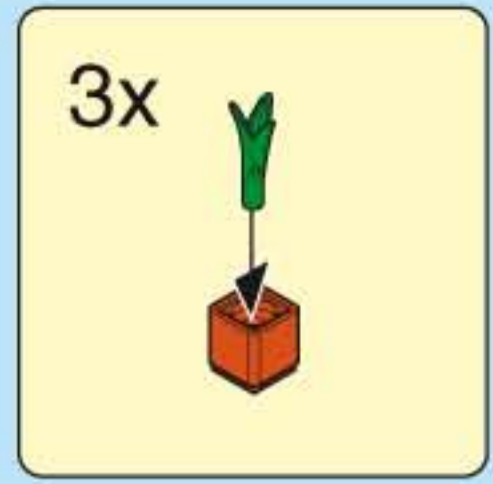
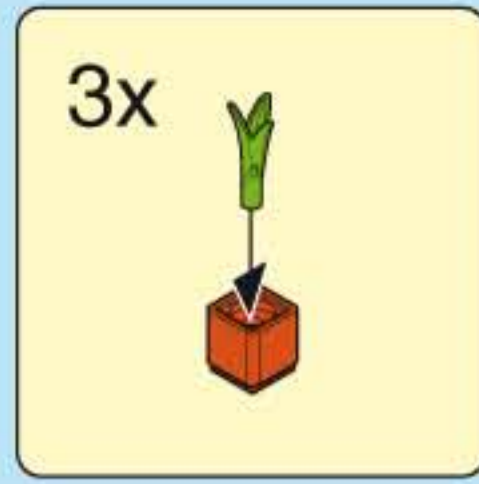
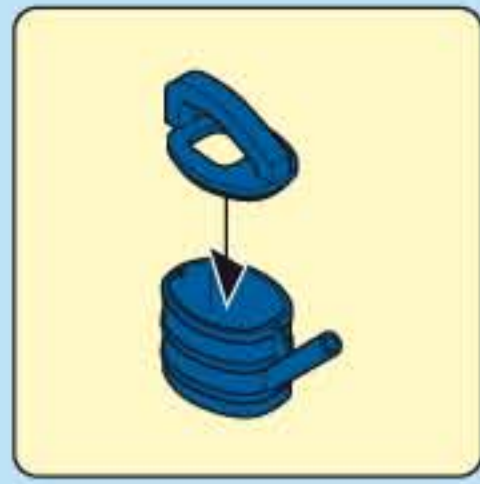
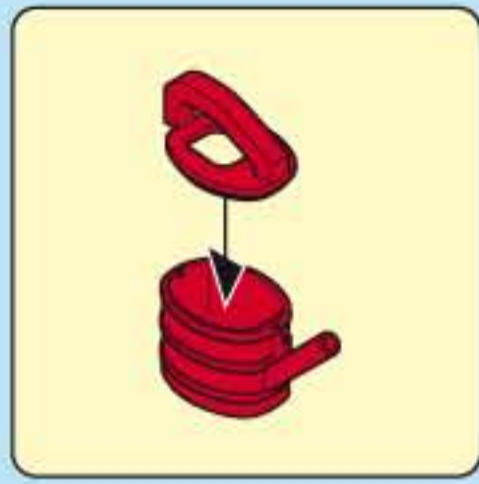
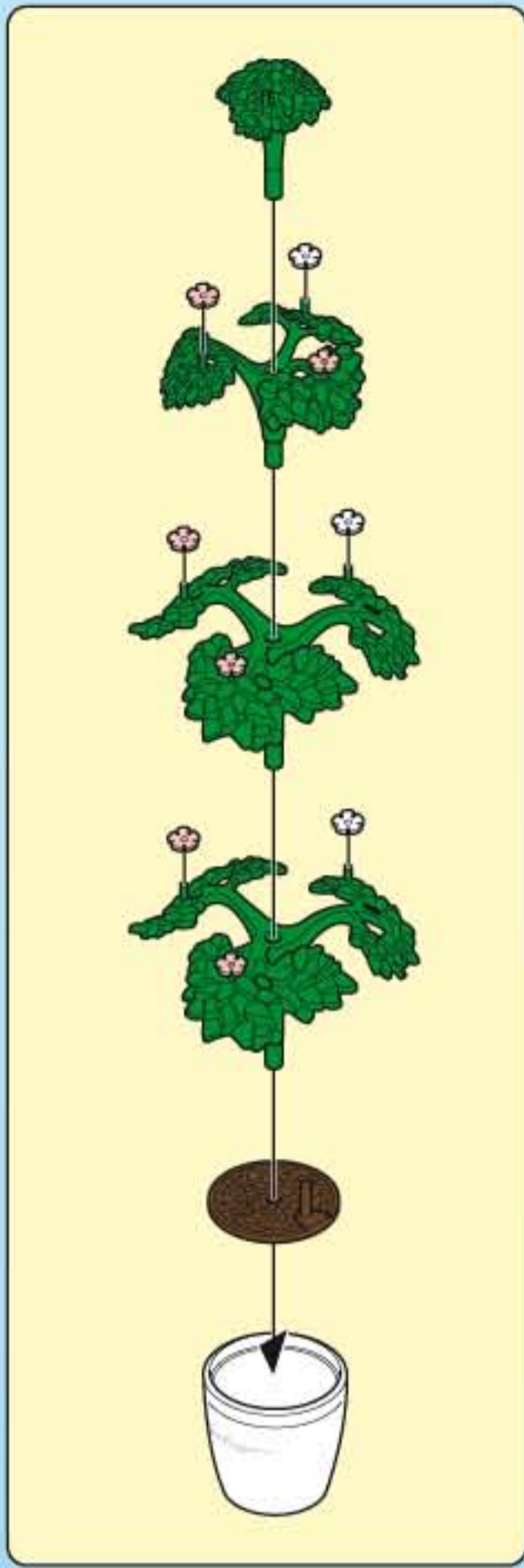
1



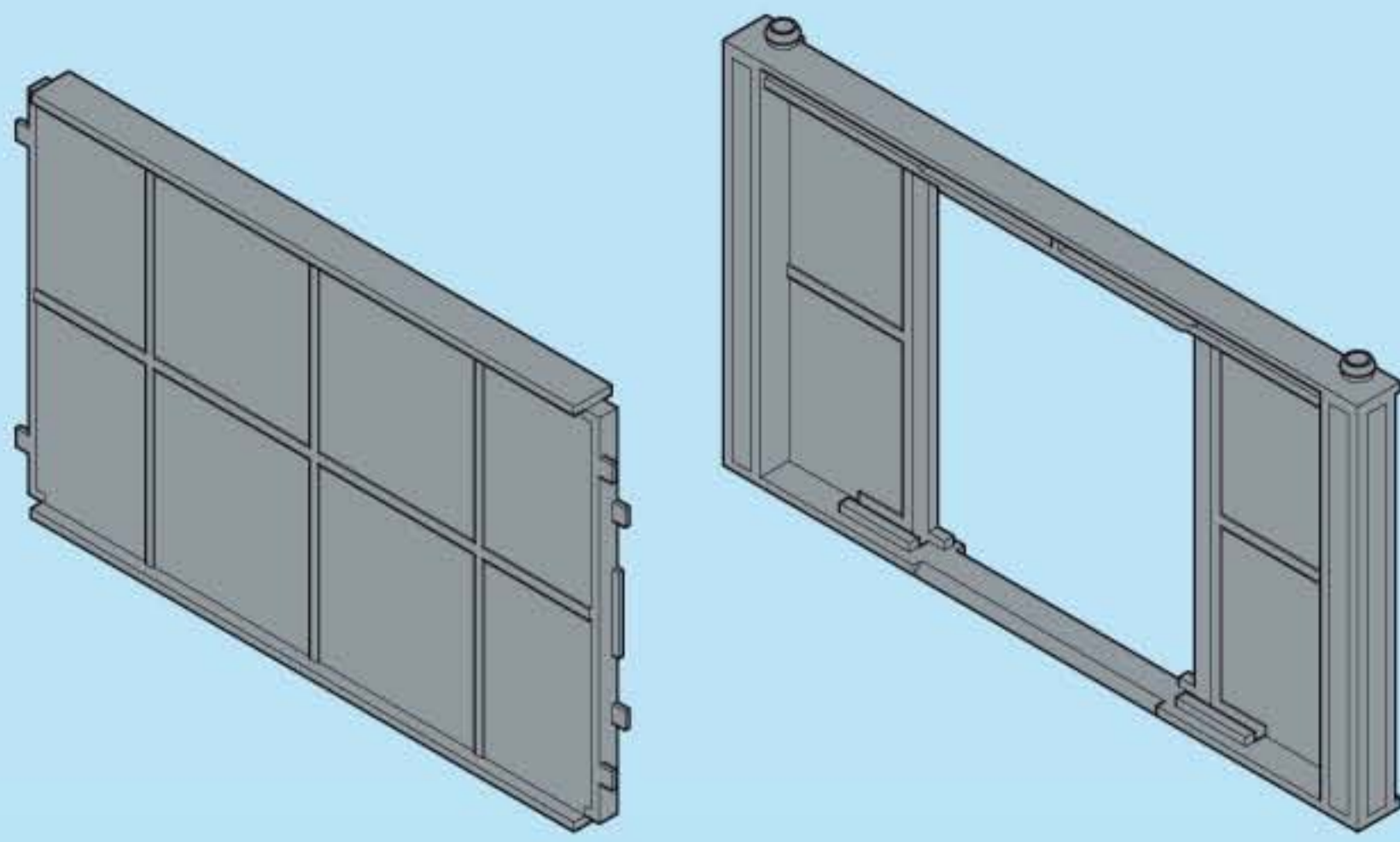
2



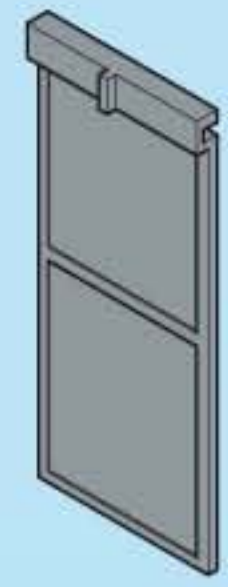




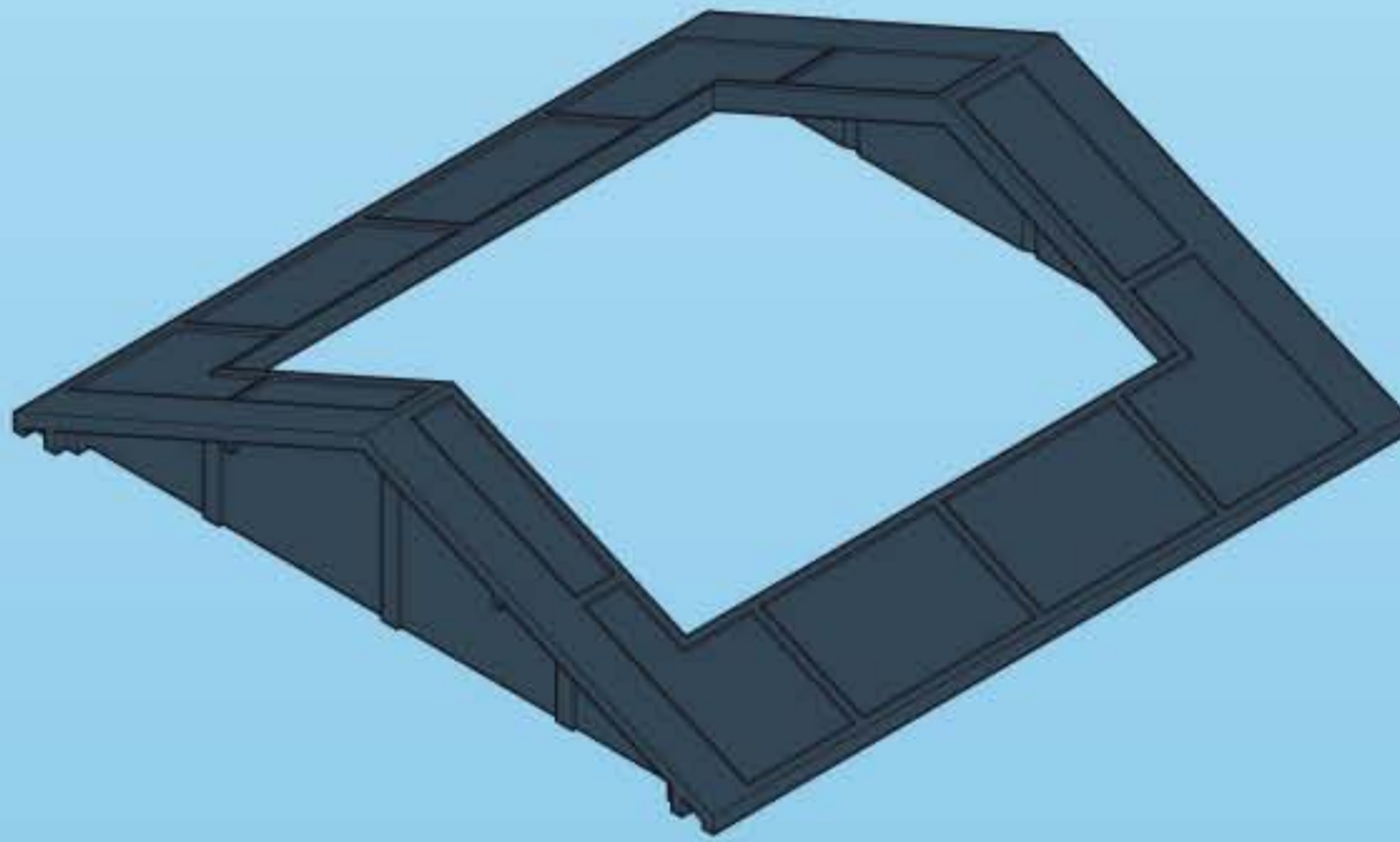




2x 30 61 7450



4x 30 25 2260



30 25 0660



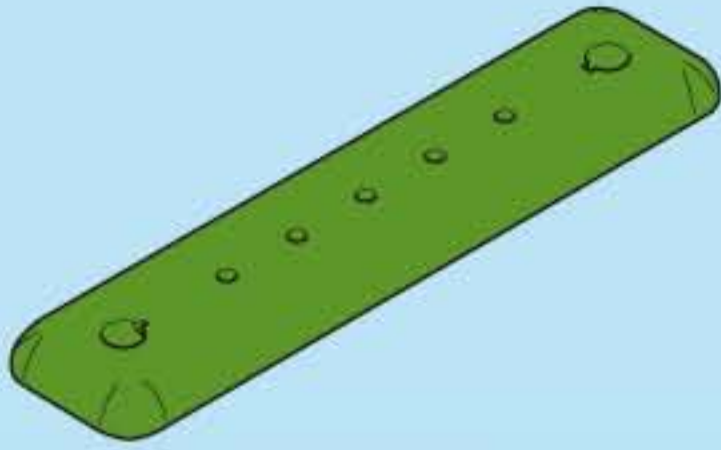
2x 30 25 0670



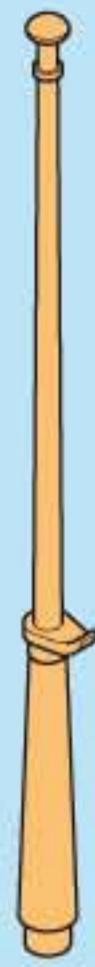
30 89 8022



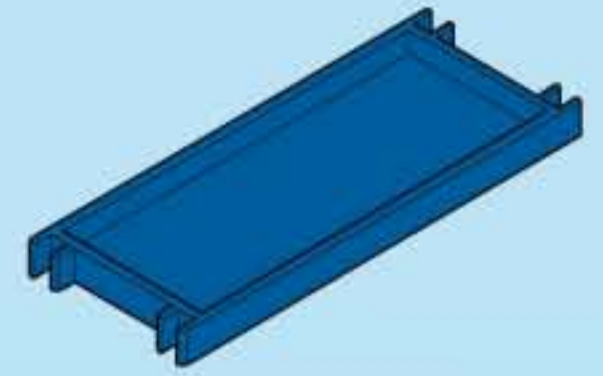
30 25 0630



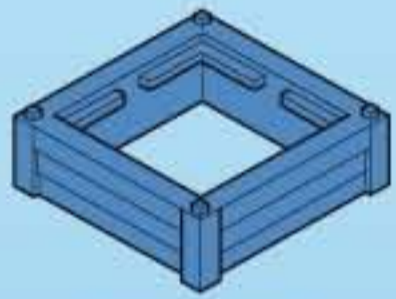
30 09 5950



2x 30 25 0870



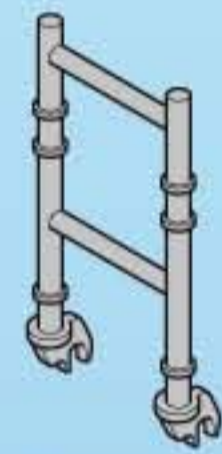
2x 30 25 0640



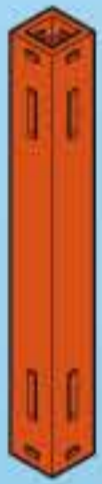
30 22 1270



30 22 1280



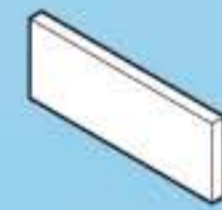
2x 30 25 0650



4x 30 25 0780



8x 30 25 0680



4x 30 20 3020



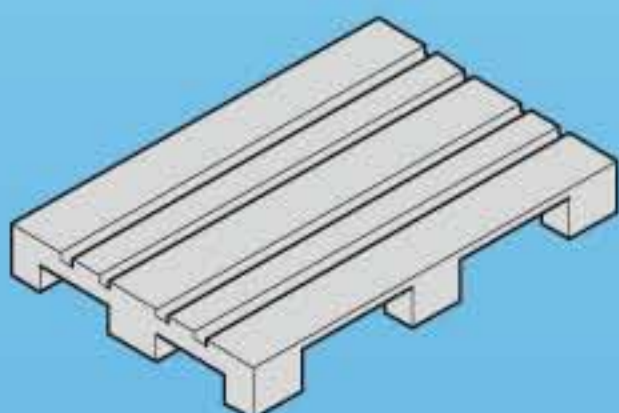
2x 30 62 5952



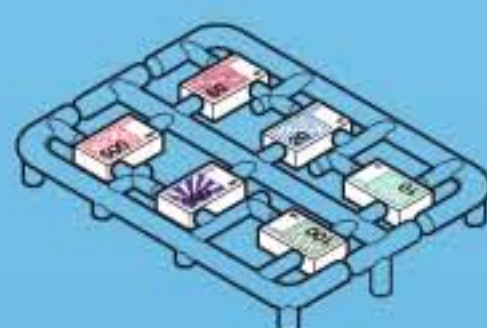
30 07 5830



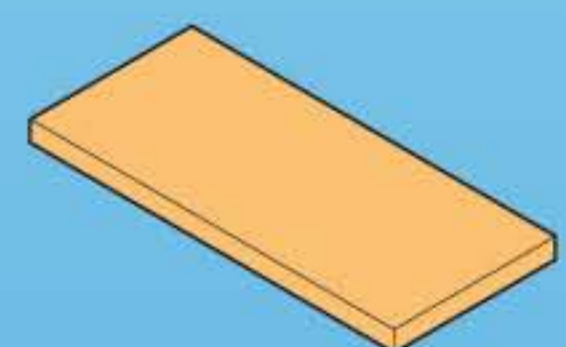
30 20 7560



30 25 0820



30 62 0210



30 25 0810



2x 30 22 5770



30 22 5780



30 22 5790



5x 30 23 8420



30 04 2770



2x 30 03 2920



3x 30 04 2760



3x 30 25 0760



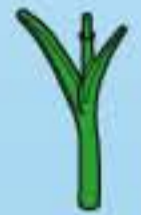
30 25 0600



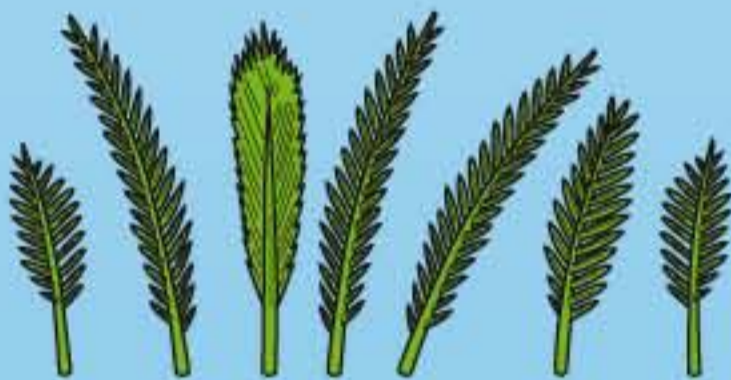
2x 30 25 0590



30 25 0620



2x 30 25 0610



30 61 6430



8x 30 05 7420



30 25 0770



30 23 5830



2x 30 62 7722



30 62 7732



30 62 3140



3x 30 25 0580



30 24 1610



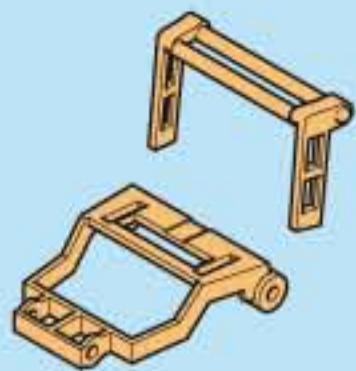
30 24 1620



30 25 0900



30 25 0910



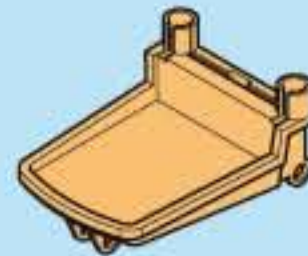
30 61 7440



30 25 0850



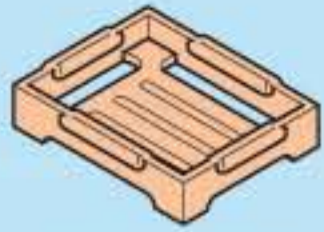
30 25 0840



30 25 0830



30 22 7510



3x 30 09 6870



2x 30 25 0800



3x 30 25 0690



30 26 7410



30 26 7400



30 22 8010



30 09 7030



30 07 4760



6x 30 25 1300



6x 30 25 1290



4x 30 02 4000



3x 30 04 3960



4x 30 25 0860



3x 30 25 0790



30 89 5932



2x 30 21 0700



30 25 0740



30 25 0750



30 25 0720



30 25 0730



30 25 0000



30 25 0710



30 22 0530



30 02 6600



30 20 3920



6x 30 02 6840



6x 30 20 4730



6x 30 20 4450



6x 30 05 9739



6x 30 04 1939



6x 30 05 8719



6x 30 05 9729



6x 30 22 5859



6x 30 25 1270



6x 30 25 1280



6x 30 25 0880



16x 30 03 6600



30 66 7350

Serviceadressen finden Sie in allen Playmobil-Prospekten

Addresses of Customer Service Departments are shown in all Playmobil catalogues

L'adresse du service consommateurs est indiquée dans tous les catalogues Playmobil

Troverete gli indirizzi dei centri di assistenza in tutti i cataloghi Playmobil

Las Direcciones de los Departamentos de Servicio al Consumidor se encuentran en todos los catálogos Playmobil

Η διεύθυνση του Γραφείου Εξυπηρέτησης Πελατών είναι καταχωρημένη σε όλους τους καταλόγους Playmobil

pronounce: play-mō-bēil