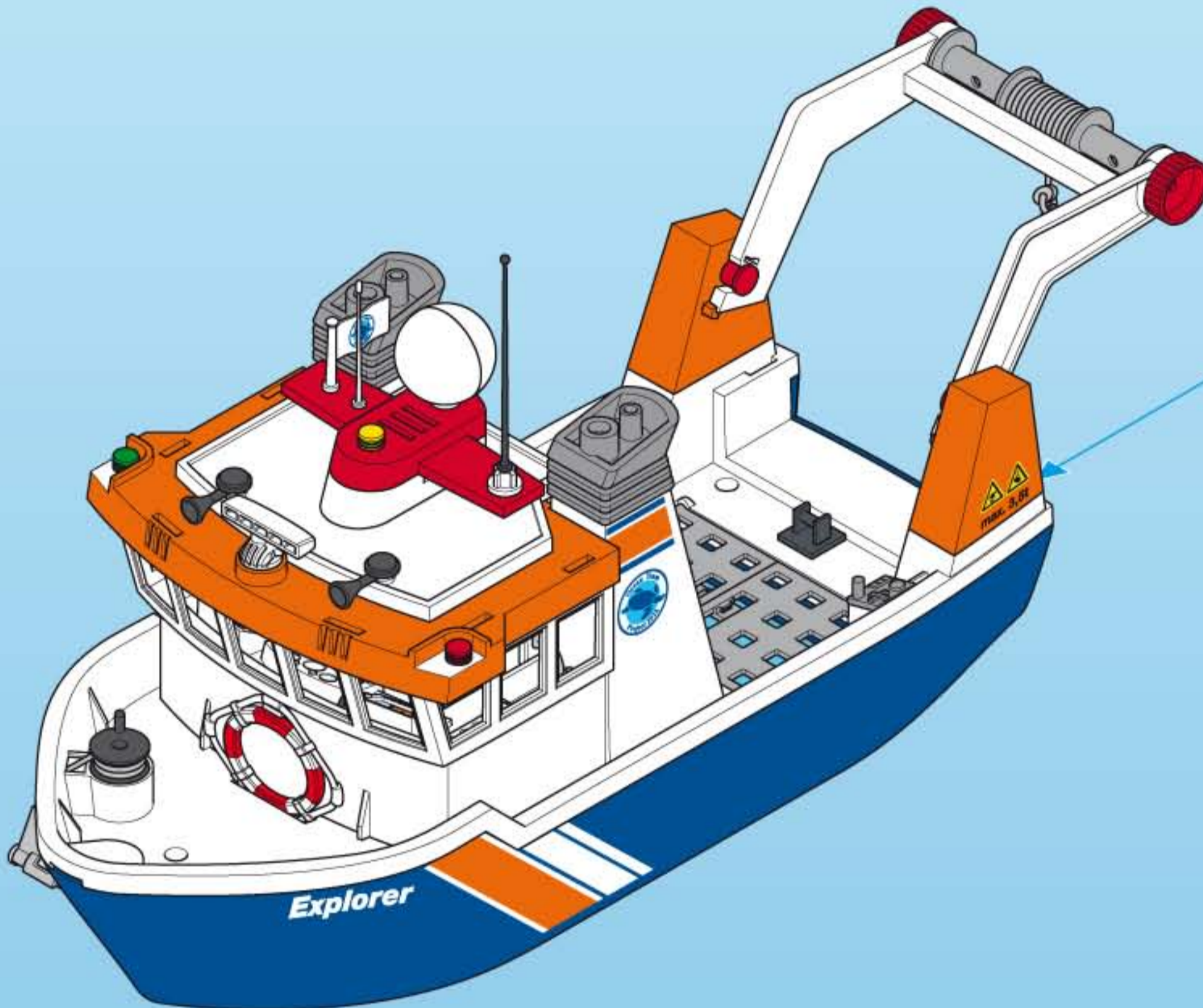


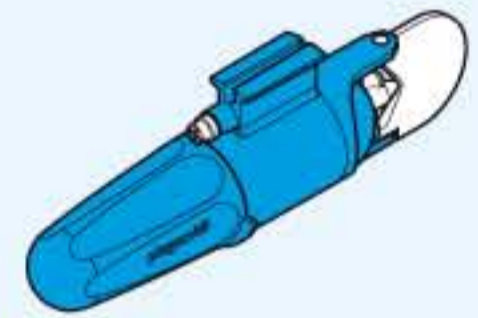
**WARNING:**  
CHOKING HAZARD  
Contains a small ball and small parts.  
Not for children under 3 years.

"Ne concerne que les USA"

Wichtige Unterlagen, bitte sorgfältig aufbewahren!  
Important documents keep carefully!  
Documents importants conservez avec soin!  
Belangrijke documenten, bewaar deze zorgvuldig!



### 7350



- Nachrüstbar mit Unterwassermotor  
- Refittable with underwater motor  
- Moteur submersible, vendu séparément, s'adapte sur ce bateau

**D A CH L B WARNING!**

Nur unter Aufsicht und nur in flachem Wasser benutzen.

**USA GB CDN M IRL WARNING!**

Only to be used in water in which the child is within depth and under supervision

**F CDN B L CH ATTENTION!**

À n'utiliser qu'en eau où l'enfant a pied et sous surveillance.

**E MEX ; ADVERTENCIA!**

Se deberá utilizar solamente en el agua, donde el niño haga pie y bajo vigilancia.

**NL B WAARSCHUWING!**

Alleen gebruiken onder toezicht, in water waarin het kind kan staan.

**I CH ATTENZIONE!**

Utilizzare solo in acque dove il bambino tocca con i piedi e sotto sorveglianza.

**P AVISO!**

Utilizar apenas em águas em que a criança tenha pé e sob vigilância.

**DK ADVARSEL!**

Må kun anvendes under opsyn og på vanddybder, hvor barnet kan bunde.

**N ADVARSEL!**

Skal kun brukes i vann som ikke er for dypt for barnet, og der barnet er under tilsyn.

**S FIN VARNING!**

Får endast användas på grunt vatten och under uppsikt av vuxen.

**FIN VAROITUS!**

Käytetään ainoastaan matalassa vedessä, jossa lapsi voi seistä ja on aikuisen valvonnassa.

**H FIGYELMEZTETÉS!**

Mély vízben nem használható! Kérjük, kizárólag szülői felügyelettel használja kis vízben!

**CZ VAROVÁNÍ!**

Používat pouze v mělké vodě a pod dohledem!

**EST HOIATUS!**

Kasutamiseks ainult vees, kus lapse jalad ulatuvad põhja ja täiskasvanu järelevalve all.

**LV BRIDINĀJUMS!**

Lietojams tikai sekļā ūdenī un uzraudzībā.

**LT DĖMESIO!**

Naudoti prižiūrint suaugusiesiems ir tokiame gylje, kur vaikas gali stovėti.

**SLO OPOZORILO!**

Uporabljeni samo v plitvi vodi in pod nadzorom.

**SK UPOZORNENIE!**

Používať len vo vode primerane hĺbokej dieťaťu a pod dohľadom.

**PL UWAGA!**

Tylko do użytku w wodzie płytkiej i pod nadzorem.

**TR CY ΔΙΚΚΑΤΙ!**

Sadece denetim altında ve sadece alçak sularda kullanın.

**GR CY ΠΡΟΣΟΧΗ!**

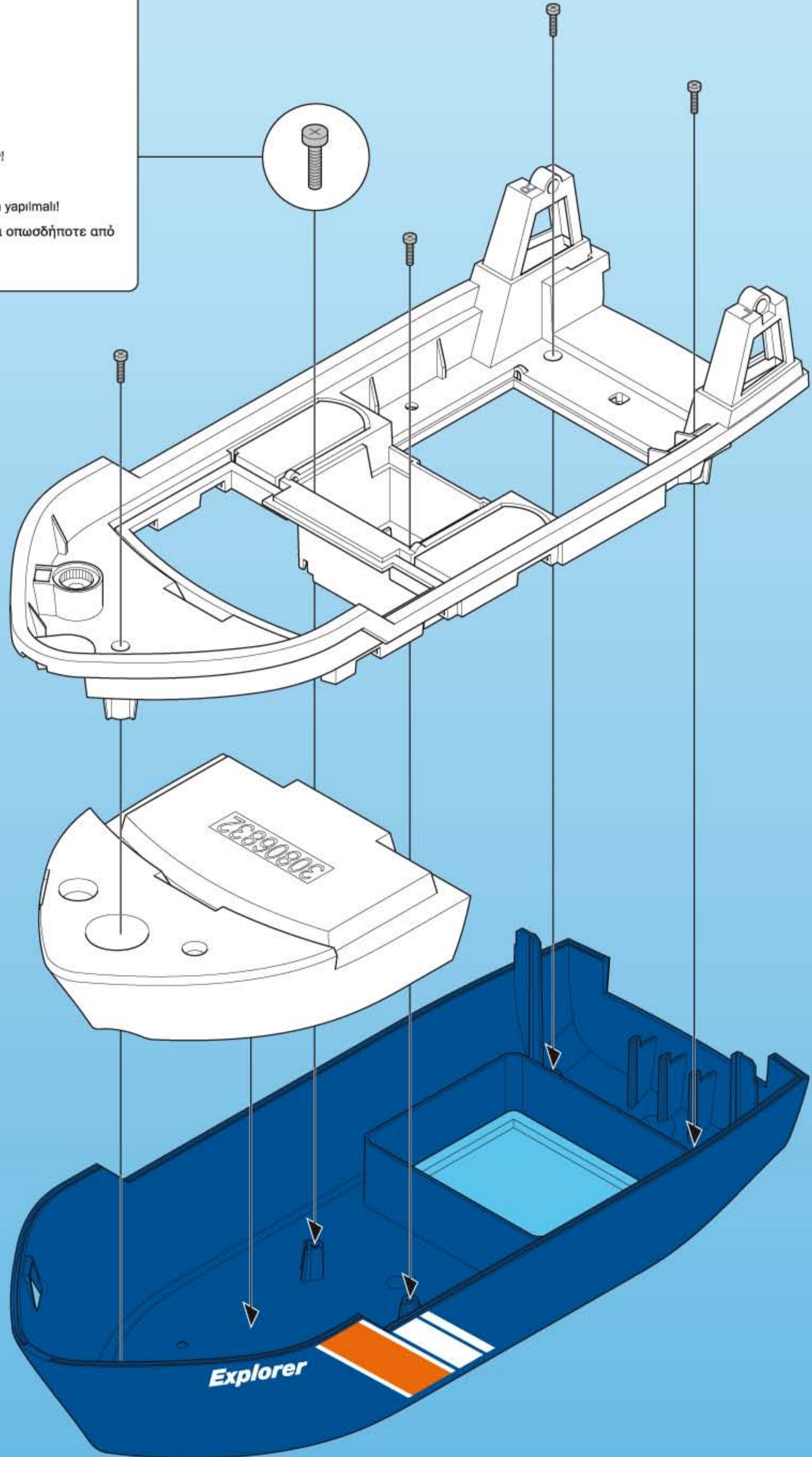
Na χρησιμοποιείται μόνο σε νερά όπου πατώνει το παιδί και κάτω από επίβλεψη.

**CN 警告!**

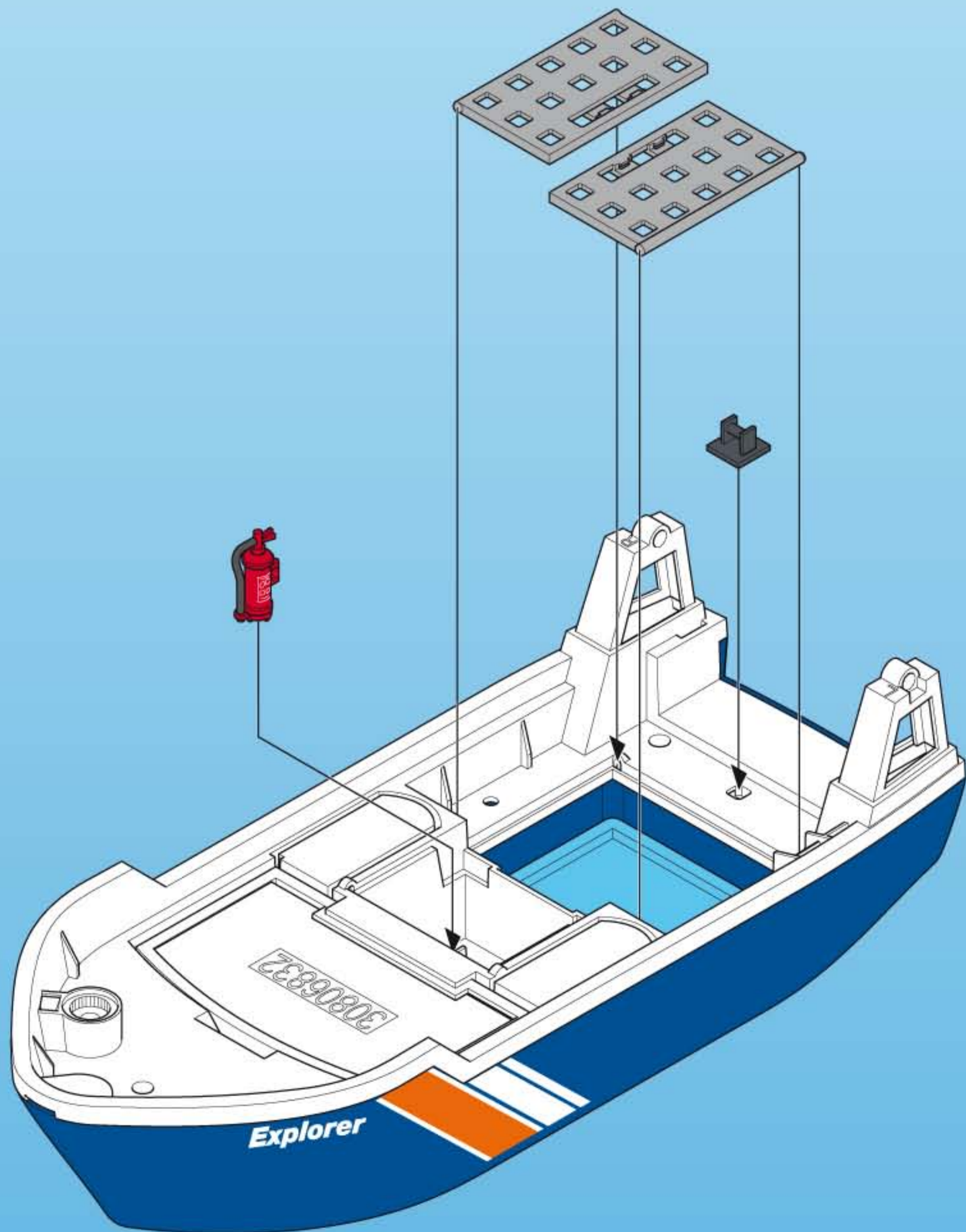
可供孩子在水中使用，但必須在有人監護的情況下。

- D A CH L B** Montage nur durch Erwachsene!  
**USA GB CDN M IRL** Adult assembly only!  
**F CDN B L CH** Le montage doit être réalisé par un adulte  
**E MEX** ¡Solo se debe montar por adultos!  
**NL B** Opbouw enkel door volwassenen!  
**I CH** Assemblabile solo da adulti  
**P** Só deve-se montar por adultos!  
**DK** Skal monteres af en voksen!  
**N** Må monteres av en voksen!  
**S FIN** Får endast monteras av vuxen!  
**FIN** Aikuisen on koottava tuote.  
**H** Szülő/i felügyelet szükséges!  
**CZ** Montovat smí jenom dospělí!  
**EST** Monteerida tohivad ainult täiskasvanud!  
**LV** Montāžu drīkst veikt tikai pieaugušie!  
**LT** Montavimą gali atlikti tik suaugusieji!  
**SLO** Izdelek lahko sestavimo le odrasle osebe!  
**SK** Montáž len prostredníctvom dospelých osôb!  
**PL** Montaż tylko przez osoby dorosłe!  
**TR CY** Montaj yalnızca yetişkinler tarafından yapılmalı!  
**GR CY** Η συναρμολόγηση πρέπει να γίνει οπωσδήποτε από κάποιον ενήλικο!  
**CN** 只能由成年人组装!

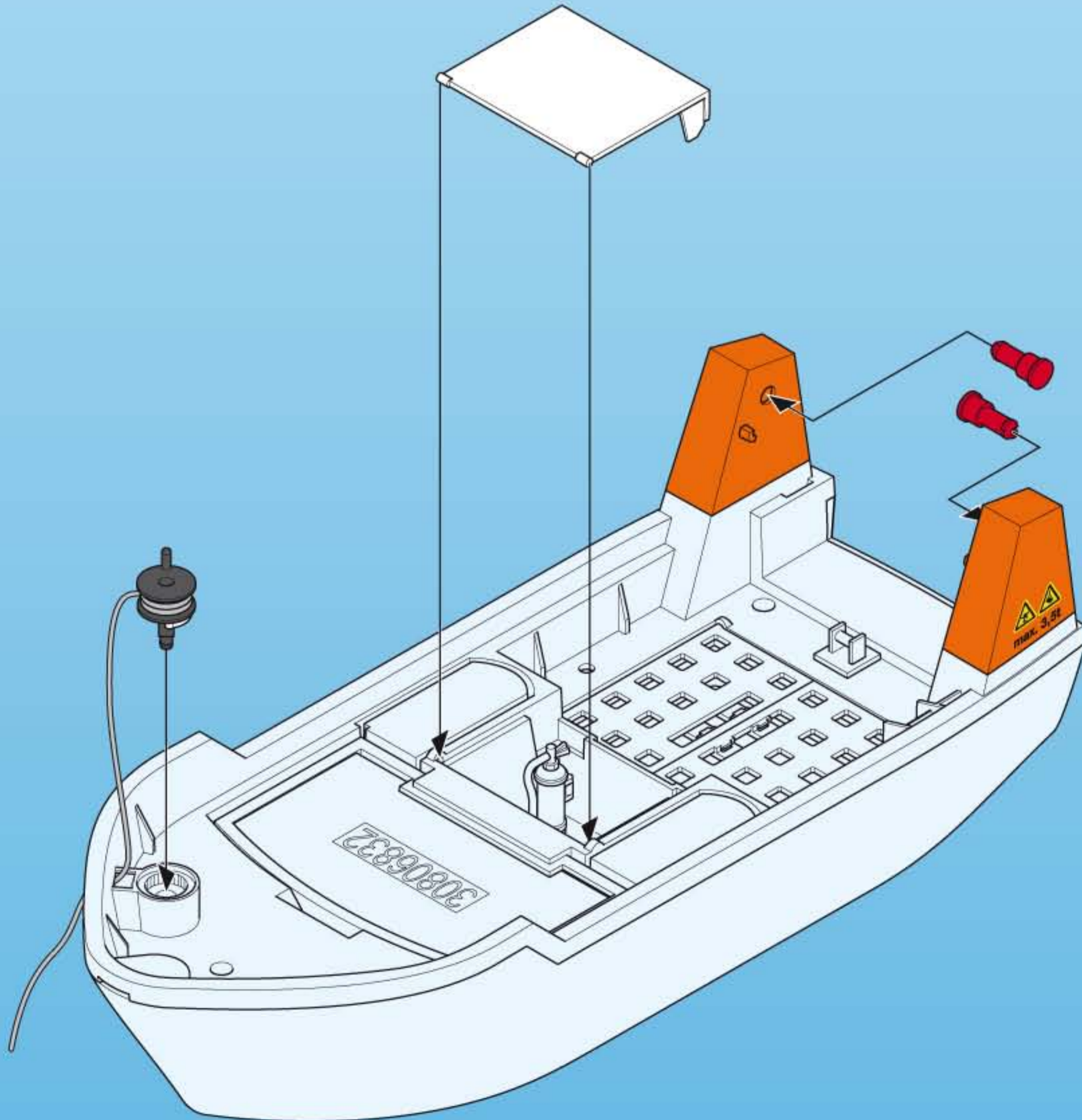
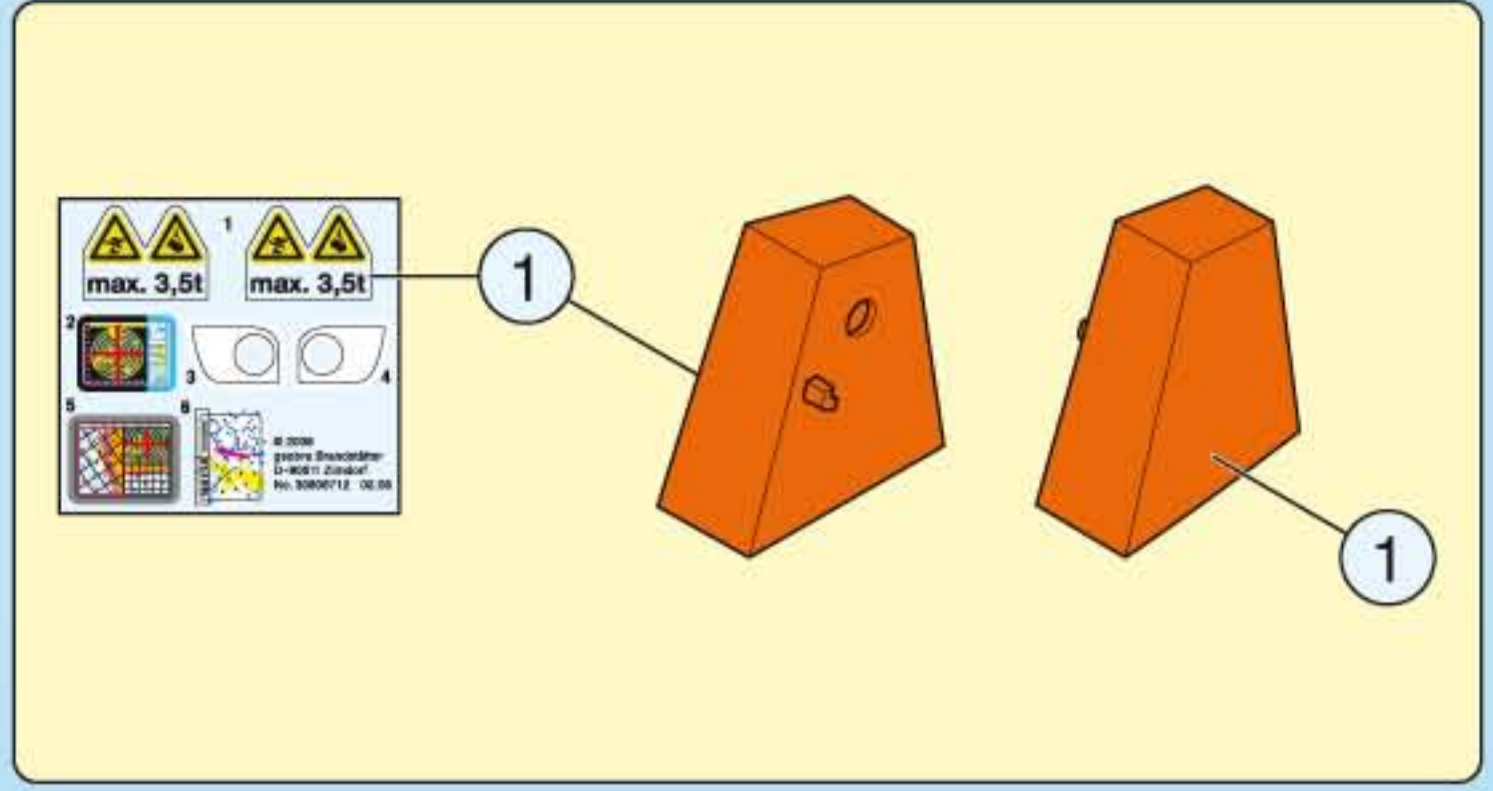
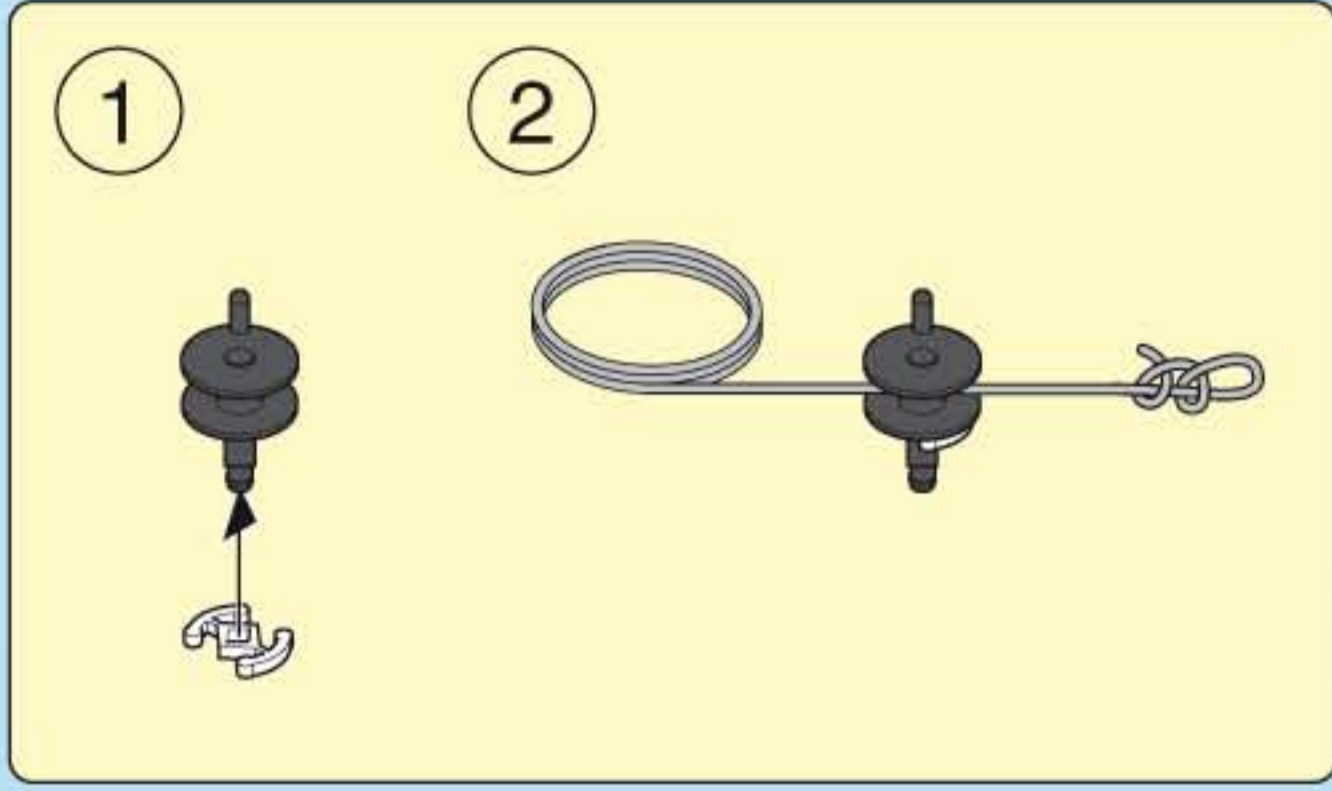
1



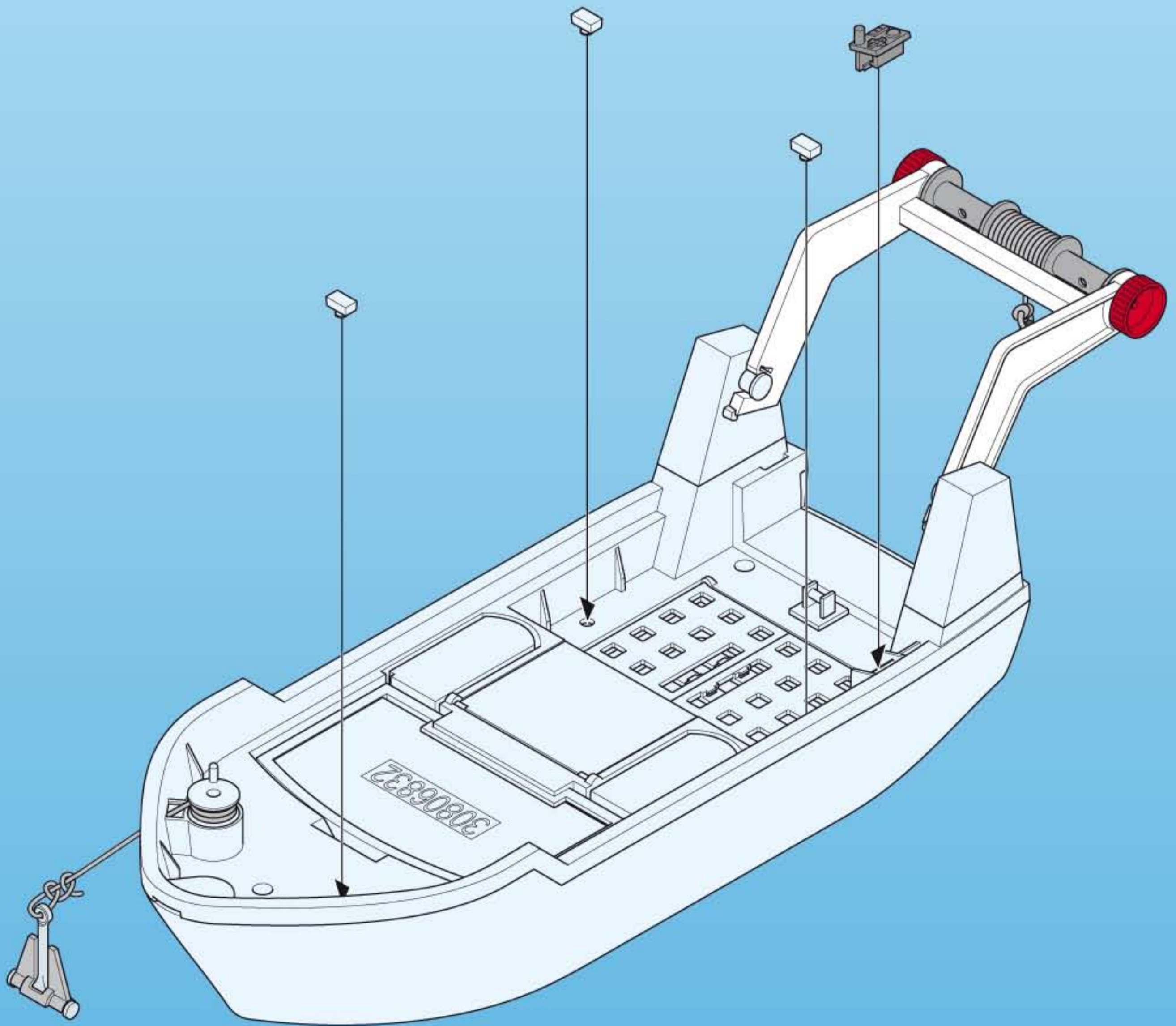
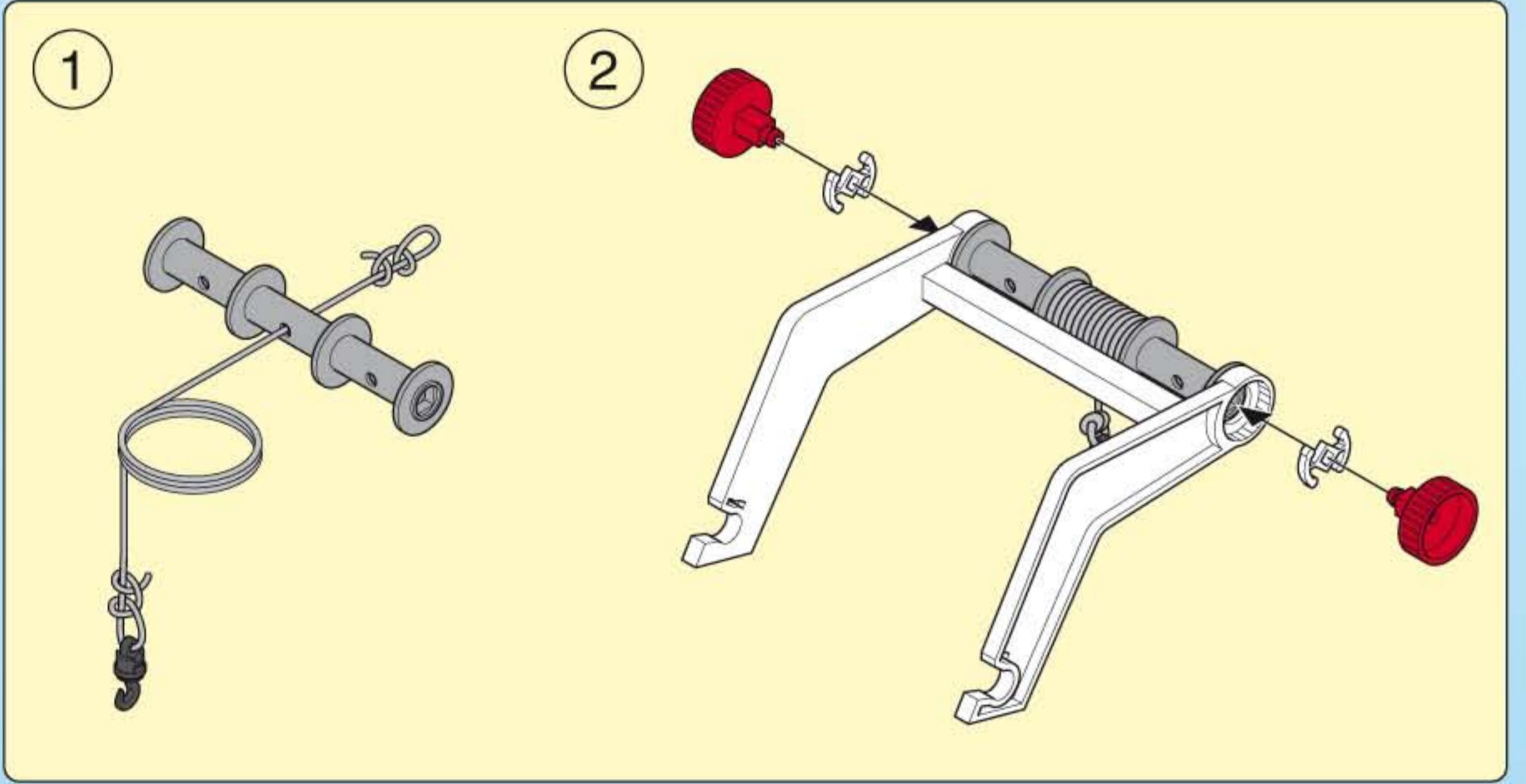
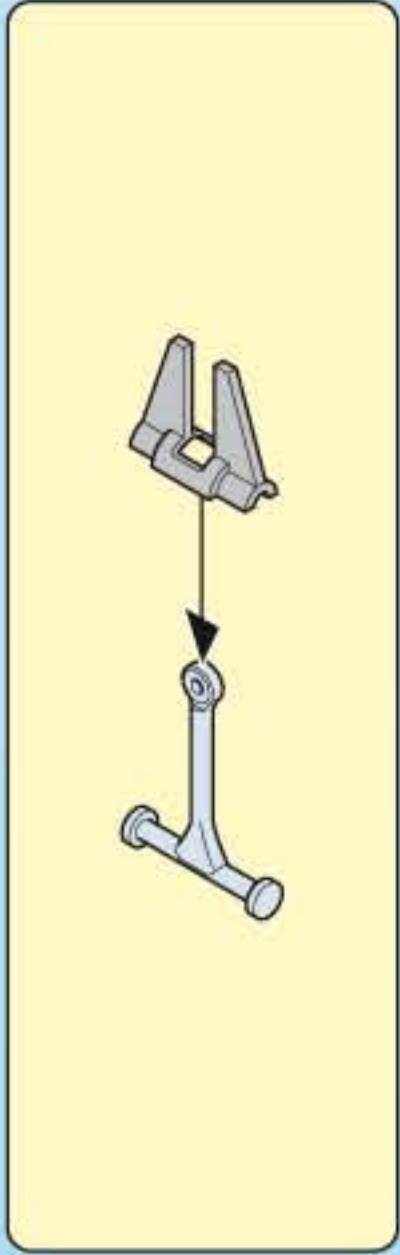
2



3

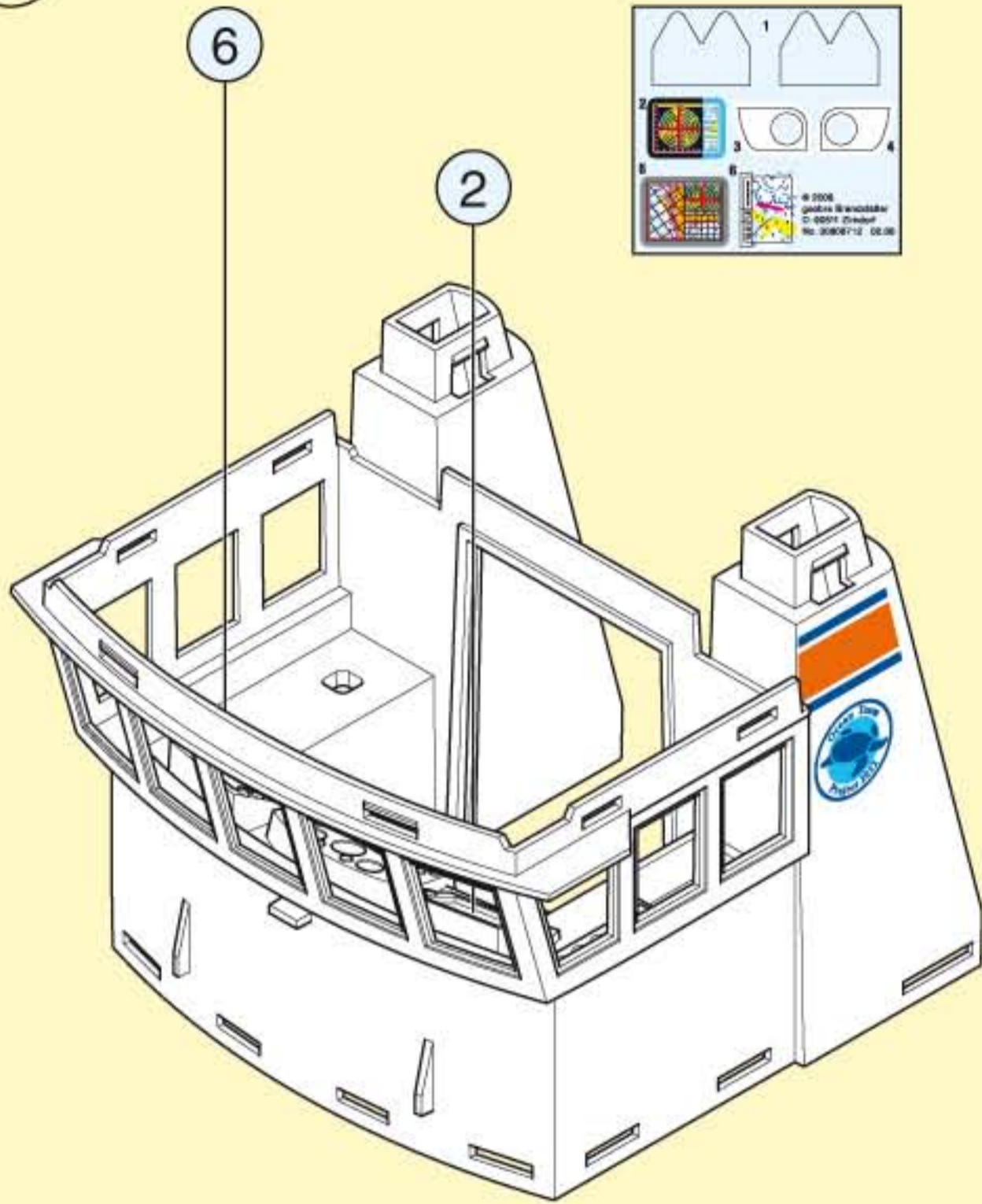


4

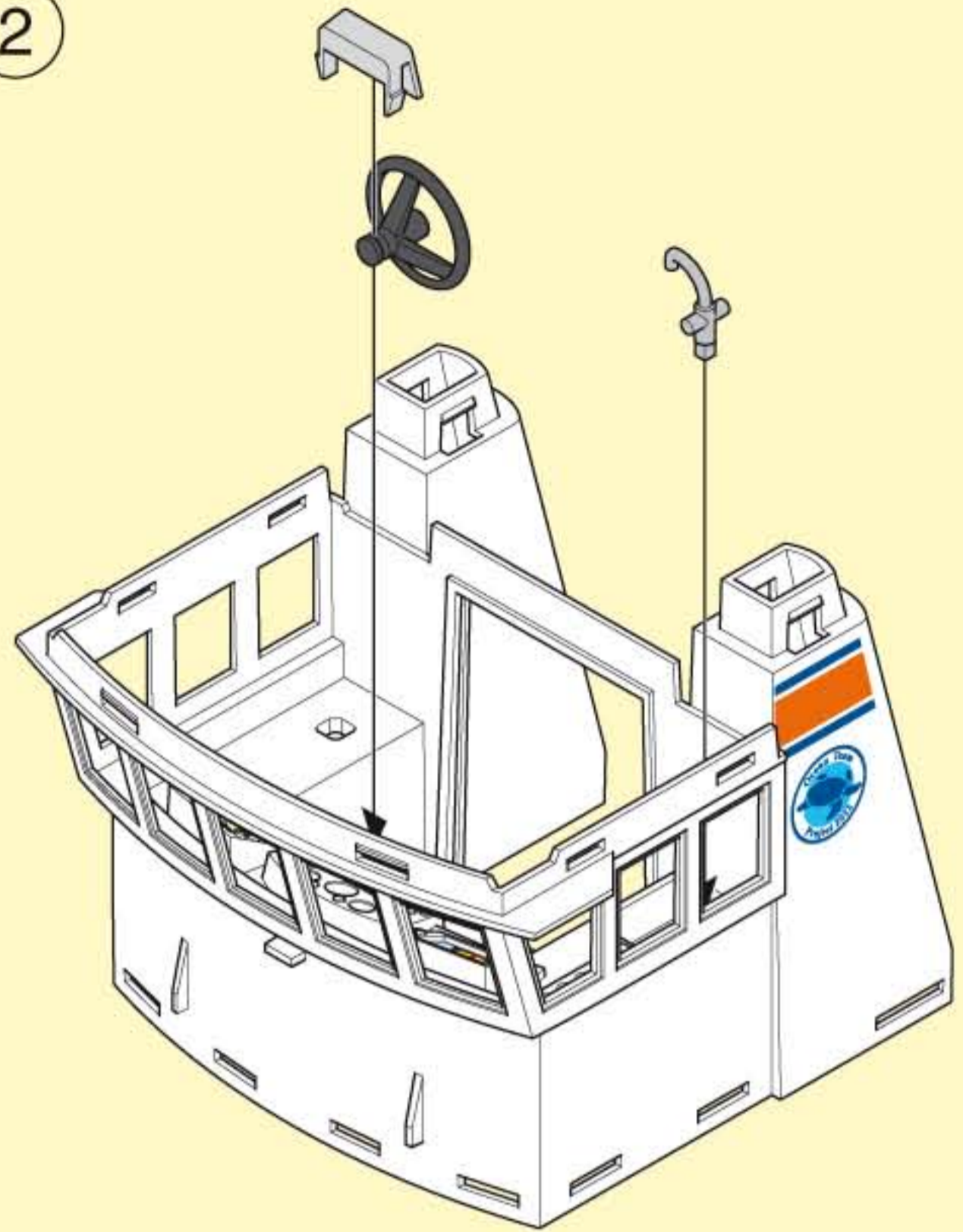


5

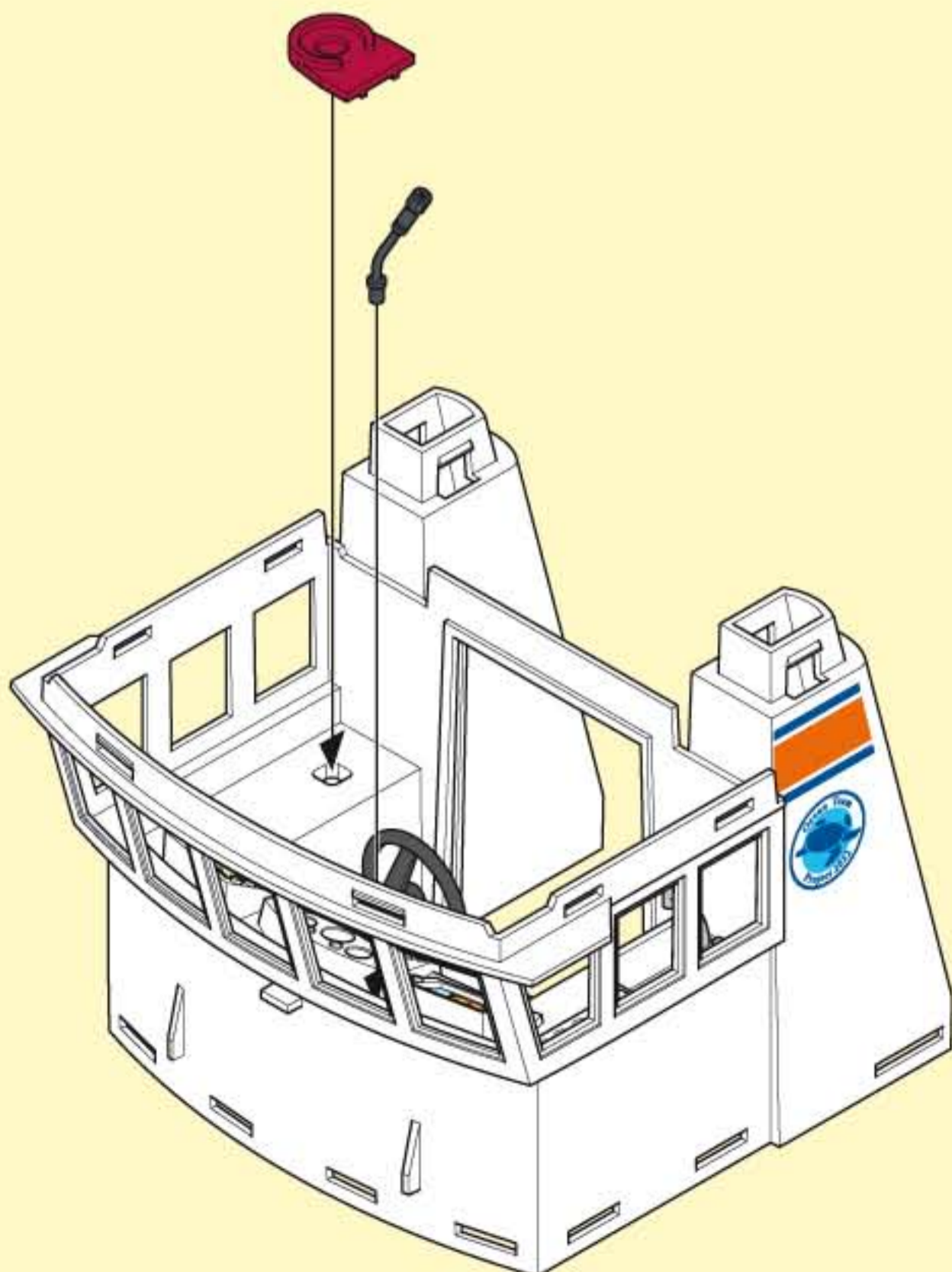
1



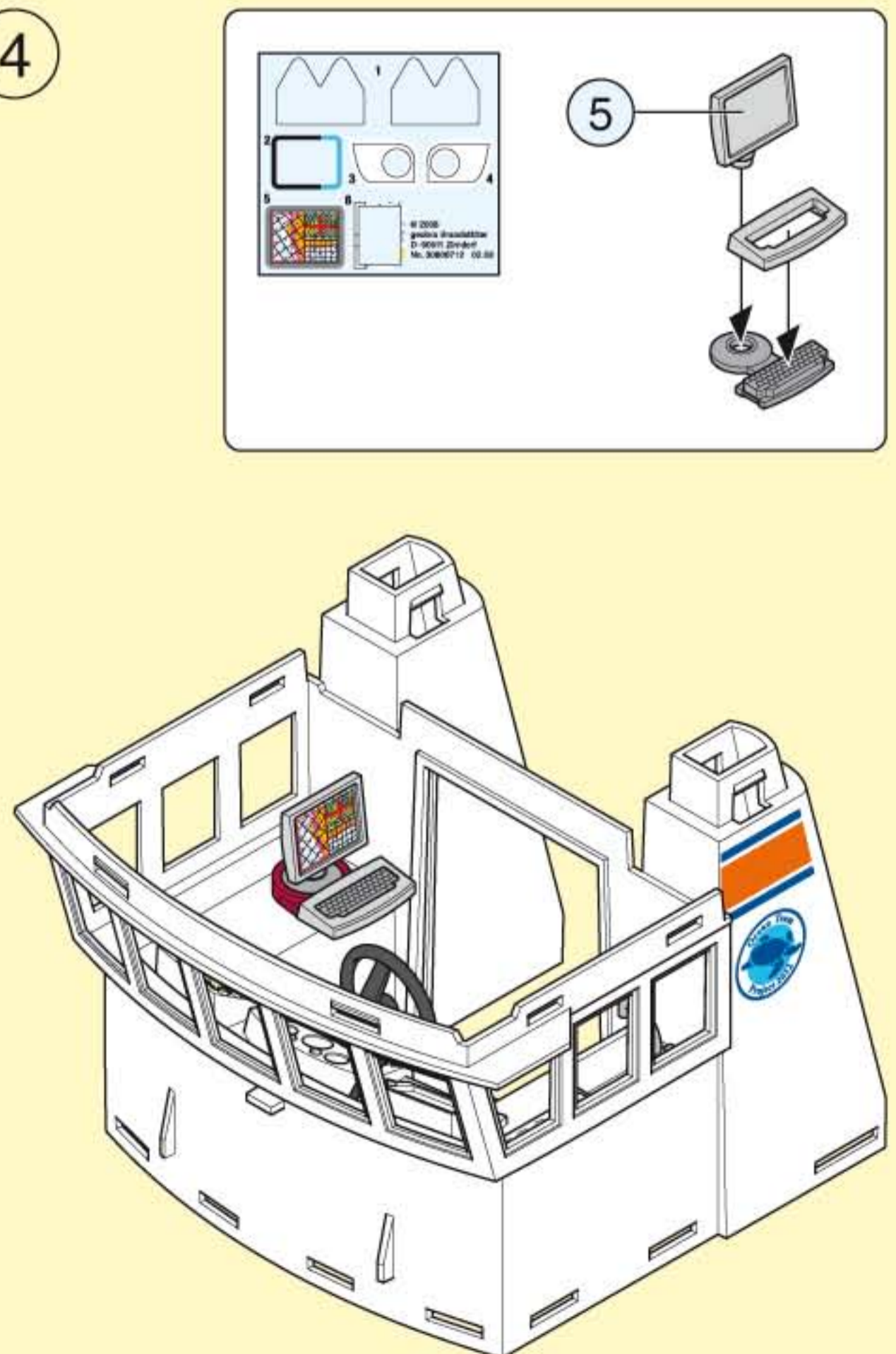
2



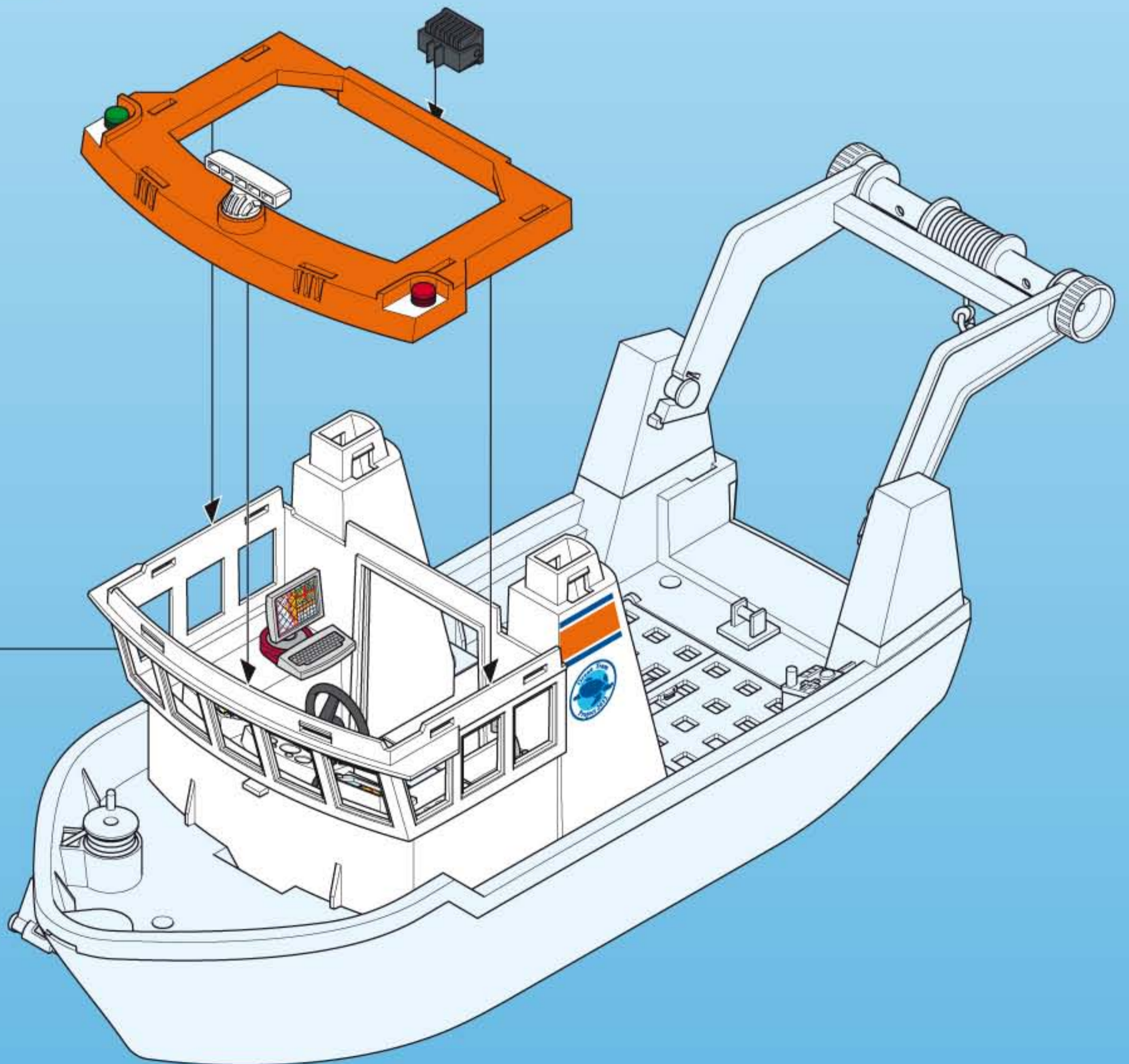
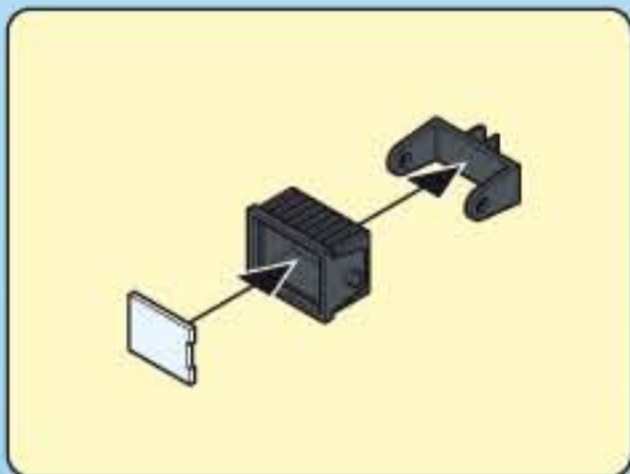
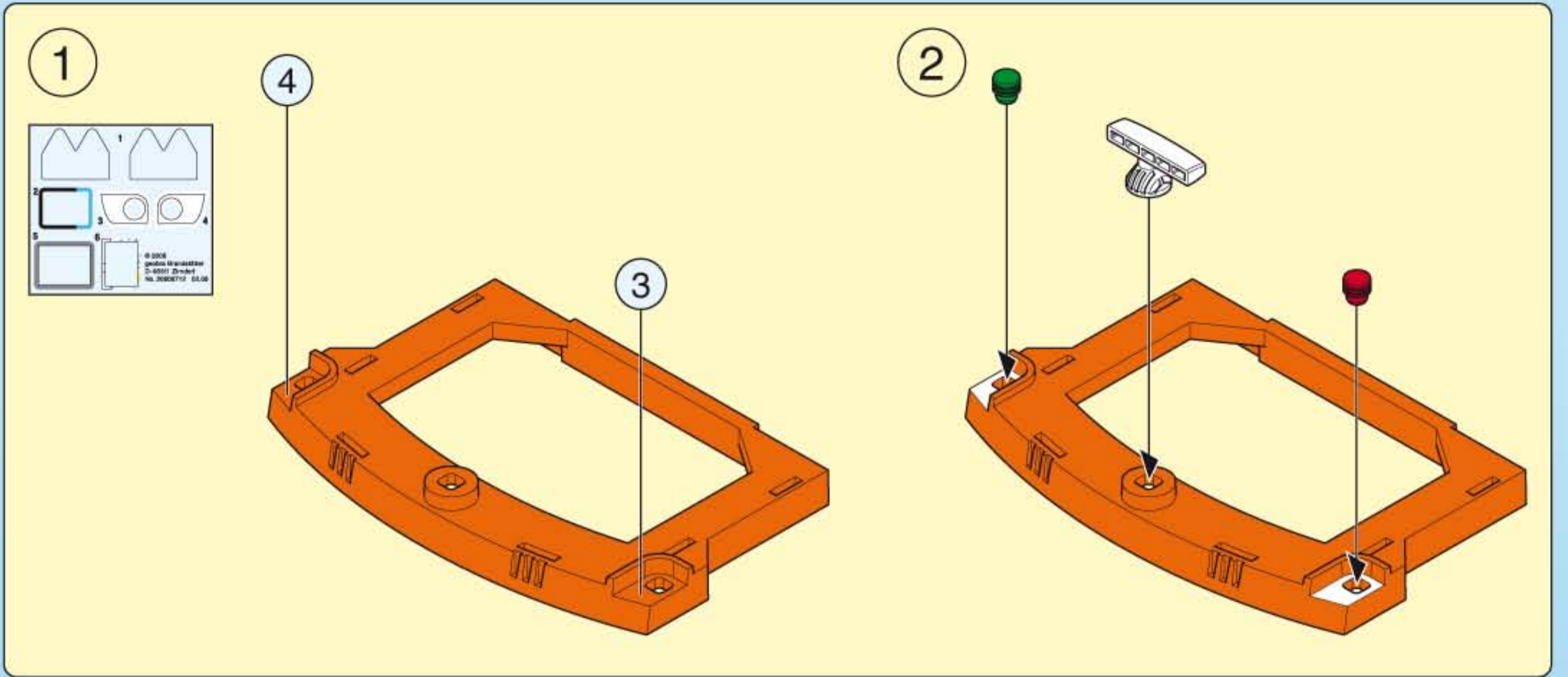
3



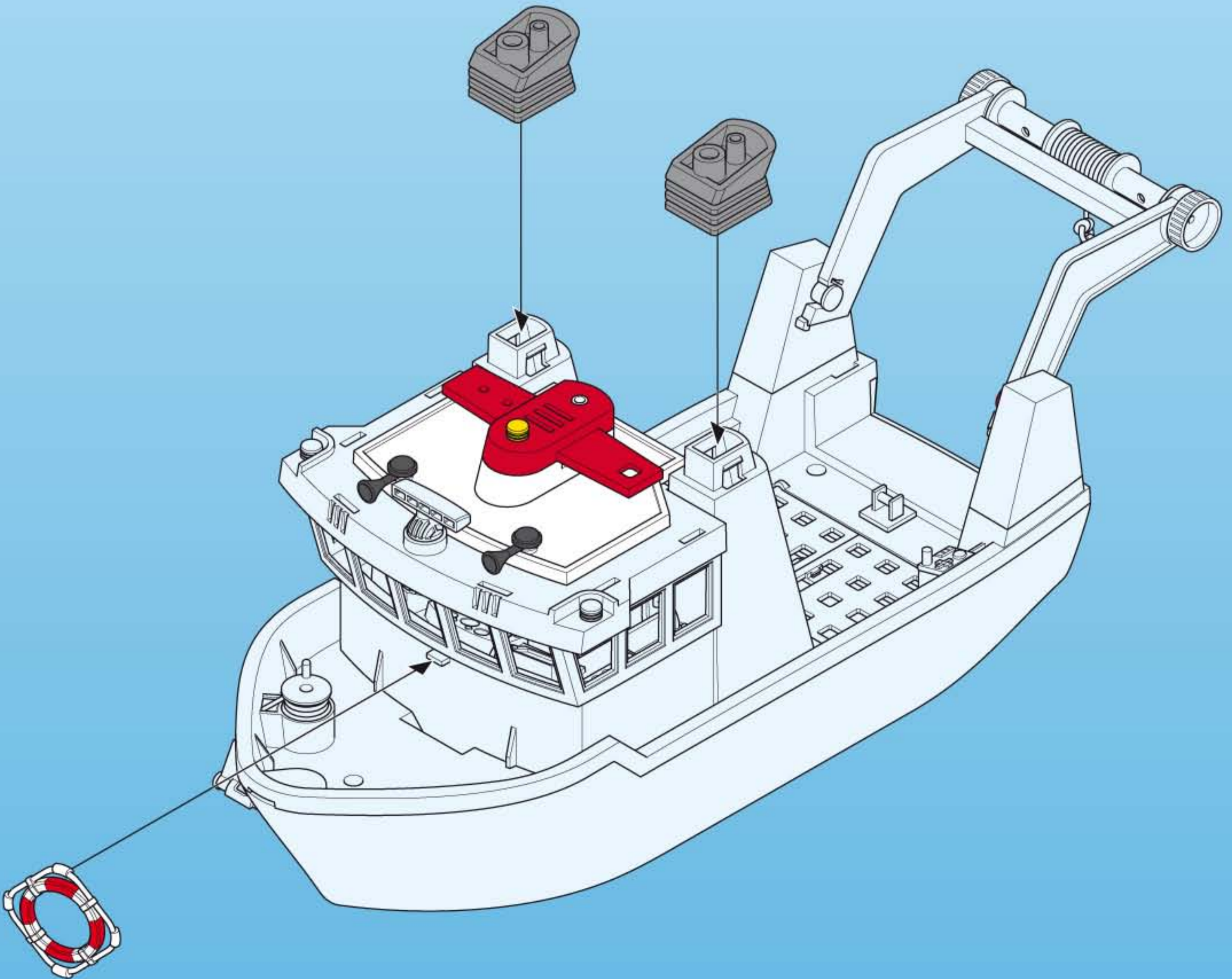
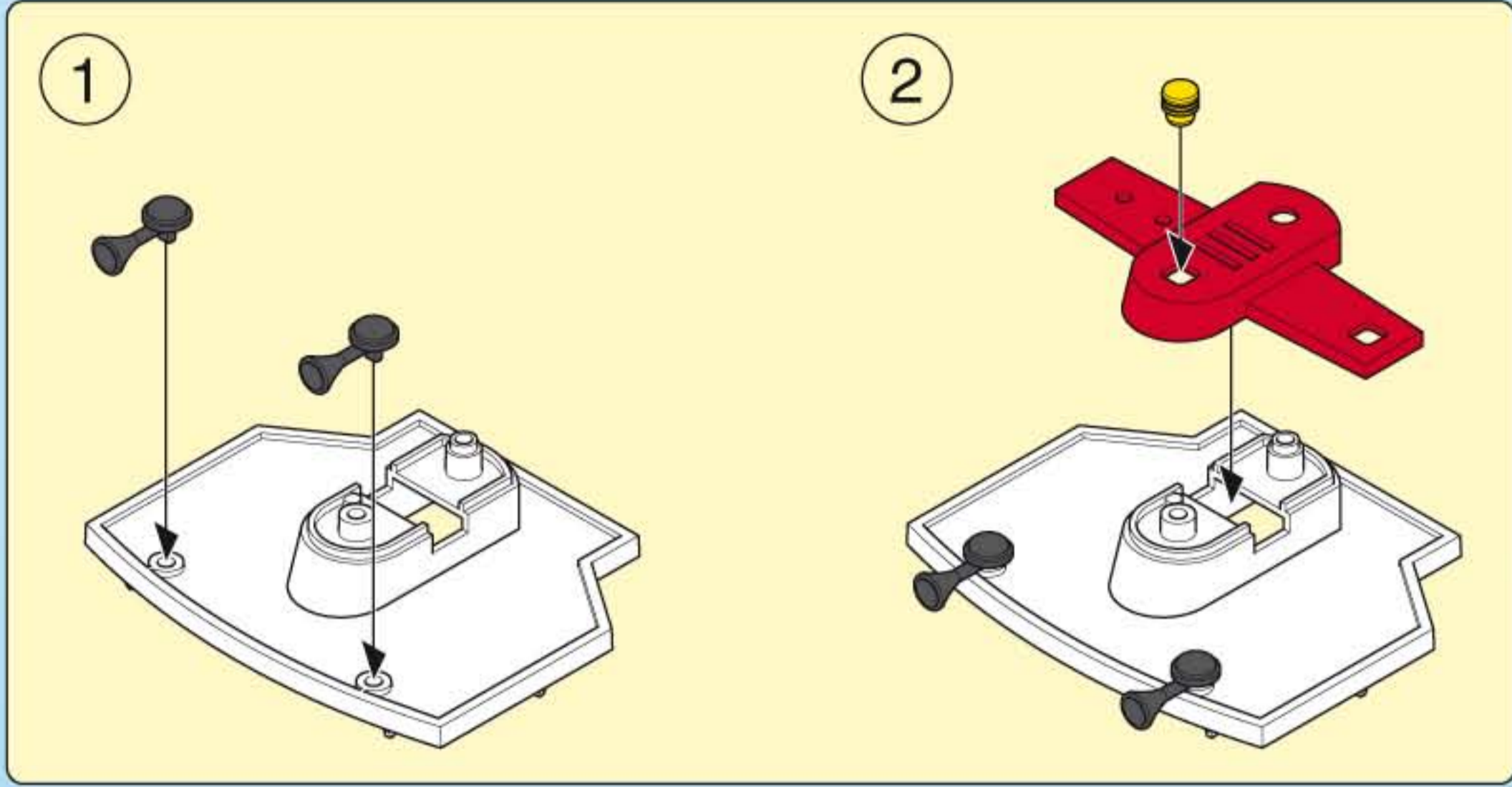
4



6

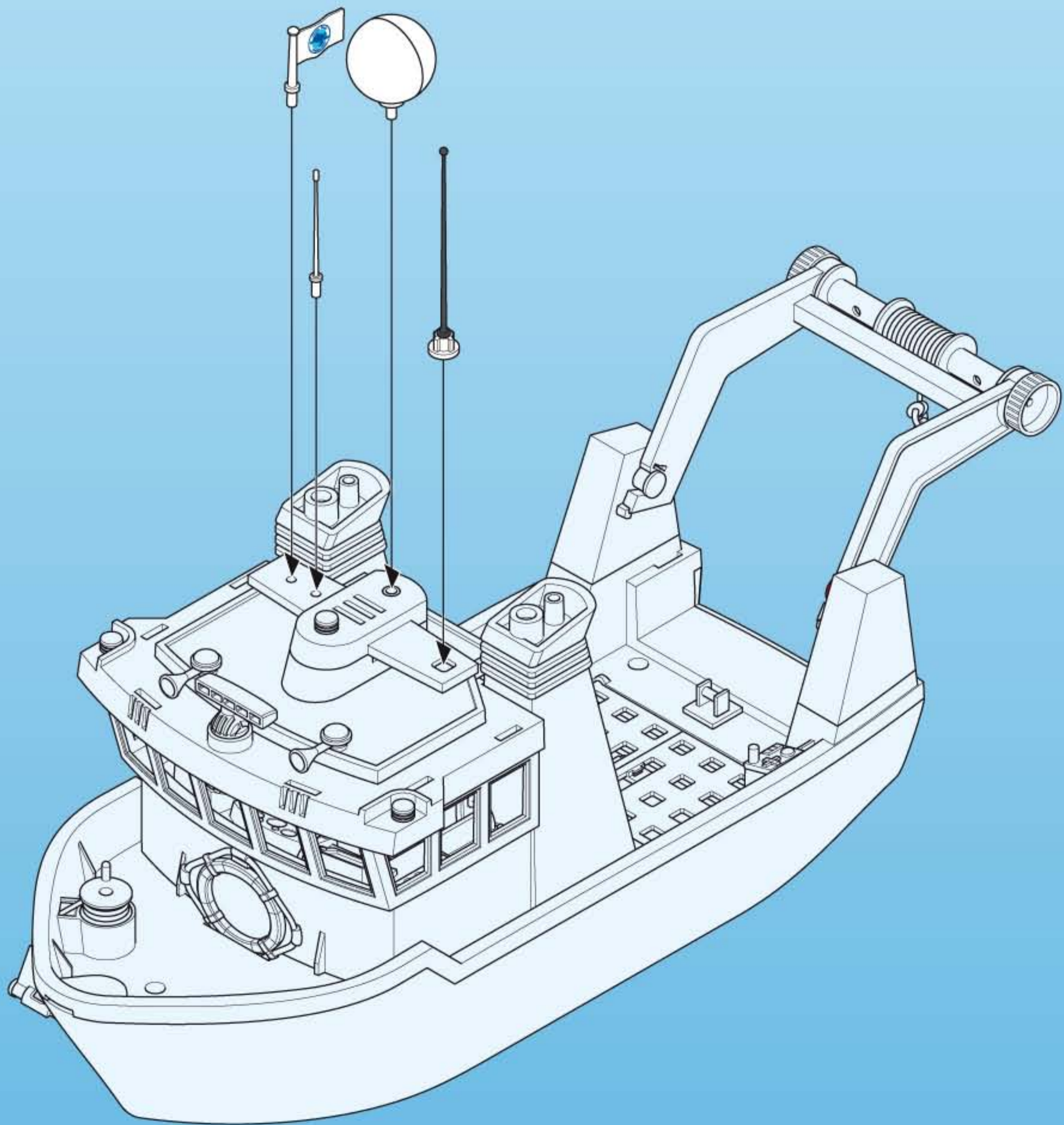
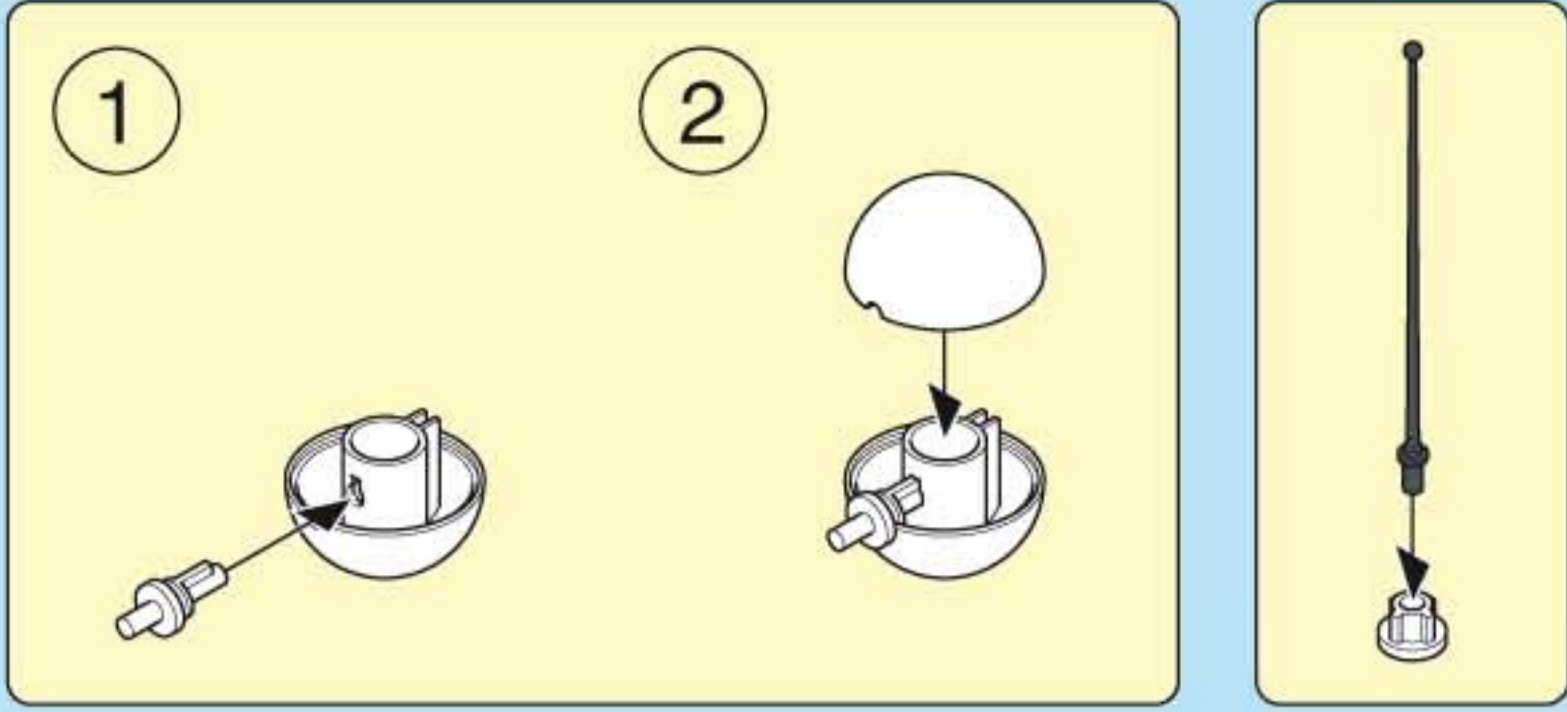


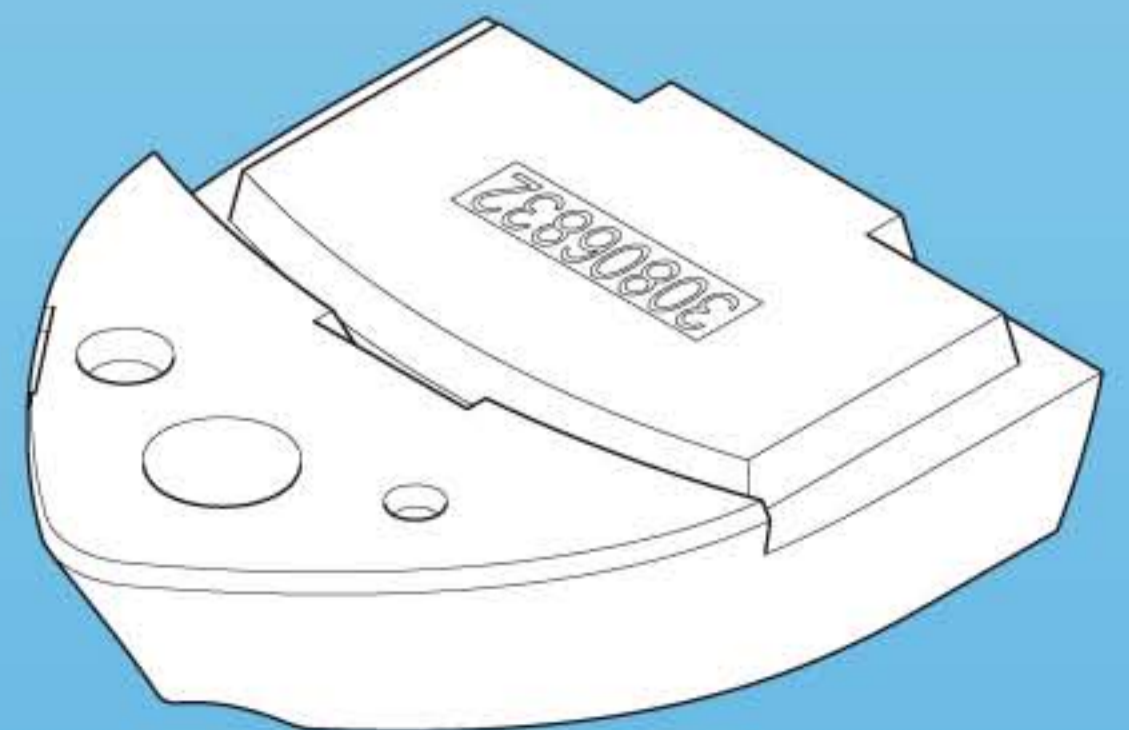
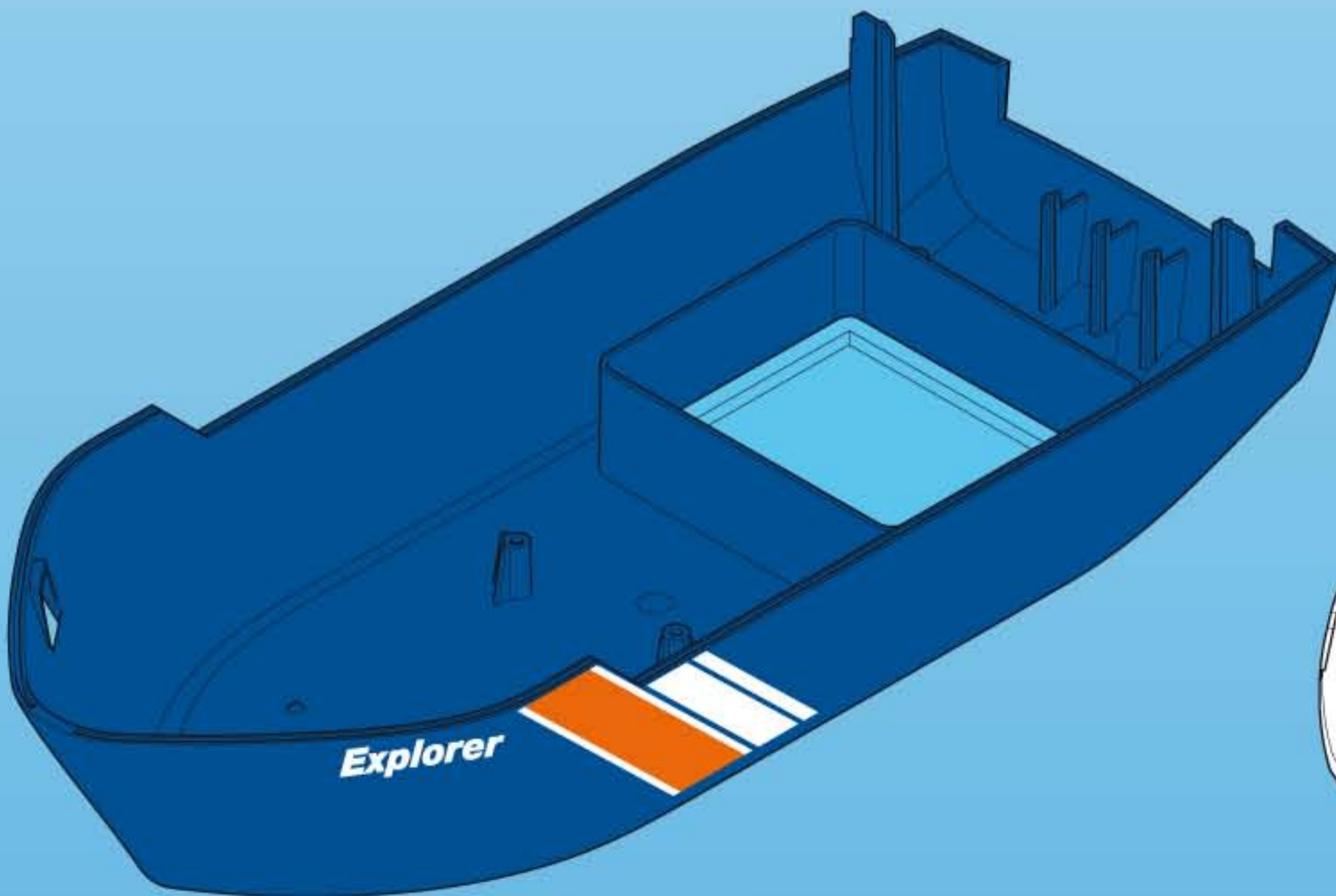
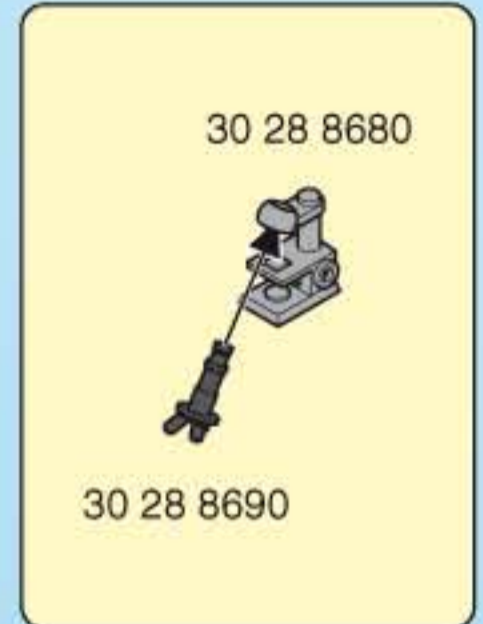
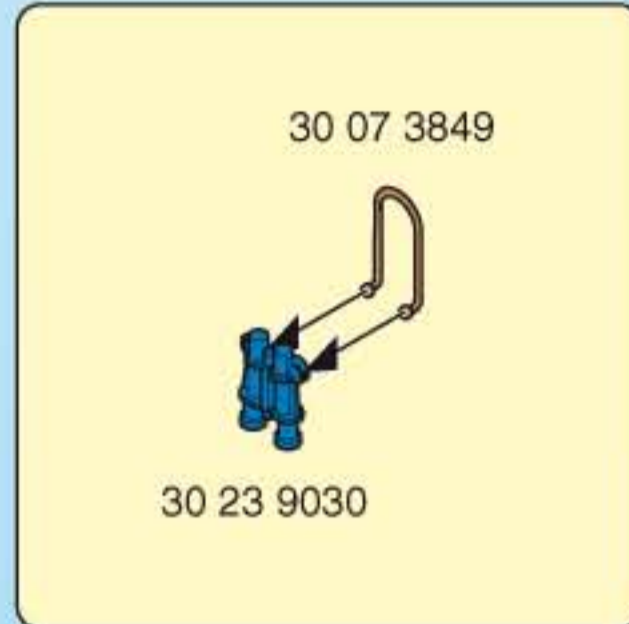
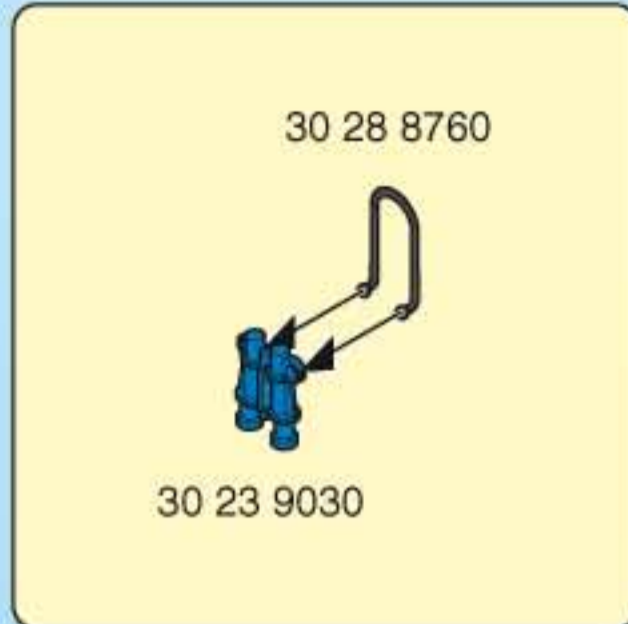
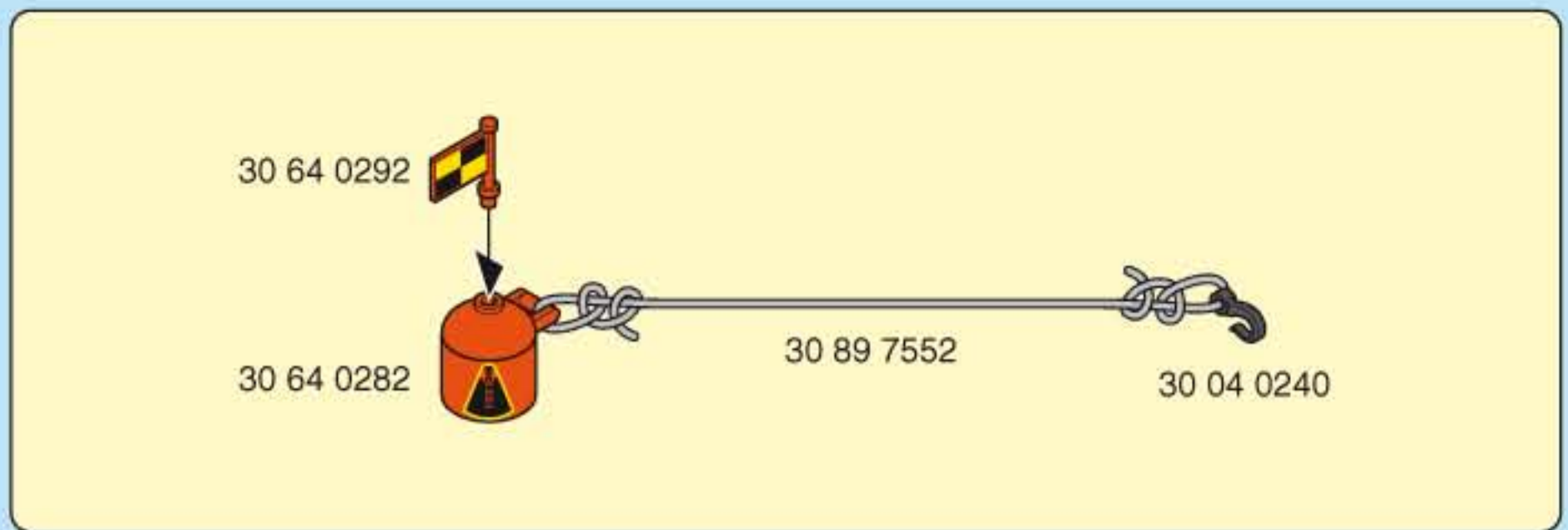
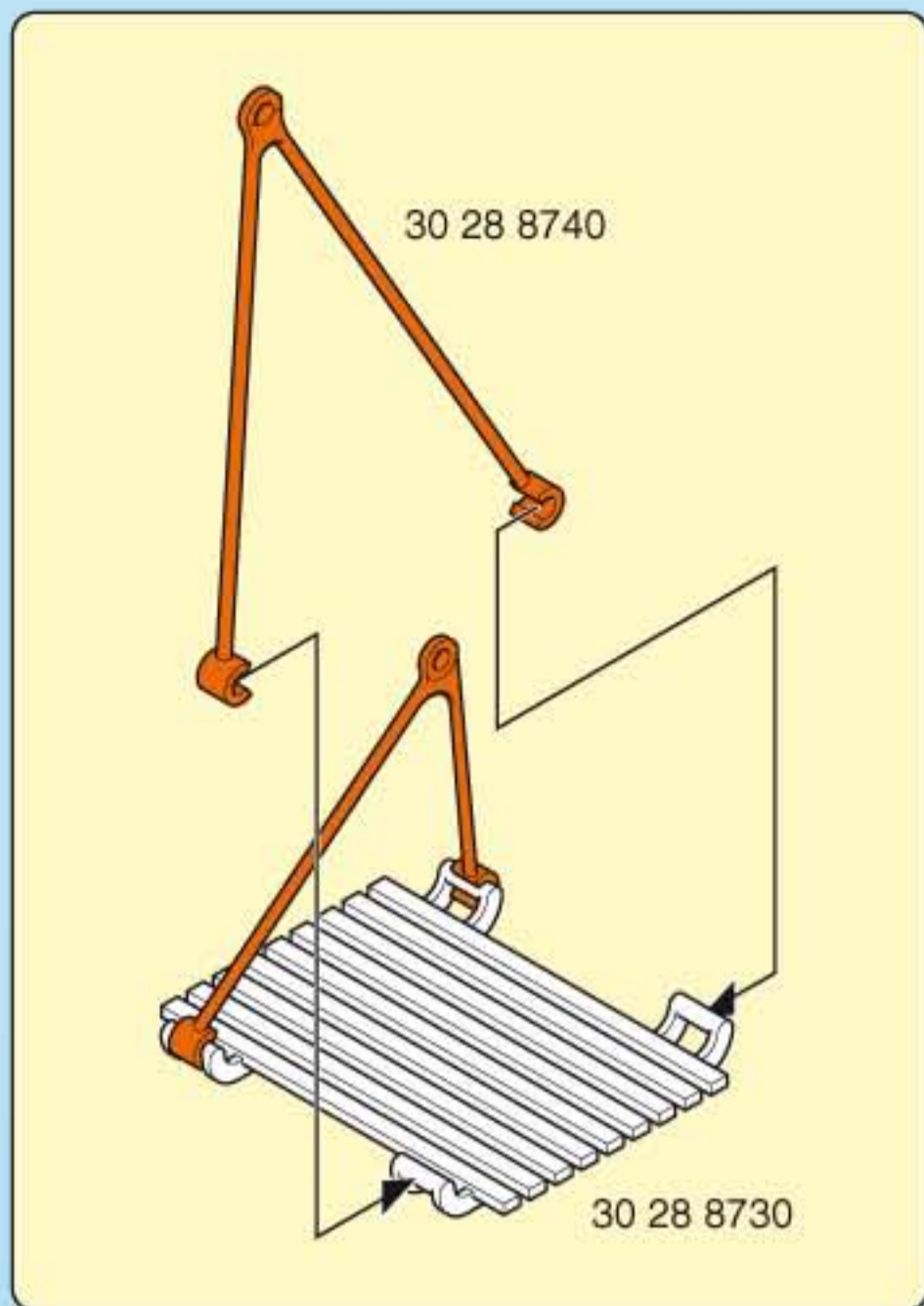
7





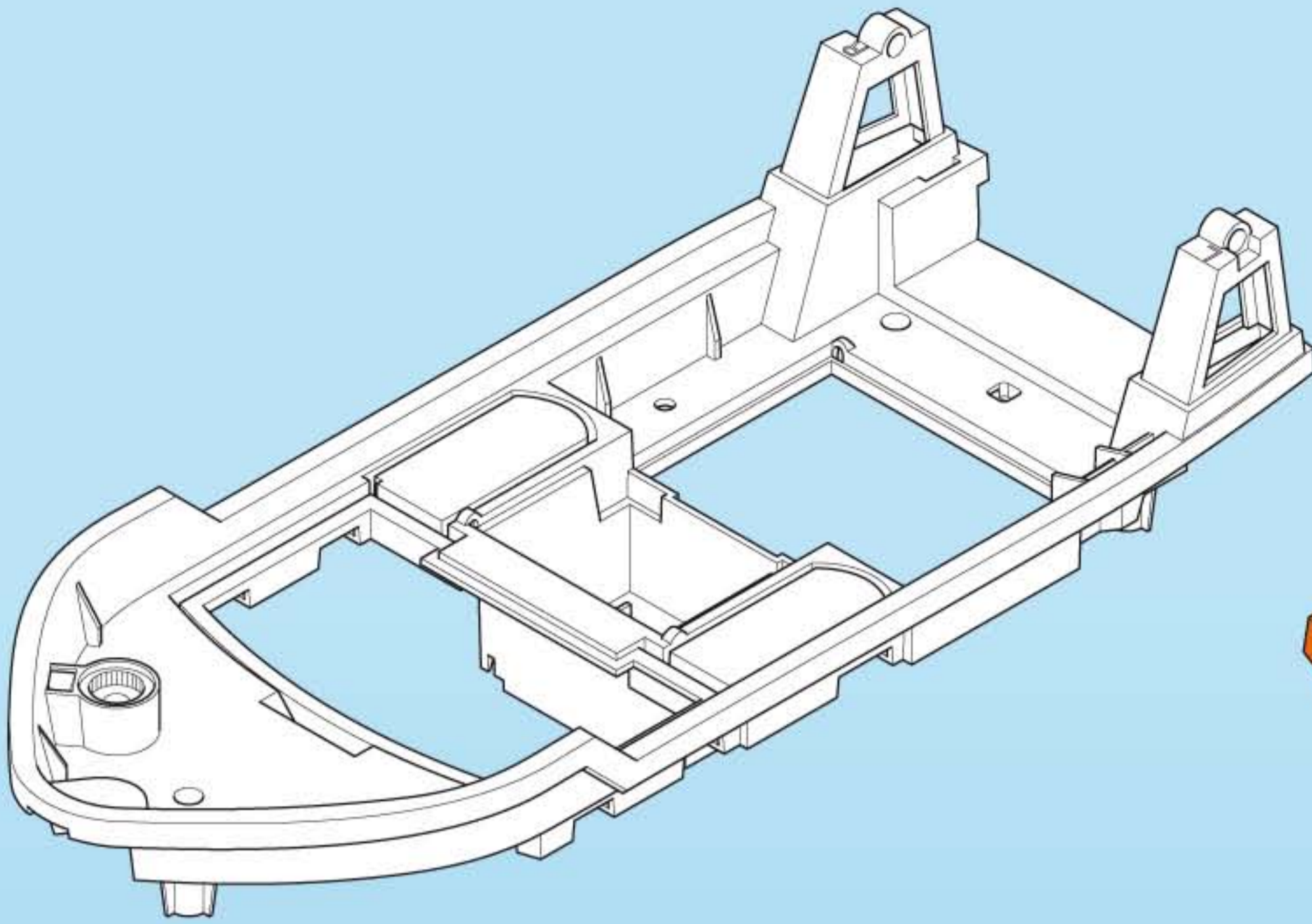
8



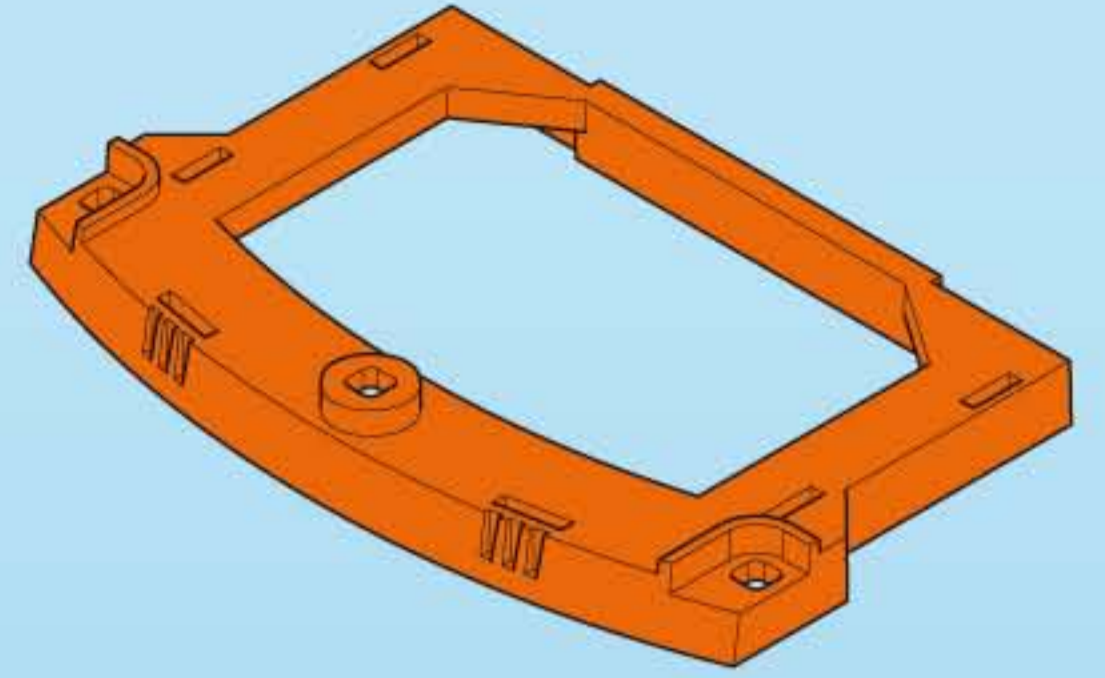


30 64 0212

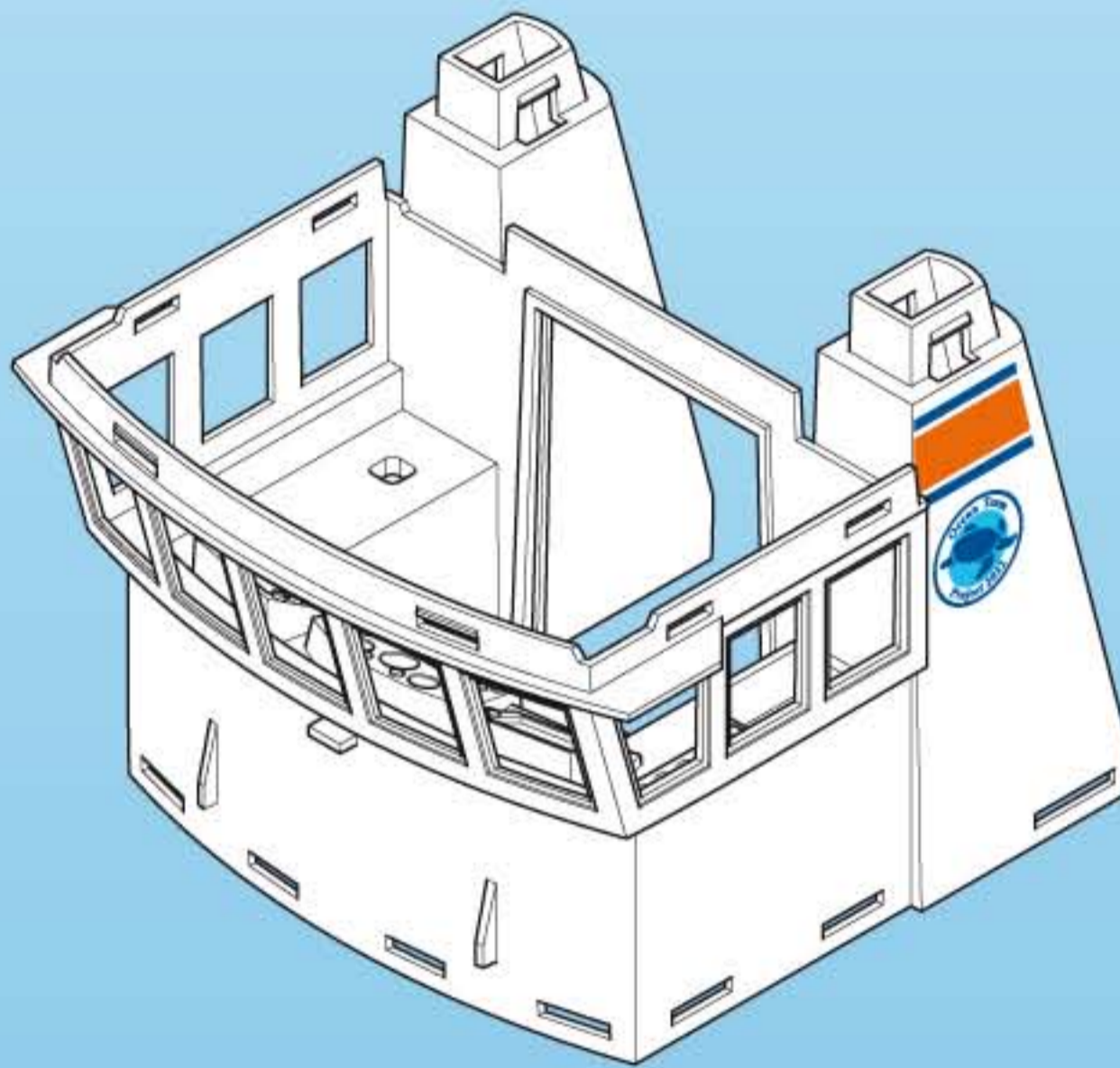
30 80 6832



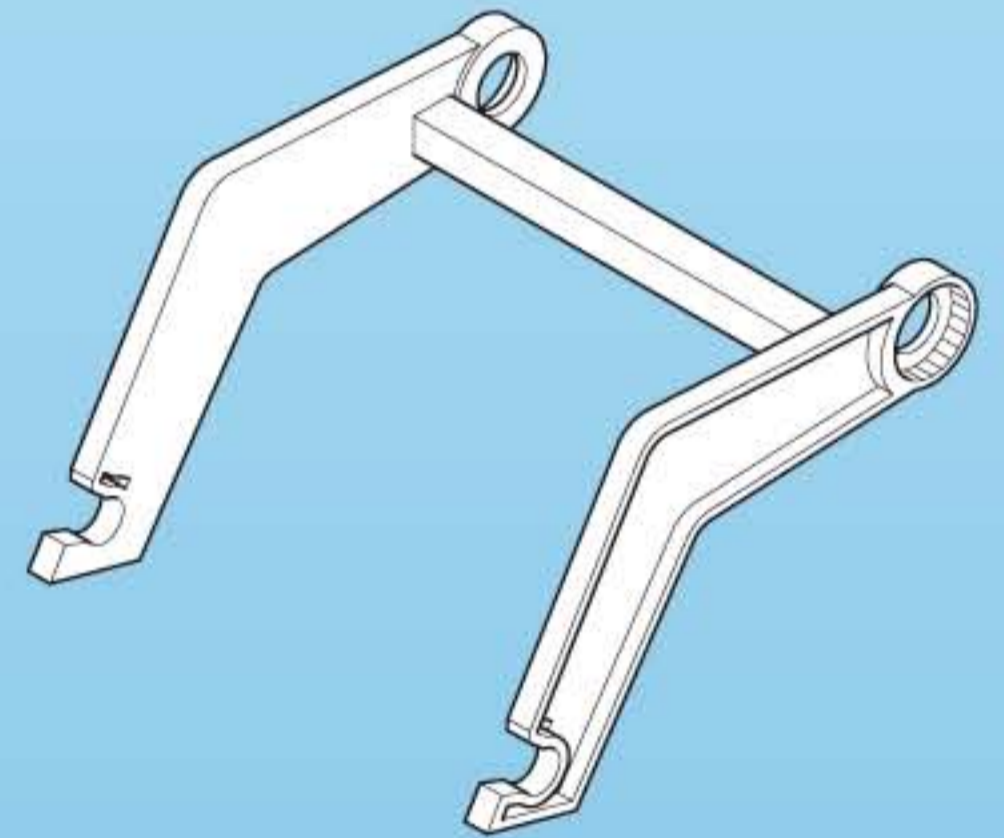
30 28 8610



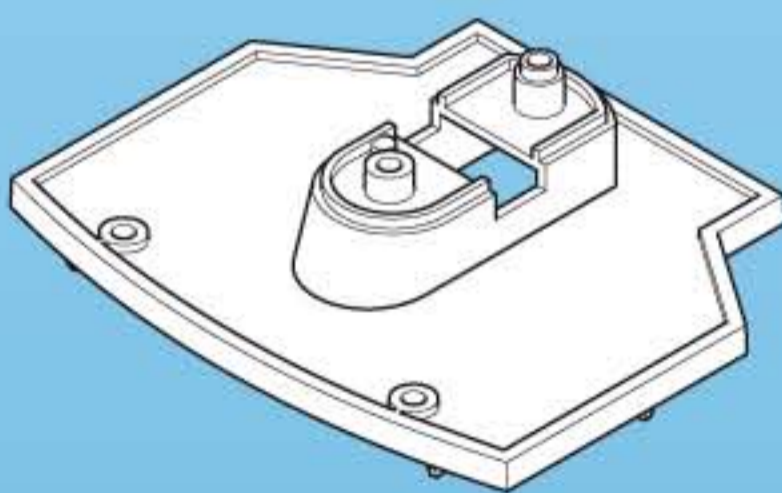
30 28 8630



30 64 0222



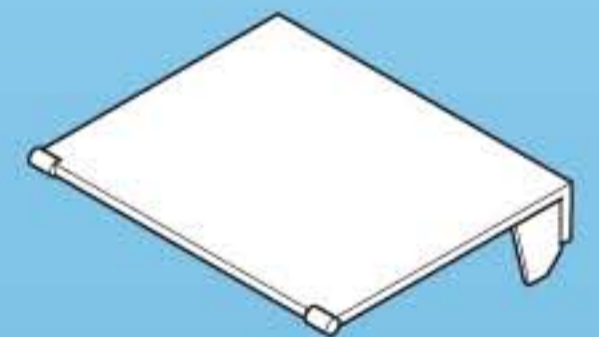
30 21 0420



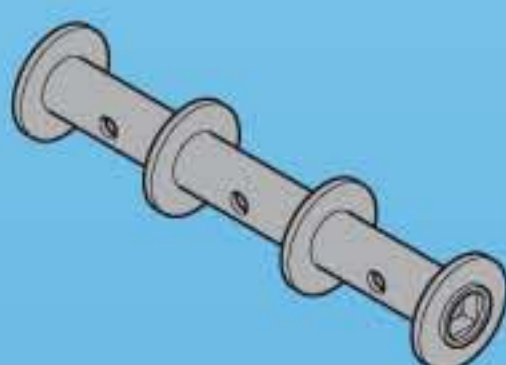
30 28 8640



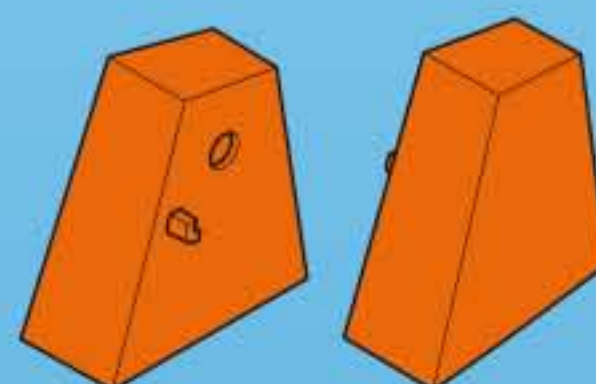
30 25 5400



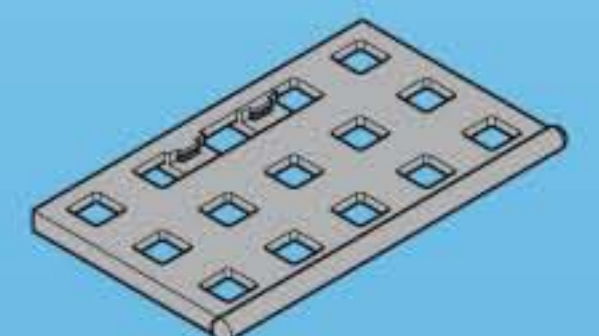
30 28 8650



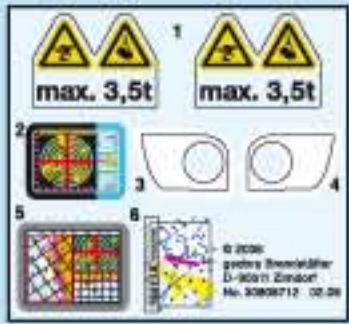
30 21 0560



30 51 5630



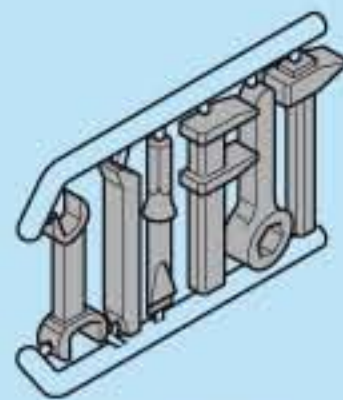
2x 30 21 0470



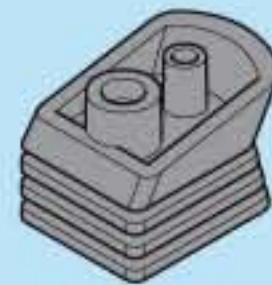
30 80 6712



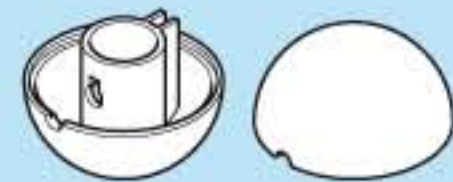
30 28 8790



30 60 0530



2x 30 28 8660



30 61 9360



30 04 4720



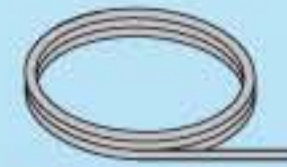
30 66 0720



30 22 3200



30 25 5490



2x 30 89 7552



30 89 1370



30 21 0510



30 25 5440



30 02 1190



30 70 1262



30 21 0520



30 24 4760



30 24 4770



30 24 4780



30 26 9080



2x 30 28 8710



30 64 7940



30 81 6420



30 09 9920



30 64 0232



30 09 4020



30 06 4580



30 06 4570



30 06 4560



30 02 5840



2x 30 21 6370



30 05 4980



2x 30 28 8700



30 26 9650



30 03 2450



30 28 8720



30 28 8670



30 21 0480



30 22 4020



30 21 0490



30 21 0540



3x 30 28 1650



3x 30 07 5230



5x 30 28 8750



30 06 8090



6x 30 88 2572

Serviceadressen finden Sie in allen Playmobil-Prospekten

Addresses of Customer Service Departments are shown in all Playmobil catalogues

L'adresse du service consommateurs est indiquée dans tous les catalogues Playmobil

Troverete gli indirizzi dei centri di assistenza in tutti i cataloghi Playmobil

In alle PLAYMOBIL-catalogussen vind u het adres van onze klantendienst.

Las Direcciones de los Departamentos de Servicio al Consumidor se encuentran en todos los catálogos Playmobil

Η διεύθυνση του Γραφείου Εξυπηρέτησης Πελατών είναι καταχωρημένη σε όλους τους καταλόγους Playmobil

pronounce: plāy-mō-bēil