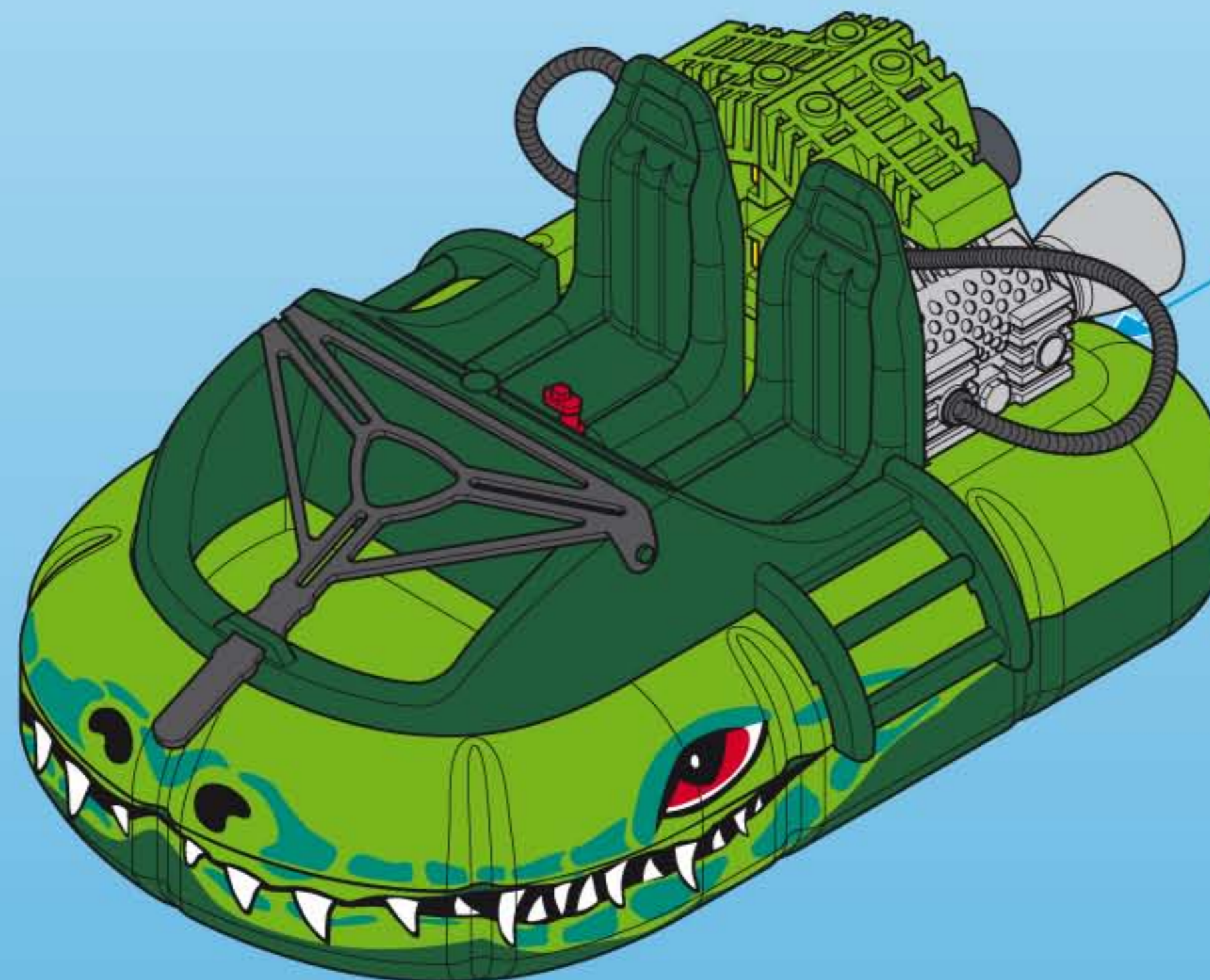


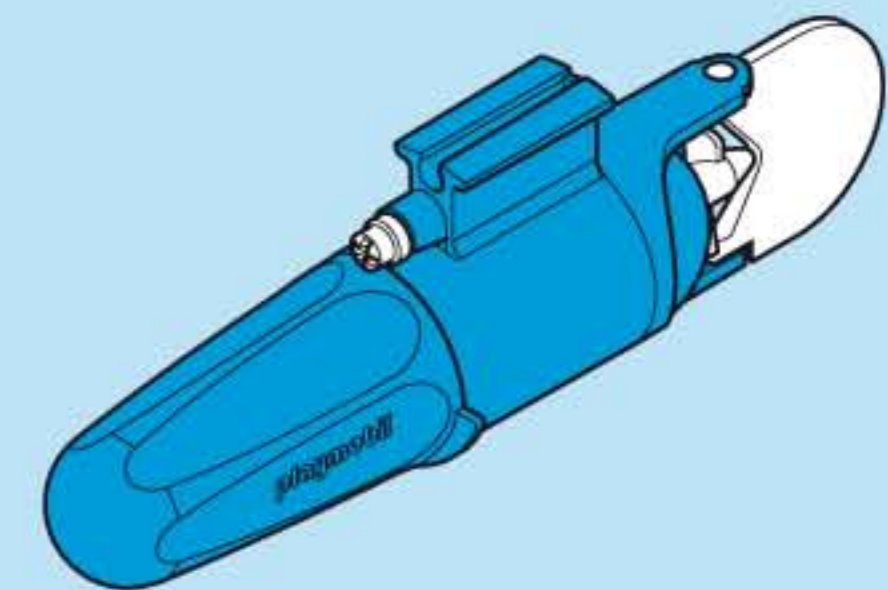
playmobil[®]
4446

WARNING:
CHOKING HAZARD - SMALL PARTS
Not for children under 3 years.
Ne concerne que les USA

Wichtige Unterlagen, bitte sorgfältig aufbewahren!
Important documents keep carefully!
Documents importants conservez avec soin!
Belangrijke documenten, bewaar deze zorgvuldig!

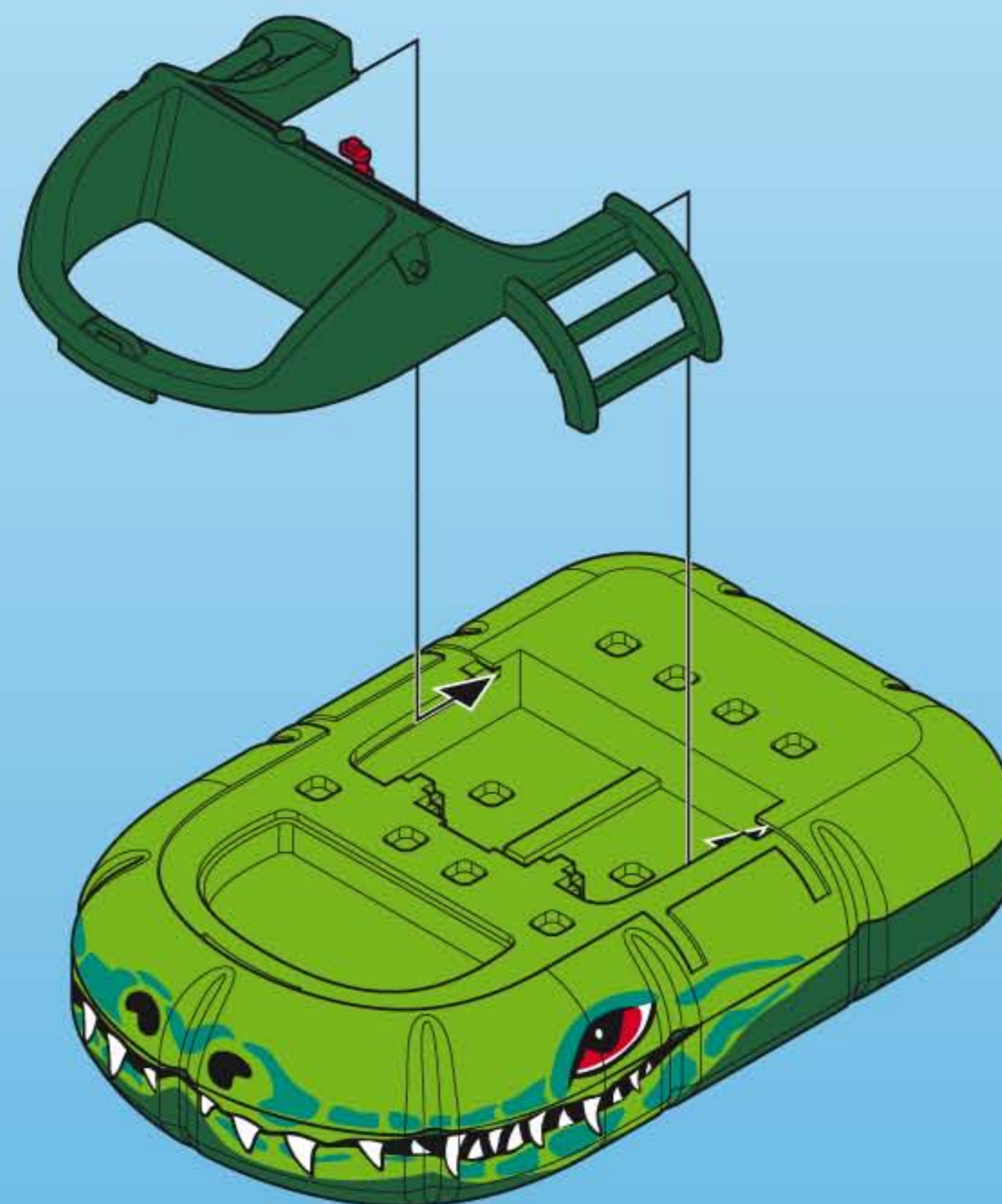
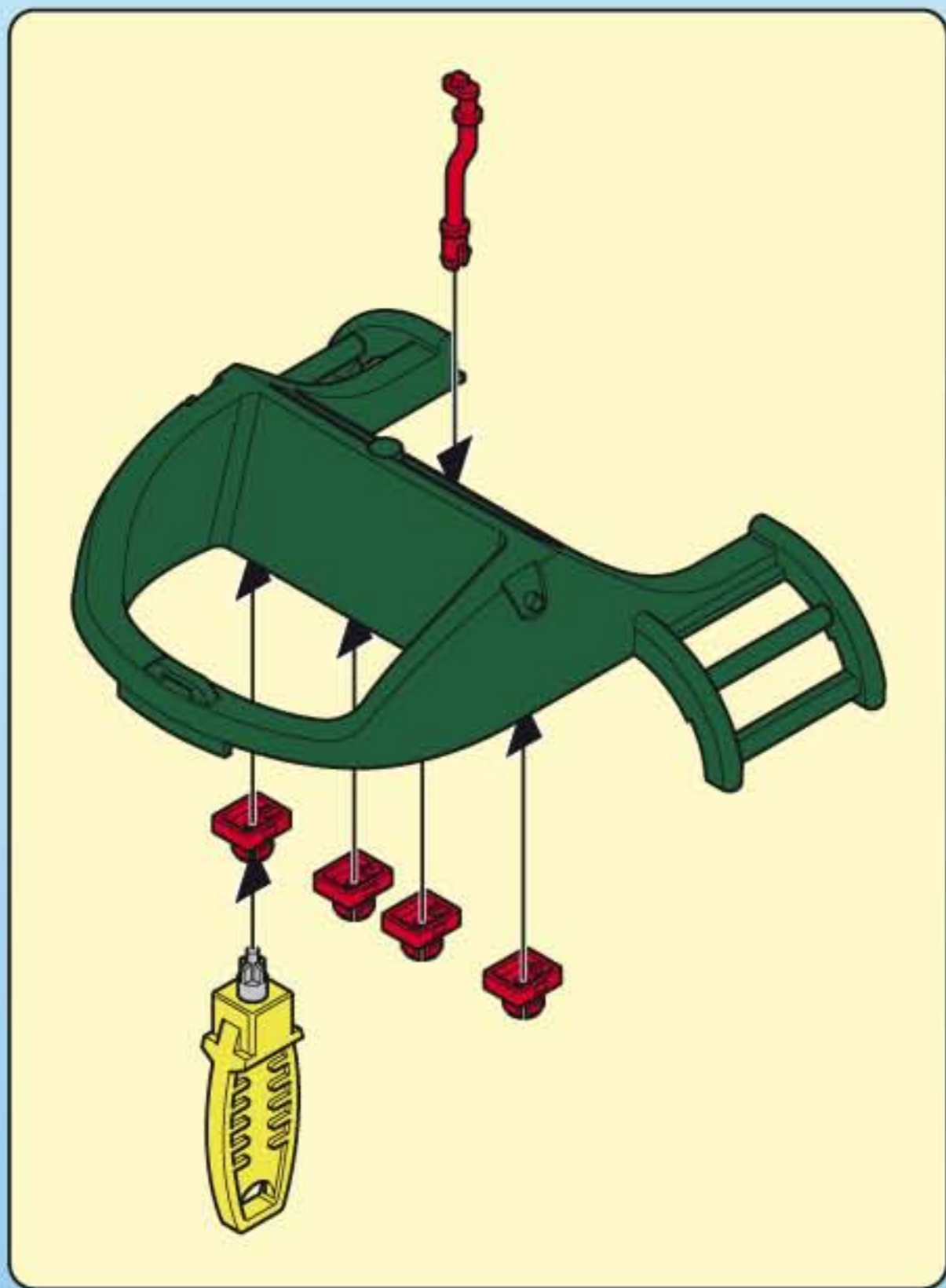


7350

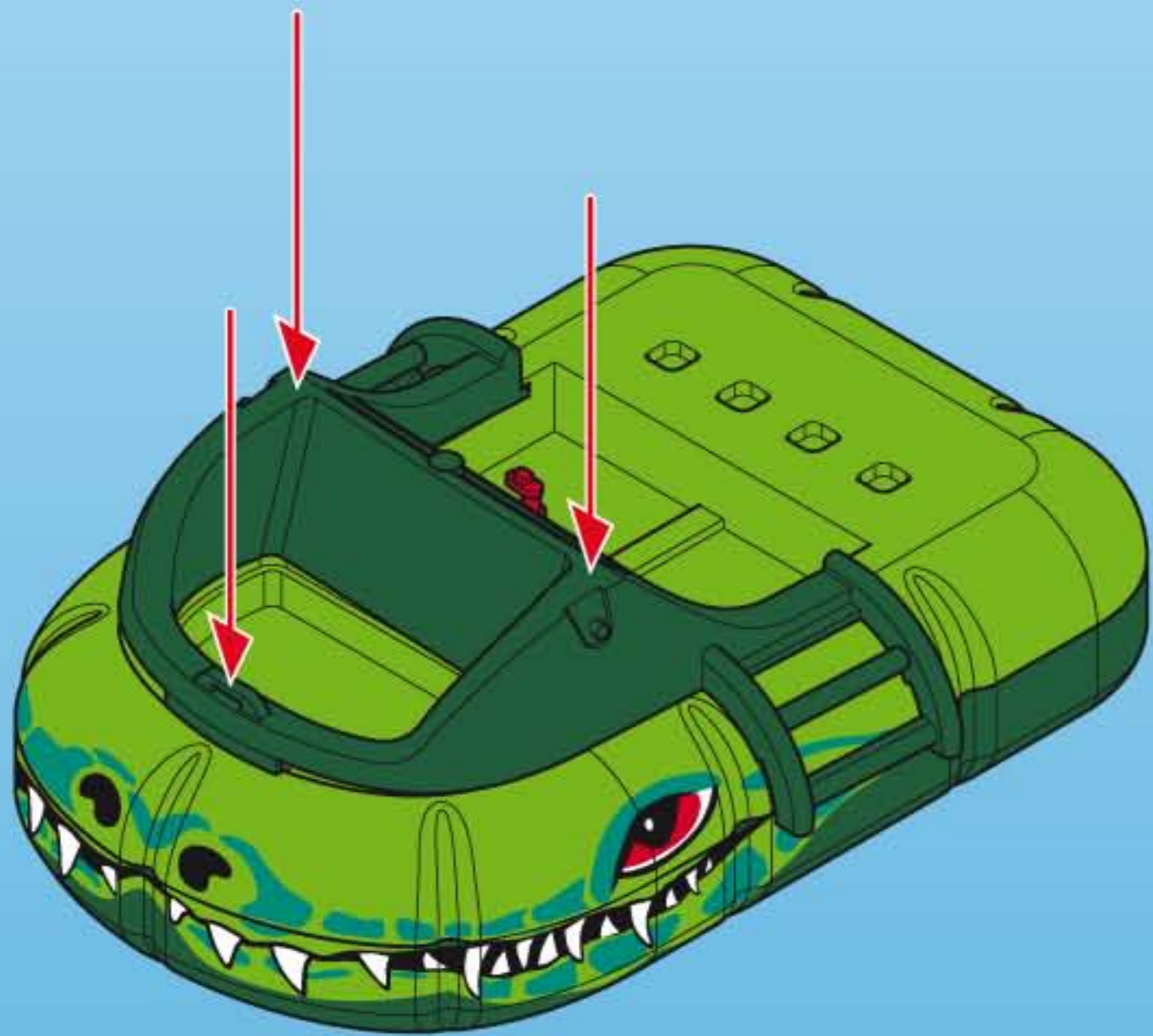


- Nachrüstbar mit Unterwassermotor
- Refittable with underwatermotor
- Moteur submersible, vendu séparément, s'adapte sur ce bateau

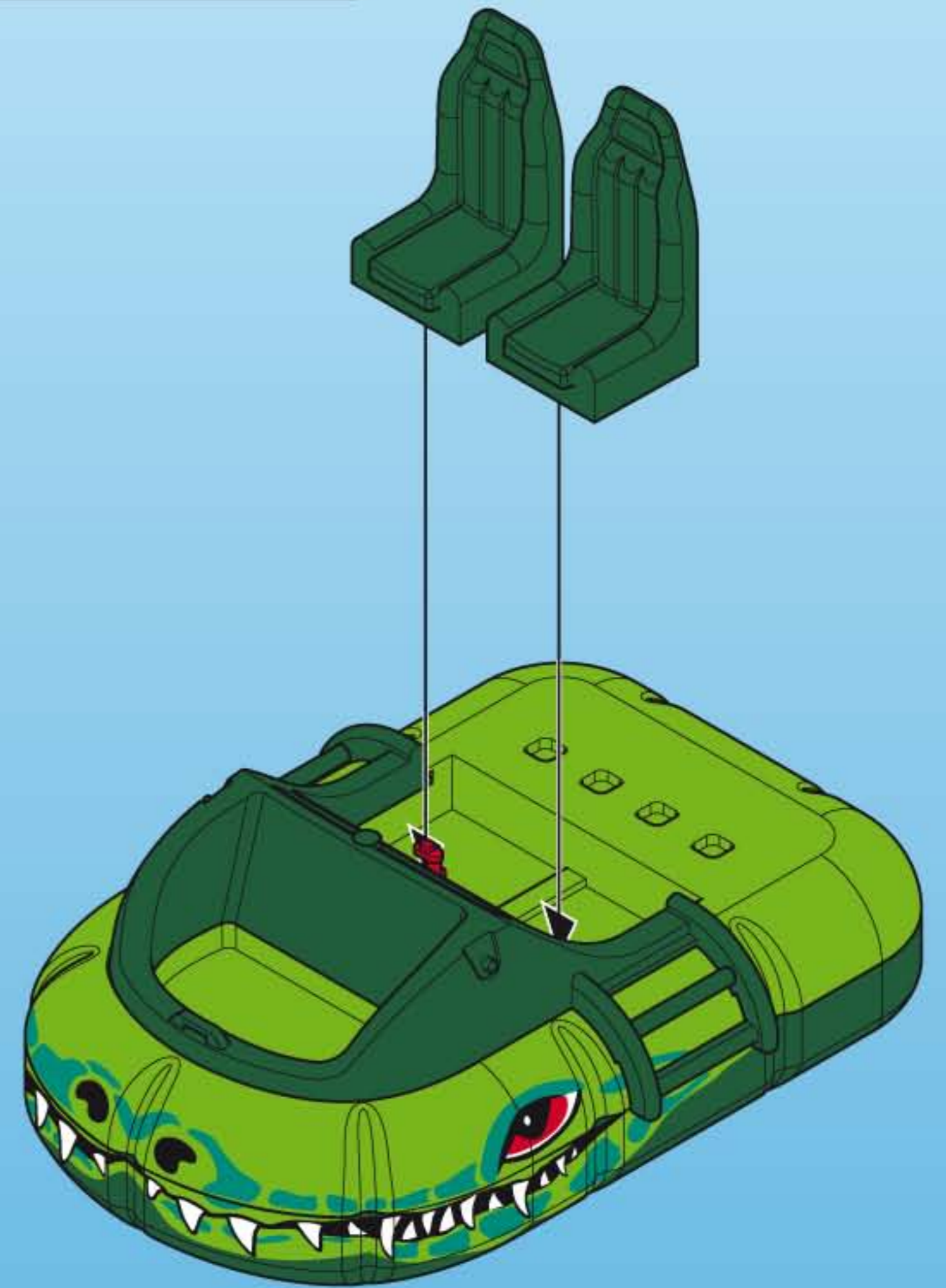
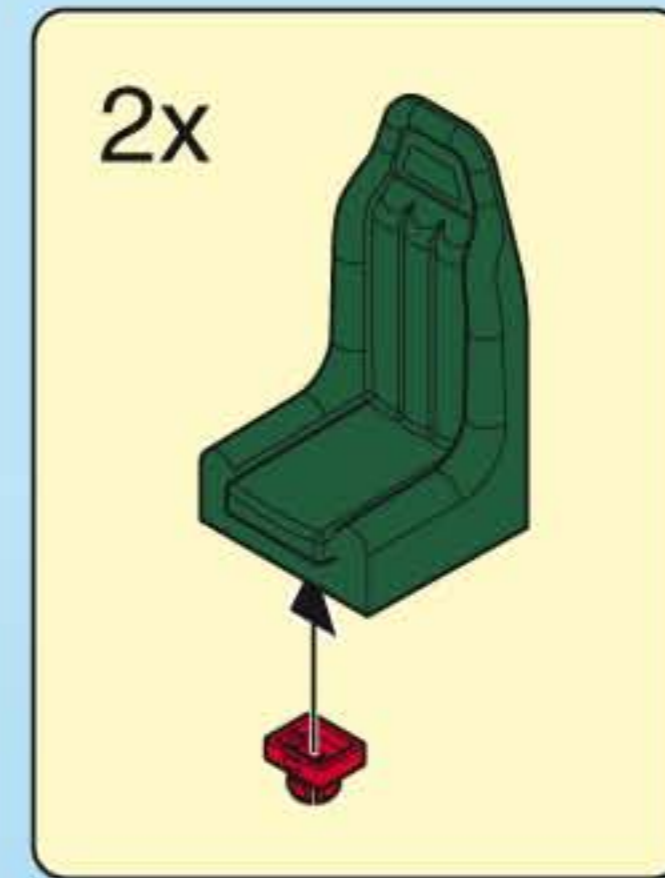
1



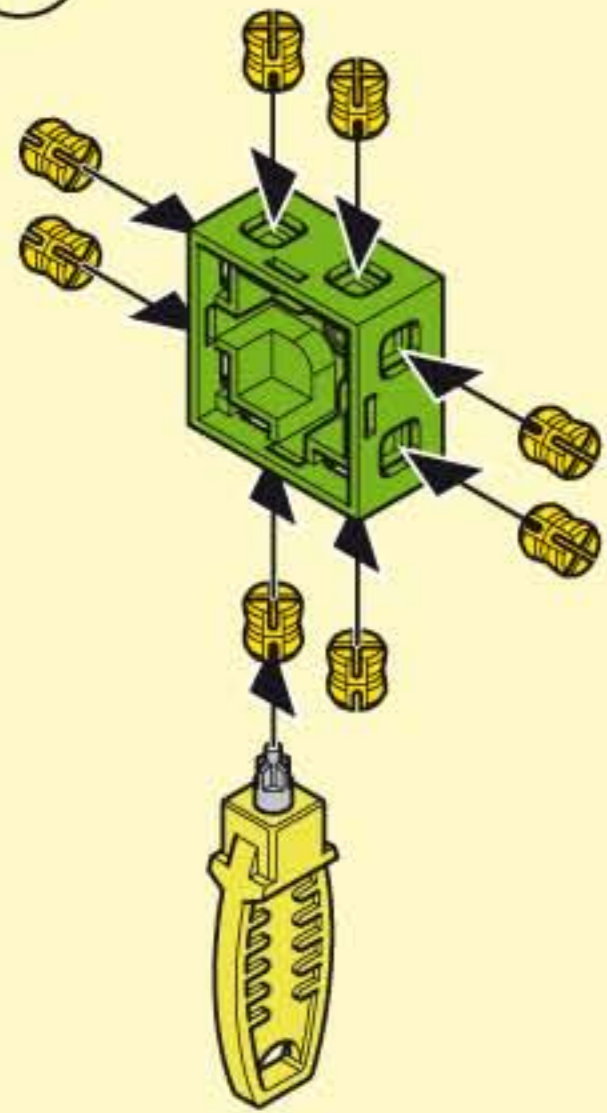
2



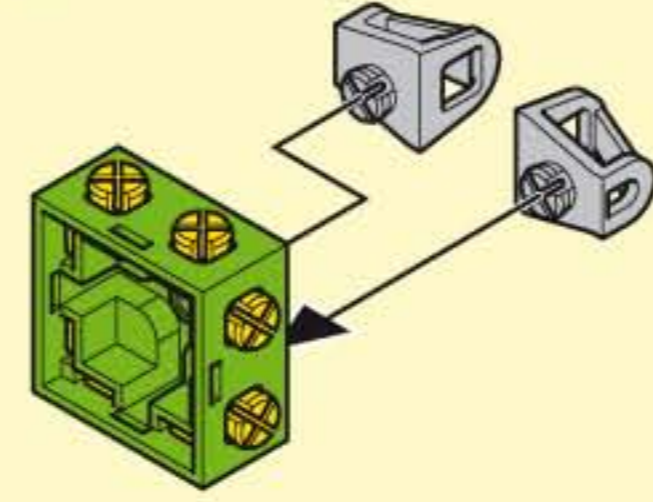
3



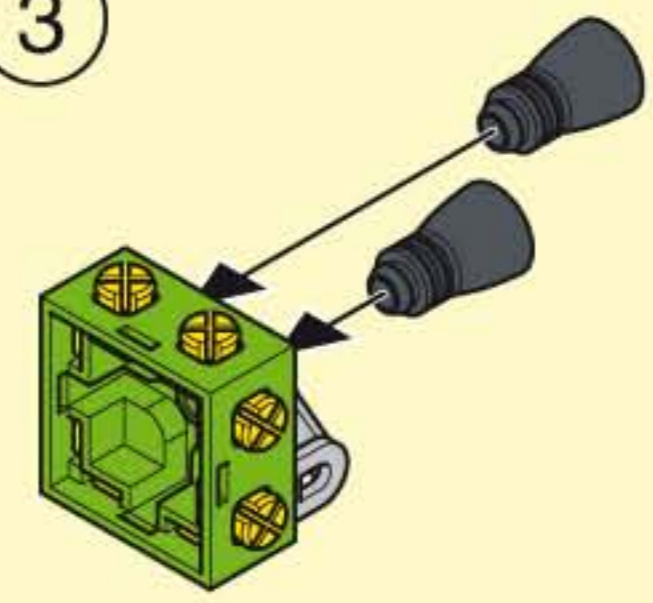
1



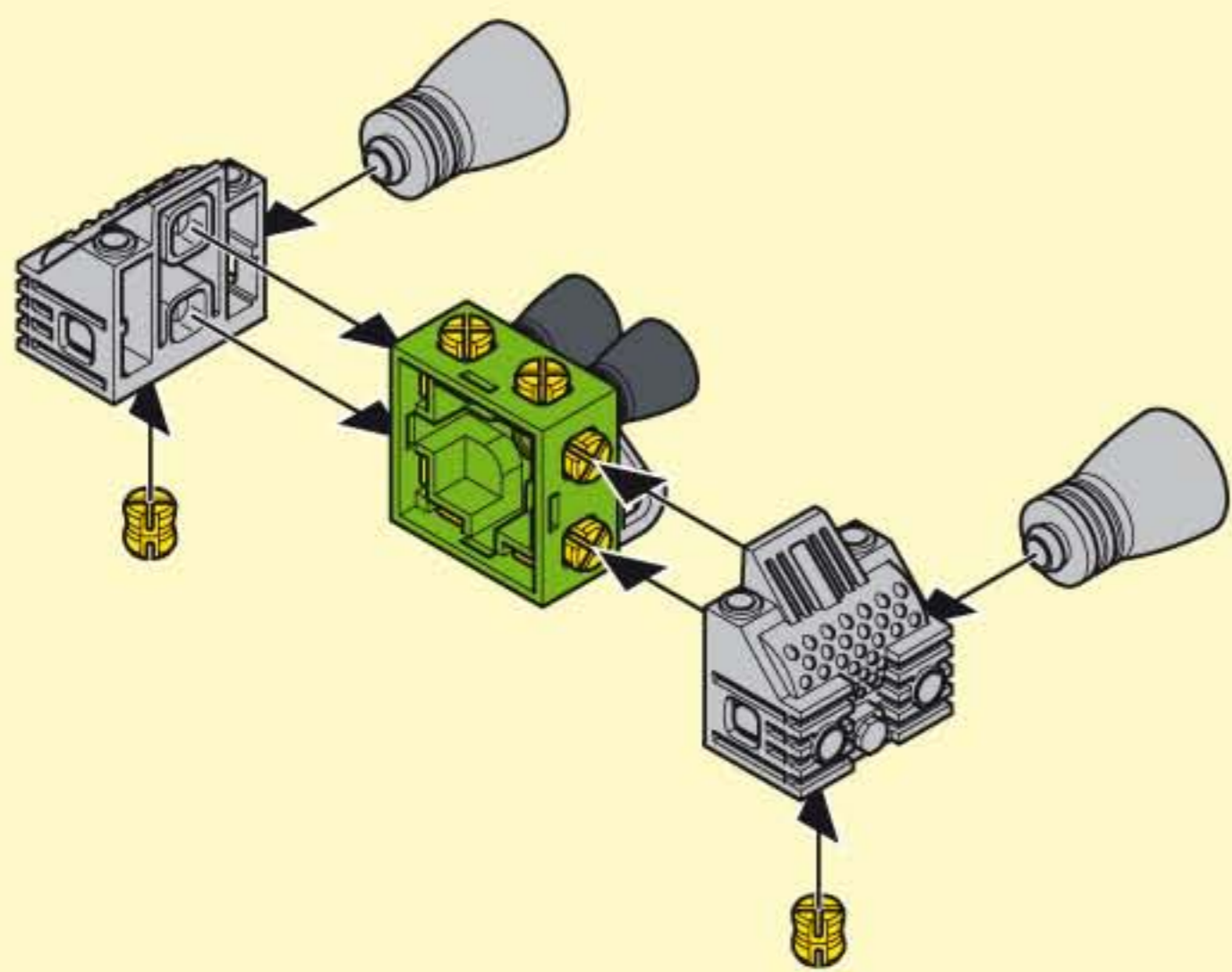
2



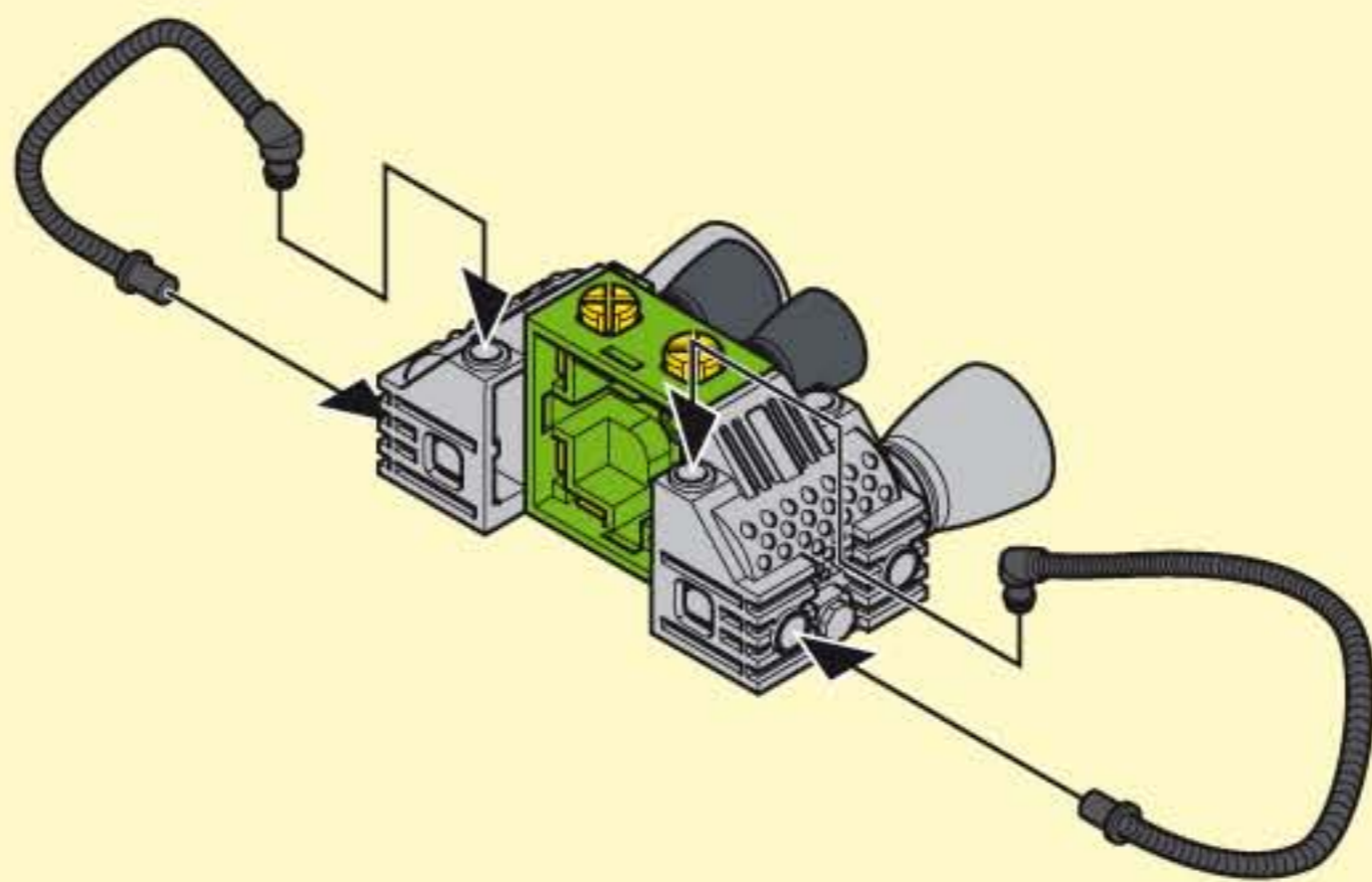
3



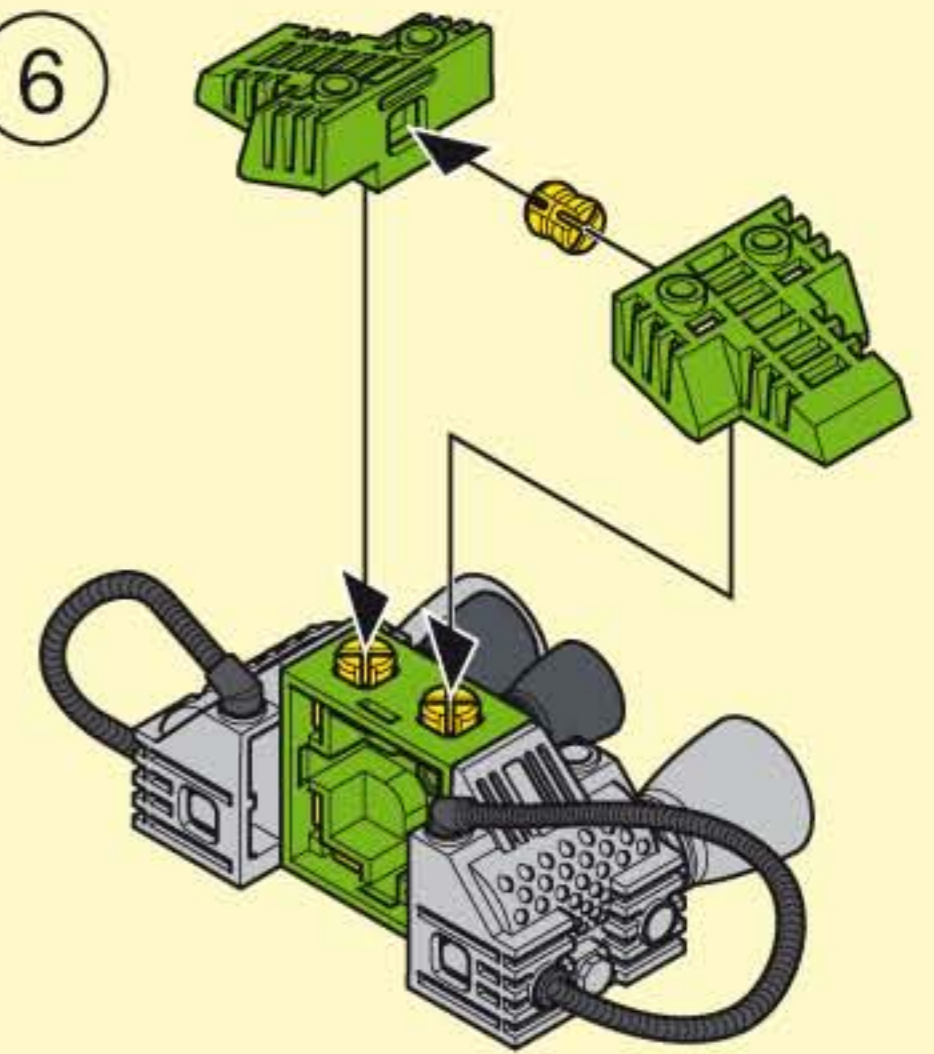
4



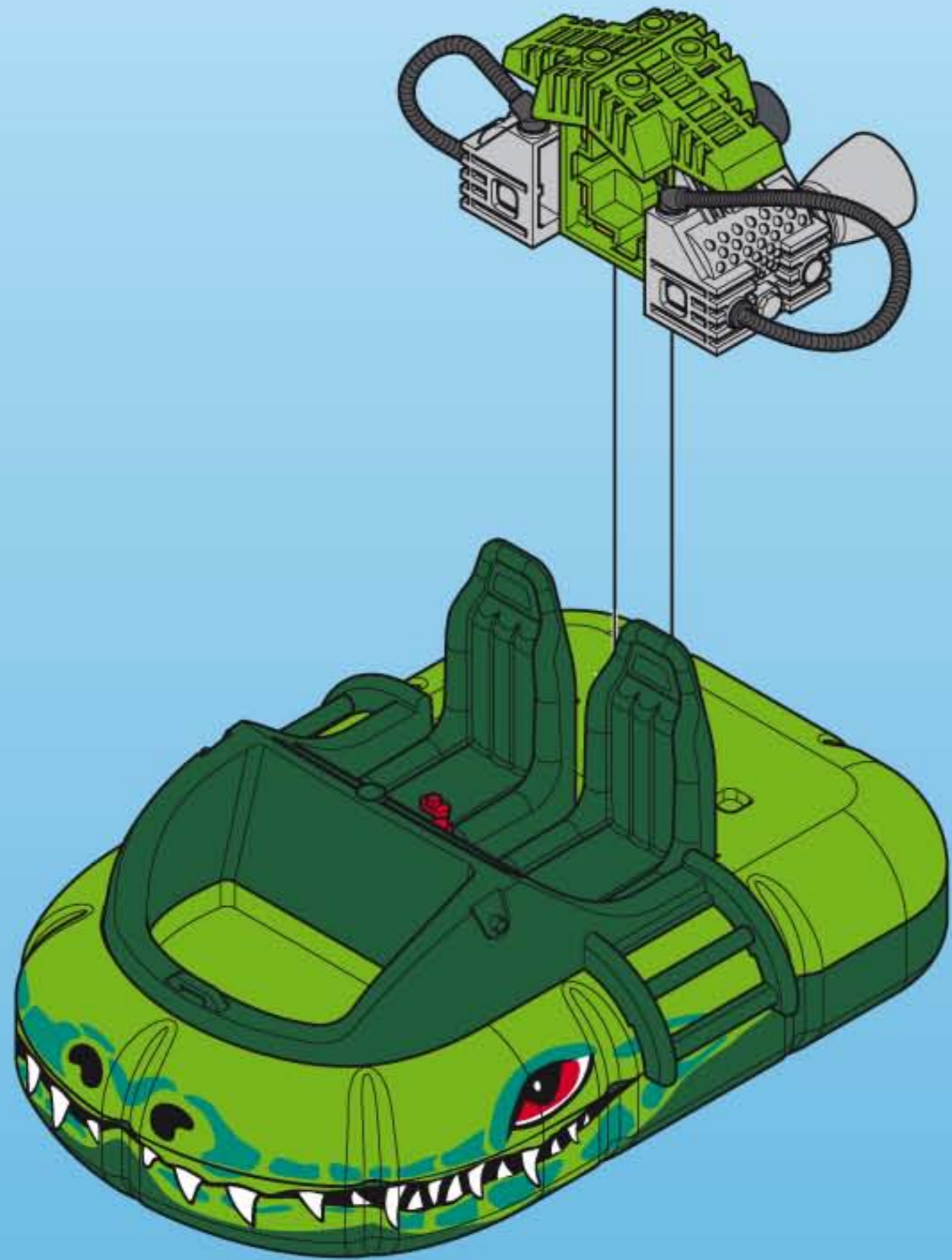
5



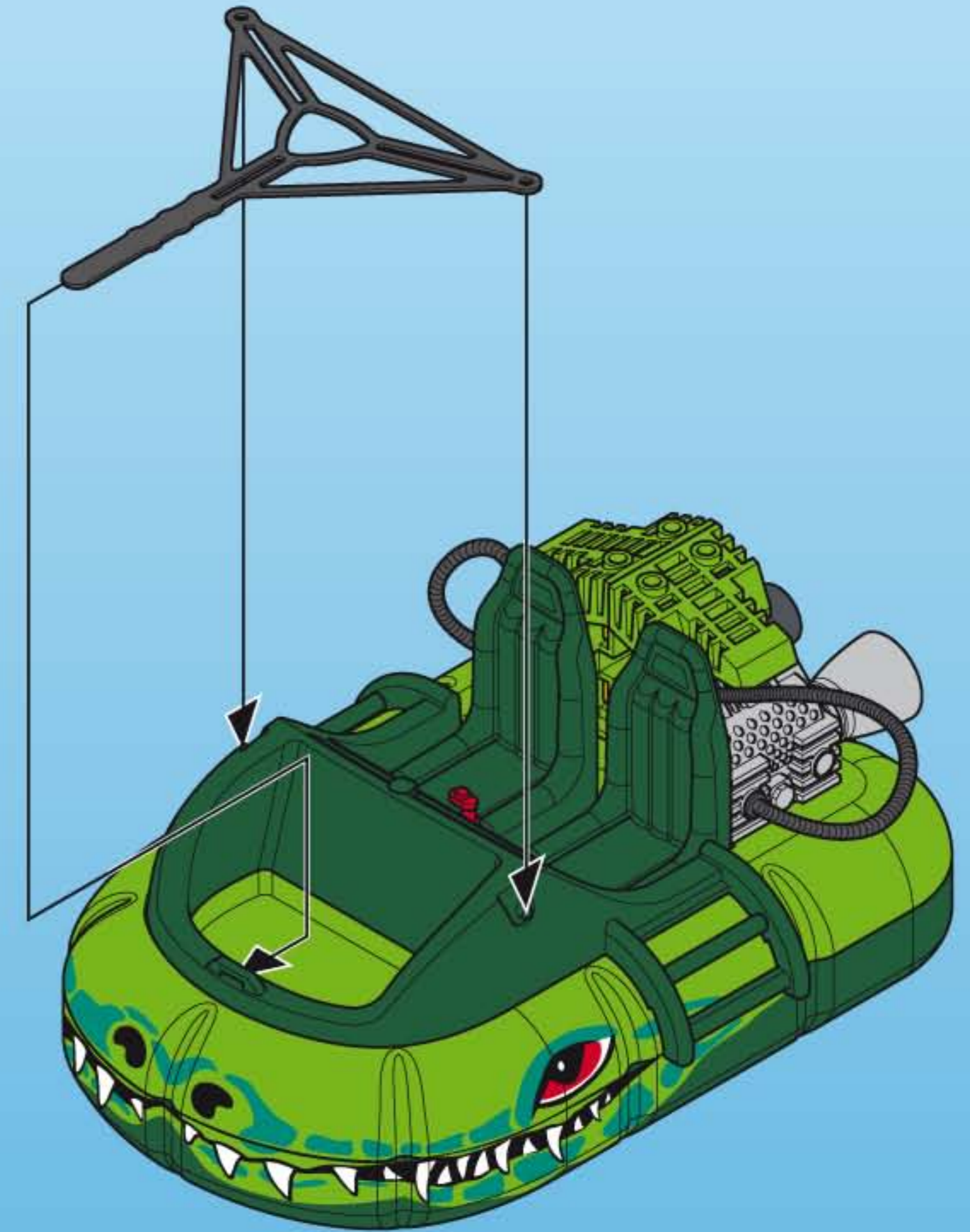
6



4



5



30 06 7790

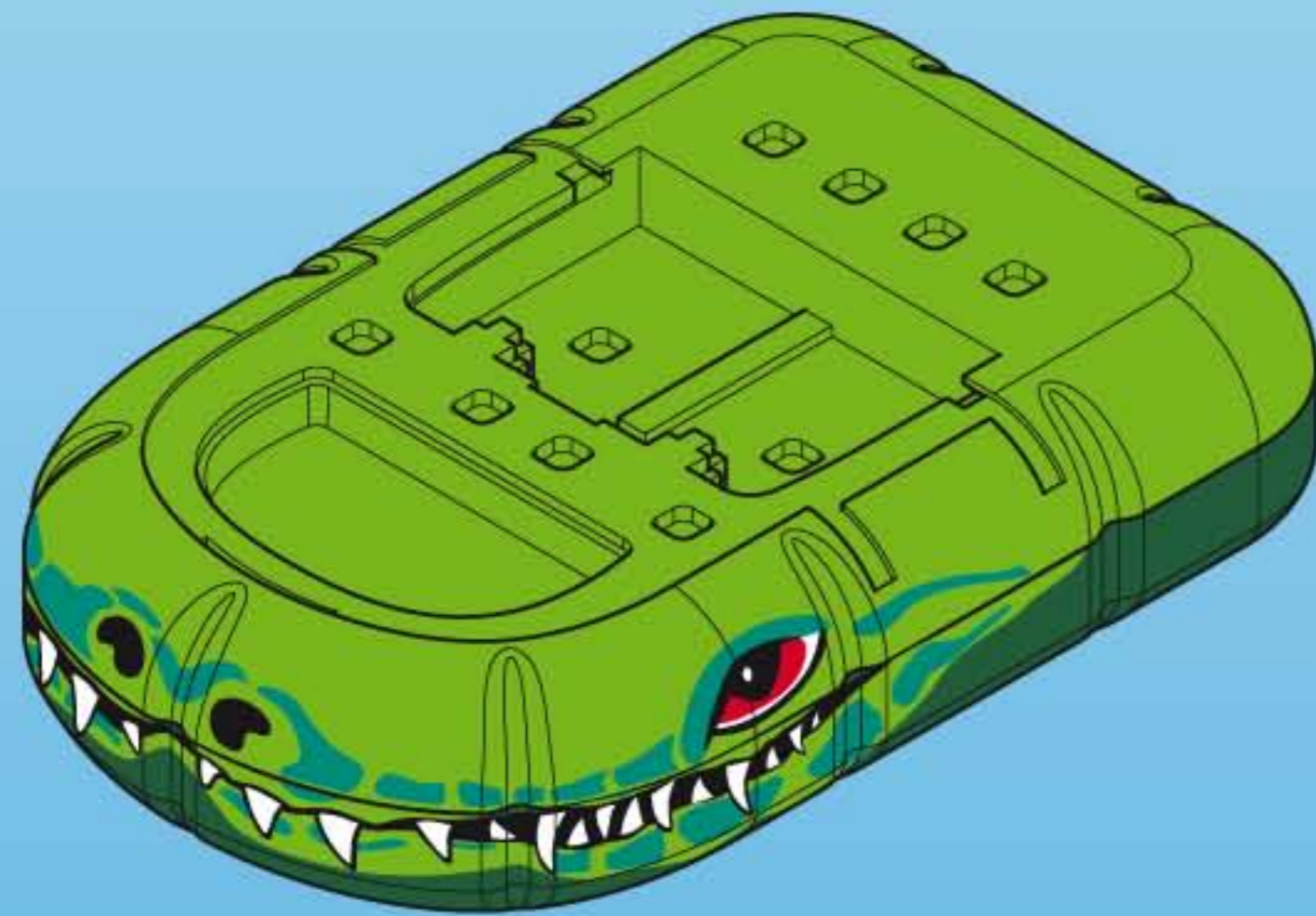
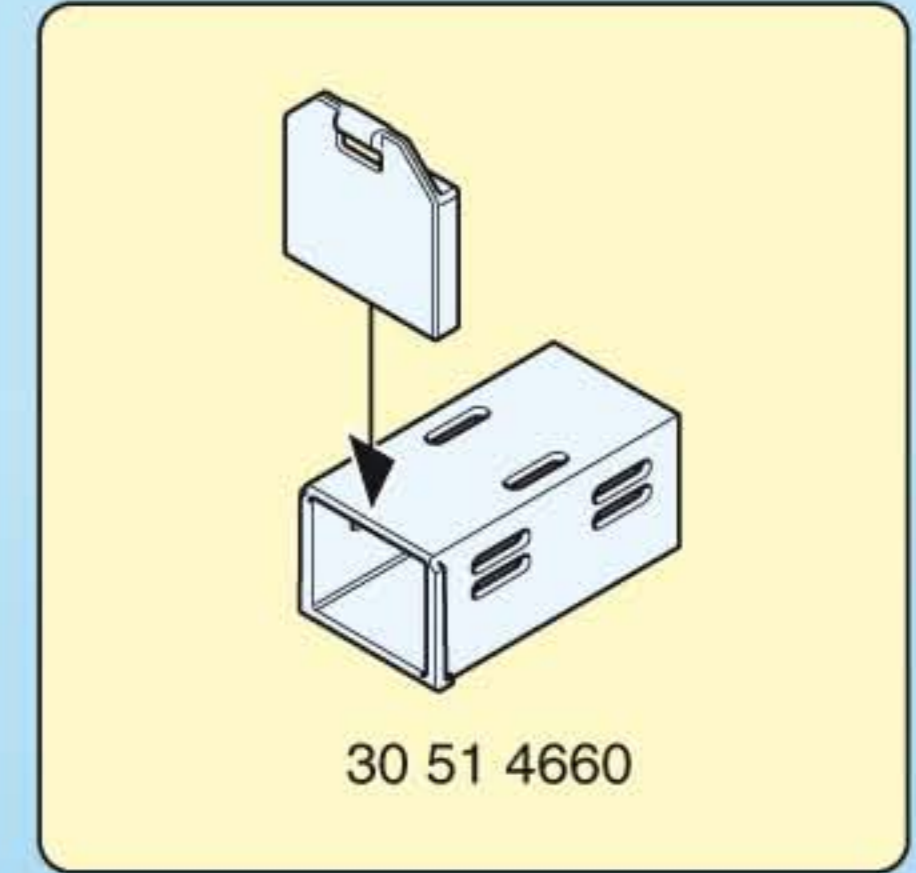
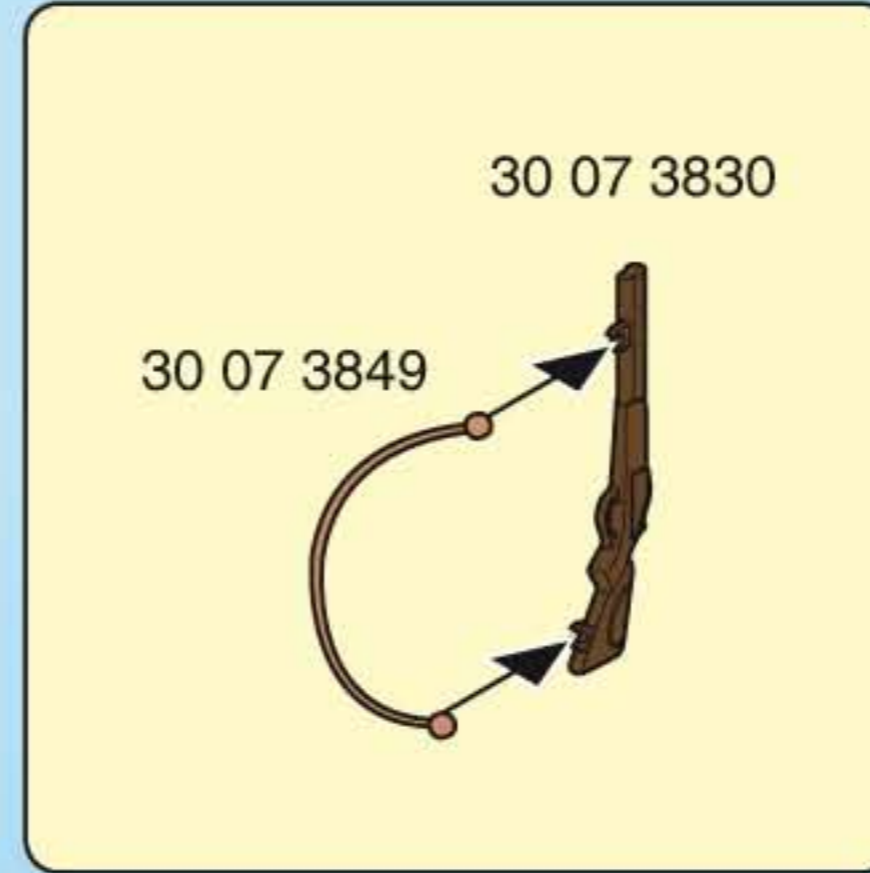


30 00 5142

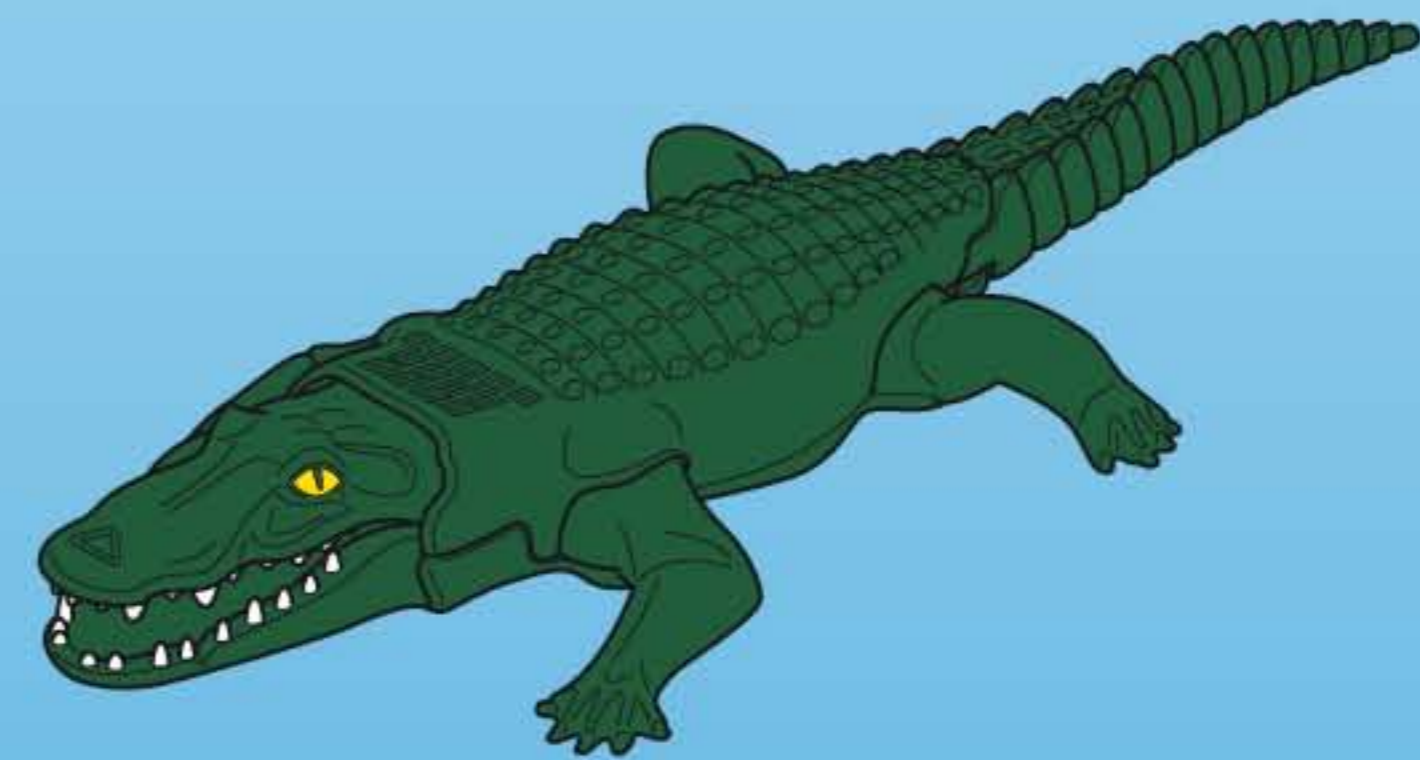
30 20 4520



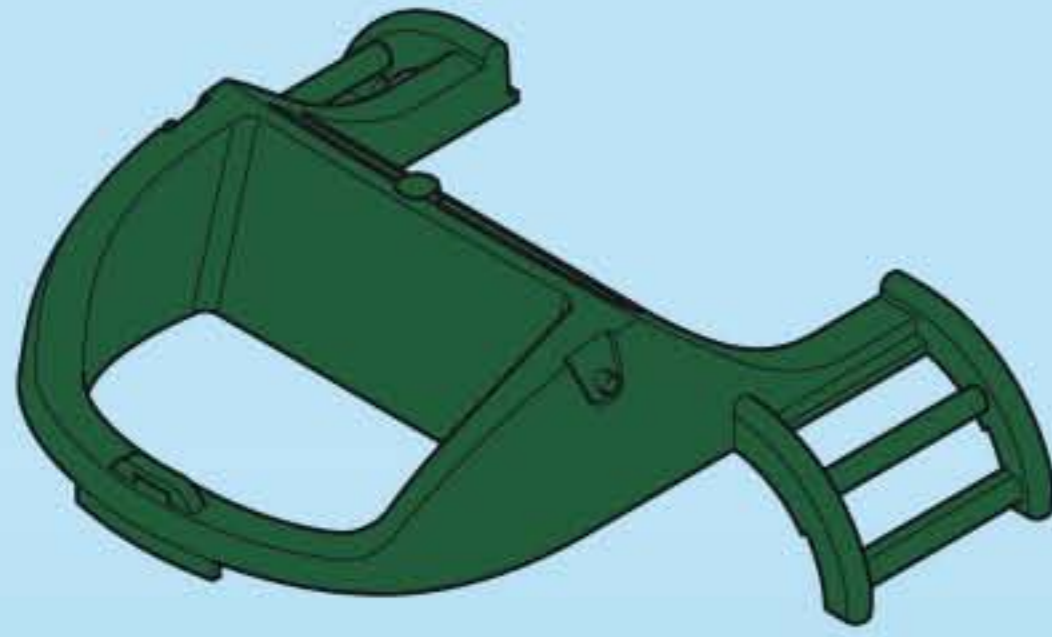
30 00 5152



30 64 0712



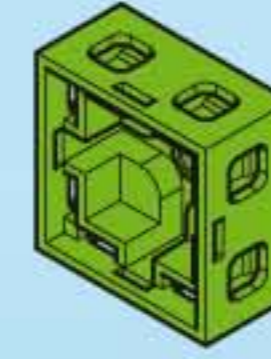
30 65 5222



30 28 9010



2x 30 28 9000



30 29 3950



2x 30 27 3000



30 89 4392



2x 30 28 9790



2x 30 21 3100



2x 30 21 5670



2x 30 23 5630



2x 30 22 4460



30 28 9810



2x 30 63 6192



30 03 0720



30 66 7350



16x 30 03 6600



8x 30 09 6900

Serviceadressen finden Sie in allen Playmobil-Prospekten

Addresses of Customer Service Departments are shown in all Playmobil catalogues

L'adresse du service consommateurs est indiquée dans tous les catalogues Playmobil

Troverete gli indirizzi dei centri di assistenza in tutti i cataloghi Playmobil

In alle PLAYMOBIL-catalogussen vind u het adres van onze klantendienst.

Las Direcciones de los Departamentos de Servicio al Consumidor se encuentran en todos los catálogos Playmobil

Η διεύθυνση του Γραφείου Εξυπηρέτησεως Πελατών είναι καταχωρημένη σε όλους τους καταλόγους Playmobil

pronounce: plāy-mō-bēēl

D A CH L WARNING!

Nur unter Aufsicht und nur in flachem Wasser benutzen.

USA GB CDN M WARNING!

Only to be used in water in which the child is within depth and under supervision

F CDN B L CH ATTENTION!

À n'utiliser qu'en eau où l'enfant a pied et sous surveillance.

E MEX ; ADVERTENCIA!

Se deberá utilizar solamente en el agua, donde el niño haga pie y bajo vigilancia.

NL B WAARSCHUWING!

Alleen gebruiken onder toezicht, in water waarin het kind kan staan.

I CH ATTENZIONE!

Utilizzare solo in acque dove il bambino tocca con i piedi e sotto sorveglianza.

P AVISO!

Utilizar apenas em águas em que a criança tenha pé e sob vigilância.

DK ADVARSEL!

Må kun anvendes under opsyn og på vanddybder, hvor barnet kan bunde.

N ADVARSEL!

Skal kun brukes i vann som ikke er for dypt for barnet, og der barnet er under tilsyn.

S FIN VARNING!

Får endast användas på grunt vatten och under uppsikt av vuxen.

FIN VAROITUS!

Käytetään ainoastaan matalassa vedessä, jossa lapsi voi seistä ja on aikuisen valvonnassa.

H FIGYELMEZTETÉS!

Mély vízben nem használható! Kérjük, kizárólag szülői felügyelettel használja kis vízben!

CZ VAROVÁNÍ!

Používat pouze v mělké vodě a pod dohledem!

EST HOIATUS!

Kasutamiseks ainult vees, kus lapse jalad ulatuvad põhja ja täiskasvanu järelevalve all.

LV BRĪDINĀJUMS!

Lietojams tikai sekļā ūdenī un uzraudzībā.

LT DĖMESIO!

Naudoti prižiūrint suaugusiesiems ir tokiame gylje, kur vaikas gali stovėti.

SLO OPOZORILO!

Uporabljeni samo v plitvi vodi in pod nadzorom.

SK UPOZORNENIE!

Používať len vo vode primerane hĺbokej dieťaťu a pod dohľadom.

PL UWAGA!

Tylko do użytku w wodzie płytkiej i pod nadzorem.

TR CY DİKKAT!

Sadece denetim altında ve sadece alçak sularda kullanın.

GR CY ΠΡΟΣΟΧΗ!

Να χρησιμοποιείται μόνο σε νερά όπου πατώνει το παιδί και κάτω από επίβλεψη.

CN 警告!

可供孩子在水中使用，但必须在有人监护的情况下。