

playmobil[®]
4403

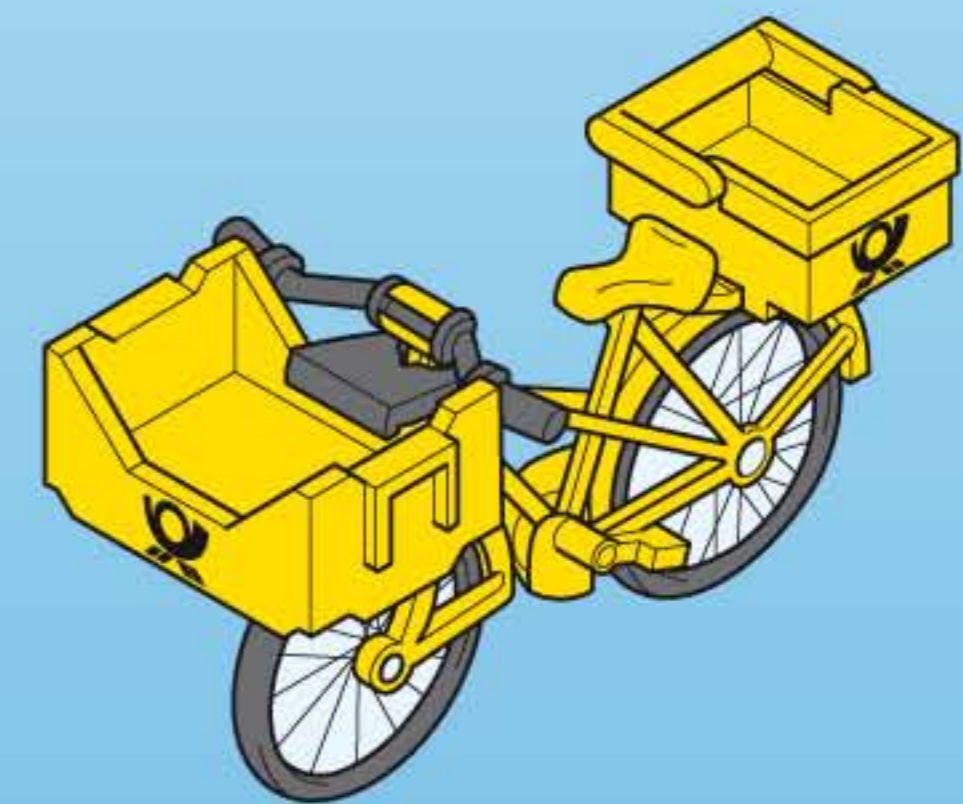
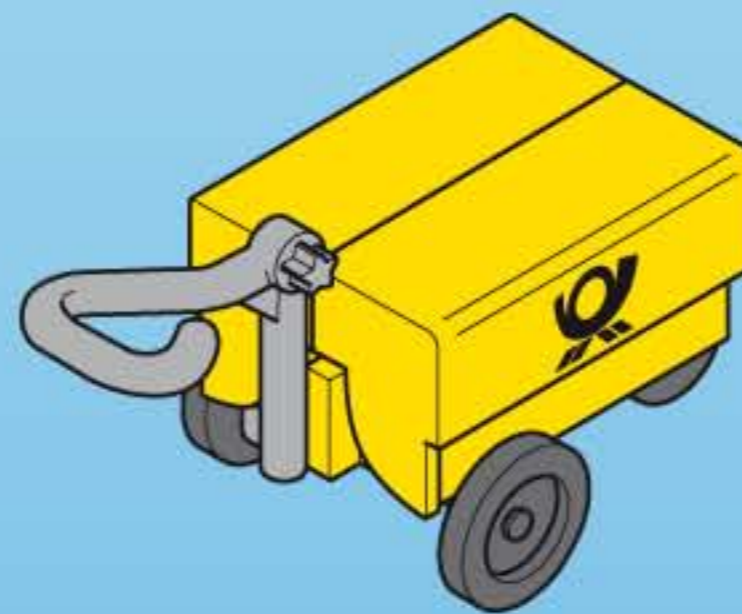
 **WARNING:**
CHOKING HAZARD - SMALL PARTS
Not for children under 3 years.

"Ne concerne que les USA"

Wichtige Unterlagen, bitte sorgfältig aufbewahren !
Important documents keep carefully !
Documents importants conservez avec soin !

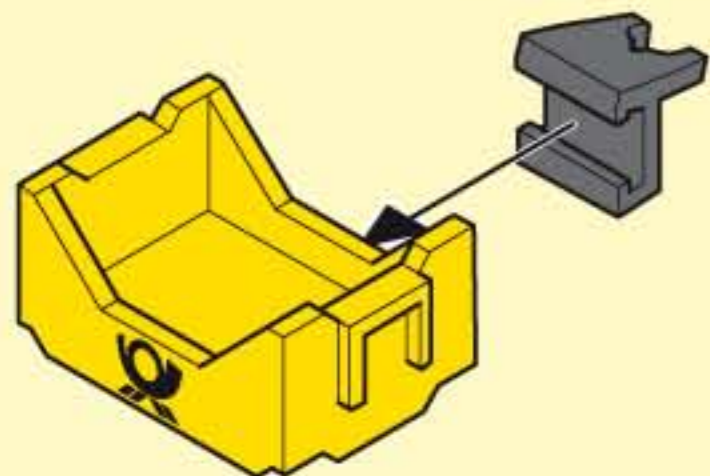


= eingetragene Marke der Deutsche Post AG
= Registered Trademark of Deutsche Post AG
= Marque déposée de Deutsche Post AG



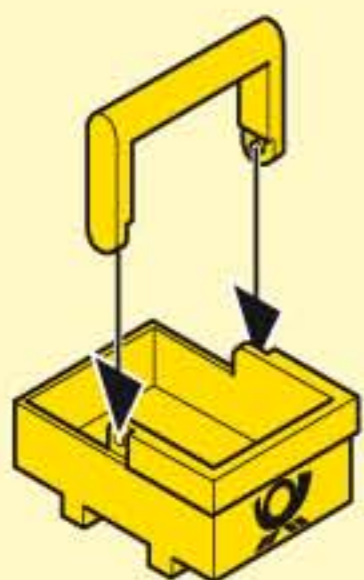
1

30 24 4240

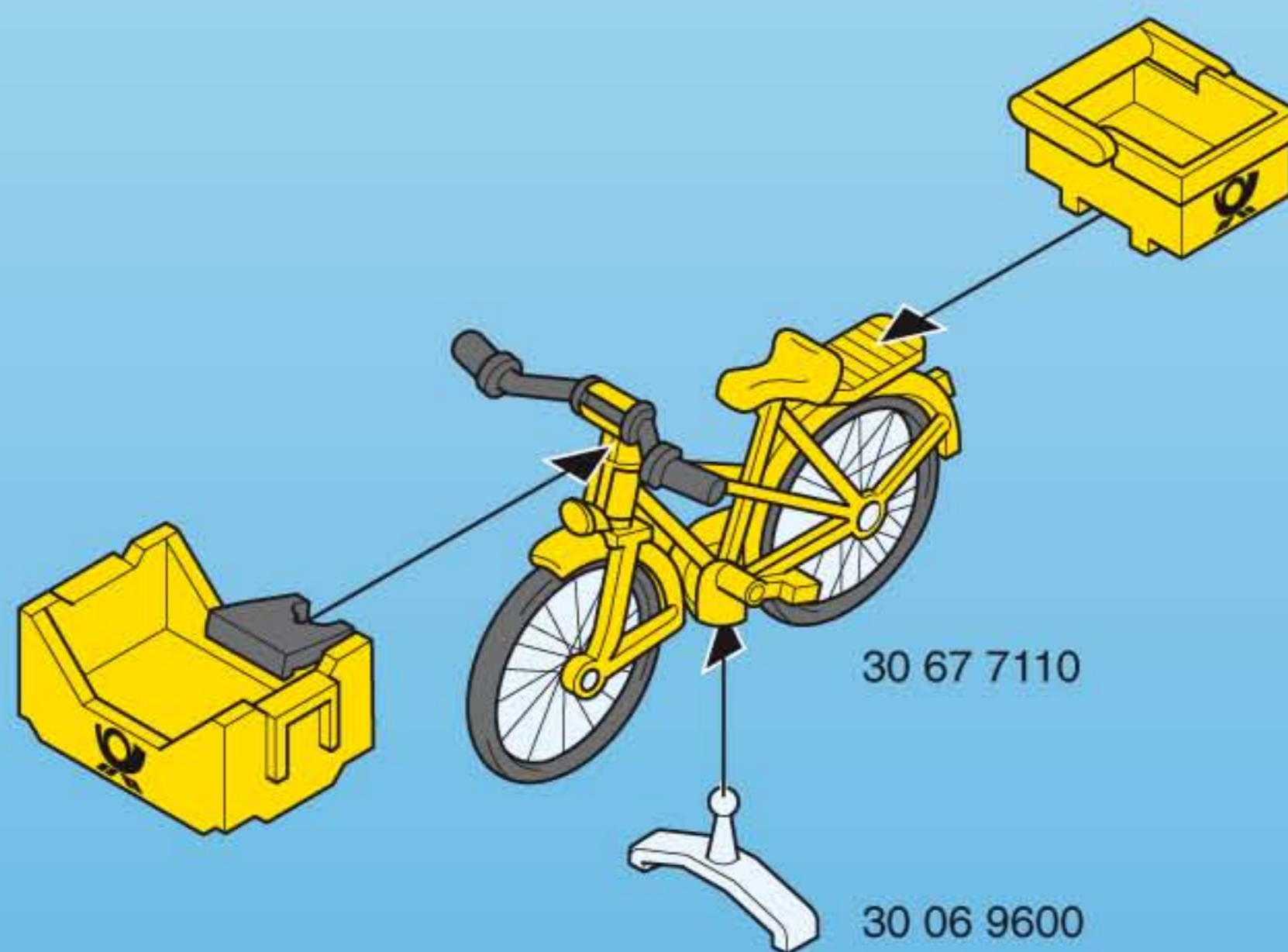


30 62 3832

30 24 4260



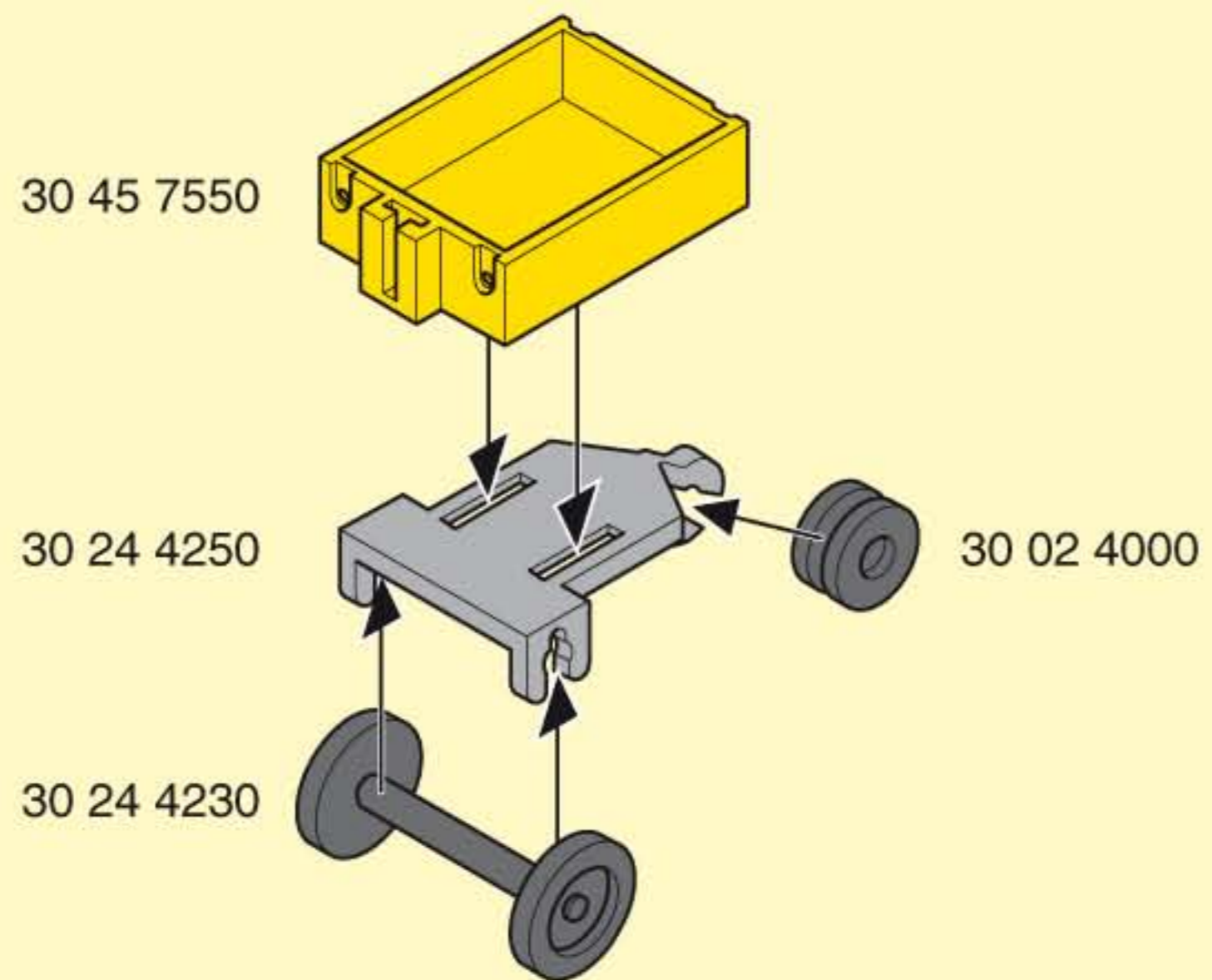
30 62 3802



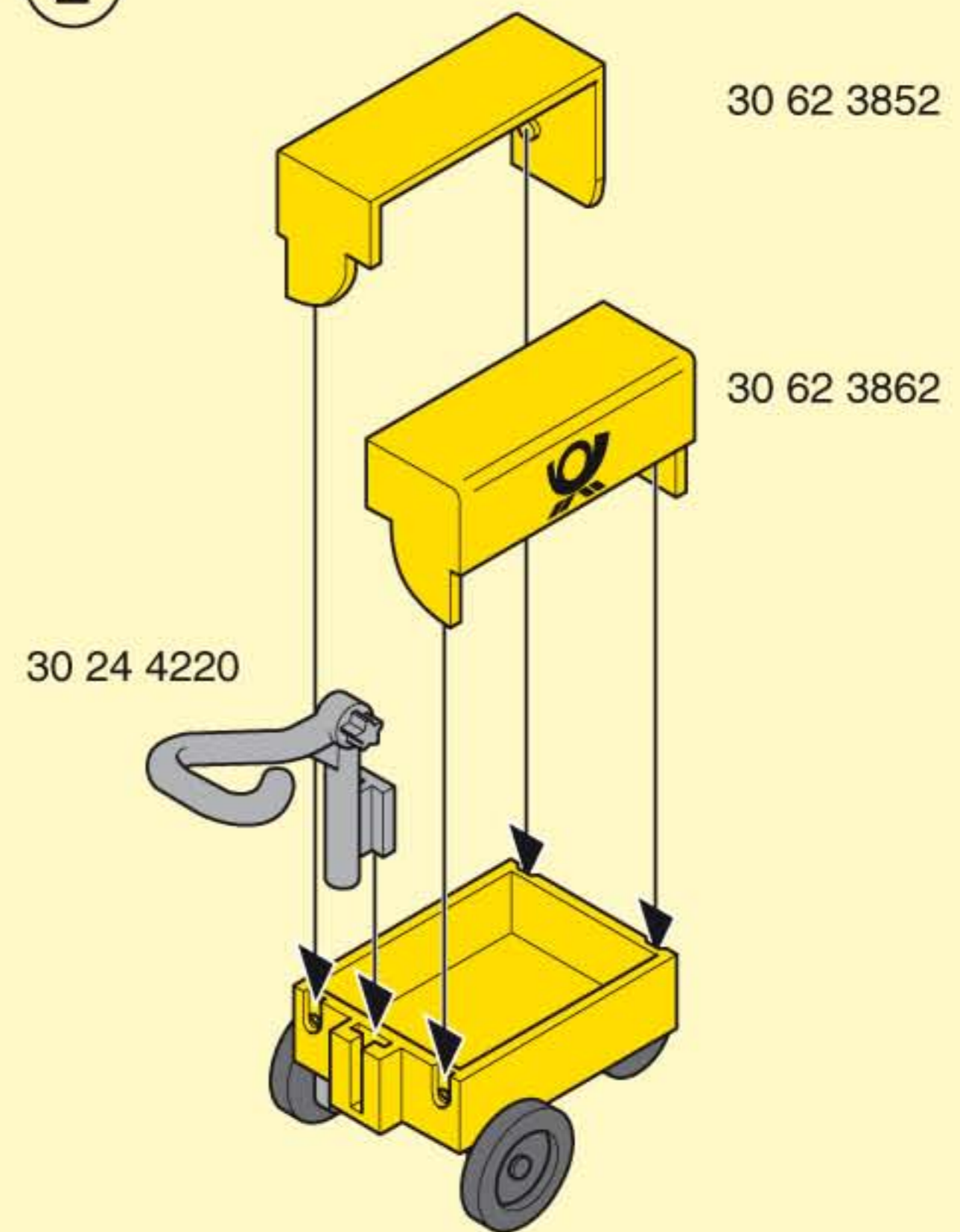
30 67 7110

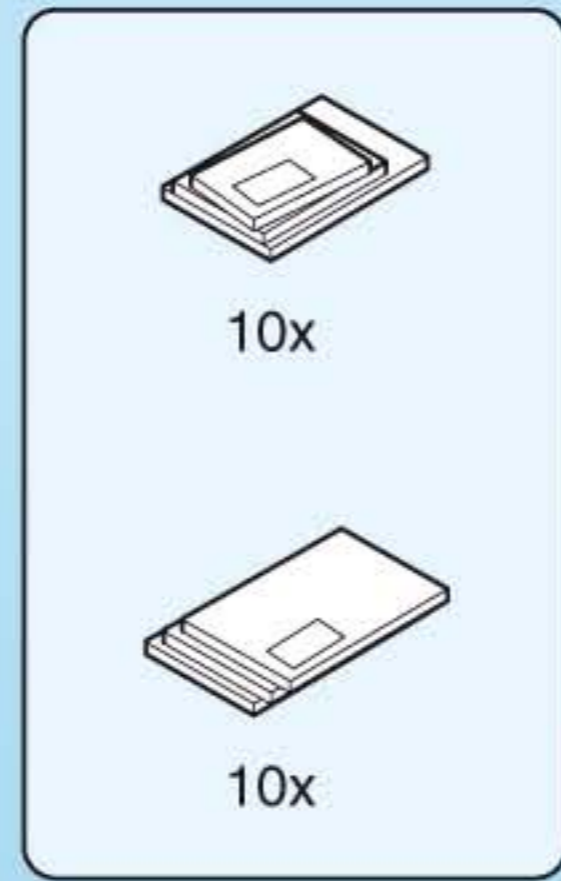
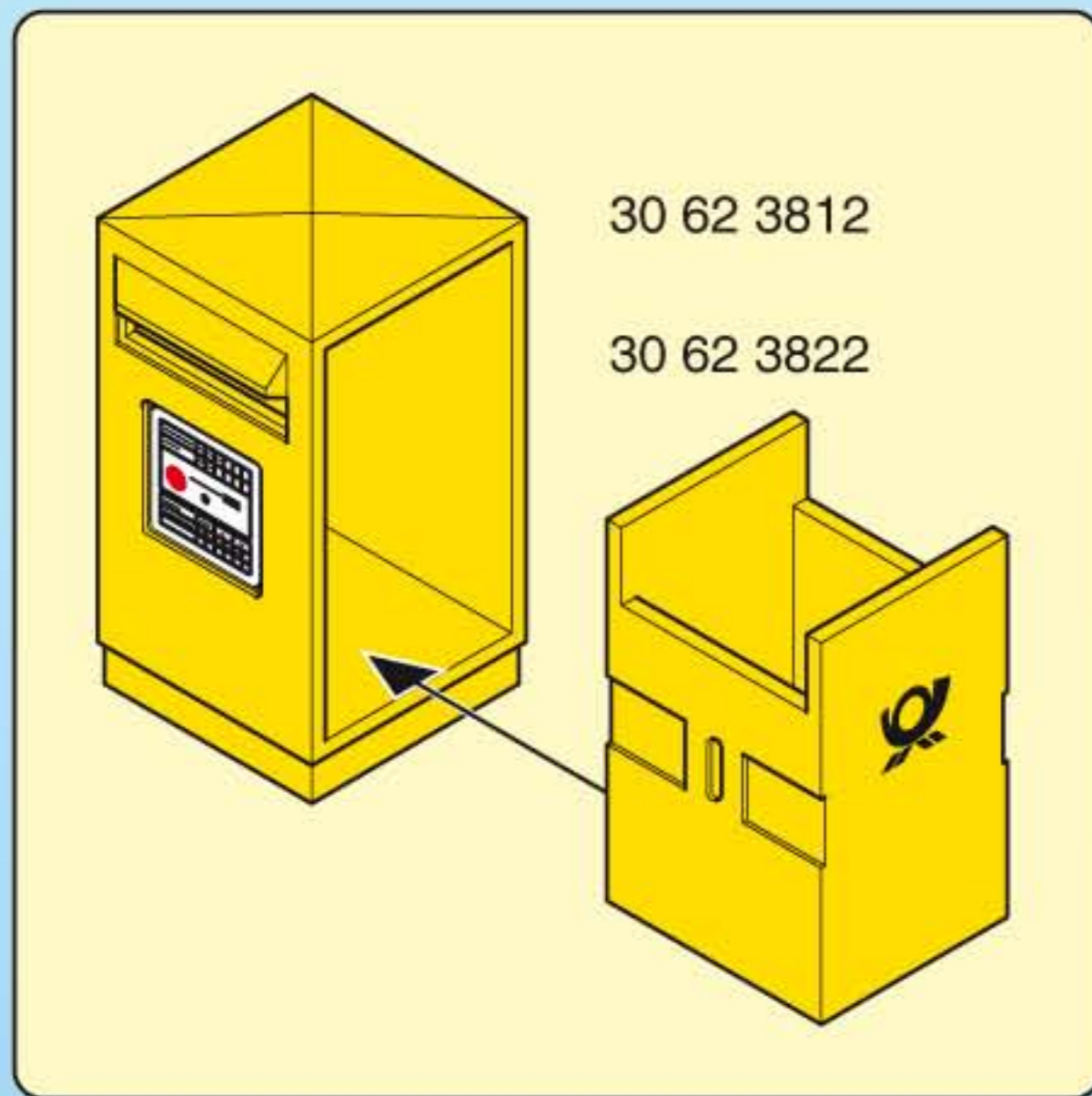
30 06 9600

1



2





30 51 2650



30 14 2350



30 00 0942

30 62 3842

Serviceadressen finden Sie in allen Playmobil-Prospekten

Addresses of Customer Service Departments are shown in all Playmobil catalogues

L'adresse du service consommateurs est indiquée dans tous les catalogues Playmobil

Troverete gli indirizzi dei centri di assistenza in tutti i cataloghi Playmobil

Las Direcciones de los Departamentos de Servicio al Consumidor se encuentran en todos los catálogos Playmobil

Η διεύθυνση του Γραφείου Εξυπηρέτησης Πελατών είναι καταχωρημένη σε όλους τους καταλόγους Playmobil

pronounce: plāy-mō-bēēl