

playmobil®

4281



WARNING: CHOKING HAZARD

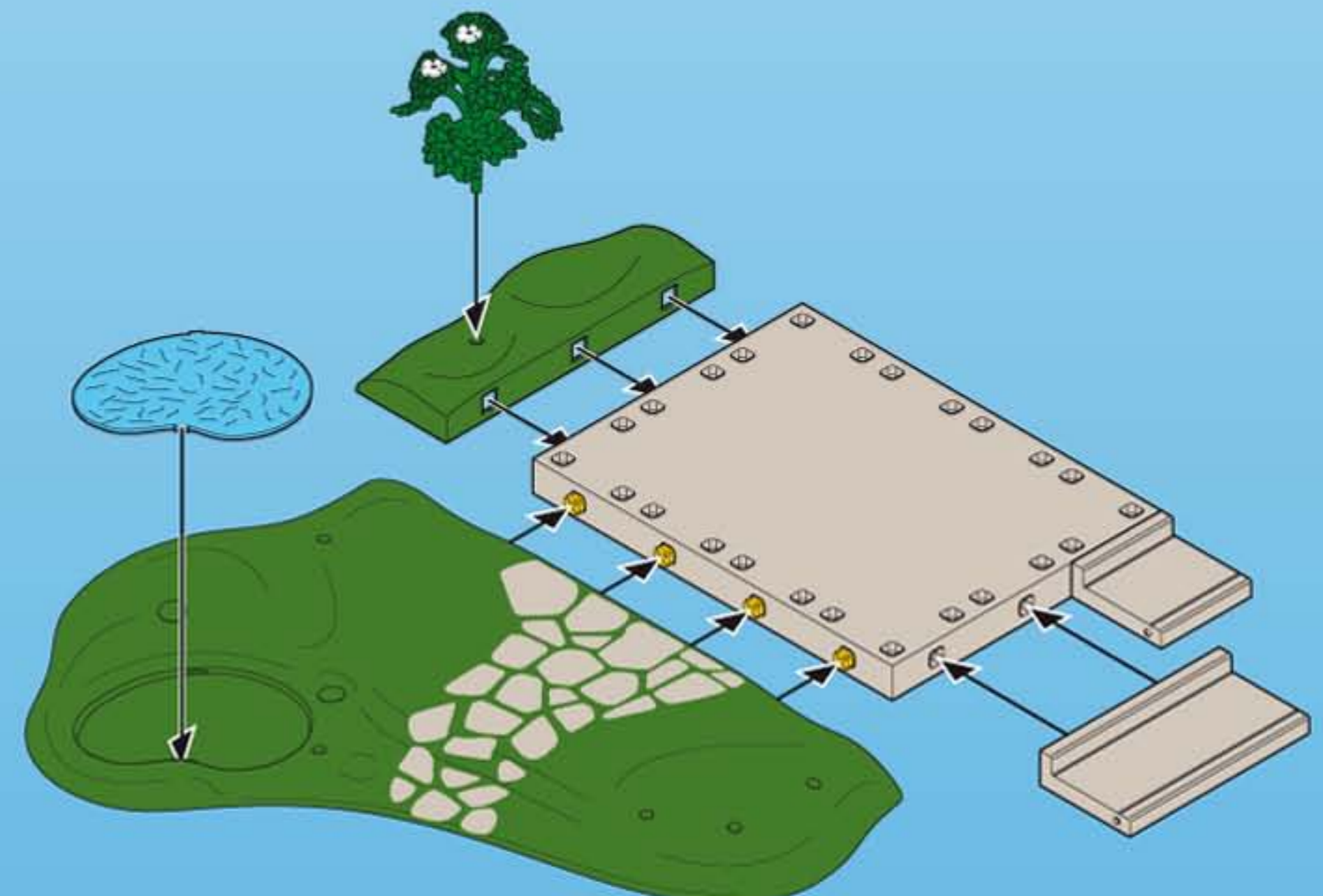
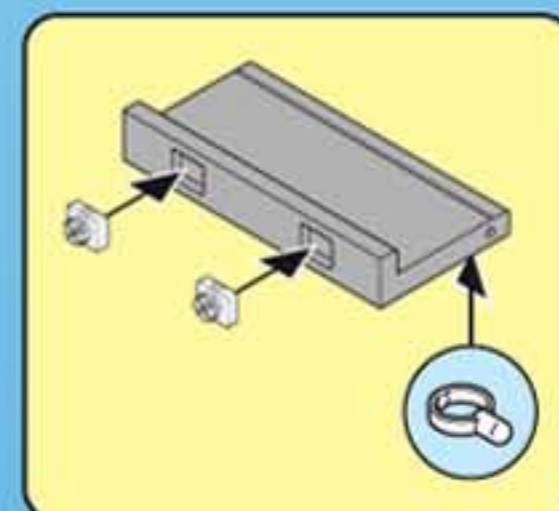
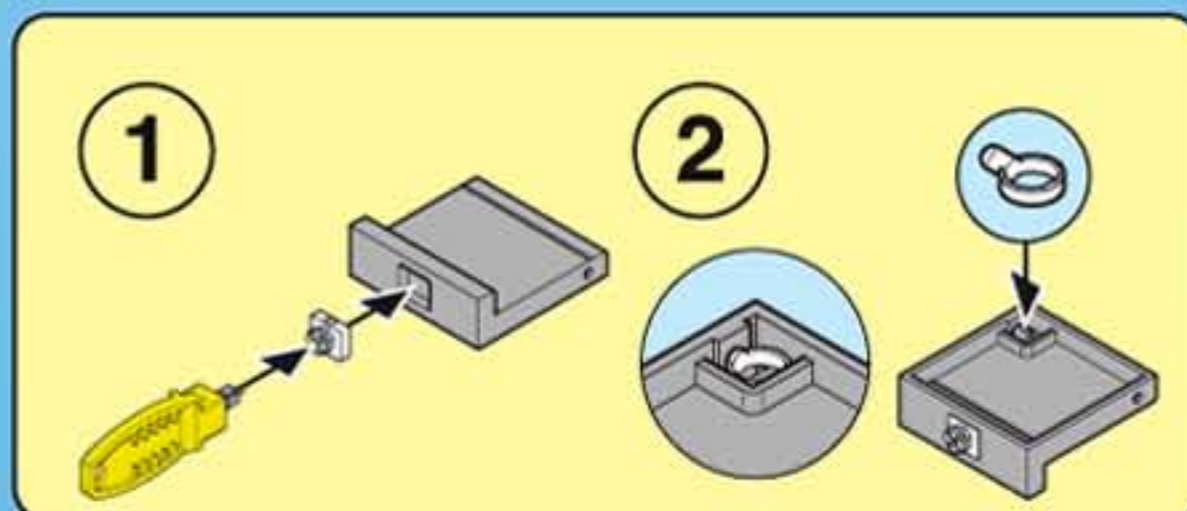
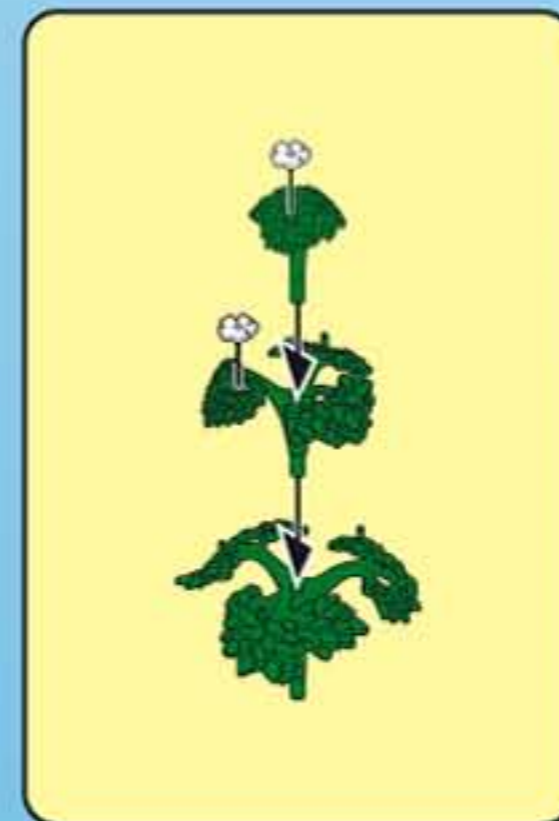
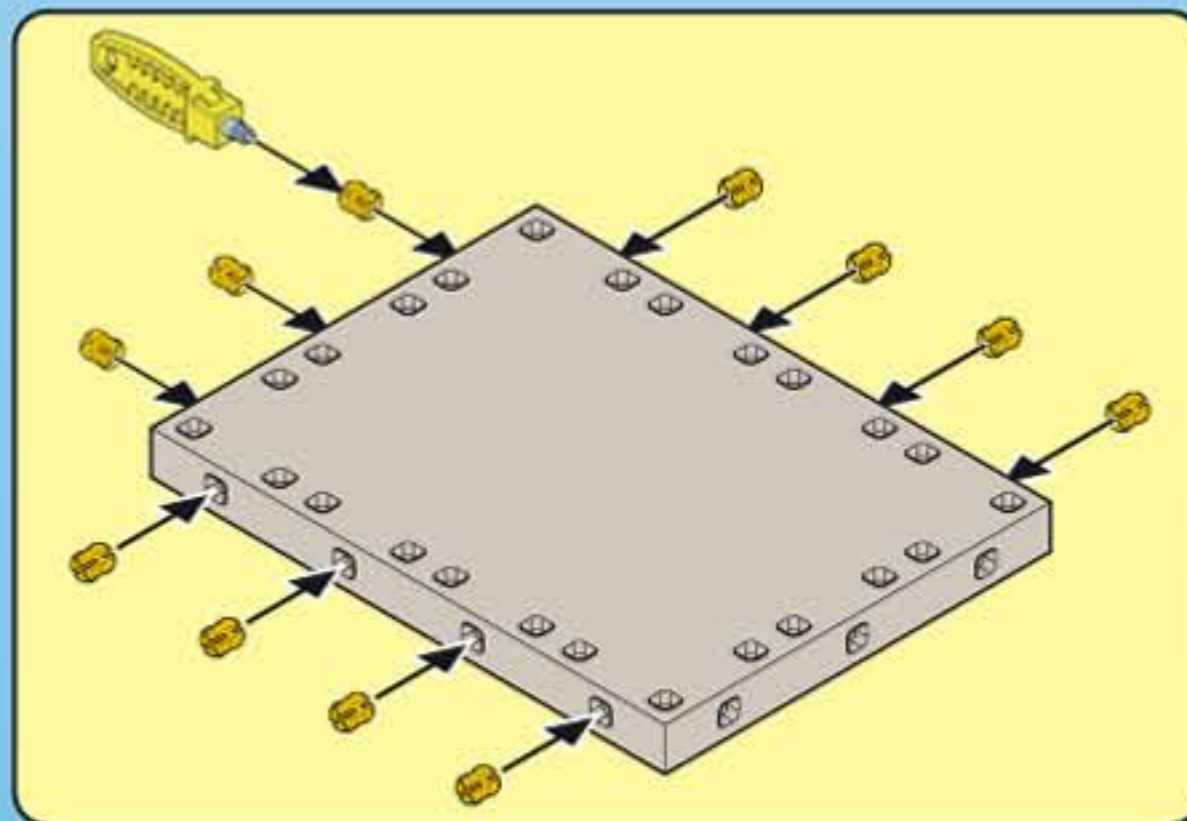
Small parts. Not for children under 3 years.

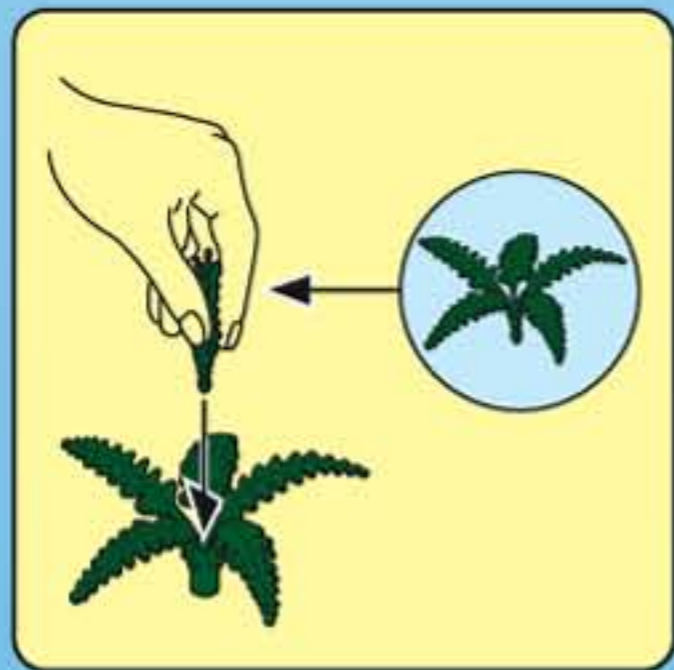
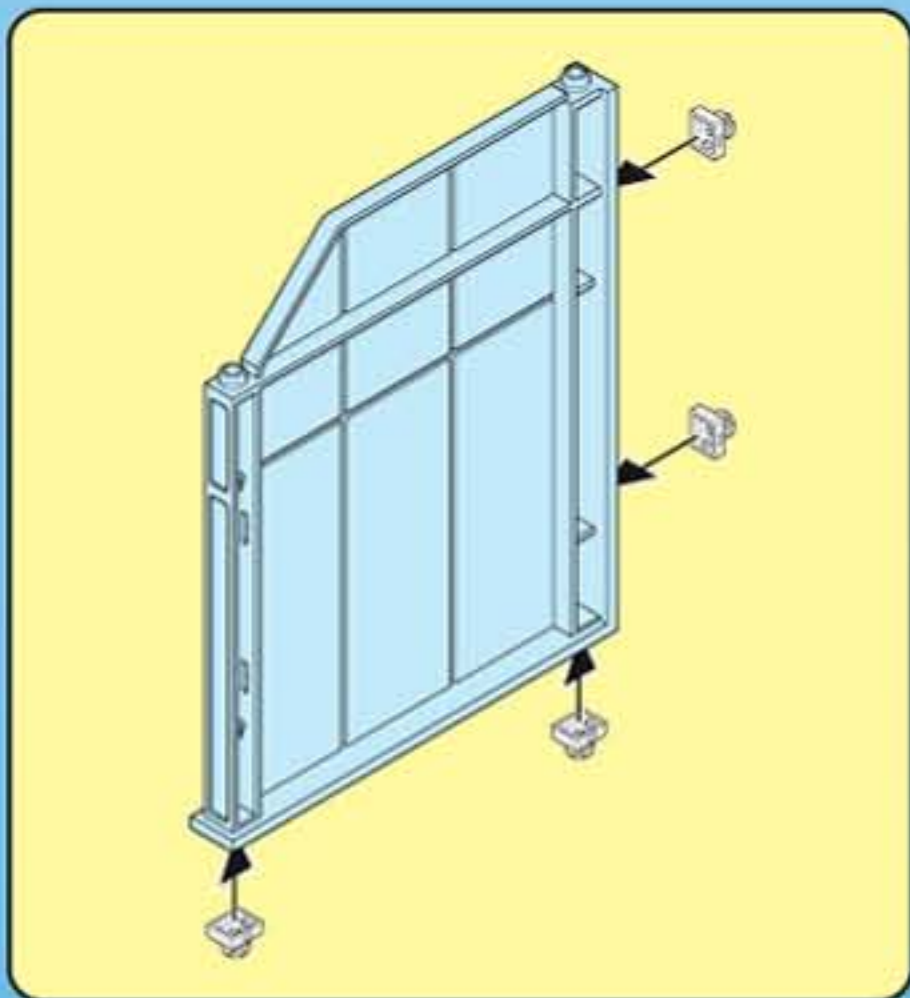
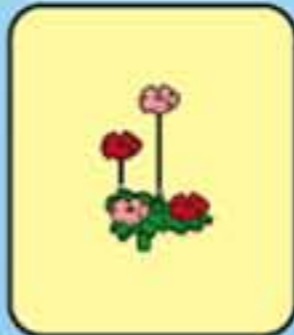
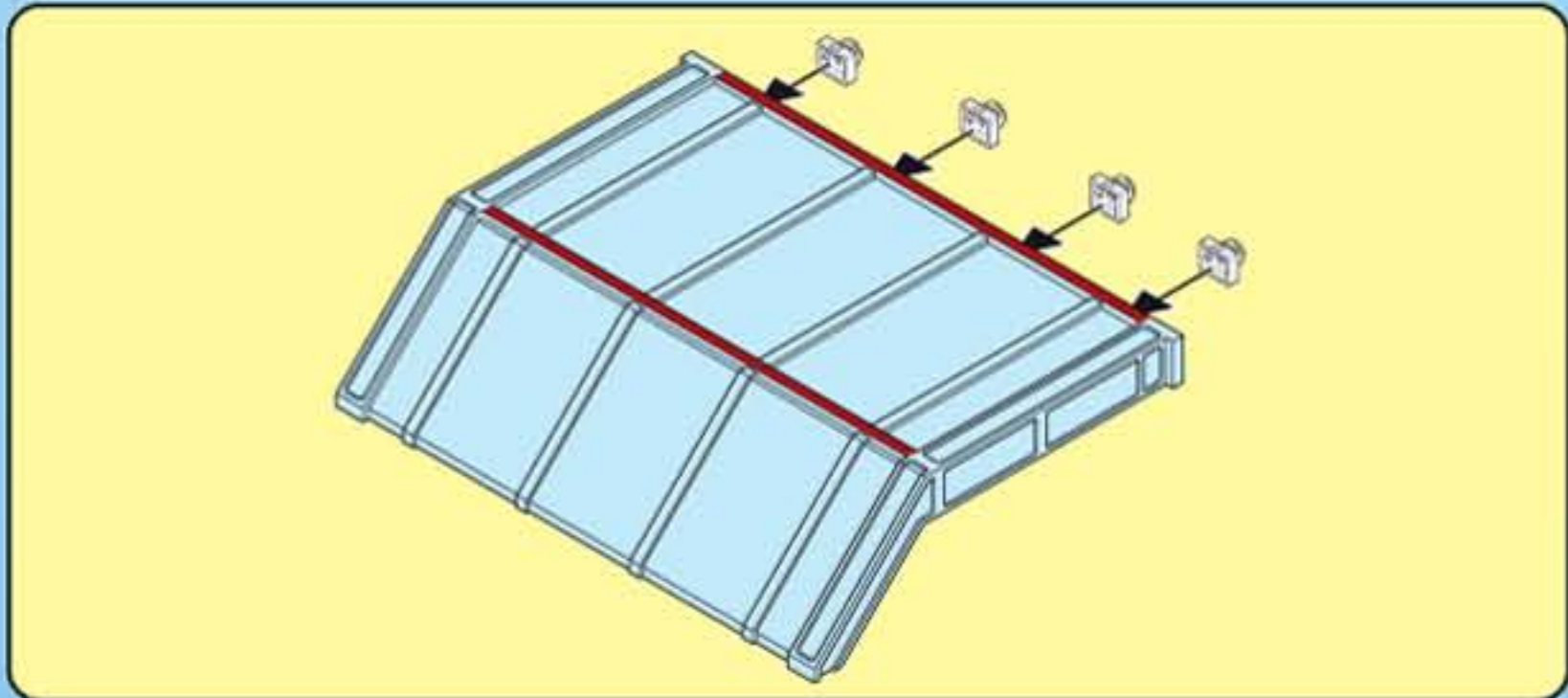
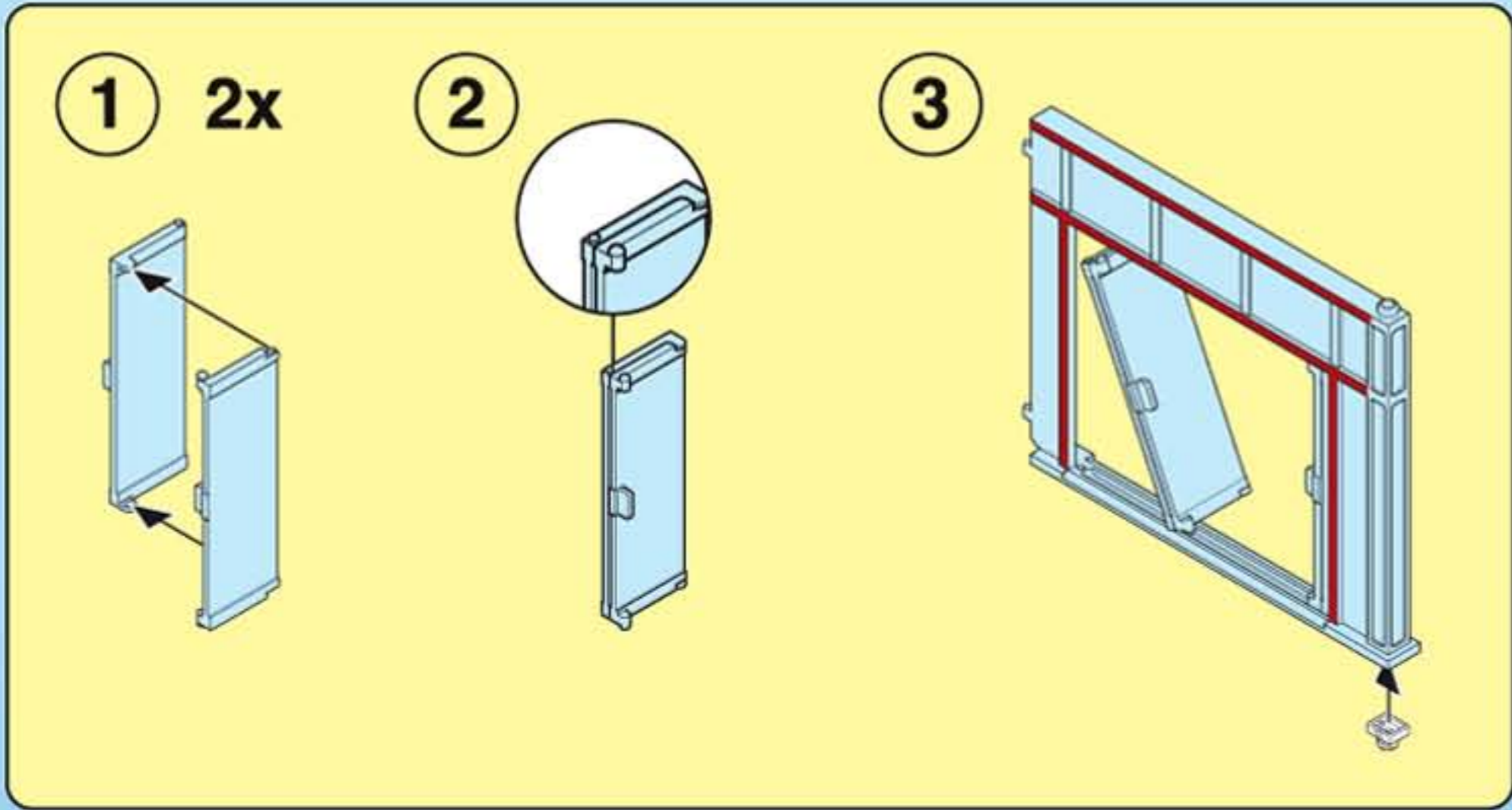
"Ne concerne que les USA"



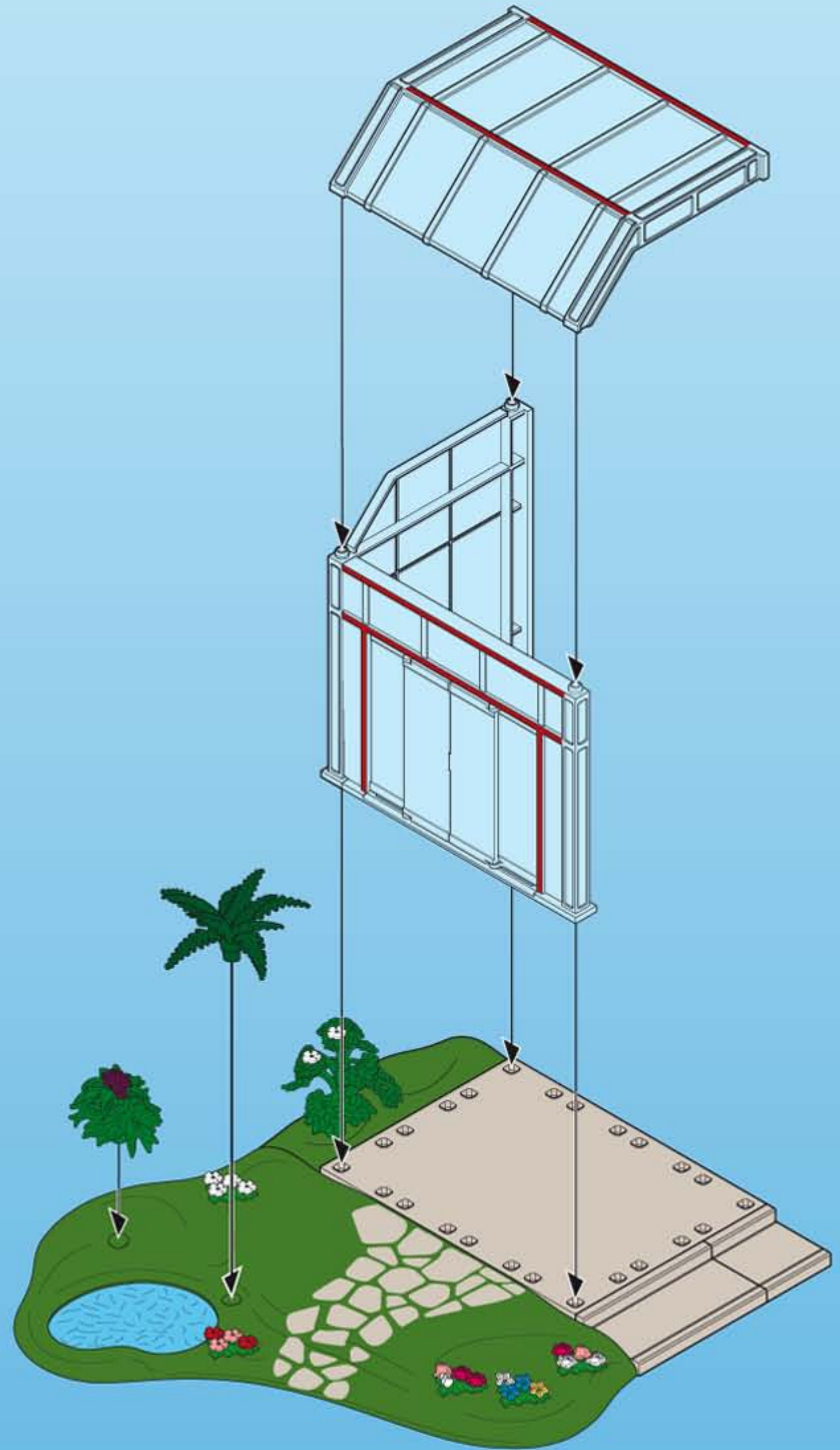
Wichtige Unterlagen, bitte sorgfältig aufbewahren!
Important documents keep carefully!
Documents importants conservez avec soin!
Belangrijke documenten, bewaar deze zorgvuldig!

1

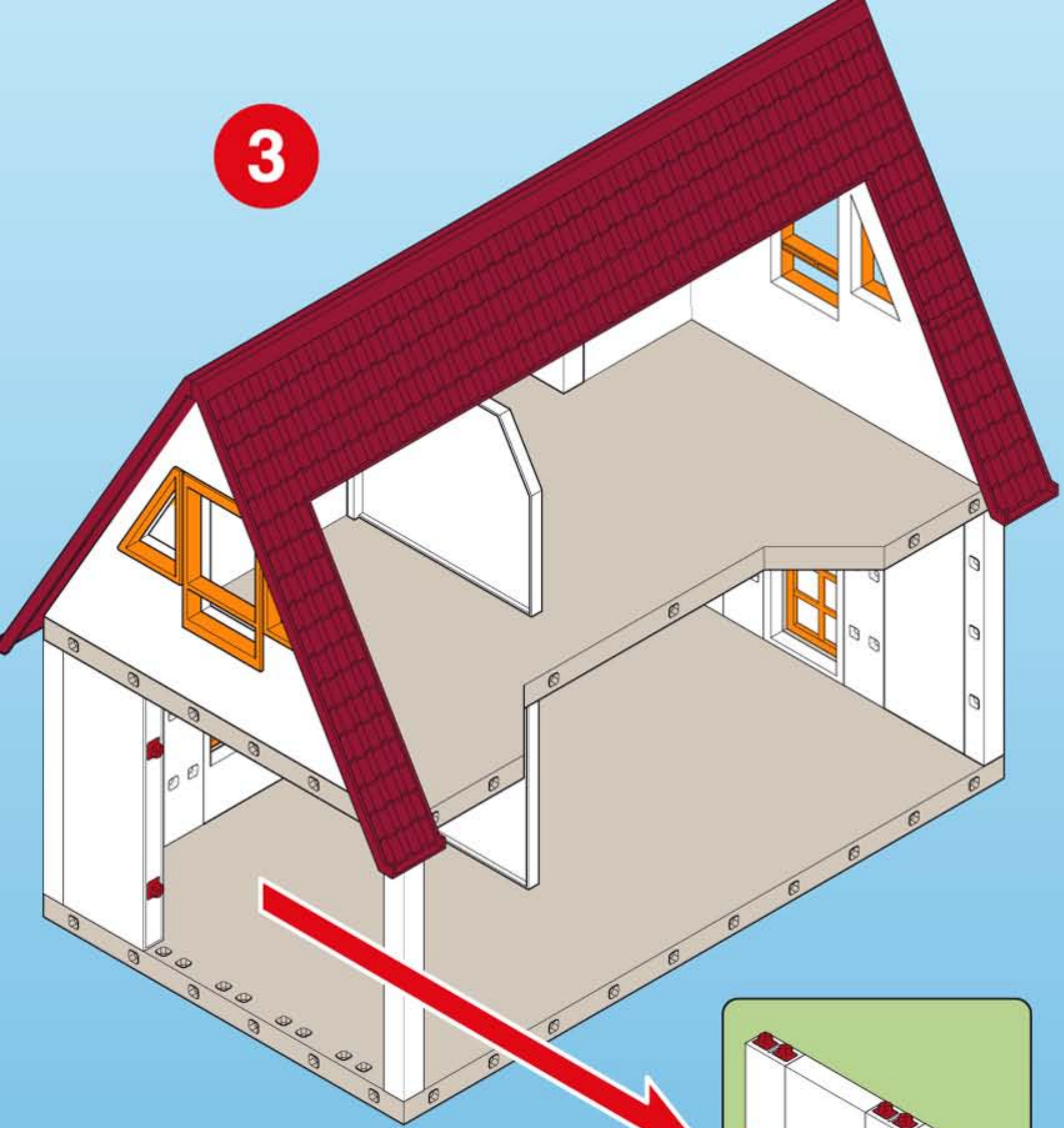




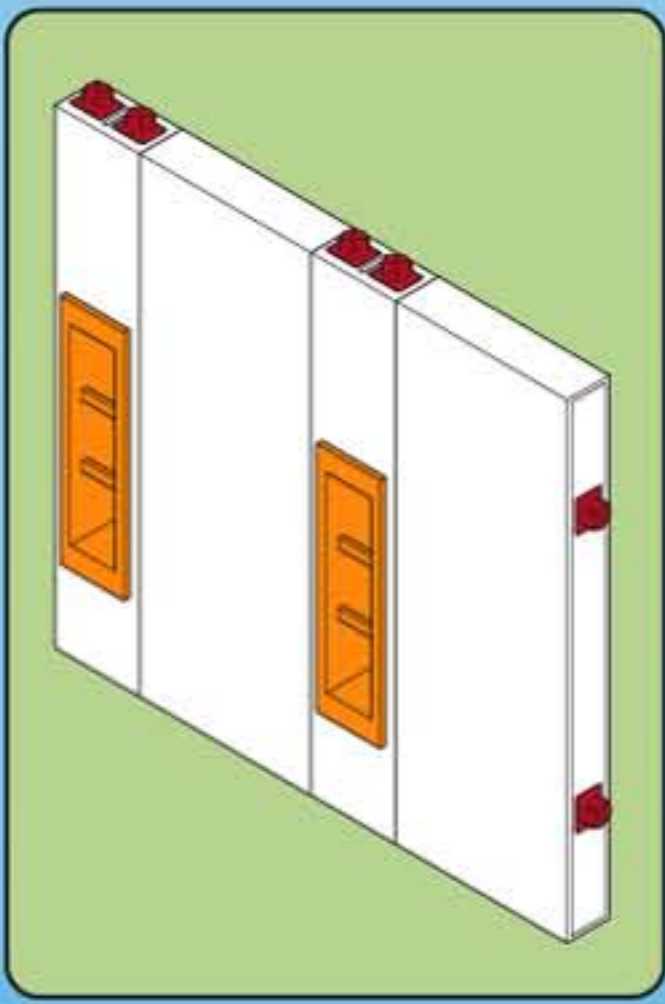
2



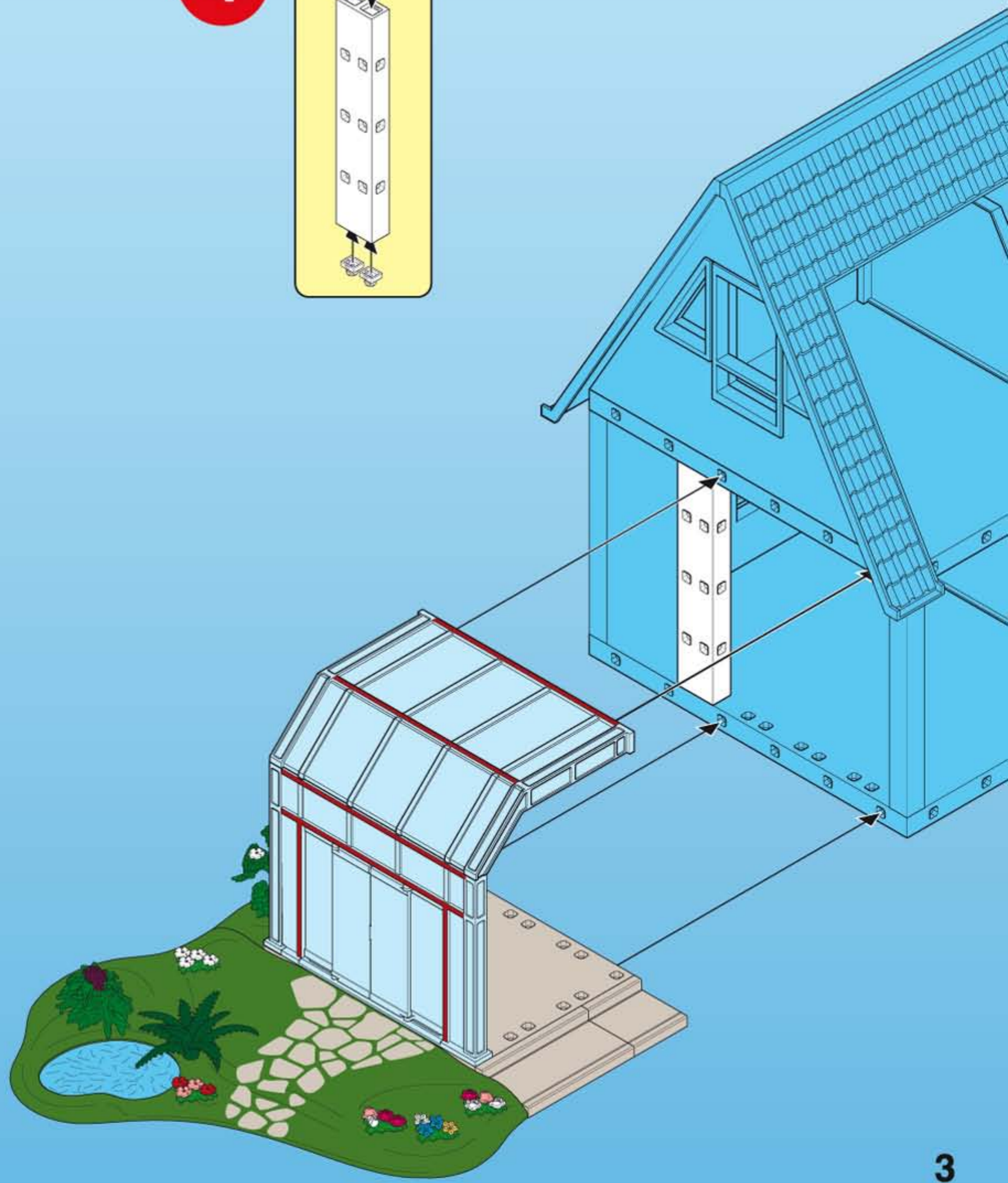
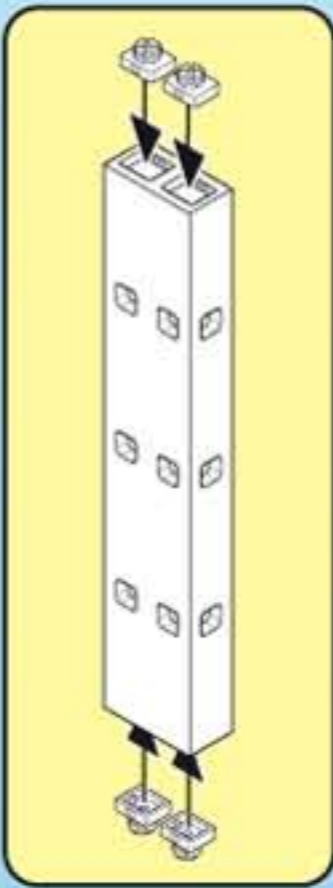
3

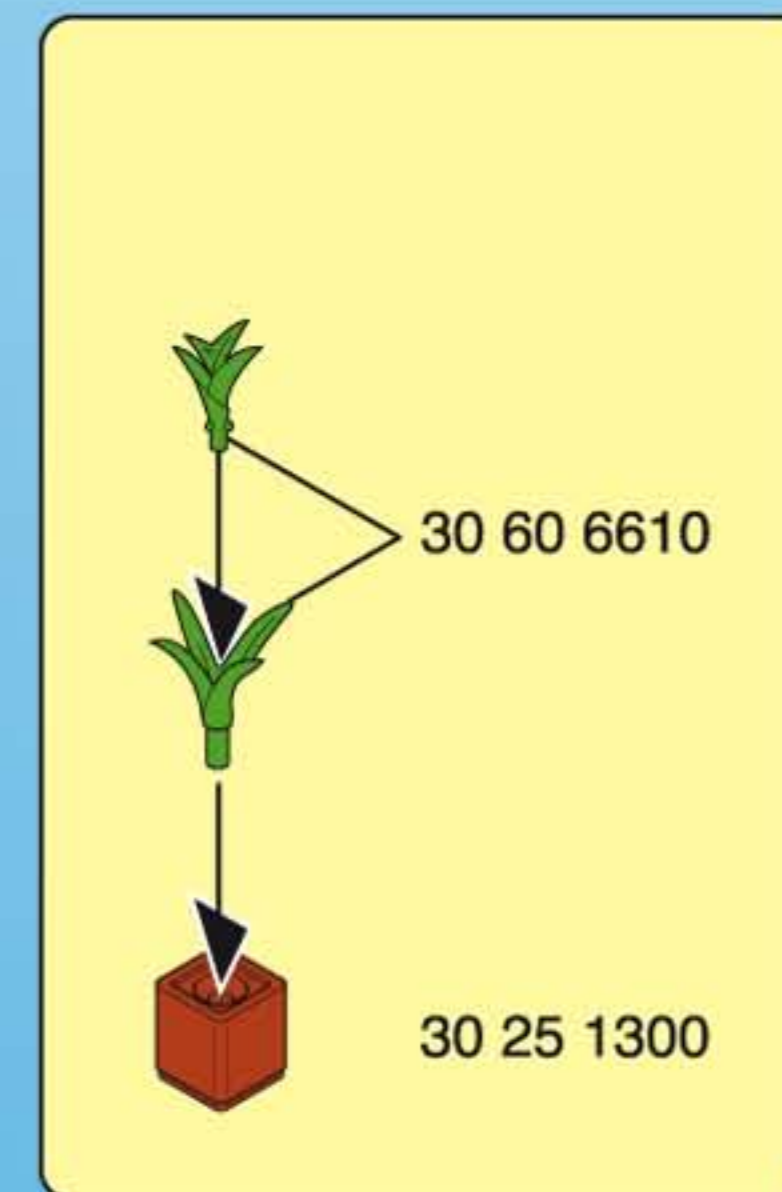
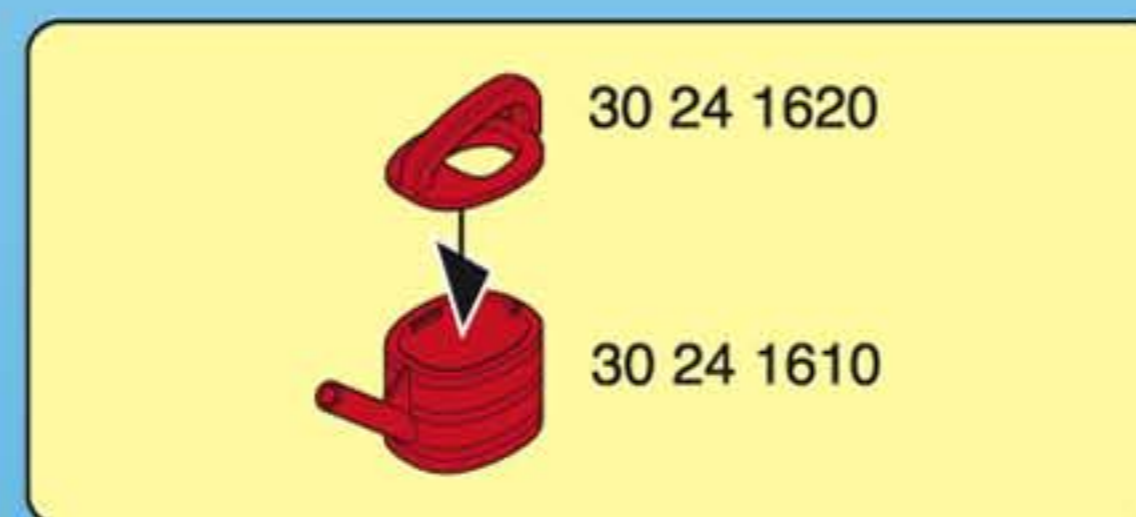
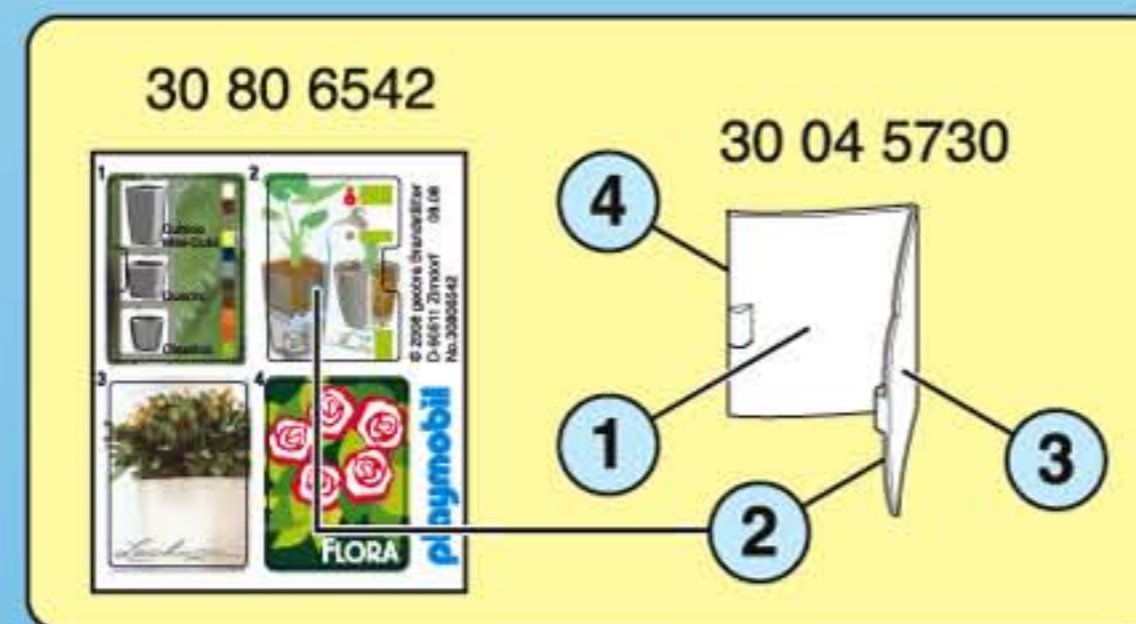
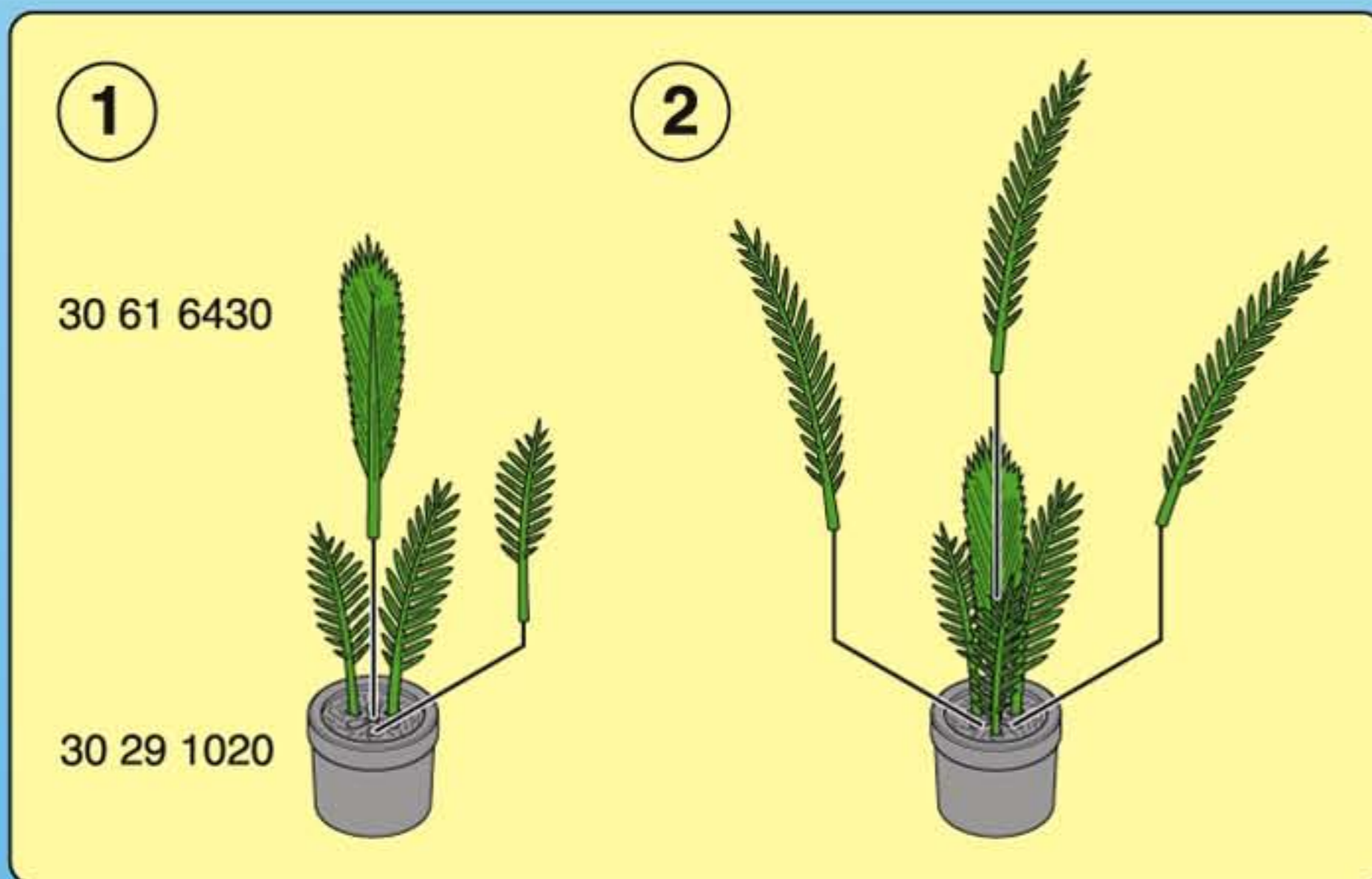
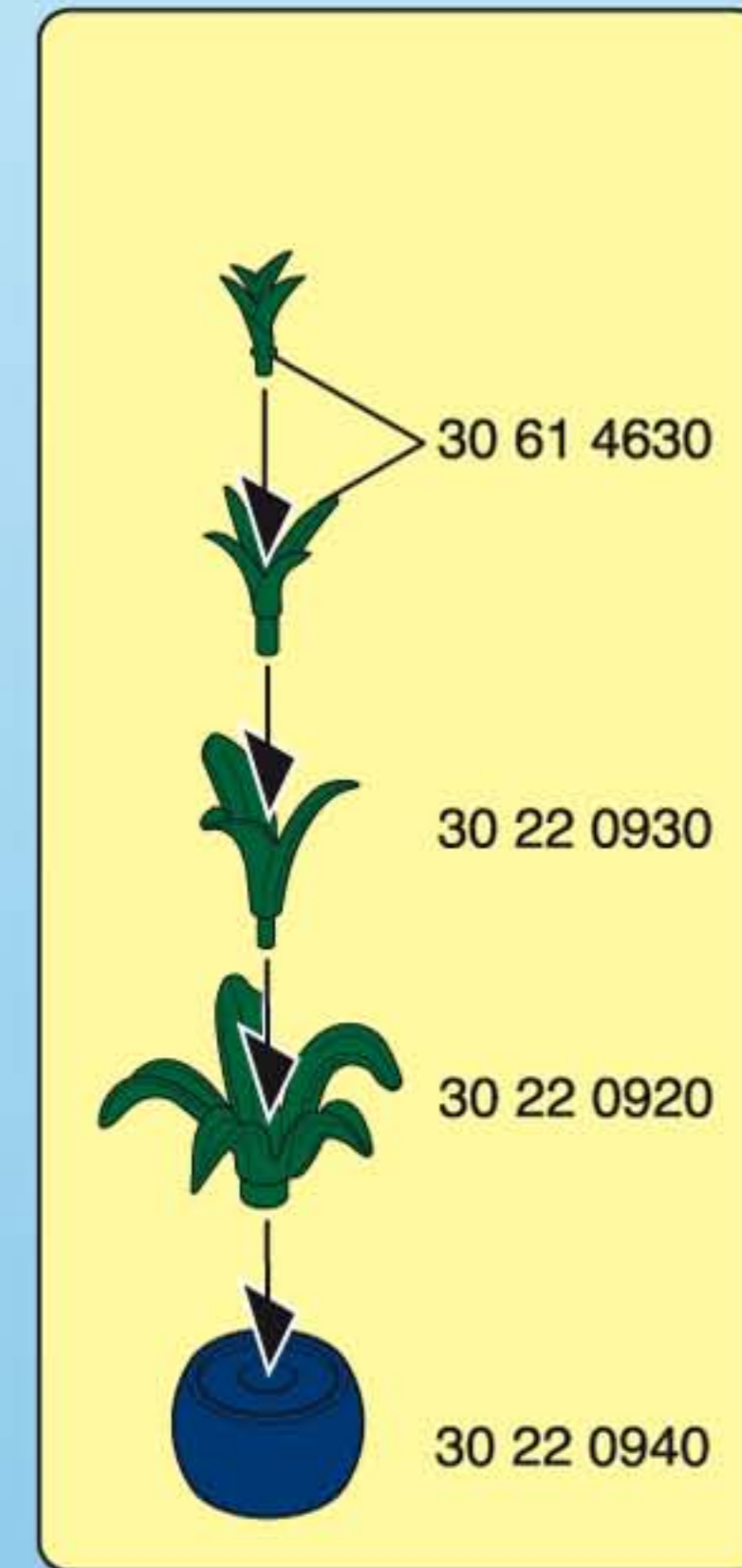
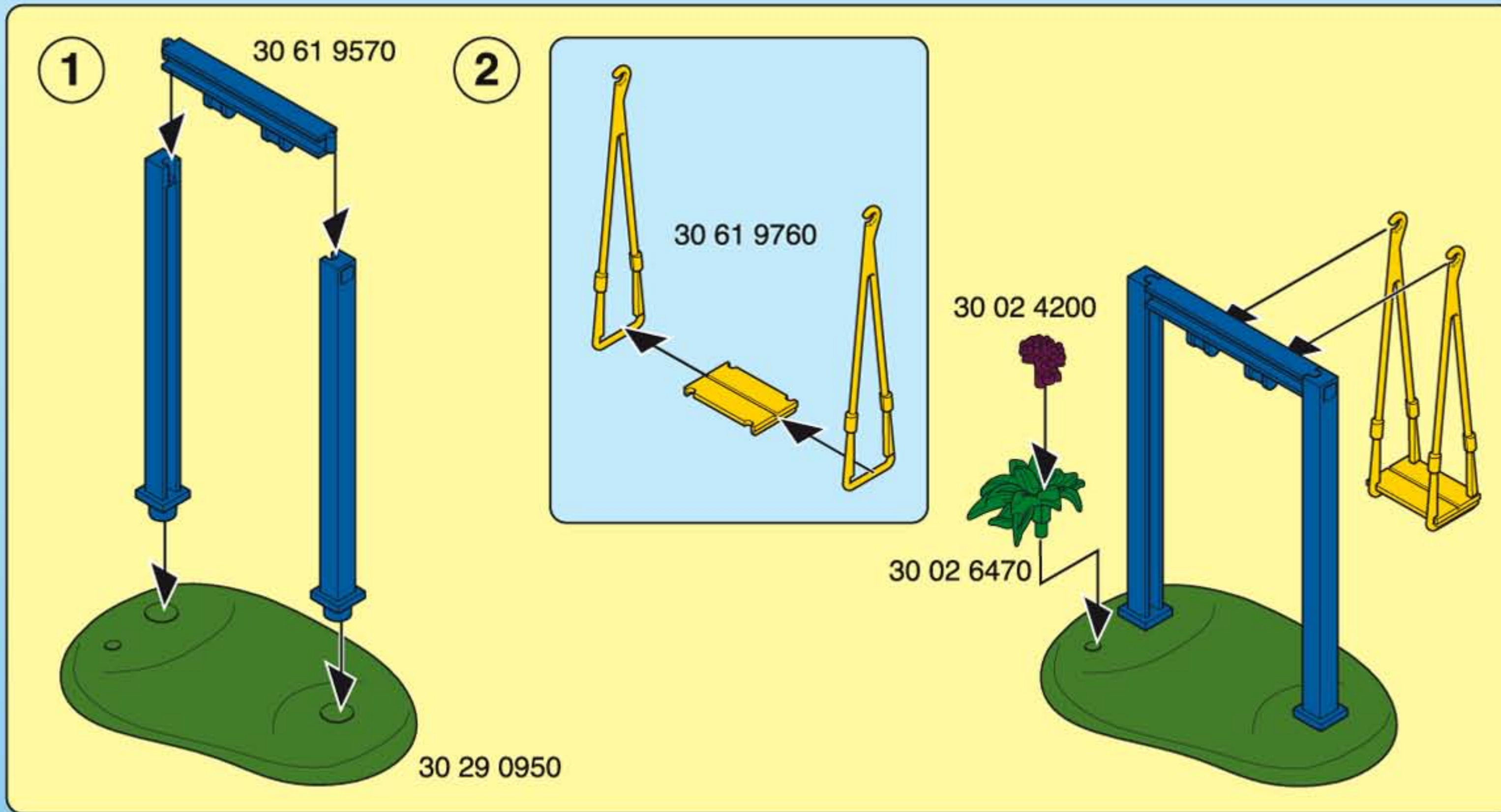


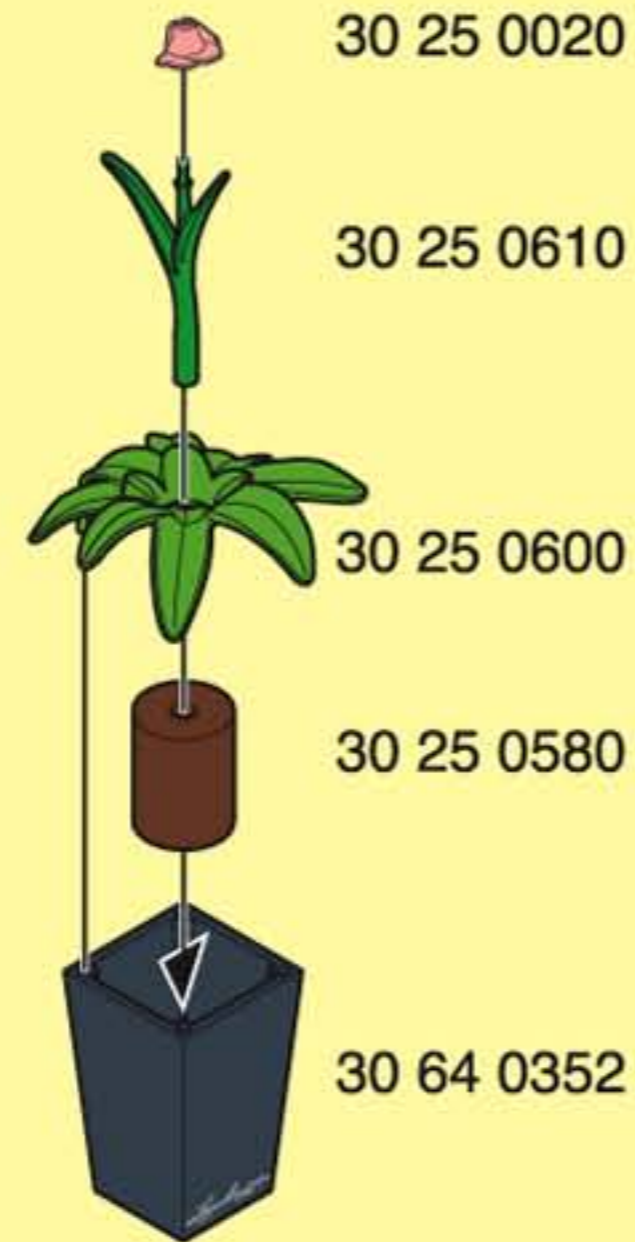
4279 + 4281



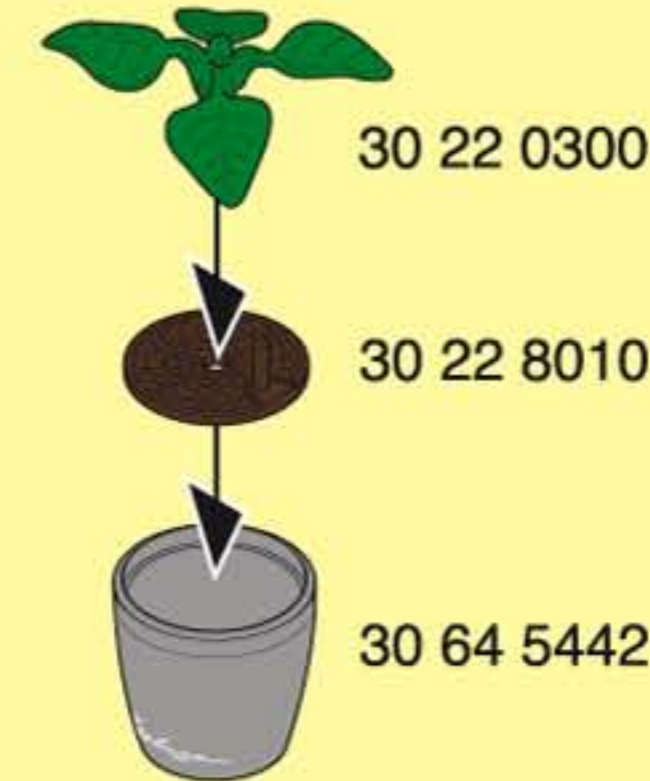
4



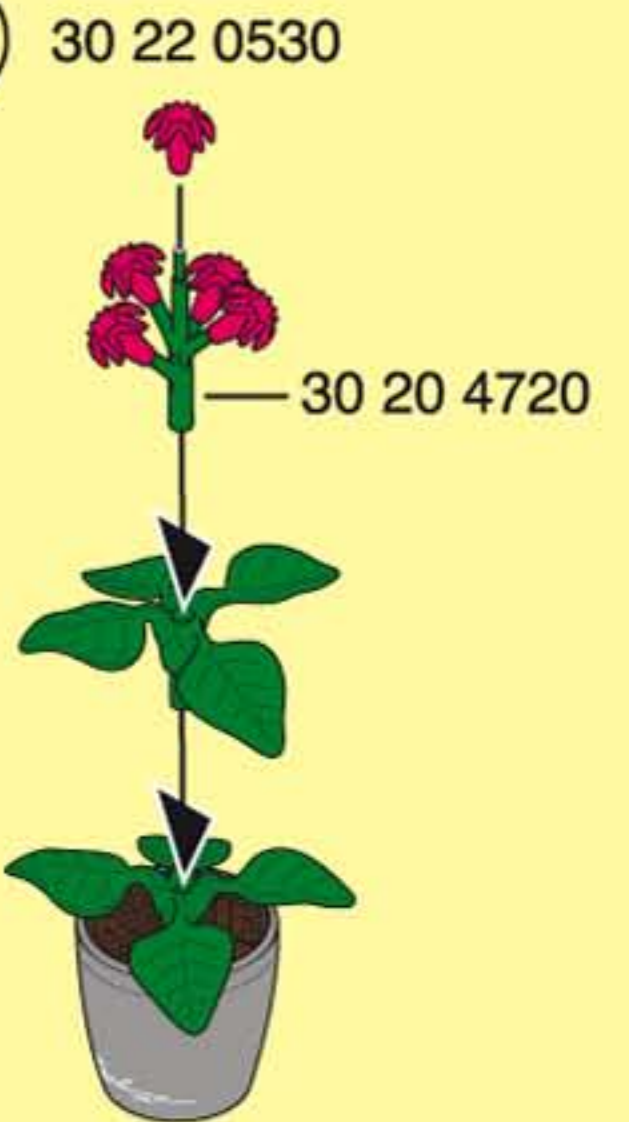




1



2



D A CH L B Nur Trinkwasser verwenden. Nach dem Spielen austrocknen lassen.

USA GB CDN M IRL Use only tap water. Dry thoroughly after play.

F CDN B L CH N'utiliser que de l'eau potable. Faire sécher après chaque utilisation.

E MEX Utilizar solamente agua potable. Dejar secar antes de guardar.

NL B Enkel drinkbaar water gebruiken. Na het spelen laten drogen.

I CH Usare solo acqua potabile. Asciugare bene dopo ogni uso.

P Utilizar somente água potável. Deixar secar antes de guardar.

DK Anvend kun drikkevand. Lad det tørre ud når du er færdig med at lege.

N Kun drikkevann skal benyttes. Tørk opp etter at leken er ferdig.

S FIN Använd endast dricksvatten. Låt torka efter användandet.

FIN Käytä ainoastaan juomavettä. Anna kuivua leikin jälkeen.

H Kérjük kizárólag ivóvizet használgon! Játék után ajánlott a termék kiszáritása!

CZ Používat jen pitnou vodu. Po hraní nechat vyschnout.

EST Kasutada üksnes joogivett! Mängimise järel kuivatada!

LV Izmantot tikai dzeramo ūdeni. Pēc spēlēšanās ļaut nožūt.

LT Naudokite tik geriamąjį vandenį. Pažaidus, išdžiovinkite.

SLO V igračo vlivajte le pitno vodo. Po igri naj se igrača posuši.

SK Používať iba pitnú vodu. Po hre nechať vyschnúť.

PL Używaj tylko wodę pitną. Po zabawie pozostaw do wyschnięcia.

TR CY Sadece içme suyu kullanınız. Oyundan sonra kurumaya bırakın.

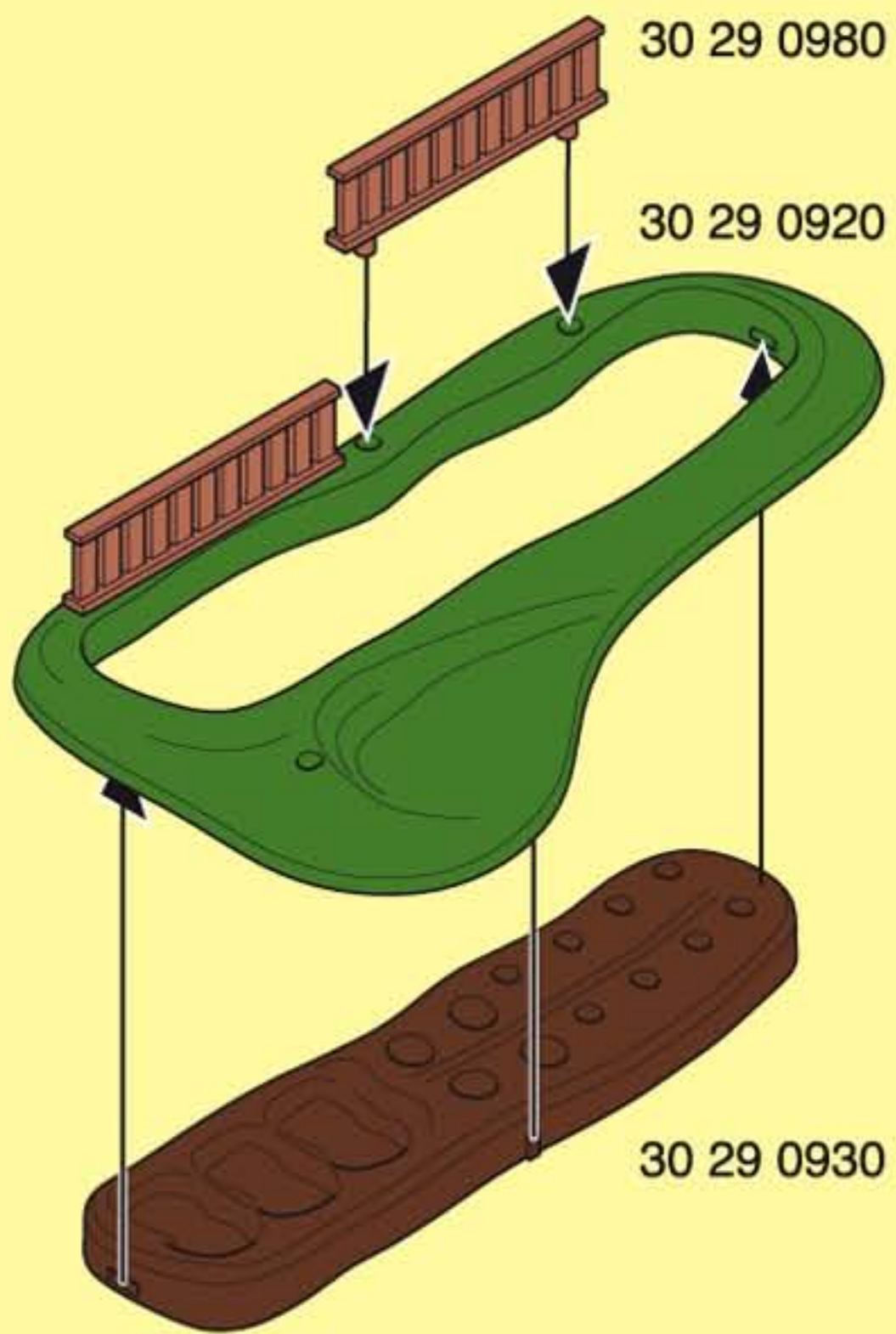
GR CY Χρησιμοποιείστε μόνο νερό βρύσης. Μόλις τελειώσετε, αφήστε το παιχνίδι να στεγνώσει εντελώς.

RO Se folosește doar apă potabilă. După joacă se lasă să se usuce.

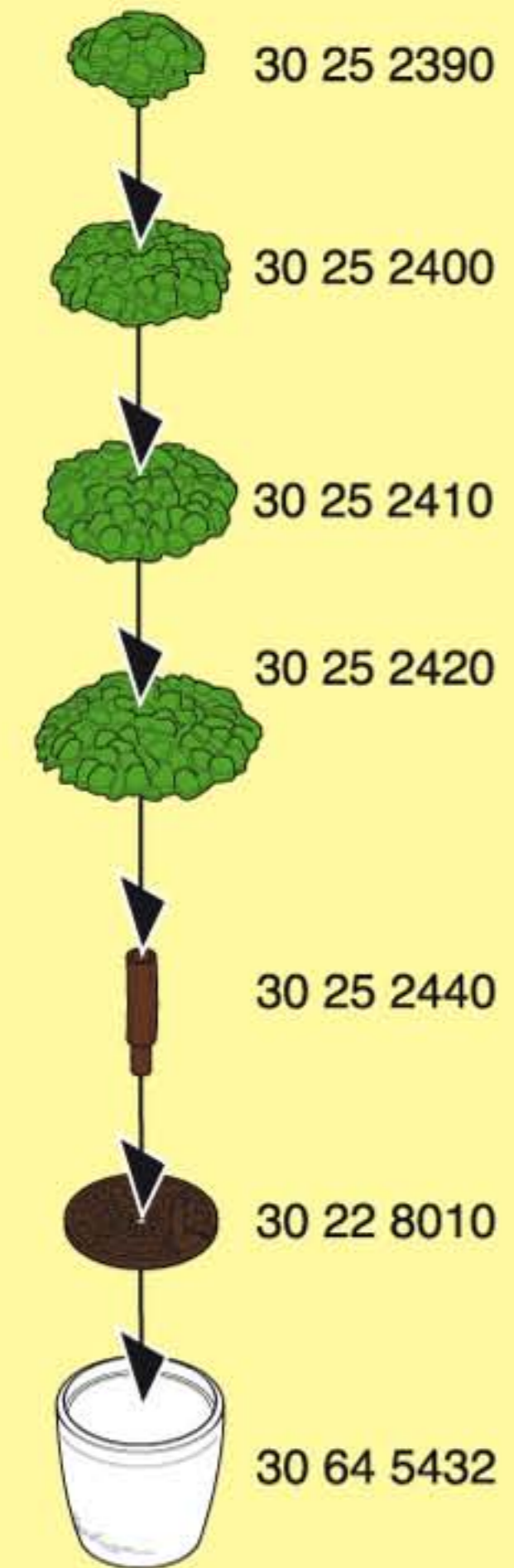
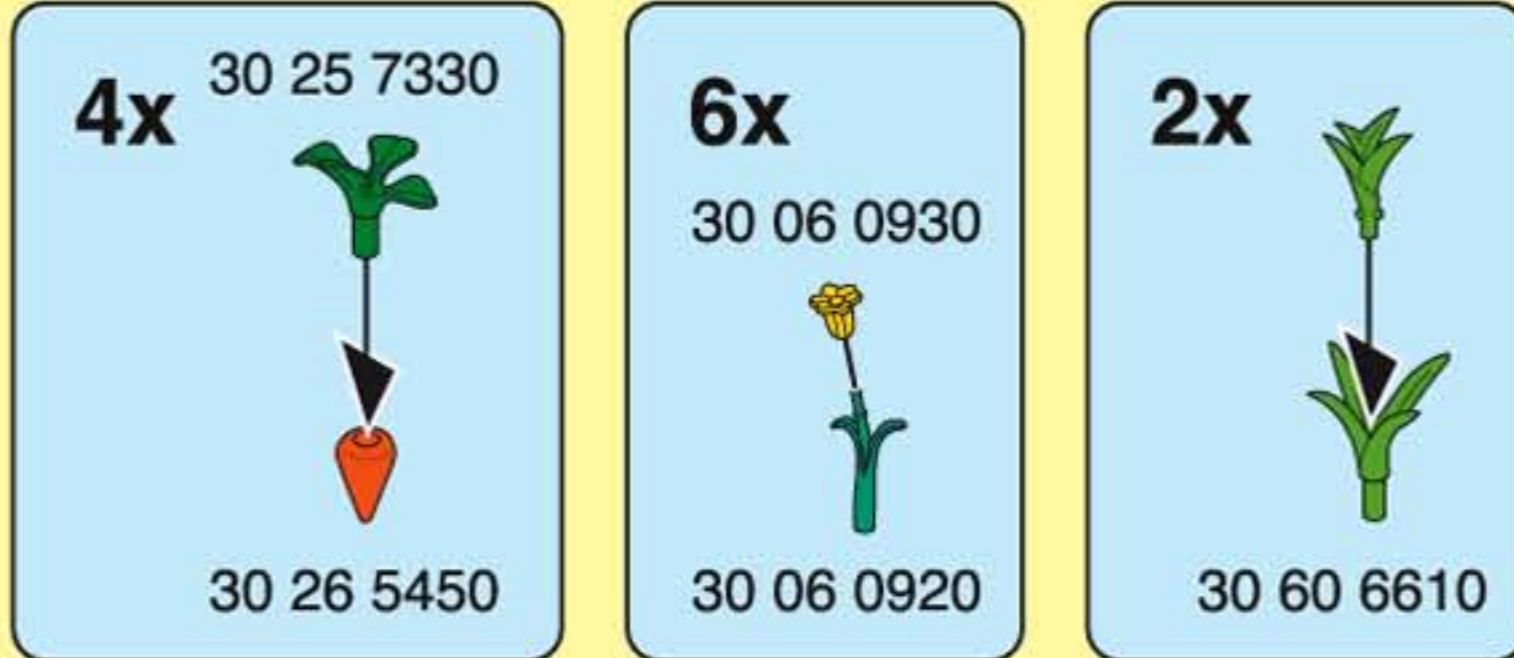
BG Използвайте само питейна вода. След игра оставете да изсъхне.

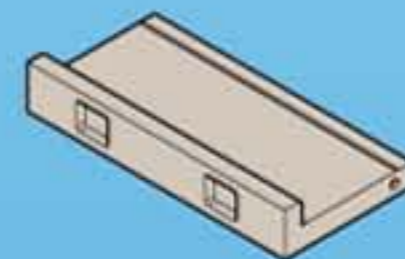
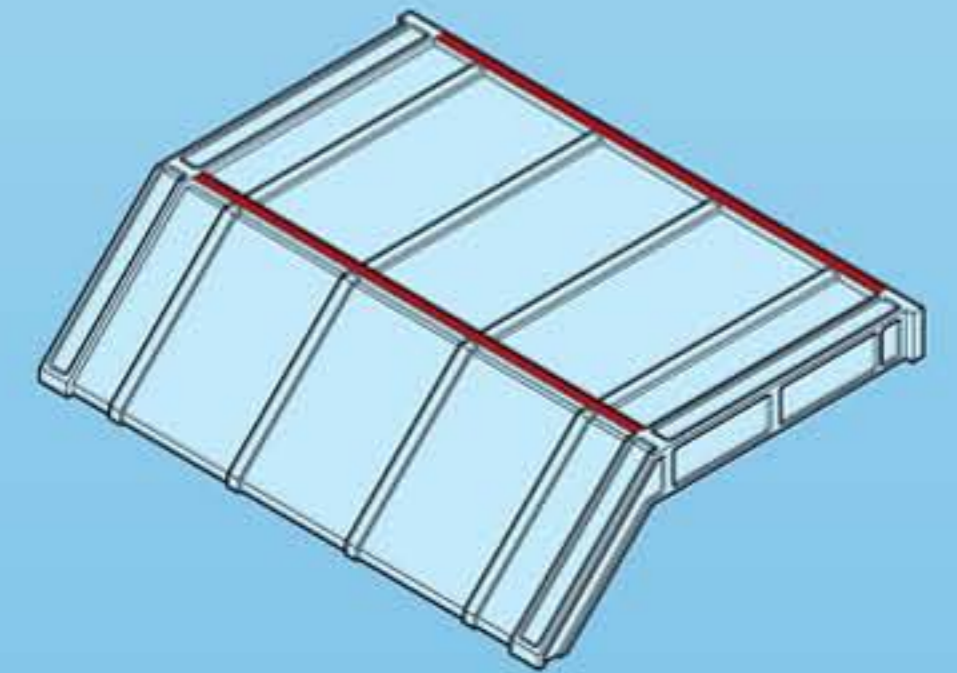
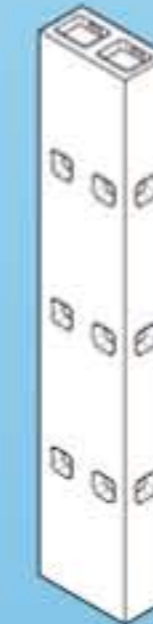
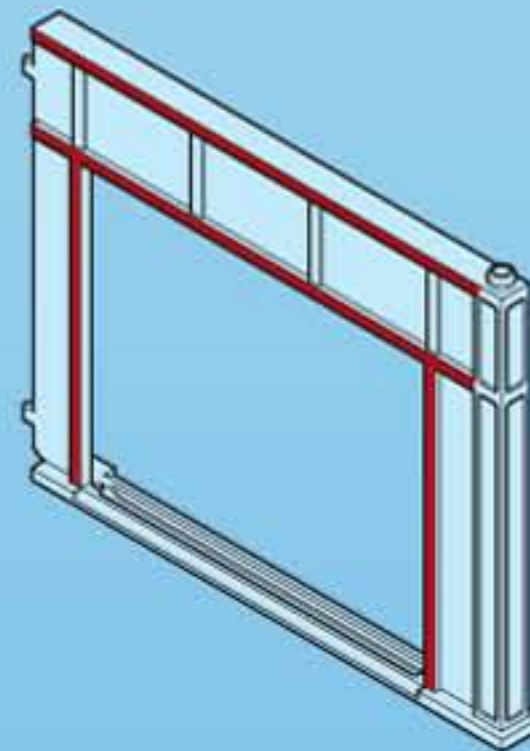
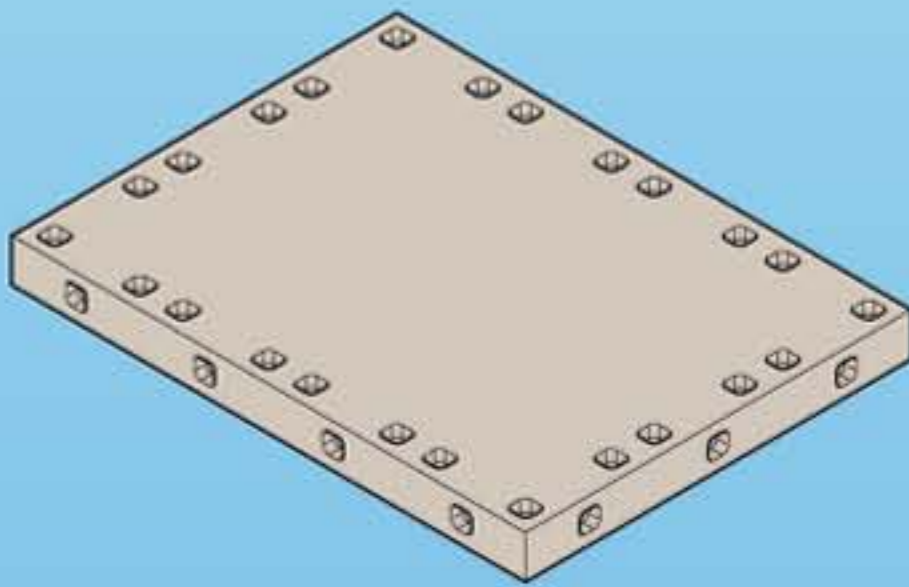
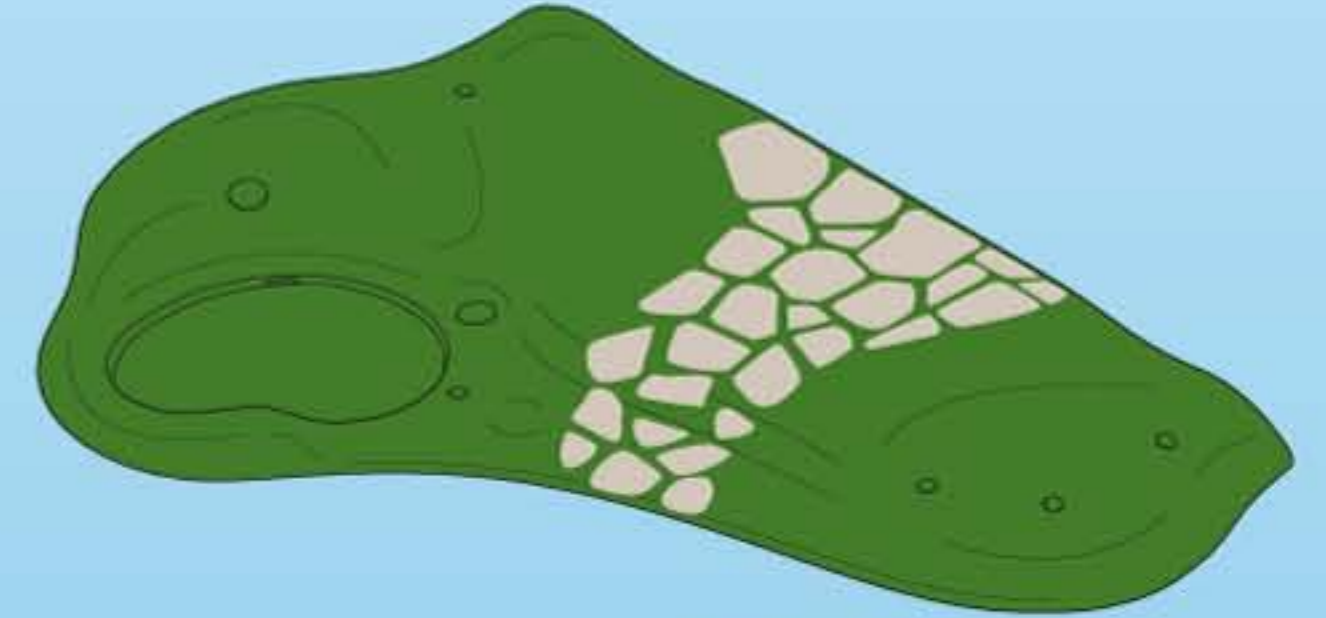
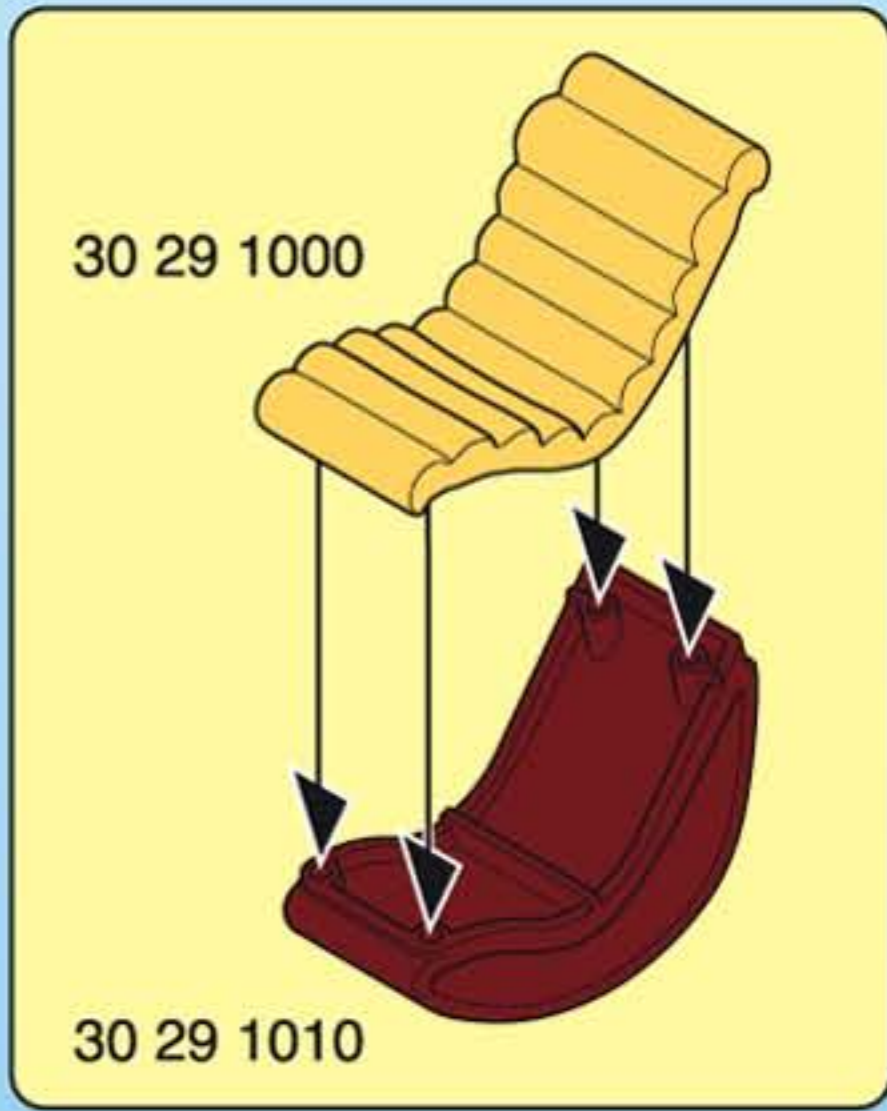
CN 仅使用饮用水。玩耍后要干燥。

1



2







30 07 9710



30 07 9720



30 22 5770



30 22 5780



30 22 5790



30 20 4650



30 02 6470



30 09 6770



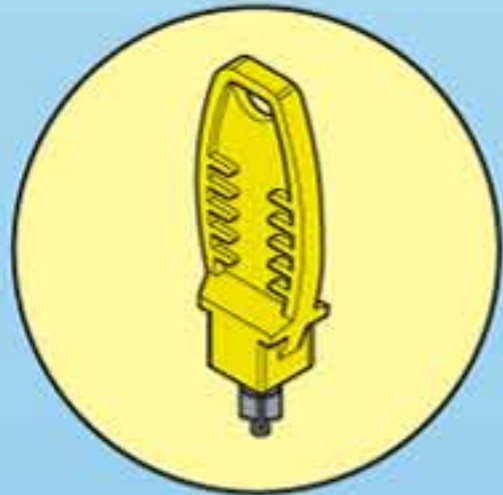
2x 30 09 6830



5x 30 03 2920



30 02 4200



30 65 8822



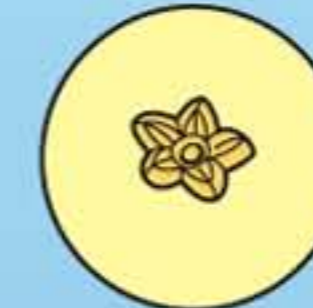
16x 30 03 6600



18x 30 26 1780



2x 30 25 8720



30 25 2830



30 25 2810



6x 30 05 9729



2x 30 05 9739



2x 30 09 4659



2x 30 25 0020



2x 30 04 8770



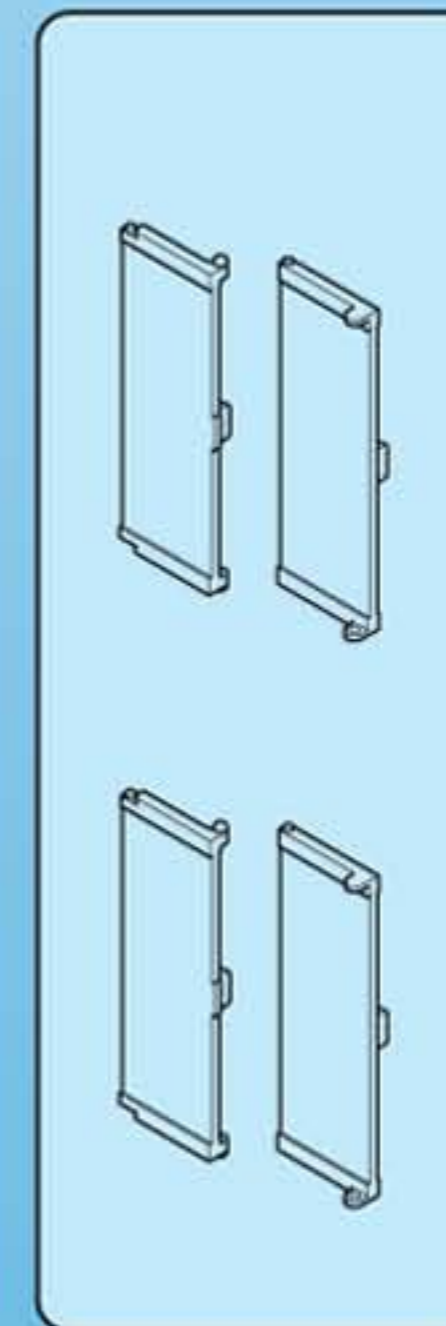
3x 30 25 0010



2x 30 25 0740



30 25 0000



30 51 0570

Serviceadressen finden Sie in allen Playmobil-Prospekten

Addresses of Customer Service Departments are shown in all Playmobil catalogues

L'adresse du service consommateurs est indiquée dans tous les catalogues Playmobil

Troverete gli indirizzi dei centri di assistenza in tutti i cataloghi Playmobil

In alle PLAYMOBIL catalogi vindt u het adres van onze klantendienst.

Las Direcciones de los Departamentos de Servicio al Consumidor se encuentran en todos los catálogos Playmobil

Η διεύθυνση του Γραφείου Εξυπηρέτησης Πελατών είναι καταχωρημένη σε όλους τους καταλόγους Playmobil

pronounce: plāy-mō-bēēl