

**playmobil**  
4214



**WARNING:**  
**CHOKING HAZARD**  
Small parts. Not for children under 3 years.

"Ne concerne que les USA"



Wichtige Unterlagen, bitte sorgfältig aufbewahren !  
Important documents keep carefully !  
Documents importants conservez avec soin !  
Belangrijke documenten, bewaar deze zorgvuldig!

Serviceadressen finden Sie in allen Playmobil-Prospekten

Addresses of Customer Service Departments are shown in all Playmobil catalogues

L'adresse du service consommateurs est indiquée dans tous les catalogues Playmobil

Troverete gli indirizzi dei centri di assistenza in tutti i cataloghi Playmobil

In alle PLAYMOBIL catalogi vindt u het adres van onze klantendienst.

Las Direcciones de los Departamentos de Servicio al Consumidor se encuentran en todos los catálogos Playmobil

Η διεύθυνση του Γραφείου Εξυπηρέτησης Πελατών είναι καταχωρημένη σε όλους τους καταλόγους Playmobil

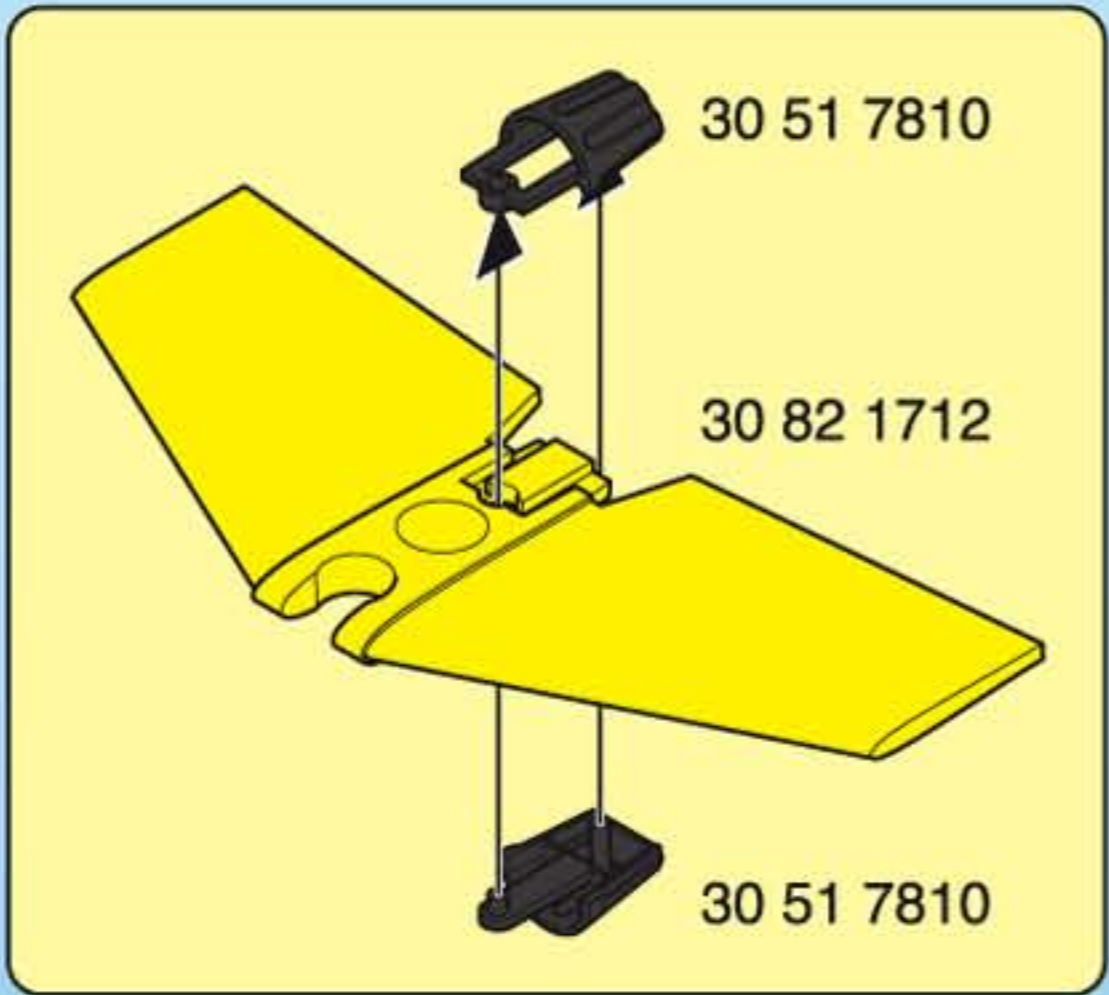
pronounce: plāy-mō-bēēl

30 21 2642



30 64 9442

1



30 82 0482

30 51 7800

3

30 62 1833

30 51 7800

2

4


4



2

2

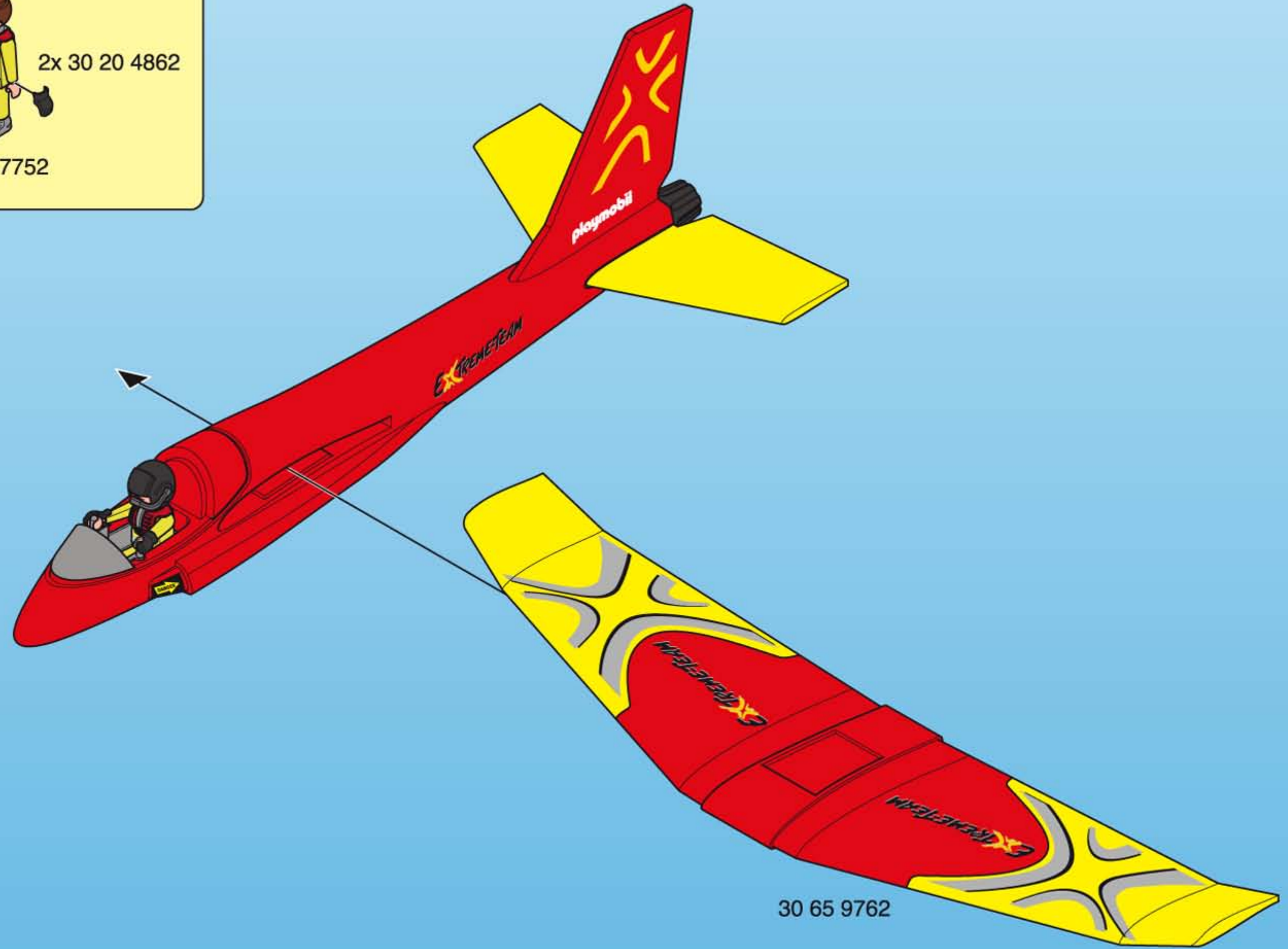
30 20 8392

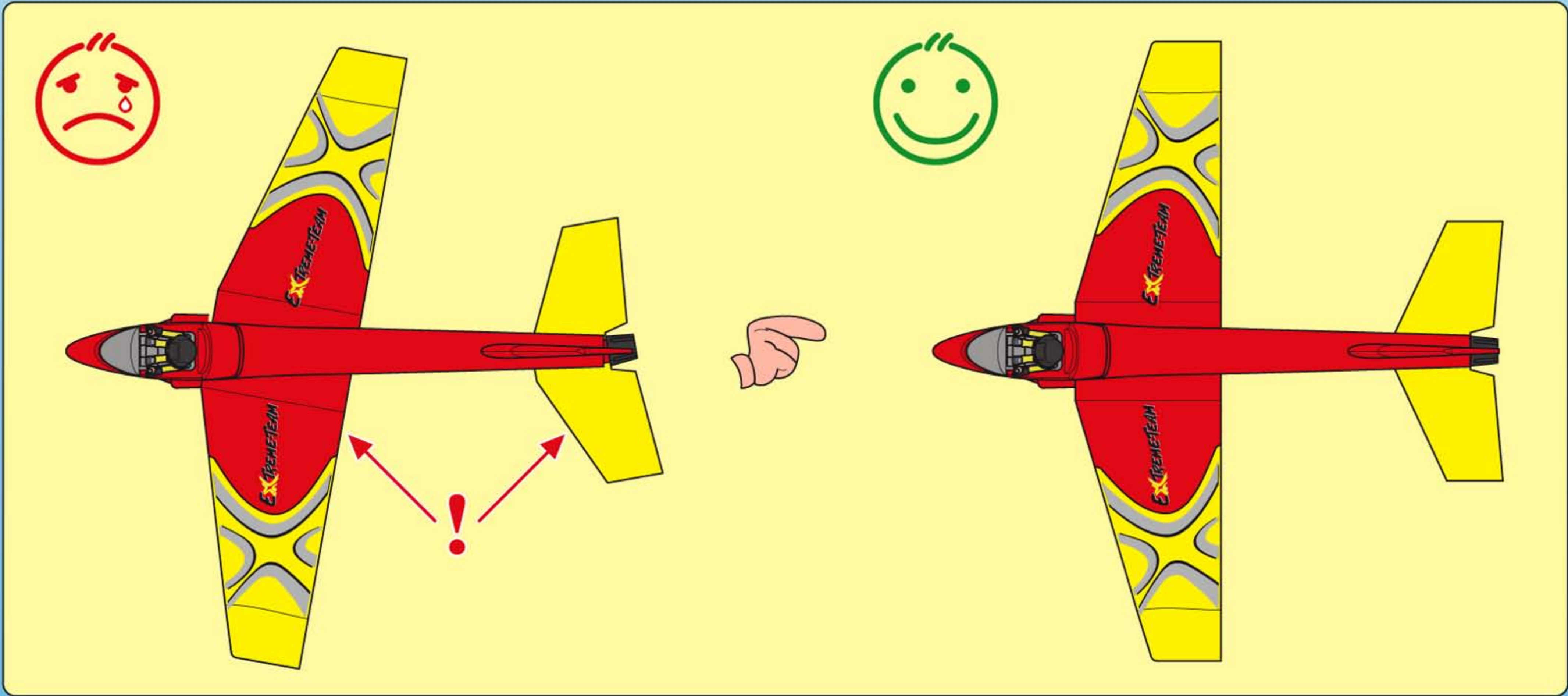


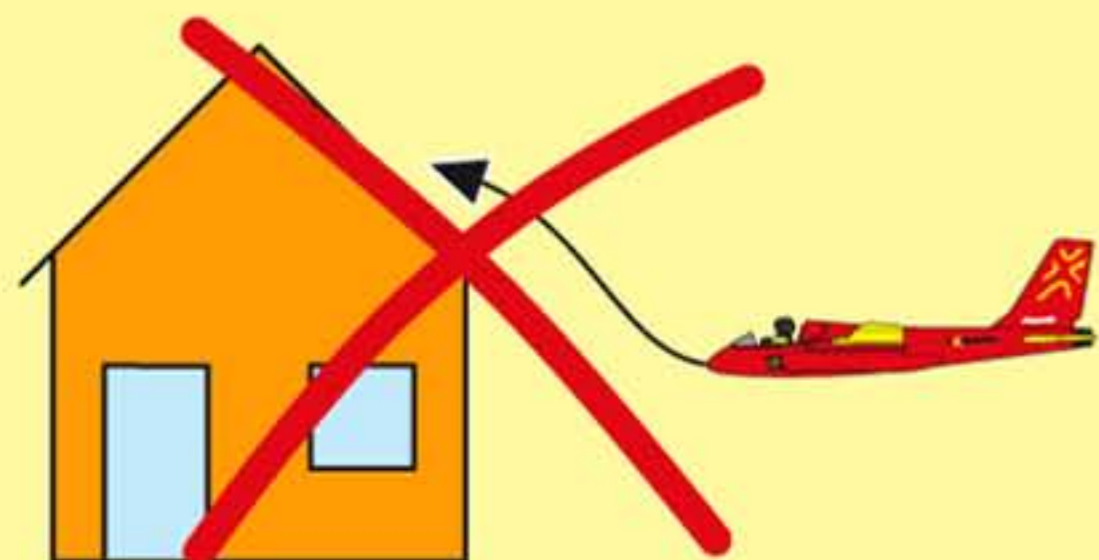
30 26 4210

2x 30 20 4862

30 00 7752







**D A CH L B** Suche mit deinen Eltern einen geeigneten Startplatz.

**USA GB CDN M IRL** Look with a responsible person for a suitable start point.

**F CDN B L CH** Recherche avec tes parents un endroit approprié pour le lancement du planeur.

**E MEX** Busca con tus padres un lugar de despegue apropiado.

**NL B** Zoek met je ouders een geschikte startplaats.

**I CH** Cerca con i tuoi genitori un'adatta base di lancio.

**P** Procura com os teus pais um local de lançamento adequado.

**DK** Hold udgig efter en egnet startplads sammen med dine forældre.

**N** Finn et egnet startsted sammen med foreldrene dine.

**S FIN** Leta tillsammans med dina föräldrar efter en lämplig startplats.

**FIN** Etsi vanhempiesi kanssa sopiva aloituspaikka.

**H** Keress a szüleiddel egy megfelelő rajthelyet!

**CZ** Najdi si s rodiči vhodné místo pro start.

**EST** Otsi koos oma vanematega sobiv startiplats.

**LV** Sameklē ar saviem vecākiem piemērotu vietu startēšanai.

**LT** Su savo tėveliais pasirink tinkamą starto vietą.

**SLO** S starši poiščite primeren kraj za letenje.

**SK** Spolu s rodičmi si nájdí vhodné miesto pre štart.

**PL** Wyszukaj z rodzicami odpowiedniego miejsca do zabawy szybowcem.

**TR CY** Ailen ile birlikte uygun bir uçuş yeri ara.

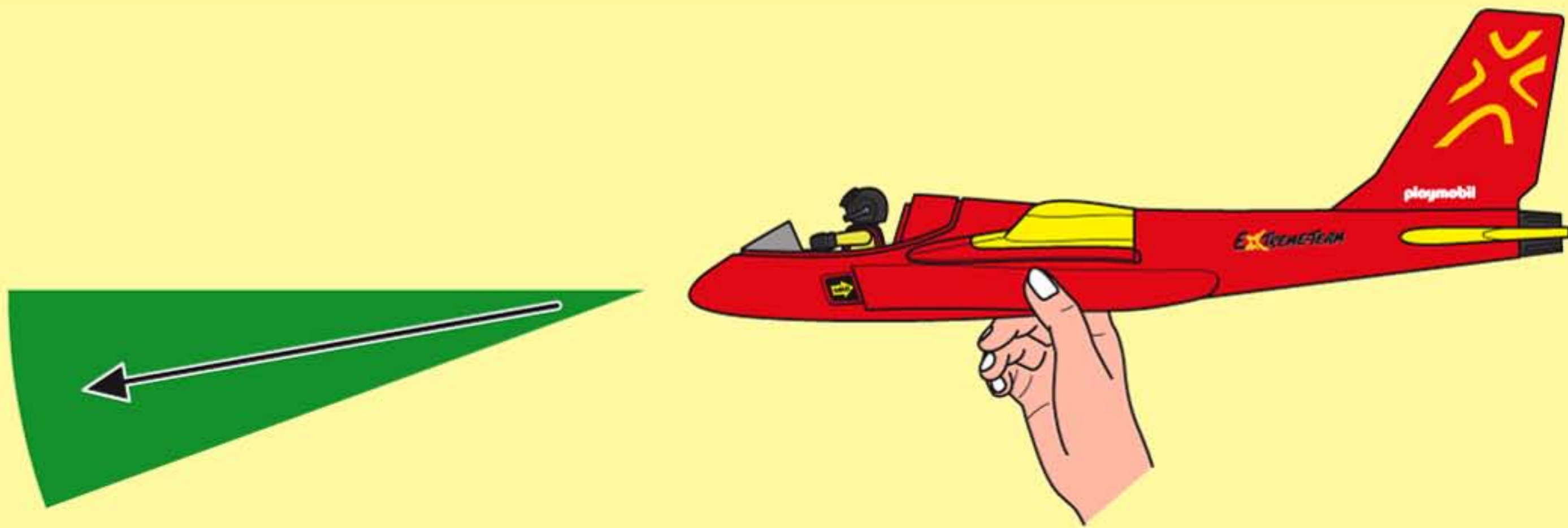
**GR CY** Αναζητήστε με τους γονείς σας το κατάλληλο μέρος για τις πτήσεις του Ανεμόπτερού σας.

**RO** Caută împreună cu părinții tăi un loc potrivit pentru lansare.

**BG** Потърси с родителите си подходящо място за стартова площадка.

**CN** 要和父母一起寻找合适的起飞场地。

**A**



**B**

**I**



**II**



**III**



D A CH L B

## Hinweise zum Fliegen mit dem PLAYMOBIL-Wurfgleiter

**ACHTUNG!** Nicht auf Augen oder Gesicht zielen.

### WICHTIG!

- Wurfgleiter nicht verbogen aufbewahren.
- Wurfgleiter ist nicht reißfest.
- Wurfgleiter ist empfindlich gegen Hitze.

**A** Der Start:  
Den Wurfgleiter leicht schräg nach unten werfen.

**B** Einstellung der Fluglage:  
I. Falls der Wurfgleiter nach dem Start nach oben fliegt, dann nach hinten abrutscht und steil zu Boden fliegt → dann muss das Leitwerk hinter dem Tragflügel leicht nach unten gebogen werden.  
II. Falls der Wurfgleiter nach dem Start steil zu Boden fliegt → dann muss das Leitwerk hinter dem Tragflügel leicht nach oben gebogen werden.  
III. So soll der Wurfgleiter fliegen.

USA GB CDN M IRL

## Instructions to fly the hand-thrown PLAYMOBIL Glider

**WARNING!** Do not aim at eyes or face.

### IMPORTANT!

- Do not store the glider in a bent state.
- The glider is not tear resistant.
- The glider is heat sensitive.

**A** Starting glider flight:  
Throw the glider at a slightly downward sloping angle.

**B** Adjusting the flight trajectory:  
I. If the glider flies upwards and then slips backwards and falls vertically onto the ground → then bend the tail assembly behind the wings slightly downwards.  
II. If the glider flies steeply downwards towards the ground → then bend the tail assembly behind the wings slightly upwards.  
III. This is how the hand-thrown glider should fly!

F CDN B L CH

## Notes sur la manipulation du planeur PLAYMOBIL

**ATTENTION!** Ne pas viser les yeux ou le visage

### IMPORTANT !

- Ne pas ranger le planeur lorsque celui-ci est plié.
- Le planeur n'est pas résistant à la déchirure.
- Le planeur est sensible à la chaleur.

**A** Lancement :  
Lancer le planeur légèrement incliné vers le bas.

**B** Réglage de la position de vol :  
I. Si le planeur monte après avoir été lancé, puis glisse en arrière et pique vers le sol → plier l'empennage derrière l'aileron porteur légèrement vers le bas.  
II. Si le planeur pique vers le sol après avoir été lancé → plier l'empennage derrière l'aileron porteur légèrement vers le haut.  
III. Voici comment doit voler le planeur.

E MEX

## Indicaciones para hacer volar el planeador lanzable de PLAYMOBIL

**¡ADVERTENCIA!** No se ha de apuntar a los ojos ni a la cara.

### ¡IMPORTANTE!

- No guardar el planeador lanzable, si está torcido.
- El planeador lanzable no es resistente a la rotura.
- El planeador lanzable es sensible al calor.

**A** El despegue:  
Lanzar el planeador lanzable hacia abajo, inclinándolo ligeramente.

**B** Ajuste de la posición de vuelo:  
I. Si el planeador lanzable vuela hacia arriba después del despegue, luego se desliza hacia atrás y vuela verticalmente hacia el suelo → entonces el timón de dirección, situado detrás del ala, se tiene que mover ligeramente hacia abajo ejerciendo un poco de presión.  
II. Si el planeador lanzable después del despegue vuela verticalmente hacia el suelo → entonces el timón de dirección, situado detrás del ala, se tiene que mover ligeramente hacia arriba ejerciendo un poco de presión.  
III. De este modo deberá volar el planeador lanzable.

NL B

## Instructies voor het vliegen met de PLAYMOBIL-werpszwever

**WAARSCHUWING!** Niet op ogen of gezicht richten.

### BELANGRIJK!

- De werpszwever niet gebogen bewaren.
- De werpszwever is niet scheurvast.
- De werpszwever is gevoelig voor hitte.

**A** De start:  
De werpszwever lichtjes schuin naar beneden werpen.

**B** Instelling van de vliegpositie:  
I. Indien de werpszwever na de start naar boven vliegt, daarna naar achteren afglijdt en steil naar de grond vliegt → dan moet het stuurwerk achter de draagvleugel lichtjes naar beneden gebogen worden.  
II. Indien de werpszwever na de start steil naar de grond vliegt → dan moet het stuurwerk achter de draagvleugel lichtjes naar boven gebogen worden.  
III. Zo moet de werpszwever vliegen

I CH

## Avvertenze per l'utilizzo dell'aliante PLAYMOBIL

**ATTENZIONE!** Non mirare agli occhi o al viso.

### IMPORTANTE!

- Non immagazzinare l'aliante in stato piegato.
- L'aliante non è resistente allo strappo.
- L'aliante è sensibile al calore.

**A** Fase di decollo:  
Gettare l'aliante con la punta leggermente inclinata verso il basso.

**B** Regolazione dell'assetto di volo:  
I. Se dopo il decollo l'aliante vola in alto, ma scivola successivamente in basso per poi schiantarsi al suolo → piegare leggermente in basso il meccanismo di controllo situato dietro l'ala portante.  
II. Se dopo il decollo l'aliante precipita direttamente al suolo → piegare leggermente in alto il meccanismo di controllo situato dietro l'ala portante.  
III. In questo modo l'aliante potrà volare regolarmente.

P

## Instruções de voo do planador de lançamento manual PLAYMOBIL

**AVISO!** Não apontar para os olhos ou face.

### IMPORTANTE!

- Não guardar o planador de lançamento manual dobrado.
- O planador não é resistente à ruptura.
- O planador é sensível ao calor.

**A** O lançamento:  
Lançar o planador de lançamento manual ligeiramente inclinado para baixo.

**B** Ajuste da atitude de voo:  
I. Se, após o lançamento, o planador voar para cima, depois para trás e a seguir a pique em direcção ao chão → é necessário dobrar ligeiramente para baixo a empenagem situada atrás do aerofólio.  
II. Se, após o lançamento, o planador voar a pique em direcção ao chão → é necessário dobrar ligeiramente para cima a empenagem situada atrás do aerofólio.  
III. O planador de lançamento manual deverá voar assim.

DK

## Gode råd om flyvning med PLAYMOBIL-chuckglideren

**ADVARSEL!** Sigt ikke mod øjne eller ansigt.

### VIGTIGT!

- Chuckglideren må ikke opbevares i bøjet tilstand.
- Chuckglideren skal behandles med omhu.
- Chuckglideren er følsom over for stor varme.

**A** Start:  
Kast chuckglideren en smule skråt nedad.

**B** Indstilling af flyvepositionen:  
I. Hvis chuckglideren efter start flyver opad og derefter glider ned med halen og flyver brat mod jorden → så skal halepartiet bag vingen bøjes en smule nedad.  
II. Hvis chuckglideren efter start flyver brat mod jorden → så skal halepartiet bag ved vingen bøjes en smule opefter.  
III. Sådan skal chuckglideren flyve



N

## Merknader til lek med PLAYMOBIL-kasteflyet

**ADVARSEL!** Sikt ikke på ansikt eller øyne.

### VIKTIG!

- Kasteflyet må ikke oppbevares bøyd.
- Kasteflyet kan rives i stykker.
- Kasteflyet er varmeømfintlig.

**A** Start:  
Kast flyet litt på skrå nedover.

**B** Innstilling av flyvestilling:  
I. Hvis kasteflyet flyr oppover etter start, faller bakover og deretter rett i gulvet, må du bøye halepartiet forsiktig nedover.  
II. Hvis kasteflyet faller rett i gulvet etter start, må du bøye halepartiet forsiktig oppover.  
III. Slik skal kasteflyet fly.

S

FIN

## Instruktioner för användning av PLAYMOBIL-glidflygaren

**WARNING!** Sikta ej mot ögonen eller ansiktet.

### VIKTIGT!

- Förvara glidflygaren inte i böjt tillstånd.
- Glidflygaren är inte draghållfast.
- Glidflygaren är känslig för värme.

**A** Start:  
Kasta iväg glidflygaren något snett nedåt.

**B** Ställa in flygläget:  
I. Om glidflygaren först flyger uppåt efter starten och sedan går ner bak och dyker brant ner på marken → då måste du böja ner stjärtpartiet något bakom vingen.  
II. Om glidflygaren dyker brant ner på marken efter starten → då måste du böja upp stjärtpartiet något bakom vingen.  
III. Så ska glidflygaren flyga.

FIN

## Ohjeita PLAYMOBIL-heittoliidokilla lentämiseen

**VAROITUS!** Älä tähtää päin silmiä tai kasvoja.

### TÄRKEÄÄ!

- Älä säilytä heittoliidokkia taivutettuna.
- Heittoliidokki ei kestä vetämistä.
- Heittoliidokki on arka kuumuudelle.

**A** Aloitus:  
Heitä heittoliidokki lievästi vinosti alaspäin.

**B** Lentoasennon säätäminen:  
I. Jos heittoliidokki lentää aloituksen jälkeen ylöspäin, liukuu sitten taaksepäin ja lentää jyrkästi maahan → siiven takana olevaa pyrstötasoa on taivutettava hieman alaspäin.  
II. Jos heittoliidokki lentää aloituksen jälkeen jyrkästi maahan → siiven takana olevaa pyrstötasoa on taivutettava hieman ylöspäin.  
III. Näin heittoliidokin tulisi lentää

H

## Tájékoztató a PLAYMOBIL siklórepülő-modell használatához

**FIGYELEM!** Óvd a szemeket és az arcod!

### FONTOS!

- A siklórepülő-modellt ne tárold meggörbített állapotban.
- A siklórepülő-modell eltépdhet.
- A siklórepülő-modell hőérzékeny.

**A** Az indítás:  
A siklórepülő-modellt kissé lefelé irányítva dobd el.

**B** A repülési helyzet beállítása:  
I. Ha a siklórepülő-modell az indítása után felfelé kezd el repülni, majd hátracsúszik és meredeken a talajba csapódik, → akkor a szárnyak mögötti vezérsíkot kissé lefelé kell hajlítani.  
II. Ha a siklórepülő-modell az indítása után meredeken a talajba csapódik, → akkor a szárnyak mögötti vezérsíkot kissé felfelé kell hajlítani.  
III. Így repül szabályosan a siklórepülő-modell

CZ

## Upozornění k létání s kluzákem PLAYMOBIL

**VAROVÁNÍ!** Nemiřte na oči nebo na obličej!

### DŮLEŽITÉ!

- Při uložení dejte pozor, aby se kluzák nepokřivil.
- Kluzák není odolný proti roztržení.
- Kluzák je citlivý vůči vlivu vysokých teplot.

**A** Start:  
Hodte kluzák mírně šikmo směrem dolů.

**B** Nastavení polohy letu:  
I. Pokud kluzák po startu letí vzhůru, potom sklouzne dozadu a letí příkře k zemi → musí se řídicí plocha za nosným křídlem ohnout mírně směrem dolů.  
II. Pokud kluzák po startu letí příkře k zemi → musí se řídicí plocha za nosným křídlem ohnout mírně směrem nahoru  
III. Kluzák by měl letět takto (viz obr.)

EST

## Nõuandeid PLAYMOBILI purilennukiga lendamiseks

**HOIATUS!** Ära sihi silmadesse ega näkku.

### OLULINE!

- Kui purilennukiga ei mängita, tuleb seda hoida nii, et miski ei vajutaks purilennuki osadele.
- Purilennuk ei ole rebenemiskindel.
- Purilennuk on kuumuse suhtes tundlik.

**A** Start  
Purilennuki viskamisel hoia seda kergelt allapoole kaldu.

**B** Lennuasendi seadistamine  
I. Kui purilennuk tõuseb pärast starti üles, vajub taha ja kukub otse alla, → tuleb saba tiiva taga veidi allapoole painutada.  
II. Kui purilennuk kukub pärast starti otse alla, → tuleb saba tiiva taga veidi ülespoole painutada.  
III. Purilennuk peab lendama nii

LV

## Norādījumi lidošanai ar PLAYMOBIL planieri

**BRĪDINĀJUMS!** Nevērst pret acīm vai seju.

### SVARĪGI!

- Lidmašīnu–planieri nekad neuzglabājiēt pārliektu.
- Tas nav pietiekami stiprs pret pārraušanu, ja to stiepj.
- Jūtīgs pret karstumu.

**A** Starts:  
Lidmašīnu–planieri startē, metot nedaudz virzītu slīpi uz leju.

**B** Lidošanas stāvokļa iestatīšana:  
I. Ja lidmašīna–planieris pēc palaišanas lido uz augšu, bet pēc tam sāk slīdēt atmuguriski un lido stāvi uz leju → tad tā korpusu starp spārnu un planiera astes daļu vajag viegli paliekt uz leju.  
II. Ja lidmašīna–planieris pēc palaišanas stāvi lido uz leju → tad tā korpusu starp spārnu un planiera astes daļu vajag viegli paliekt uz augšu.  
III. Pareizs planiera lidošanas stāvoklis.

LT

## Skraidymo su PLAYMOBIL sklandytuvu nuorodos

**DĖMESIO!** Netaikyti į akis arba veidą.

### SVARBU!

- Sklandytuvo nelaikyti sulenkus.
- Sklandytuvą yra neatsparus plyšimams.
- Sklandytuvą jautriai reaguoja į karštį.

**A** Startas:  
Sklandytuvą, šiek tiek nukreipus įstrižai, mesti į apačią.

**B** Skrydžio padėties nustatymas:  
I. Jei sklandytuvą po starto skrenda į viršų, po to nuslysta atgal ir stačiai skrenda link žemės → tada sklandytuvo uodegą už sparno reikia lengvai palenkti į apačią.  
II. Jei sklandytuvą po starto stačiai skrenda link žemės → tada sklandytuvo uodegą už sparno reikia lengvai palenkti į viršų.  
III. Taip turi kristi sklandytuvą

(SLO)

## Navodila za letenje za ročno jadralno letalo PLAYMOBIL

**OPOZORILO!** Ne merite v oči ali obraz.

### POMEMBNO!

- Letala ne shranjujte upognjenega.
- Letalo ni odporno na trganje.
- Letalo je občutljivo na vročino.

**A** Začetek:  
Letalo vrzite rahlo poševno, usmerjeno navzdol.

**B** Nastavitev letala za pravilno letenje:  
I. Če letalo po začetku letenja leti navzgor, nato pa ga zanese nazaj in poleti strmo proti tlam → je treba rep za nosilnim krilom rahlo upogniti navzdol.  
II. Če letalo po začetku letenja leti strmo proti tlam → je treba rep za nosilnim krilom rahlo upogniti navzgor.  
III. Tako mora leteti letalo.

(SK)

## Upozornenie na lietanie s klzákóom PLAYMOBIL

**UPOZORNENIE!** Nemieriť do očí alebo do tváre.

### DÔLEŽITÉ UPOZORNENIE!

- Pri odložení dajte pozor, aby sa klzák nepokrivil.
- Klzák nie je odolný voči roztrhnutiu.
- Klzák je citlivý voči vplyvom vysokých teplôt.

**A** Štart:  
Klzák hodte mierne šikmo smerom nadol.

**B** Nastavenie polohy letu:  
I. Ak klzák letí po štarte nahor, potom sklzázne dozadu a letí strmo k zemi → riadiacu plochu je potrebné za nosným krídlom zohnúť mierne nadol.  
II. Ak klzák letí po štarte strmo k zemi → riadiacu plochu je potrebné za nosným krídlom zohnúť mierne nahor.  
III. Klzák by mal letieť takto (viď obr.)

(PL)

## Wskazówki do zabawy szybowcem firmy PLAYMOBIL

**UWAGA!** Nie celować w oczy i twarz.

### Ważne wskazówki:

- Szybowiec przechowywać w sposób nie powodujący deformacji
- Materiał szybowca nie jest odporny na rozerwanie
- Materiał szybowca nie jest odporny na działanie wysokich temperatur

**A** Start:  
Szybowiec wprawić w lot rzucając go pod lekkim kątem w dół

**B** Nastawienie poprawności lotu:  
I. W przypadku, gdy po starcie szybowiec leci w górę po czym stromo spada ku ziemi → należy tylną część kadłuba (za skrzydłem) lekkó wygiąć w dół.  
II. W przypadku, gdy po starcie szybowiec leci stromo ku ziemi → należy tylną część kadłuba (za skrzydłem) lekkó wygiąć w górę.  
III. Tak wygląda prawidłowy tor lotu szybowca

(TR) (CY)

## PLAYMOBIL Planör uçurma bilgileri

**UYARI!** Göze veya yüze doğru tutmayınız.

### ÖNEMLİ!

- Planörü kıvrılmış bir şekilde saklamayın.
- Planör yırtılmaya karşı dayanıklı değildir.
- Planör ısıya karşı hassastır.

**A** Start:  
Planörü hafifçe aşağıya eğik konumda fırlatın.

**B** Uçuş pozisyonunu ayarlama:  
I. Eğer planör fırlatıldıktan sonra önce yukarıya doğru sonra aşağıya doğru kayıyor ve dik olarak yere düşüyorsa → Bu durumda taşıyıcı kanat arkasındaki kuyruk dümeni hafifçe aşağıya doğru bükülmelidir.  
II. Eğer planör fırlatıldıktan sonra dik olarak yere düşüyorsa → Bu durumda taşıyıcı kanat arkasındaki kuyruk dümeni hafifçe yukarıya doğru bükülmelidir.  
III. Planör bu şekilde uçmalıdır

GR CY

## Συμβουλές για πτήσεις με το Ανεμόπτερο PLAYMOBIL

**ΠΡΟΣΟΧΗ!** Μη σκοπεύετε τα μάτια ή το πρόσωπο.

### ΣΗΜΑΝΤΙΚΟ!

- Μην αποθηκεύετε το Ανεμόπτερο λυγισμένο.
- Το Ανεμόπτερο μπορεί να σκιστεί.
- Το Ανεμόπτερο είναι ευαίσθητο στις υψηλές θερμοκρασίες.

**A** Εκκίνηση:  
Εκτοξεύστε το Ανεμόπτερο με θέση ελαφρώς πλάγια προς τα κάτω.

**B** Καθορισμός πορείας πτήσης:  
I. Αν το Ανεμόπτερο μετά την εκτόξευση πετάει προς τα πάνω και μετά πέφτει προς τα πίσω καθέτως → ρυθμίστε το τιμόνι, το οποίο βρίσκεται πίσω από το οπίσθιο κάθετο πτερύγιο, ώστε να γέρνει ελαφρώς προς τα κάτω.  
II. Σε περίπτωση που το Ανεμόπτερο μετά την εκτόξευση πέφτει με τη μύτη προς τα κάτω → αλλάξτε τη θέση του οπίσθιου κάθετου πτερυγίου προς τα πάνω.  
III. Έτσι πρέπει να πετάει το Ανεμόπτερο.

RO

## Indicații de zbor pentru planorul lansabil PLAYMOBIL

**AVERTIZARE!** Nu se țintește în ochi sau în față.

### IMPORTANT!

- Planorul lansabil nu se păstrează îndoit.
- Planorul lansabil nu este rezistent la rupere.
- Planorul lansabil este sensibil la căldură.

**A** Lansarea:  
Planorul lansabil se aruncă puțin oblic în jos.

**B** Reglarea poziției de zbor:  
I. În cazul în care planorul lansabil zboară după lansare în sus, apoi alunecă în spate și cade brusc la pământ → trebuie îndoit ușor în jos ampenajul din spatele aripii portante.  
II. În cazul în care planorul lansabil cade după lansare brusc la pământ → trebuie îndoit ușor în sus ampenajul din spatele aripii portante.  
III. Așa ar trebui să zboare planorul lansabil

BG

## Указания за летене с модела на хвърлящ се самолет на PLAYMOBIL

**ПРЕДУПРЕЖДЕНИЕ!** Не насочвайте към очите и лицето.

### ВАЖНО!

- Не съхранявайте хвърлящия се модел на самолет в прегънато положение.
- Хвърлящият се модел на самолет не е устойчив на скъсване.
- Хвърлящият се модел на самолет не е устойчив на топлина.

**A** Стартиране:  
Хвърлете модела на самолет под ъгъл косо надолу.

**B** Настройка на положението на полета:  
I. Ако след стартиране хвърлящият се модел на самолет излети нагоре, след това се наклони надолу и падне вертикално към земята → тогава стабилизатора зад носещото крило трябва да се извие леко надолу.  
II. Ако след стартиране хвърлящият се модел на самолет излети вертикално към земята → тогава стабилизатора зад носещото крило трябва да се извие леко нагоре.  
III. Така моделът на самолета трябва да полети

CN

## PLAYMOBIL 手掷滑翔机的飞行说明

**警告!** 请勿瞄准眼睛或脸。

**重要!**

- 存放手掷滑翔机时不能使其弯折。
- 手掷滑翔机不抗拉。
- 手掷滑翔机不耐高温。

**A** 起飞：稍稍斜向下方掷出手掷滑翔机。

**B** 飞行状态的调节：  
I. 如手掷滑翔机起飞后先向上飞，然后向后滑并直落地面 → 则须稍向下弯曲机翼后的尾翼。  
II. 如果手掷滑翔机起飞后直落地面 → 则须稍向上弯曲机翼后的尾翼。  
III. 手掷滑翔机应该这样飞才对