

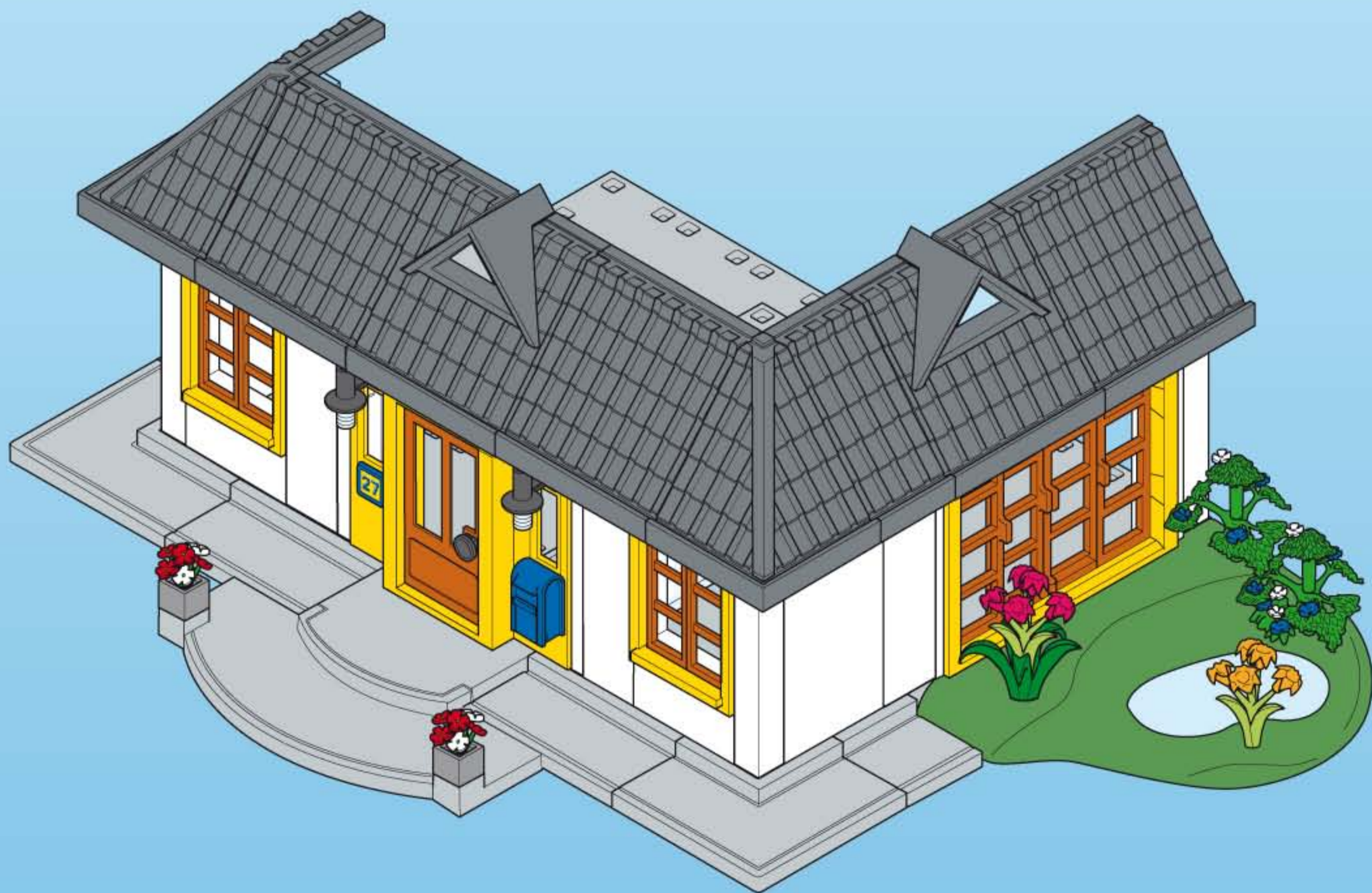
# playmobil®

## 4062

**WARNING:**  
CHOKING HAZARD - SMALL PARTS  
Not for children under 3 years.

\*Ne concerne que les USA\*

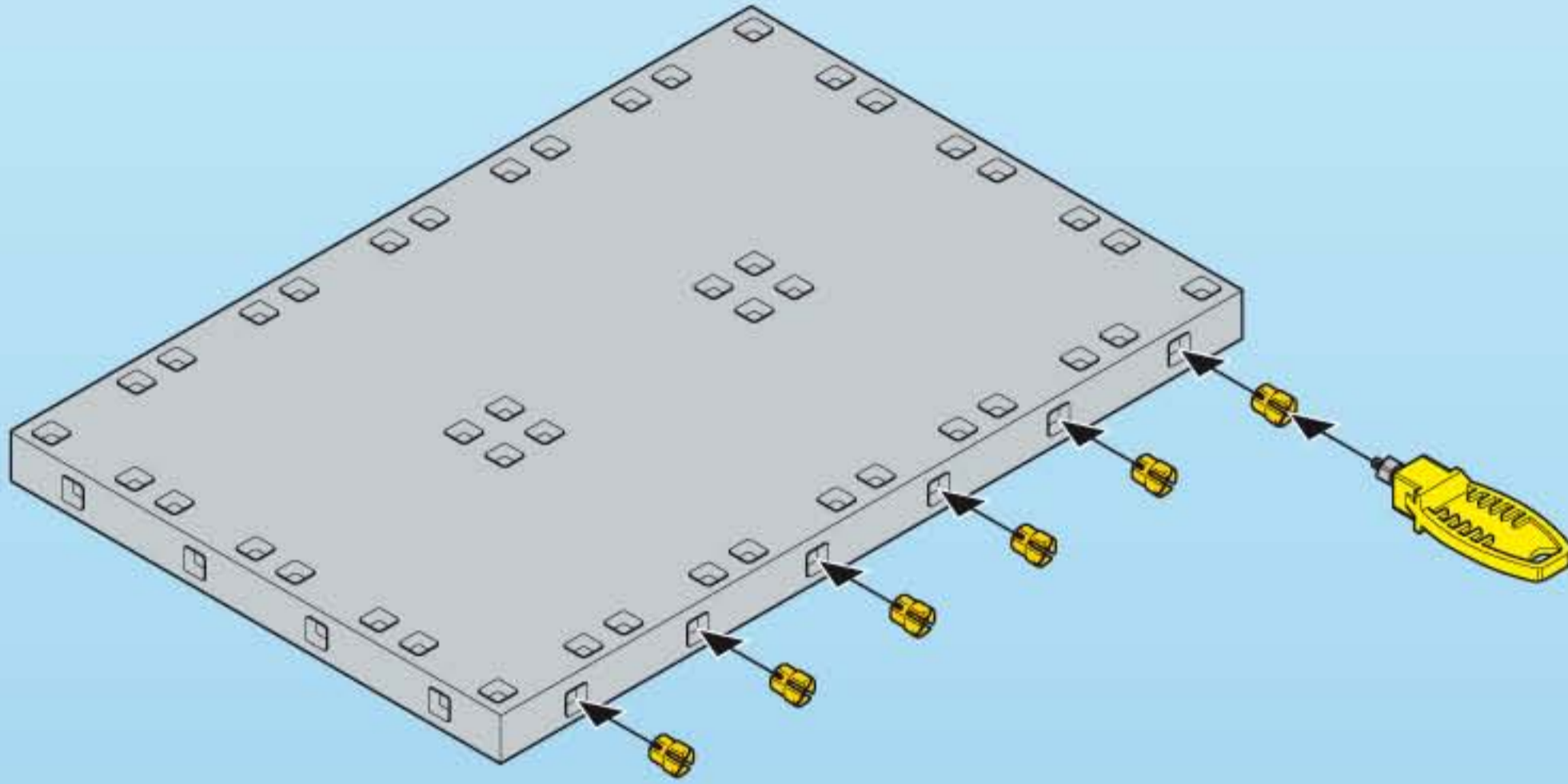
Wichtige Unterlagen, bitte sorgfältig aufbewahren!  
Important documents keep carefully!  
Documents importants conservez avec soin!



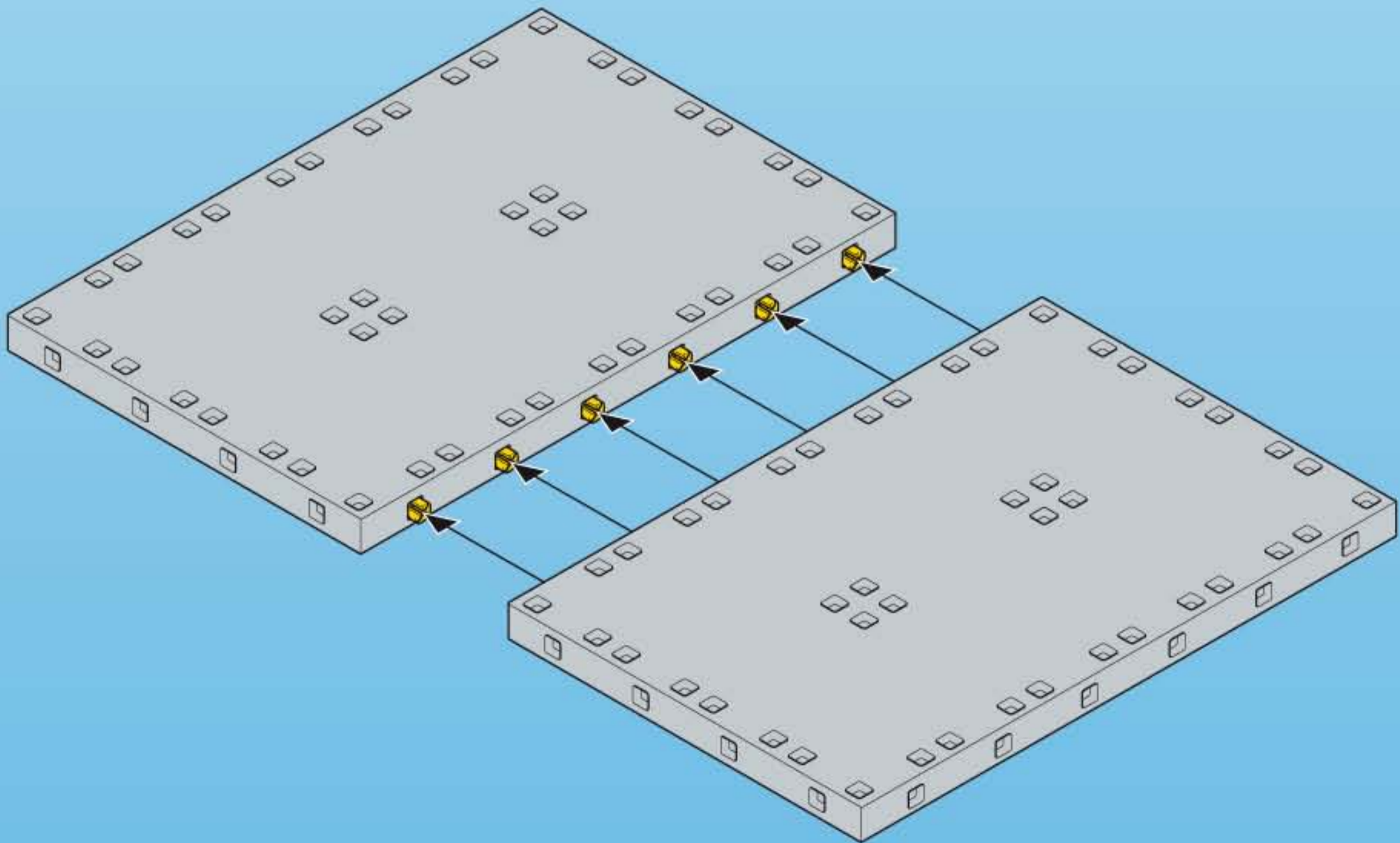


1

1

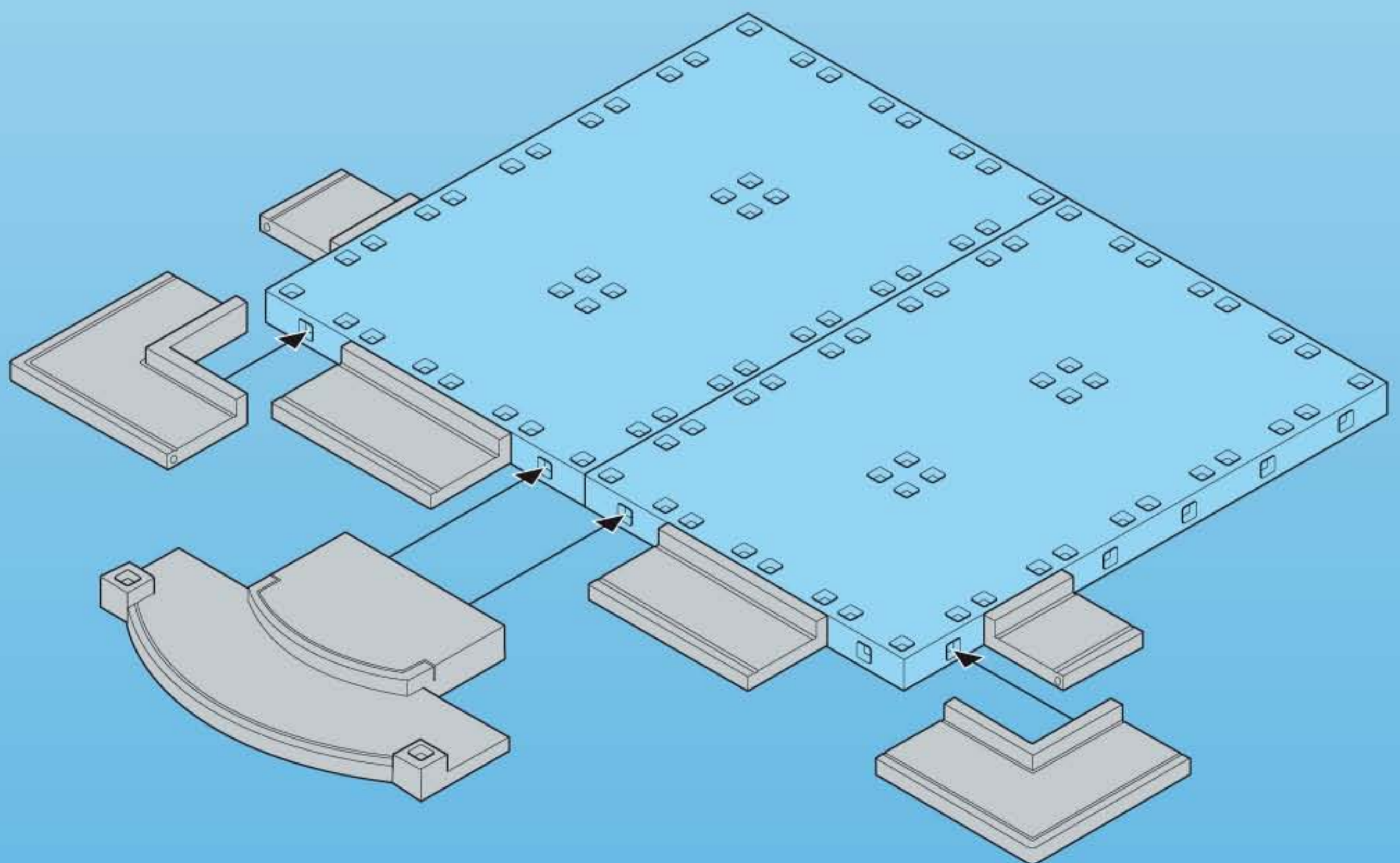
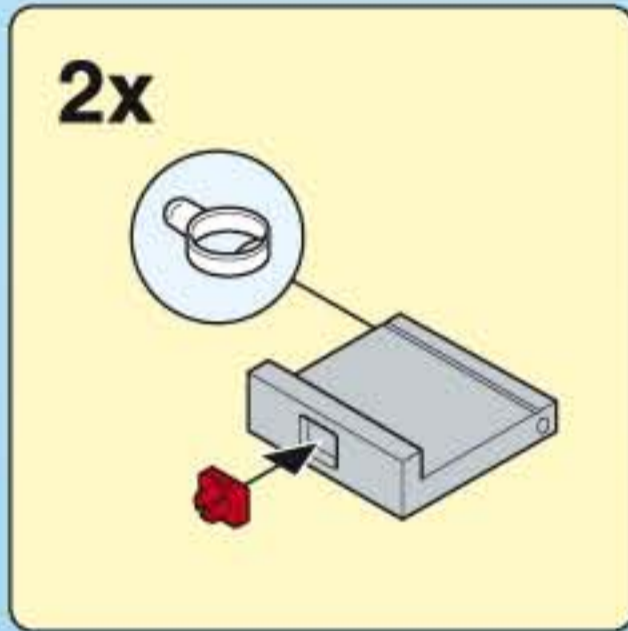
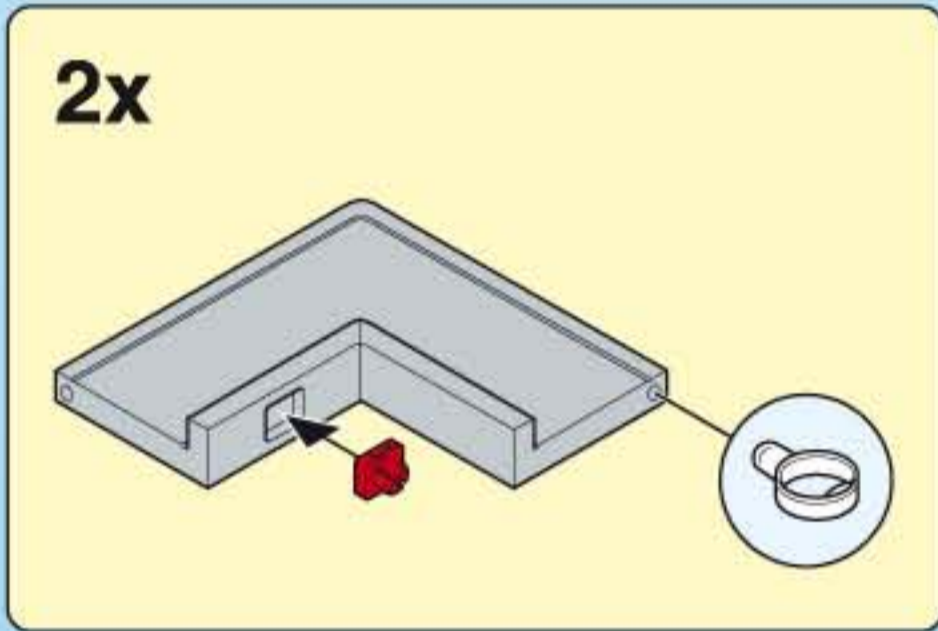
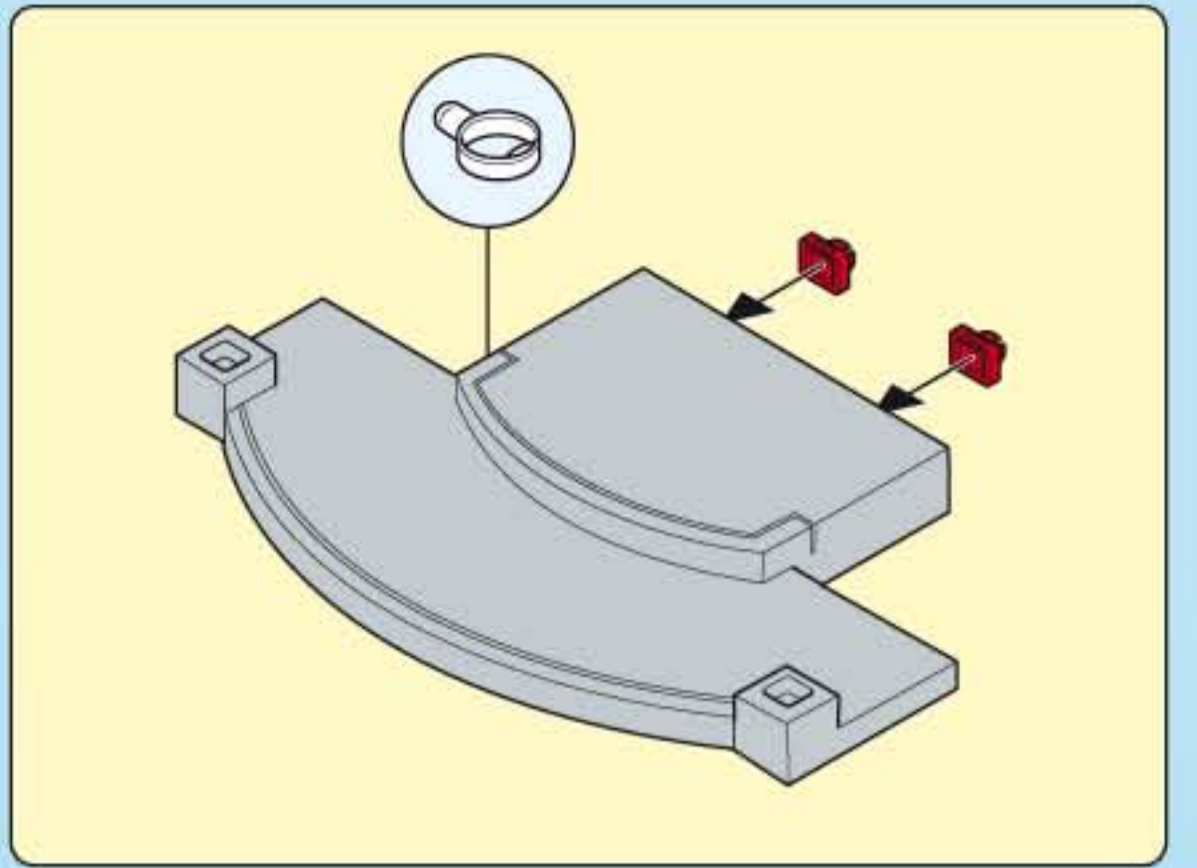
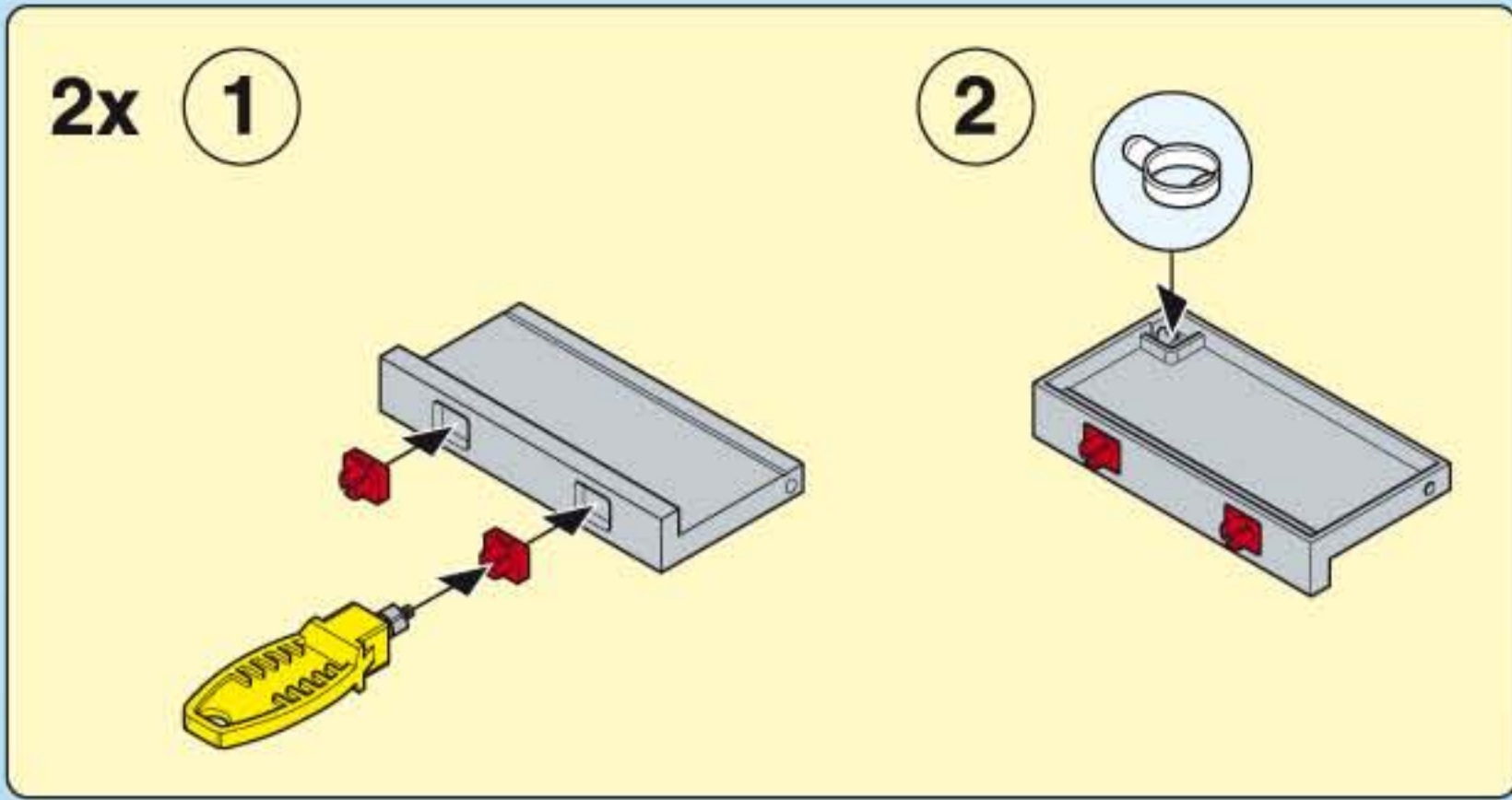


2



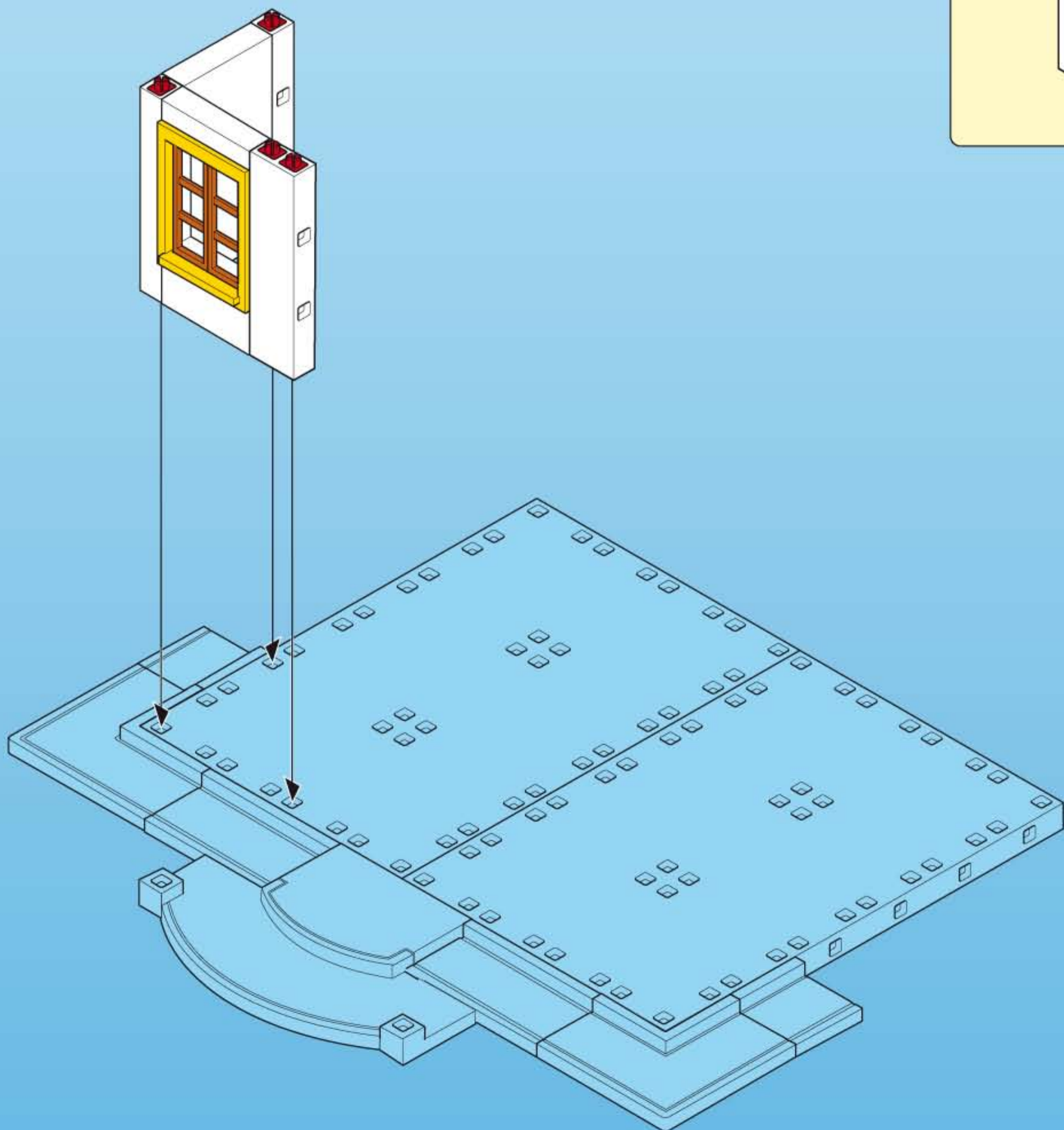
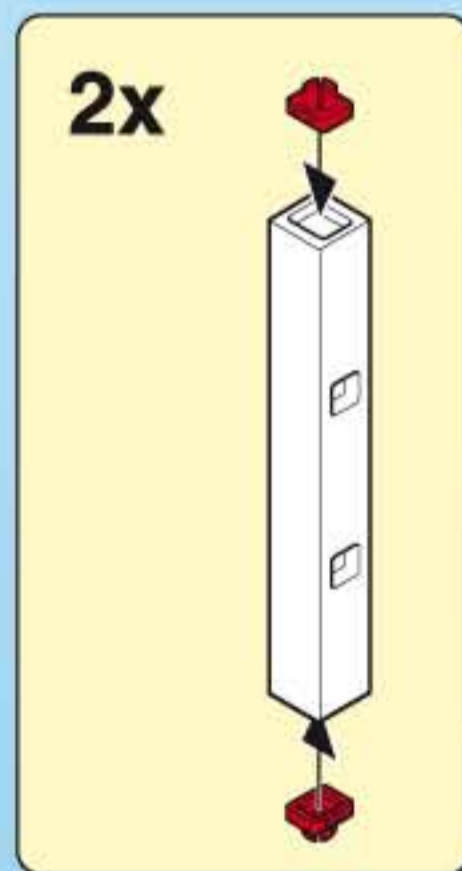
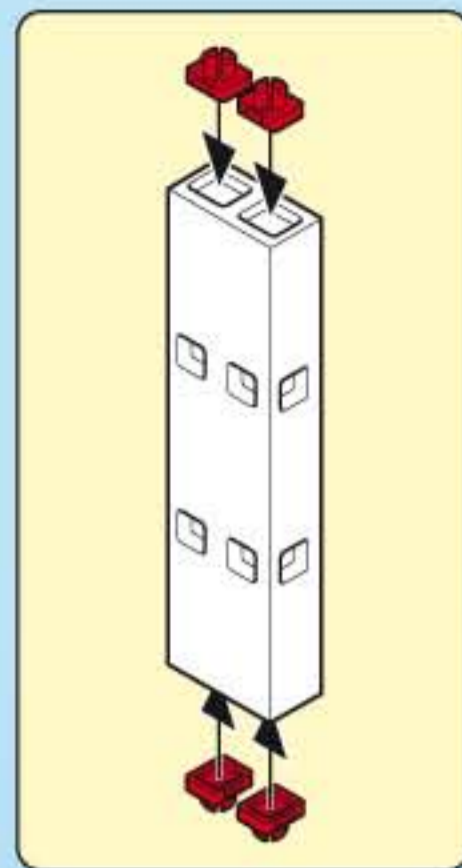
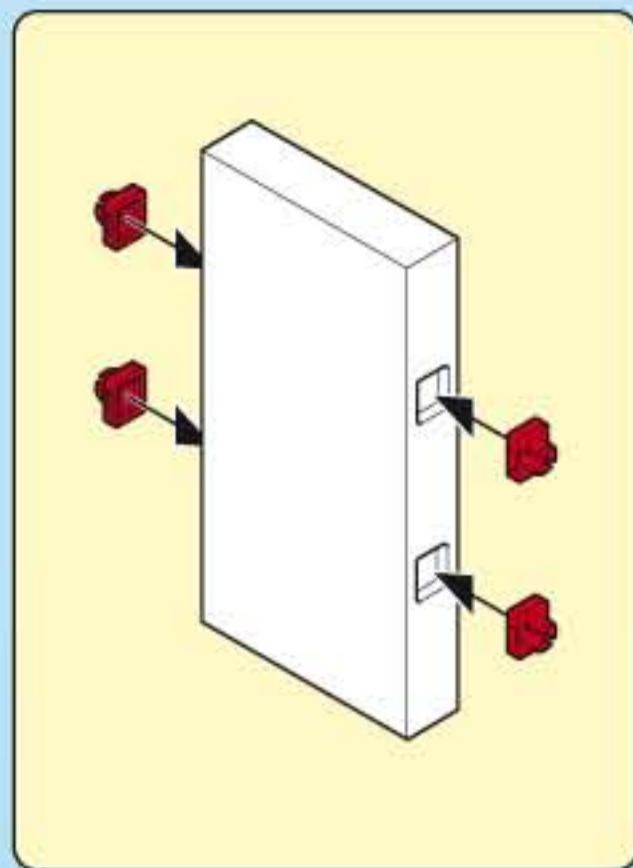
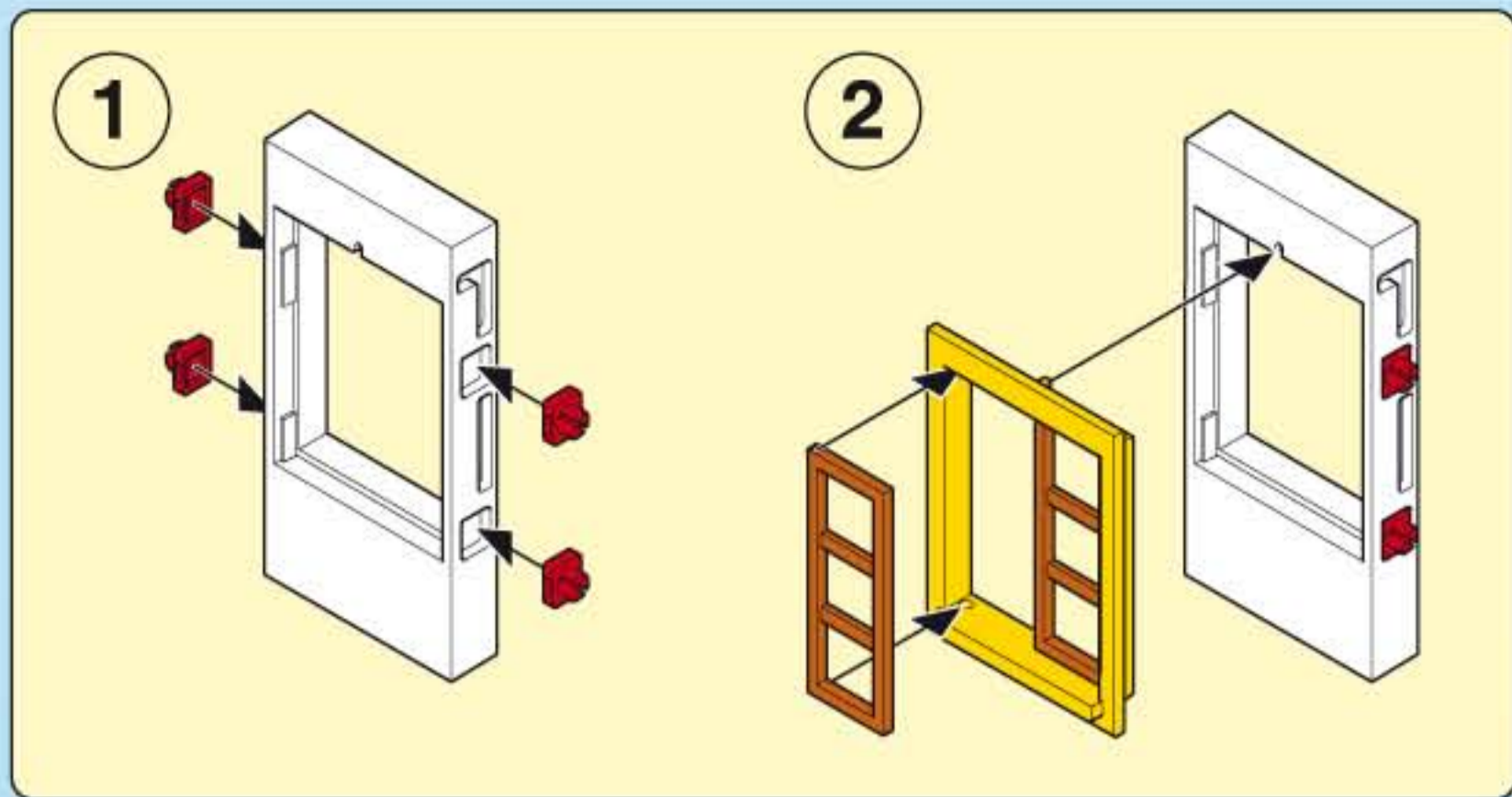


2

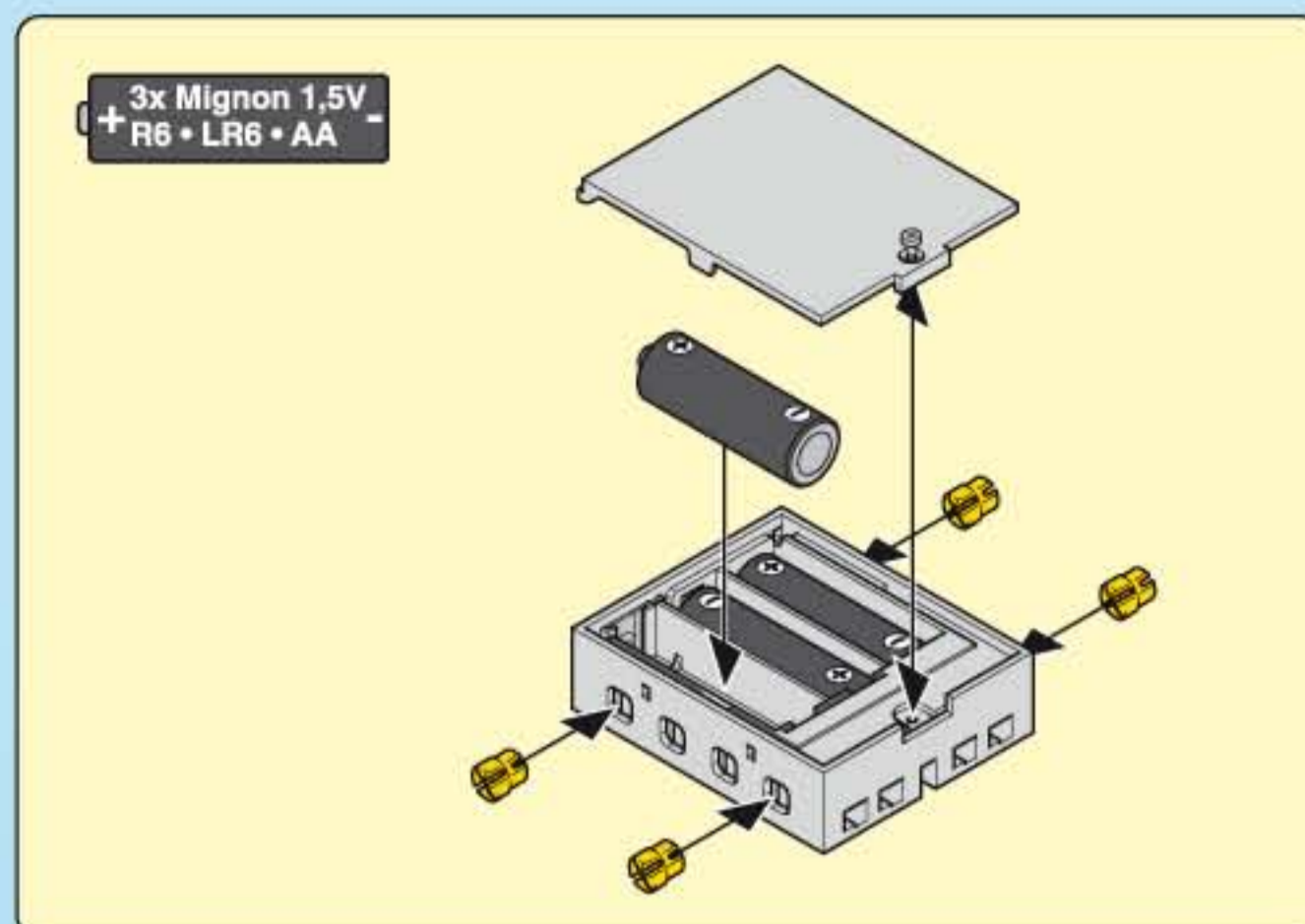




3








**(D A CH)** DIESES SPIELZEUG DARF NUR MIT BATTERIETYPEN R6/LR6/AA BETRIEBEN WERDEN! BATTERIEN REGELMÄSSIG AUF AUSLAUFEN ÜBERPRÜFEN! ERSCHÖPTE BATTERIEN AUS DEM SPIELZEUG HERAUSNEHMEN! NICHTAUFLADBARE BATTERIEN DÜRFEN NICHT AUFGELADEN WERDEN! AUFLADBARE BATTERIEN VOR DEM LADEN AUS DEM SPIELZEUG ENTNEHMEN! AUFLADBARE BATTERIEN NUR UNTER AUFSICHT ERWACHSENER LADEN! BATTERIEN MIT DER RICHTIGEN POLARITÄT EINLEGEN! UNGLEICHE BATTERIETYPEN ODER NEUE UND GEBRAUCHTE BATTERIEN DÜRFEN NICHT ZUSAMMEN VERWENDET WERDEN! VERBRAUCHTE BATTERIEN NICHT IN DEN HAUSMÜLL WERFEN, SONDERN NUR BEI DEN BESTEHENDEN SAMMELSTELLEN ODER EINEM SONDERMÜLLPLATZ ABGEBEN.

**(USA GB CDN)** THIS TOY MAY ONLY BE OPERATED WITH R6/LR6/AA BATTERIES! BATTERIES SHOULD BE REGULARLY CHECKED FOR LEAKAGE! EXHAUSTED BATTERIES SHOULD BE REMOVED FROM THE TOY! NON-RECHARGEABLE BATTERIES MAY NOT BE RECHARGED! RECHARGEABLE BATTERIES MUST BE TAKEN OUT OF THE TOY BEFORE RECHARGING! RECHARGEABLE BATTERIES SHOULD BE RECHARGED UNDER ADULT SUPERVISION ONLY! BATTERIES SHOULD BE INSERTED WITH CORRECT POLARITY! BATTERIES OF DISSIMILAR TYPE OR NEW AND USED BATTERIES MAY NOT BE USED TOGETHER! USED BATTERIES SHOULD NOT BE DISPOSED OF IN HOUSEHOLD WASTE. PLEASE DISPOSE OF THEM AT A COLLECTION POINT OR SPECIAL WASTE SITE.

**(F CDN B)** Ce jouet ne doit être utilisé qu'avec le type de pile R6/LR6/AA. Vérifier régulièrement si les piles coulent. Quand les piles sont usées, les enlever du jouet. Il n'est pas permis de recharger des piles qui ne sont pas rechargeables. Avant de recharger les piles qui peuvent l'être, les extraire du jouet. Ne recharger les piles que sous la surveillance d'adultes. Mettre les piles en place en veillant à la bonne polarité. Il ne faut pas utiliser ensemble des types différents de piles ni des piles neuves et des piles déjà utilisées. Ne pas jeter les piles usées dans la poubelle des ordures ménagères, mais aller les porter à la décharge spéciale ou à un centre de collecte, s'il y en a un.

**(E MEX)** Este juguete solamente debe ser utilizado con una pila del tipo R6/LR6/AA. Comprobar periódicamente las pilas por si se saliesen. Sacar las pilas gastadas fuera del juguete. Las pilas no recargables no deben ser recargadas de nuevo. Las pilas recargables deben extraerse del juguete antes de cargarlas. Las pilas recargables deben ser cargadas solamente bajo la tutela de mayores. Colocar las pilas con los polos orientados en la posición correcta. No deben utilizarse juntos tipos de pilas desiguales o pilas nuevas y pilas gastadas. Las pilas gastadas no deben tirarse a la basura, sino entregarse exclusivamente en los puntos de recolección existentes o en vertederos de residuos especiales.

**(NL)** Dit speelgoed mag allen gebruikt worden met batterijen van het type R6/LR6/AA! Batterijen regelmatig op lekkage controleren! Zwakke batterijen uit het speelgoed verwijderen! Niet oplaadbare batterijen mogen niet worden opgeladen! Oplaadbare batterijen voor het laden uit het speelgoed nemen! Oplaadbare batterijen alleen onder toezicht van volwassenen laden! Batterijen met de juiste poolrichting inzetten! Ongelijke batterijtypes en gebruikte batterijen mogen niet samen worden gebruikt! Leg de batterijen niet bij het huisvuil doen maar bij de bestaande verzamelplaatsen voor speciaal afval afgeven.

 Batterij niet weggooien, maar inleveren als KCA.

**(I)** QUESTO GIOCATTOLO PUO' ESSERE AZIONATO SOLO CON PILE DEL TIPO R6/LR6/AA! CONTROLLARE REGOLARMENTE SE ESISTONO FUORIUSCITE DI LIQUIDO DALLE PILE! RIMUOVERE DAL GIOCATTOLO LE PILE ESAURITE! PILE NON RICARICABILI NON POSSONO ESSERE RICARICATE! PRIMA DI RICARICARLE, TOGLIERE LE PILE RICARICABILI DAL GIOCATTOLO! RICARICARE LE PILE RICARICABILI SOLO SOTTO LA SORVEGLIANZA DI PERSONE ADULTE! INSERIRE LE PILE CON LA CORRETTA POLARITA'! TIPE DI PILE DIFFERENTI OPPURE PILE NUOVE ED USATE NON POSSONO ESSERE UTILIZZATE INSIEME! NON GETTARE LE PILE SCARICHE NEI RIFIUTI DOMESTICI, MA DEPOSITARLE SOLAMENTE NEI LUOGHI DI RACCOLTA ESISTENTI OPPURE IN UN POSTO PER LO SMALTIMENTO DIFFERENZIATO.

**(P)** Pode-se usar este aparelho somente empregando pilhas do tipo R6/LR6/AA. Examinar sempre se as pilhas estão bem carregadas. Retirar as pilhas gastas do brinquedo. Pilhas que não podem ser carregadas não devem ser carregadas. As pilhas que podem ser carregadas devem ser retiradas do brinquedo antes de serem carregadas. Carregar as pilhas carregáveis somente na presença de adultos. Colocar as pilhas com a polaridade correta. Tipos distintos de pilhas ou pilhas novas ou usadas nunca deverão ser usadas juntas. Nunca deitar pilhas usadas no lixo doméstico, mas sim deitá-las nos lugares de depósito previstos para tal ou num lugar de lixo especial.

**(N)** DENNE LEKEN SKAL KUN BRUKES MED BATTERIER AV TYPEN R6/LR6/AA! KONTROLLER MED JEVNE MELLOMROM AT BATTERIENE IKKE LEKKER! TA TOMME BATTERIER UT AV LEKEN! IKKE OPPLADBARE BATTERIER MÅ ALDRI OPPLADES! OPPLADBARE BATTERIER SKAL TAS UT AV LEKEN FØR DE OPPLADES! OPPLADBARE BATTERIER SKAL KUN OPPLADES UNDER TILSYN AV EN VOKSEN PERSON! SØRG FOR AT BATTERIENE VENDER RIKTIG VEI NÅR BATTERIENE SETTES INN! MAN MÅ IKKE BRUKE BATTERIER AV ULIK TYPE ELLER NYE OG BRUKTE BATTERIER SAMTIDIG! BRUKTE BATTERIER SKAL IKKE KASTES I HUSHOLDNINGSAVFALLET, MEN LEVERES INN TIL SPESIELLE INNSAMLINGSSTEDER ELLER TIL ET DEPONI FOR SPESIALAVFALL.

**(DK)** Dette legetøj må kun benyttes sammen med batterier af typen R6/LR6/AA! Kontrollér med jævne mellemrum, at batterierne ikke er flade! Svage batterier tages ud af legetøjet! Husk, at engangsbatterier ikke må oplades! Genopladelige batterier tages ud af legetøjet, inden de oplades! Genopladelige batterier må kun oplades under opsyn af voksne personer! Sørg for, at batterierne lægges i med korrekt polaritet! Uensartede batterityper eller nye og brugte batterier må ikke benyttes sammen! Brugte batterier skal afleveres på de gængse opsamlingssteder eller på et særdepot for problemaffald. Må ikke kommes i affaldsposen!

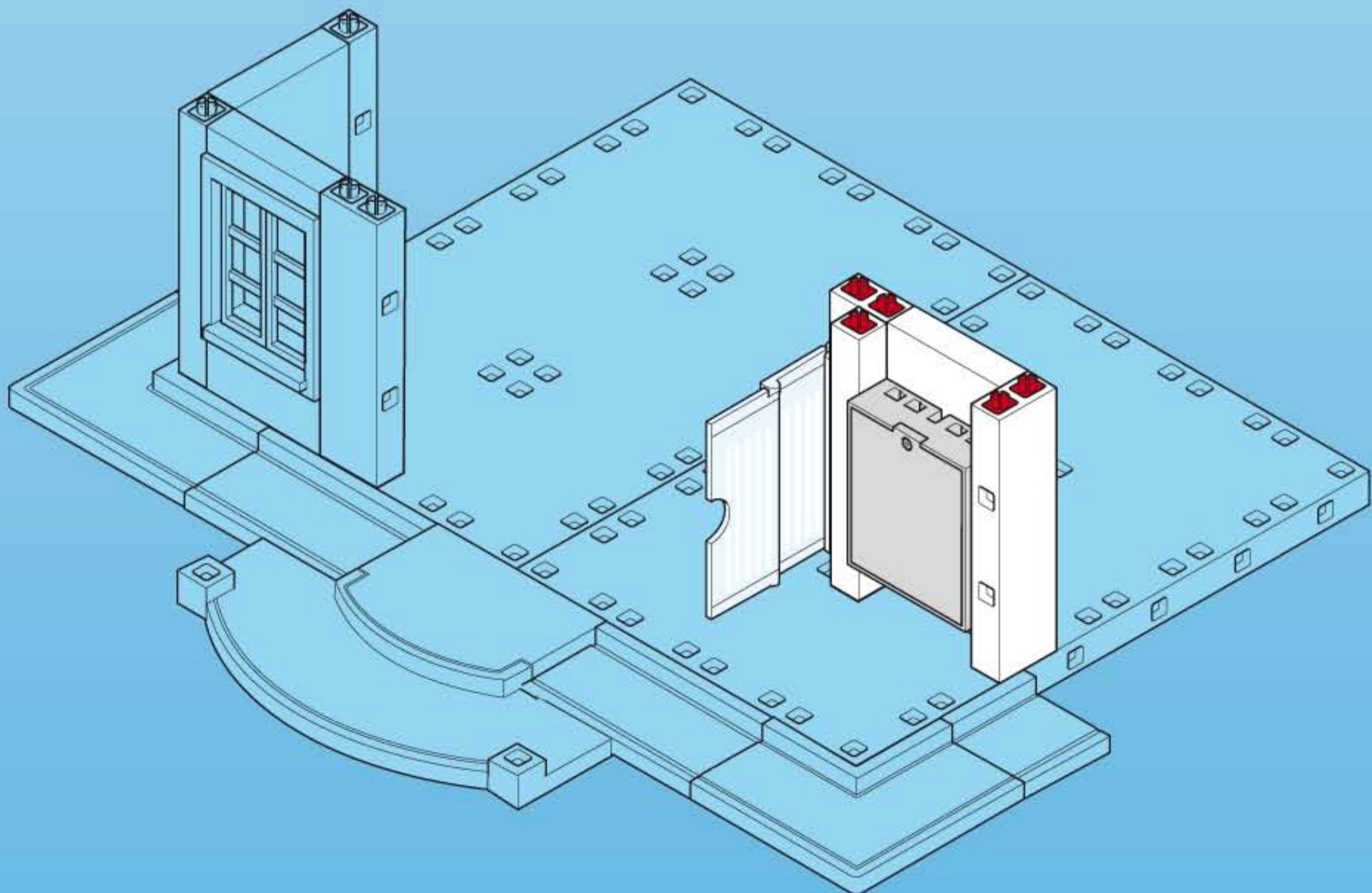
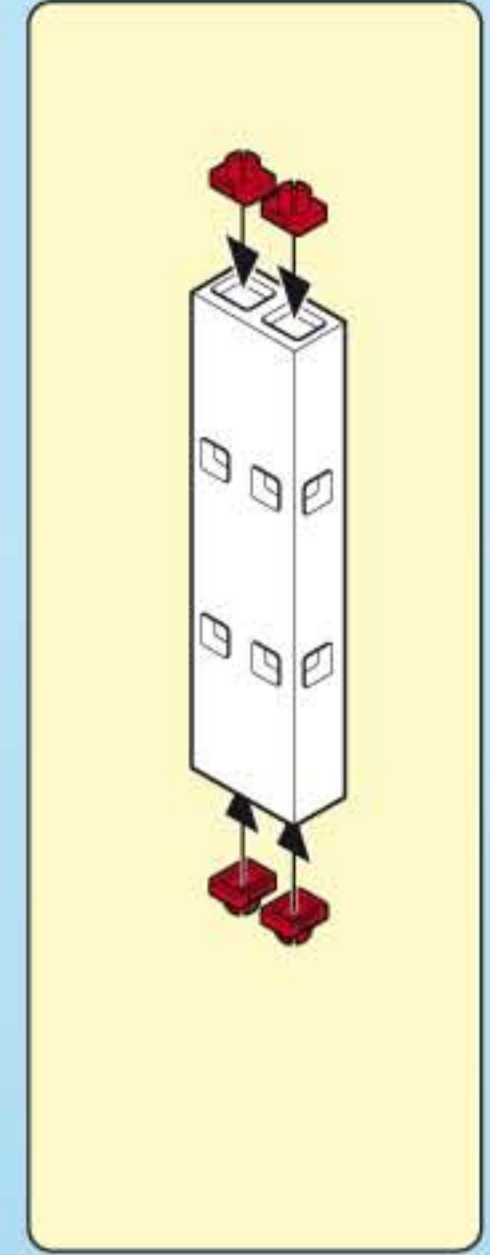
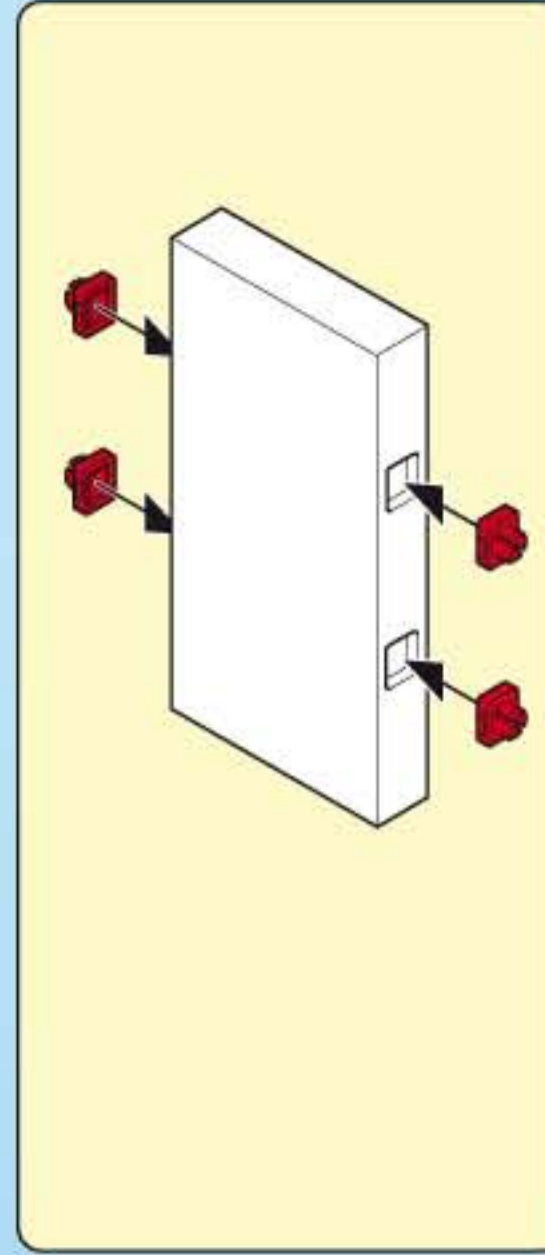
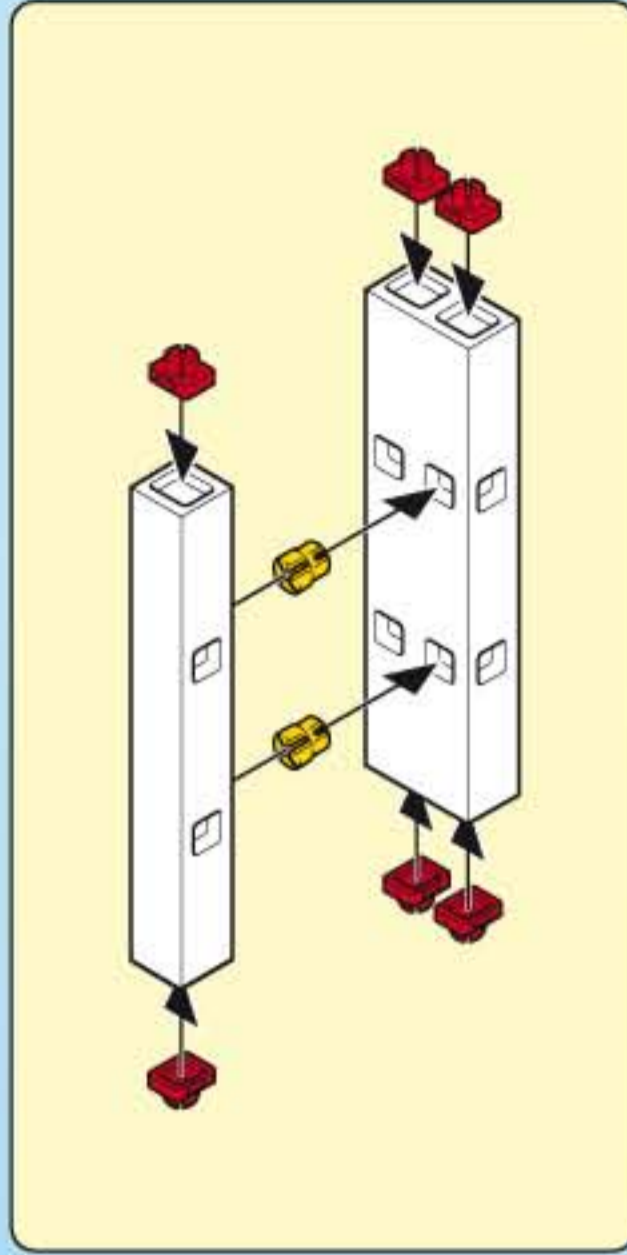
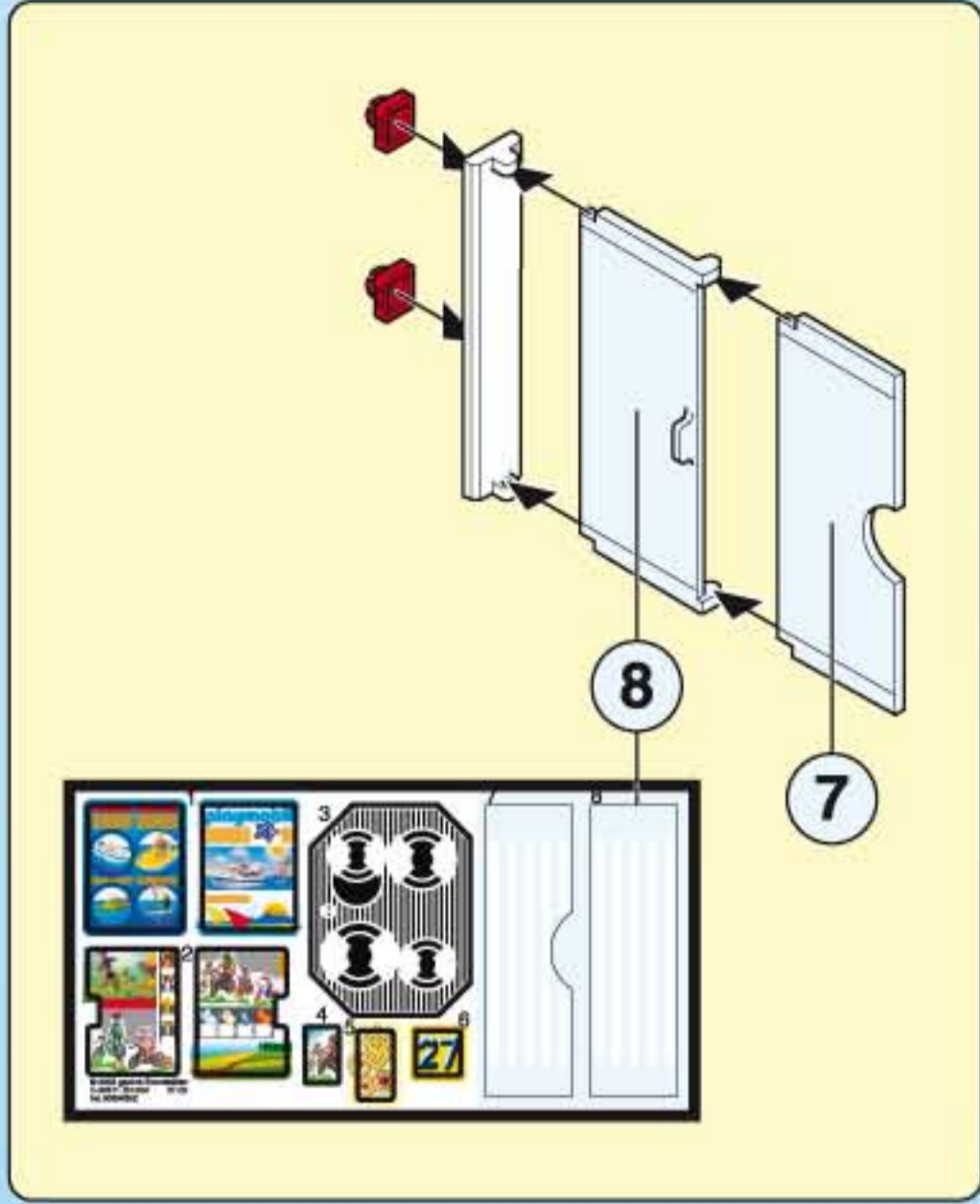
**(S)** DEN HÅR LEKSAKEN FÅR BARA DRIVAS MED BATTERITYP R6/LR6/AA! KONTROLLERA REGELBUNDET OM BATTERIERNÄ HÅLLER PÅ ATT TA SLUT! TA UT FÖRBRUKADE BATTERIER UR LEKSAKEN! EJ LADDNINGSBARA BATTERIER FÅR EJ LADDAS! TA UT LADDNINGSBARA BATTERIER UR LEKSAKEN INNAN DE LADDAS! LADDA BARA LADDNINGSBARA BATTERIER UNDER VUXNA PERSONERS UPPSIKT! LÄGG I BATTERIERNÄ MED RÄTT POLARITET! OLIKA BATTERITYPEN ELLER NYA OCH ANVÄNDA BATTERIER FÅR EJ ANVÄNDAS TILLSAMMANS! SLÄNG INTE FÖRBRUKADE BATTERIER I HUSHÅLLSSOPORNA, UTAN LÄMNA DEM ENDAST PÅ BEFINTLIGA UPPSAMLINGSPLATSER ELLER PÅ PLATS FÖR SPECIALSOPOR.

**(FIN)** TÄTÄ LEIKKIKALUA SAA KÄYTTÄÄ VAIN R6/LR6/AA PARISTOILLA! TARKISTA SÄÄNNÖLLISESTI, ETTÄ PARISTOT EIVÄT VUODA! POISTA KULUNEET PARISTOT LEIKKIKALUSTA! LADATTAVAKSI SOPIMATTOMIA PARISTOJA EI SAA LADATA! POISTA LADATTAVAT PARISTOT LEIKKIKALUSTA ENNEN LATAUSTA! LADATTAVIEN PARISTOJEN LATAUS ON LUVALLISTA VAIN AIKUISTEN VALVONNAN ALLA! ASETA PARISTOT SISÄÄN NIIN, ETTÄ NIIDEN NAPAISSUUS ON OIKEIN! ERILAISTEN PARISTOMALLIEN TAI UUSIEN JA KÄYTETTYJEN PARISTOJEN KÄYTTÖ YHDESSÄ ON KIELLETTY! ÄLÄ HEITÄ KÄYTETTYJÄ PARISTOJA TALOUSJÄTTEIDEN JOUKKOON, VAAN TOIMITA NE ASIANMUKAISIIIN KERÄYSKOHTEISIIN TAI ERIKOISJÄTTEIDEN

**(GR CY)** Αυτό το παιχνίδι λειτουργεί με μπαταρίες R6/LR6/AA! Ελέγχετε τακτικά τις μπαταρίες για τυχόν διαρροή! Απομακρύνετε τις μπαταρίες από το παιχνίδι! Οι μη επαναφορτιζόμενες μπαταρίες δεν επαναφορτίζονται! Οι επαναφορτιζόμενες μπαταρίες πρέπει να απομακρυνθούν από το παιχνίδι, για να επαναφορτιστούν! Οι επαναφορτιζόμενες μπαταρίες πρέπει να επαναφορτίζονται μόνο με την επίβλεψη ενήλικα! Οι μπαταρίες πρέπει να τοποθετούνται με τη σωστή πολικότητα! Μην χρησιμοποιείτε ταυτόχρονα μεταχειρισμένες και νέες μπαταρίες ή μπαταρίες διαφορετικών τύπων! Μην πετάτε τις μεταχειρισμένες μπαταρίες στα σκουπίδια. Παρακαλούμε πετάξτε τις στα ειδικά σημεία περισυλλογής.

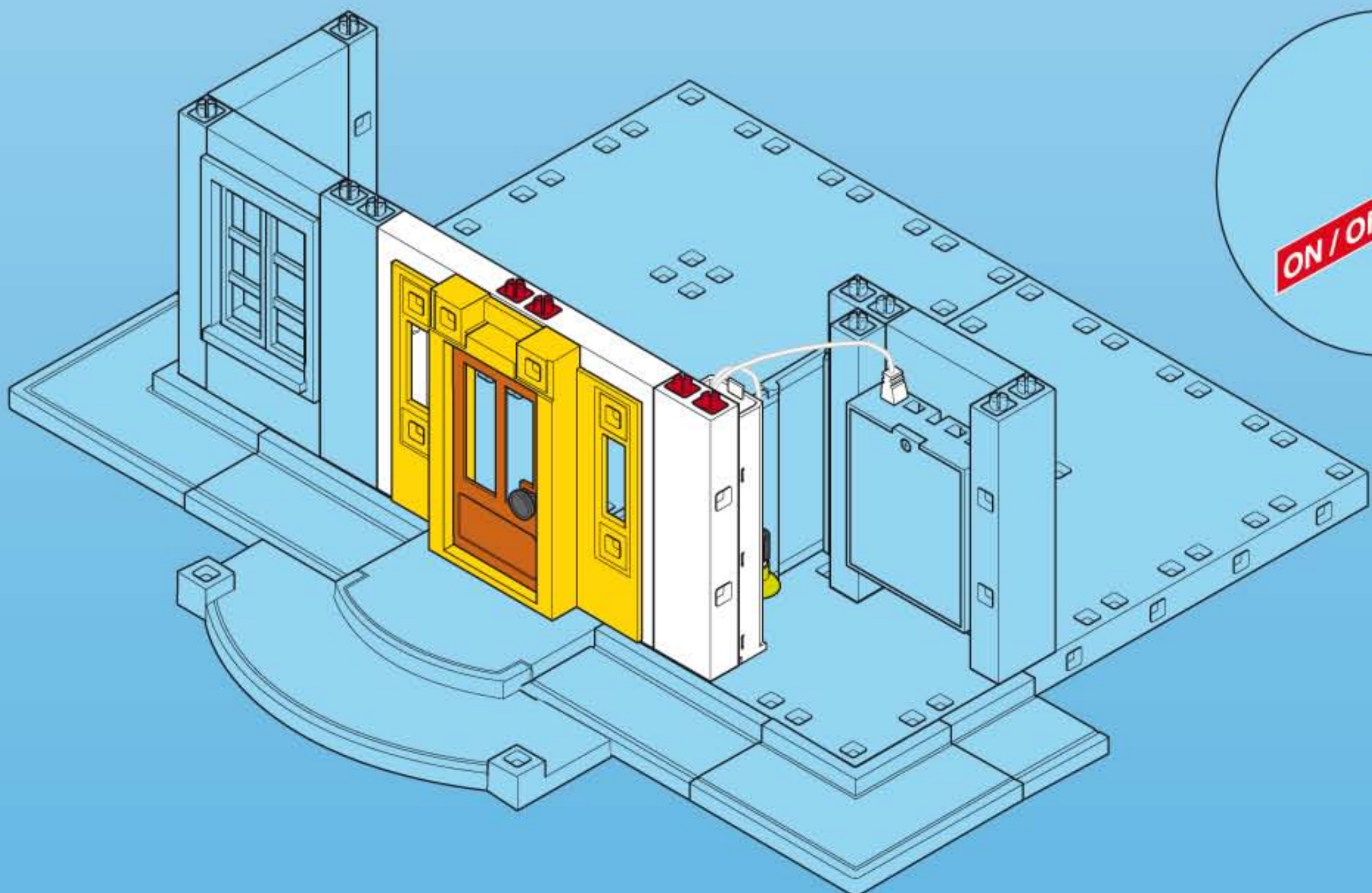
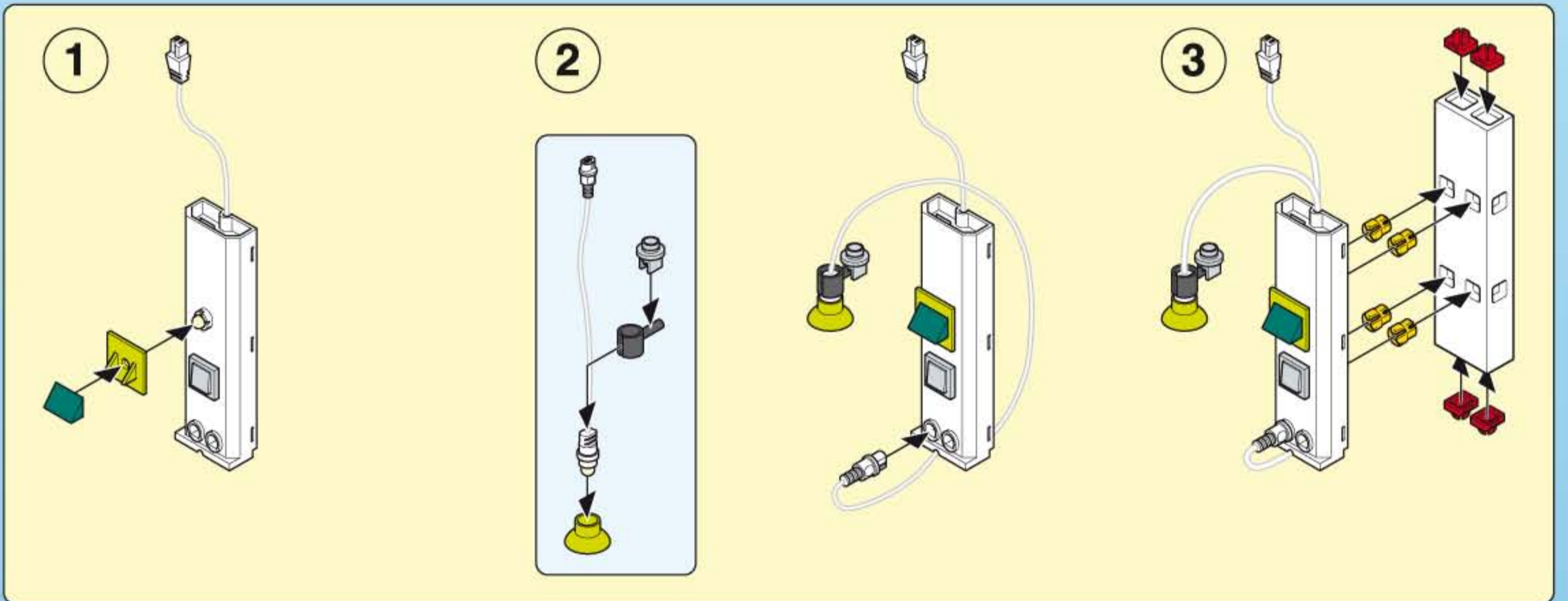
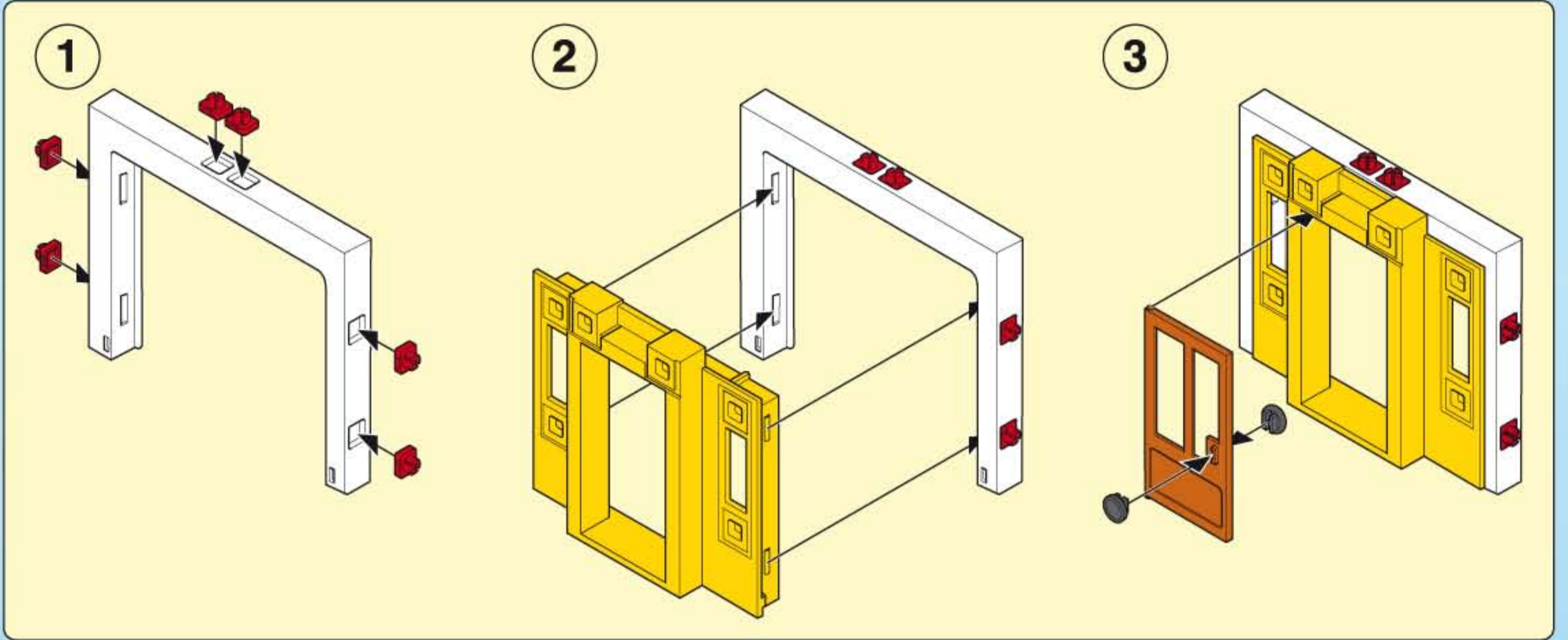


5



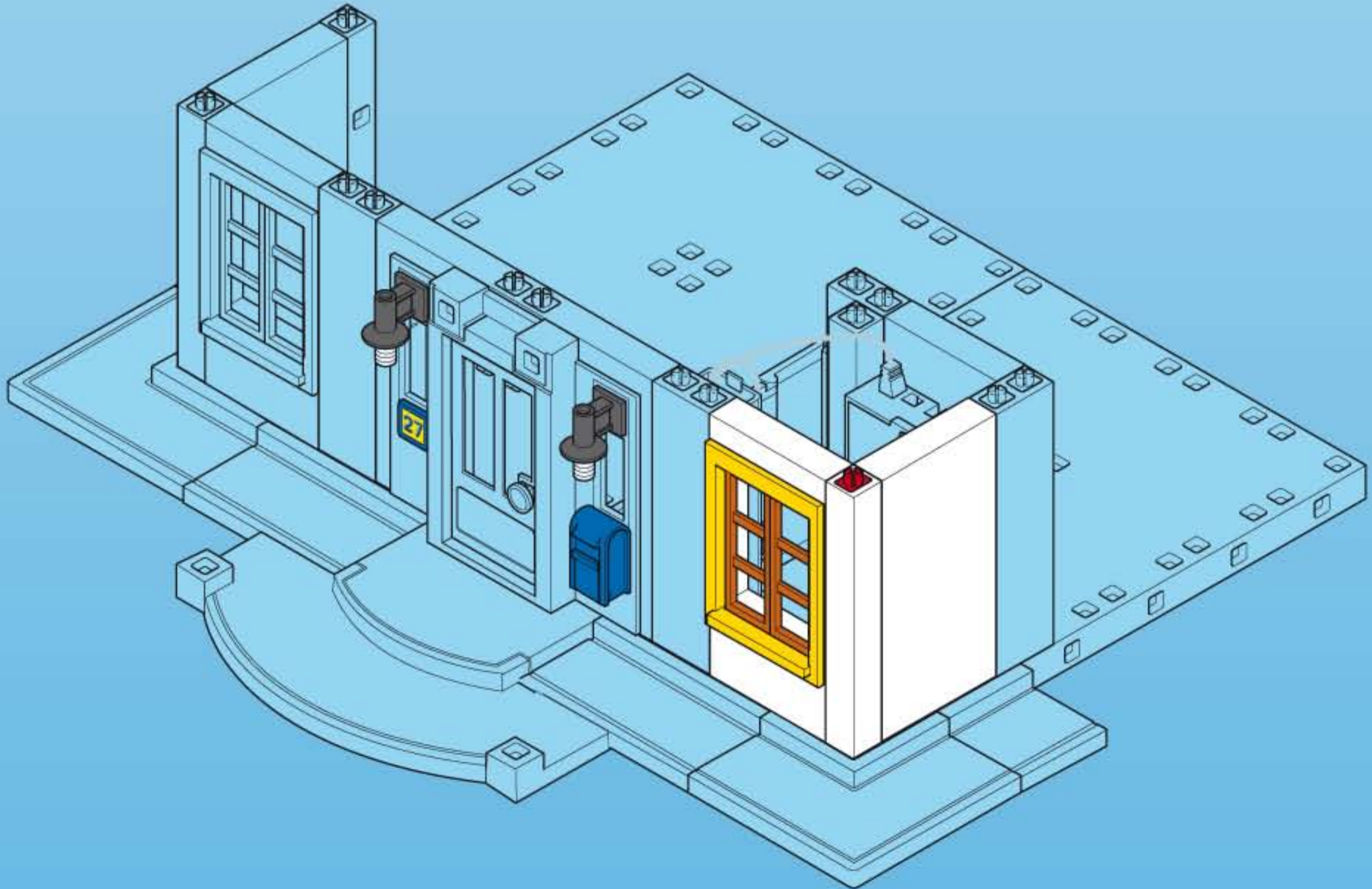
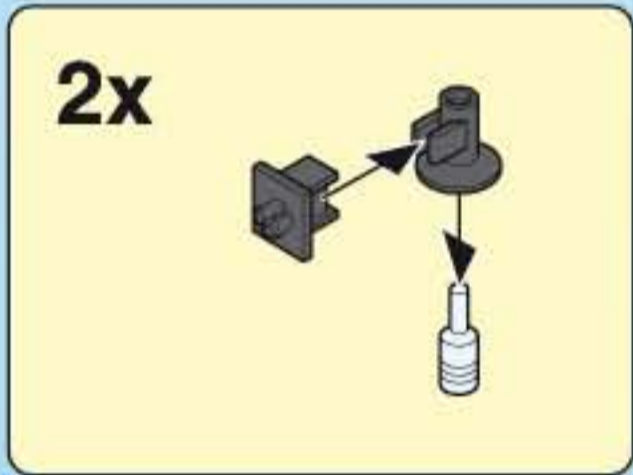
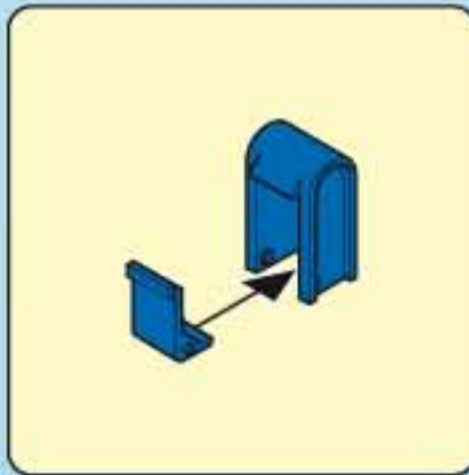
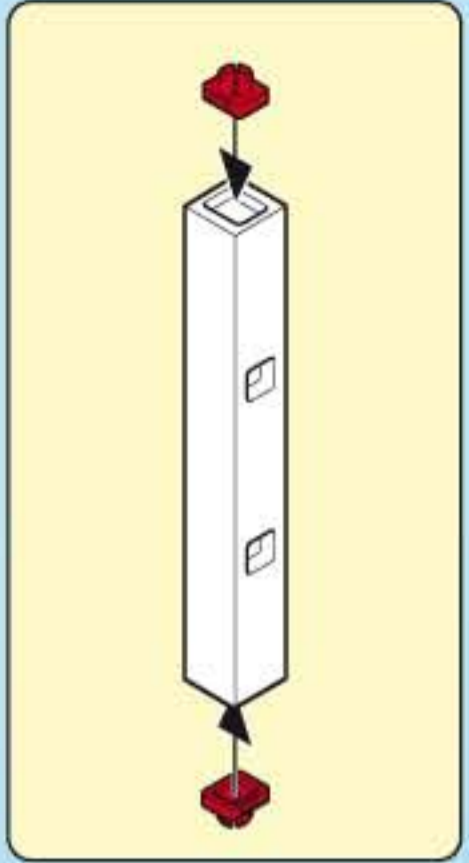
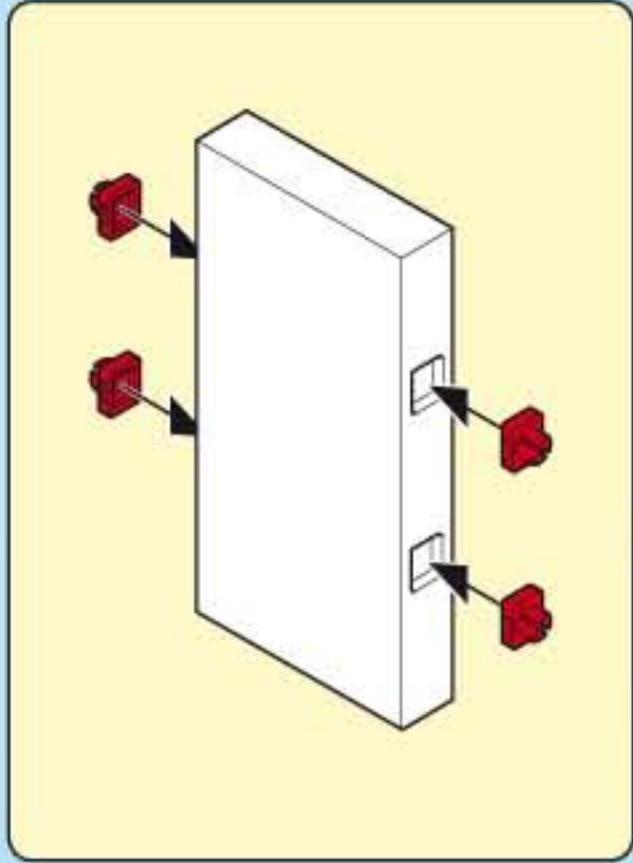
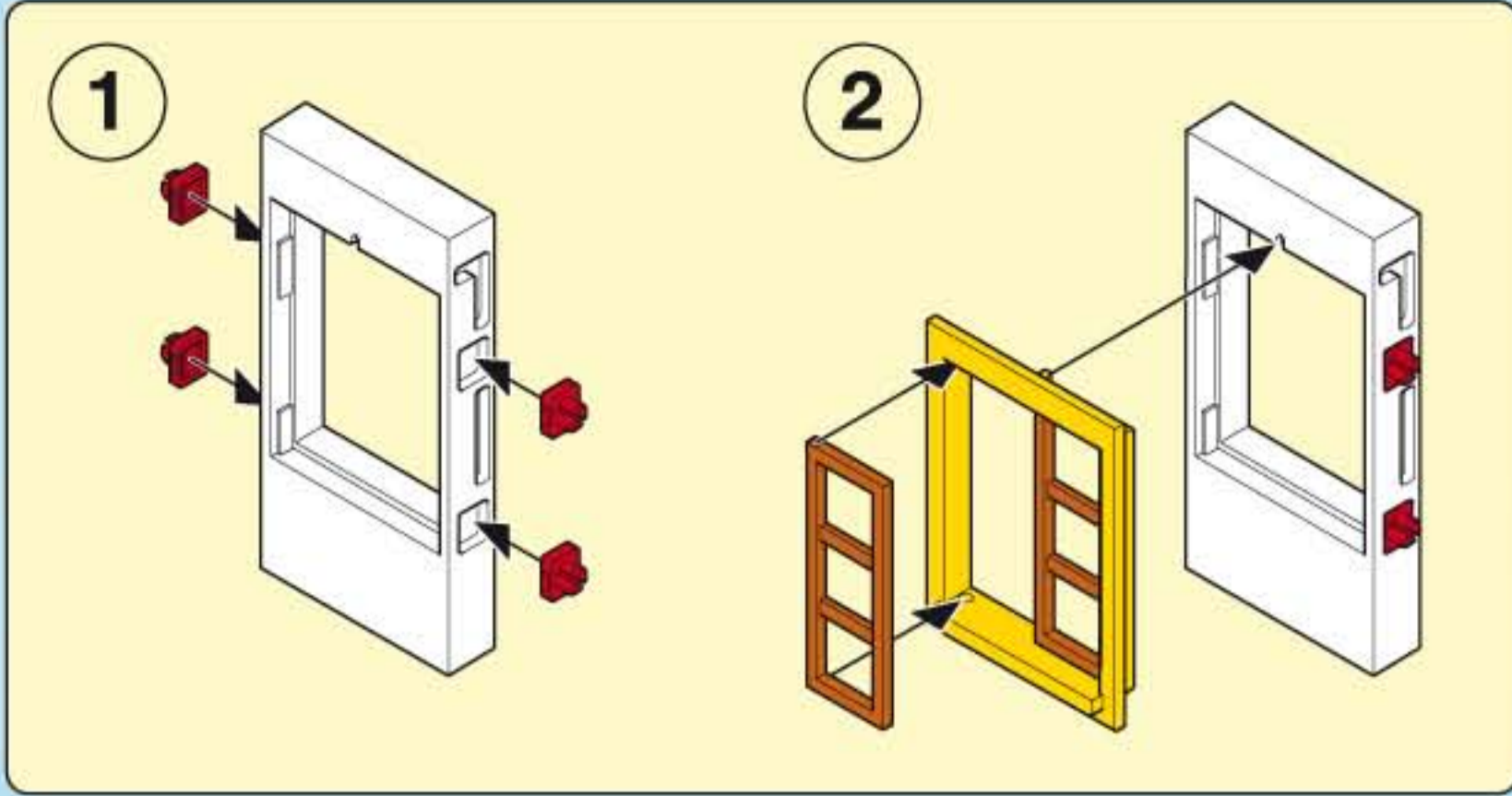


6

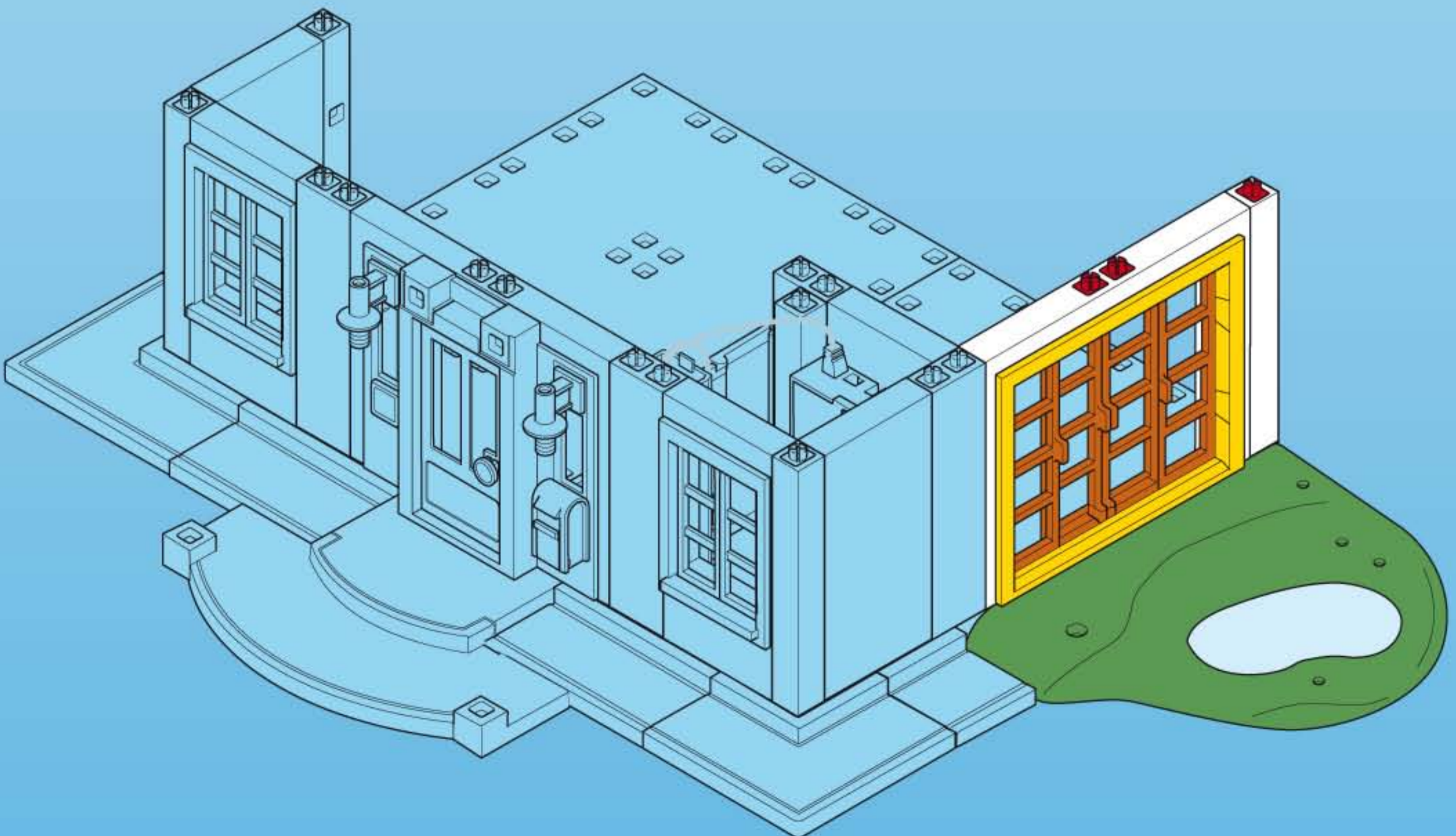
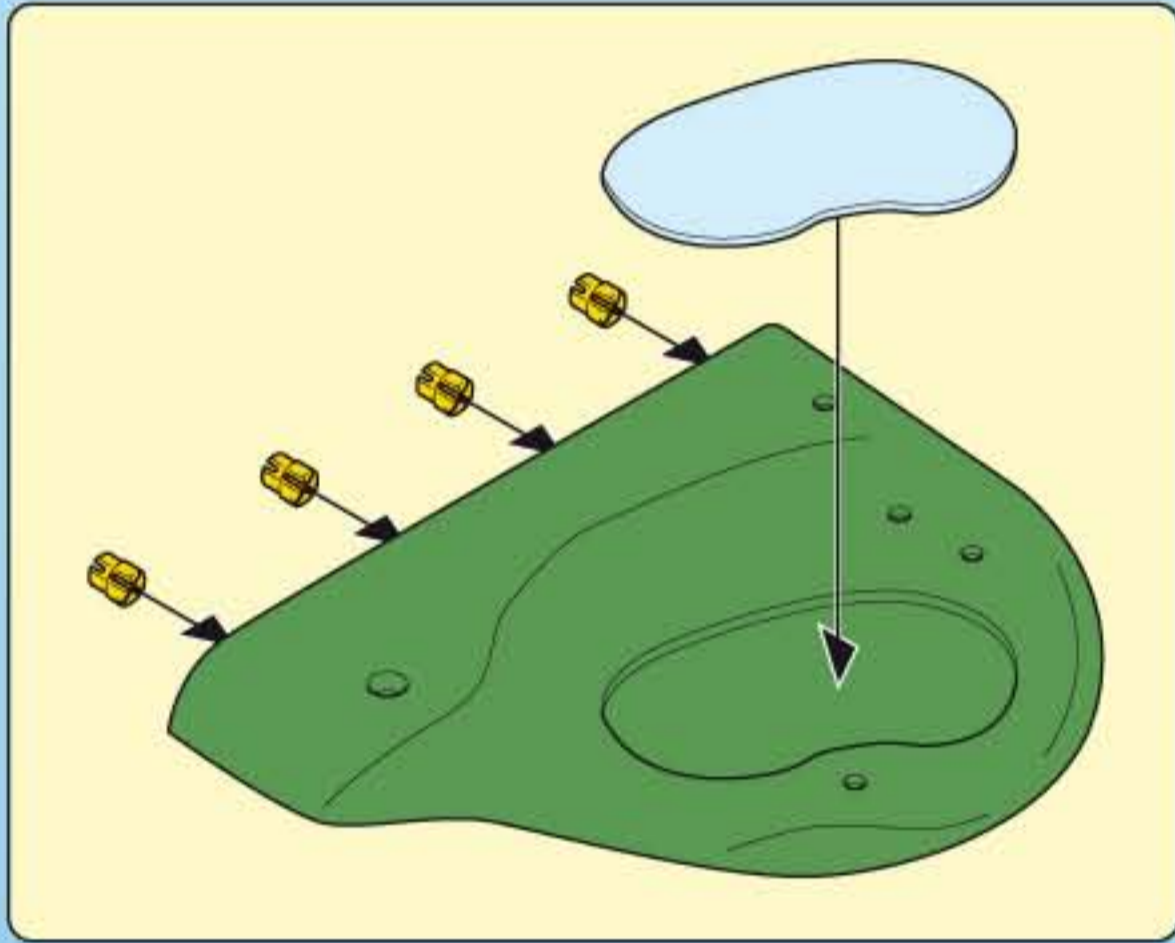
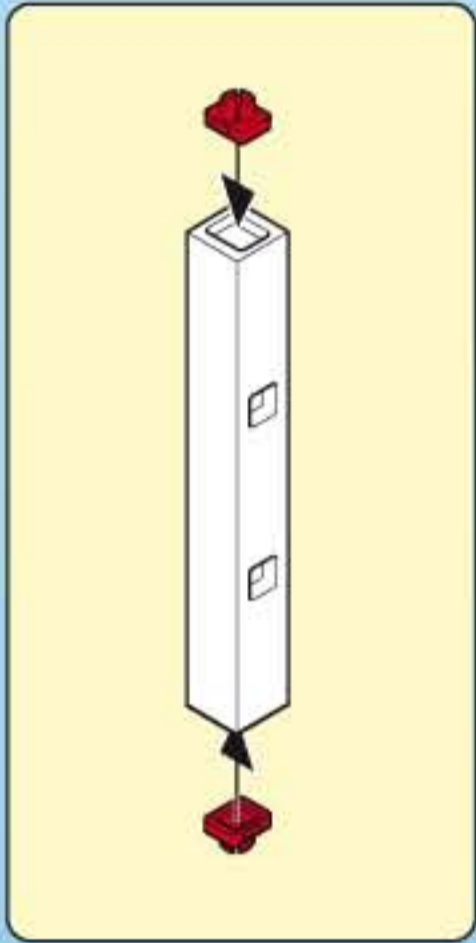
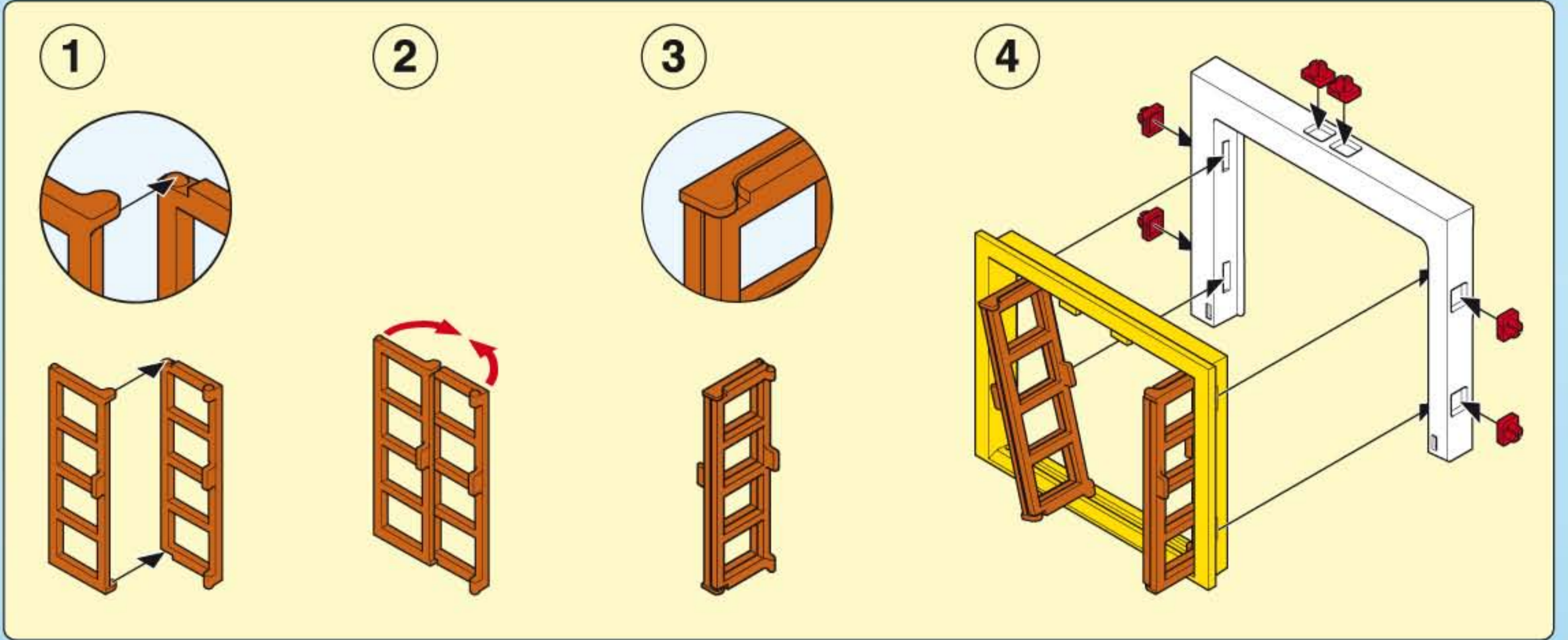




7

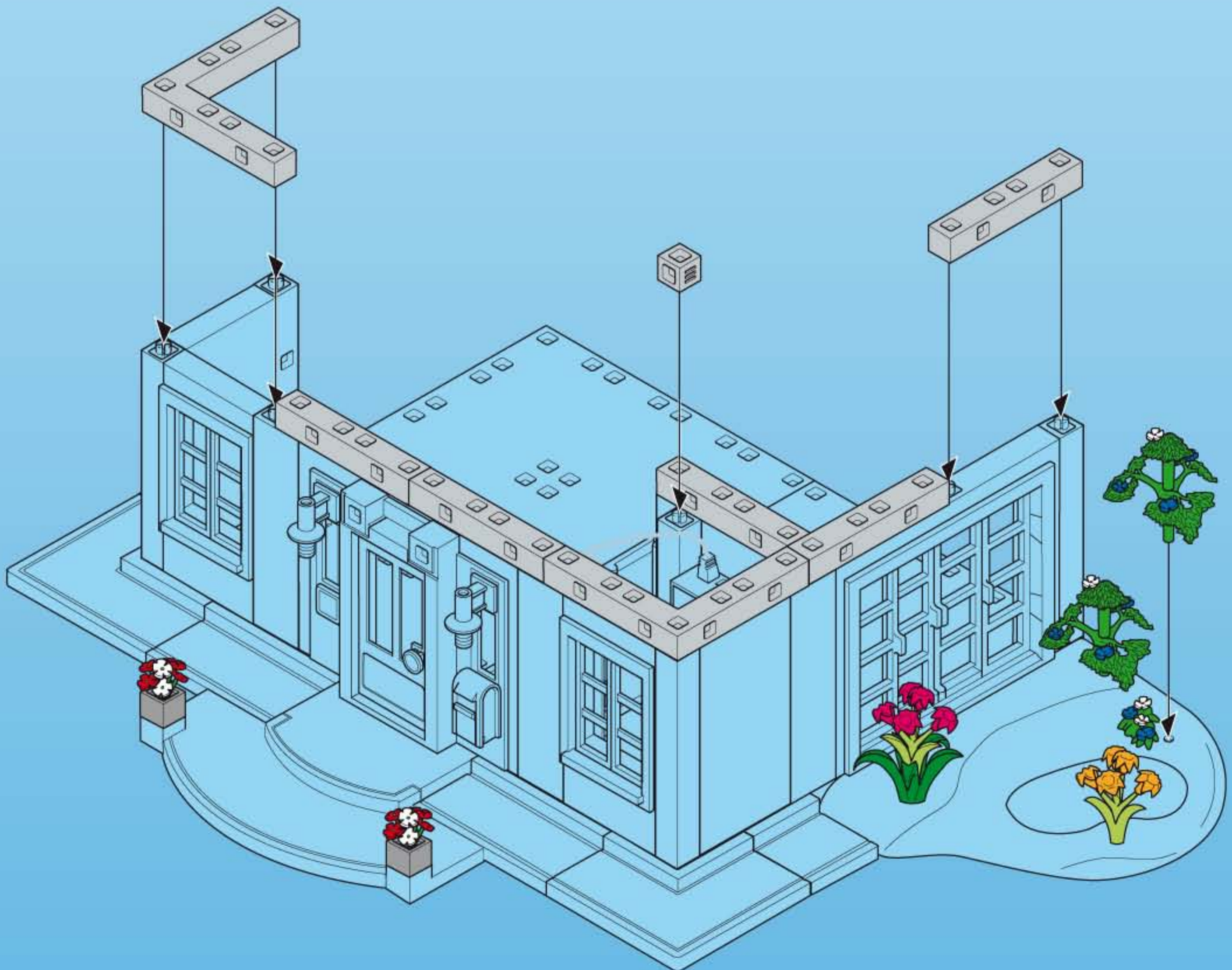
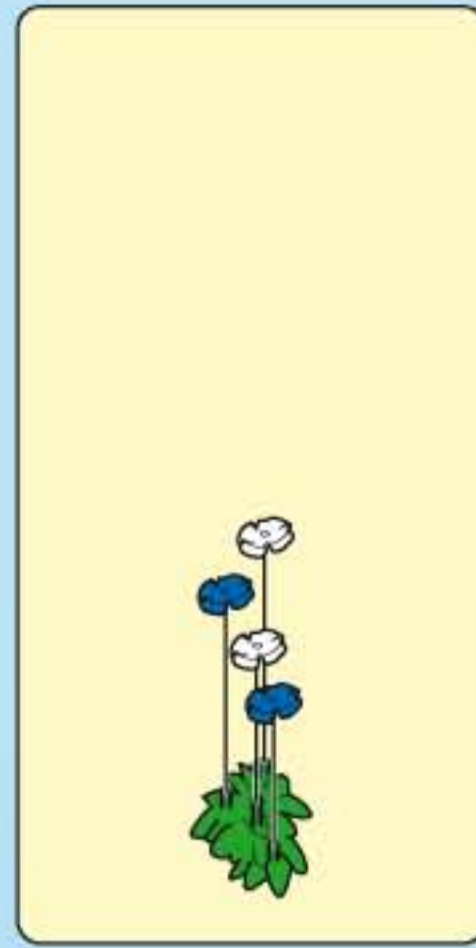
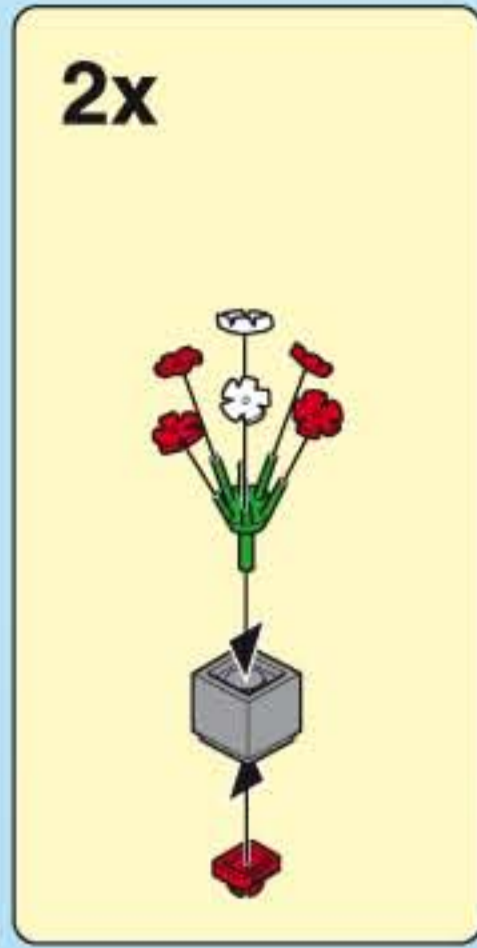
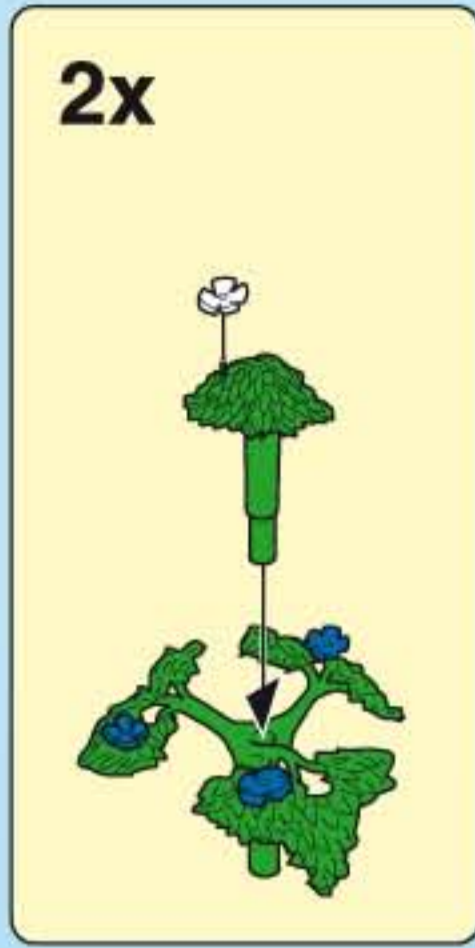
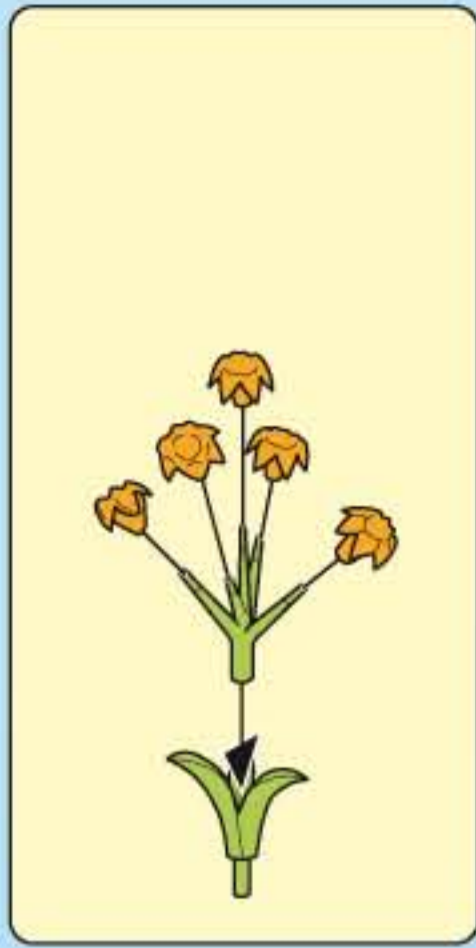
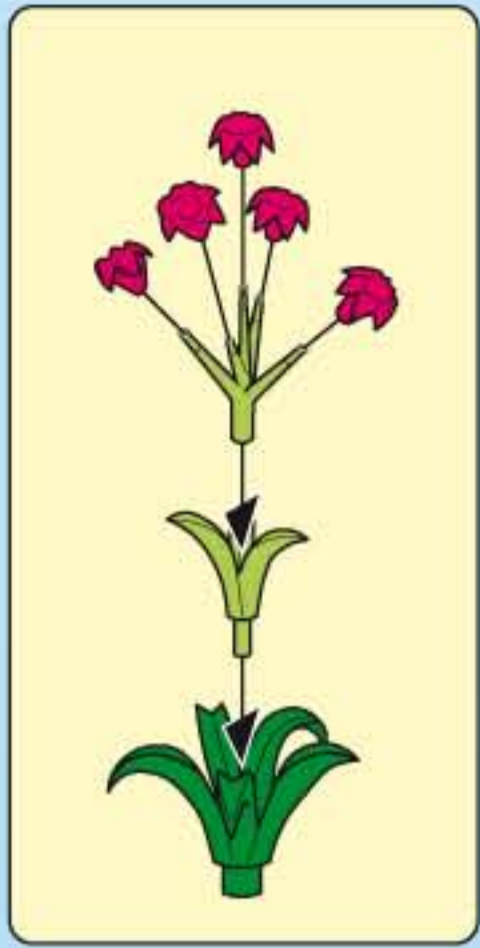




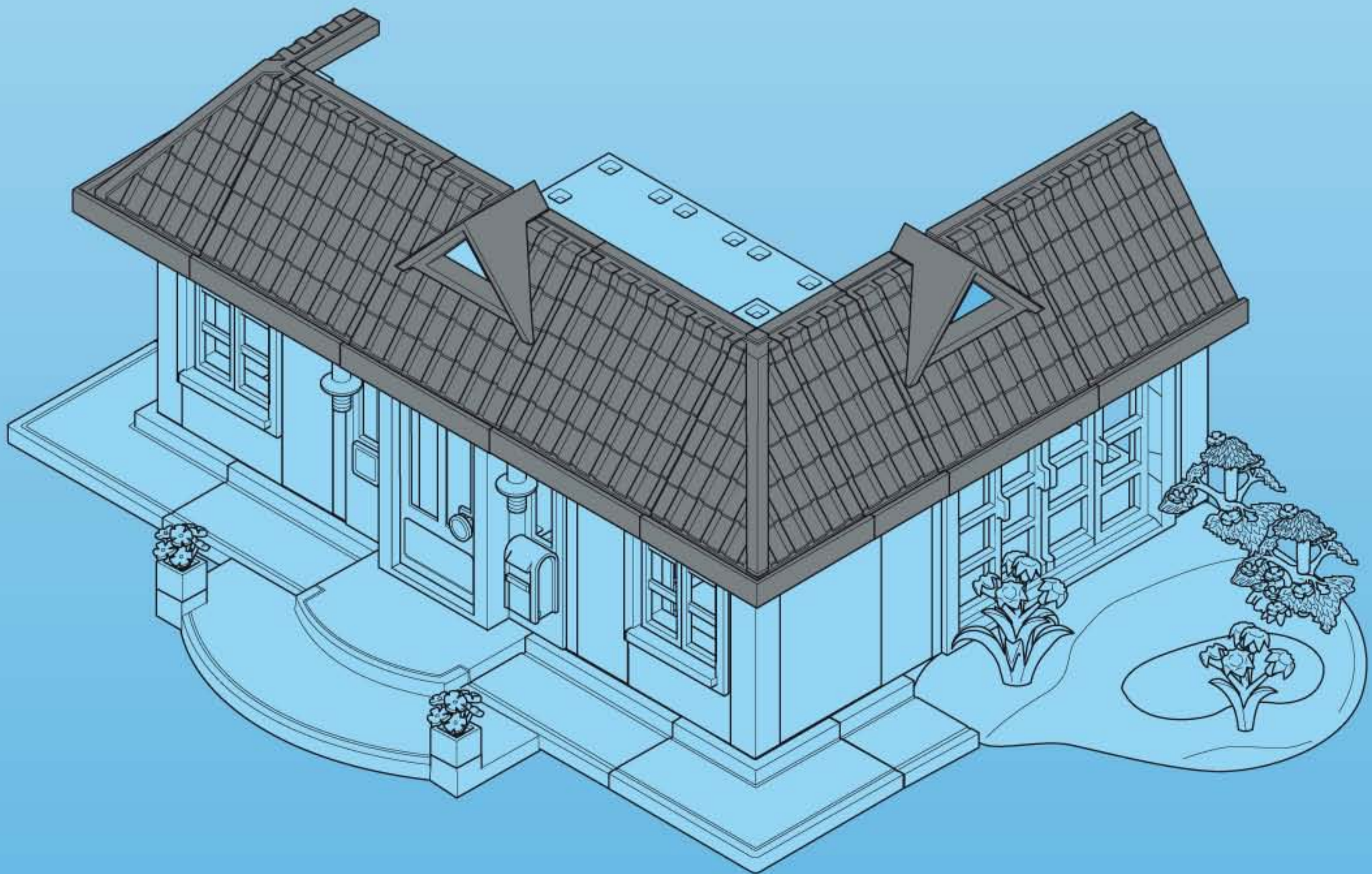
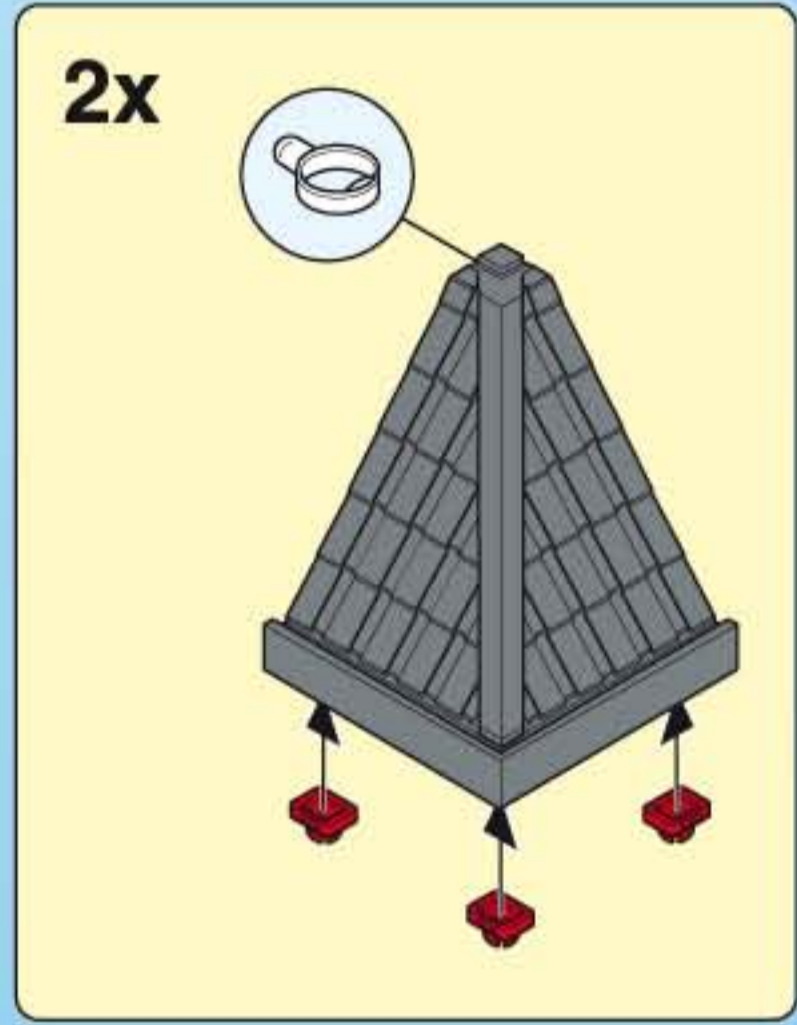
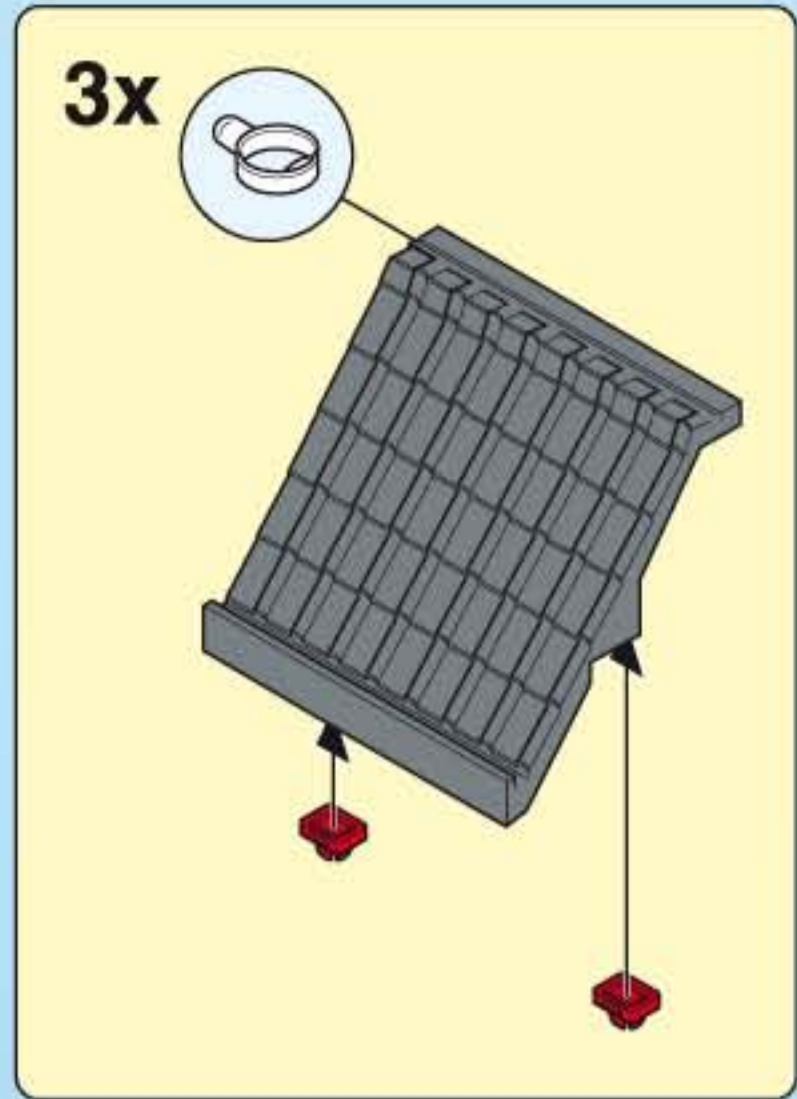
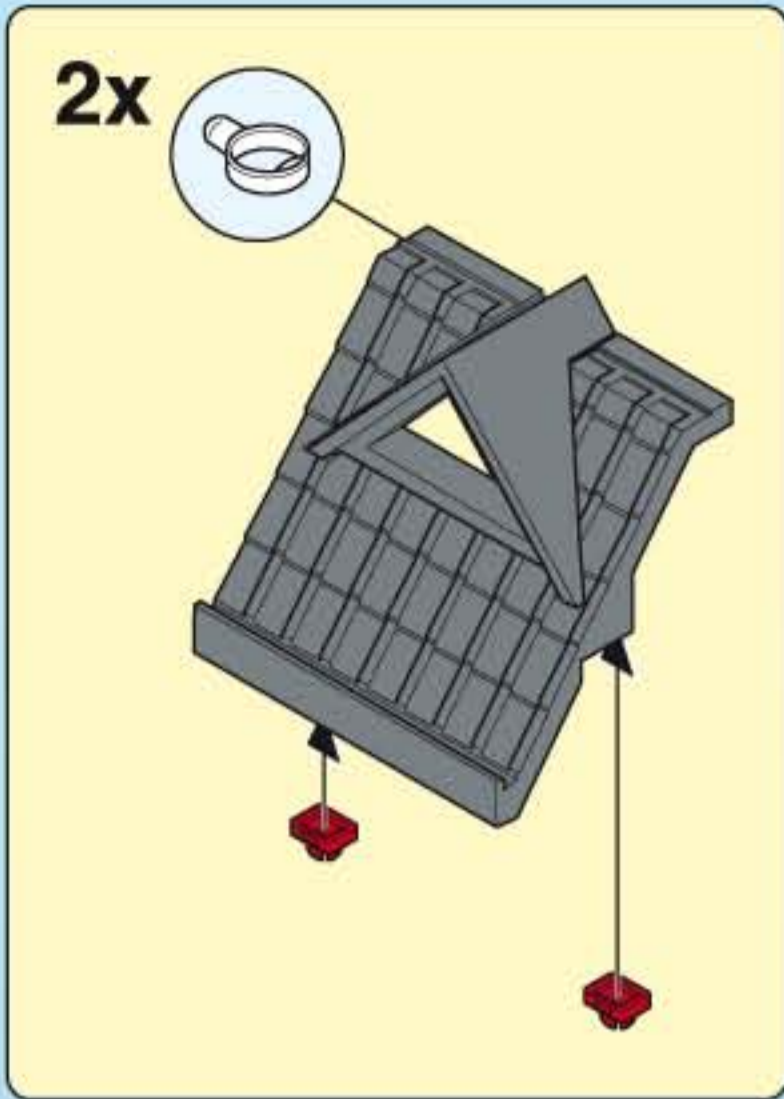
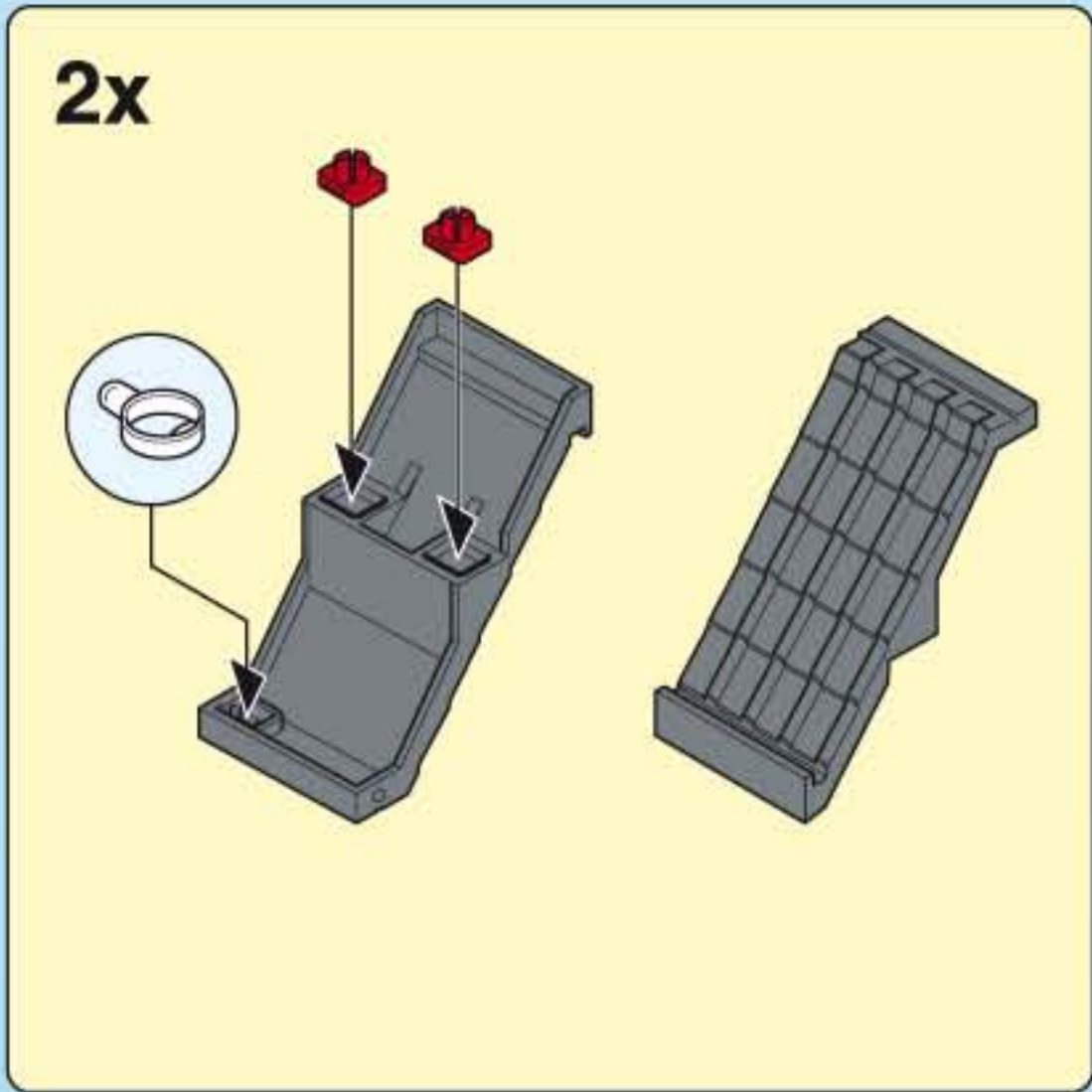




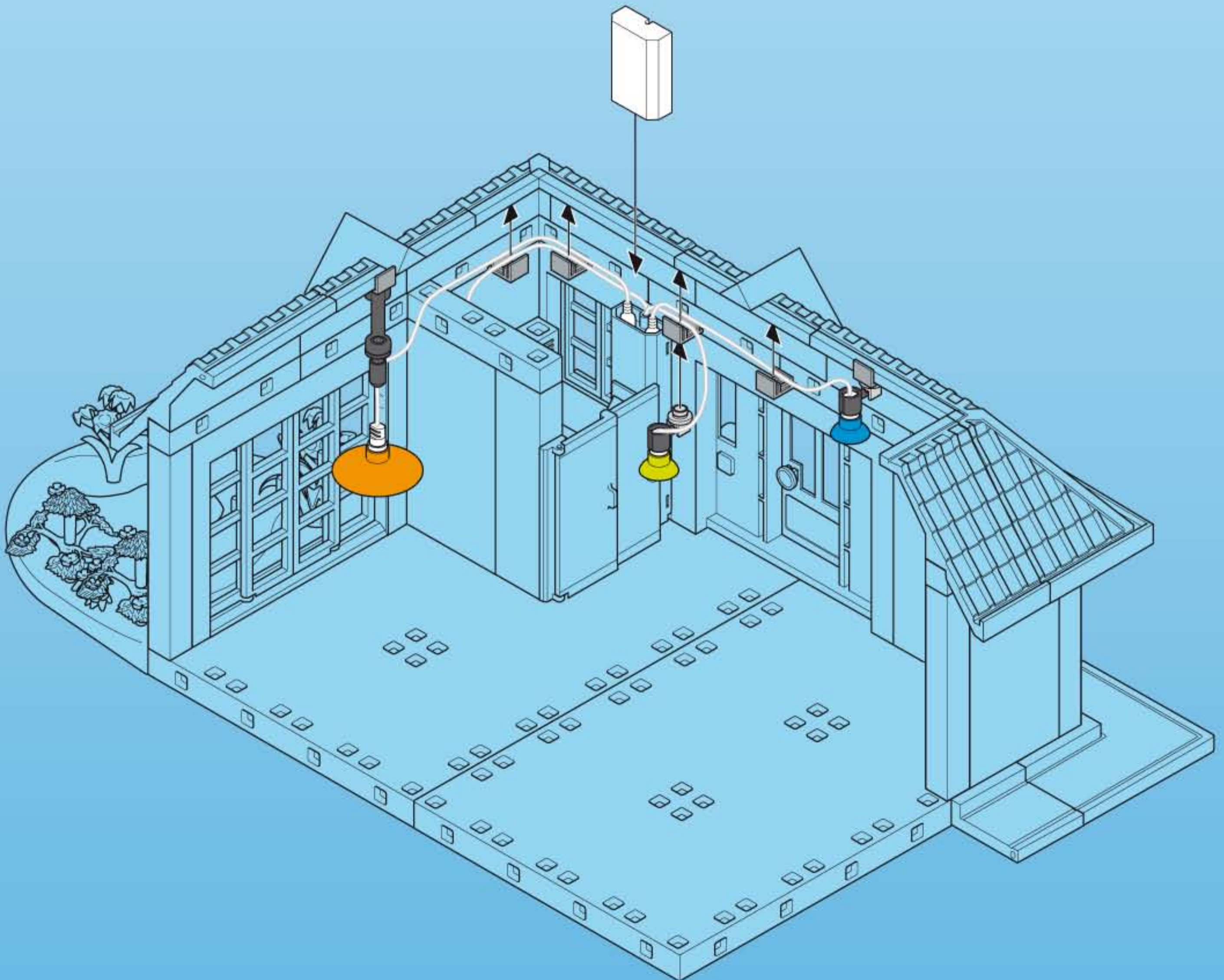
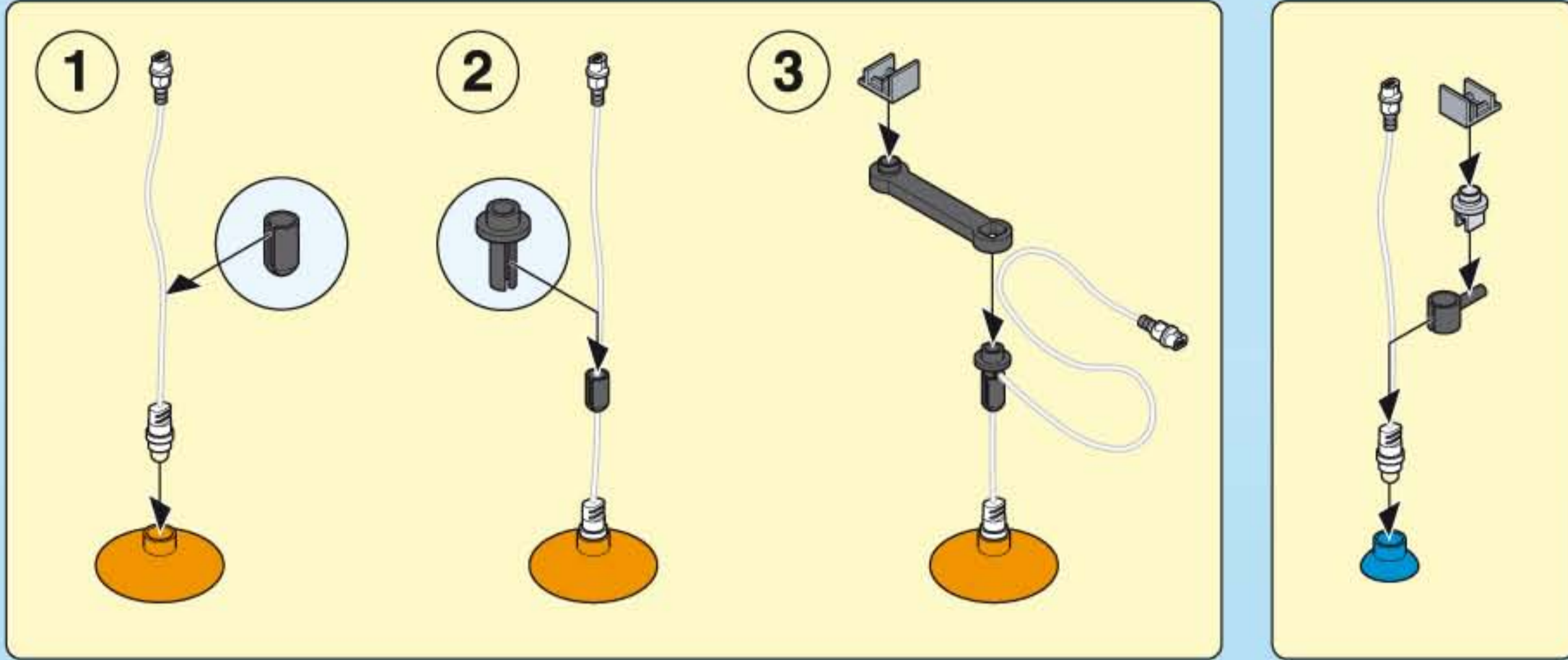
9



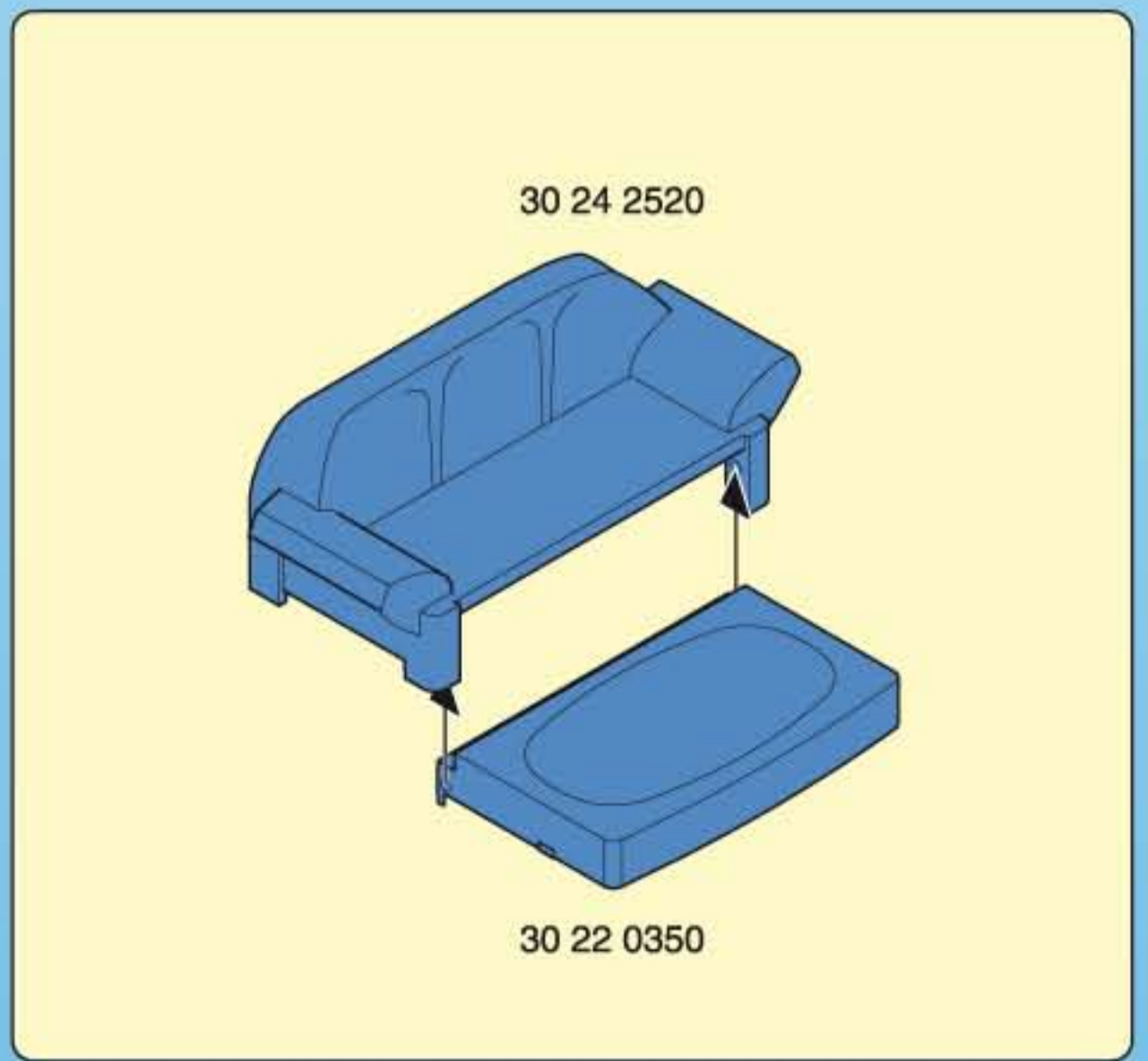
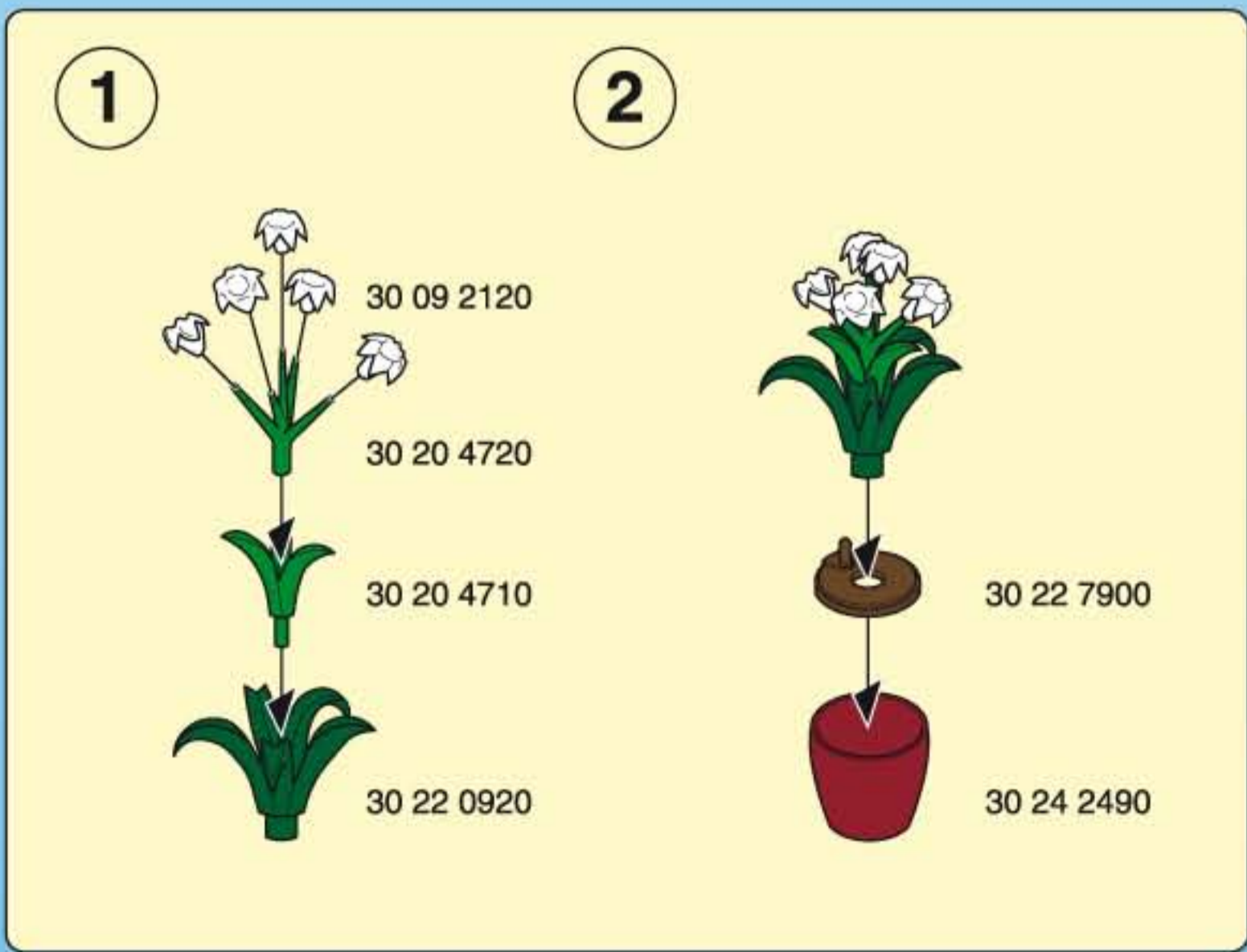
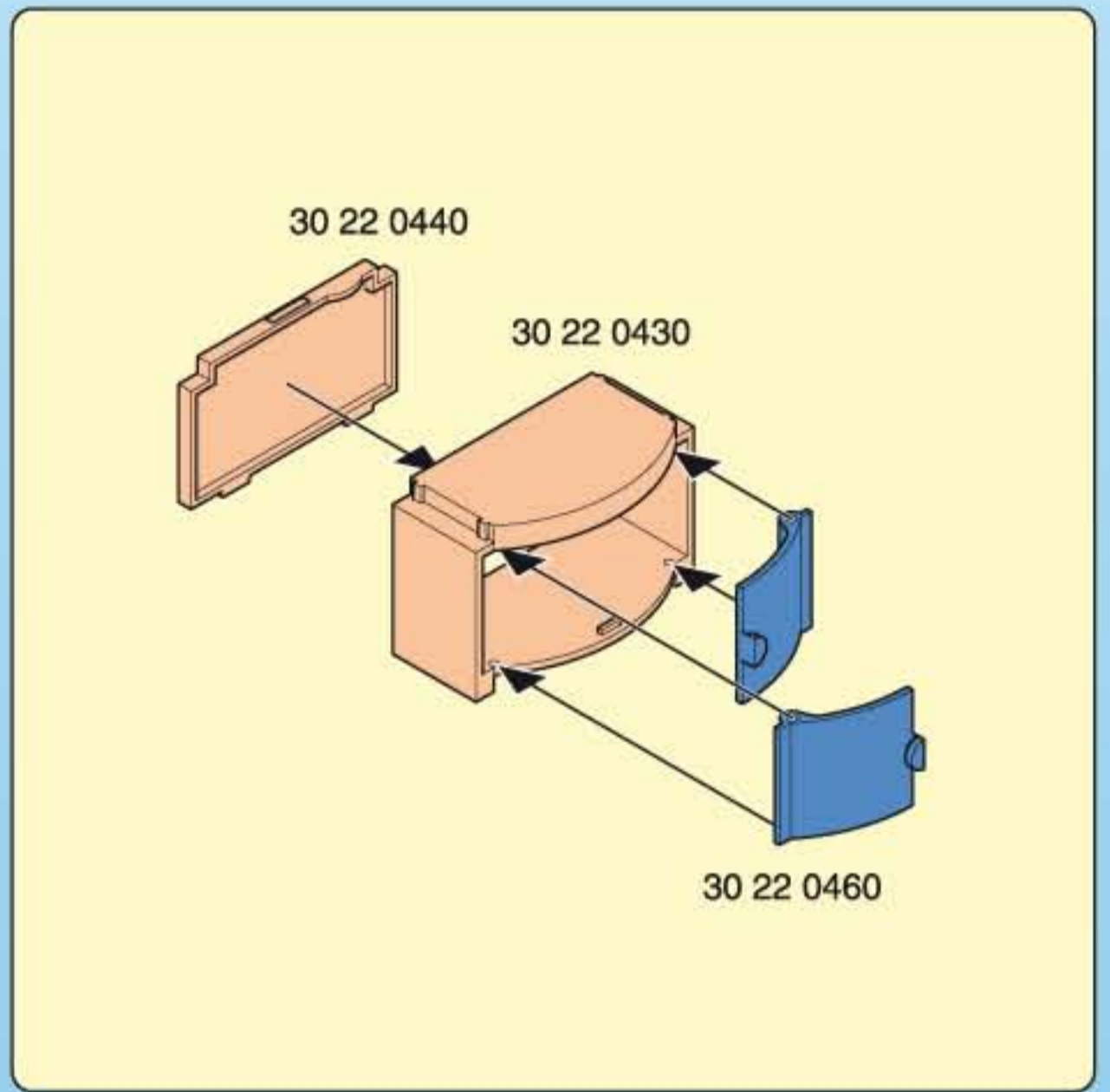
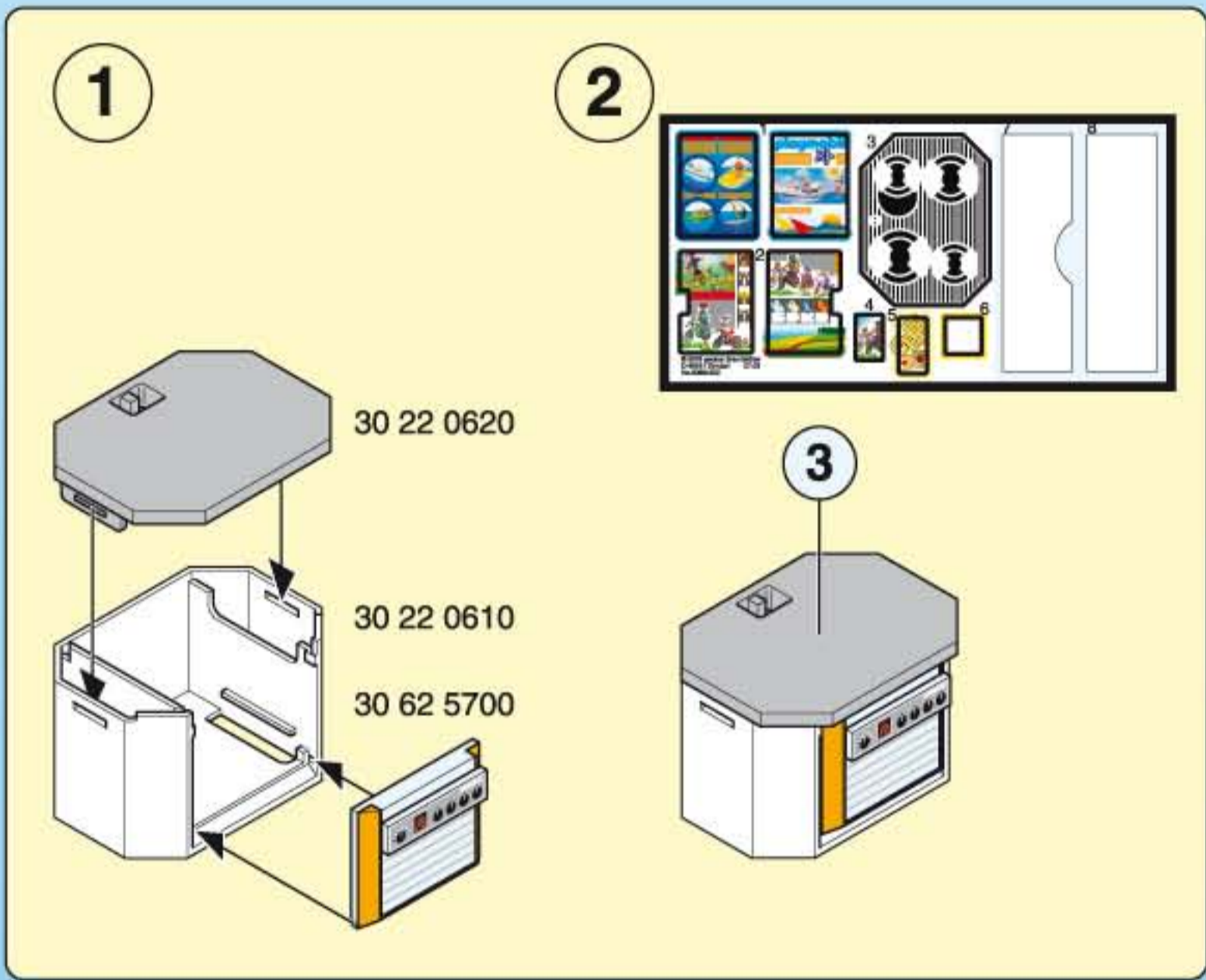
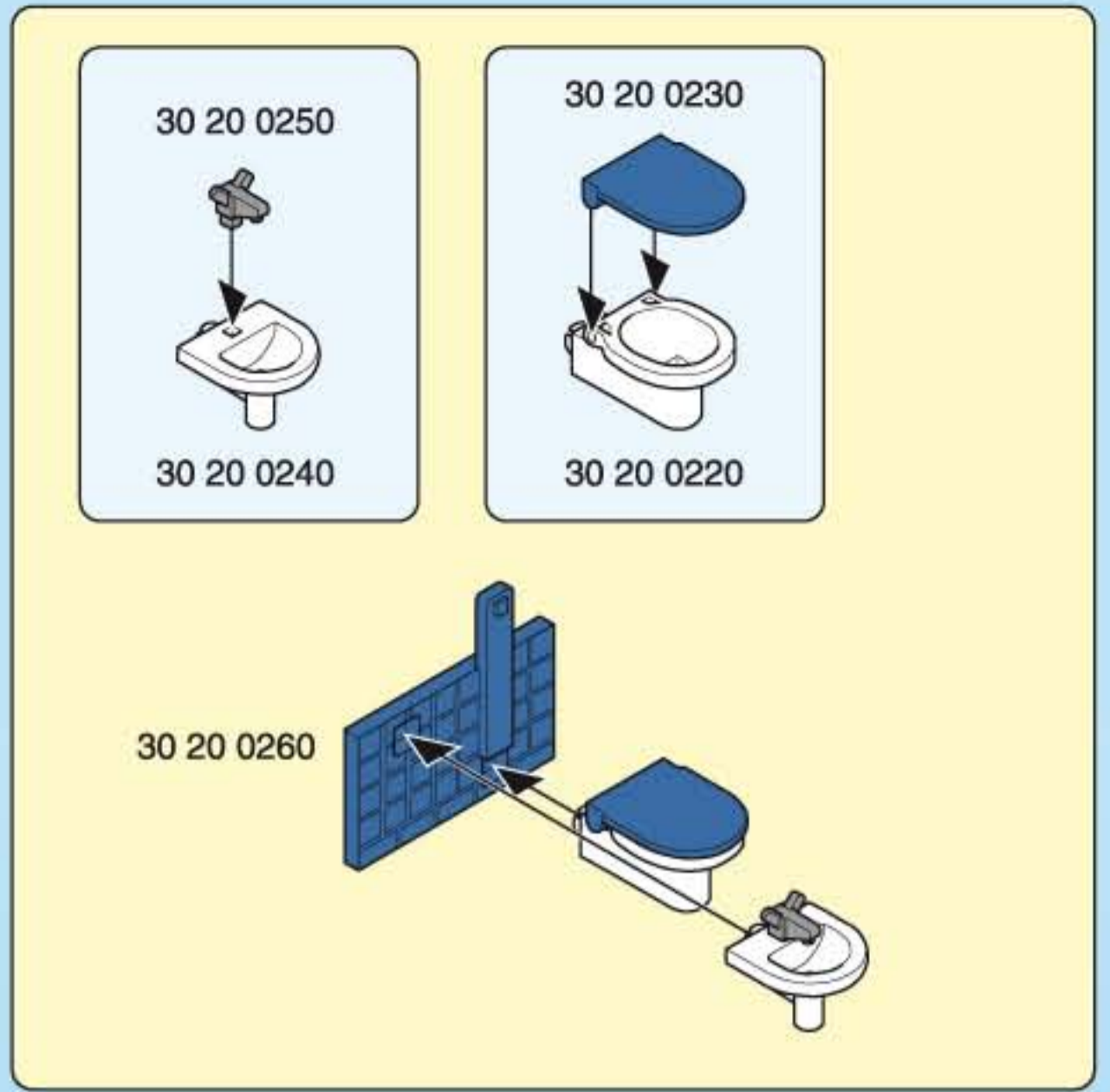
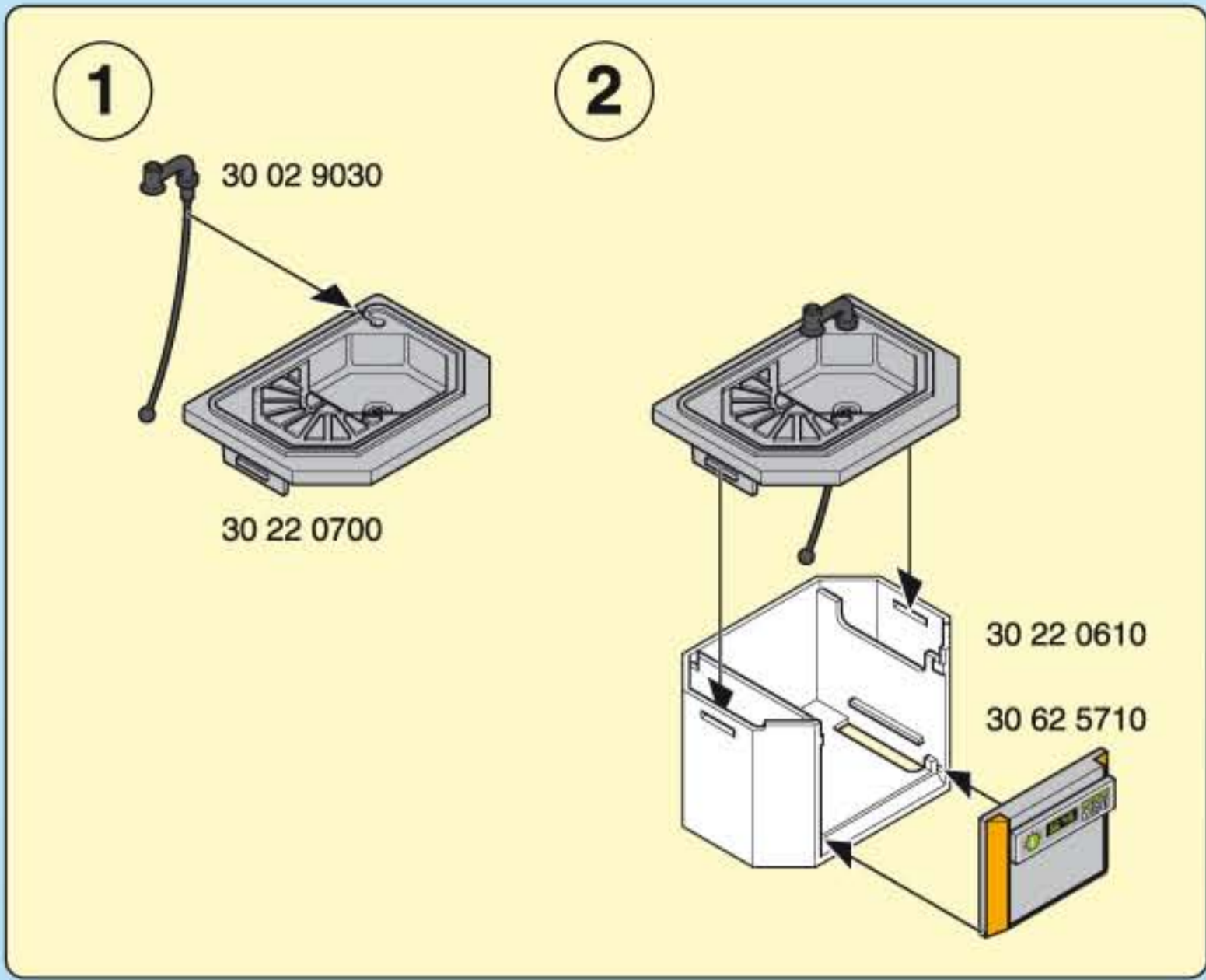




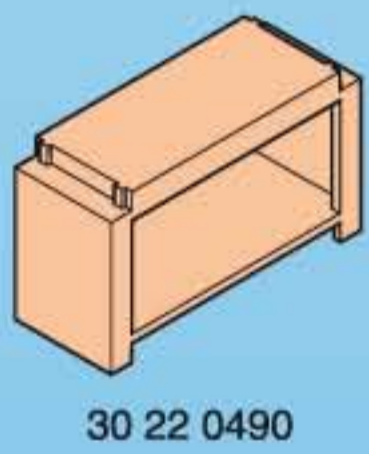
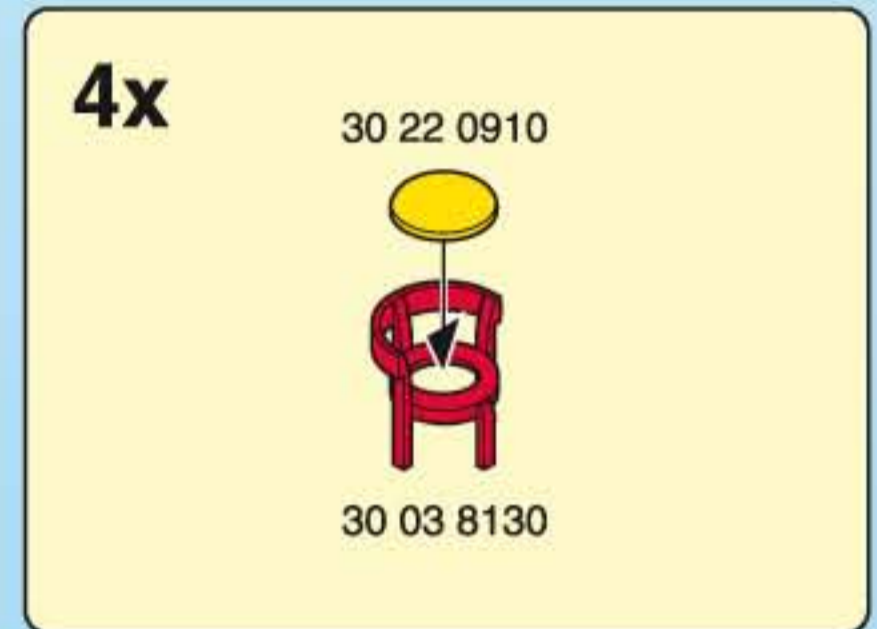
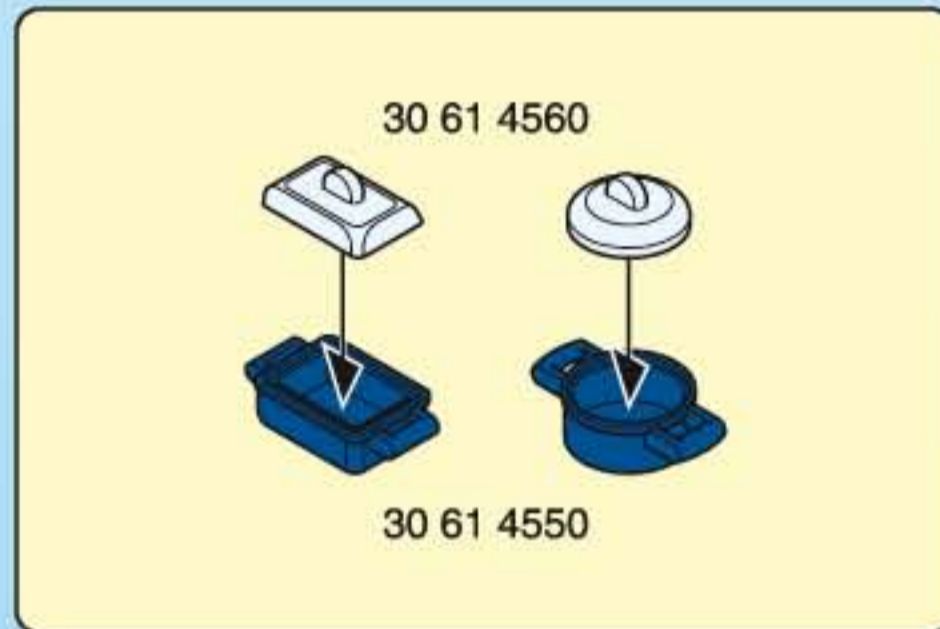
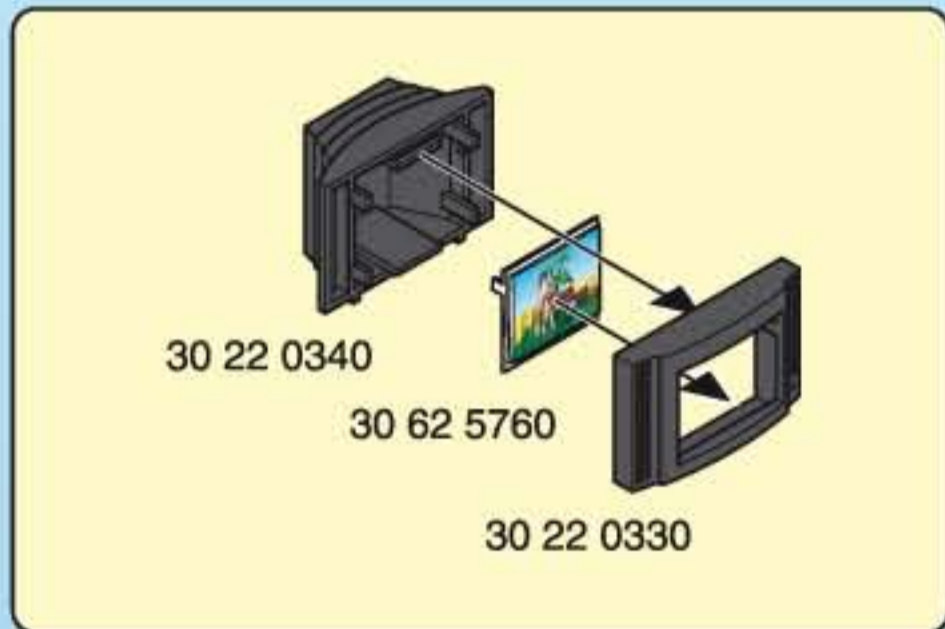
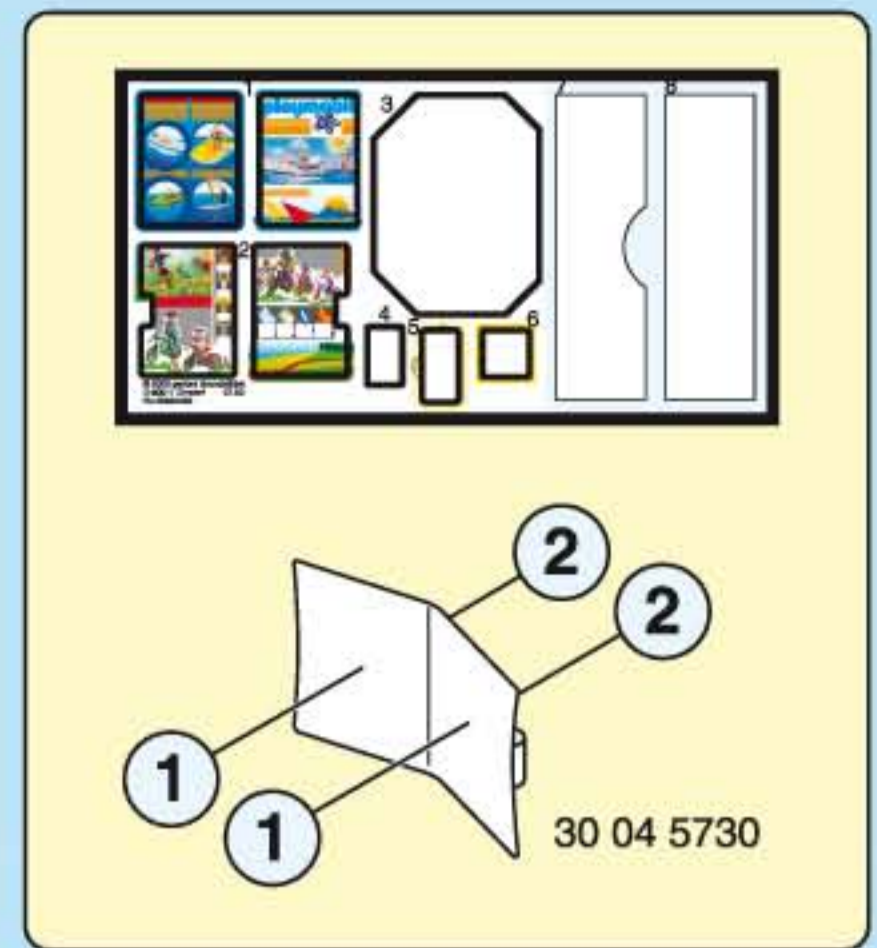
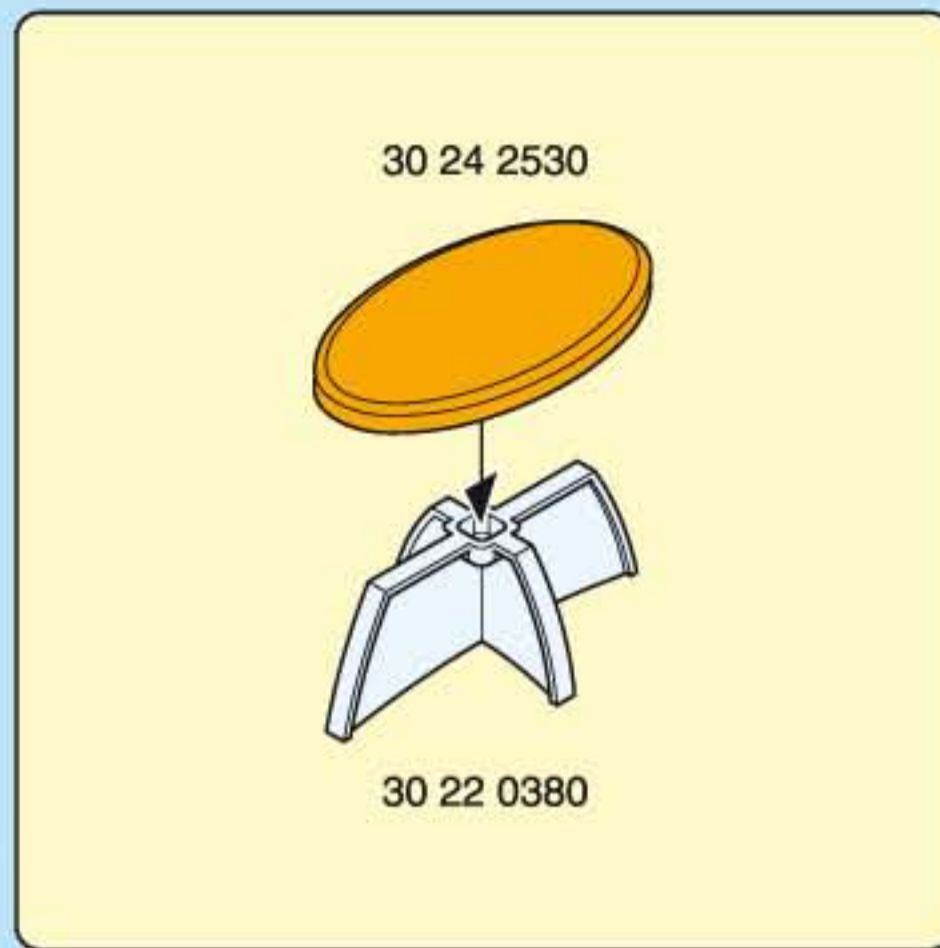
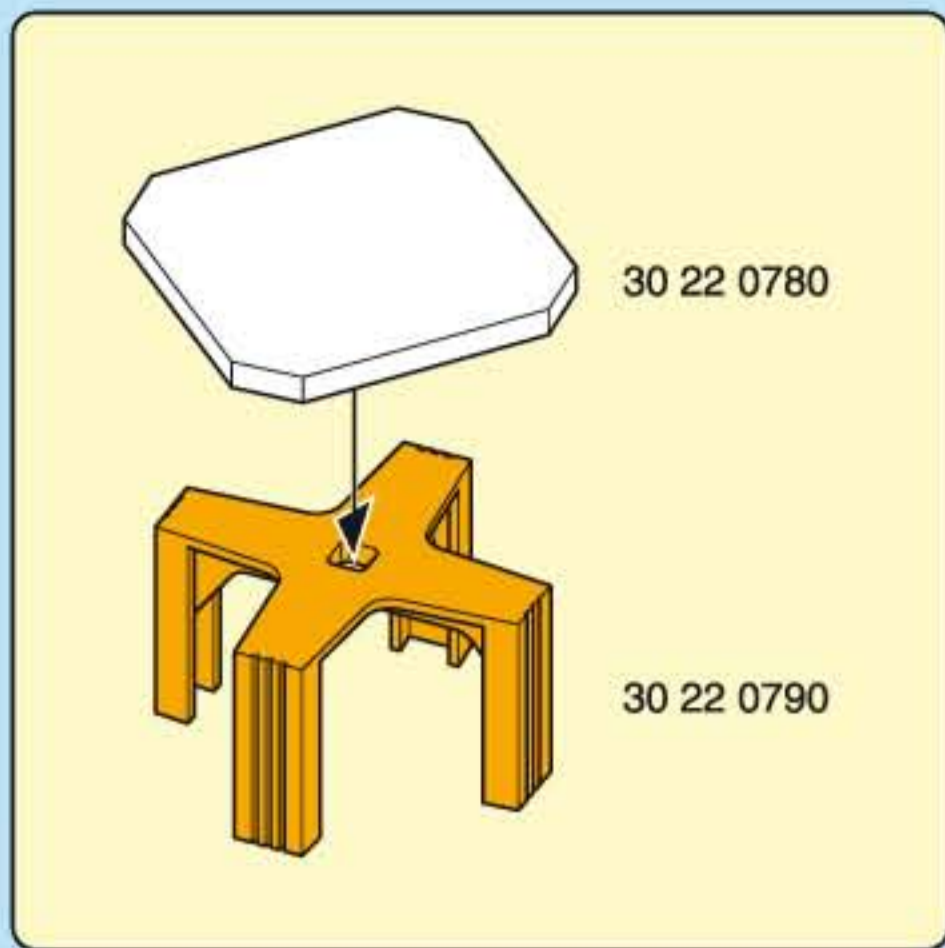




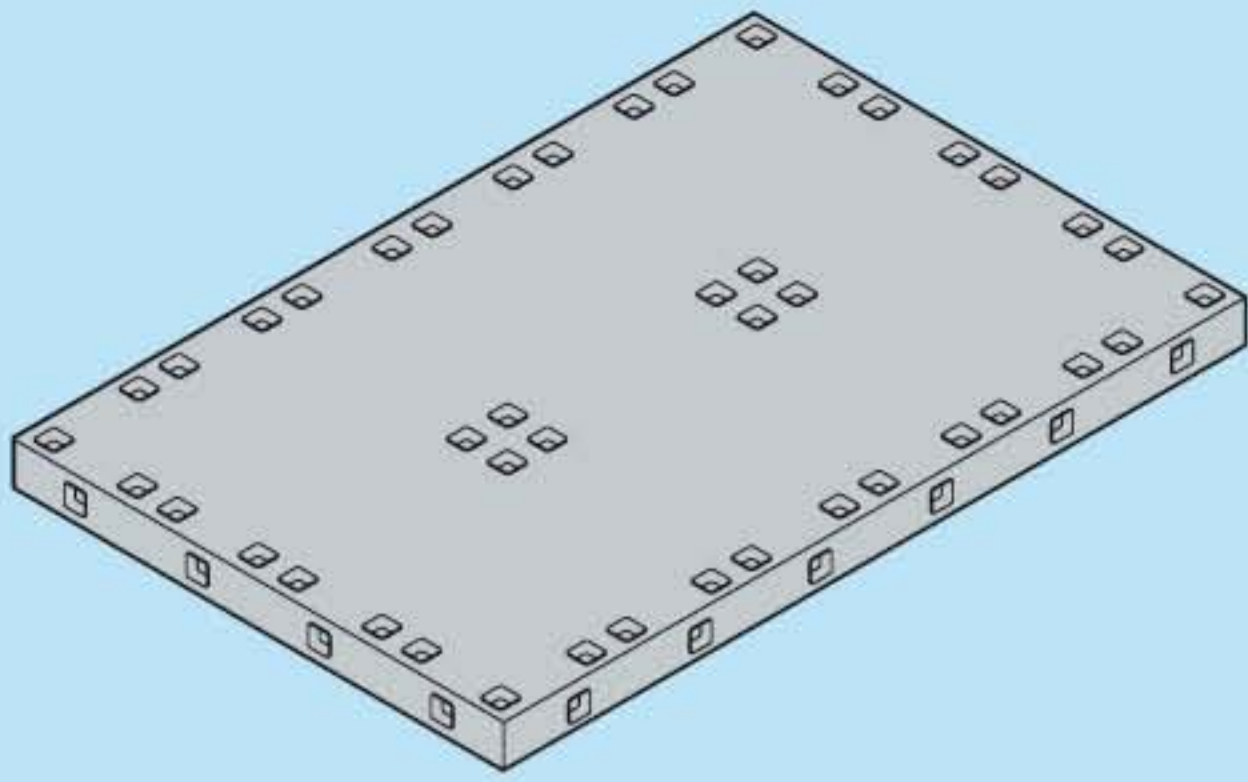




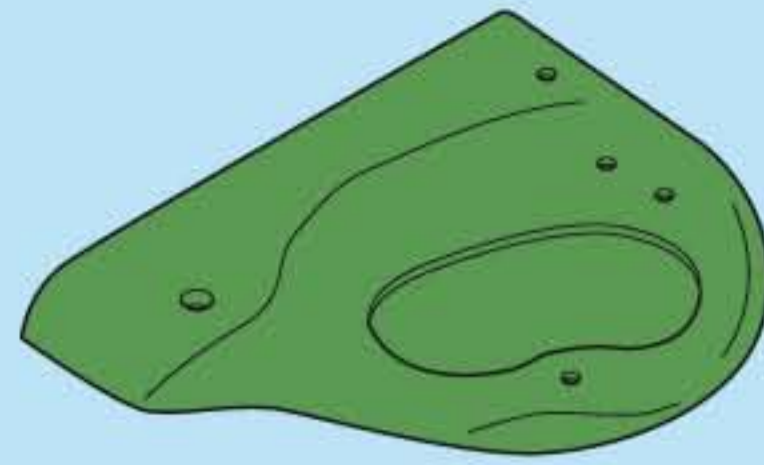




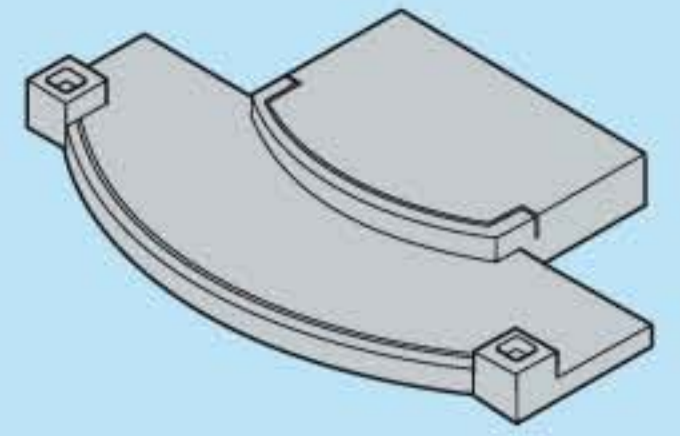




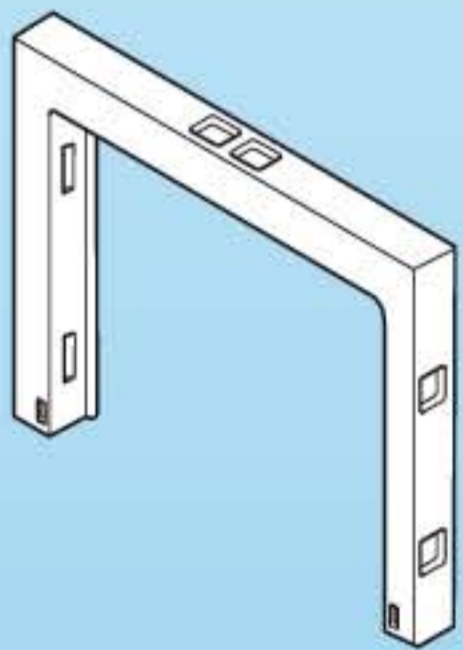
2x 30 03 6590



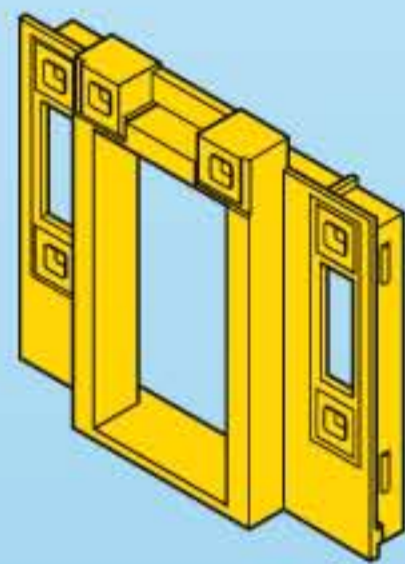
30 22 1330



30 06 3630



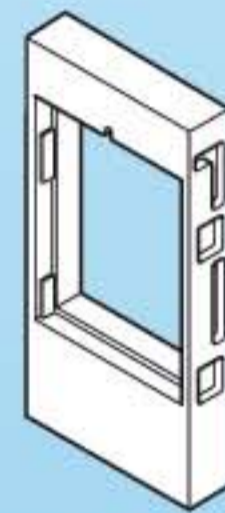
2x 30 66 7030



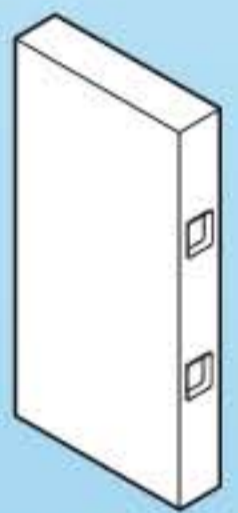
30 24 2450



30 24 2440



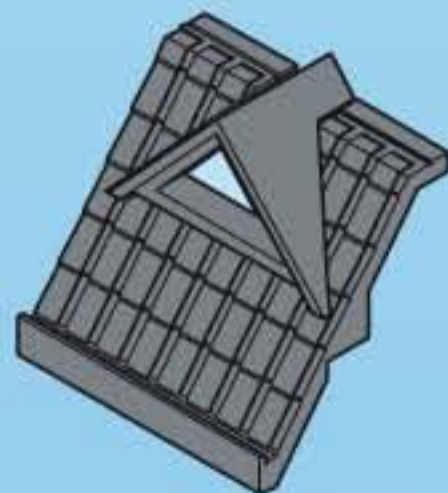
2x 30 66 6600



3x 30 66 6610



2x 30 20 0020



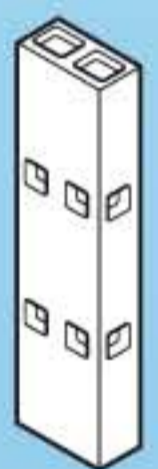
2x 30 66 6960



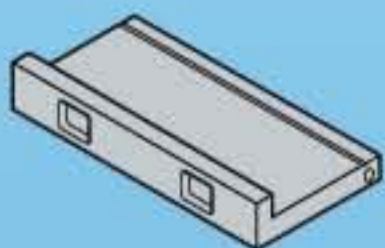
3x 30 20 0000



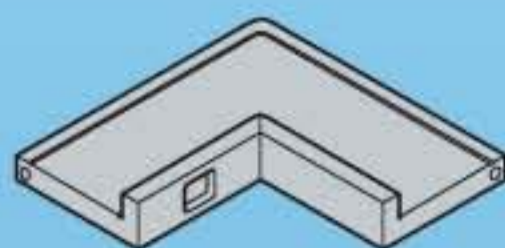
2x 30 20 0010



4x 30 66 7770



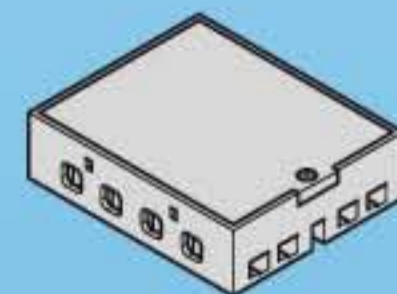
2x 30 05 9300



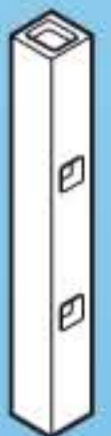
2x 30 06 2590



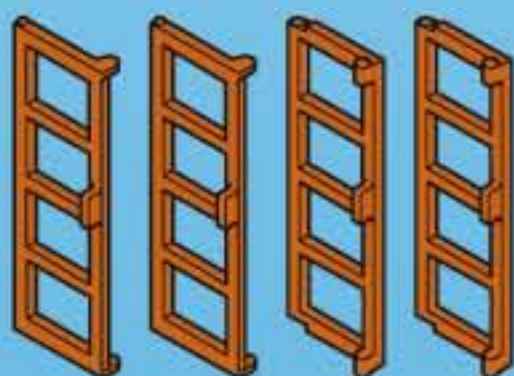
2x 30 05 9410



30 67 3980



5x 30 06 7620



30 51 2480



30 24 2470



2x 30 24 2430

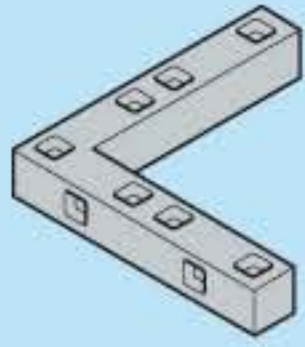


30 22 1340

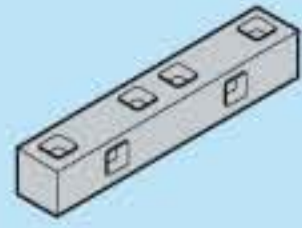


4x 30 24 2460

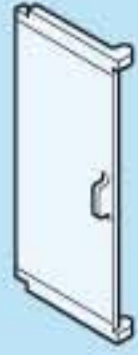




2x 30 05 4600



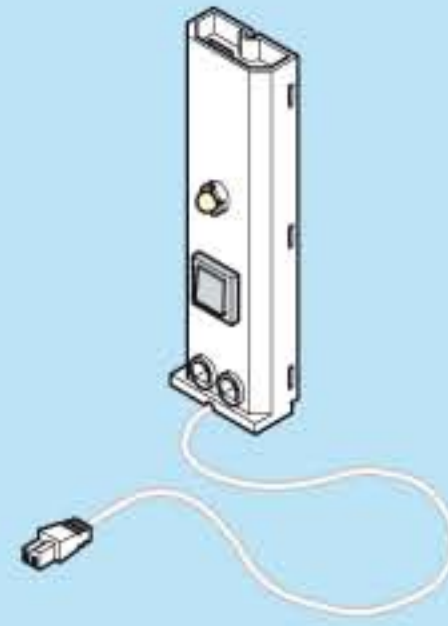
5x 30 05 4580



30 45 2280



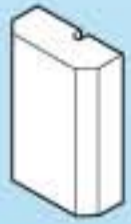
30 45 2270



30 67 4620



3x 30 89 9190



30 23 3810



30 23 3850



30 23 3870



30 23 3880



30 23 1220



2x 30 22 5780



2x 30 22 5790



30 20 4700



2x 30 20 5550



2x 30 09 2110



30 03 2920



2x 30 05 7420



2x 30 03 2900



30 20 2430



30 24 2480



30 61 5990



2x 30 05 4980



2x 30 04 0610



2x 30 04 0980



6x 30 23 3840



30 23 3940



30 23 3970



30 23 3830



30 89 7620



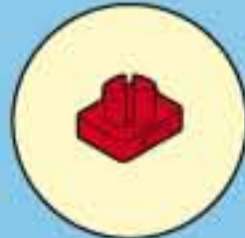
2x 30 23 3820



2x 30 21 0700



30 23 3980



92x 30 09 6900



20x 30 03 6600



24x 30 04 8770



30 89 4352



30 66 7350



8x 30 22 5850



8x 30 09 4650



8x 30 05 9720



6x 30 20 3920



6x 30 22 0530



2x 30 22 1190

Serviceadressen finden Sie in allen Playmobil-Prospekten

Addresses of Customer Service Departments are shown in all Playmobil catalogues

L'adresse du service consommateurs est indiquée dans tous les catalogues Playmobil

Troverete gli indirizzi dei centri di assistenza in tutti i cataloghi Playmobil

Las Direcciones de los Departamentos de Servicio al Consumidor se encuentran en todos los catálogos Playmobil

Η διεύθυνση του Γραφείου Εξυπηρέτησης Πελατών είναι καταχωρημένη σε όλους τους καταλόγους Playmobil  
pronounce: plāy-mō-bēēl