

Wichtige Unterlagen, bitte sorgfältig aufbewahren!  
Important documents keep carefully!  
Documents importants conservez avec soin!  
Belangrijke documenten, bewaar deze zorgvuldig!

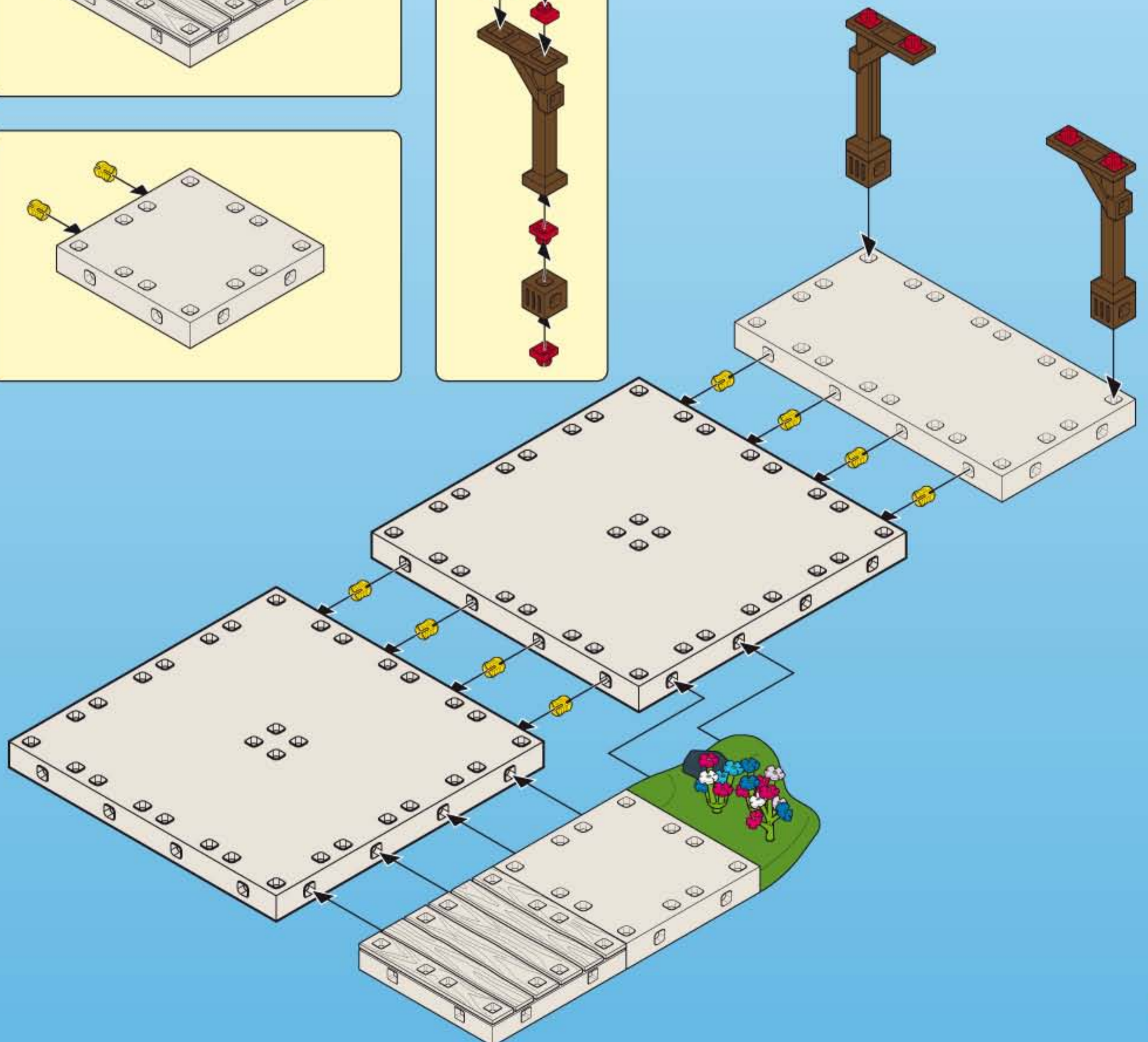
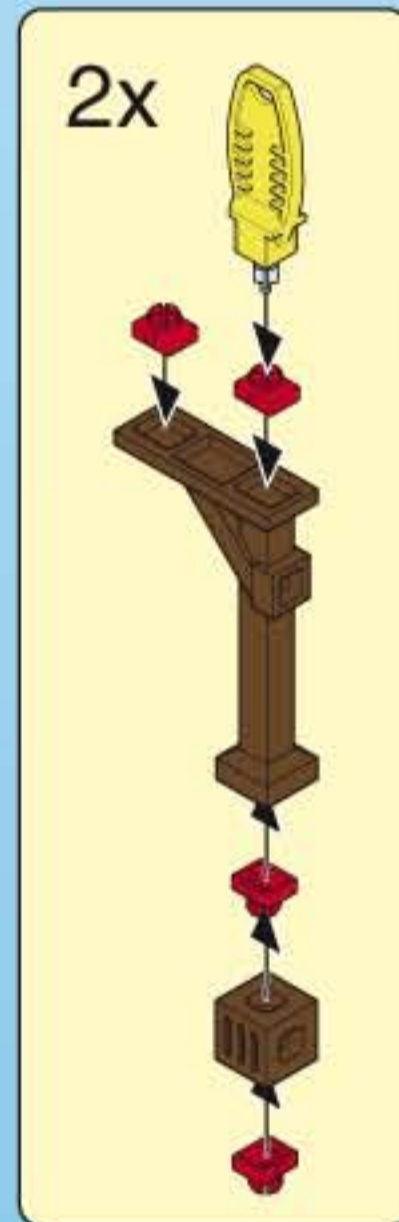
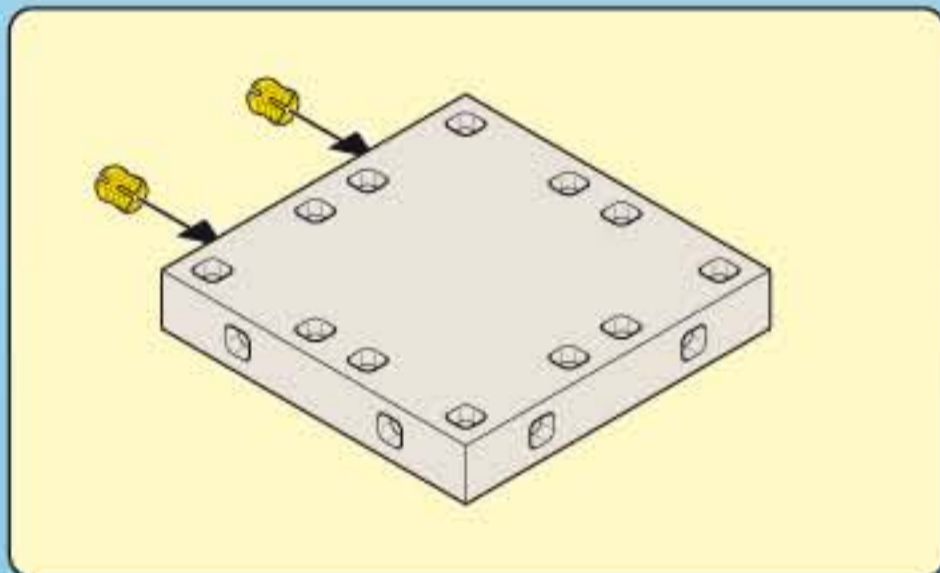
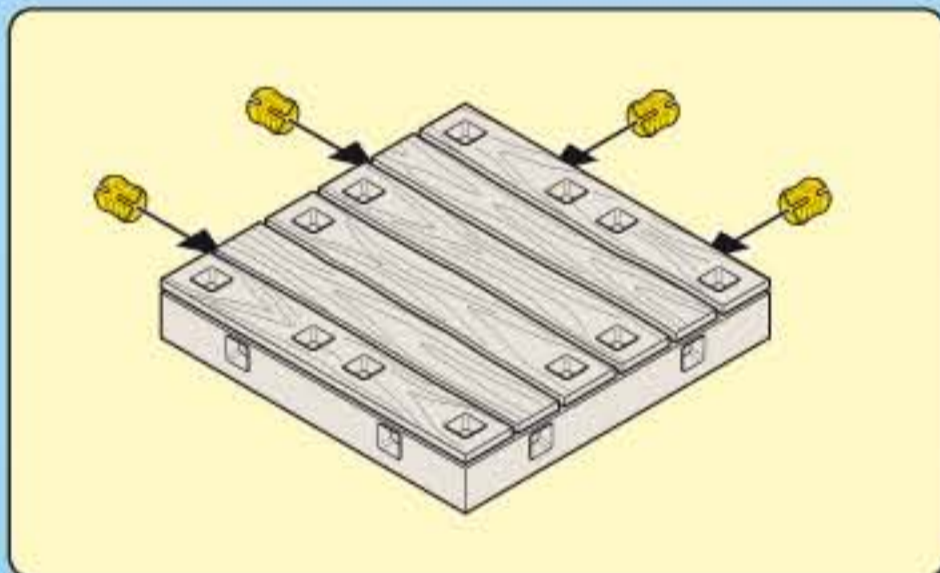
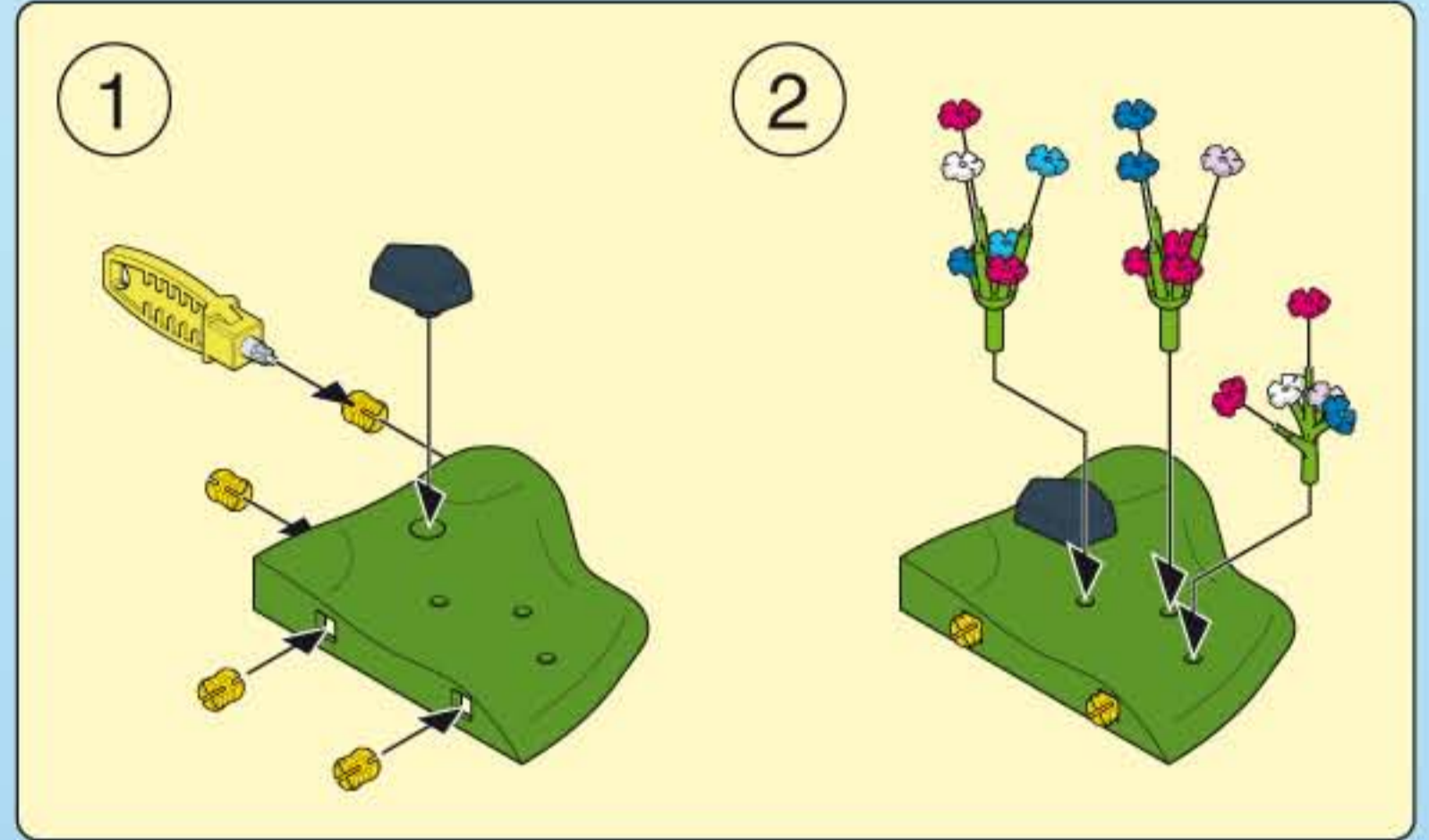


# WARNING: CHOKING HAZARD

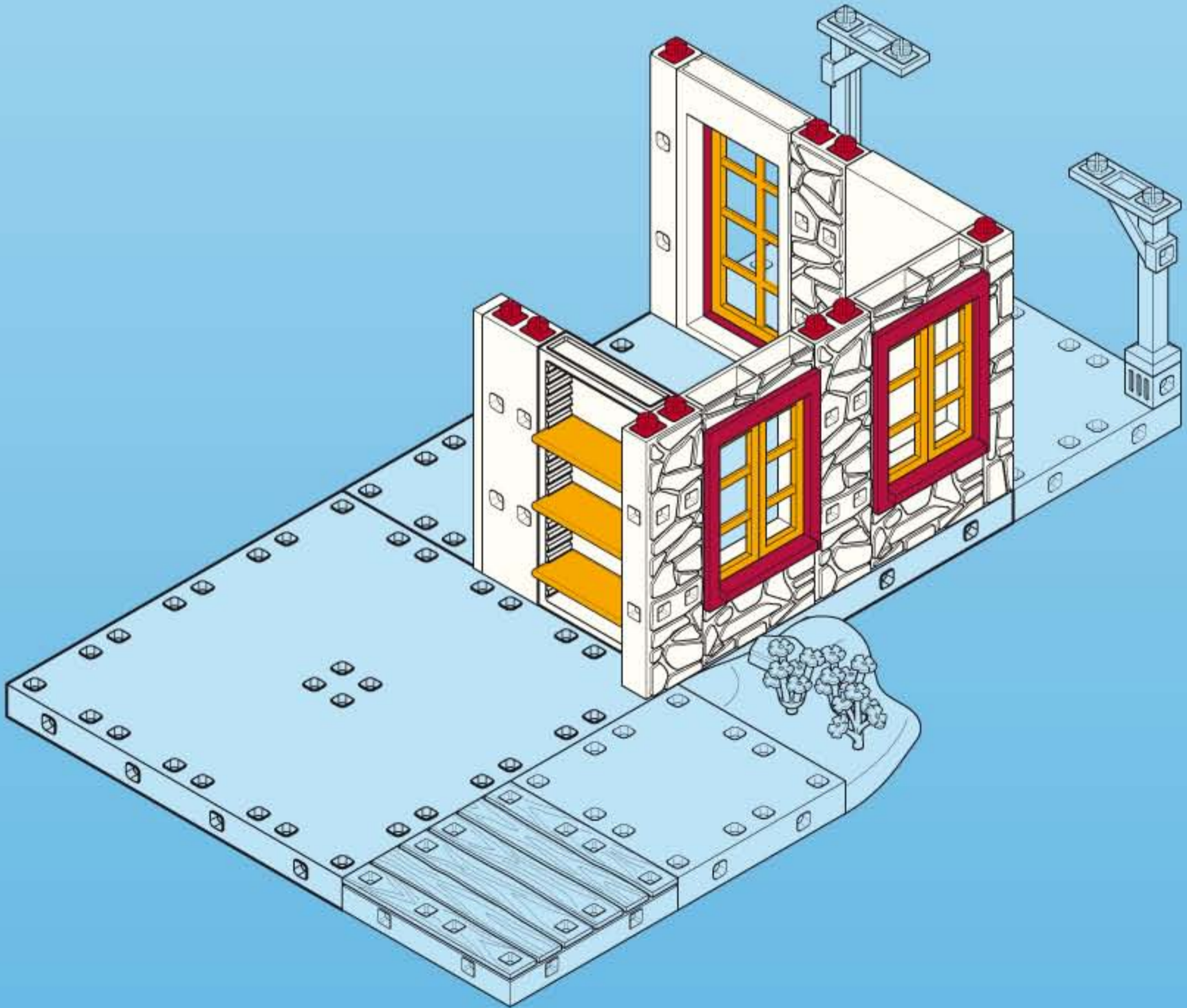
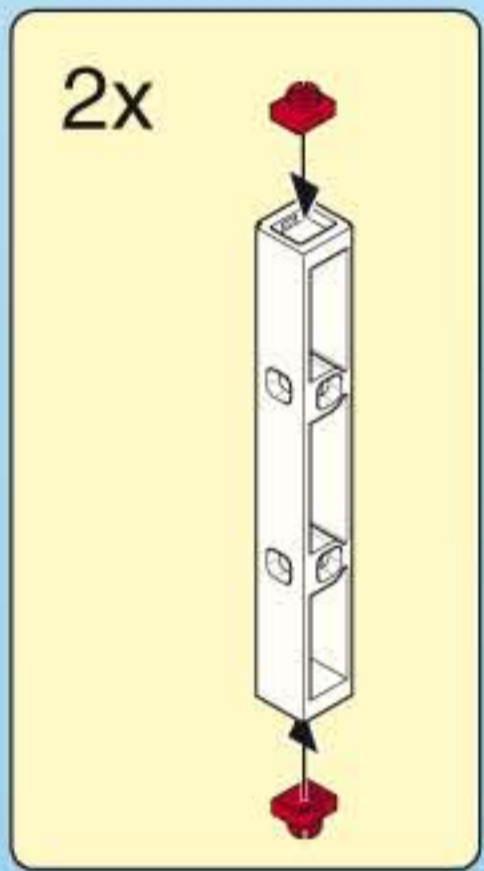
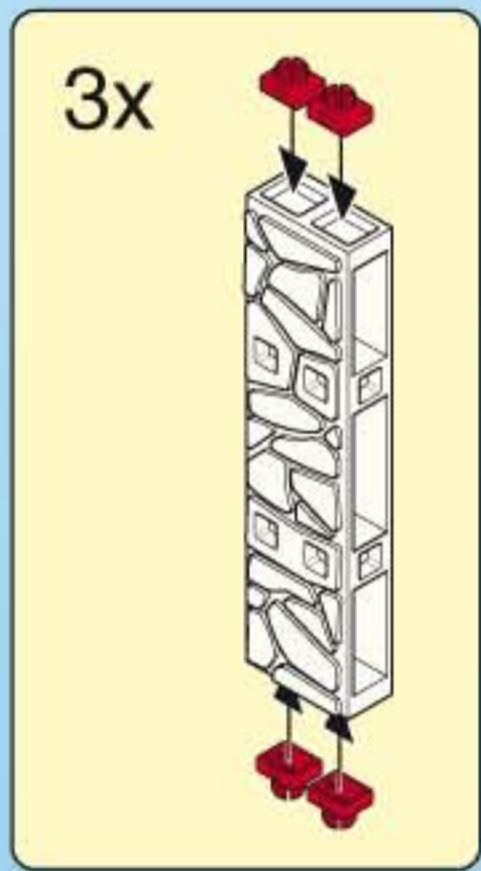
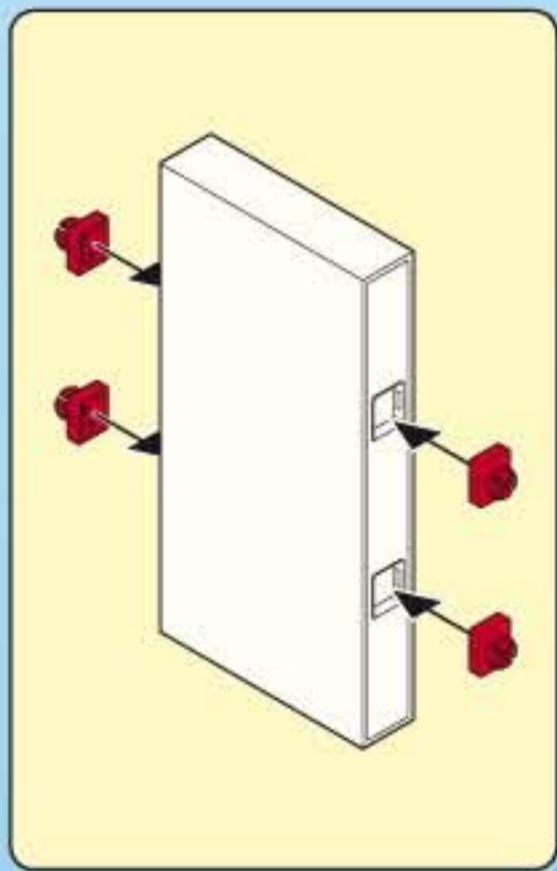
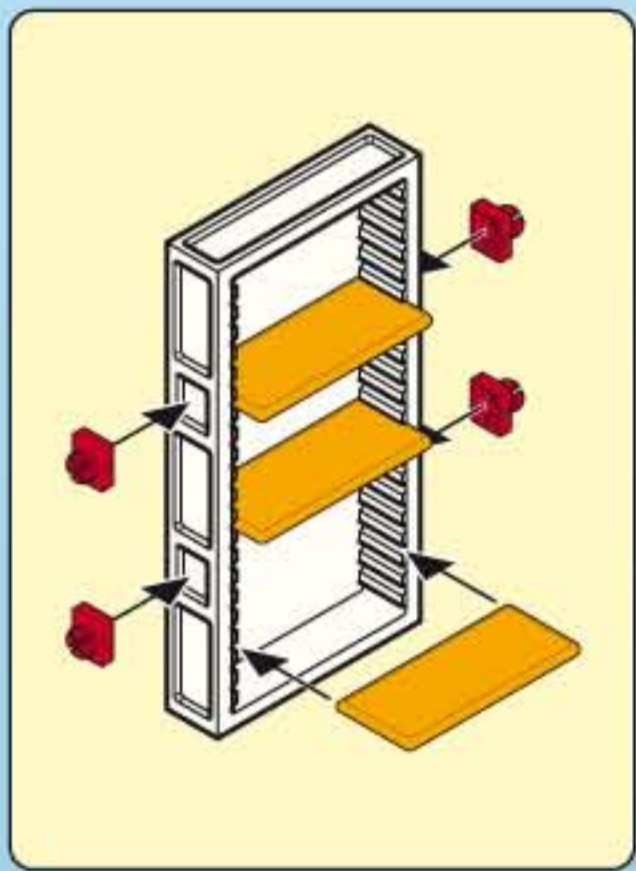
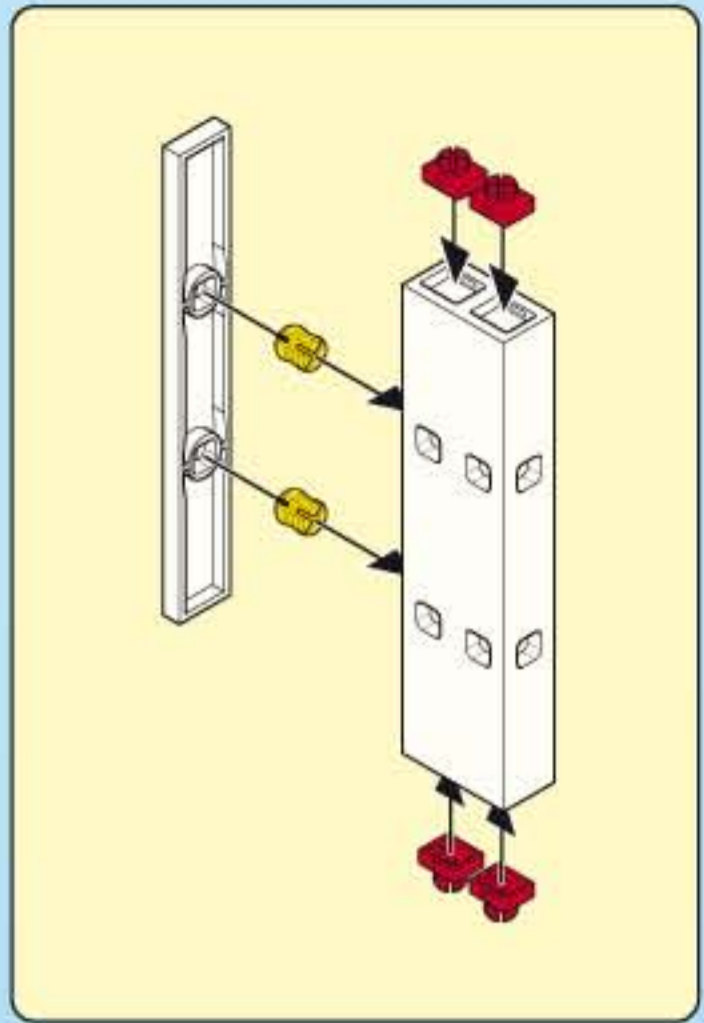
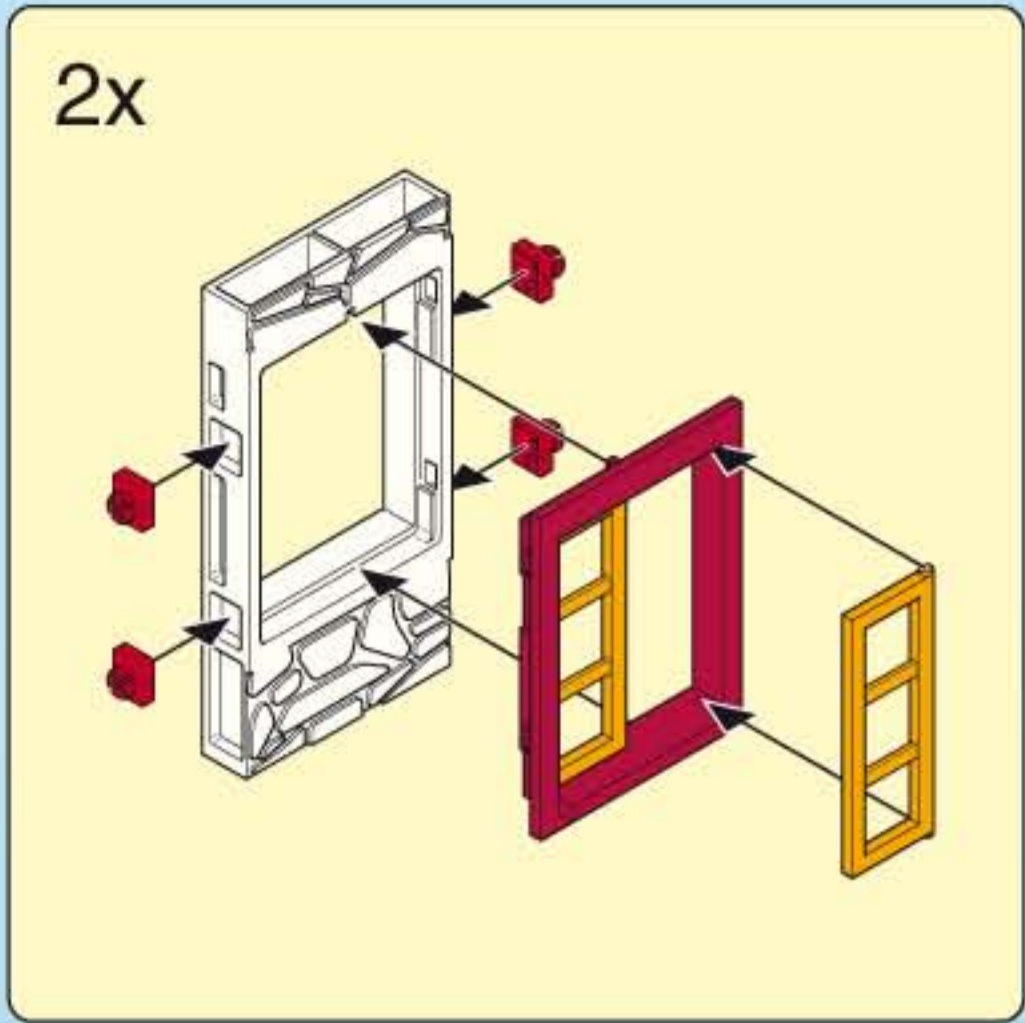
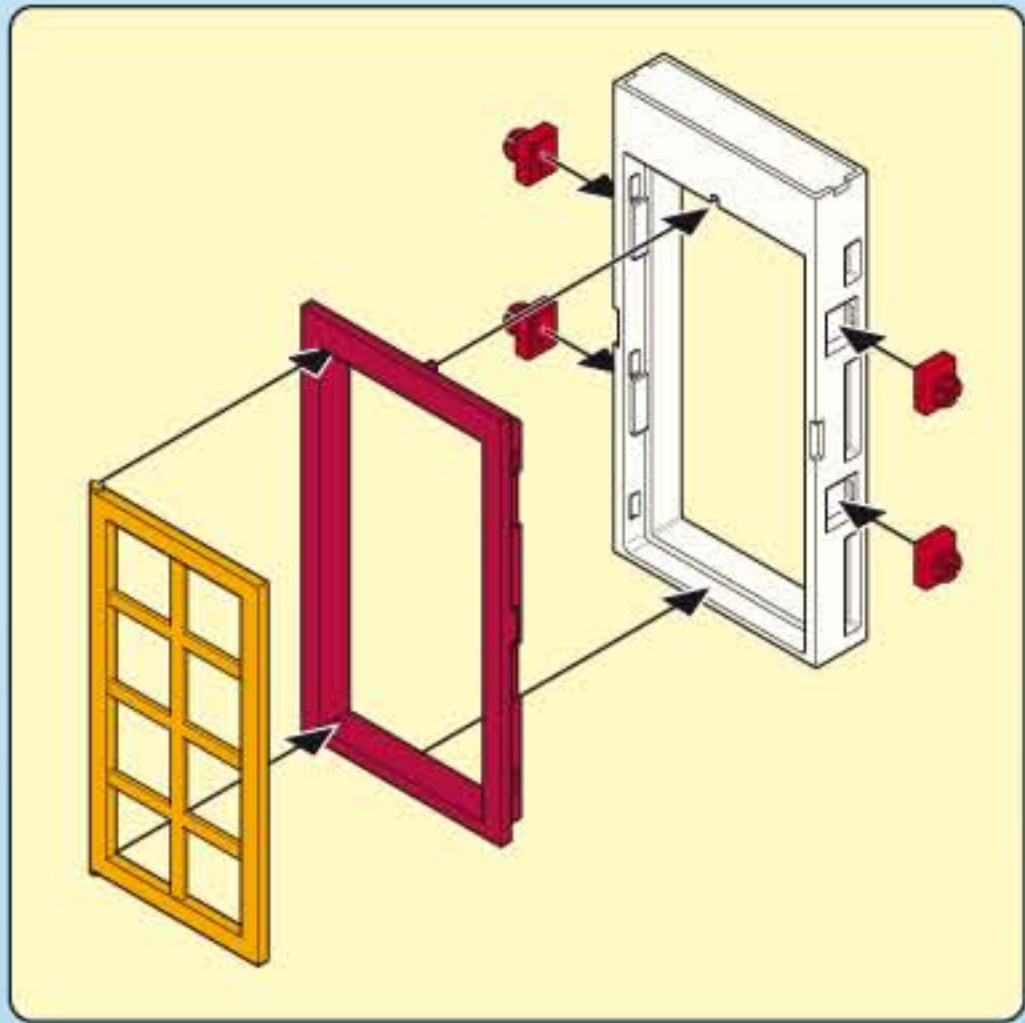
Contains a small ball and small parts.  
Not for children under 3 years.

"Ne concerne que les USA"

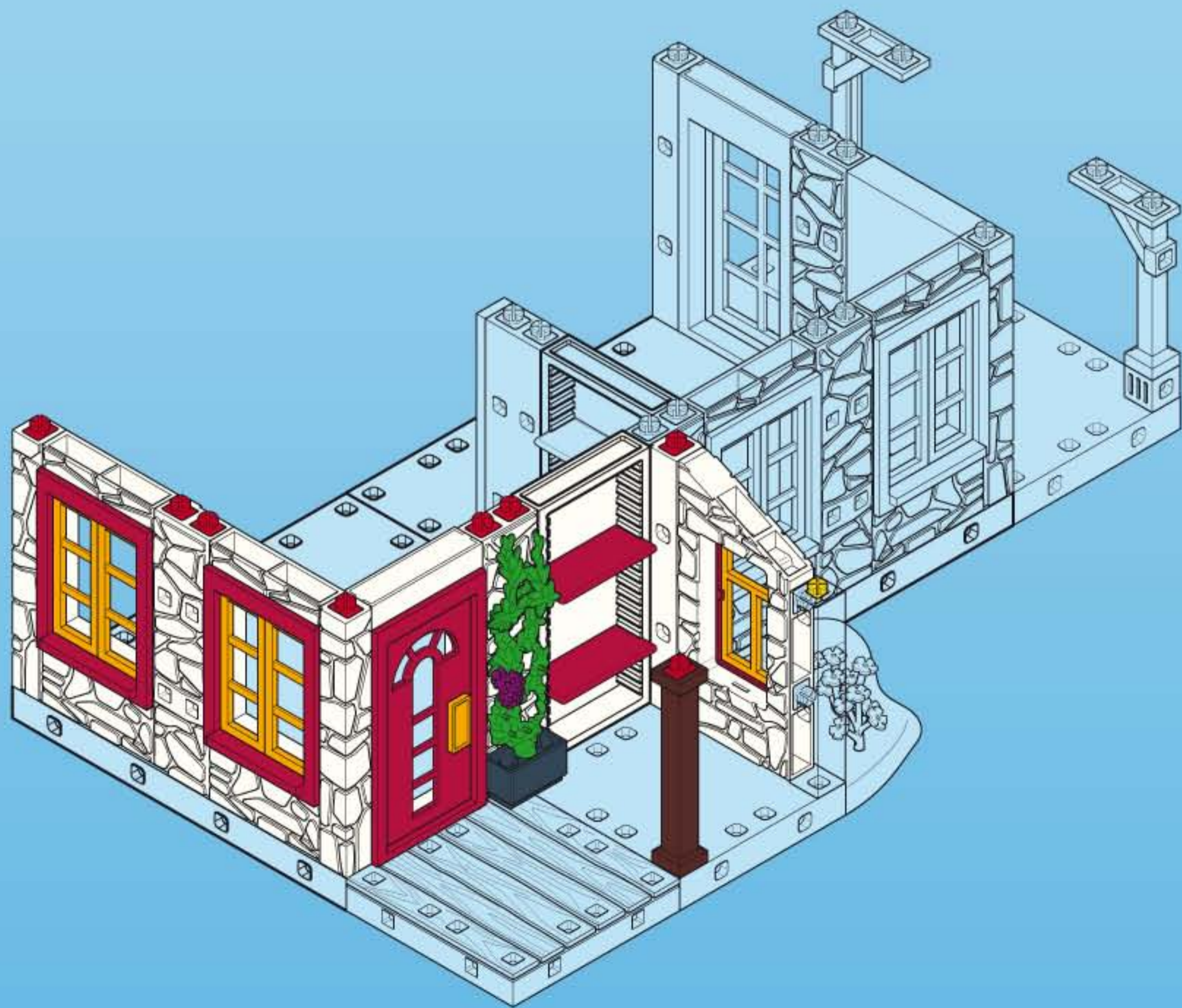
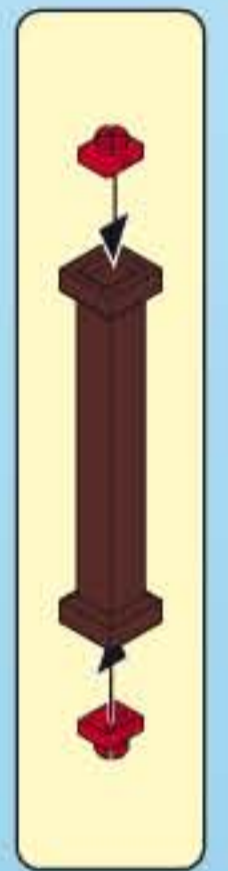
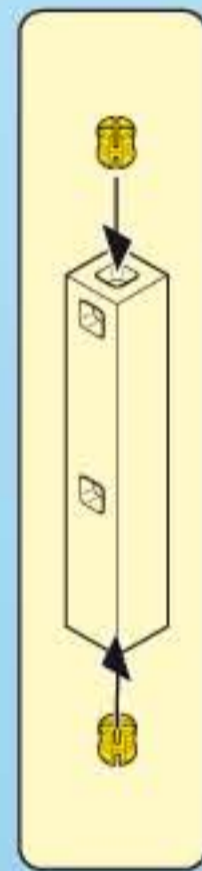
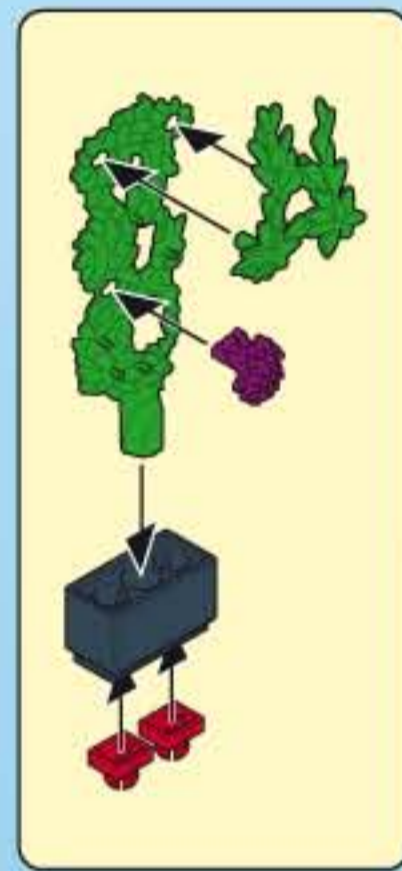
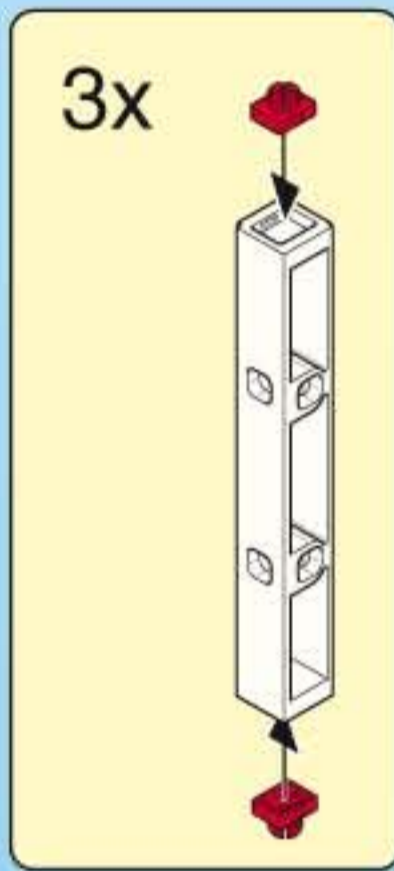
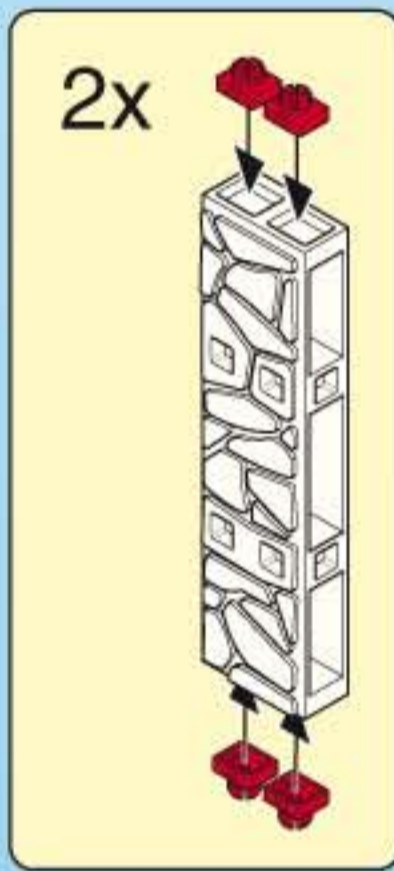
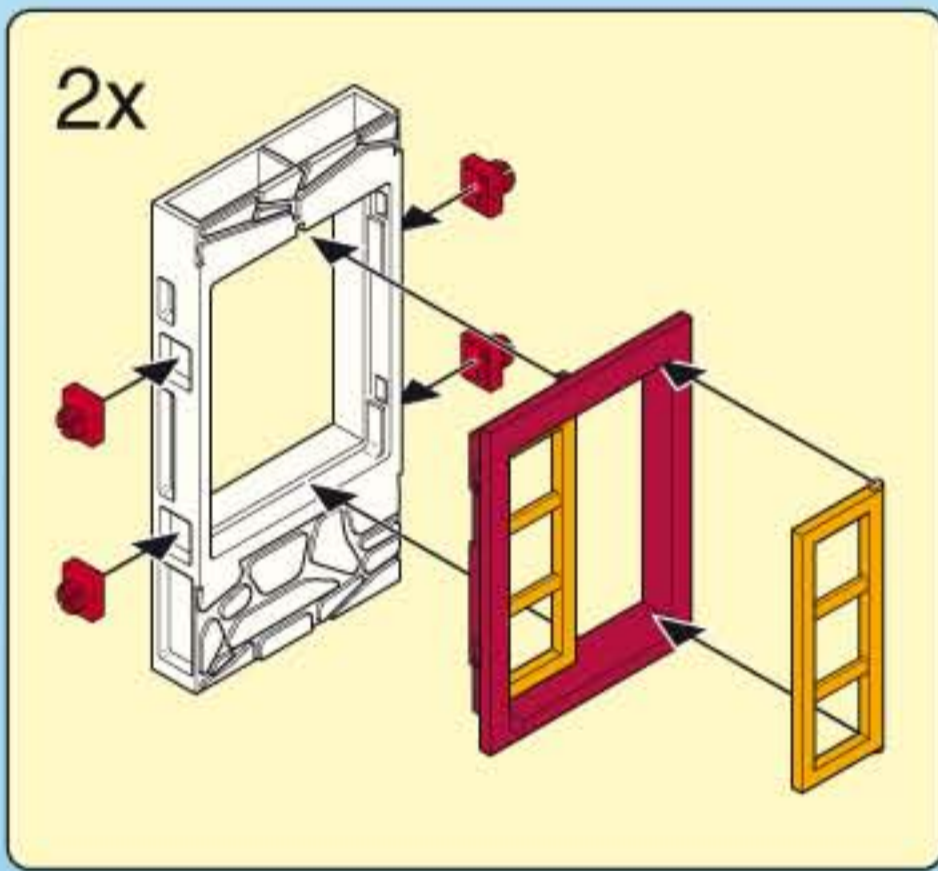
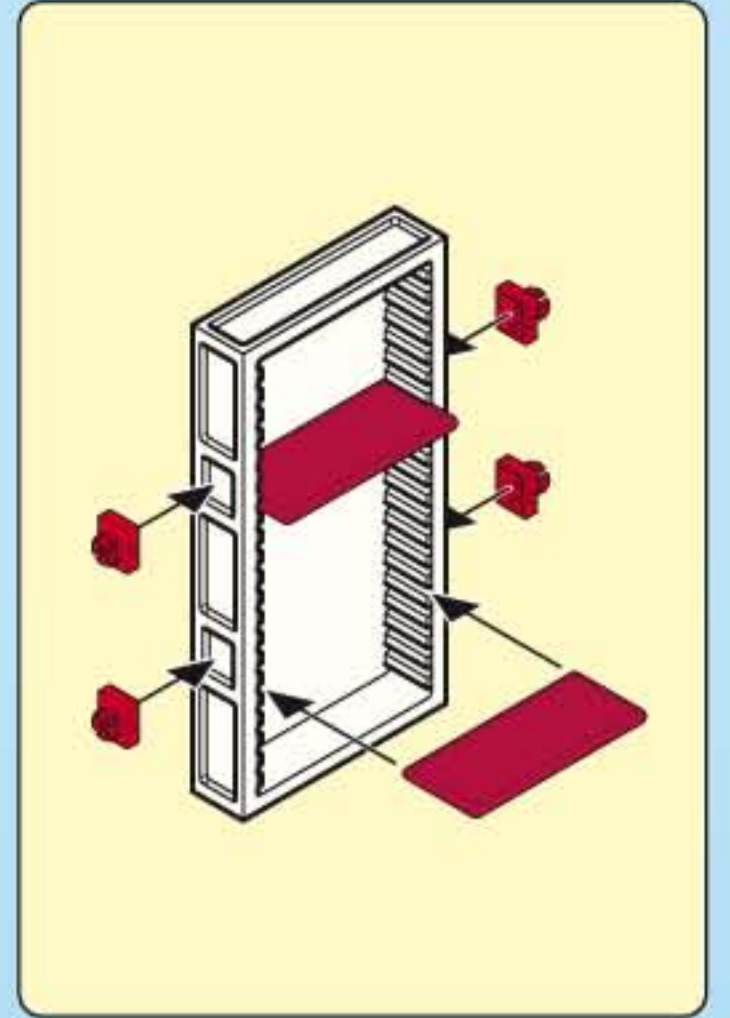
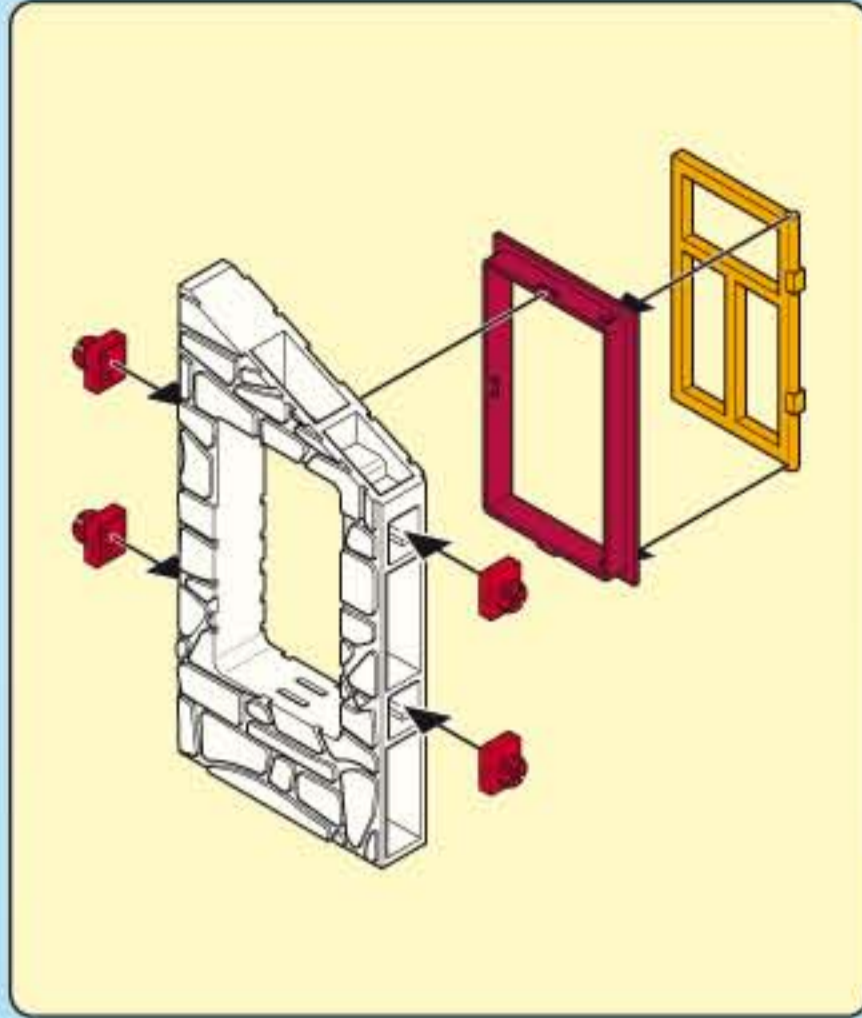
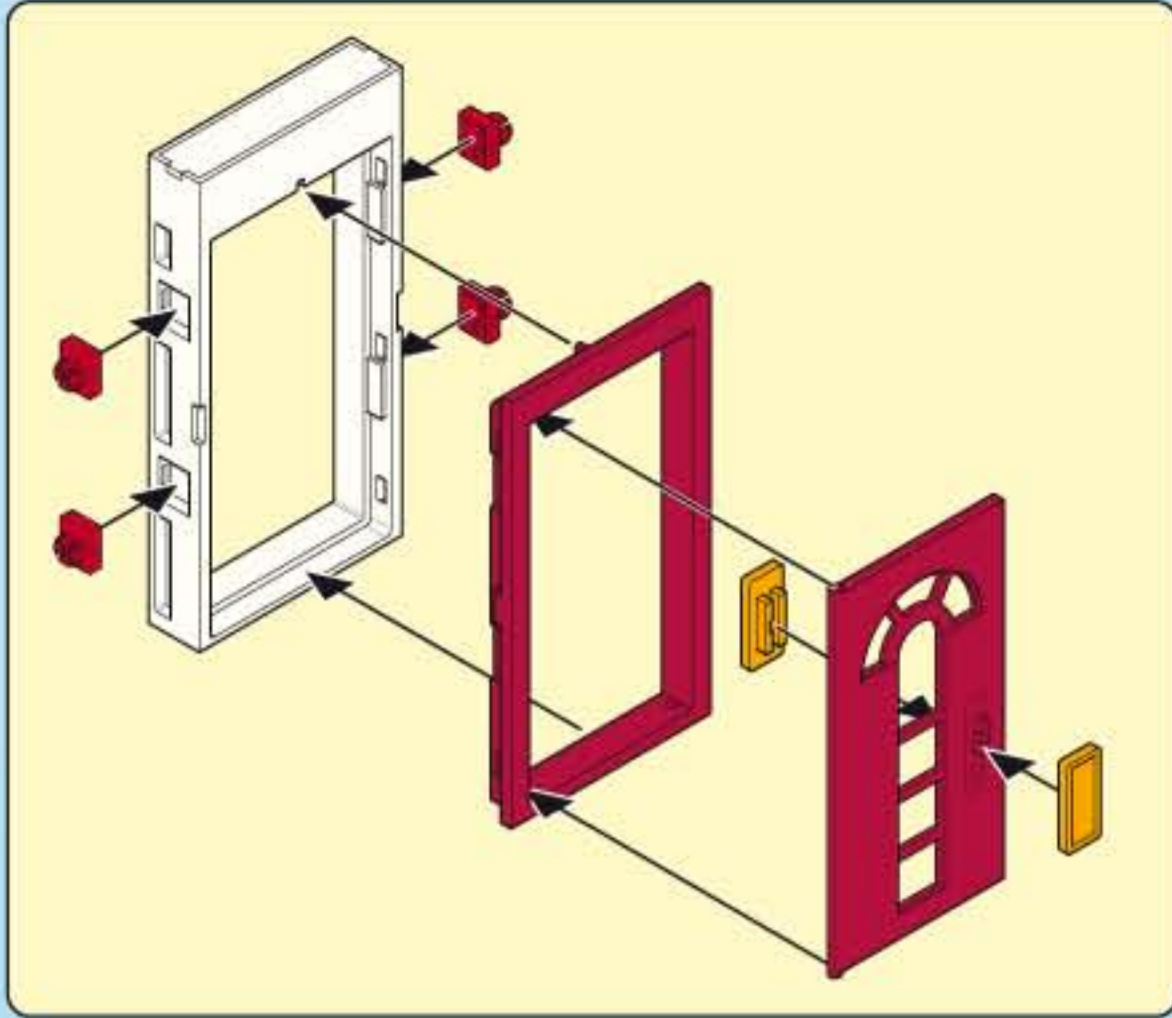
1



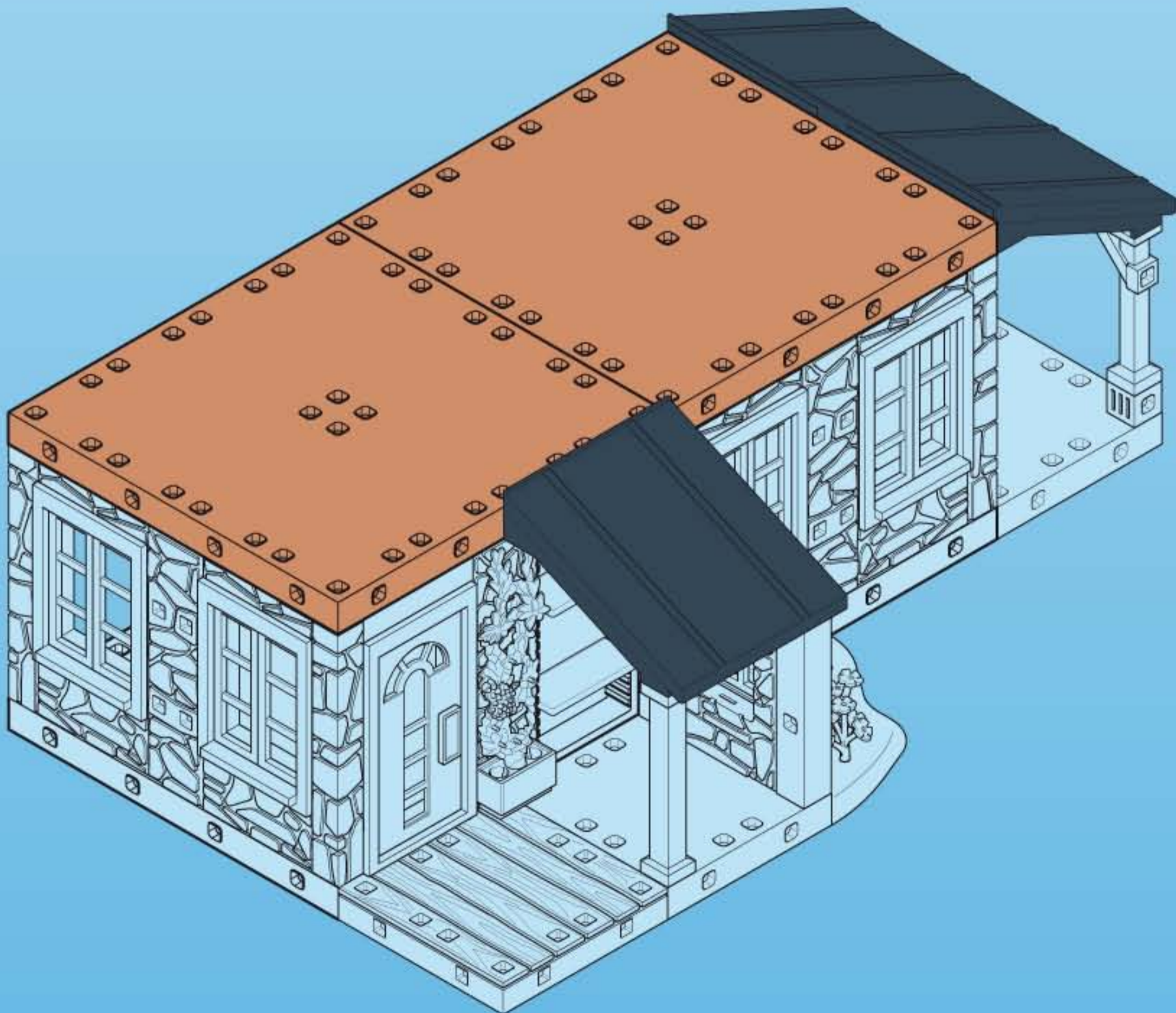
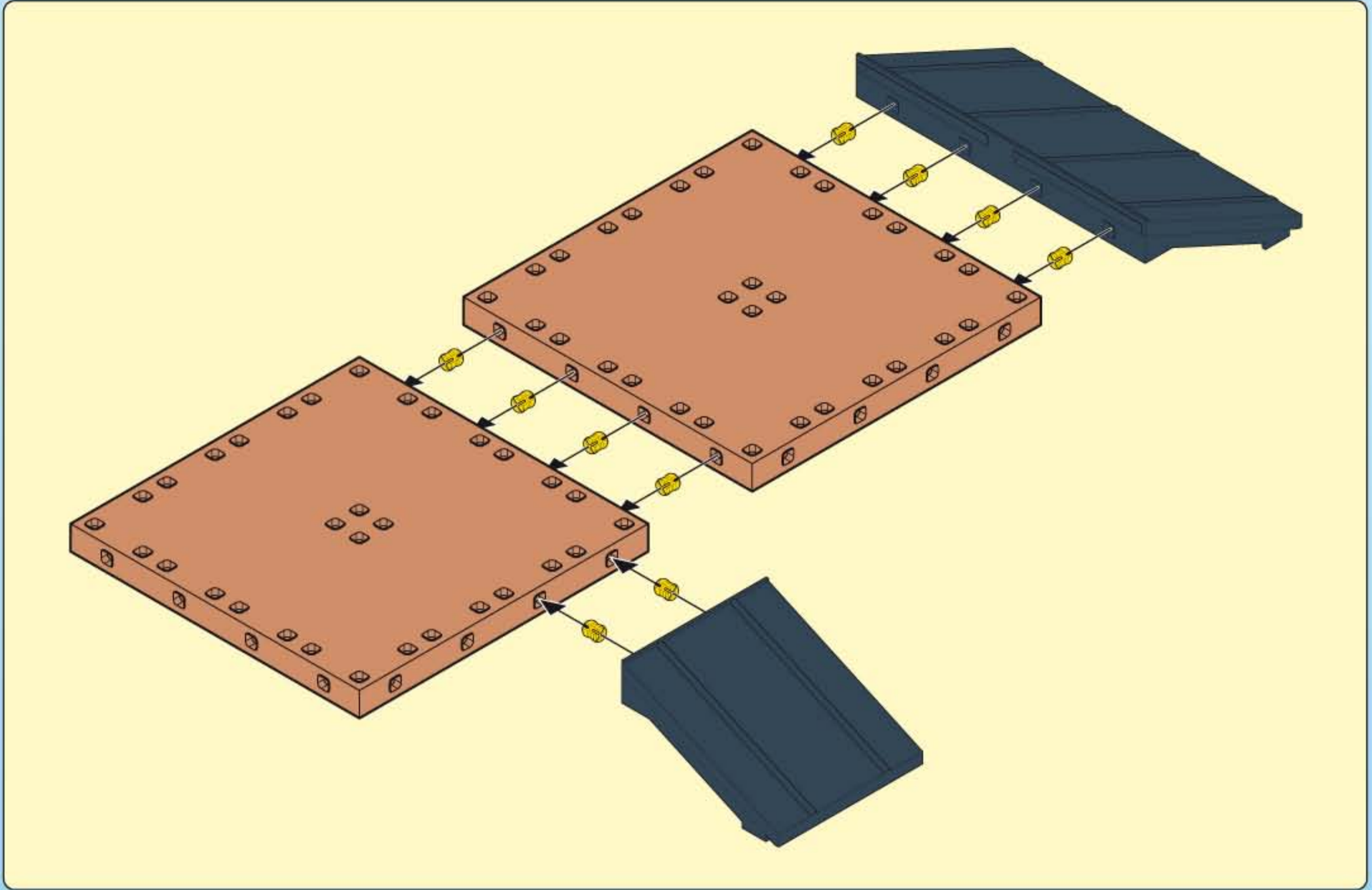
2



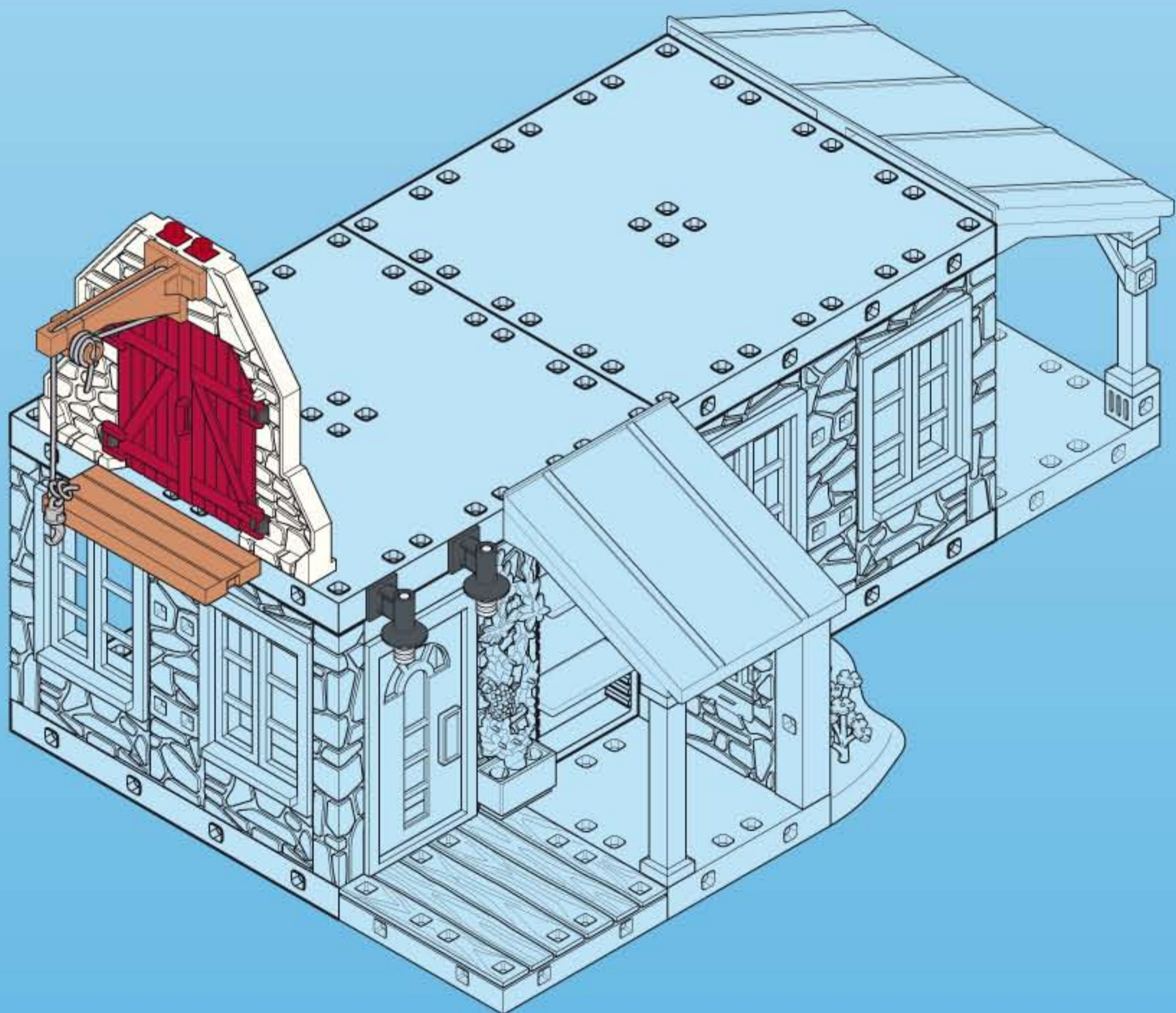
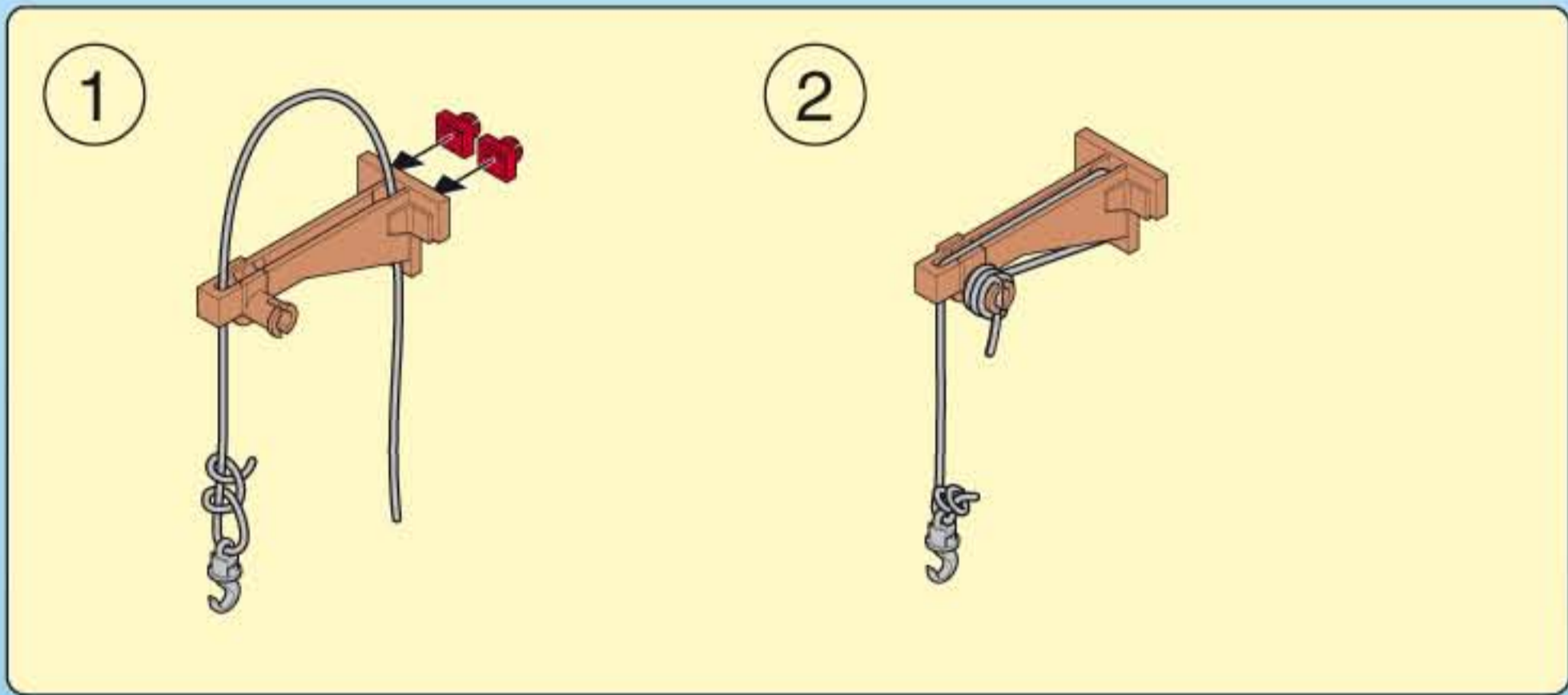
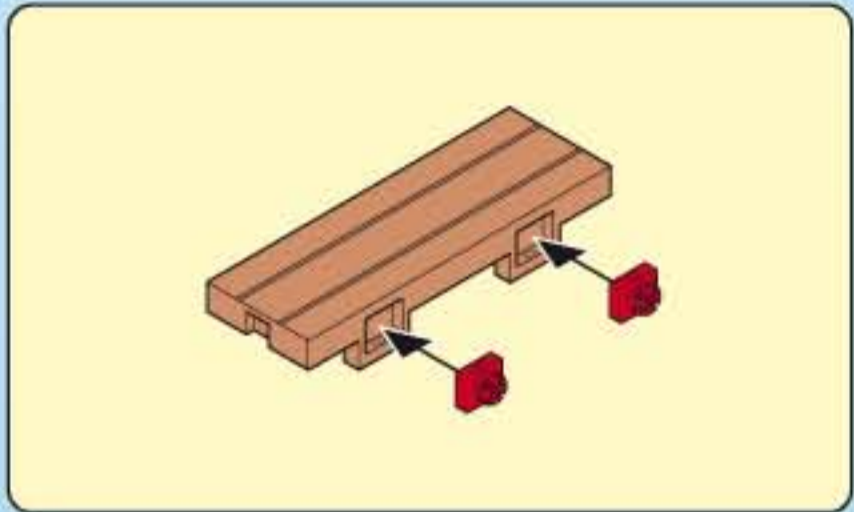
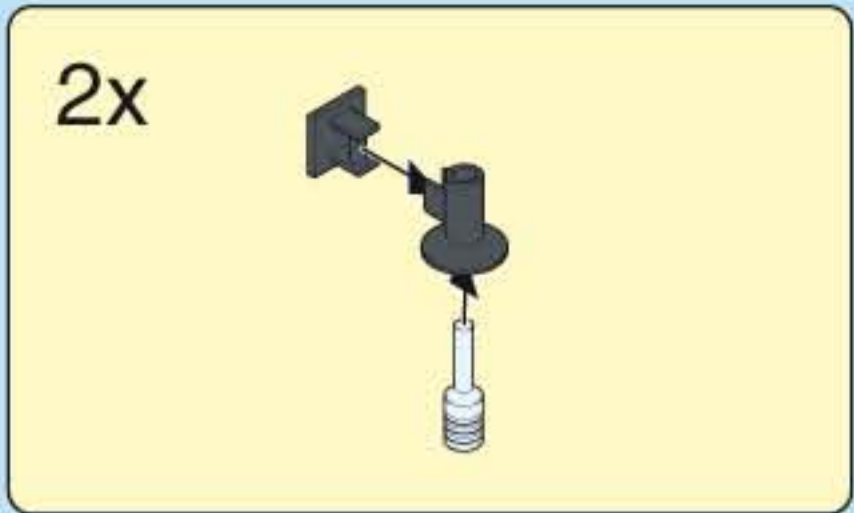
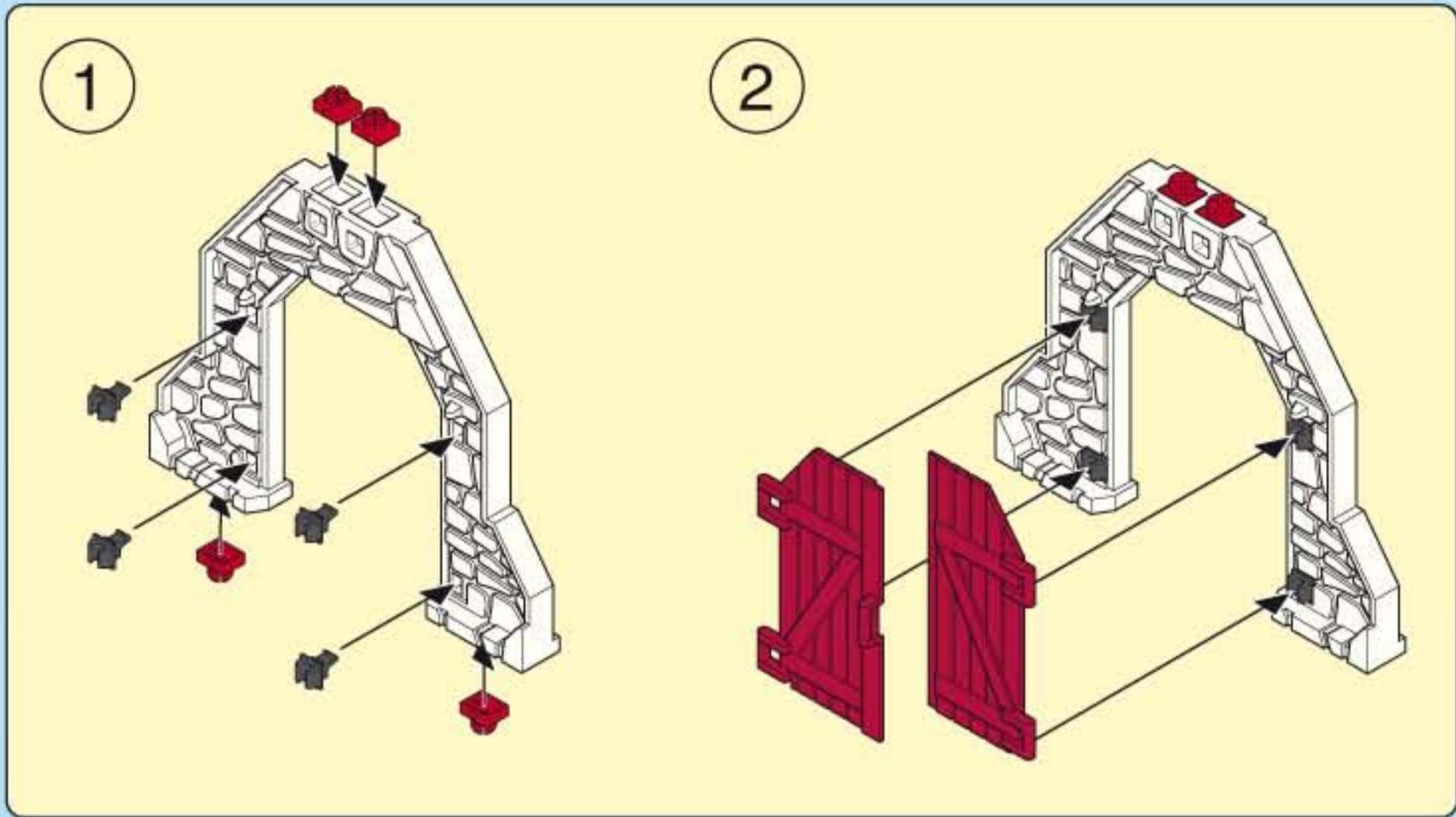
3



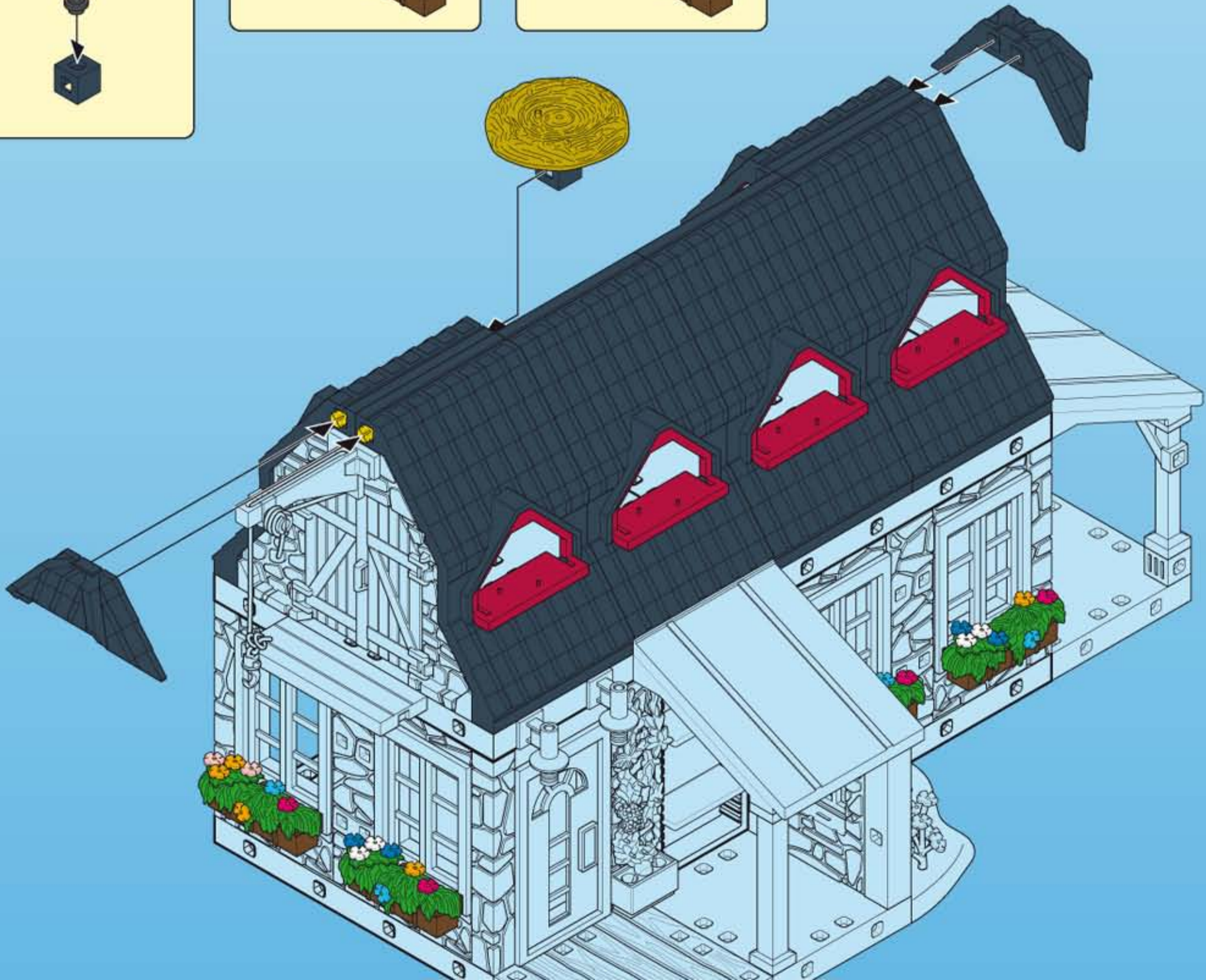
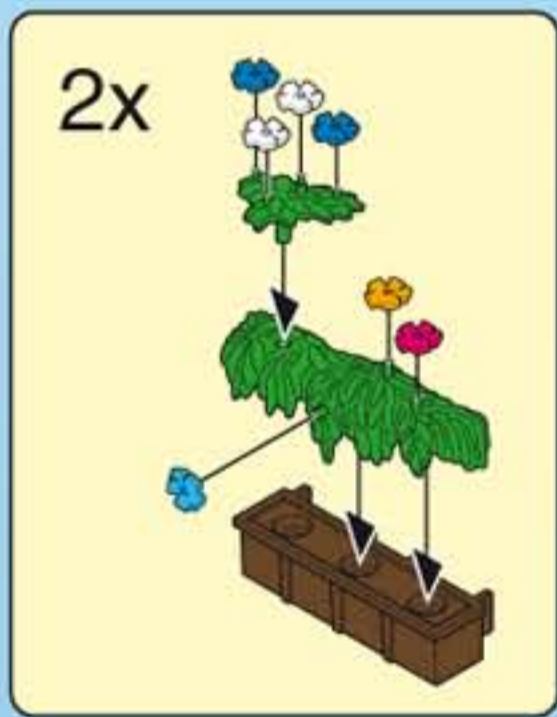
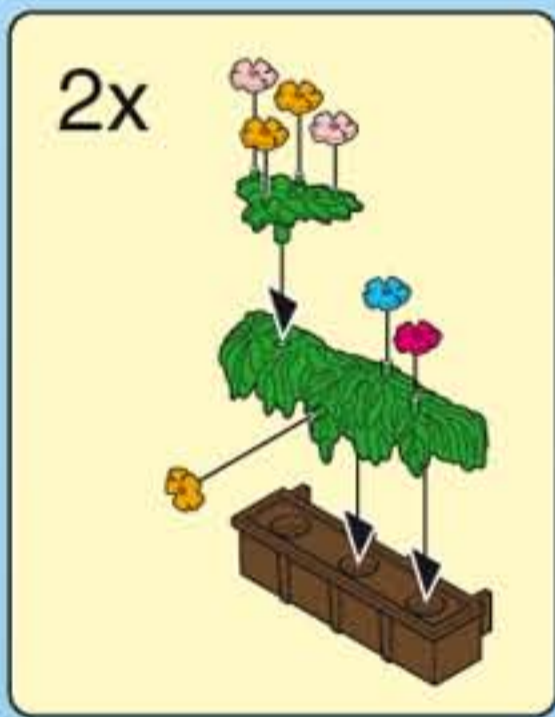
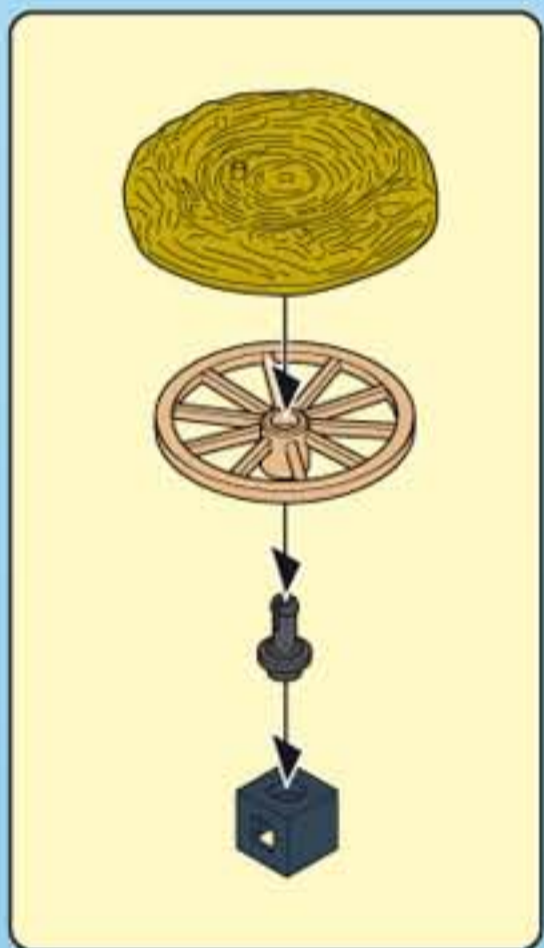
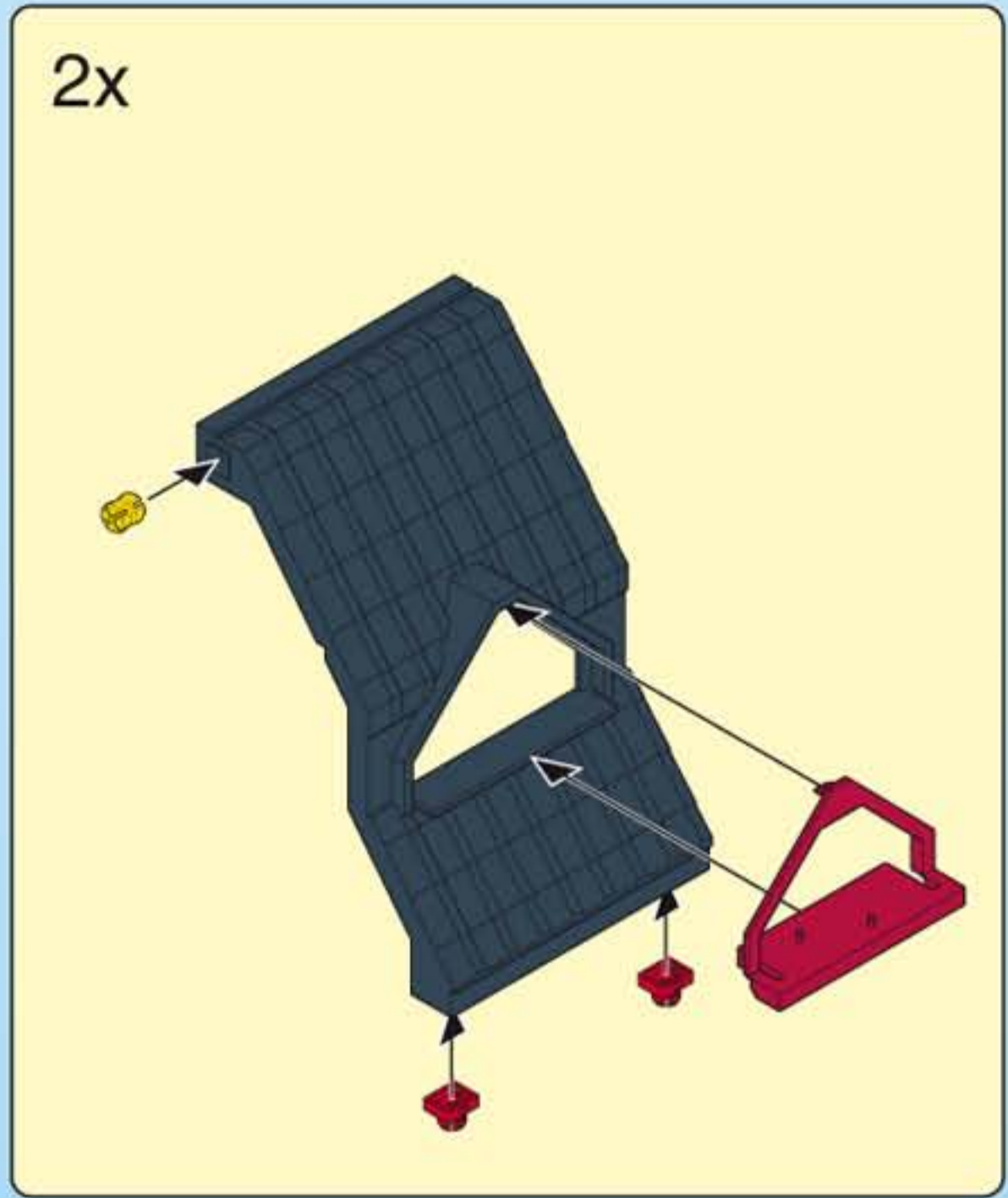
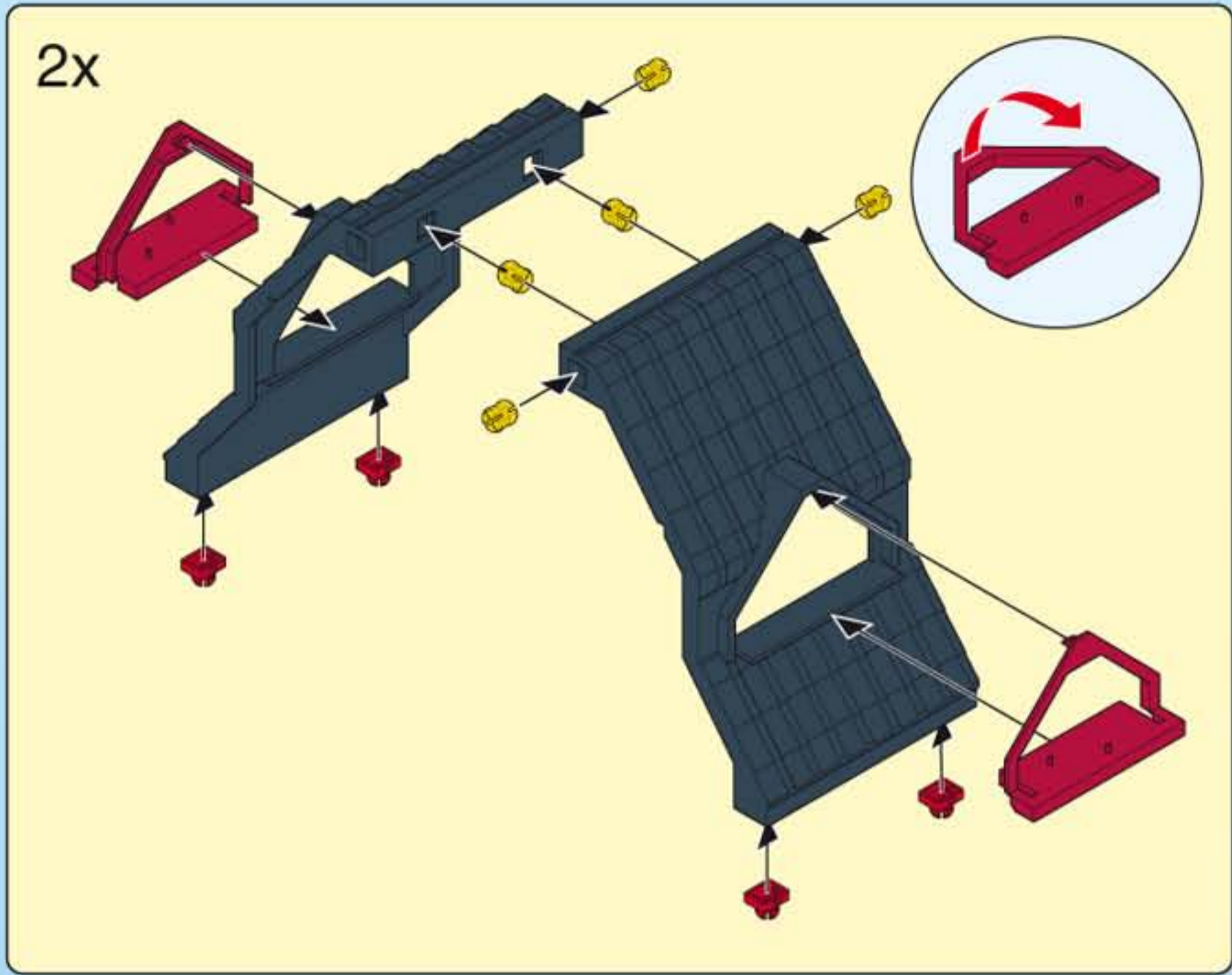
4



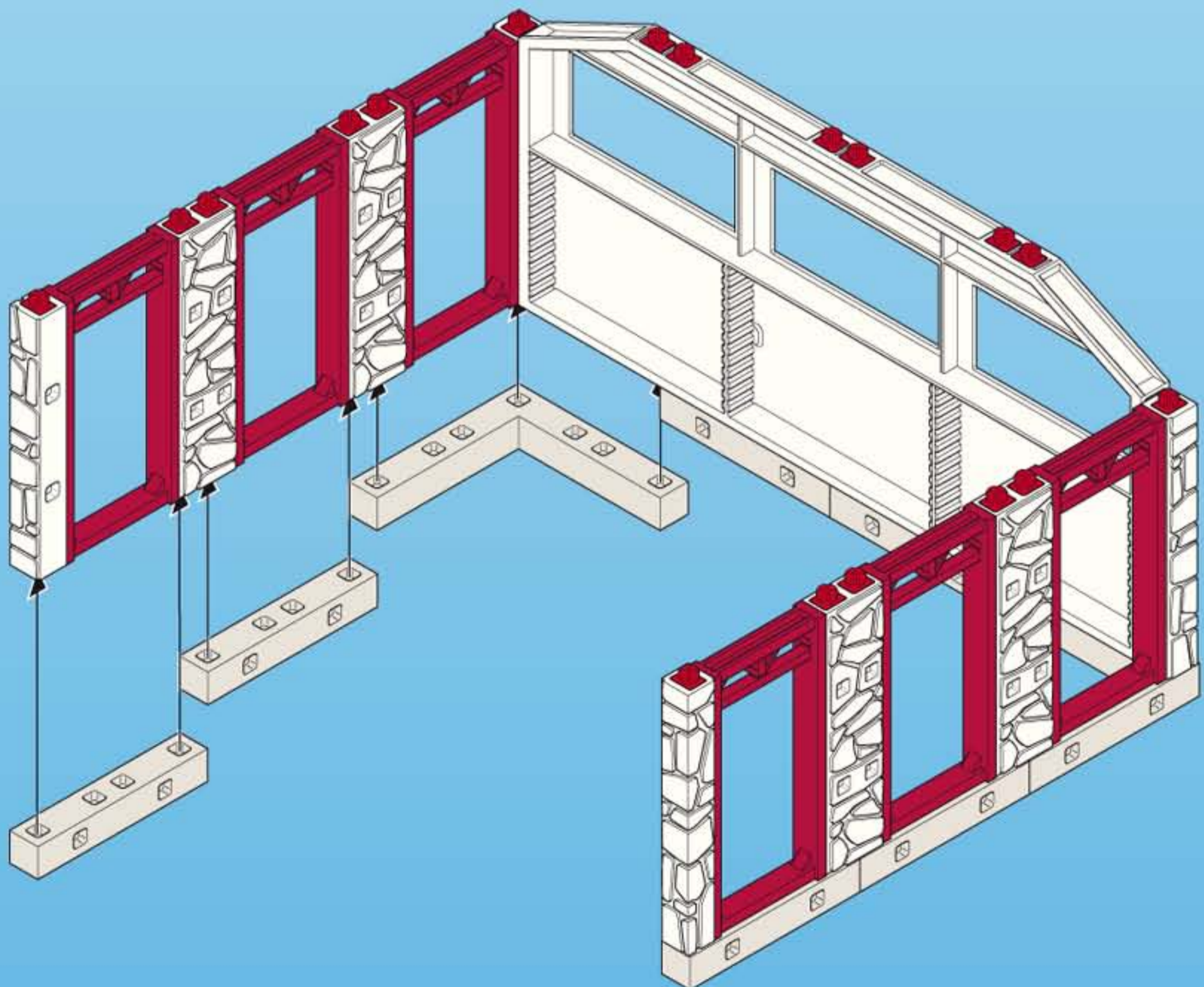
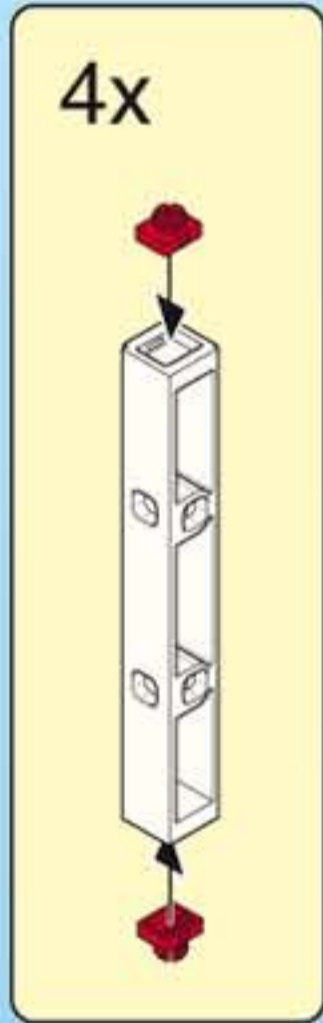
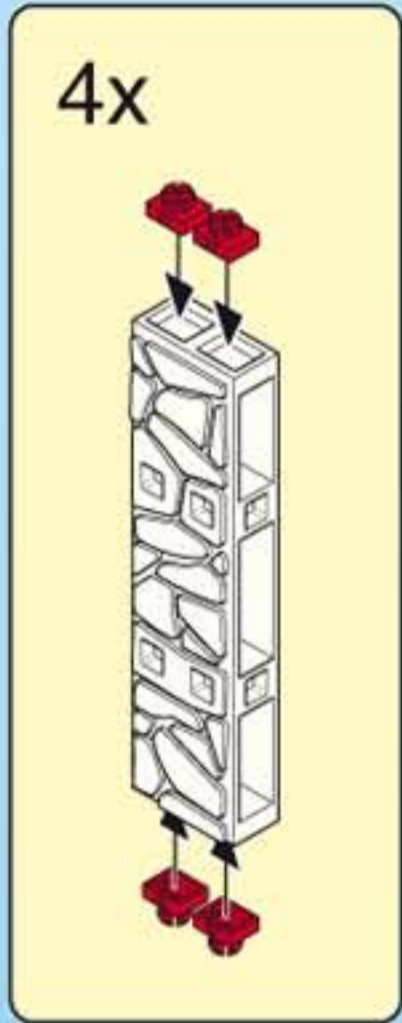
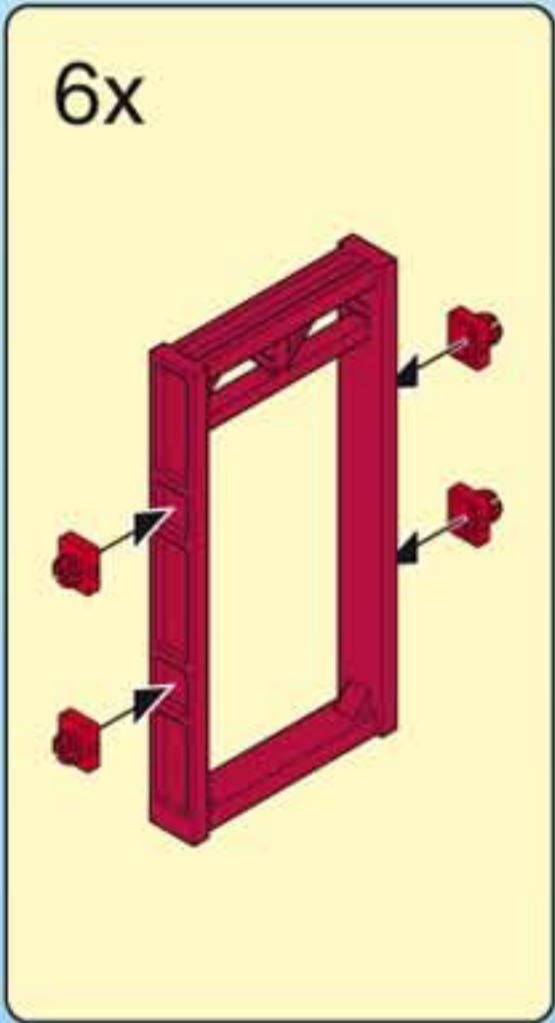
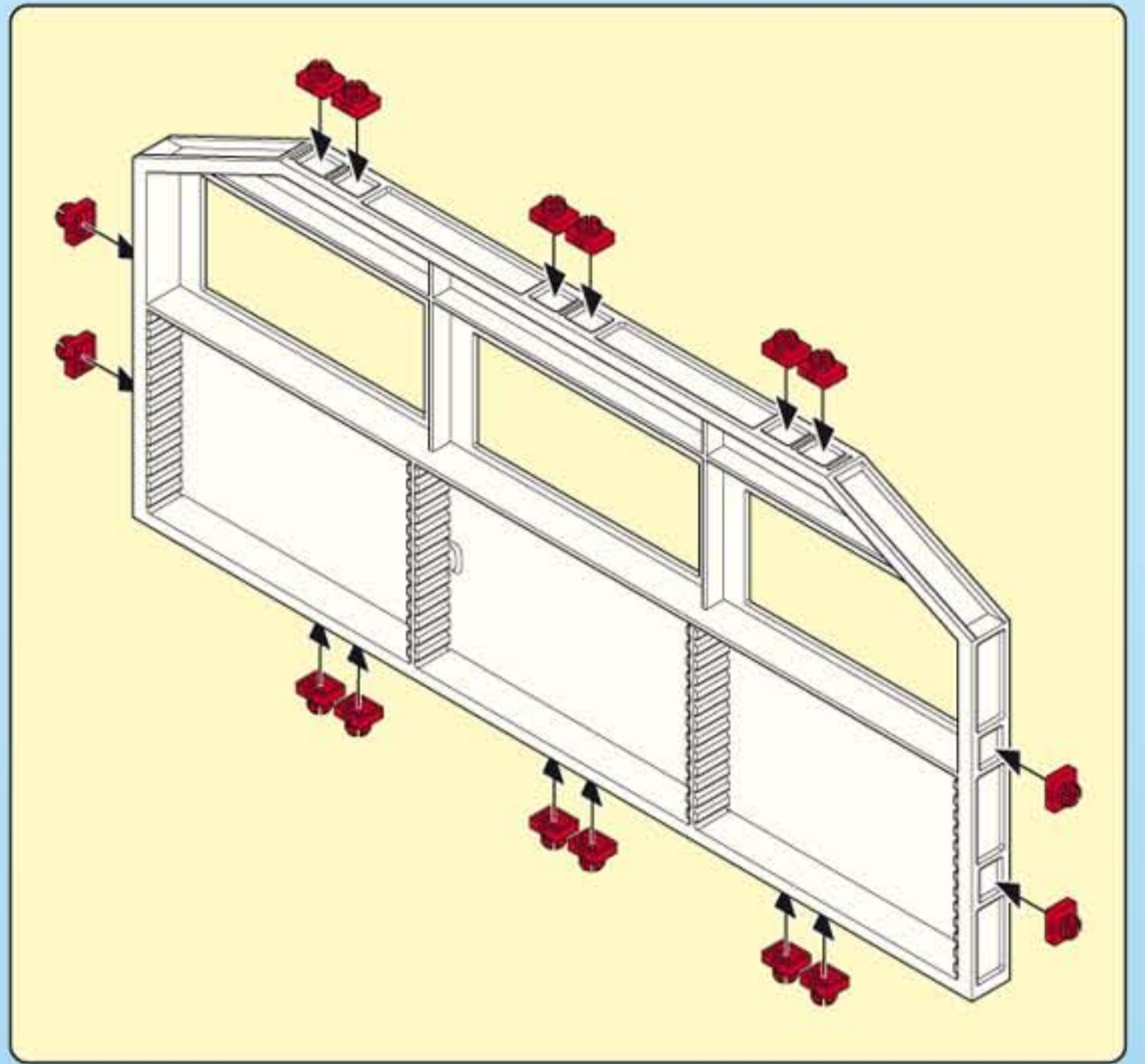
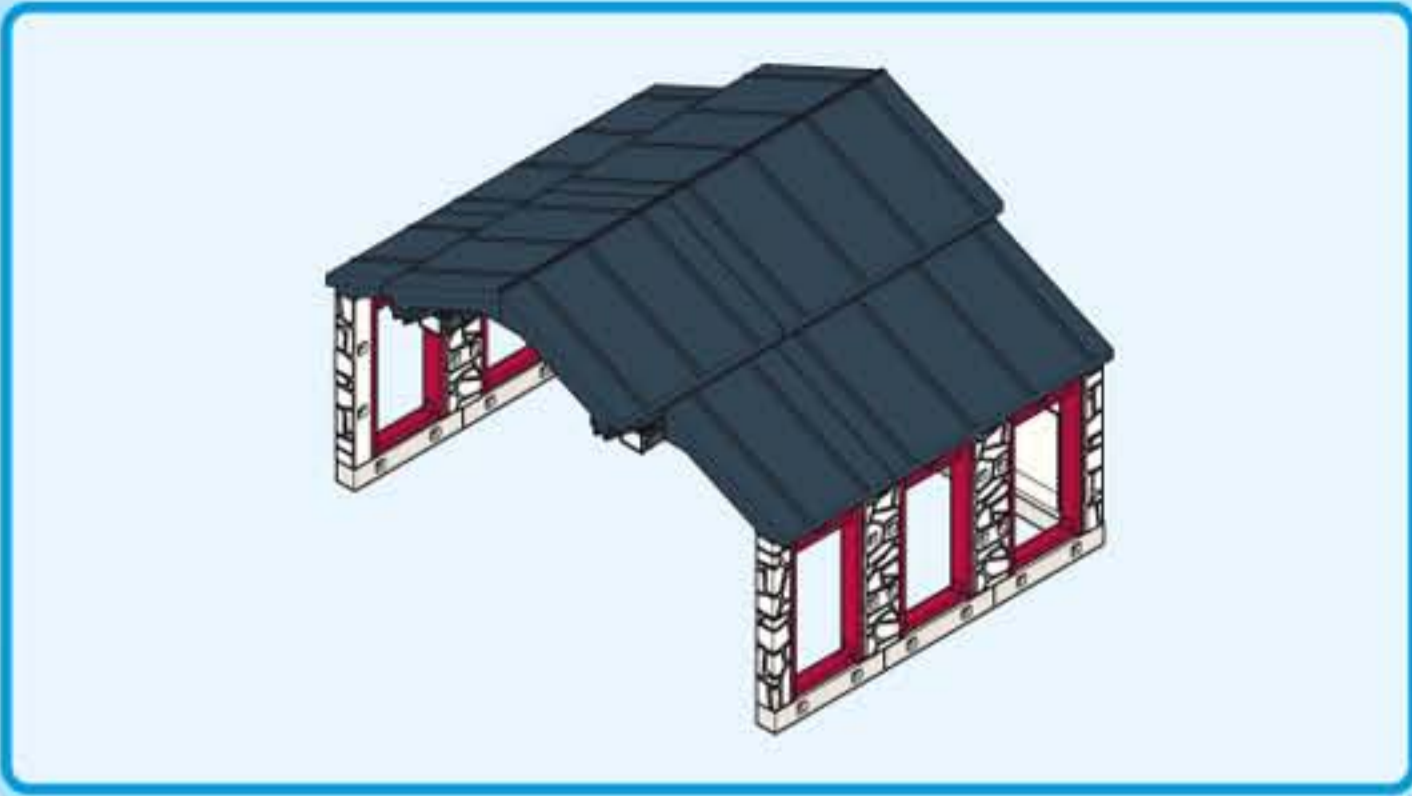
5



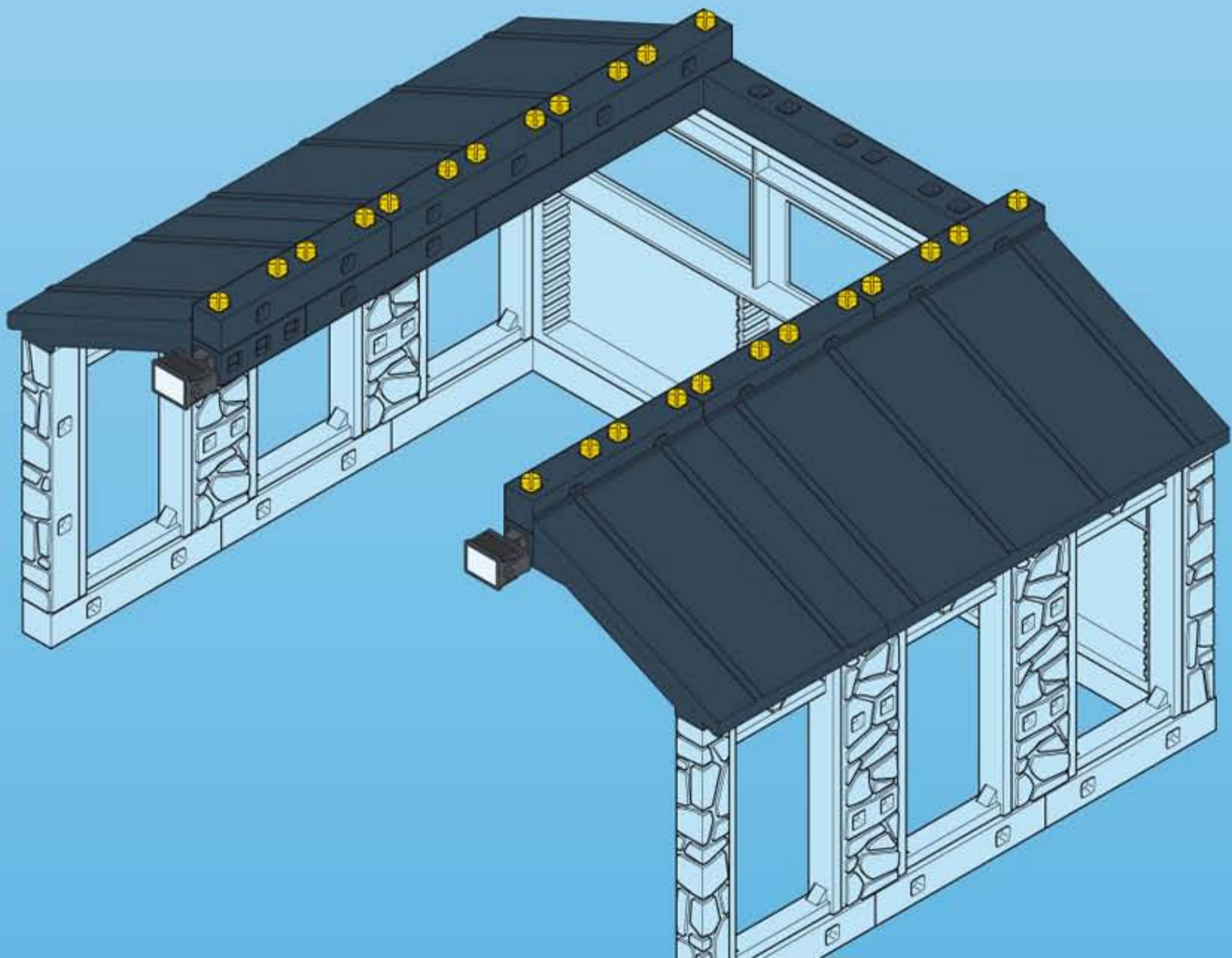
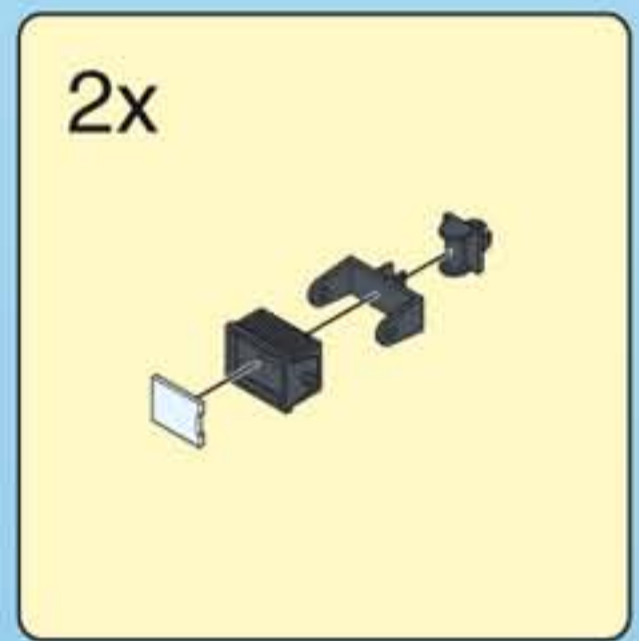
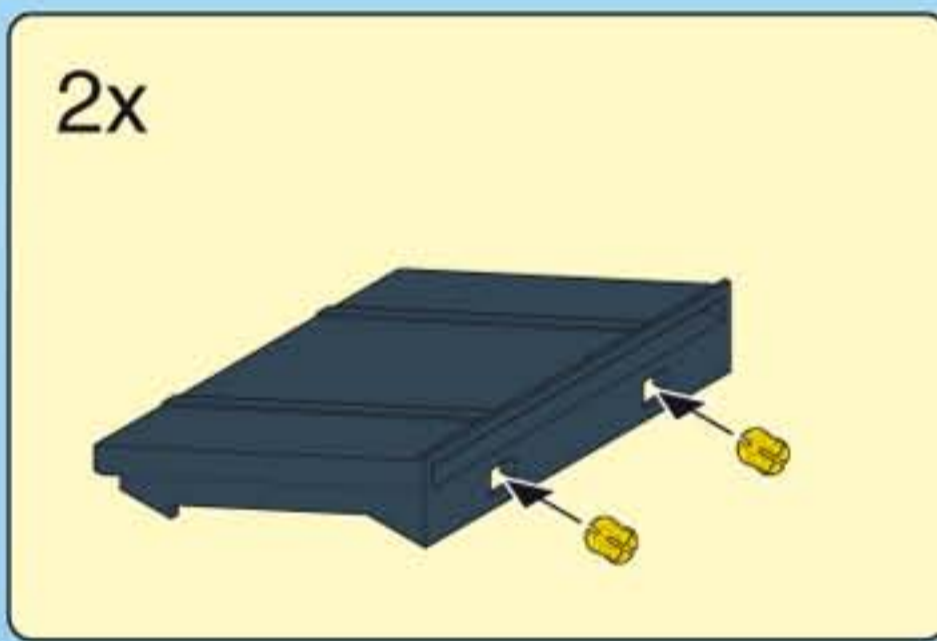
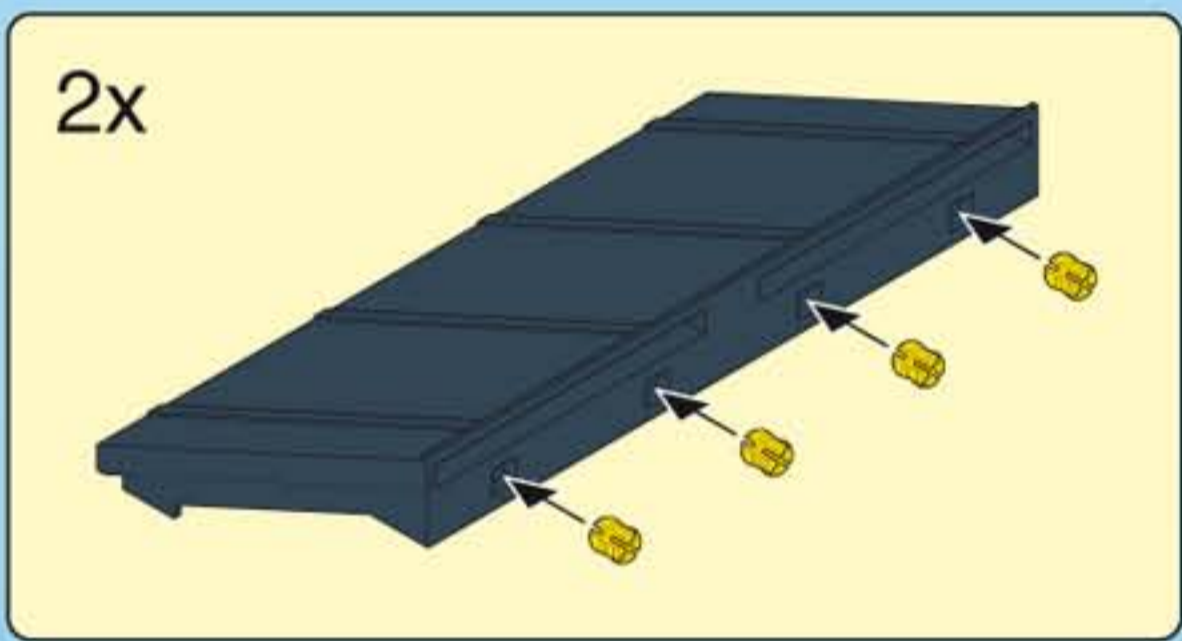
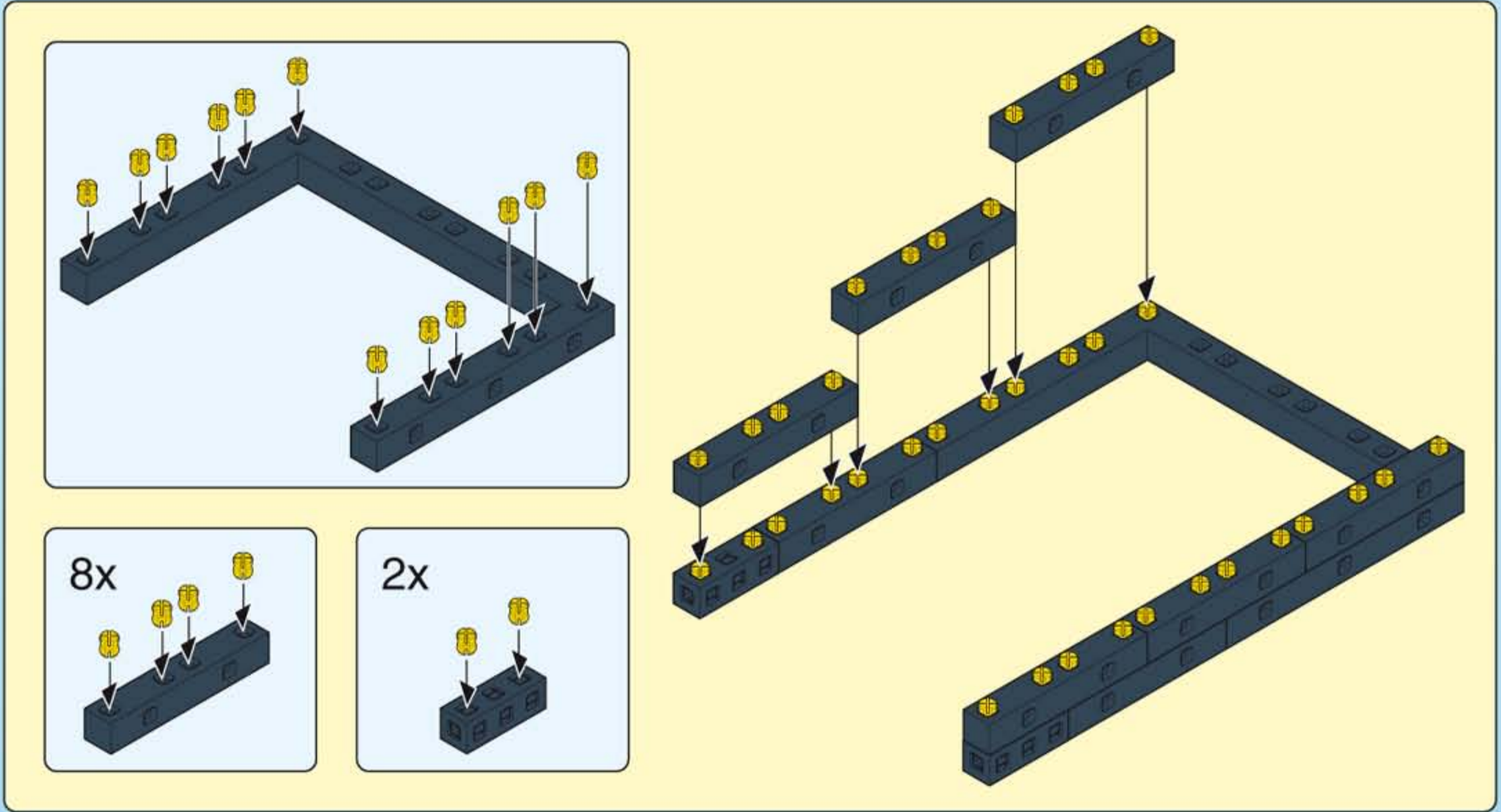
6



1

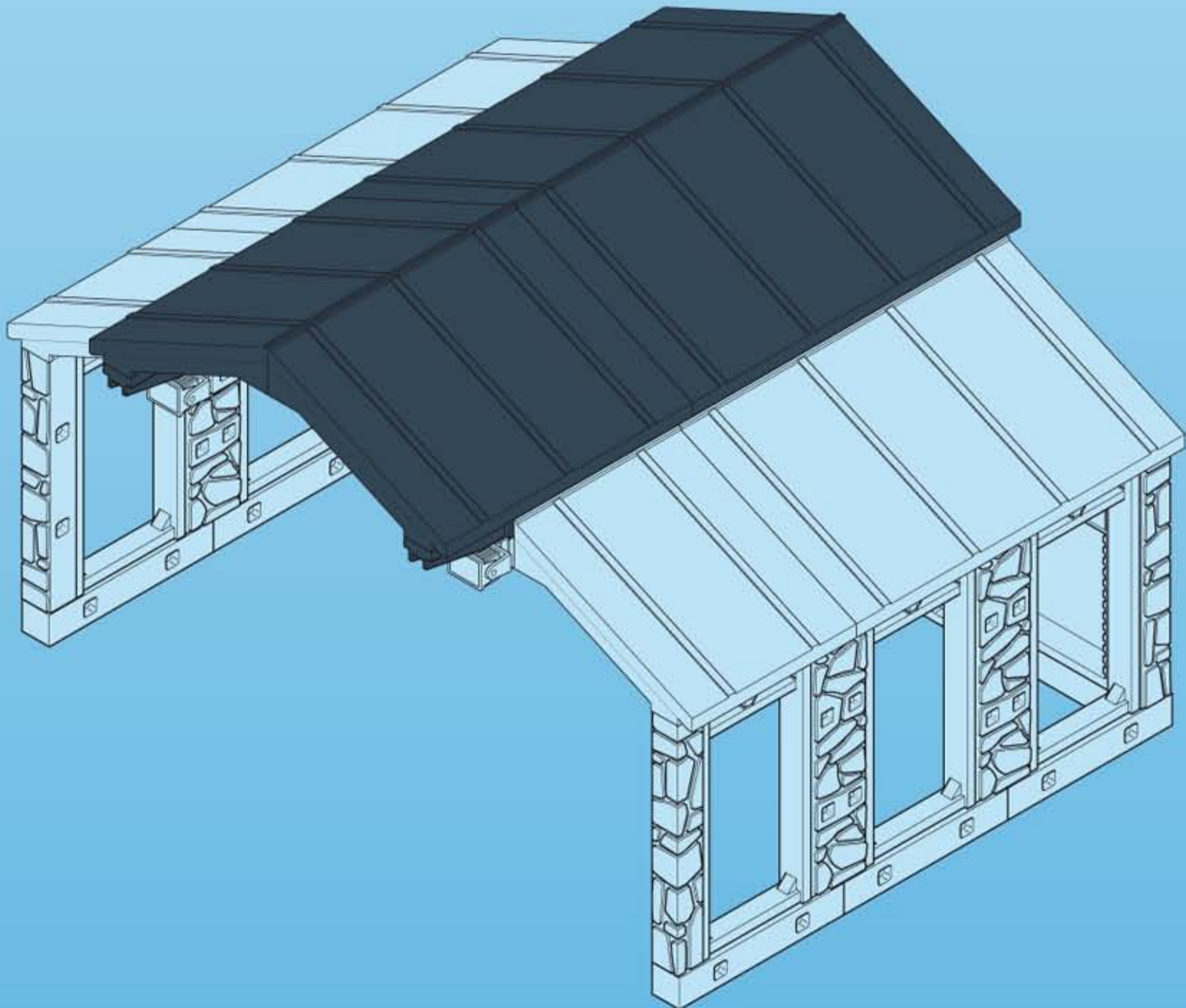
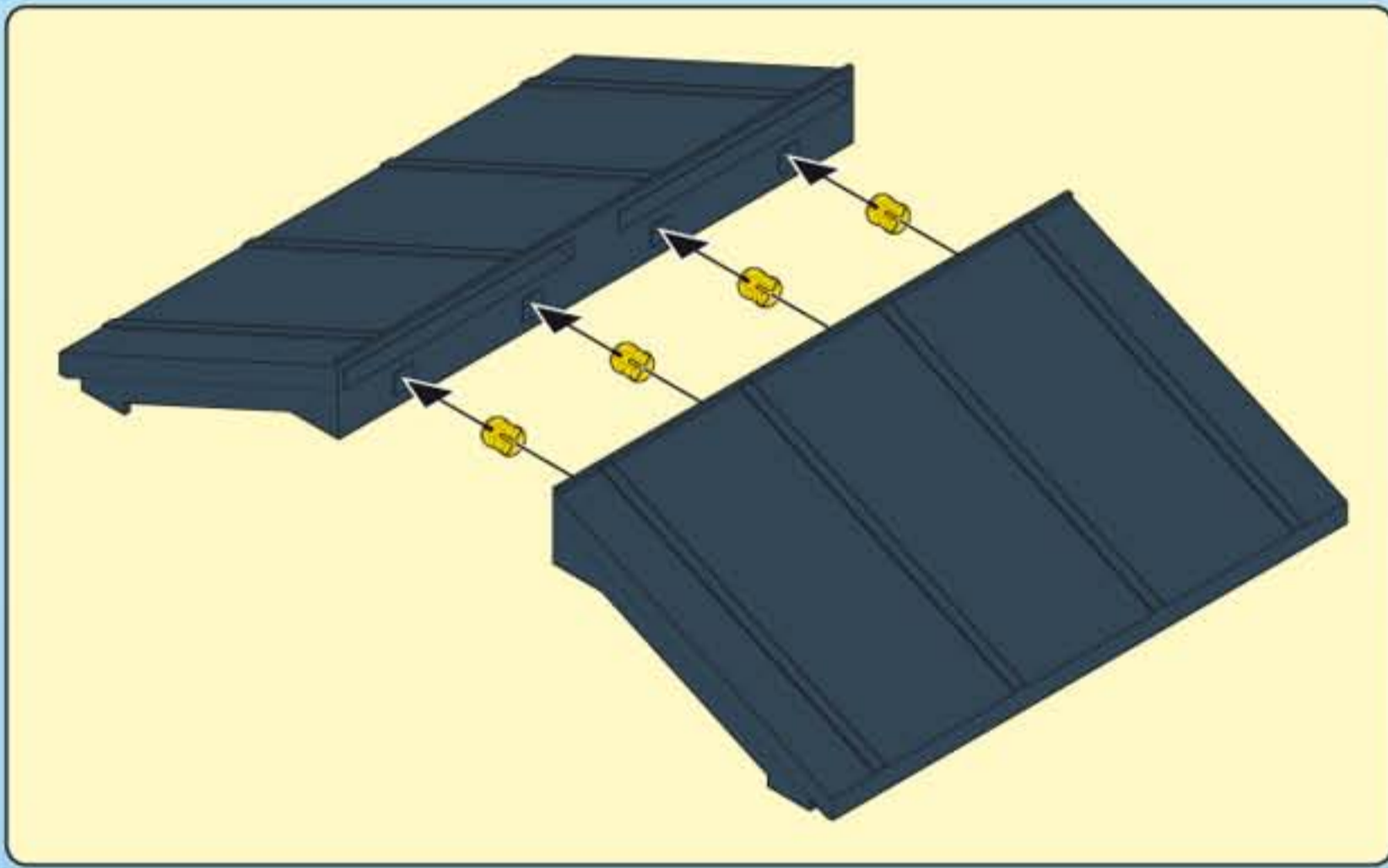
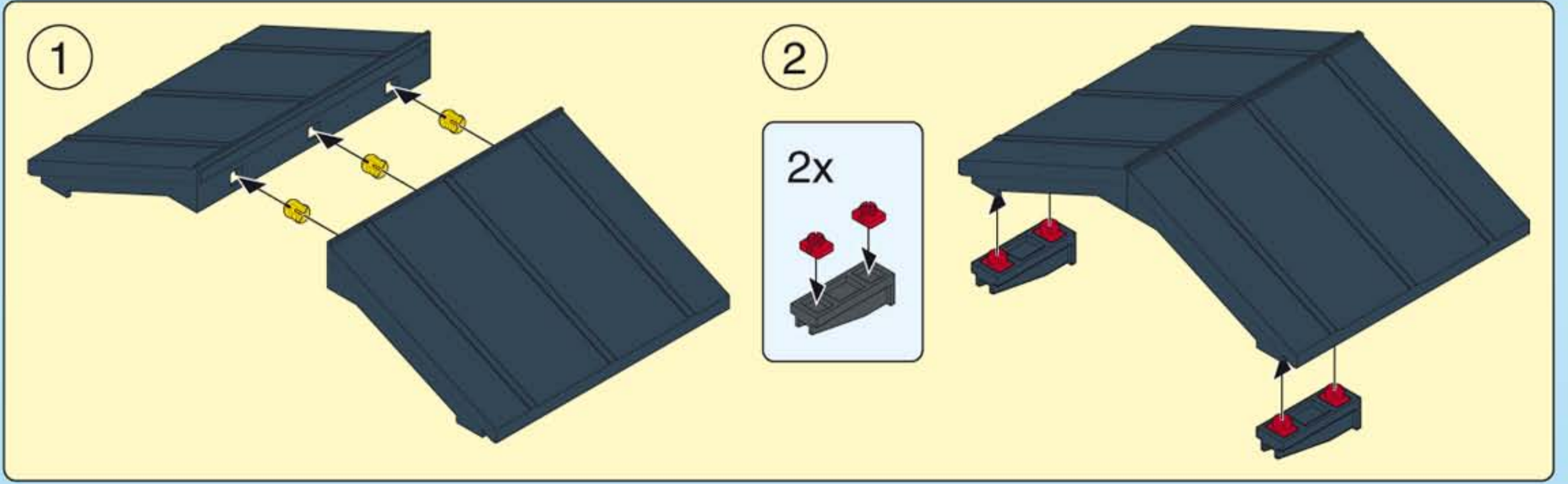


2

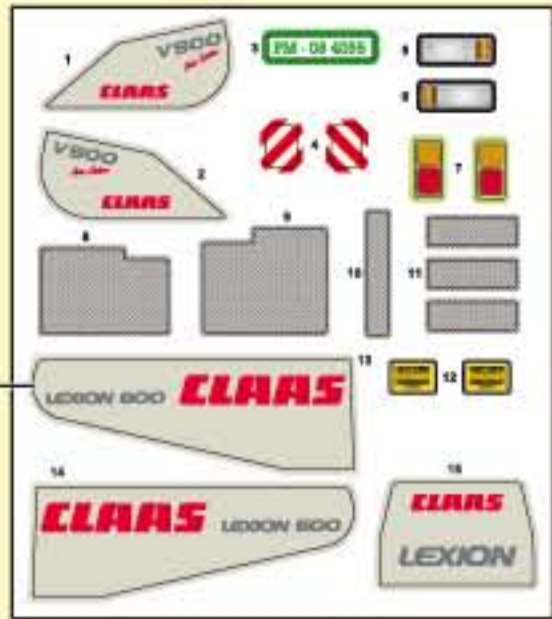




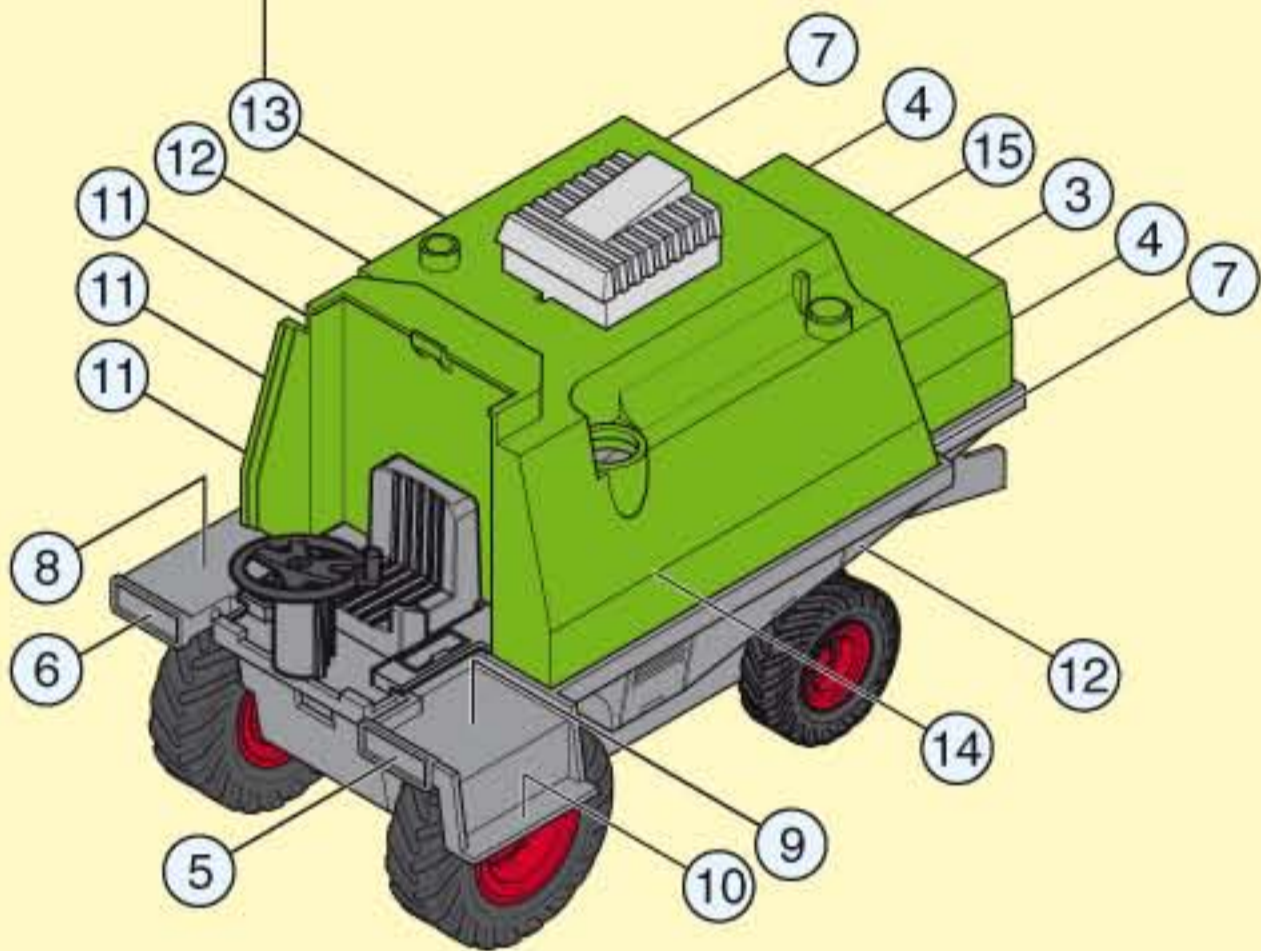
3



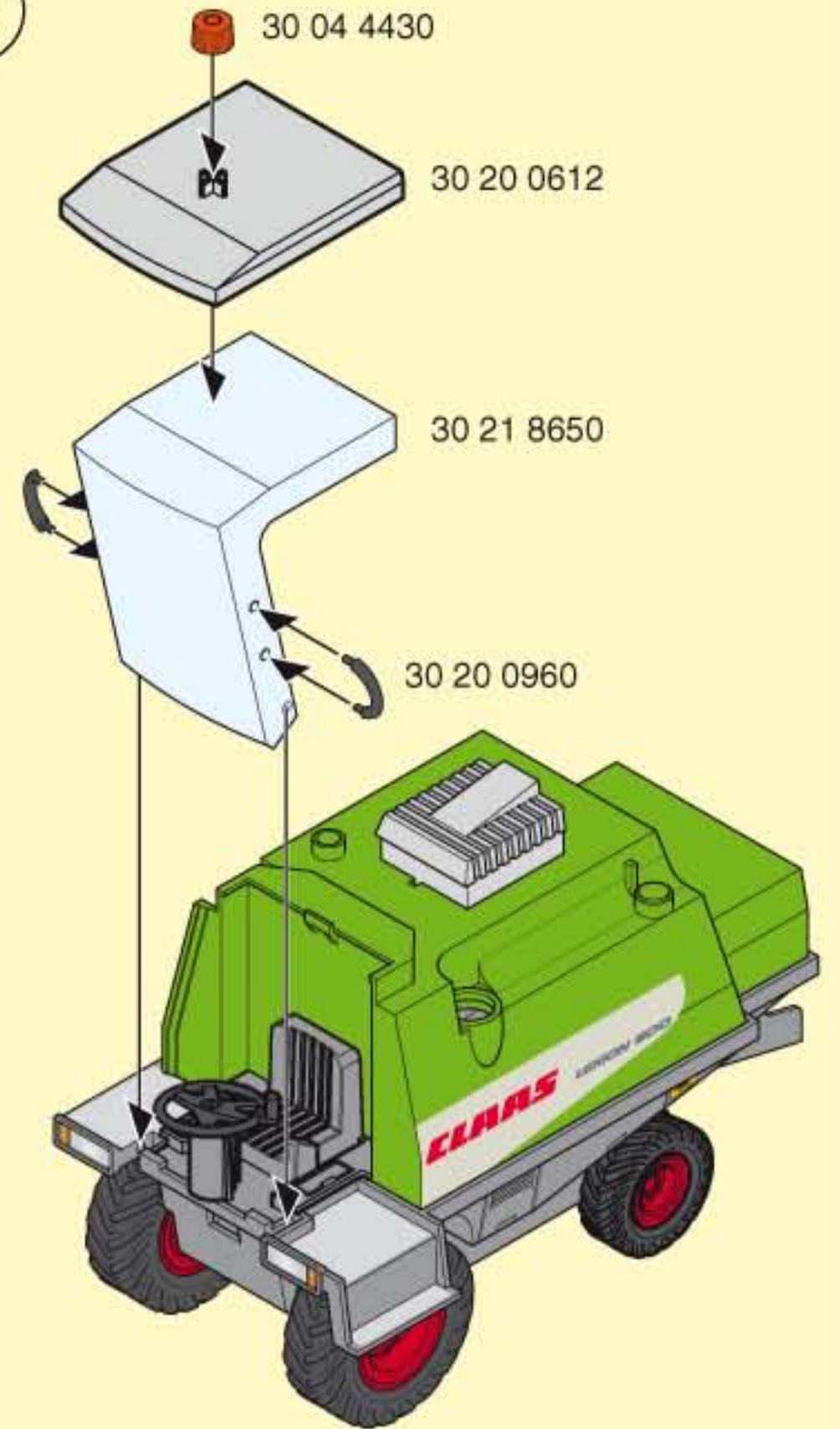
1



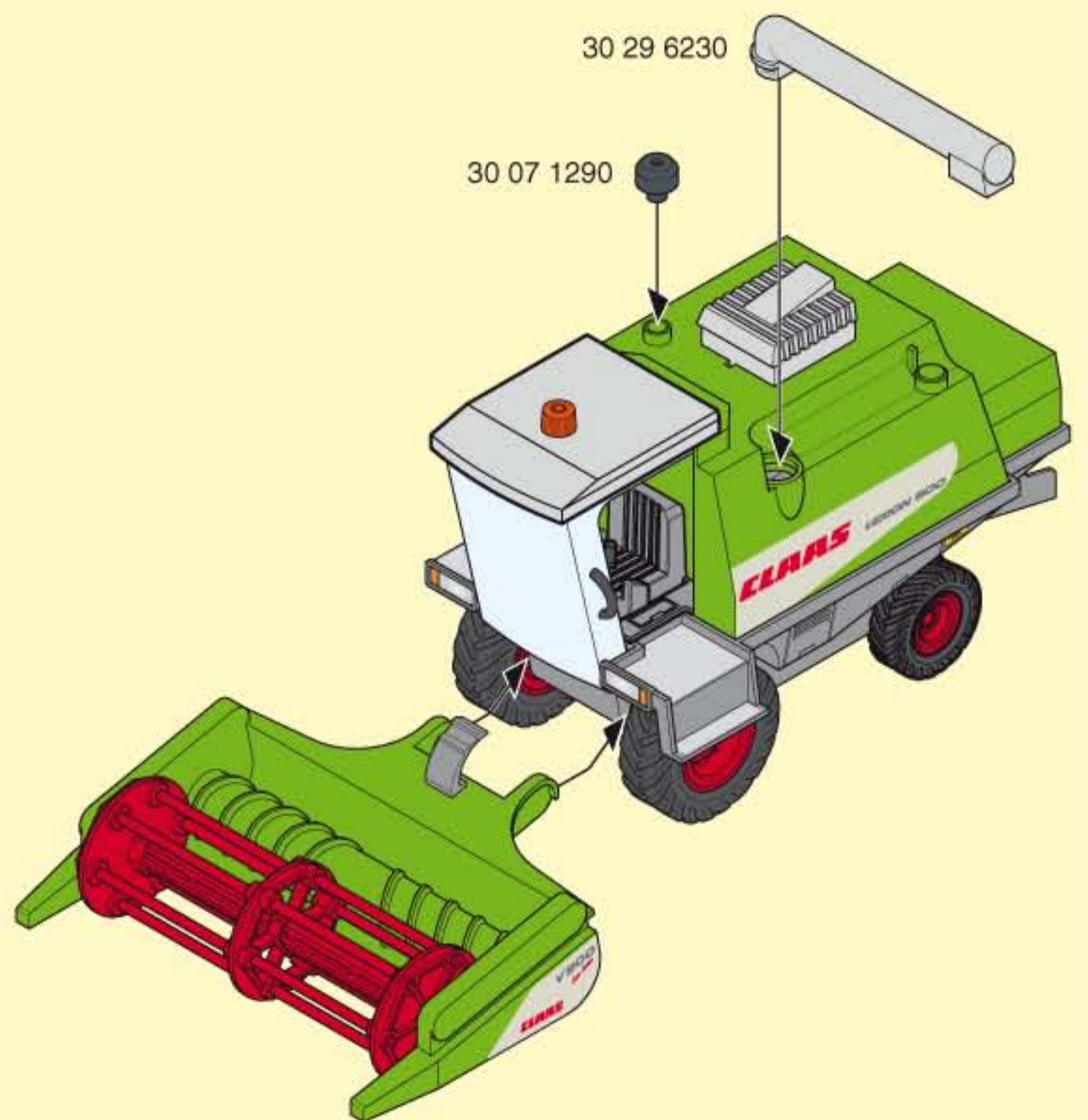
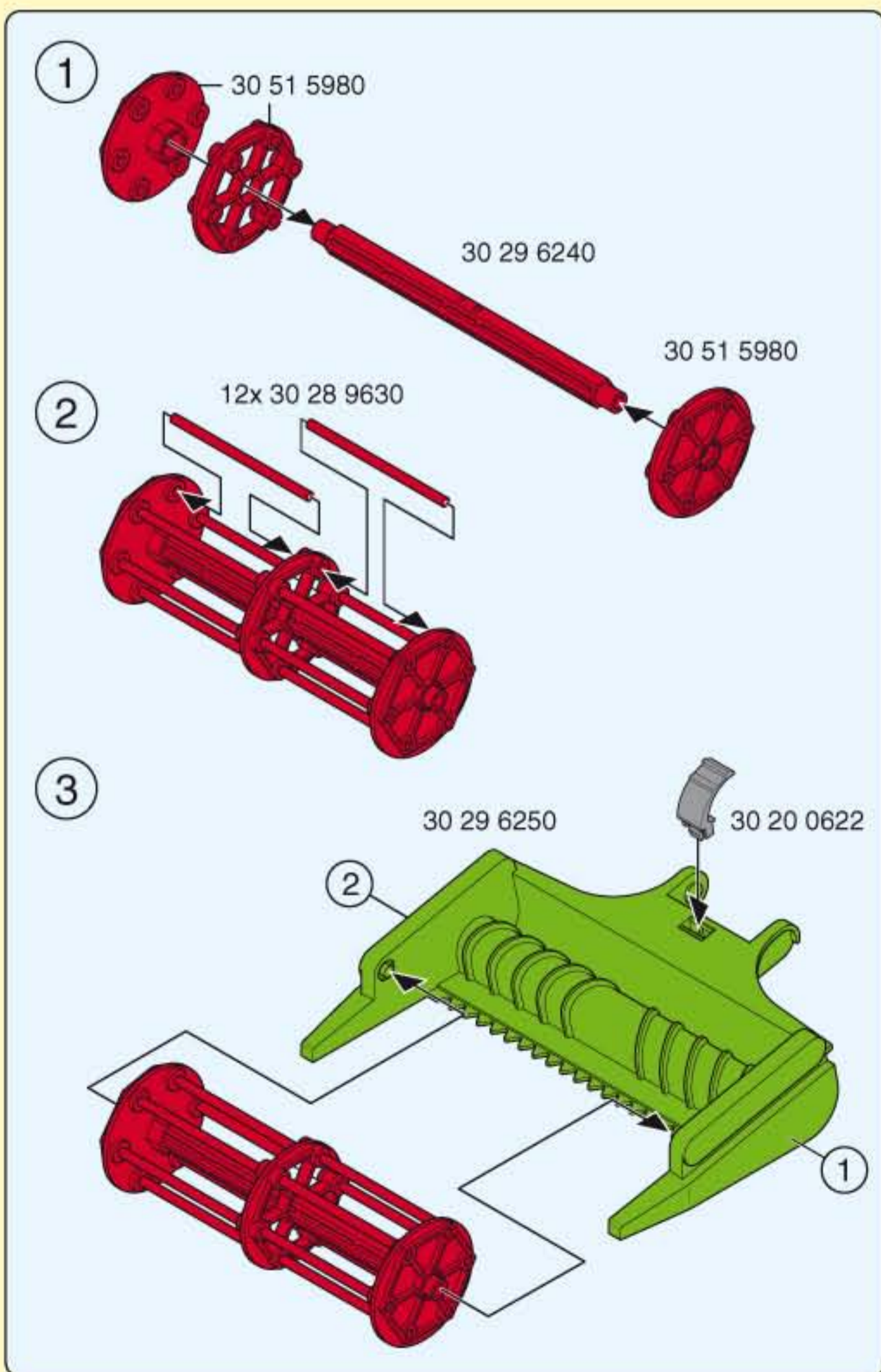
30 81 3342



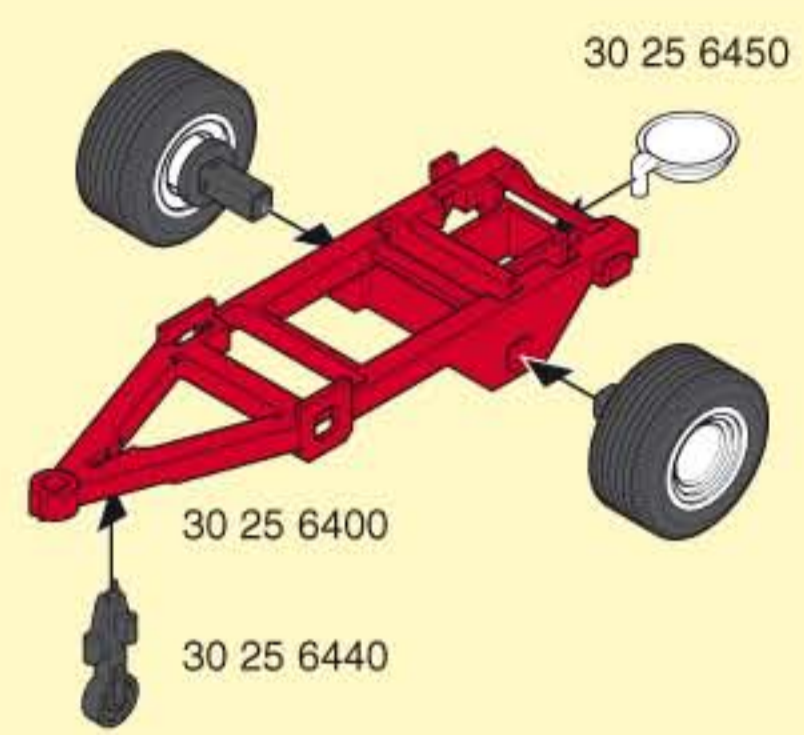
2



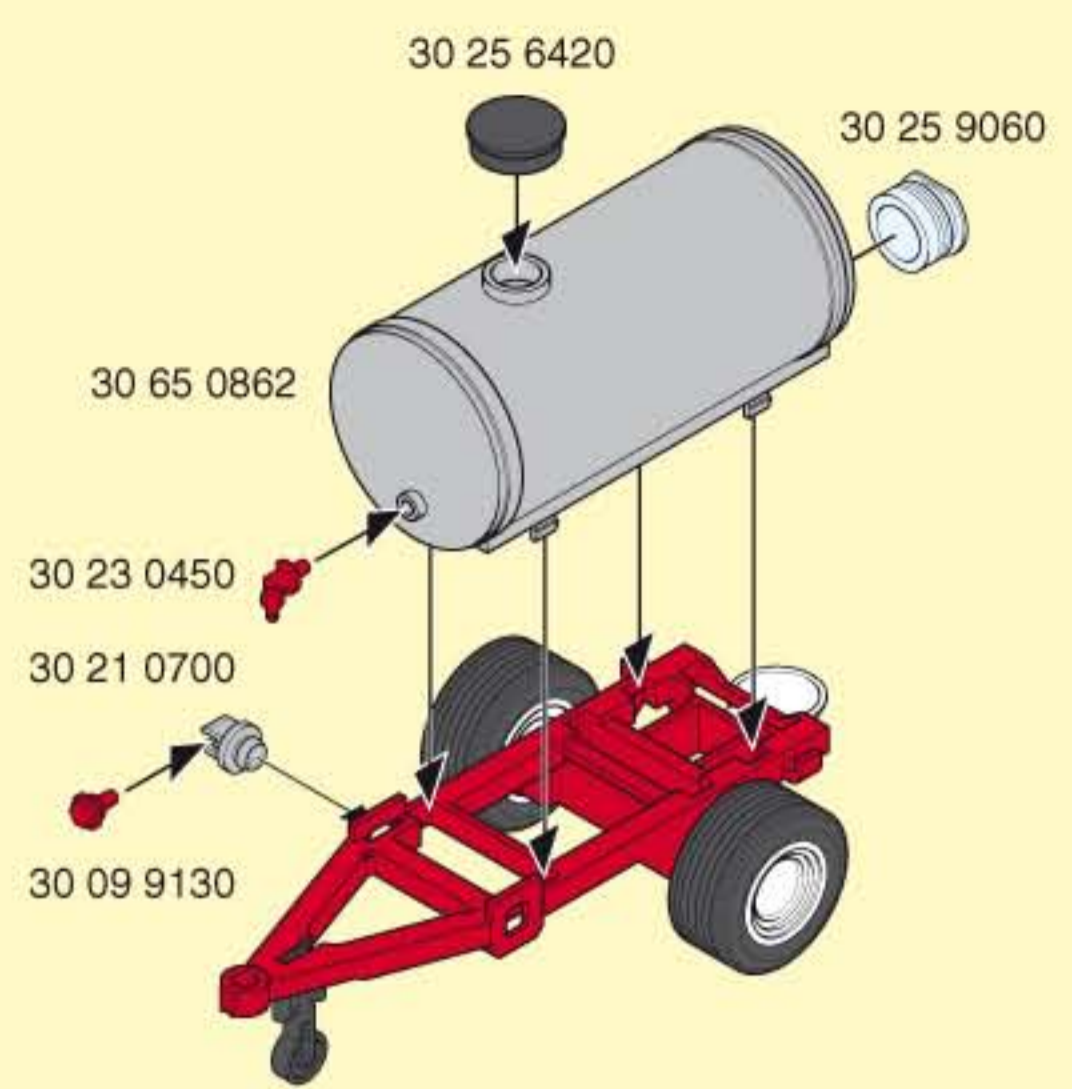
3



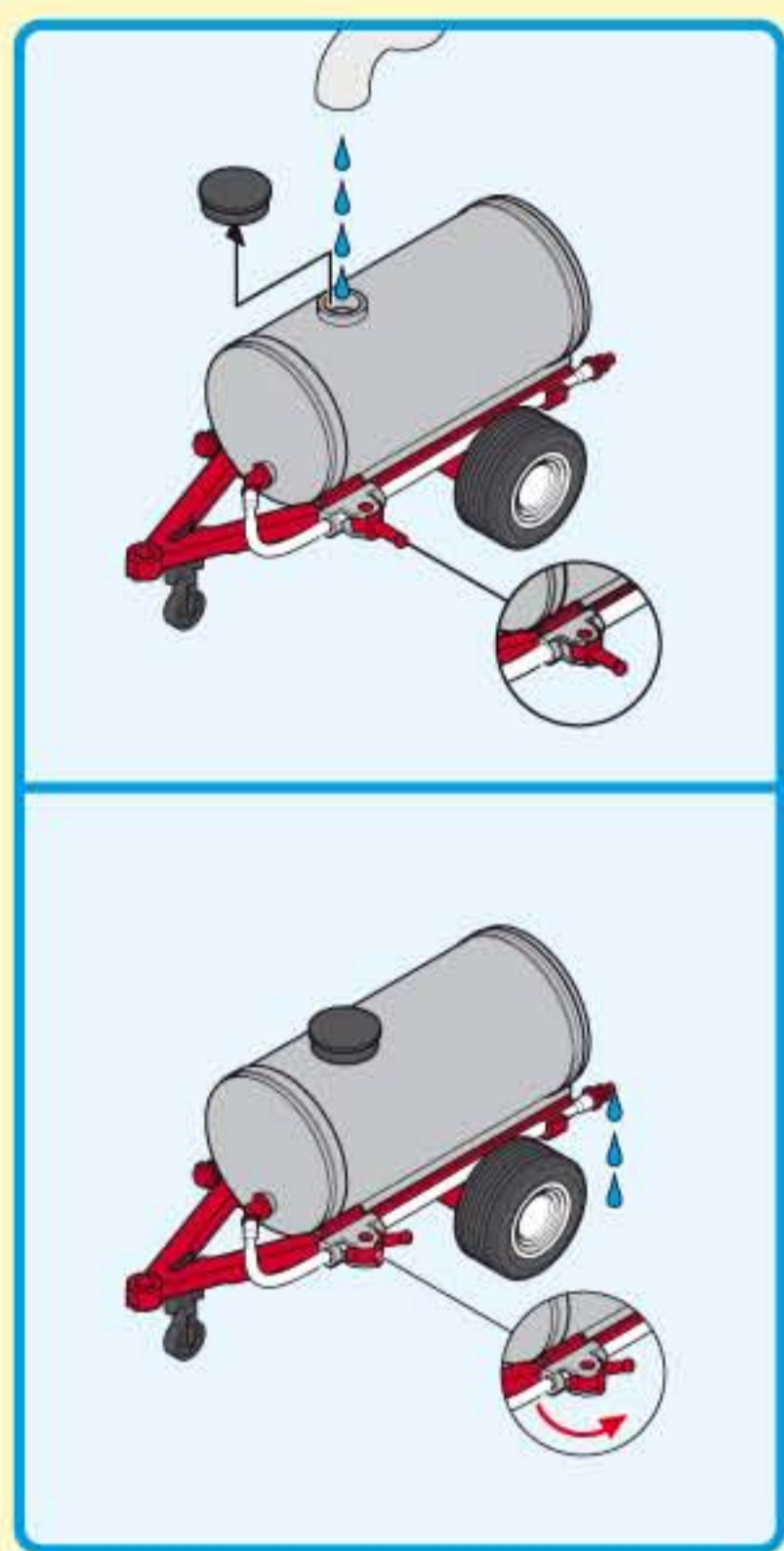
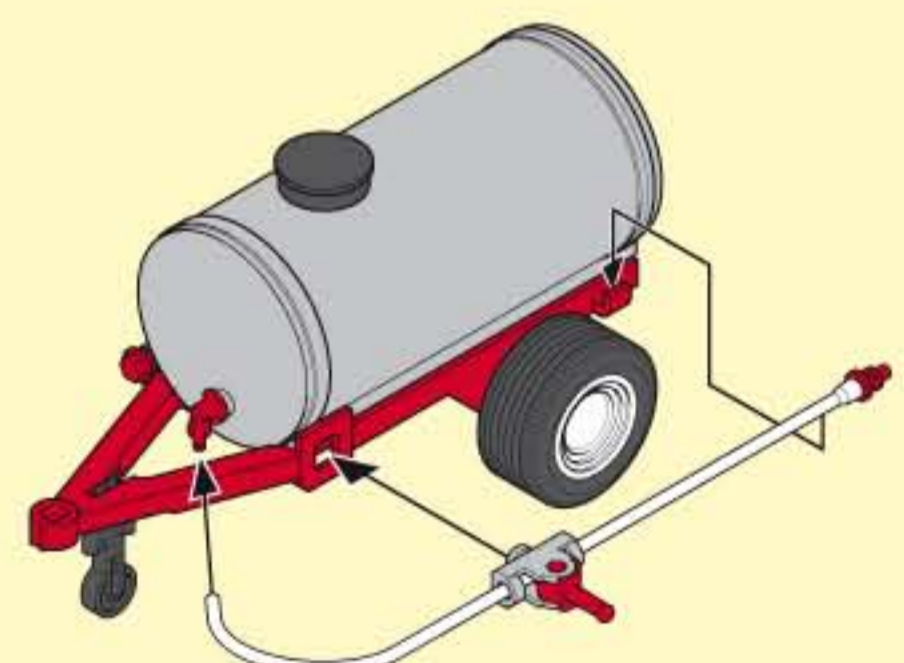
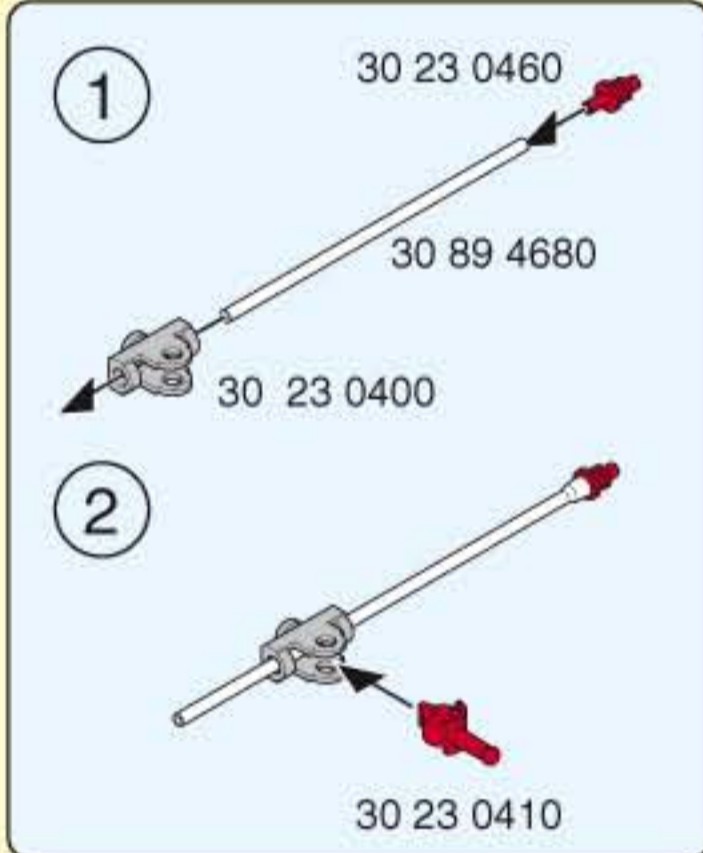
1



2



3



**D A CH L B** Nur Trinkwasser verwenden. Nach dem Spielen austrocknen lassen.

**USA GB CDN M IRL** Use only tap water. Dry thoroughly after play.

**F CDN B L CH** N'utiliser que de l'eau potable. Faire sécher après chaque utilisation.

**E MEX** Utilizar solamente agua potable. Dejar secar antes de guardar.

**NL B** Enkel drinkbaar water gebruiken. Na het spelen laten drogen.

**I CH** Usare solo acqua potabile. Asciugare bene dopo ogni uso.

**P** Utilizar somente água potável. Deixar secar antes de guardar.

**DK** Anvend kun drikkevand. Lad det tørre ud når du er færdig med at lege.

**N** Kun drikkevann skal benyttes. Tørk opp etter at leken er ferdig.

**S FIN** Använd endast dricksvatten. Låt torka efter användandet.

**FIN** Käytä ainoastaan juomavettä. Anna kuivua leikin jälkeen.

**H** Kérjük kizárólag ivóvizet hasznájon! Játék után ajánlott a termék kiszáritása!

**CZ** Používat jen pitnou vodu. Po hraní nechat vyschnout.

**EST** Kasutada üksnes joogivett! Mängimise järel kuivatada!

**LV** Izmantot tikai dzeramo ūdeni. Pēc spēlēšanās ļaut nožūt.

**LT** Naudokite tik geriamąjį vandenį. Pažaidus, išdžiovinkite.

**SLO** V igračo vlivajte le pitno vodo. Po igri naj se igrača posuši.

**SK** Používať iba pitnú vodu. Po hre nechať vyschnúť.

**PL** Używać tylko wodę pitną. Po zabawie pozostaw do wyschnięcia.

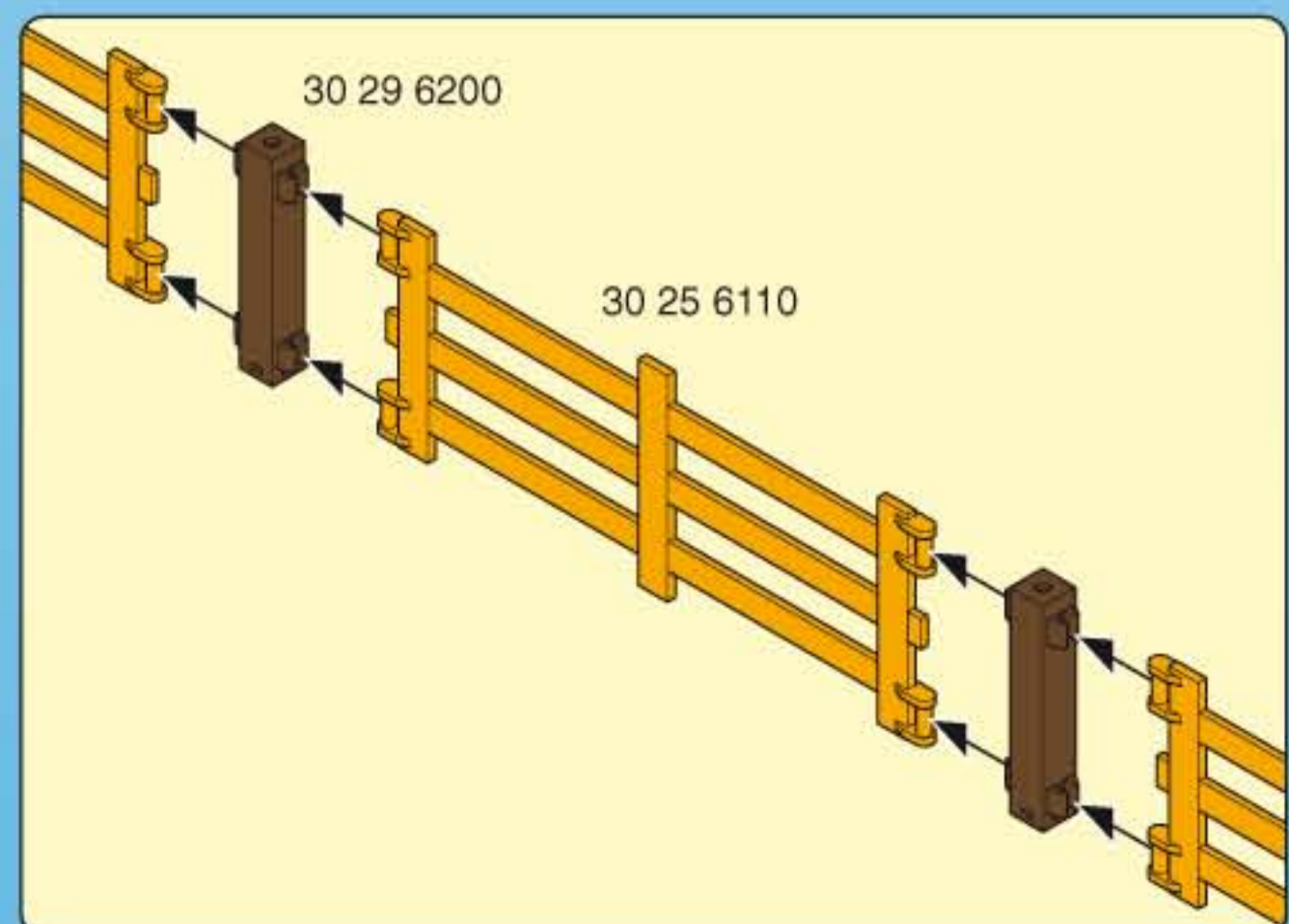
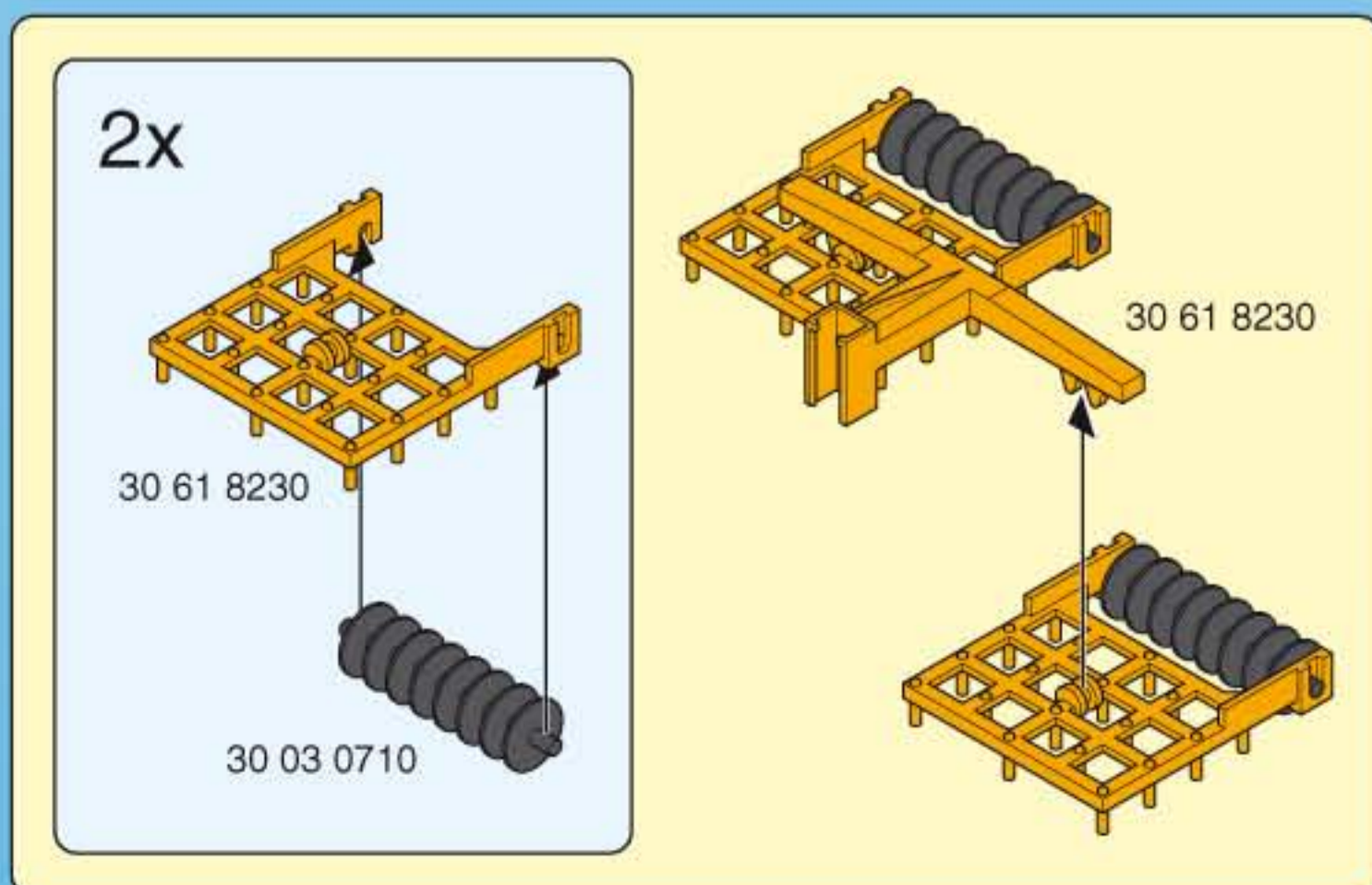
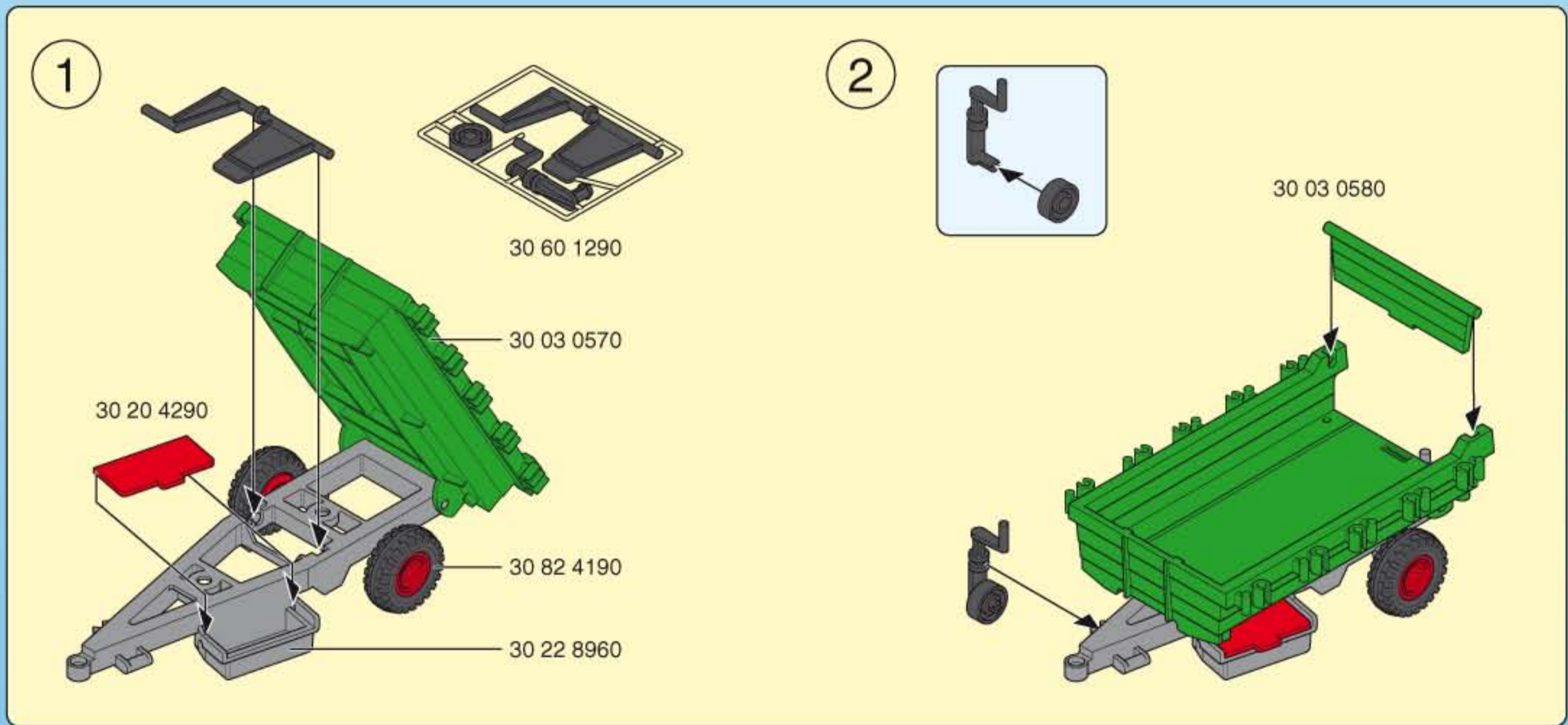
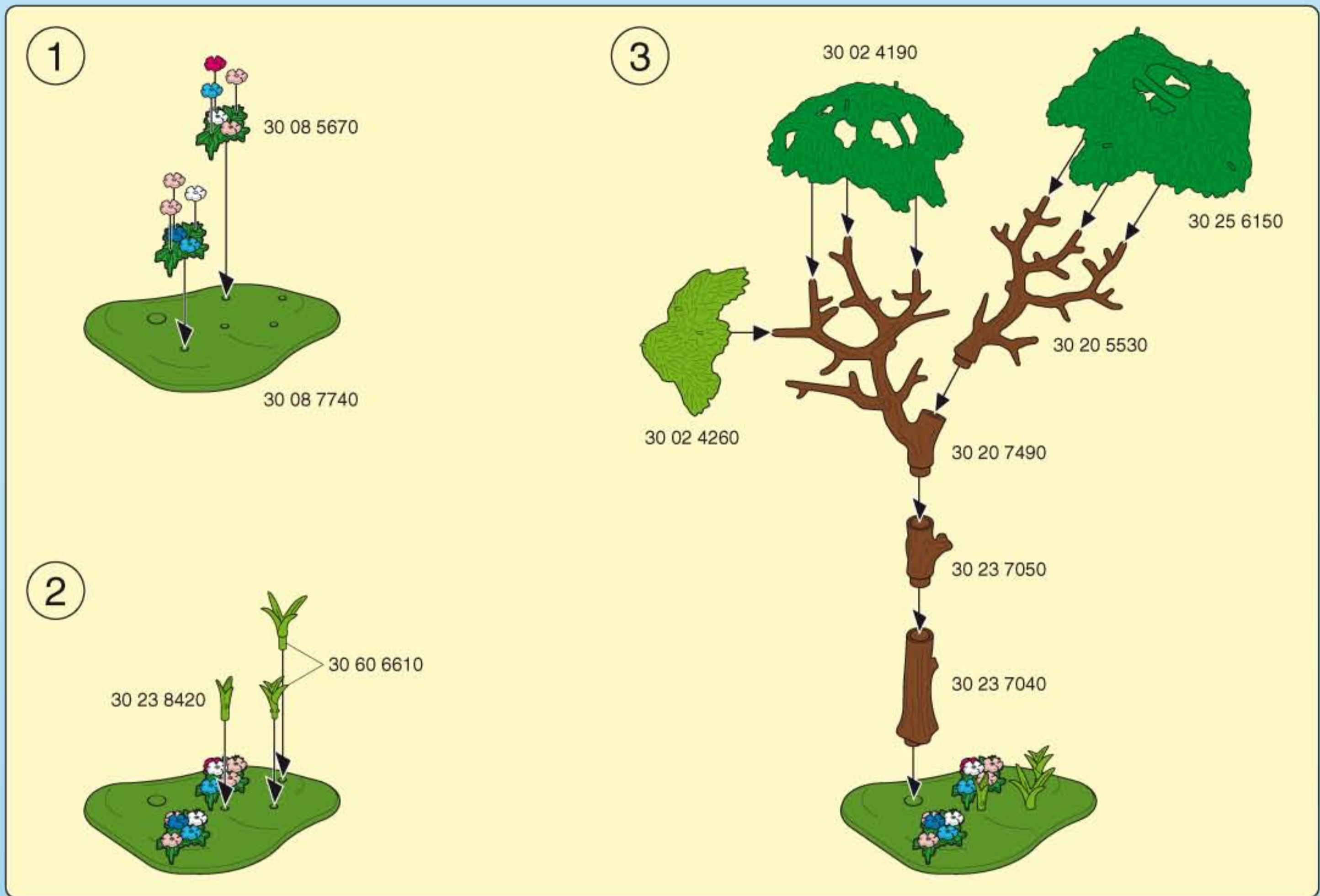
**TR CY** Sadece içme suyu kullanınız. Oyundan sonra kurumaya bırakın.

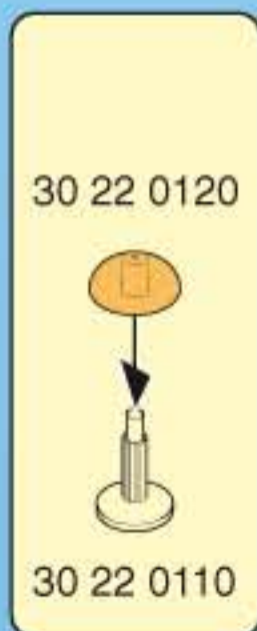
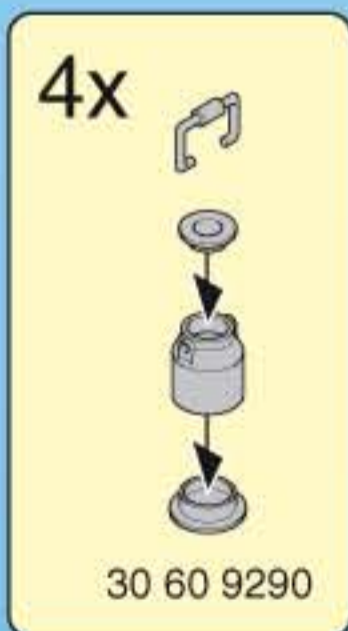
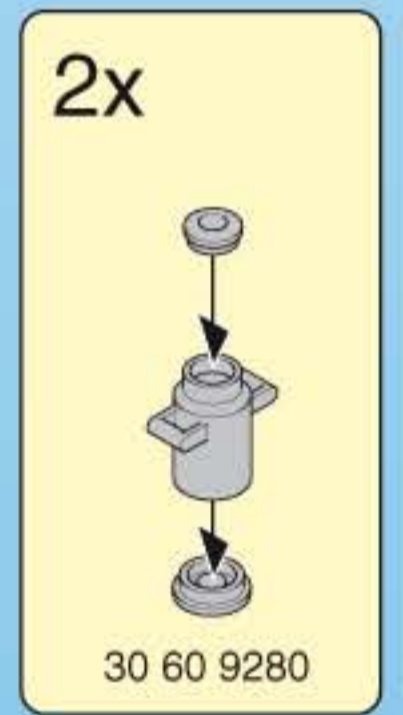
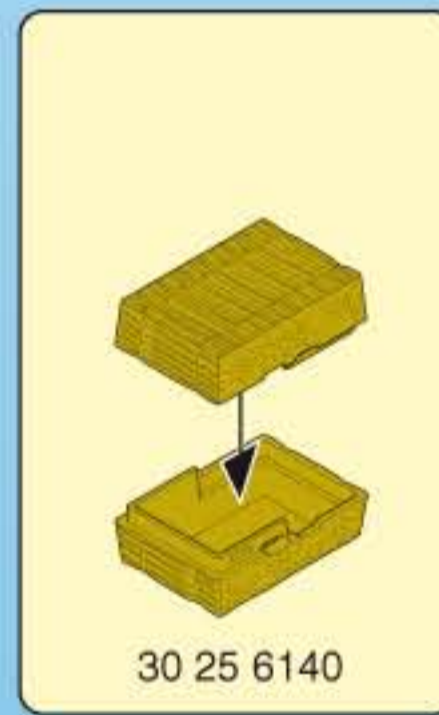
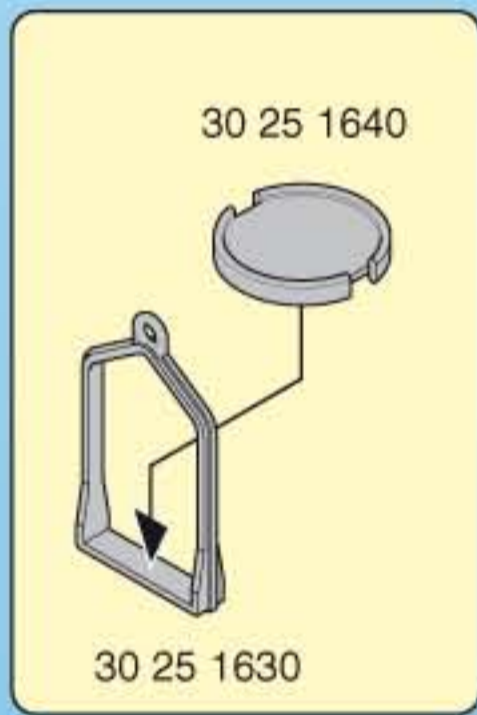
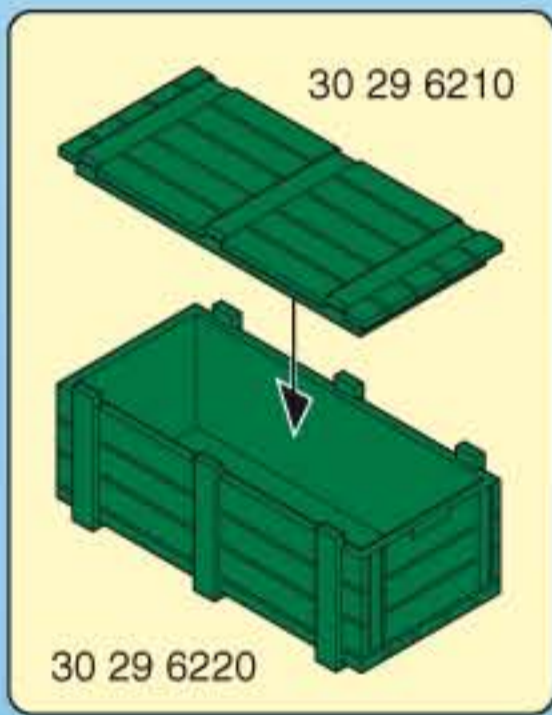
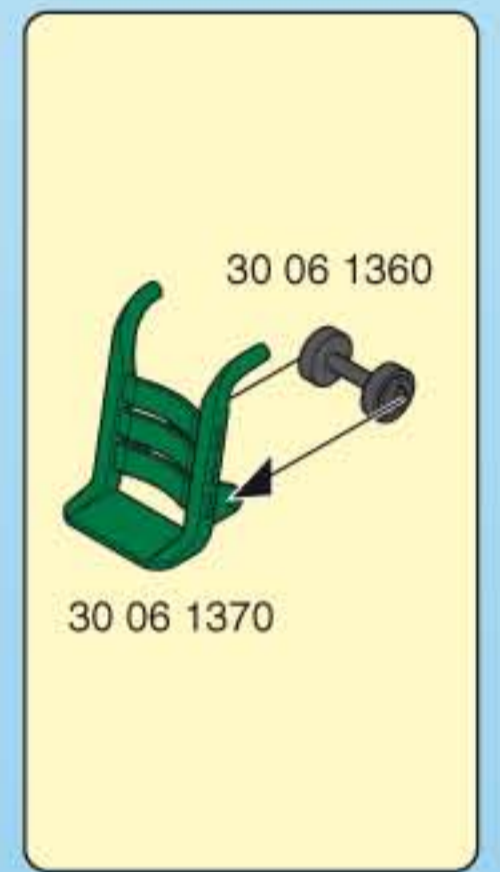
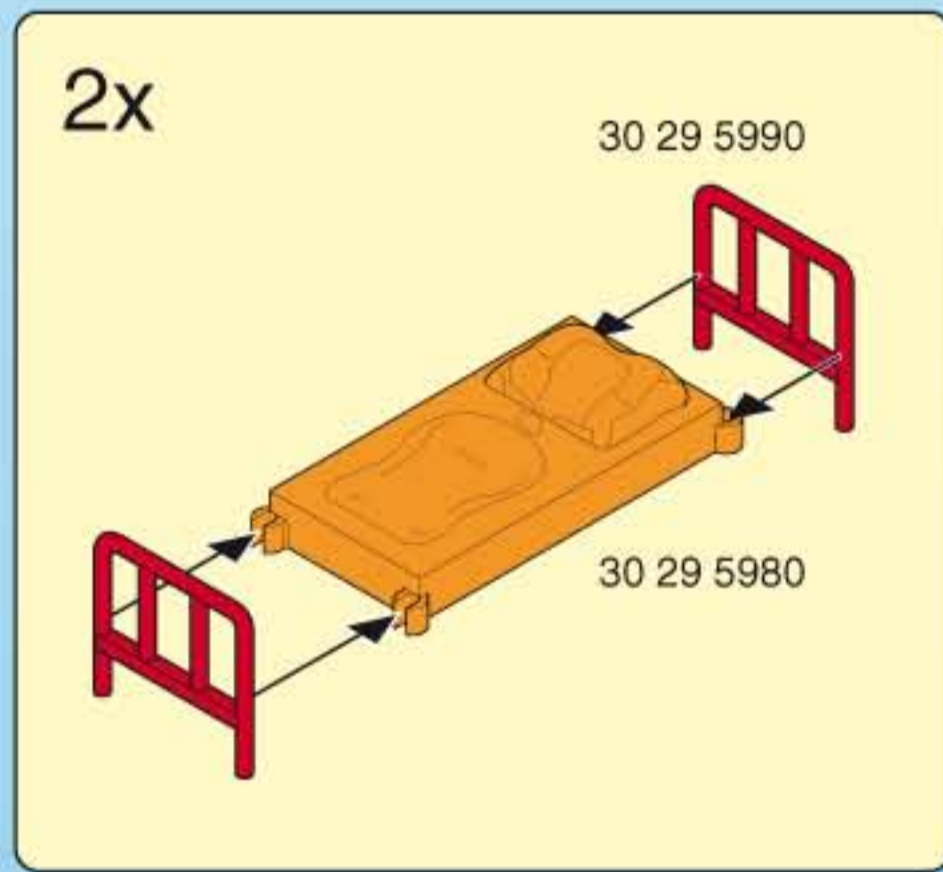
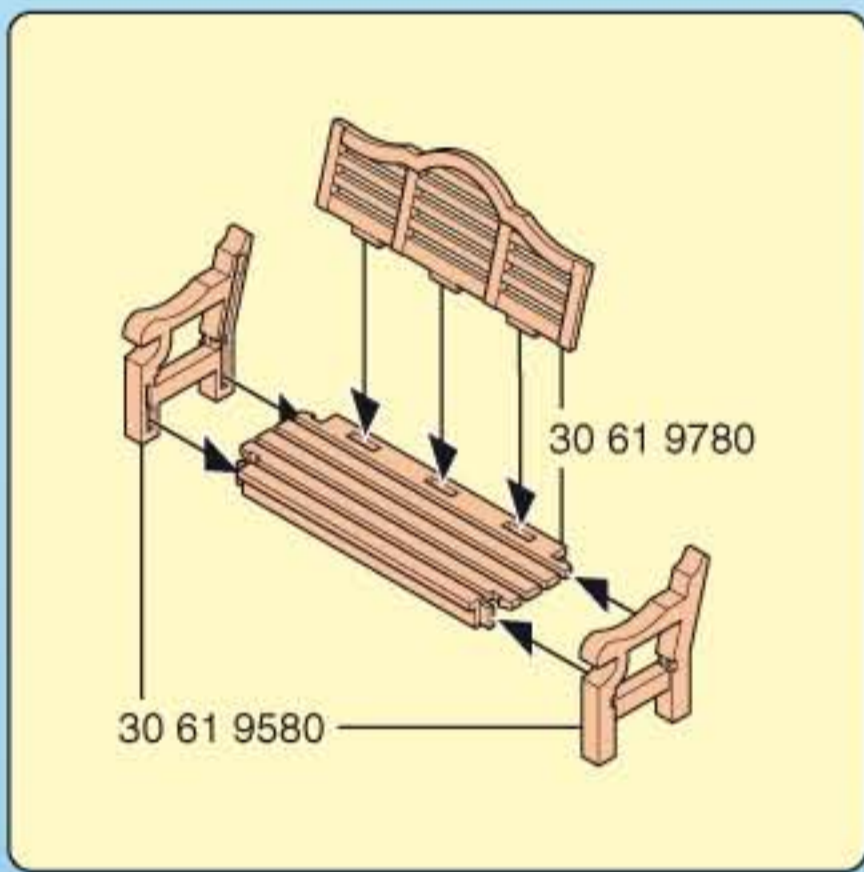
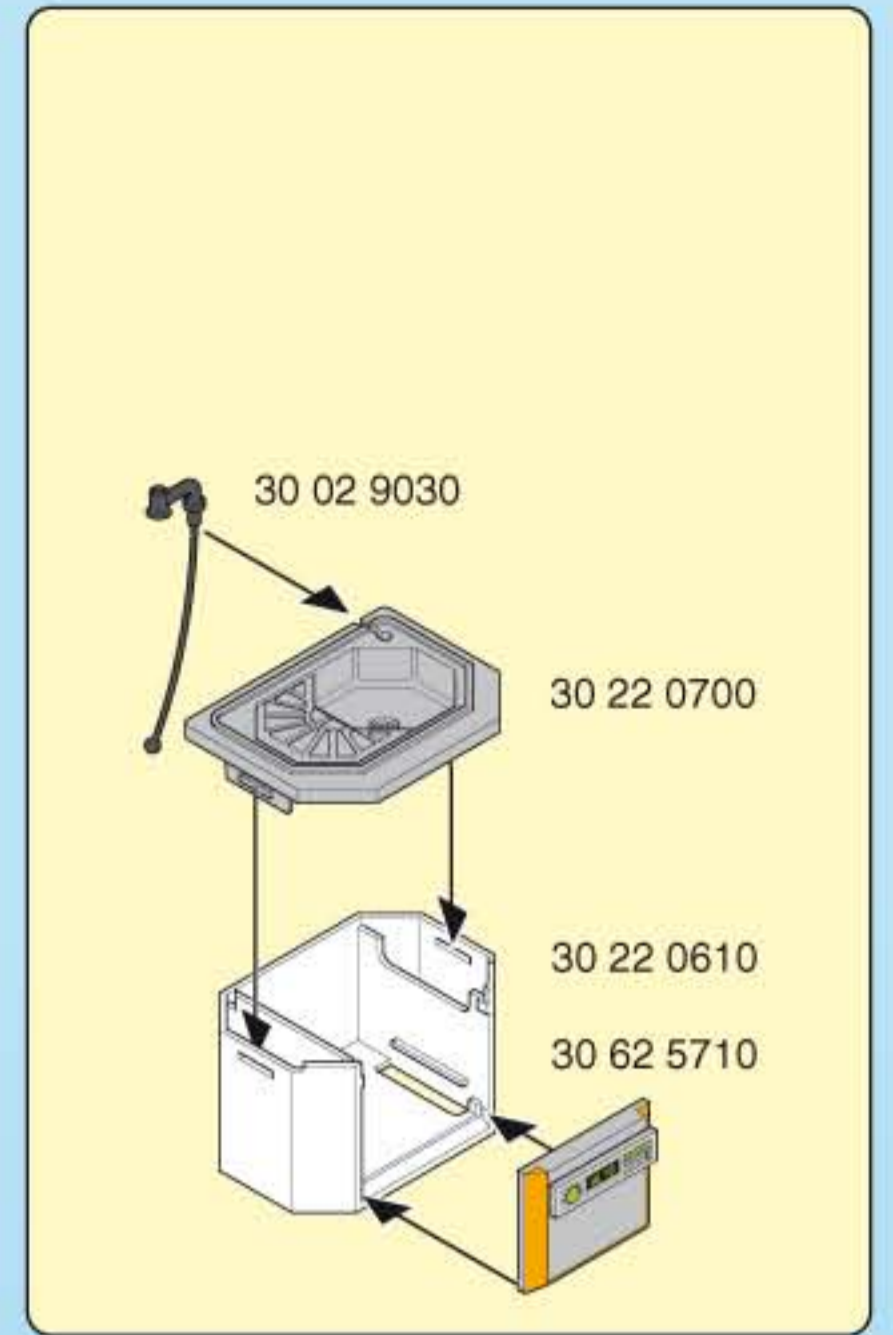
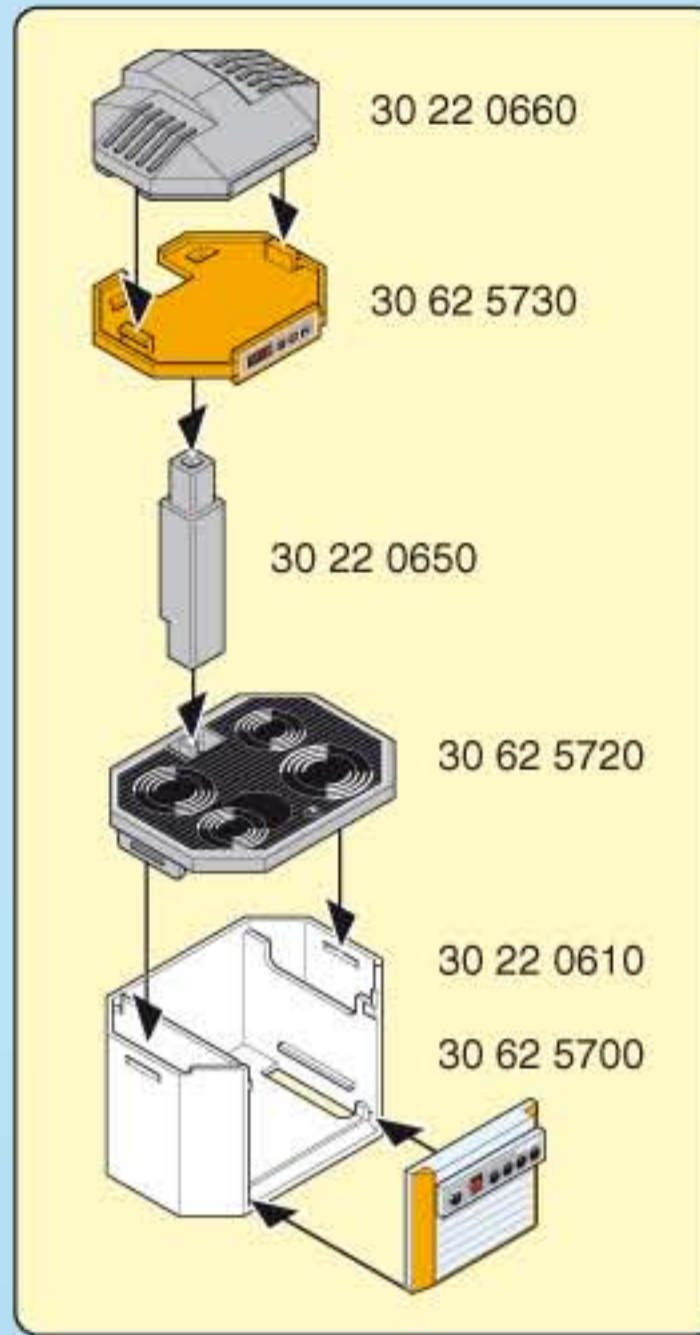
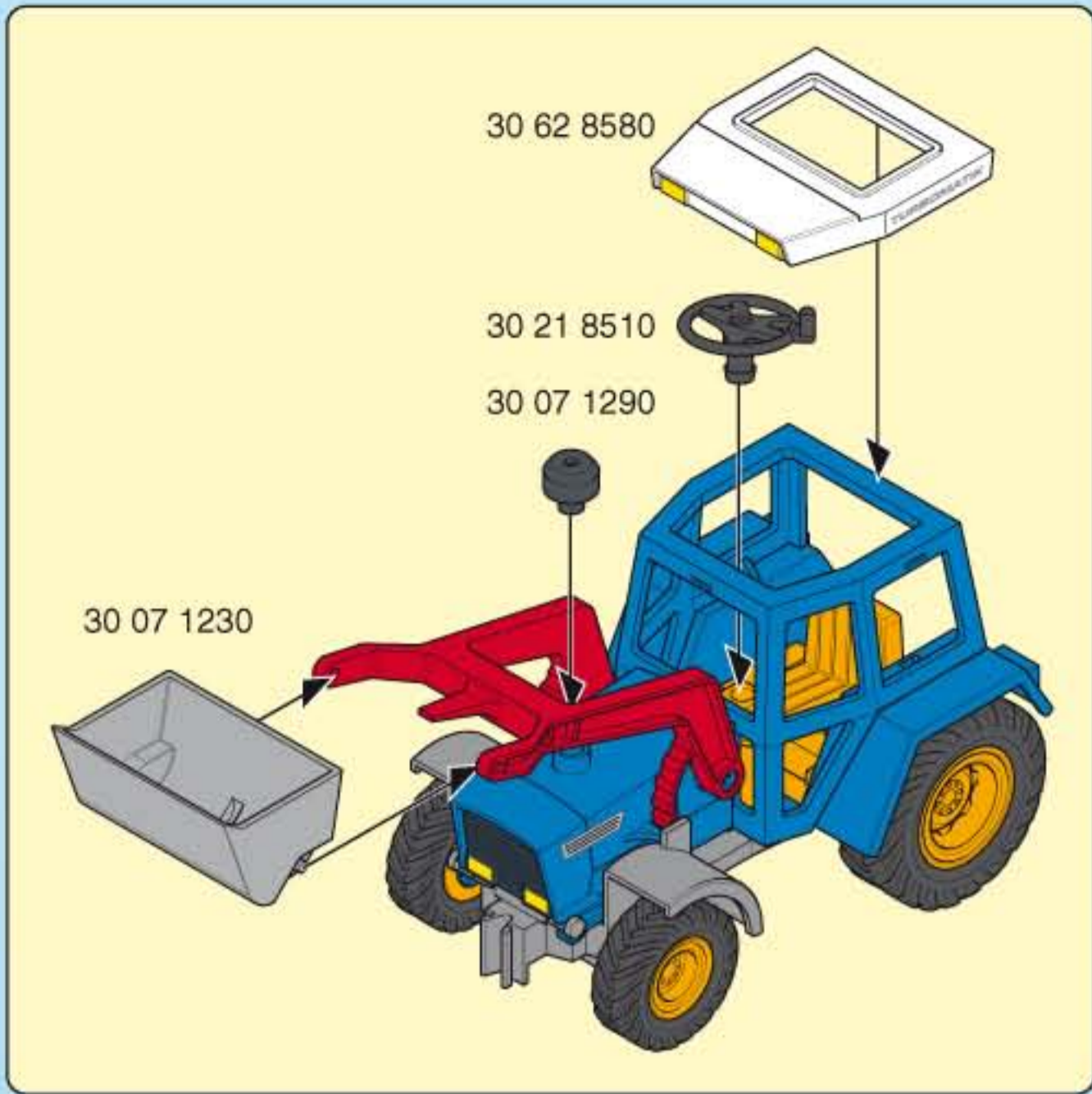
**GR CY** Χρησιμοποιείτε μόνο νερό βρύσης. Μόλις τελειώσετε, αφήστε το παιχνίδι να στεγνώσει εντελώς.

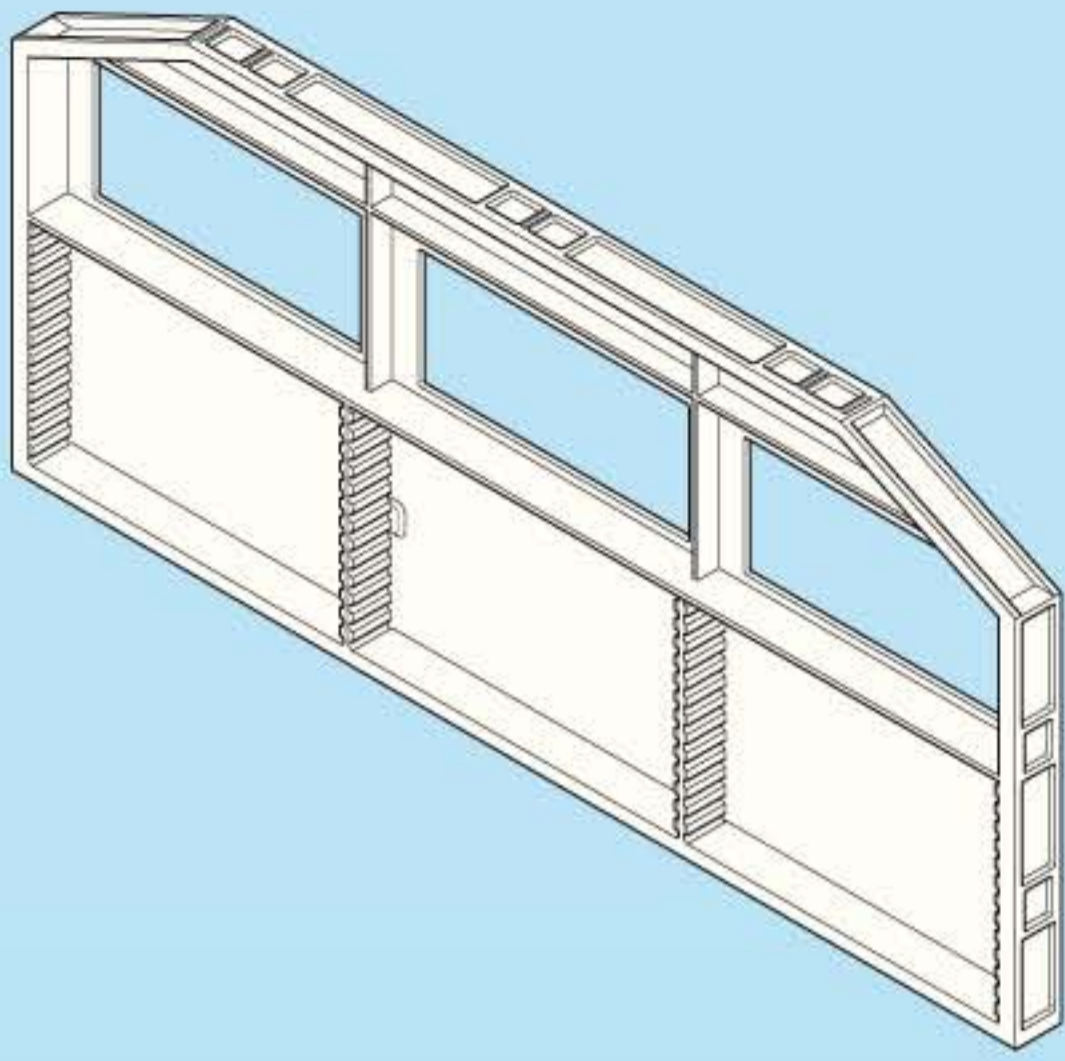
**RO** Se folosește doar apă potabilă. După joacă se lasă să se usuce.

**BG** Използвайте само питейна вода. След игра оставете да изсъхне.

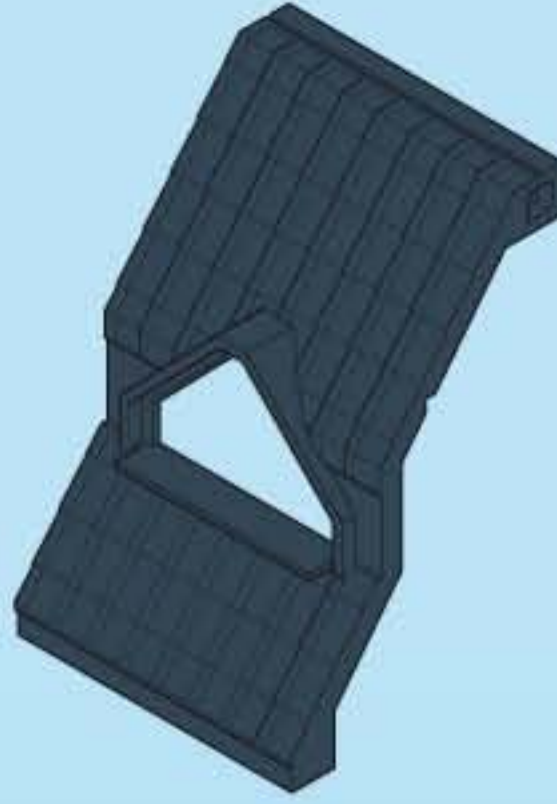
**CN** 仅使用饮用水。玩耍后要干燥。



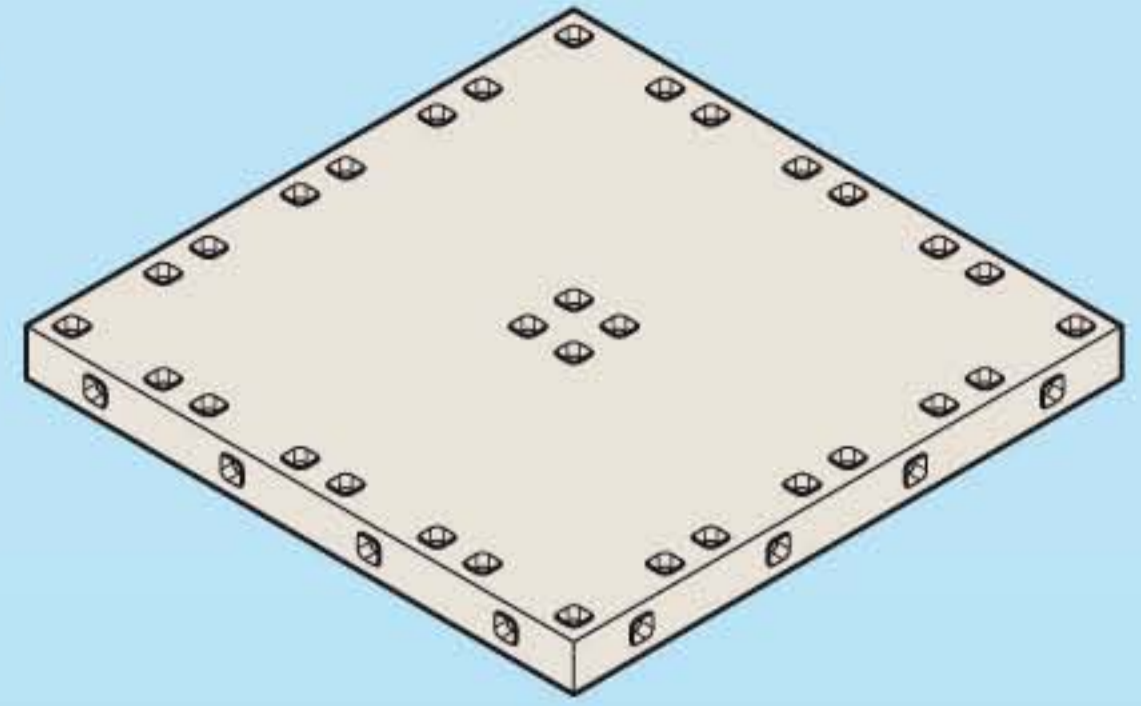




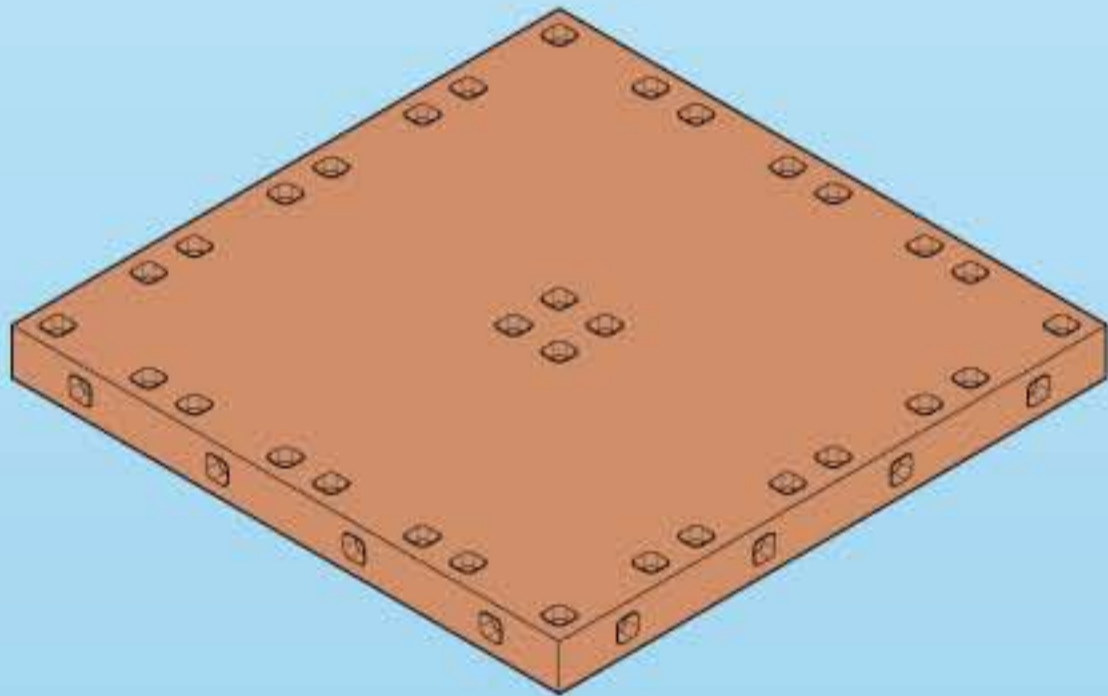
30 29 6380



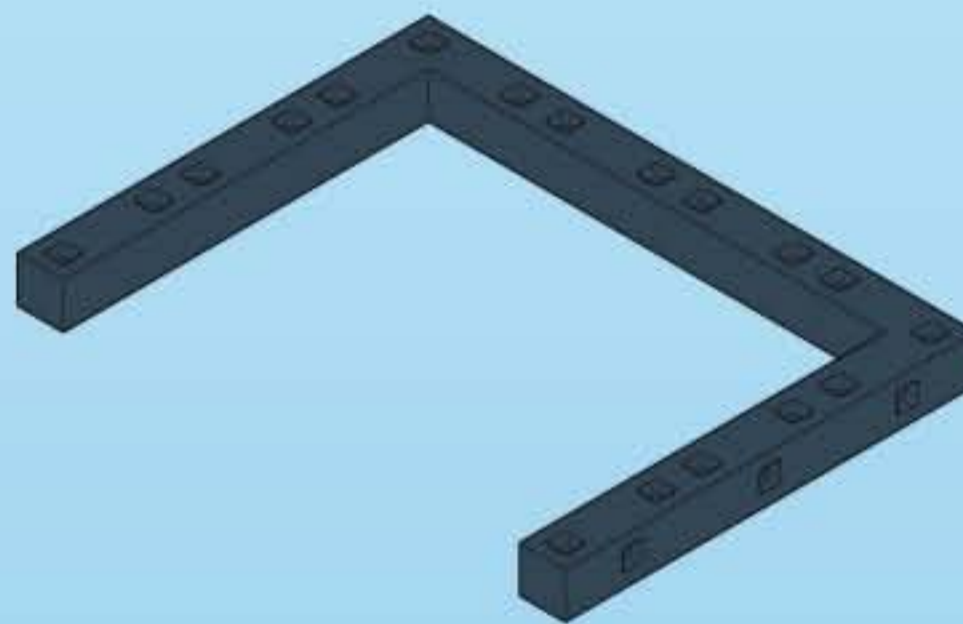
6x 30 21 1490



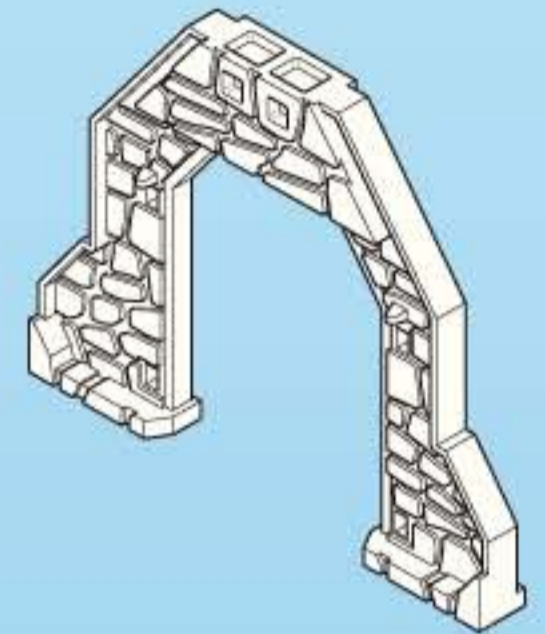
2x 30 21 1560



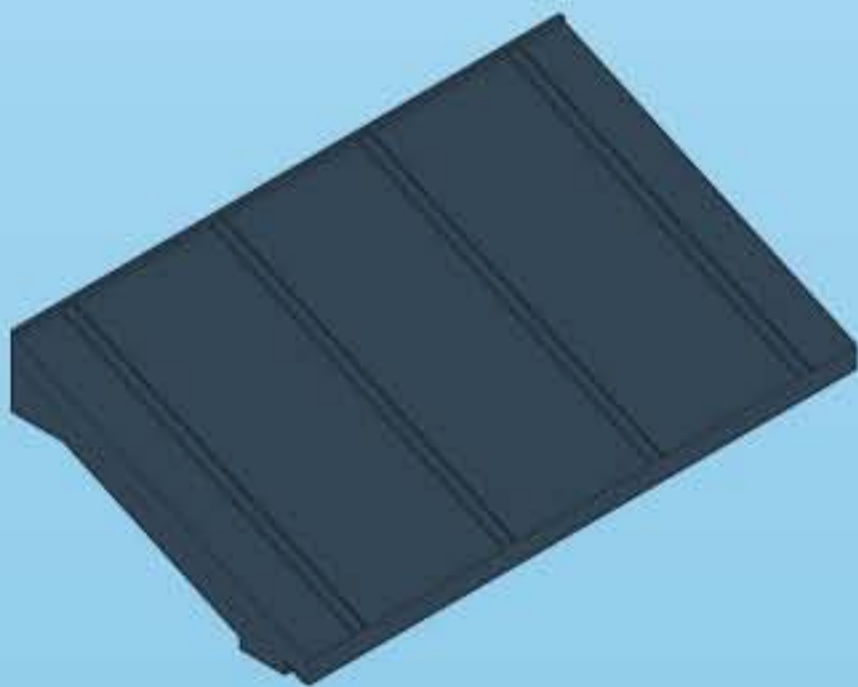
2x 30 21 1570



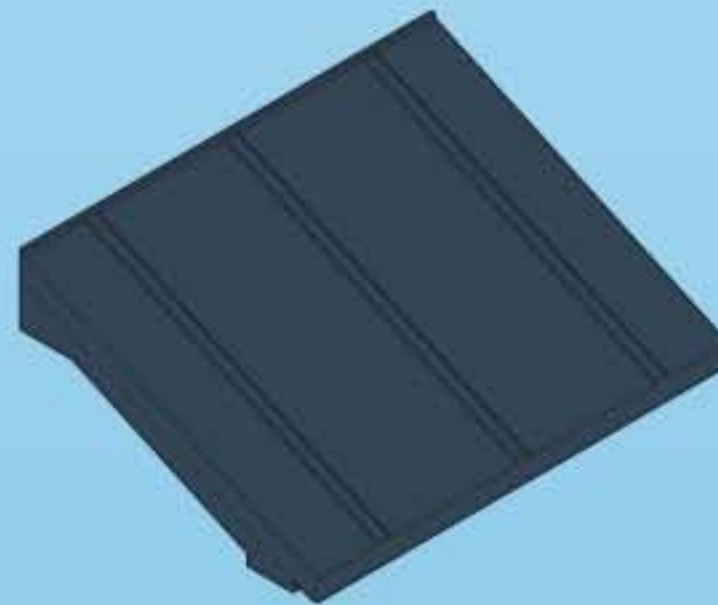
30 29 6350



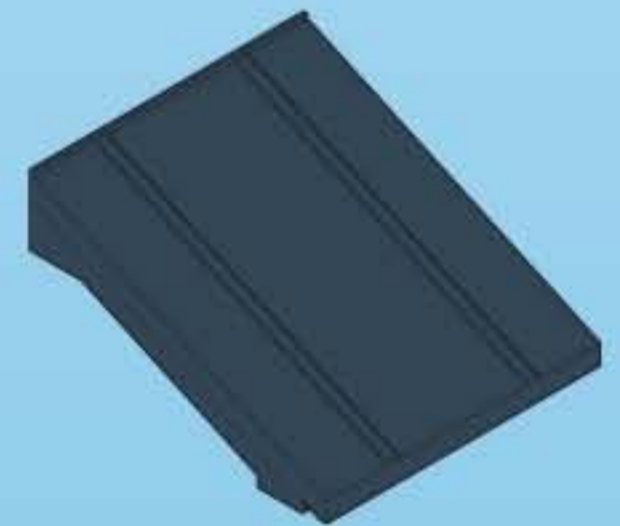
30 21 1520



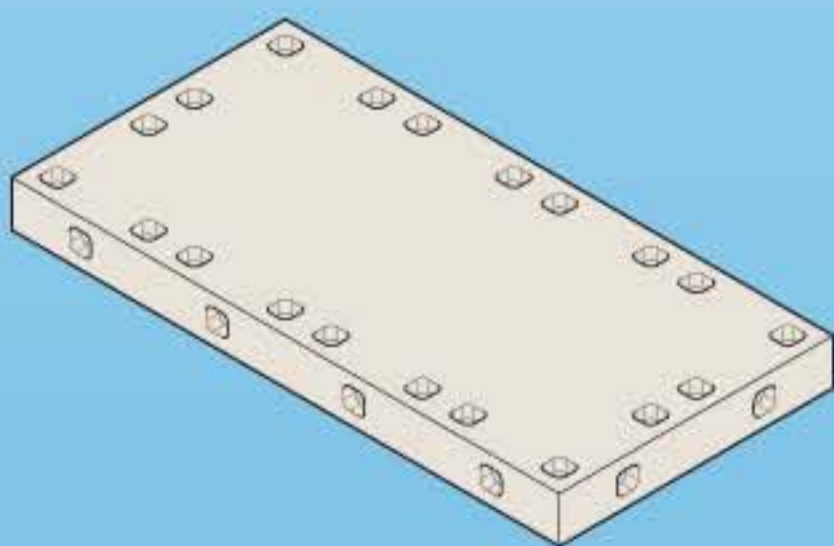
5x 30 21 1480



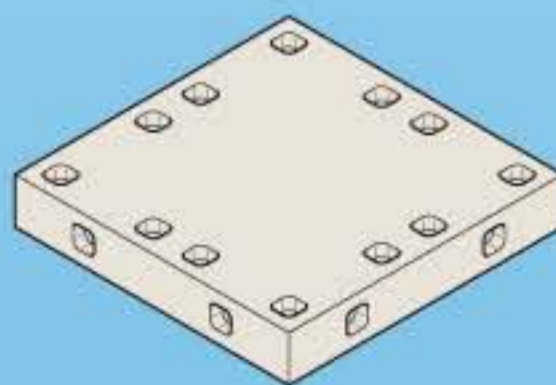
2x 30 29 6330



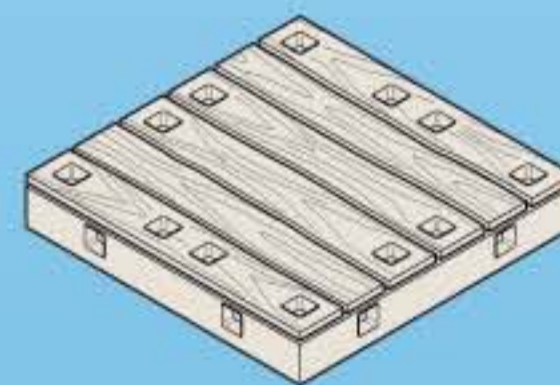
3x 30 29 6060



30 22 3670



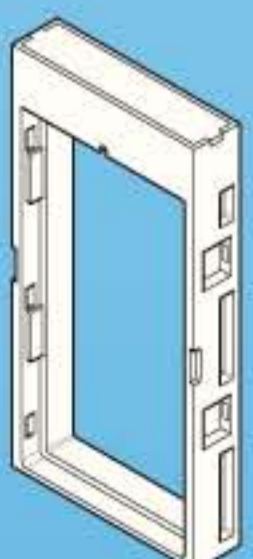
30 23 2260



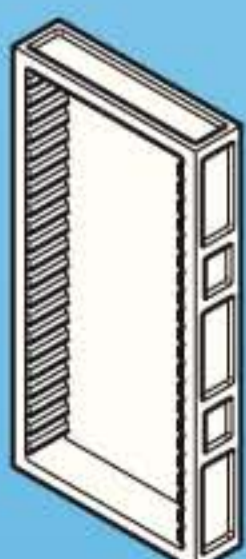
30 29 6030



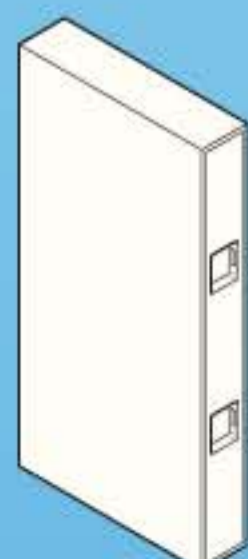
30 22 5860



2x 30 65 7562



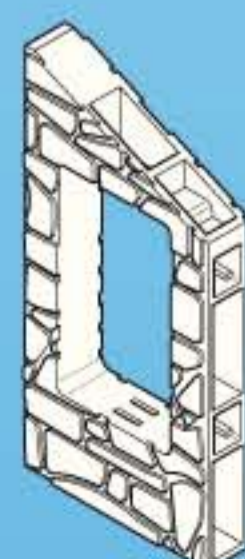
2x 30 29 6110



30 65 6342



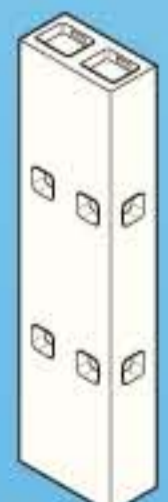
4x 30 29 6070



30 21 1440

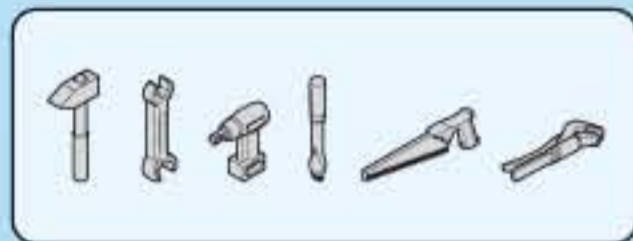


9x 30 21 1650



30 67 2840





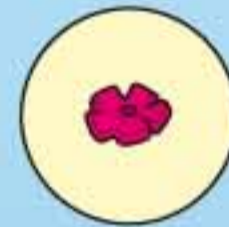
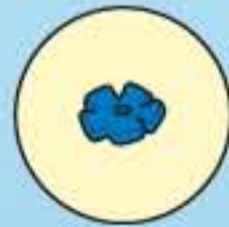
30 51 5970



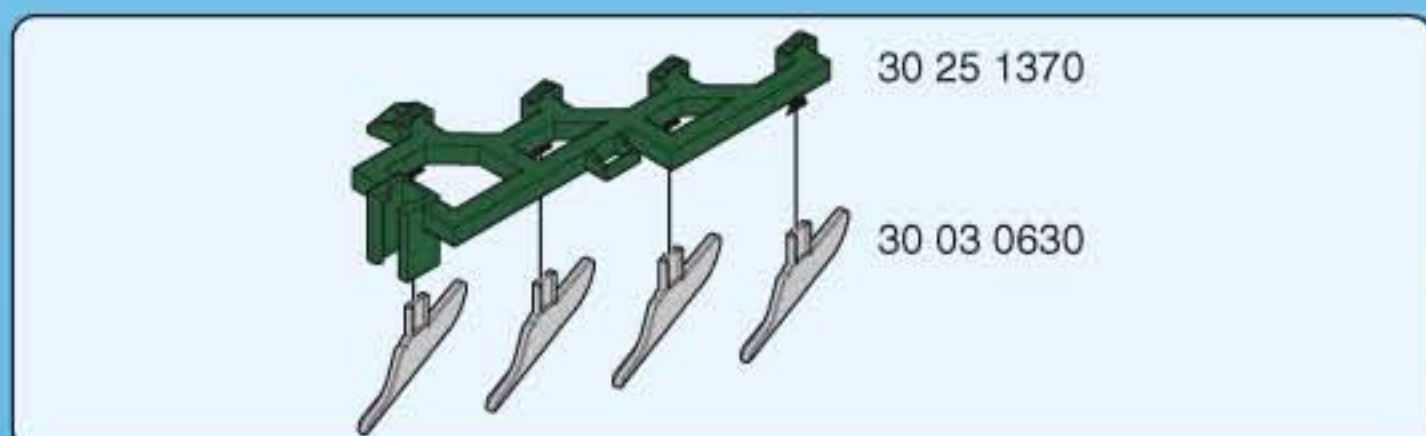
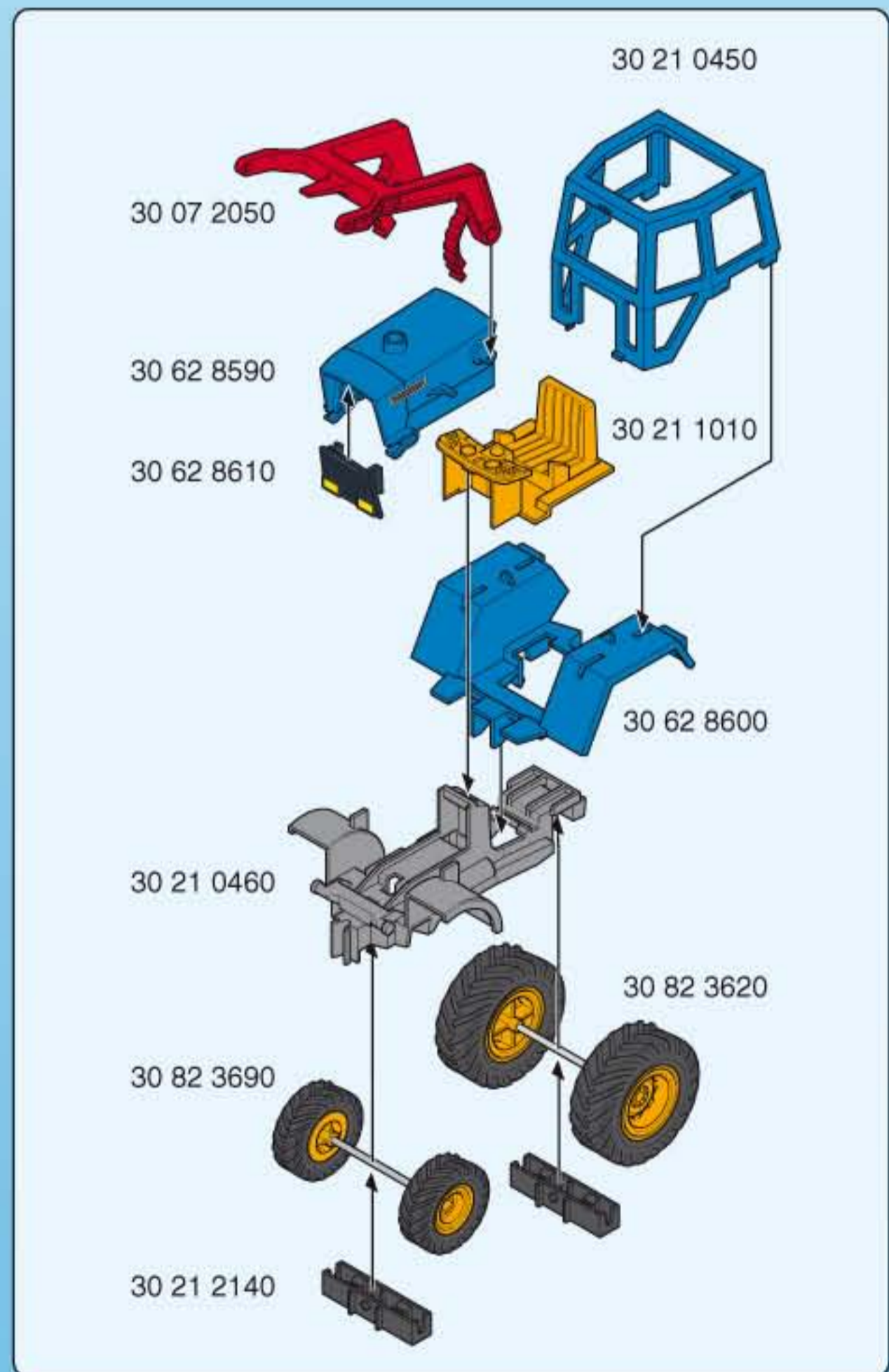
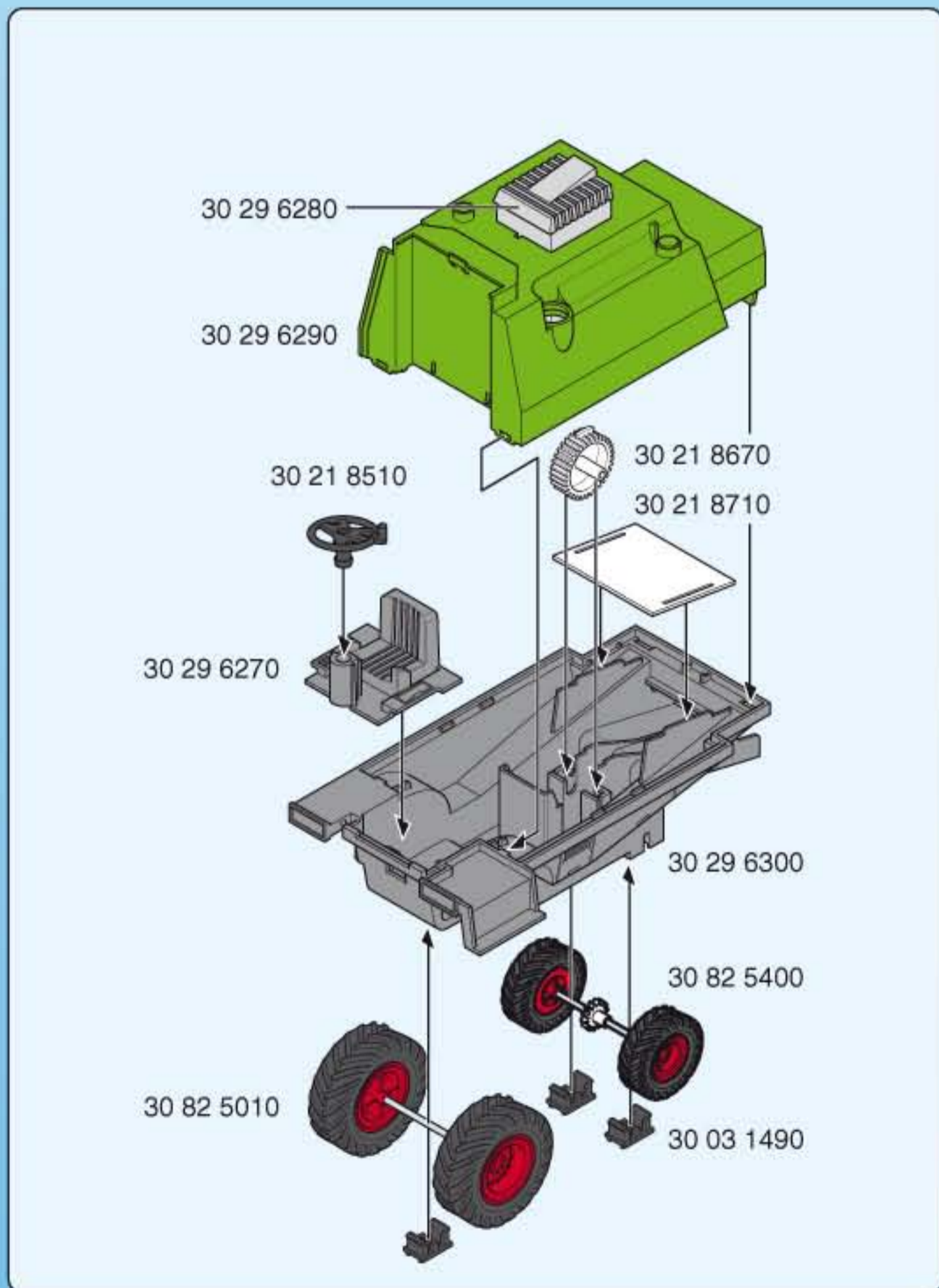
30 51 4870



30 61 0420



128x 30 03 6600    176x 30 09 6900    12x 30 09 5209    8x 30 24 9820    9x 30 22 5859    8x 30 05 9739    2x 30 25 3100    12x 30 05 8719    8x 30 05 9729



Serviceadressen finden Sie in allen Playmobil-Prospekten  
Addresses of Customer Service Departments are shown in all Playmobil catalogues  
L'adresse du service consommateurs est indiquée dans tous les catalogues Playmobil  
Troverete gli indirizzi dei centri di assistenza in tutti i cataloghi Playmobil

In alle PLAYMOBIL catalogi vindt u het adres van onze klantendienst.  
Las Direcciones de los Departamentos de Servicio al Consumidor se encuentran en todos los catálogos Playmobil  
Η διεύθυνση του Γραφείου Εξυπηρέτησης Πελατών είναι καταχωρημένη σε όλους τους καταλόγους Playmobil  
pronounce: plāy-mō-bēēl