

playmobil[®]
4036



WARNING:
CHOKING HAZARD

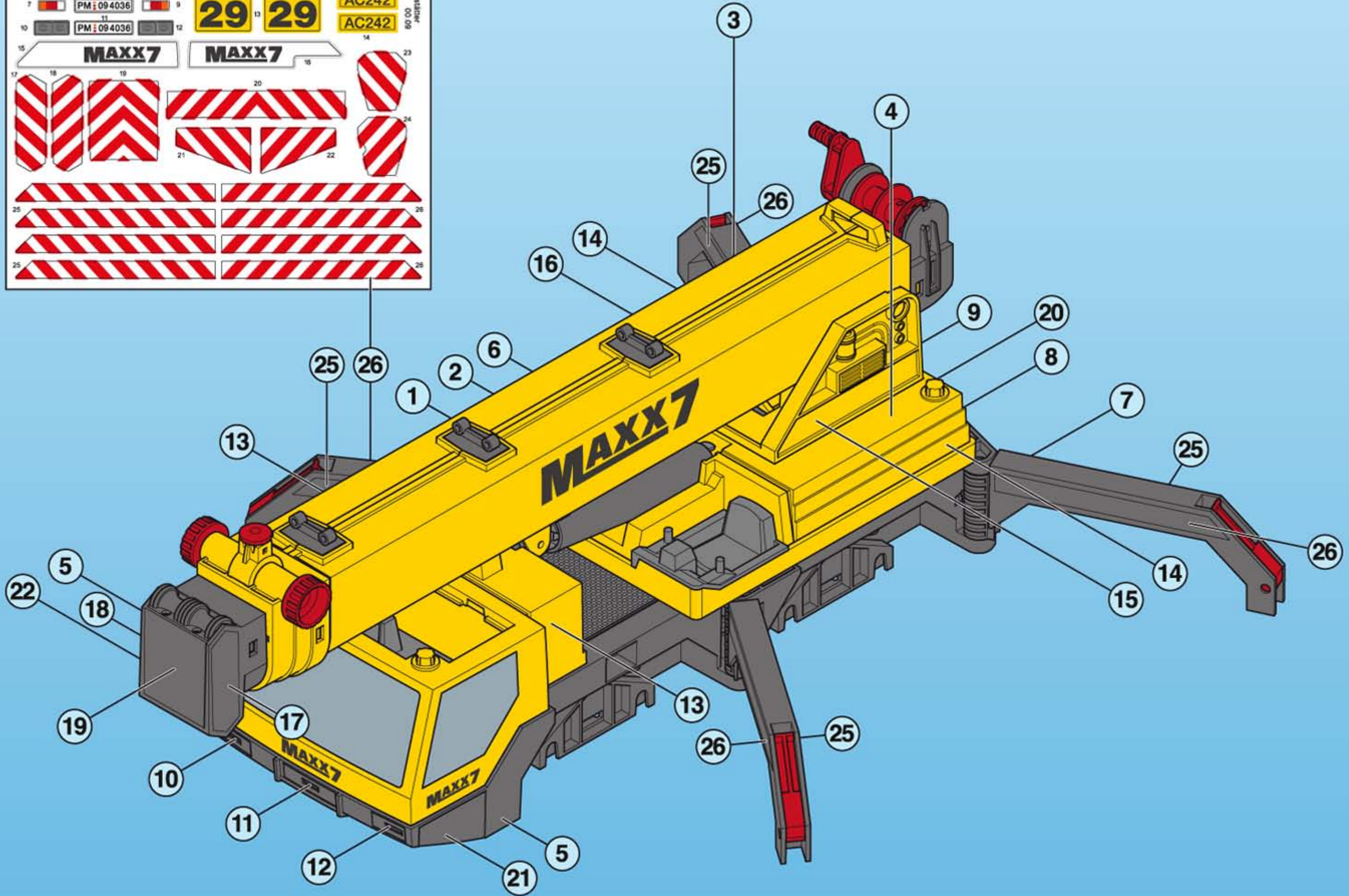
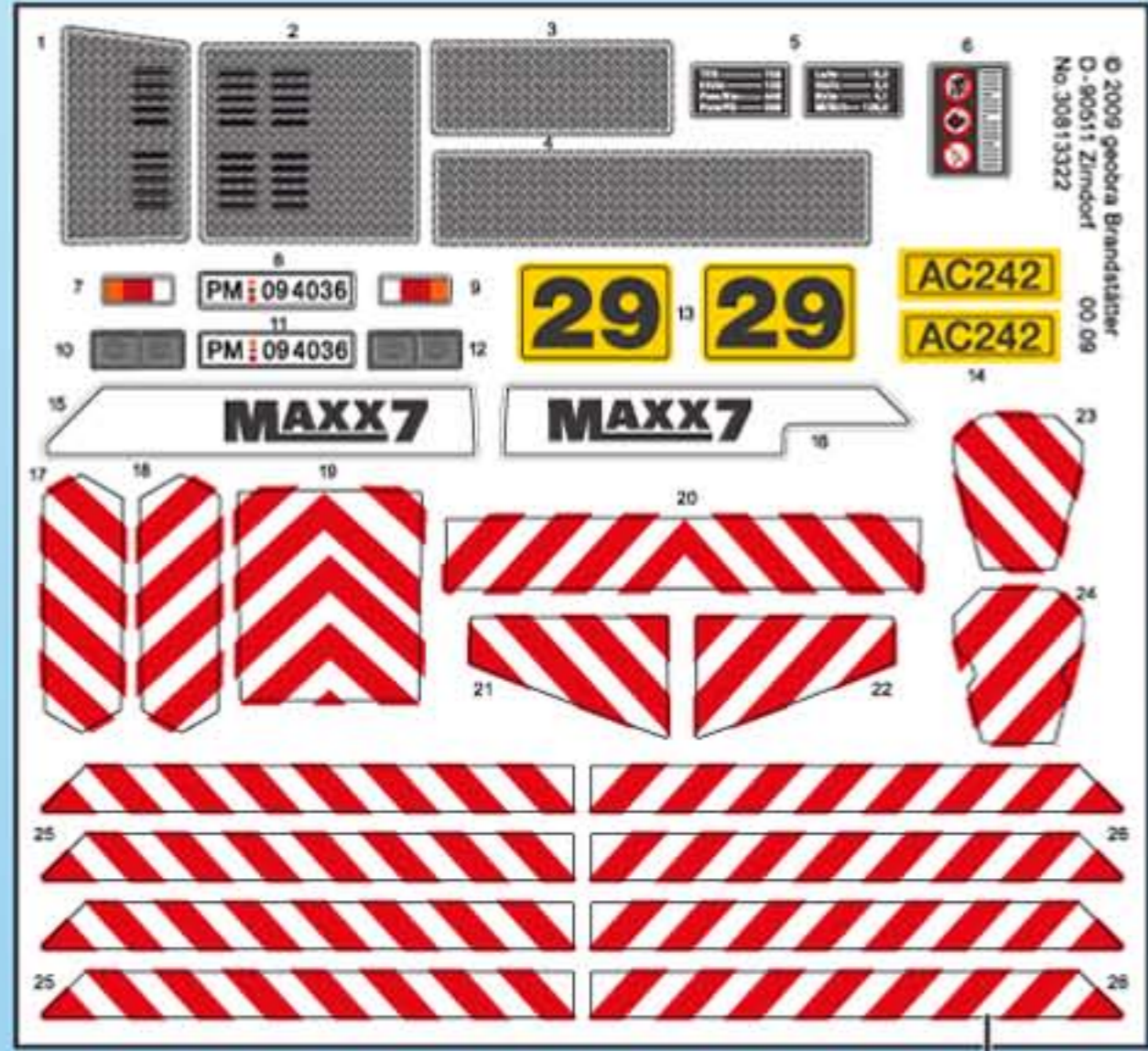
Small parts. Not for children under 3 years.

"Ne concerne que les USA"

Wichtige Unterlagen, bitte sorgfältig aufbewahren!
Important documents keep carefully!
Documents importants conservez avec soin!
Belangrijke documenten, bewaar deze zorgvuldig!

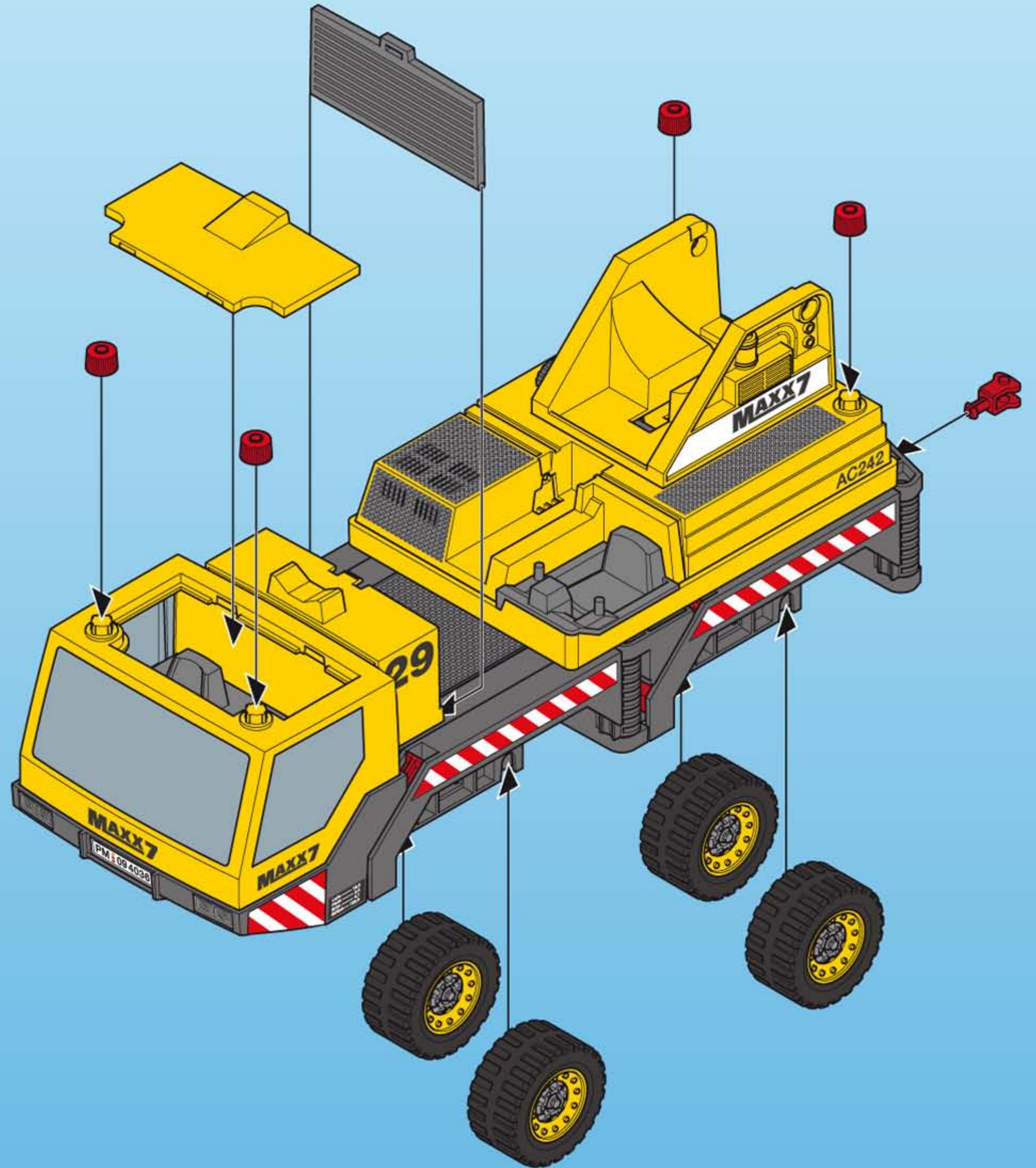
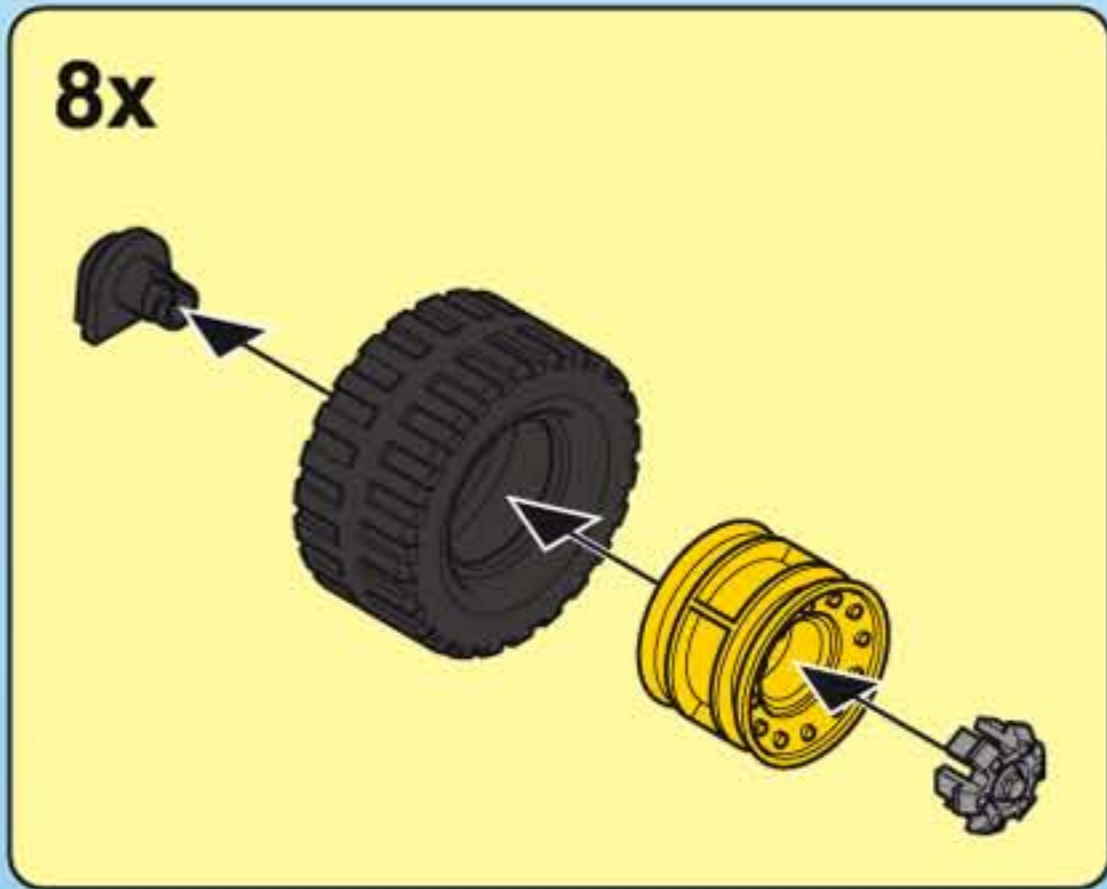


1

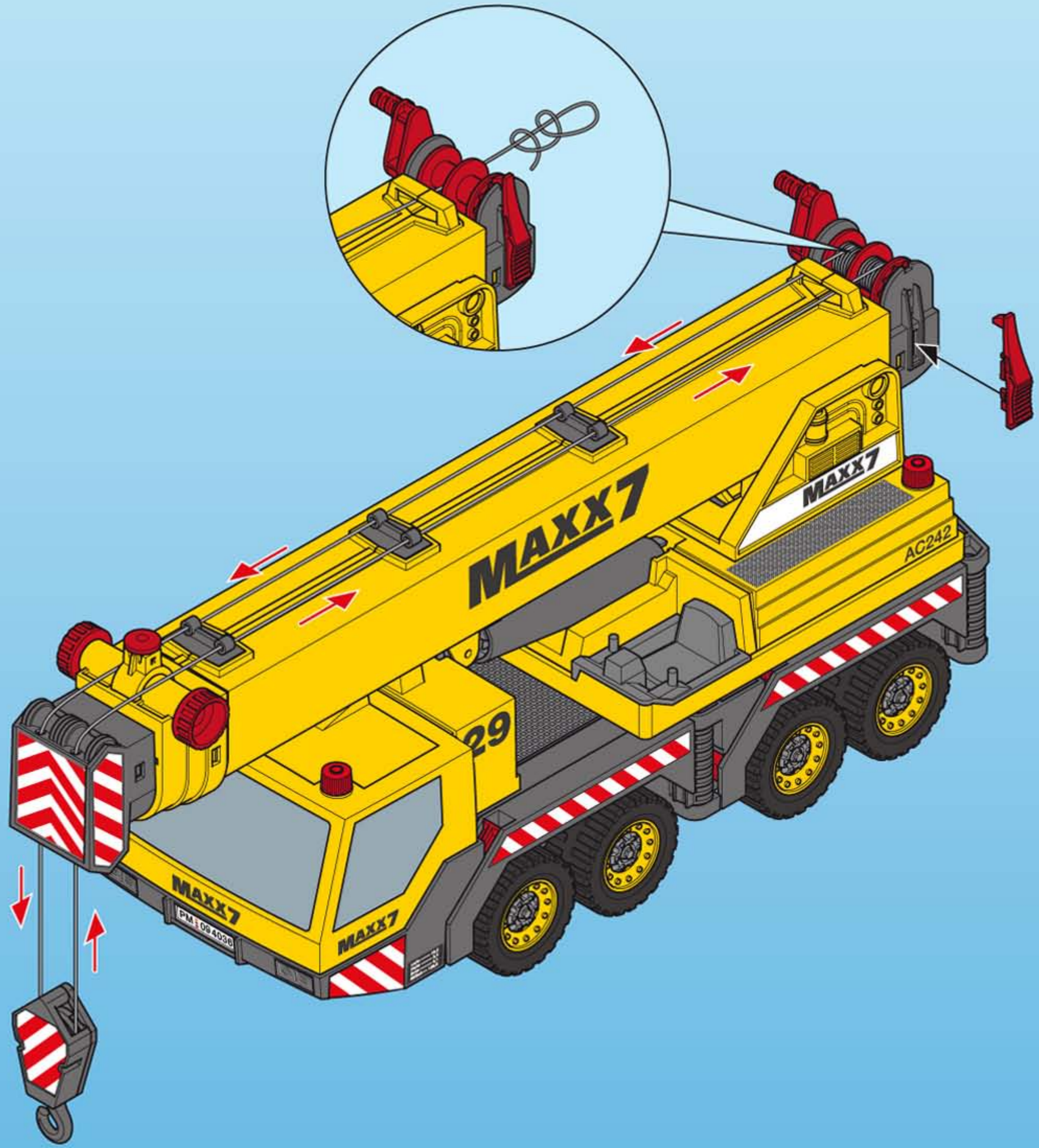
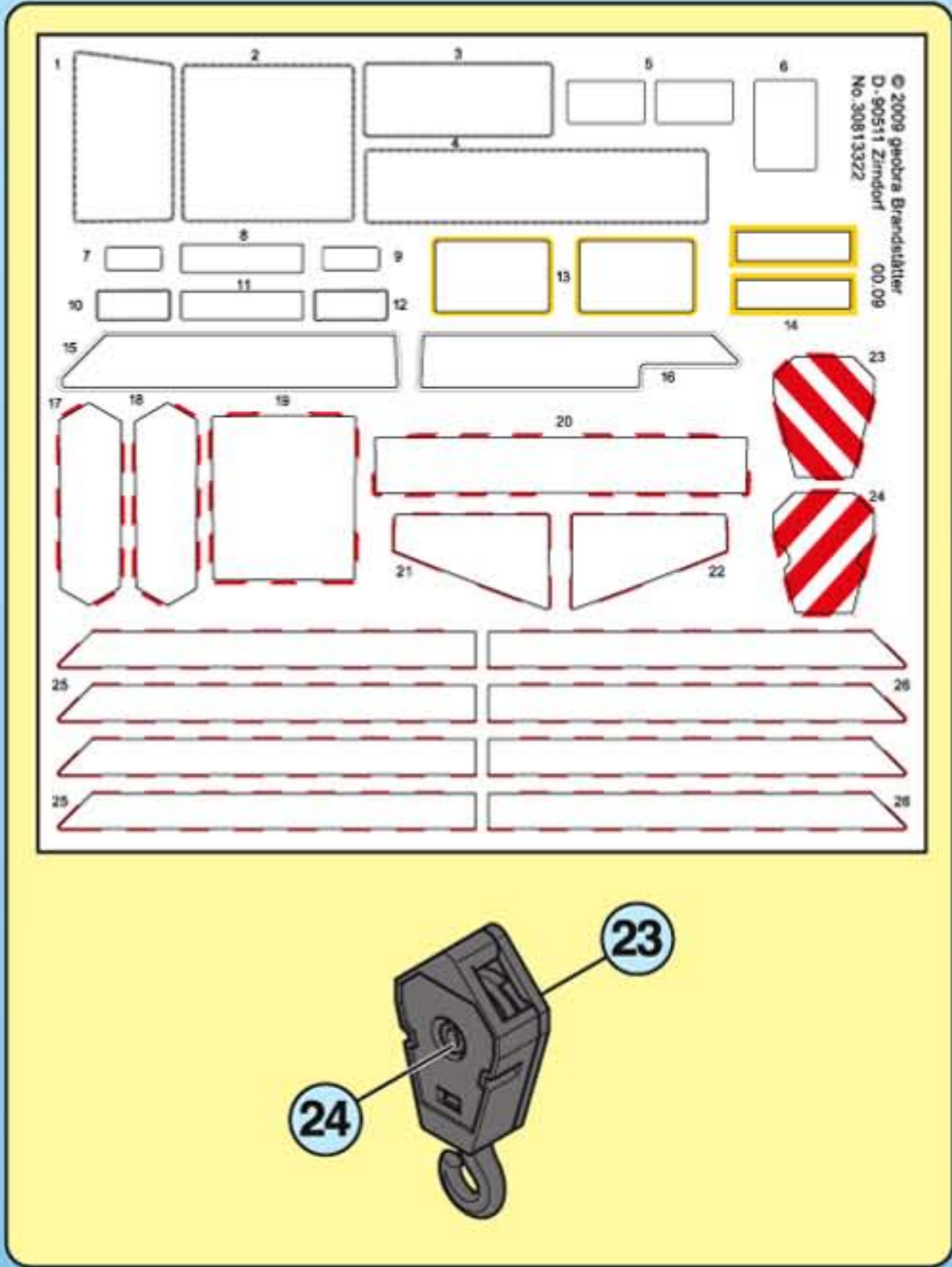


2

2



3



4

D A CH L B Batteriebetriebenes Spielzeug mit nicht austauschbaren Batterien.

USA GB CDN M IRL Battery operated toy with non-replaceable batteries.

F CDN B L CH Jouet à piles avec piles non remplaçables

E MEX El juguete funciona con baterías no intercambiables.

NL B Werkt op batterijen, batterijen zijn niet vervangbaar.

I CH Giocattolo funzionante a batteria con pile non sostituibili

P O brinquedo funciona com baterias não intercambiáveis.

DK Batteridrevet legetøj med ikke-genopladelige batterier.

N Batteridrevet med ikke utskiftbare batterier.

S FIN Batteridreven leksak försedd med icke utbytbara batterier.

FIN Toimii paristoilla. Paristot ei-vaihdettavia.

H Elemmel működő játék, melyben az elemek nem cserélhetők!

CZ Hračka na baterie s nevyměnitelnou baterií.

EST Mittevahetatavate patareidega patareide abil töötav mänguasi.

LV Ar baterijām darbināma rotaļlieta ar nomaināmām baterijām.

LT Baterijų varomas žaislas su nekeičiamomis baterijomis.

SLO Igrača na nezamenljive baterije

SK Hračka na batérie s nevymeniteľnými batériami.

PL Zabawka z niewymienialnymi bateriami.

TR CY Pilleri değiştirilemeyen pilli oyuncak.

GR CY Παιχνίδι μπαταρίας με μπαταρίες που δεν αντικαθίστανται.

RO Jucărie acționată de baterii care nu trebuie înlocuite.

BG Задвижвана от батерии играчка с несменящи се батерии.

CN 装有不可替换电池的电池驱动玩具

2x

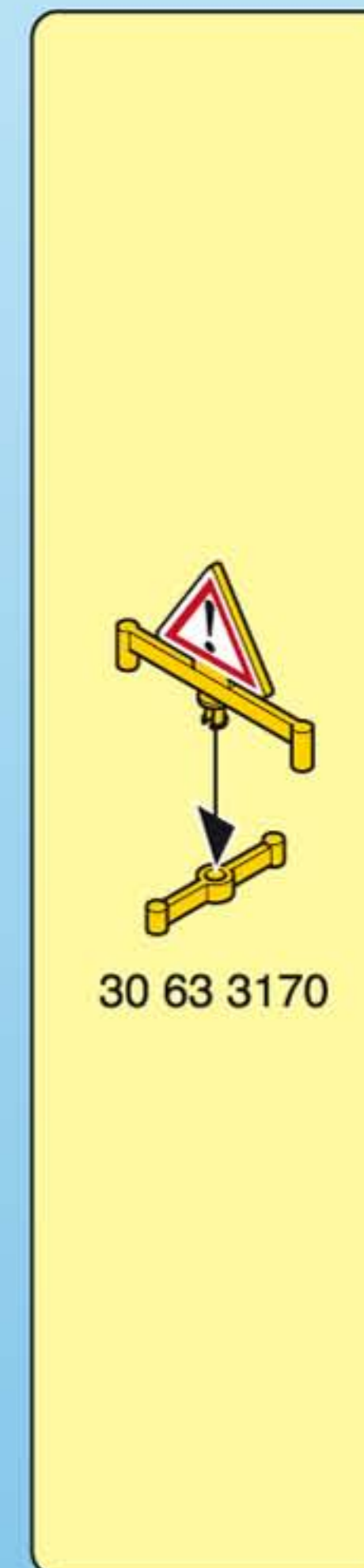
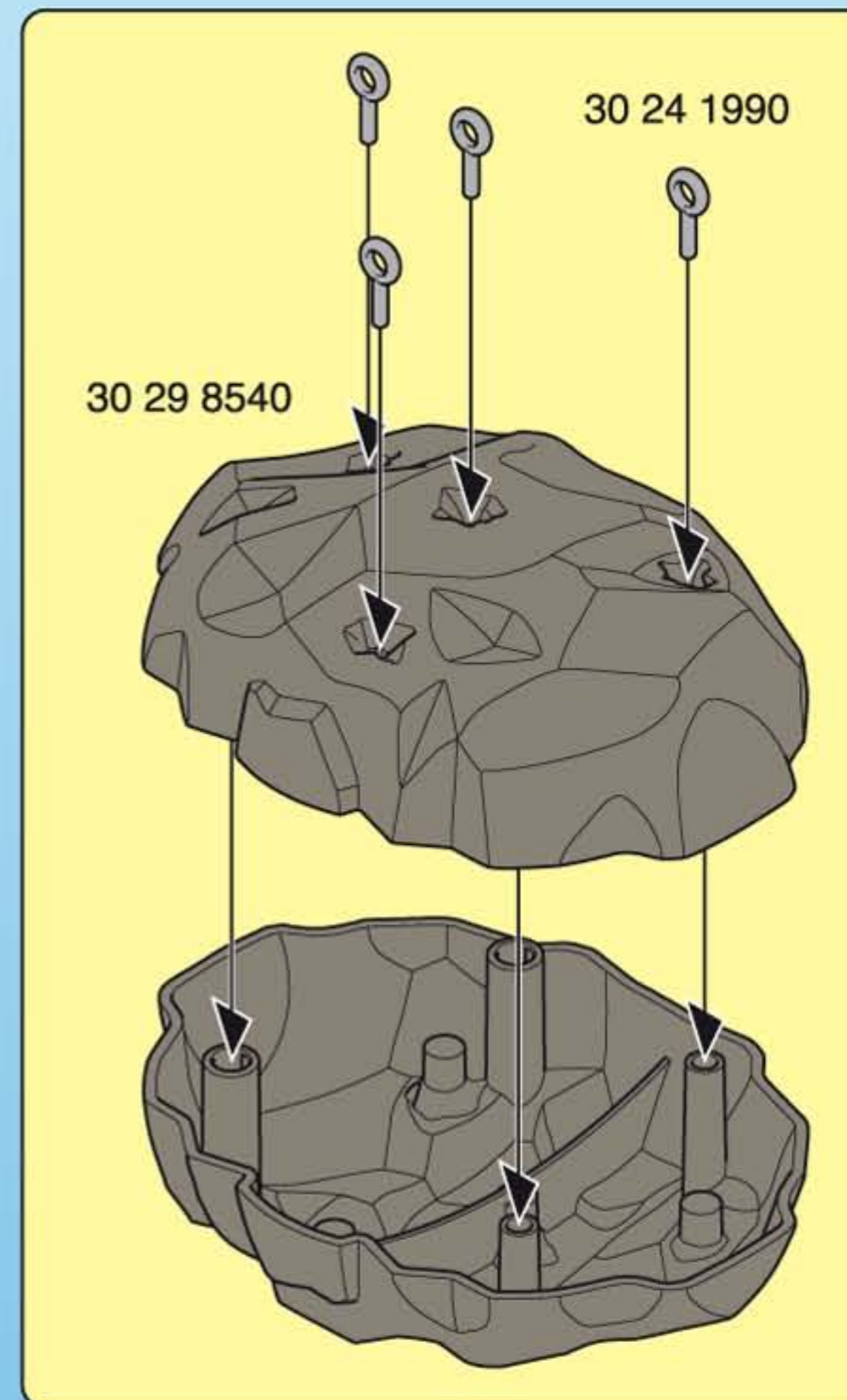
1

30 81 5062



2

ON / OFF



30 26 5000

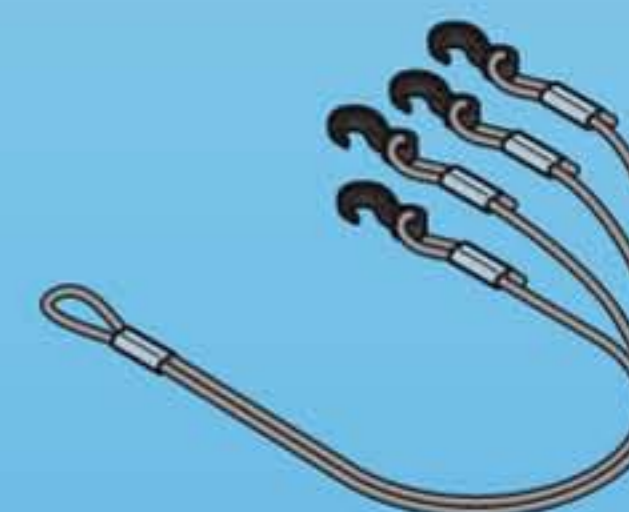


30 00 6302

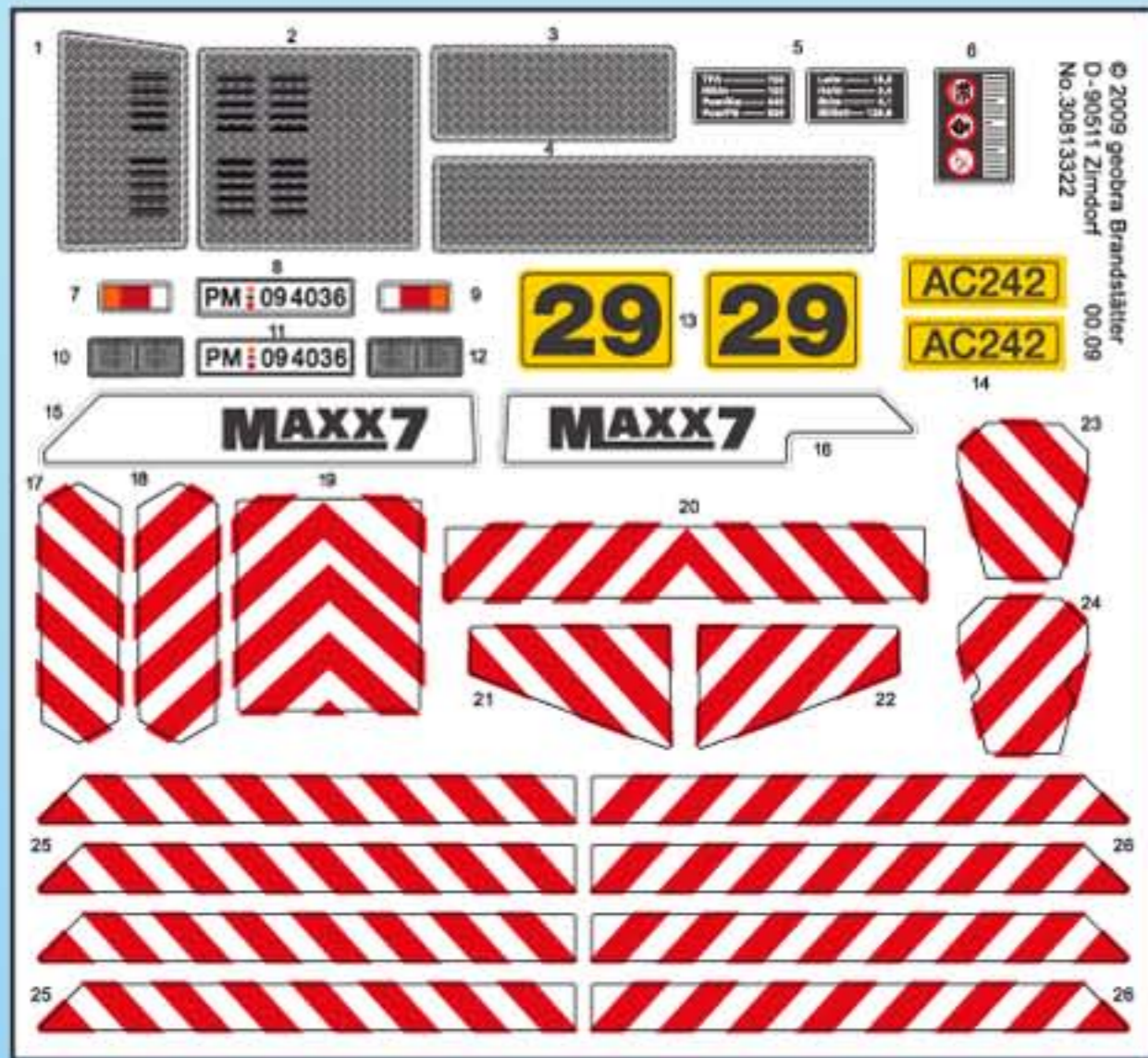
30 04 7710



30 00 6312



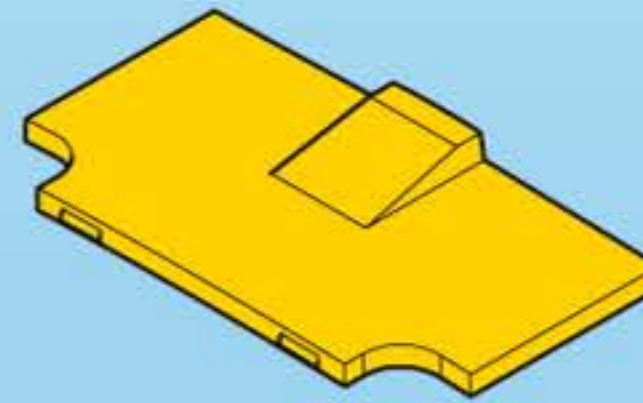
30 80 5430



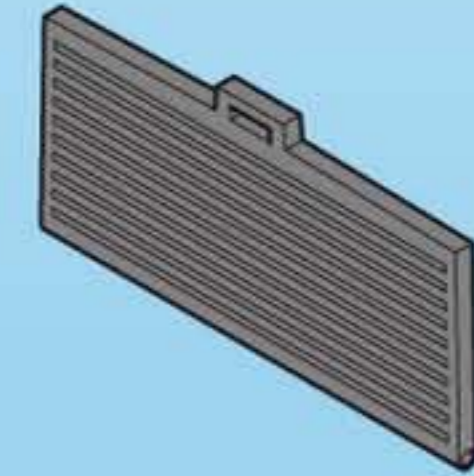
30 81 3322



30 65 6792



30 29 8490



30 29 8500



8x 30 82 2500



8x 30 29 8520



30 20 0992



30 88 7502



9x 30 28 0230



8x 30 29 8530



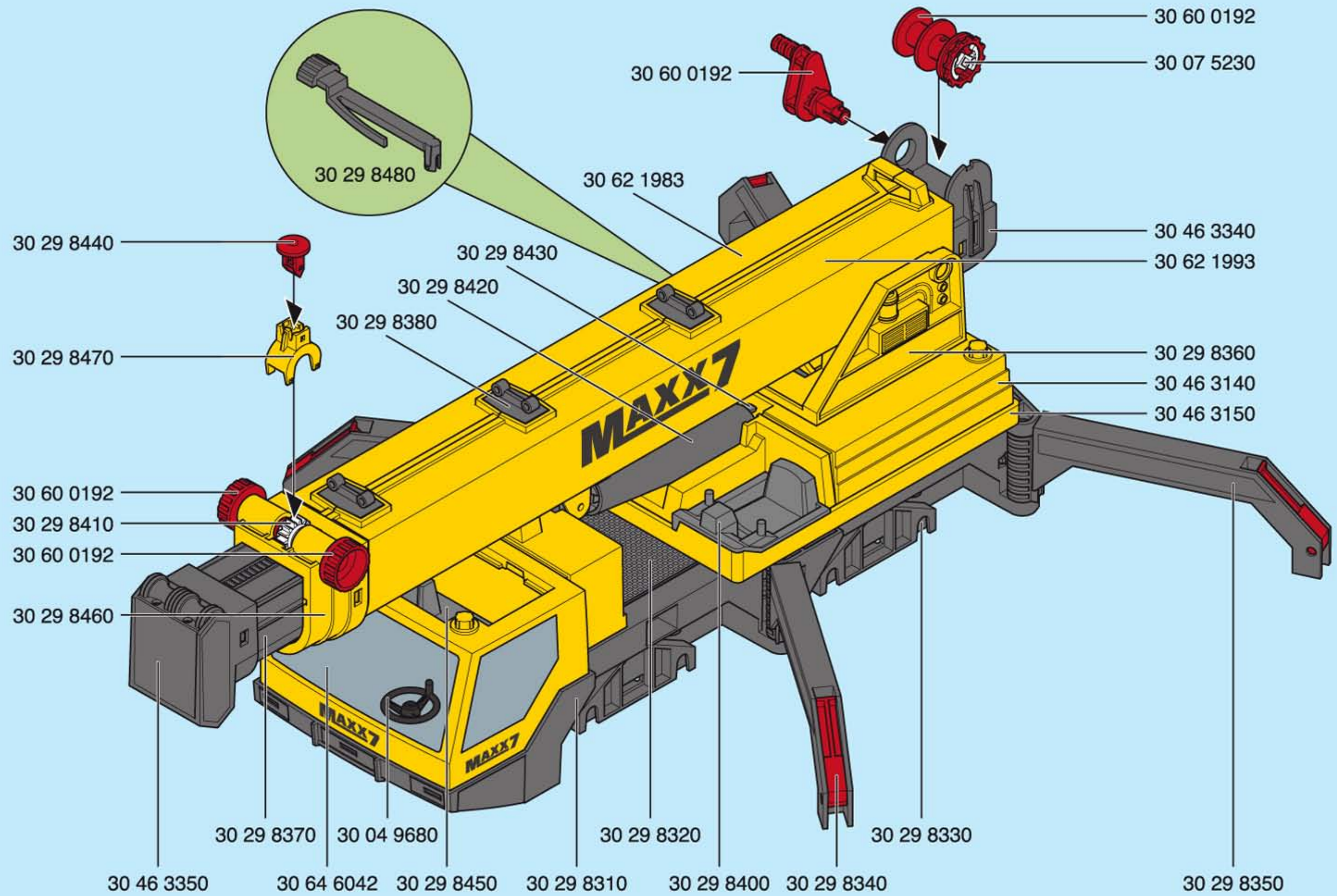
4x 30 02 1220



30 06 5200

Serviceadressen finden Sie in allen Playmobil-Prospekten
 Addresses of Customer Service Departments are shown in all Playmobil catalogues
 L'adresse du service consommateurs est indiquée dans tous les catalogues Playmobil
 Troverete gli indirizzi dei centri di assistenza in tutti i cataloghi Playmobil

In alle PLAYMOBIL catalogi vindt u het adres van onze klantendienst.
 Las Direcciones de los Departamentos de Servicio al Consumidor se encuentran en todos los catálogos Playmobil
 Η διεύθυνση του Γραφείου Εξυπηρέτησης Πελατών είναι καταχωρημένη σε όλους τους καταλόγους Playmobil
 pronounce: plāy-mō-bēēl





(D) (A) (CH) (L) (B) Denken Sie an den Schutz der Umwelt !

- Ihr Gerät enthält wertvolle Rohstoffe, die wieder verwertet werden können.
- Geben Sie Ihr Gerät deshalb bitte bei einer Sammelstelle Ihrer Stadt oder Gemeinde ab.

(GB) (M) (IRL) Environment protection first !

- Your appliance contains valuable materials which can be recovered or recycled.
- Leave it at a local civic waste collection point.

(F) (L) (CH) Participons à la protection de l'environnement !

- Votre appareil contient de nombreux matériaux valorisables ou recyclables.
- Confiez celui-ci dans un point de collecte pour que son traitement soit effectué.

(E) ¡¡ Participe en la conservación del medio ambiente !!

- Su electrodoméstico contiene materiales recuperables y/o reciclables.
- Entréguelo al final de su vida útil, en un Centro de Recogida Específico o en uno de nuestros Servicios Oficiales Post Venta donde será tratado de forma adecuada.

(NL) (B) Samen het milieu beschermen !

- Uw product bevat meerdere recycleerbare materialen
- Breng deze naar een afval-inzamelpunt.

(B) Participons à la protection de l'environnement !

- Votre appareil contient de nombreux matériaux valorisables ou recyclables.
- Confiez celui-ci dans un point de collecte ou à défaut dans un centre service agréé pour que son traitement soit effectué.

(I) (CH) Partecipiamo alla protezione dell'ambiente !

- Il vostro apparecchio é composto da diversi materiali che possono essere riciclati.
- Lasciatelo in un punto di raccolta o presso un Centro Assistenza Autorizzato.

(P) Protecção do ambiente em primeiro lugar!

- O seu produto contém materiais que podem ser recuperados ou reciclados.
- Entregue-o num ponto de recolha para possibilitar o seu tratamento.

(DK) Vi skal alle være med til at beskytte miljøet!

- Apparatet indeholder mange materialer, der kan genvindes eller genbruges.
- Bring det til et specialiseret indsamlingssted for genbrug eller et autoriseret serviceværksted, når det ikke skal bruges mere.

(S) (FIN) Var rädd om miljön!

- Din apparat innehåller olika material som kan återanvändas eller återvinnas.
- Lämna den på en återvinningsstation eller på en auktoriserad serviceverkstad för omhändertagande och behandling.

(FIN) Huolehtikaamme ympäristöstä!

- i Laitteesi on varustettu monilla arvokkailla ja kierrätettävillä materiaaleilla.
- Toimita laitteesi keräyspisteeseen tai sellaisen puuttuessa vaikka valtuutettuun huoltokekkukseen, jotta laitteen osat varmasti kierrätetään.

(H) Első a környezetvédelem!

- Az Ön terméke értékes újrahasznosítható anyagokat tartalmaz.
- Kérjük készülékét ne dobja ki, hanem adja le az erre a célra kijelölt gyűjtőhelyen.

(CZ) Podílejme se na ochraně životního prostředí!

- Váš přístroj obsahuje četné zhodnotitelné nebo recyklovatelné materiály.
- Svěřte jej sběrnému místu nebo, neexistuje-li, smluvnímu servisnímu středisku, kde s ním bude naloženo odpovídajícím způsobem.

(SLO) Sodelujmo pri varovanju okolja!

- Vaš aparat vsebuje številne dele, ki imajo svojo vrednost ali jih je še mogoče uporabiti.
- Oddajte ga na mestu za zbiranje odpadkov ali pa na pooblaščenem servisu, da bo šel v predelavo.

(SK) Podieľajme sa na ochrane životného prostredia!

- Váš prístroj obsahuje četné zhodnotiteľné alebo recyklovateľné materiály.
- Zverte ho sbernému miestu alebo, ak neexistuje, zmluvnému servisnému stredisku, kde s ním bude naložené zodpovedajúcim spôsobom.

(PL) Bierzmy czynny udział w ochronie środowiska!

- Twoje urządzenie jest zbudowane z materiałów, które mogą być poddane ponownemu przetworzeniu lub recyklingowi.
- W tym celu należy je dostarczyć do wyznaczonego punktu zbiórki.

(GR) (CY) Ας συμβάλλουμε κι εμείς στην προστασία του περιβάλλοντος!

- Η συσκευή σας περιέχει πολλά αξιοποιήσιμα ή ανακυκλώσιμα υλικά.
- Παραδώστε την παλιά συσκευή σας σε κέντρο διαλογής ή σε ένα εξουσιοδοτημένο κατάστημα σέρβις.

(RO) Țineți cont de protecția mediului !

- Aparatul dvs. conține materii prime valoroase care pot fi revalorificate.
- Din acest motiv vă rugăm să predați aparatul dvs. la un centru de colectare din orașul sau comuna dvs.

(BG) Мислете за околната среда !

- Вашият уред съдържа ценни суровини, които могат да бъдат рециклирани.
- Затова върнете своя електроуред на специално място за събиране на такива отпадъци във Вашия град или община.