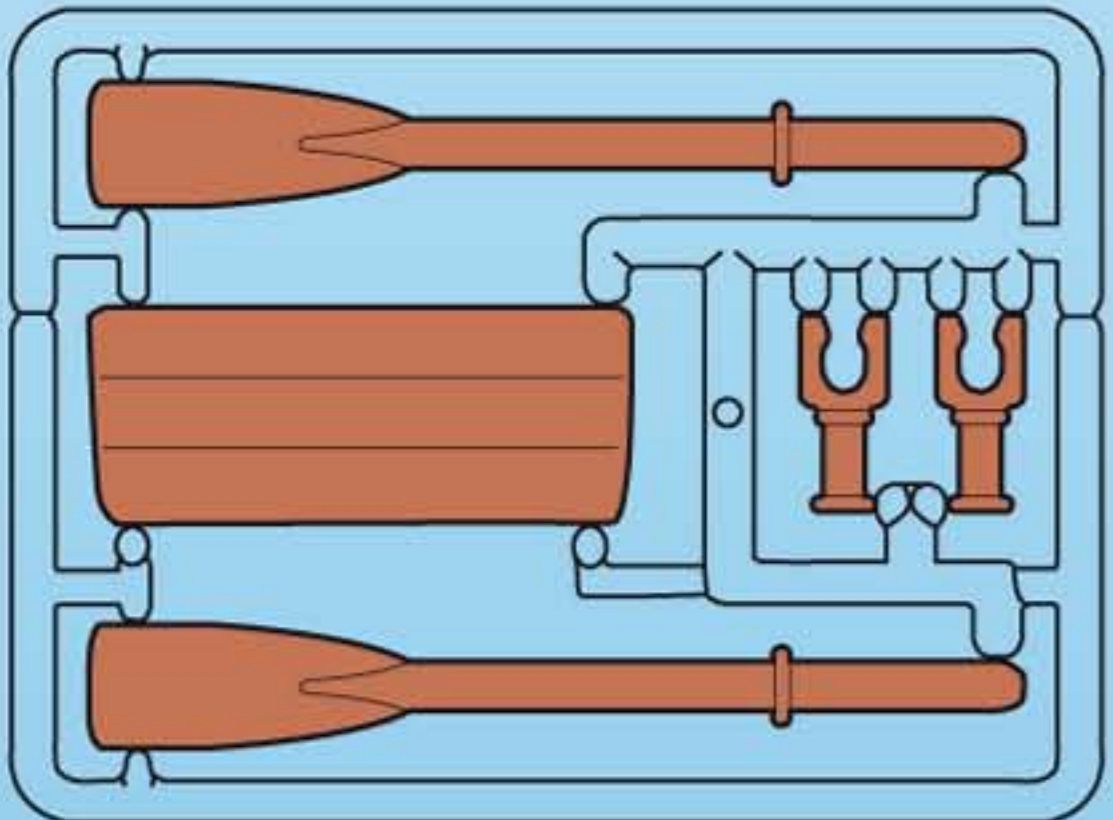


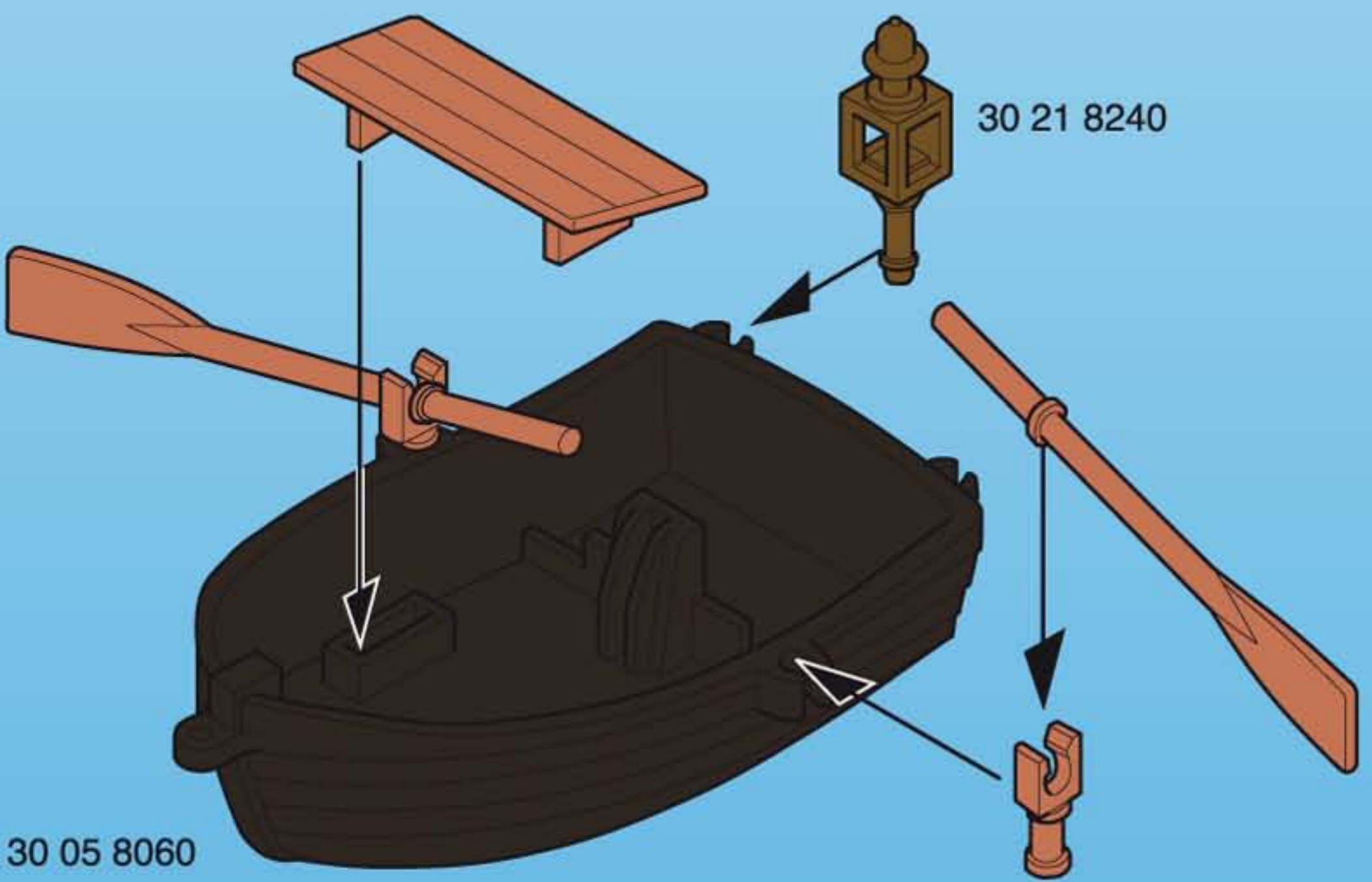
WARNING:
CHOKING HAZARD - SMALL PARTS
Not for children under 3 years.

"Ne concerne que les USA"

Wichtige Unterlagen, bitte sorgfältig aufbewahren !
Important documents keep carefully !
Documents importants conservez avec soin !



30 60 8150



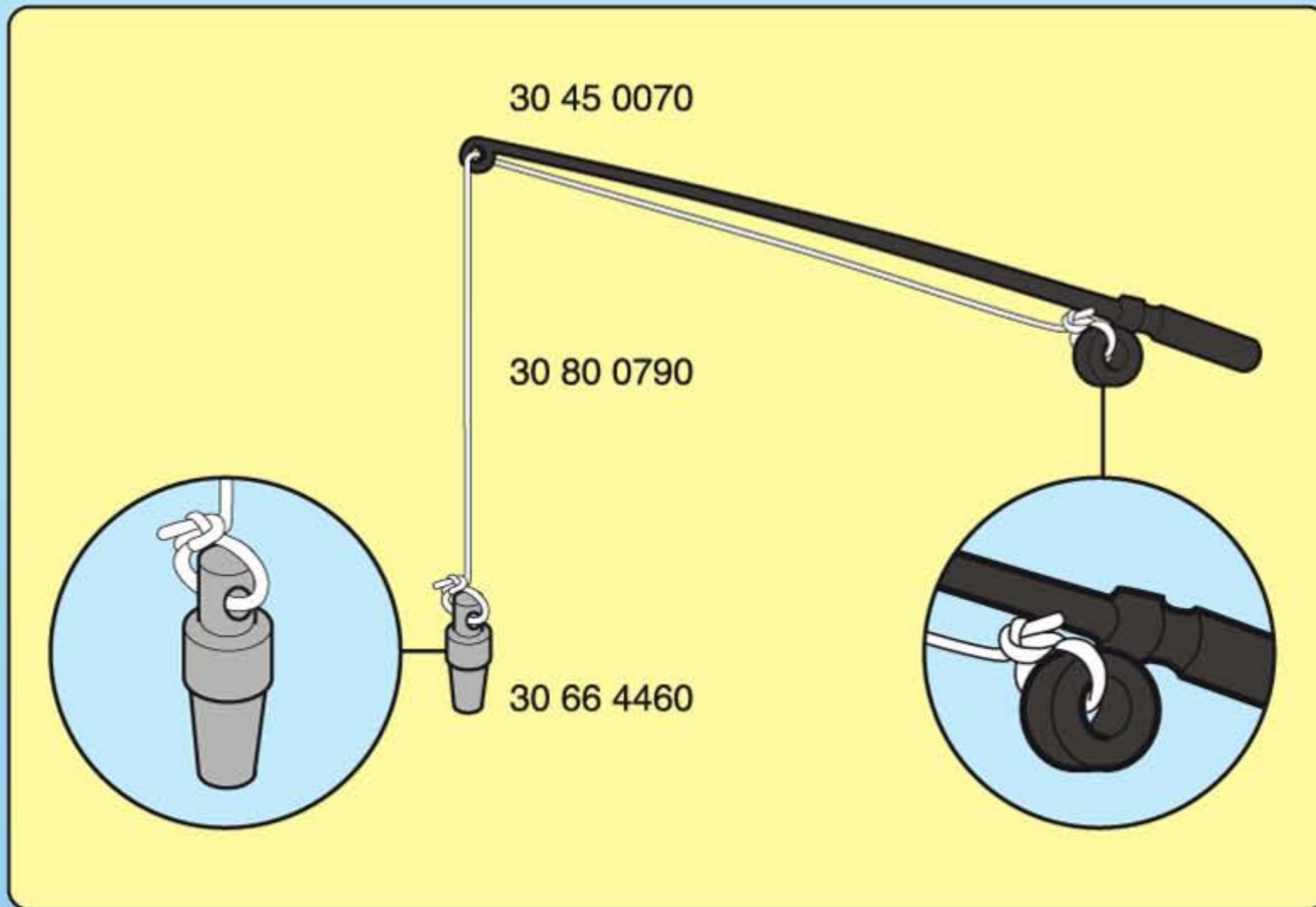
30 05 8060

30 21 8240

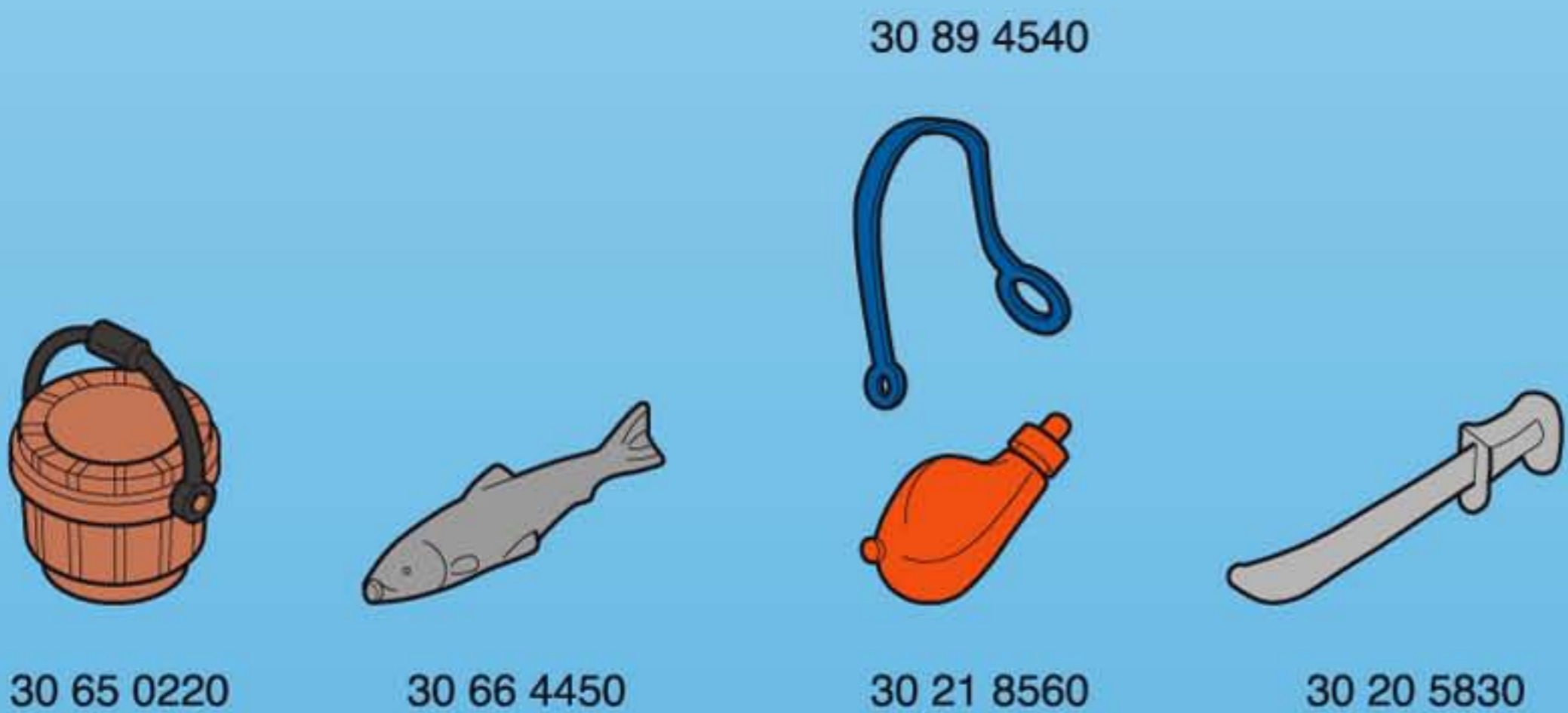


30 21 8580

30 00 3850



- (D)** ACHTUNG! NUR IN FLACHEM WASSER UNTER AUFSICHT VERWENDEN!
- (GB)** WARNING! ONLY TO BE USED IN WATER IN WHICH THE CHILD IS WITHIN ITS DEPTH AND UNDER SUPERVISION!
- (F)** ATTENTION! À N'UTILISER QU'EN EAU OU L'ENFANT À PIED ET SOUS SURVEILLANCE!
- (E)** ¡AVISO! SOLO PARA JUGAR EN AGUAS NO PROFUNDAS BAJO OBSERVACIÓN!
- (NL)** PAS OP! ALLEEN IN ONDIEP WATER EN ONDER TOEZICHT GEBRUIKEN!
- (I)** ATTENZIONE! DA USARE SOLO IN ACQUE POCO PROFONDE E SOTTO IL CONTROLLO DI UN ADULTO!
- (P)** AVISO! PARA BRINCAR EM ÁGUAS POUCO PROFUNDAS E SOB VIGILÂNCIA!
- (DK)** ADVARSEL! MÅ KUN BRUGES PÅ LAVT VAND OG UNDER TILSYN AF VOKSNE!
- (N)** ADVARSEL! BRUKES PÅ GRUNT VANN OG UNDER TILSYN AV VOKSNE!
- (S)** VARNING! FÅR ENDAST ANVÄNDAS PÅ GRUNT VATTEN UNDER UPPSIKT AV VUXEN!
- (FIN)** HUOM! KÄYTETTÄVÄ VAIN MATALASSA VEDESSÄ AIKUISEN VALVONNASSA!
- (GR)** ΠΡΟΣΟΧΗ! Να χρησιμοποιείται μόνο σε νερά όπου πατώνει το παιδί και κάτω από επίβλεψη.



Serviceadressen finden Sie in allen Playmobil-Prospekten	Troverete gli indirizzi dei centri di assistenza in tutti i cataloghi Playmobil
Addresses of Customer Service Departments are shown in all Playmobil catalogues	Las Direcciones de los Departamentos de Servicio al Consumidor se encuentran en todos los catálogos Playmobil
L'adresse du service consommateurs est indiquée dans tous les catalogues Playmobil	Η διεύθυνση του Γραφείου Εξυπηρέτησης Πελατών είναι καταχωρημένη σε όλους τους καταλόγους Playmobil
	pronounce: plāy-mō-bēēl