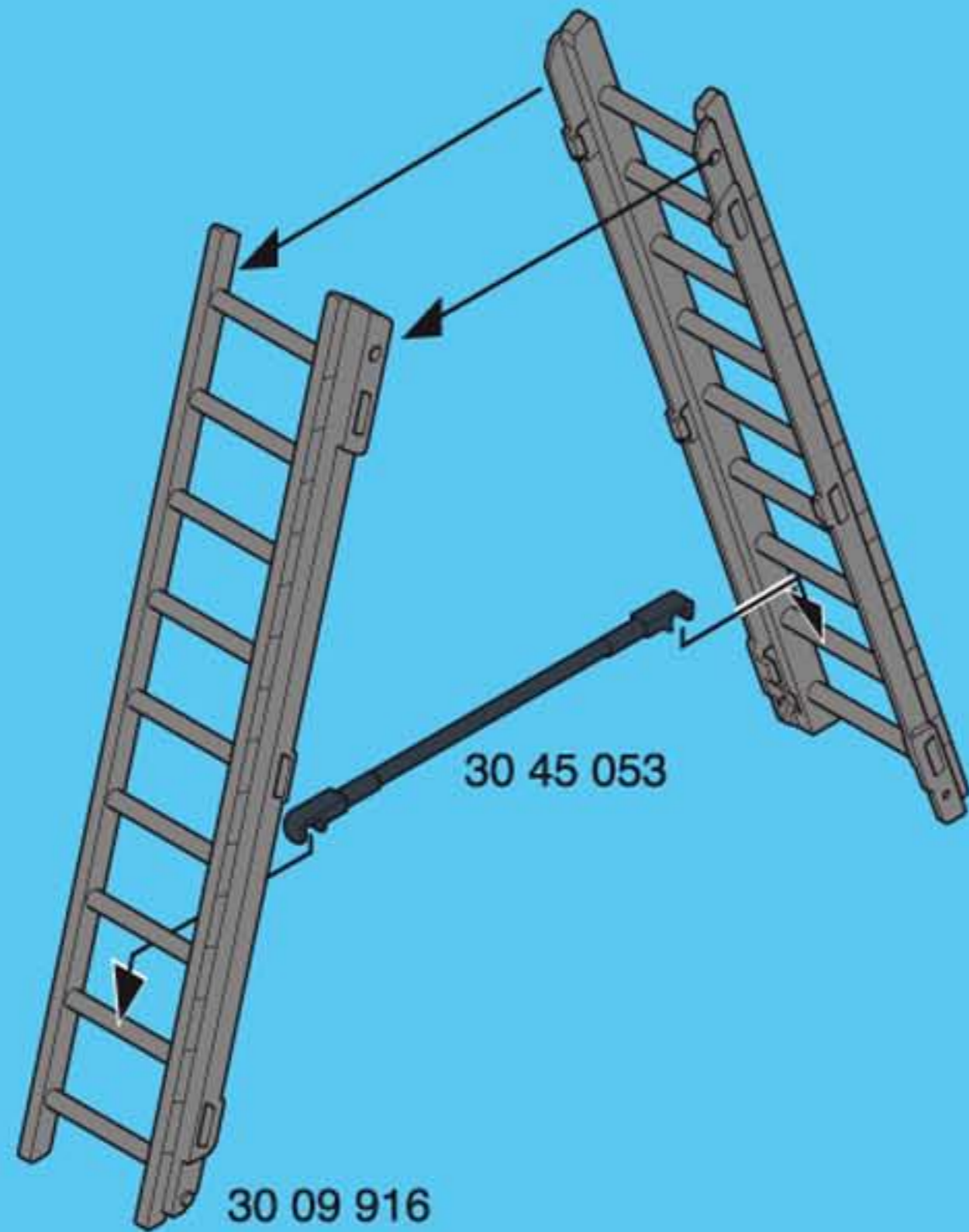


WARNING:
CHOKING HAZARD
Contains a small ball and small parts.
Not for children under 3 years.

"Ne concerne que les USA"

1



2

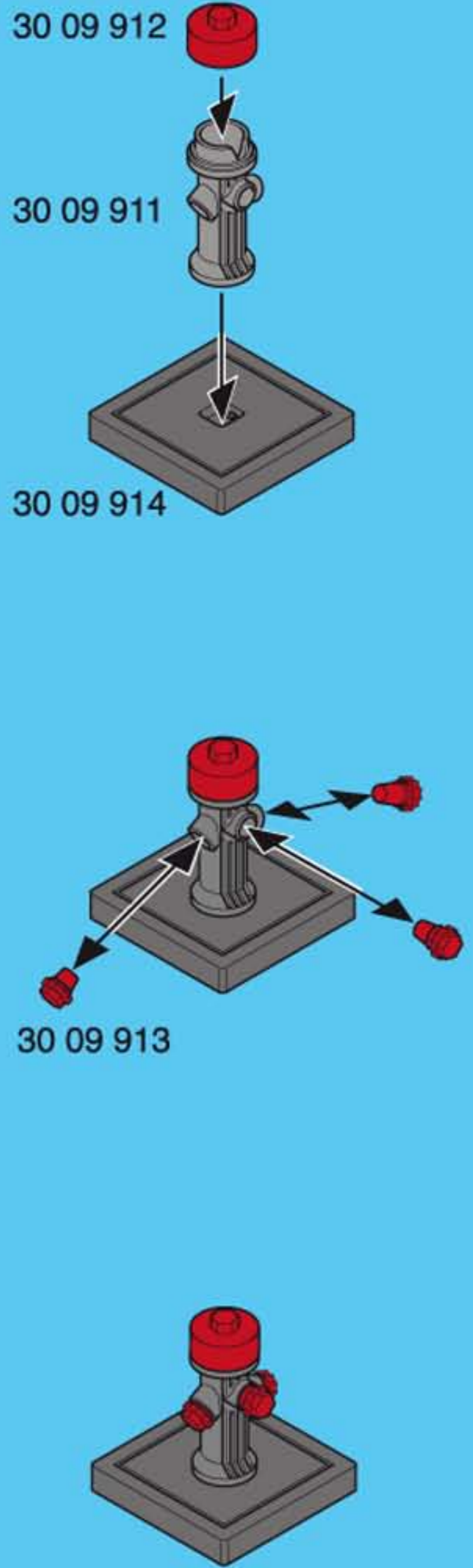


30 09 912

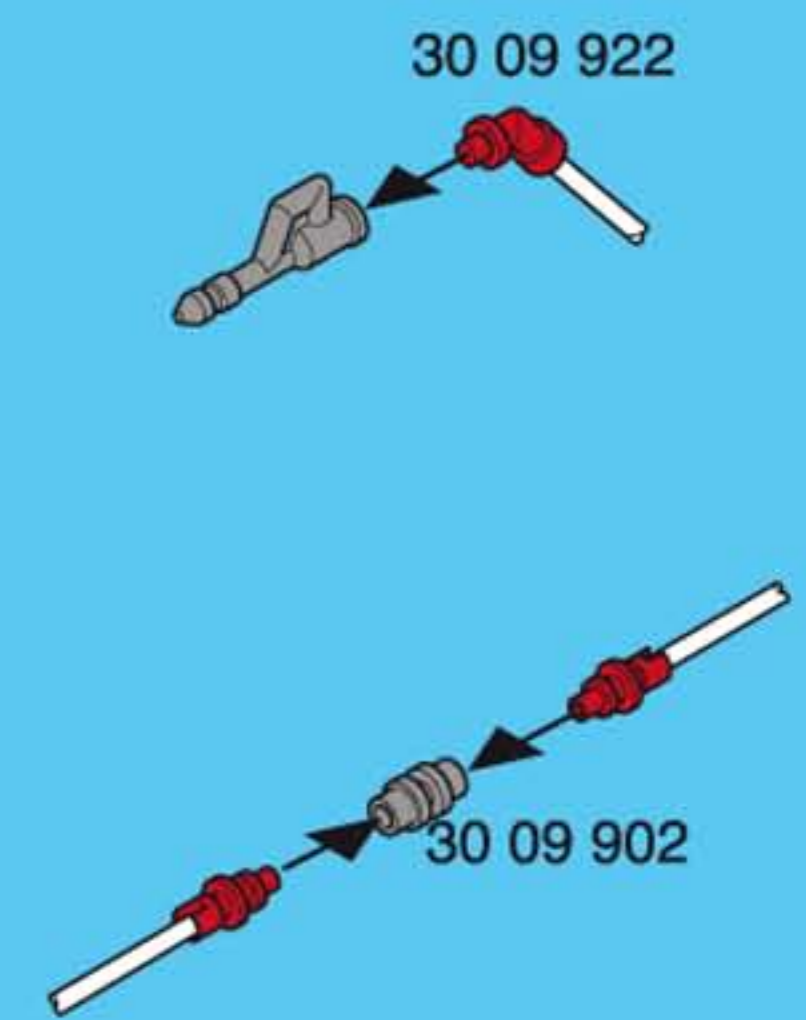
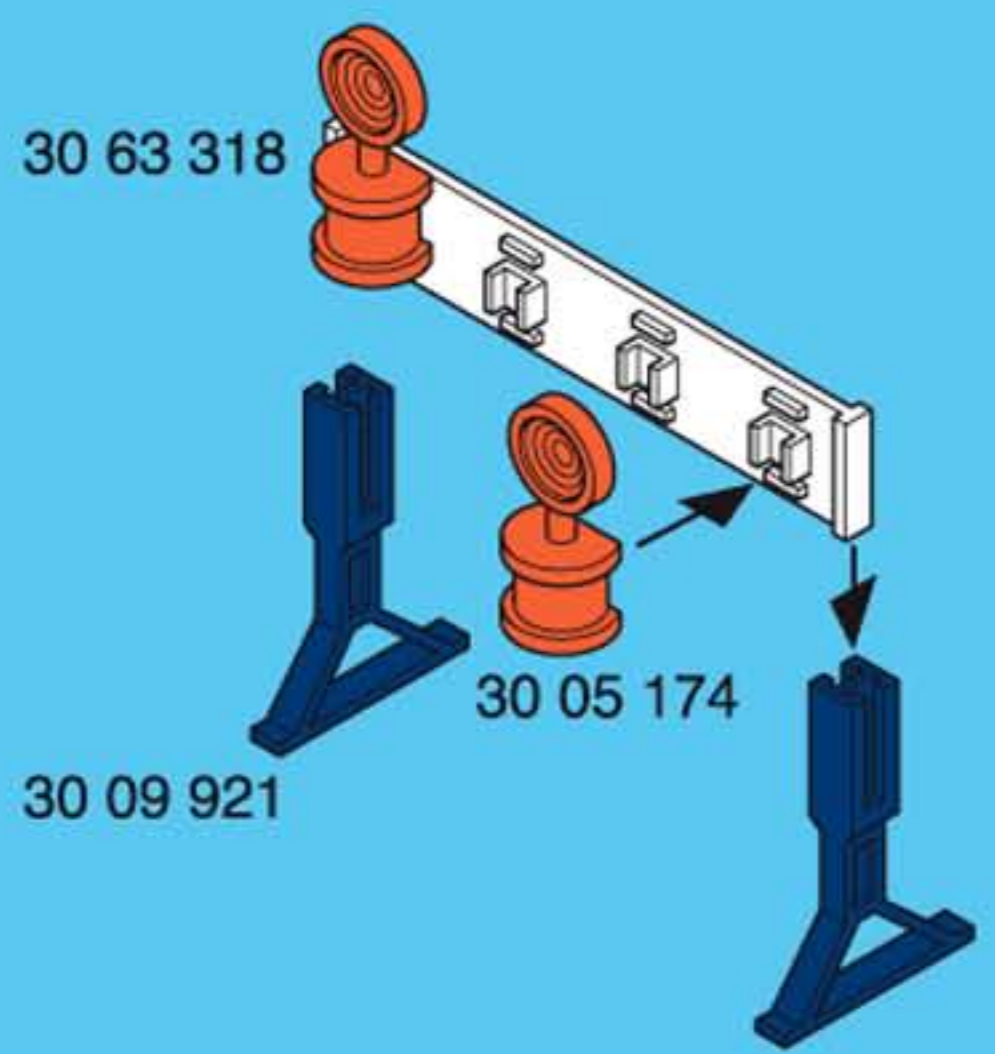
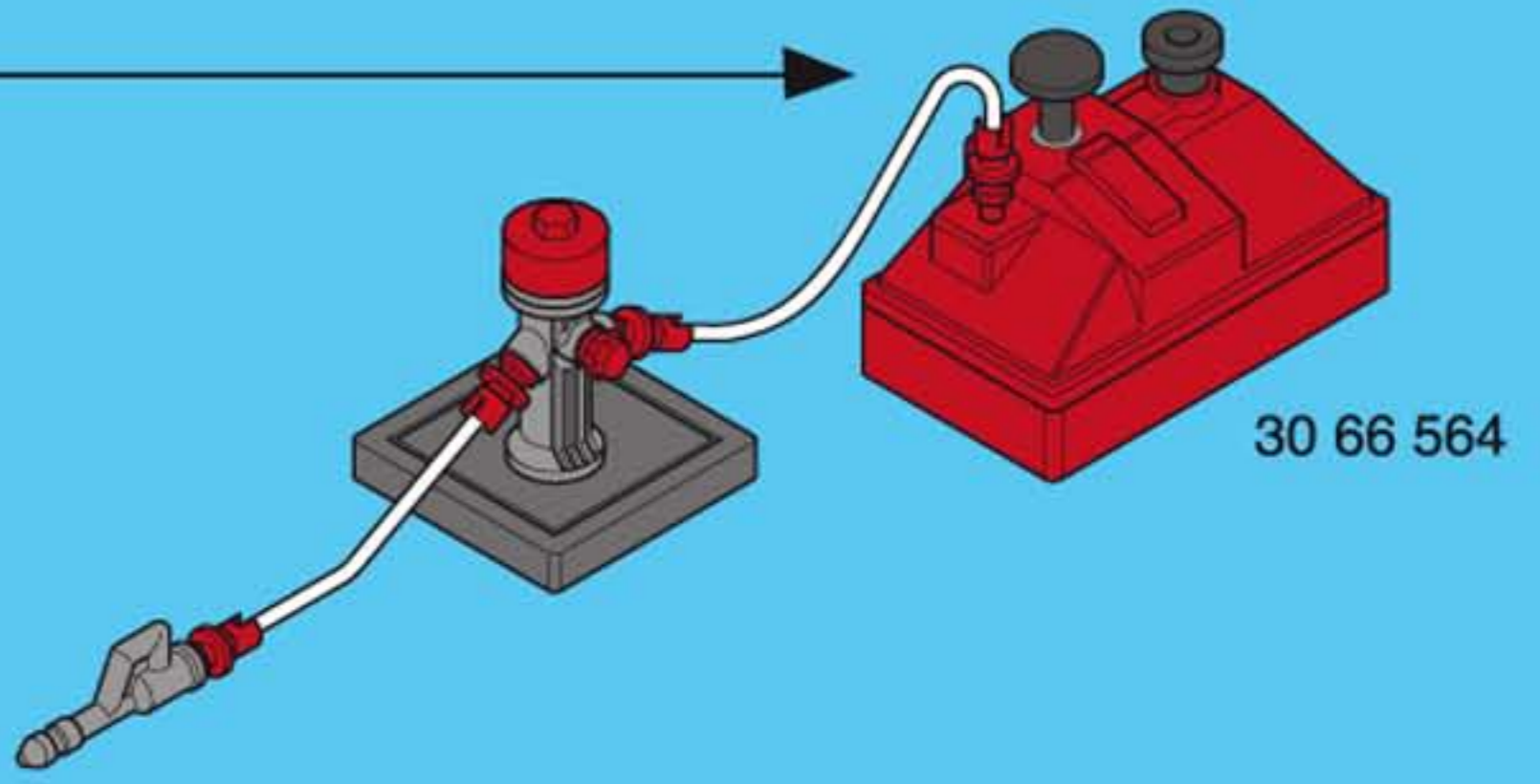
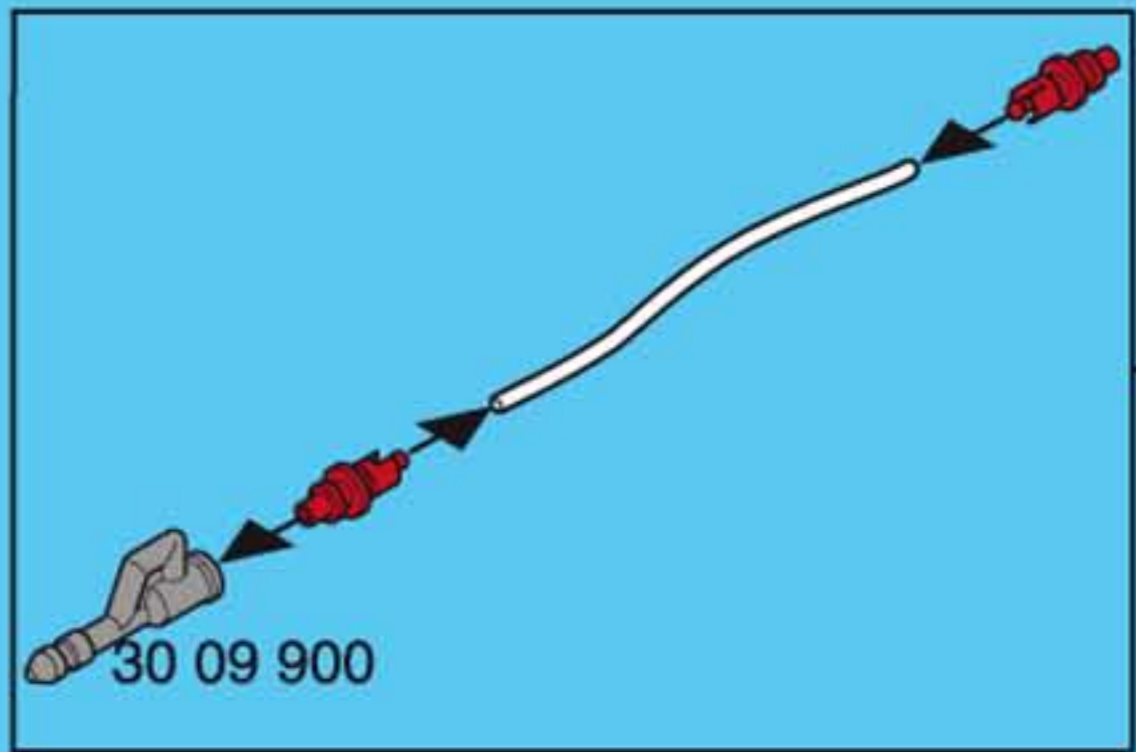
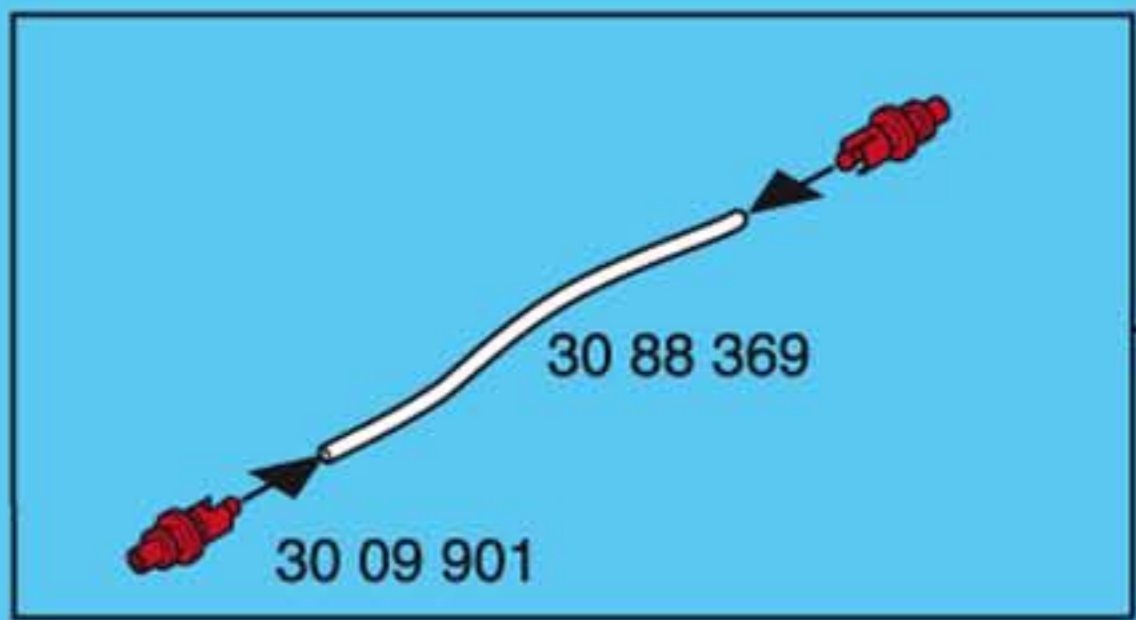
30 09 911

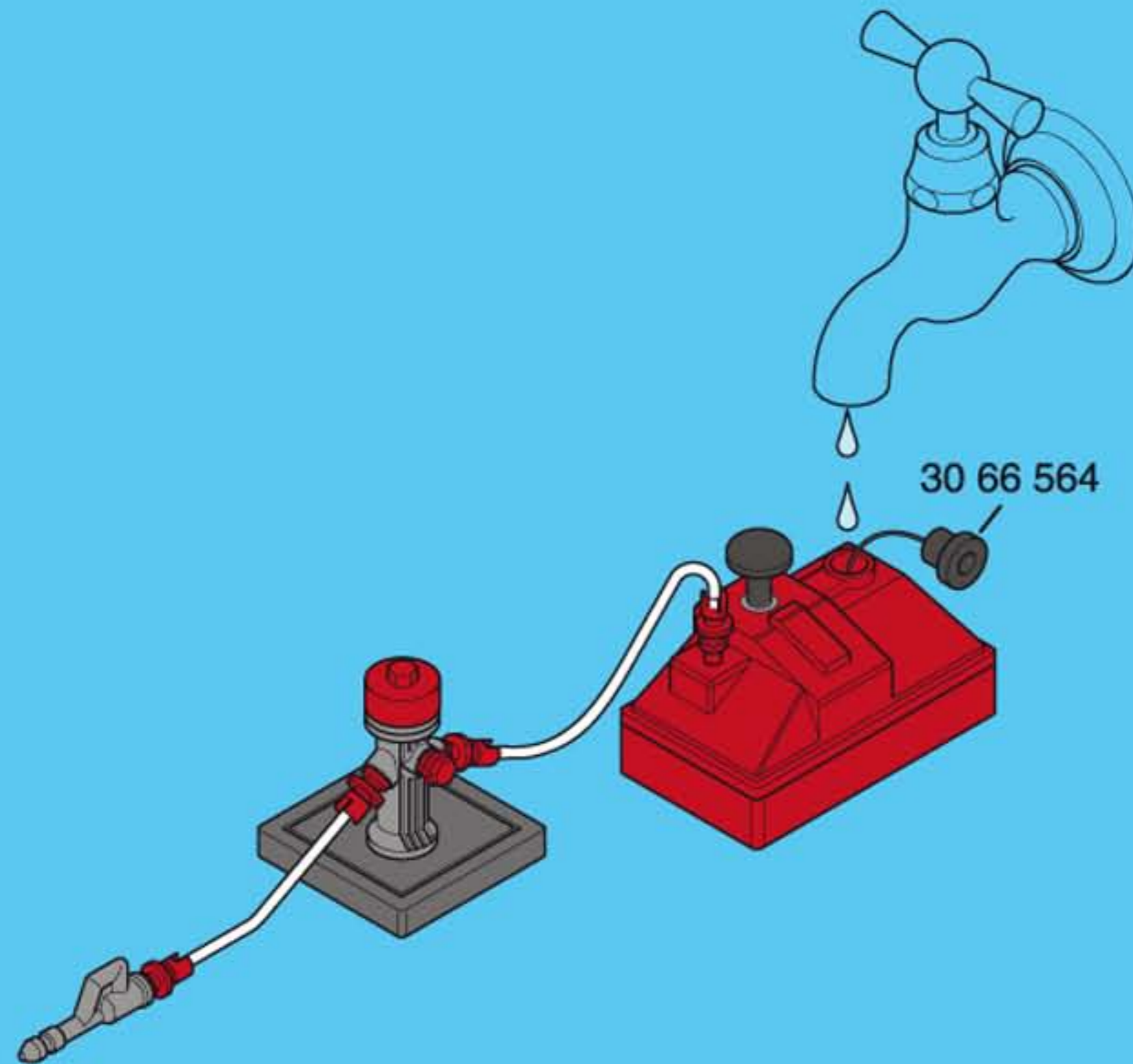
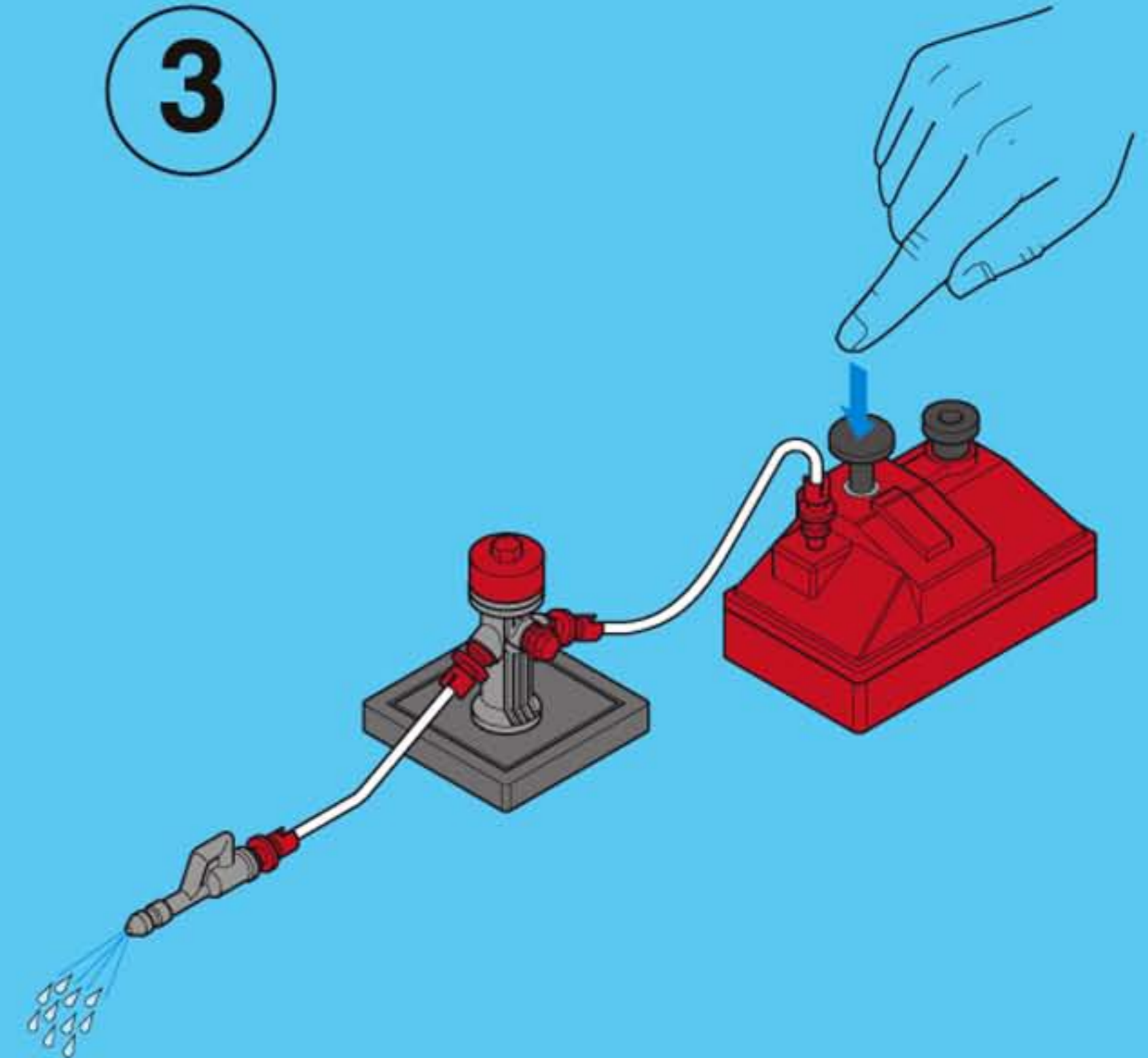
30 09 914

30 09 913



1



2**3**

- Ⓓ Nicht direkt auf die Augen von Personen oder Tieren richten. Nur mit Wasser füllen, keine anderen Flüssigkeiten verwenden.
- ⒼⒸ Do not aim directly at peoples or animals faces. To be filled with clean clear water only, do not use any other liquids.
- Ⓕ Attention, veiller à ne pas projeter de l'eau directement dans les yeux d'une personne ou d'un animal. Attention, à remplir exclusivement avec de l'eau.
- Ⓔ No apuntar directamente a las caras de las personas o animales. Llenar con agua limpia y clara solamente, no utilizar ningún otro liquido.

- ⓃⓁ Niet richten op gezicht van mensen of dieren. Vullen met schoon water. Gebruik geen andere vloeistoffen.
- Ⓑ Ne pas diriger vers le visage de personnes ou d'animaux. Remplir avec de l'eau uniquement. Ne pas utiliser d'autres liquides.
- Ⓛ Non puntare verso persone o animali. Riempire solo con acqua pulita, non usare liquidi diversi.
- Ⓟ Não apontar directamente à cara das pessoas o animais. Para se encher apenas com água límpida e transparente. Não utilizar quaisquer outros líquidos.

- ⒹⓀ Sigt aldrig direkte mod mennesker eller dyr. Påfyld kun rent vand.
- Ⓝ Ikke sikt direkte på mennesker eller dyr. Brukes kun med rent vann.
- Ⓢ Sikta ej direkt mot människors eller djurs ansikten. Fyll endast med rent vatten, ej någon annan vätska.
- ⓄⒻ Älä tähtää suoraan ihmistä tai eläintä kohti. Täytettävä ainoastaan puhtaalla vedellä.
- ⒼⓇ ΜΗΝ ΣΗΜΑΔΕΥΕΤΕ ΣΤΟ ΠΡΟΣΩΠΟ ΑΤΟΜΑ Ή ΖΩΑ. ΣΥΜΠΛΗΡΩΝΕΤΑΙ ΜΟΝΟ ΜΕ ΚΑΘΑΡΟ ΝΕΡΟ. ΜΗΝ ΧΡΗΣΙΜΟΠΟΙΕΙΤΕ ΑΛΛΑ ΥΓΡΑ ΕΚΤΟΣ ΑΠΟ ΚΑΘΑΡΟ ΝΕΡΟ.



30 88 372



30 09 894

30 63 319

30 09 906

30 00 688



30 09 894

30 09 892

30 09 906

30 00 686



30 09 894

30 09 892

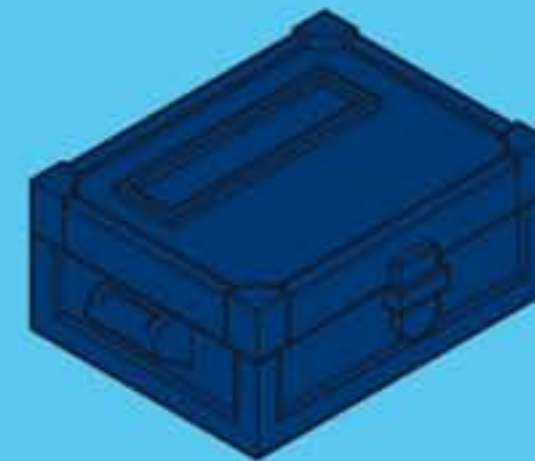
30 09 906

30 00 687

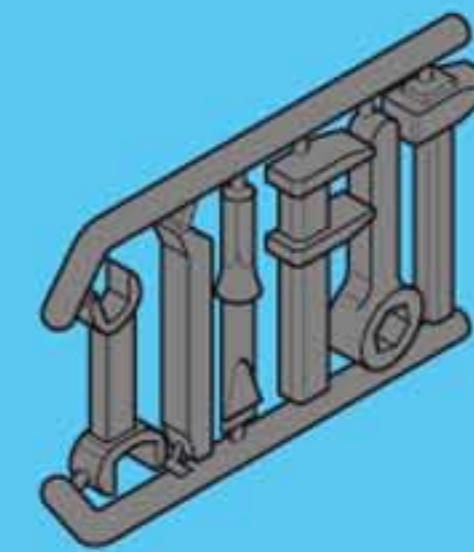


30 07 545

30 88 356



30 09 917



30 60 053



30 63 317



30 09 915



30 09 920



30 09 919



30 09 402



30 09 918

Serviceadressen finden Sie in allen Playmobil-Prospekten

Addresses of Customer Service Departments are shown in all Playmobil catalogues

L'adresse du service consommateurs est indiquée dans tous les catalogues Playmobil

Troverete gli indirizzi dei centri di assistenza in tutti i cataloghi Playmobil

Las Direcciones de los Departamentos de Servicio al Consumidor se encuentran en todos los catálogos Playmobil

Η διεύθυνση του Γραφείου Εξυπηρέτησης Πελατών είναι καταχωρημένη σε όλους τους καταλόγους Playmobil