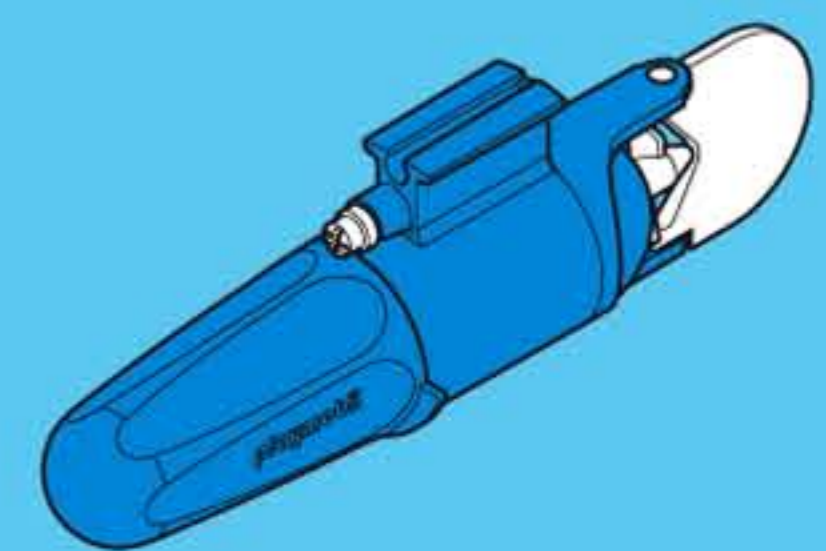




7350



- Nachrüstbar mit Unterwassermotor
- Refittable with underwatermotor
- Moteur submersible, vendu séparément, s'adapte sur ce bateau

D A CH L WARNING!

Nur unter Aufsicht und nur in flachem Wasser benutzen.

USA GB CDN M WARNING!

Only to be used in water in which the child is within depth and under supervision

F CDN B L CH ATTENTION!

À n'utiliser qu'en eau où l'enfant a pied et sous surveillance.

E MEX I ADVERTENCIA!

Se deberá utilizar solamente en el agua, donde el niño haga pie y bajo vigilancia.

NL B WAARSCHUWING!

Alleen gebruiken onder toezicht, in water waarin het kind kan staan.

I CH ATTENZIONE!

Utilizzare solo in acque dove il bambino tocca con i piedi e sotto sorveglianza.

P AVISO!

Utilizar apenas em águas em que a criança tenha pé e sob vigilância.

DK ADVARSEL!

Må kun anvendes under opsyn og på vanddybder, hvor barnet kan bunde.

N ADVARSEL!

Skal kun brukes i vann som ikke er for dypt for barnet, og der barnet er under tilsyn.

S FIN VARNING!

Får endast användas på grunt vatten och under uppsikt av vuxen.

FIN VAROITUS!

Käytetään ainoastaan matalassa vedessä, jossa lapsi voi seistä ja on aikuisen valvonnassa.

H FIGYELMEZTETÉS!

Mély vízben nem használható! Kérjük, kizárólag szülői felügyelettel használja kis vízben!

CZ VAROVÁNÍ!

Používat pouze v mělké vodě a pod dohledem!

EST HOIATUS!

Kasutamiseks ainult vees, kus lapse jalad ulatuvad põhja ja täiskasvanu järelevalve all.

LV BRĪDINĀJUMS!

Lietojams tikai sekļā ūdenī un uzraudzībā.

LT DĖMESIO!

Naudoti prižiūrint suaugusiesiems ir tokiame gylje, kur vaikas gali stovėti.

SLO OPOZORILO!

Uporabljati samo v plitvi vodi in pod nadzorom.

SK UPOZORNENIE!

Používať len vo vode primerane hlbokej dieťaťu a pod dohľadom.

PL UWAGA!

Tylko do użytku w wodzie płytkiej i pod nadzorem.

TR CY DİKKAT!

Sadece denetim altında ve sadece alçak sularda kullanın.

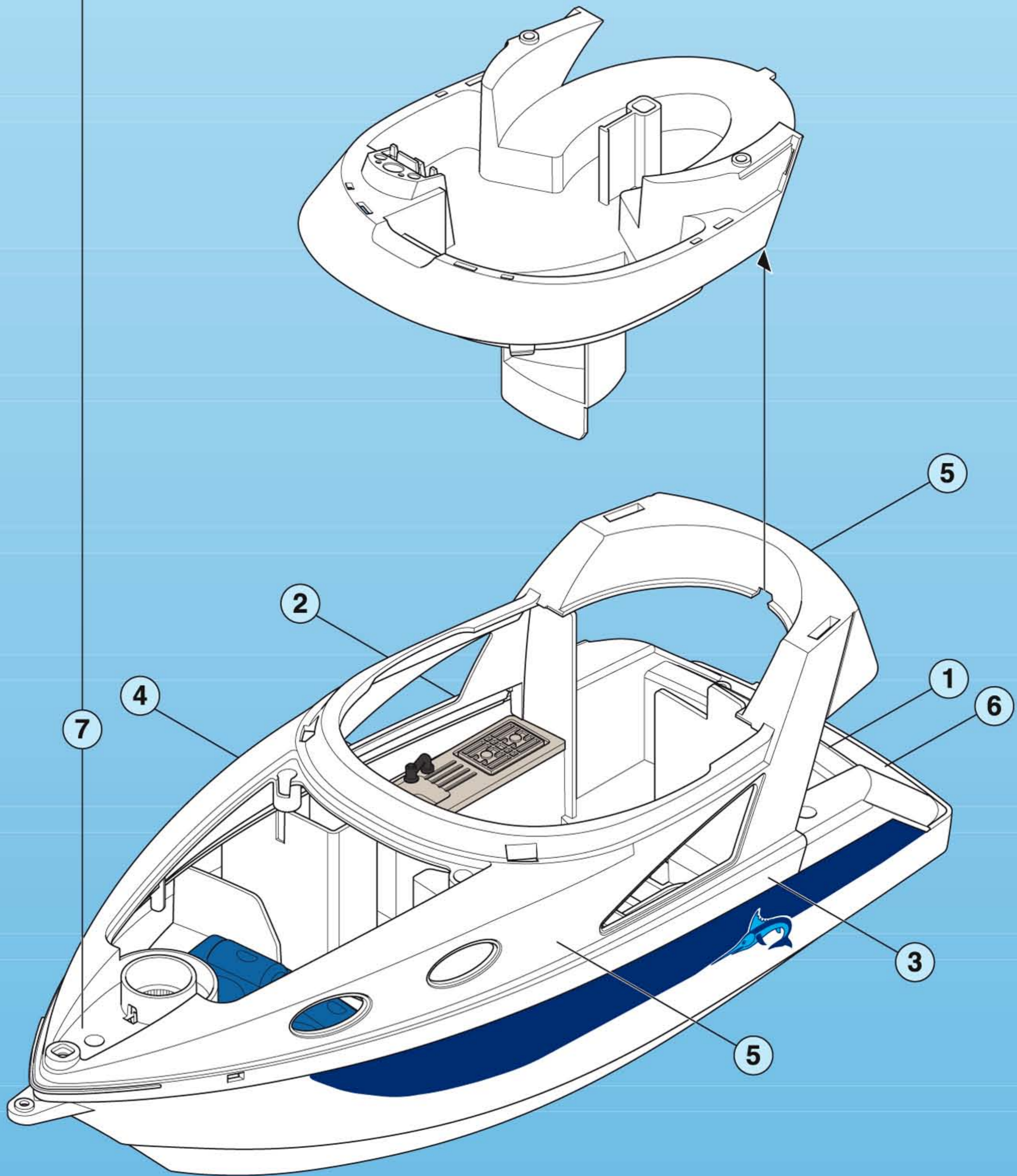
GR CY ΠΡΟΣΟΧΗ!

Να χρησιμοποιείται μόνο σε νερά όπου πατώνει το παιδί και κάτω από επίβλεψη.

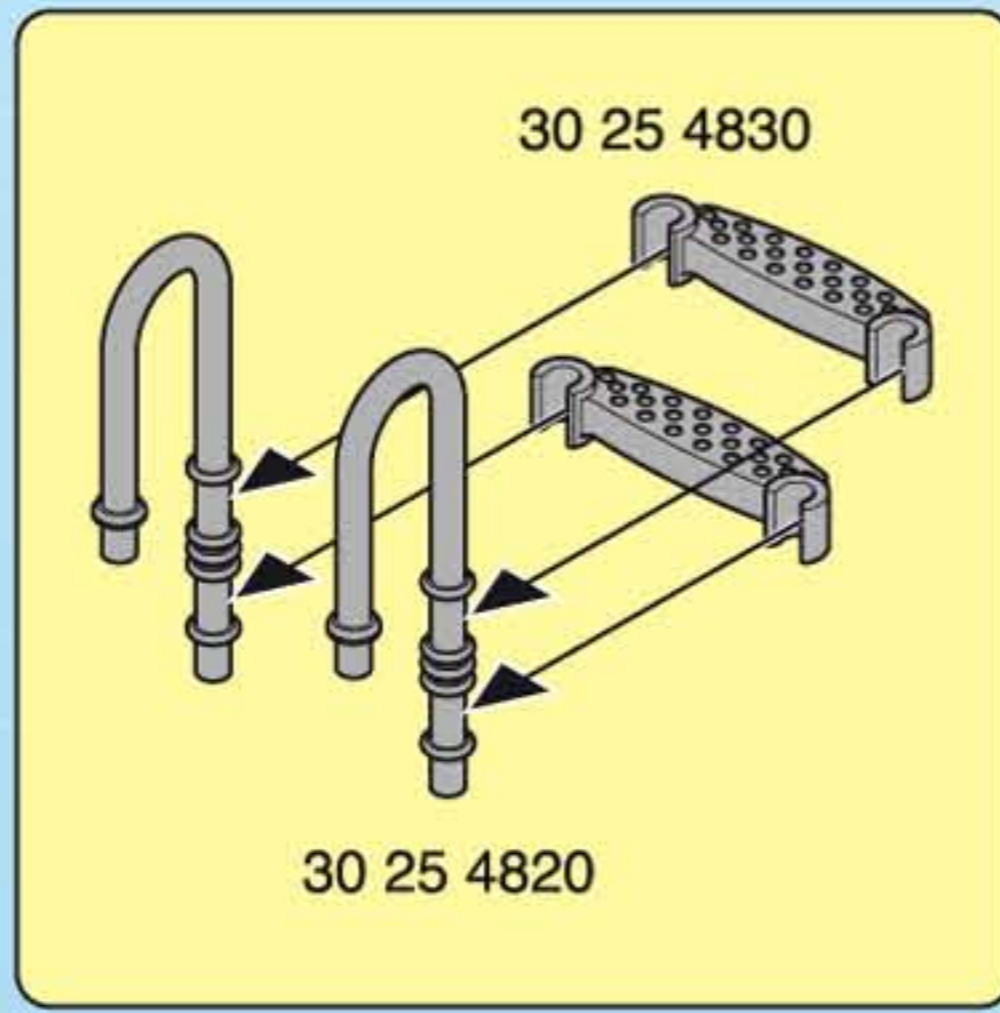
1



30 89 9052




2




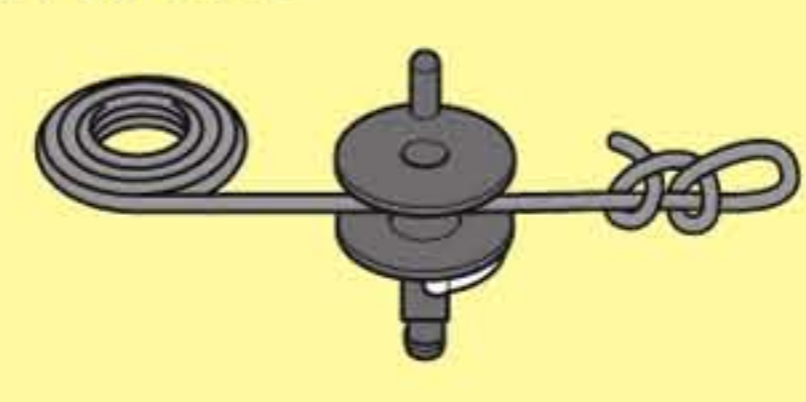
3

1 30 26 2720



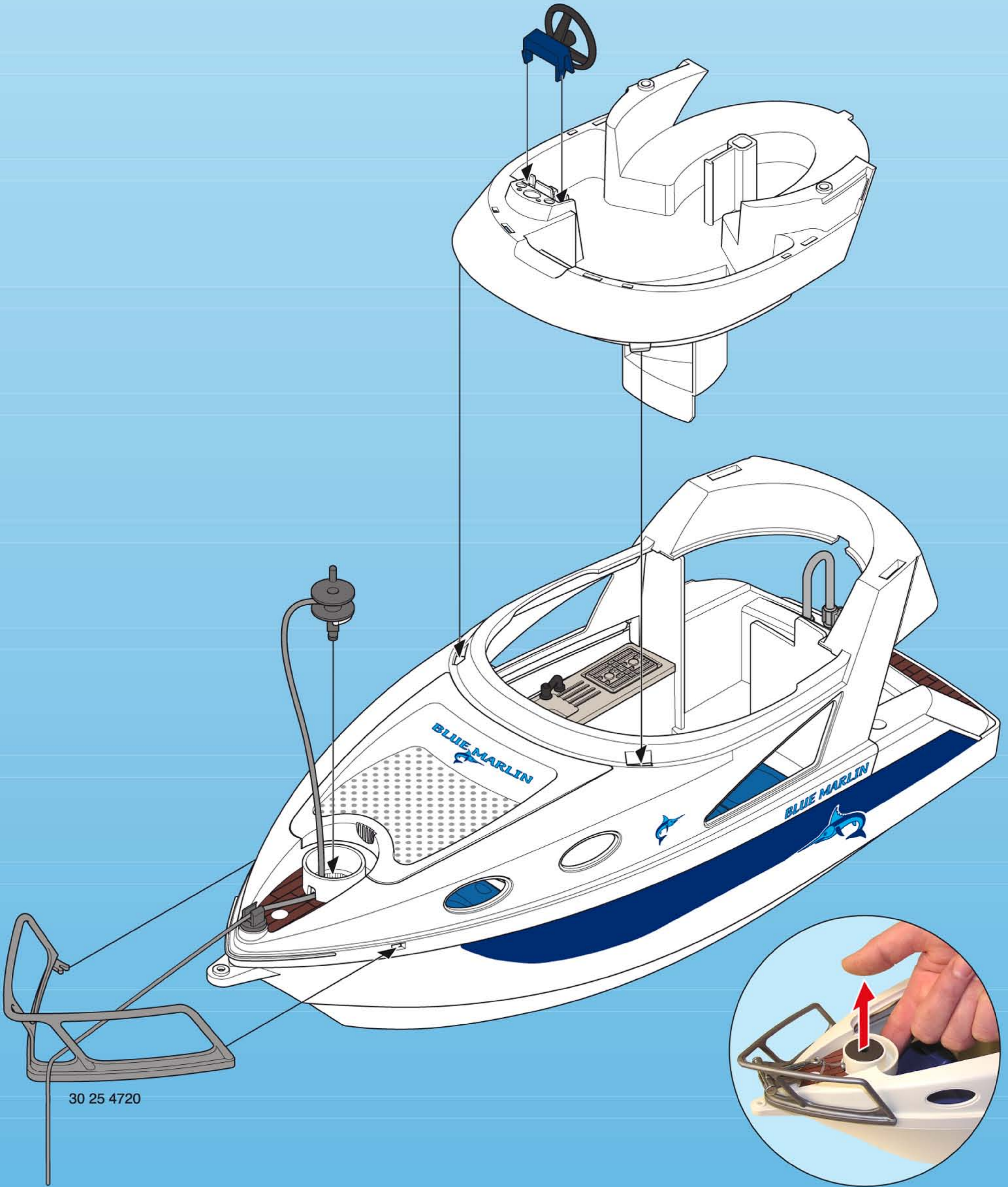
30 07 5230

2 30 89 7552

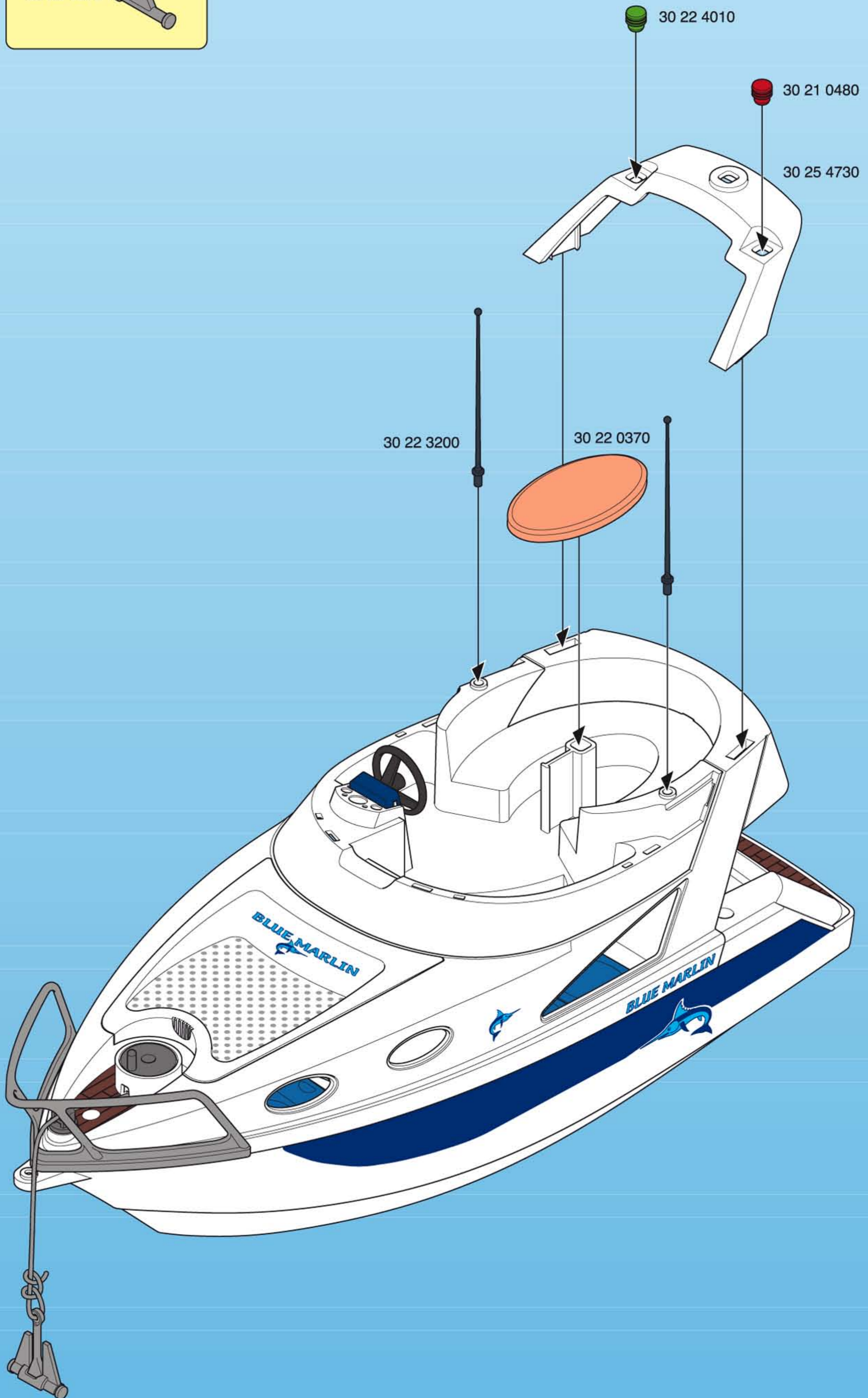
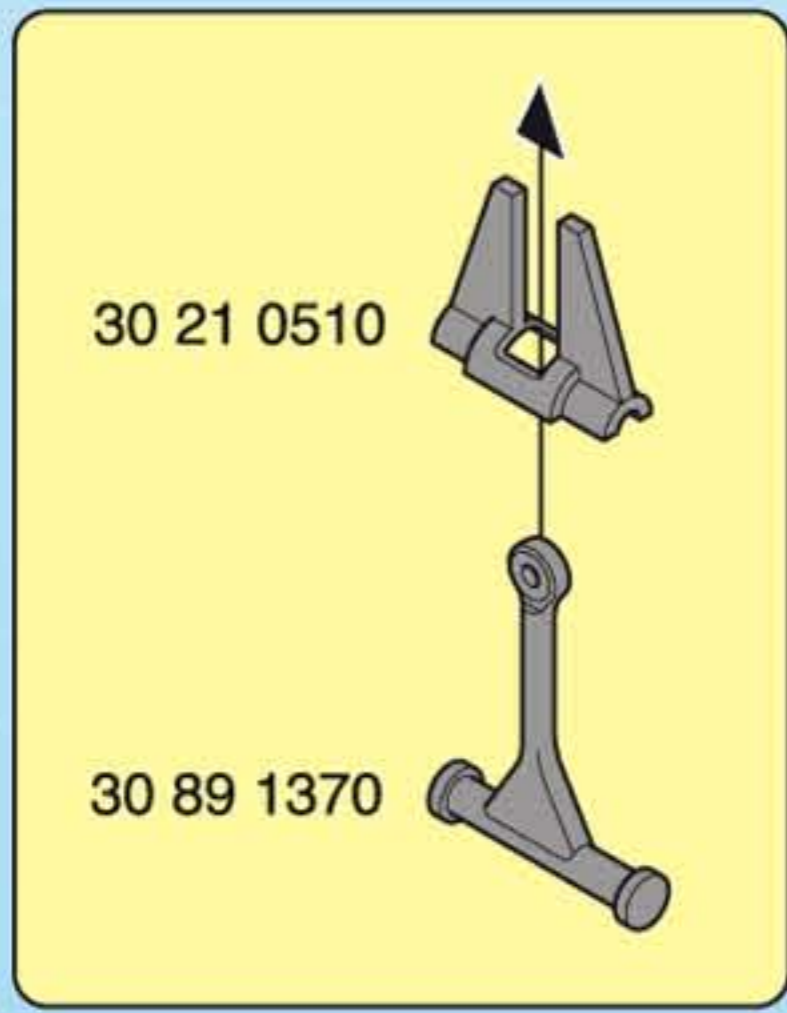


30 21 0660

30 02 1190

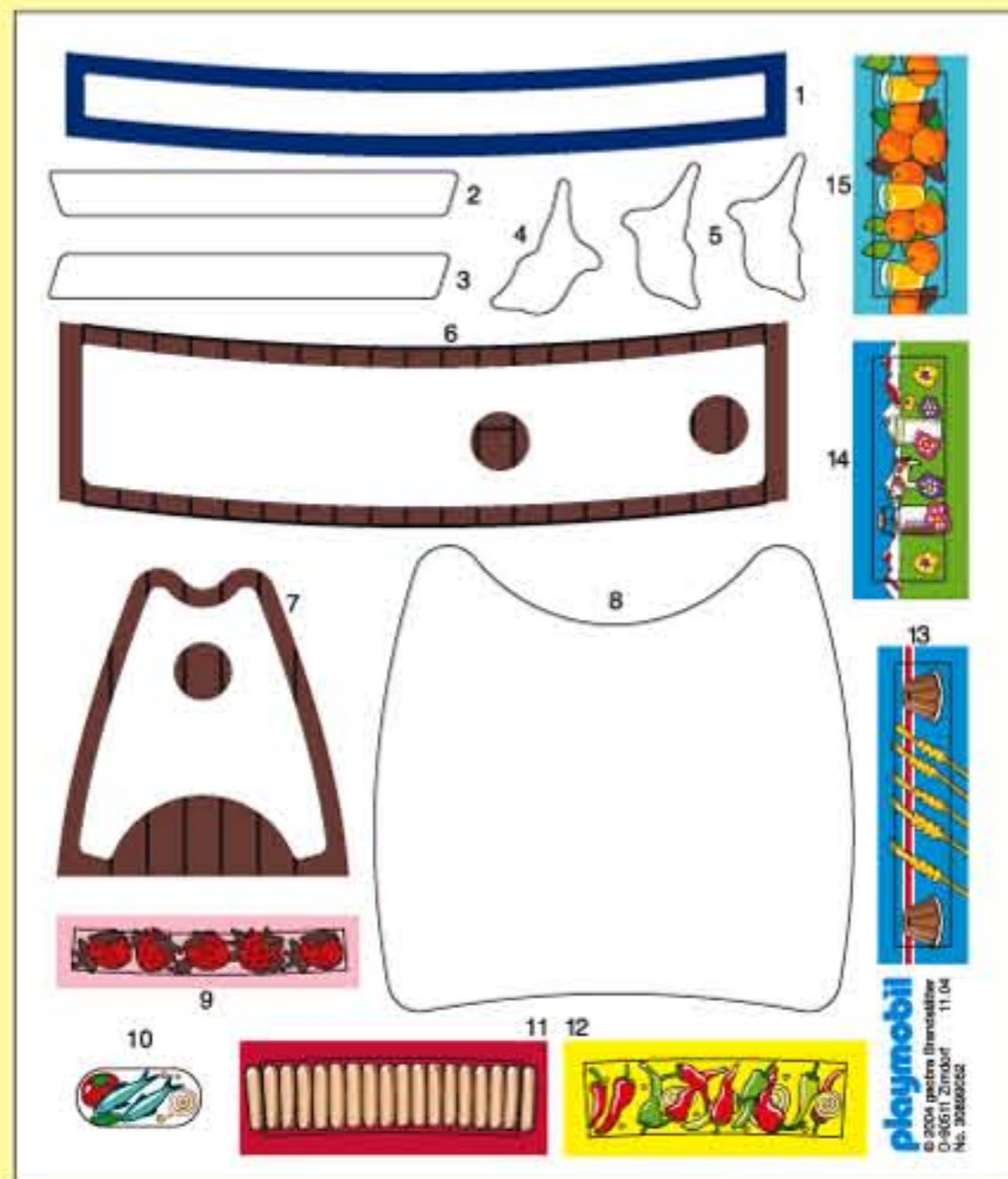


4

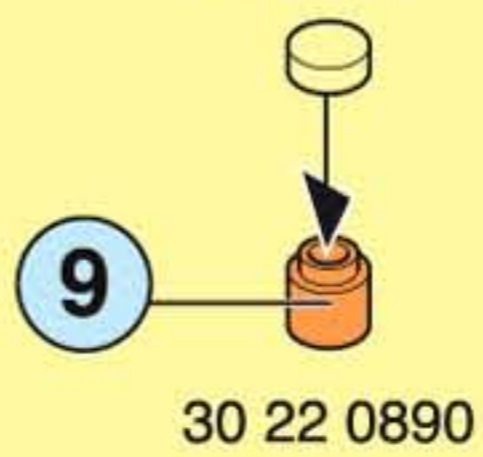


5

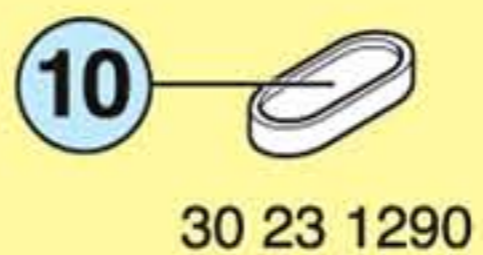




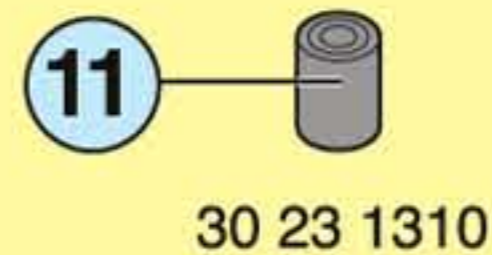
30 22 2120



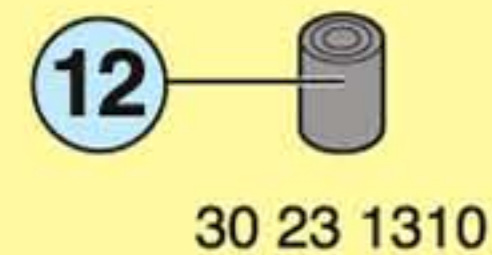
30 22 0890



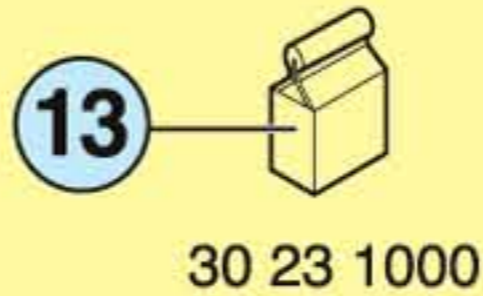
30 23 1290



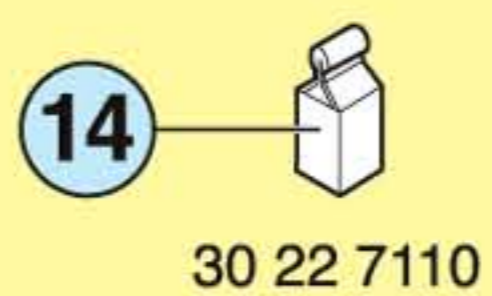
30 23 1310



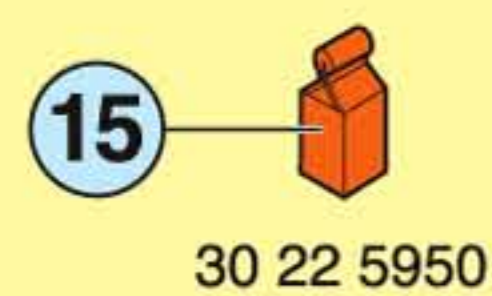
30 23 1310



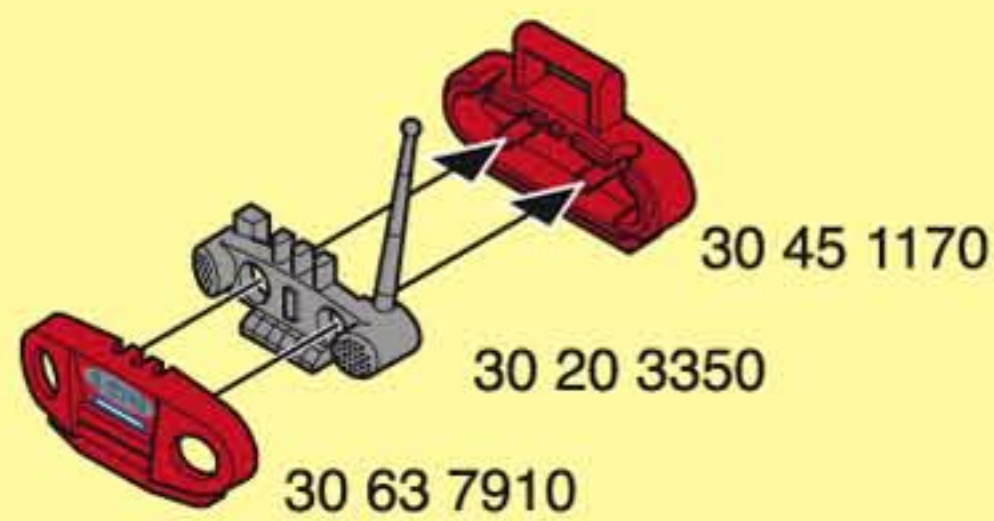
30 23 1000



30 22 7110



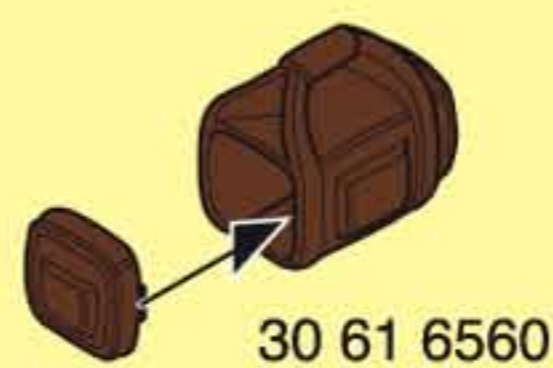
30 22 5950



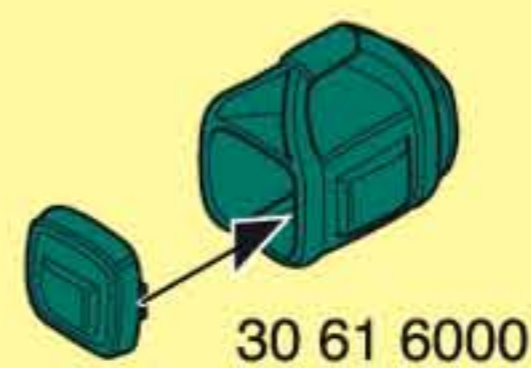
30 63 7910

30 45 1170

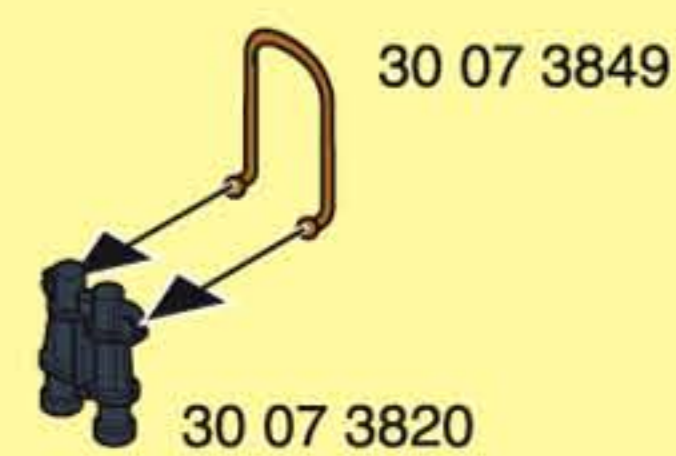
30 20 3350



30 61 6560



30 61 6000



30 07 3820

30 07 3849

30 62 7942



30 00 1712



30 14 2550

30 06 6820



30 10 1720

30 06 9290

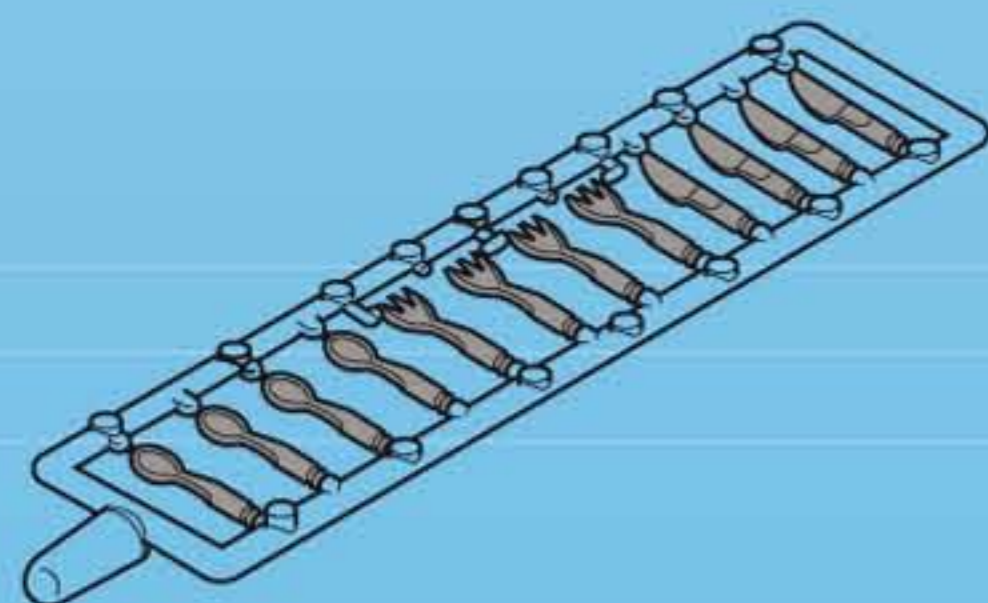


30 25 5020

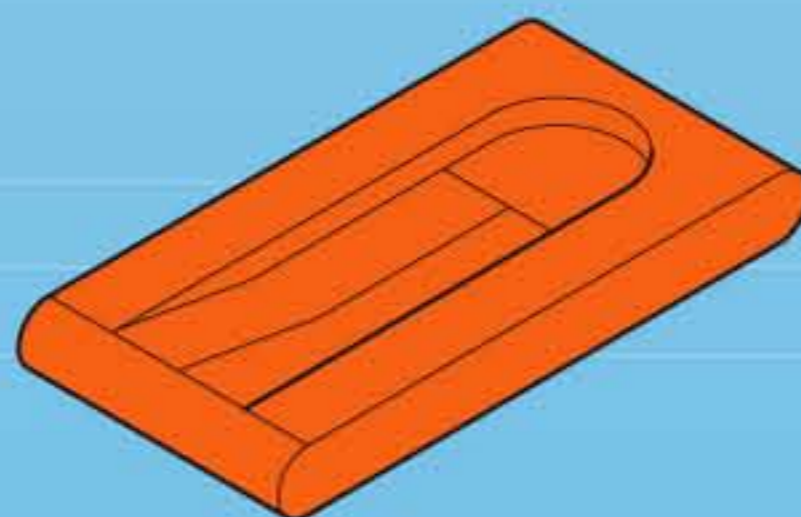


30 11 1210

30 06 9290



30 61 0420



30 89 0992



30 61 2170



30 04 1590



30 89 5412



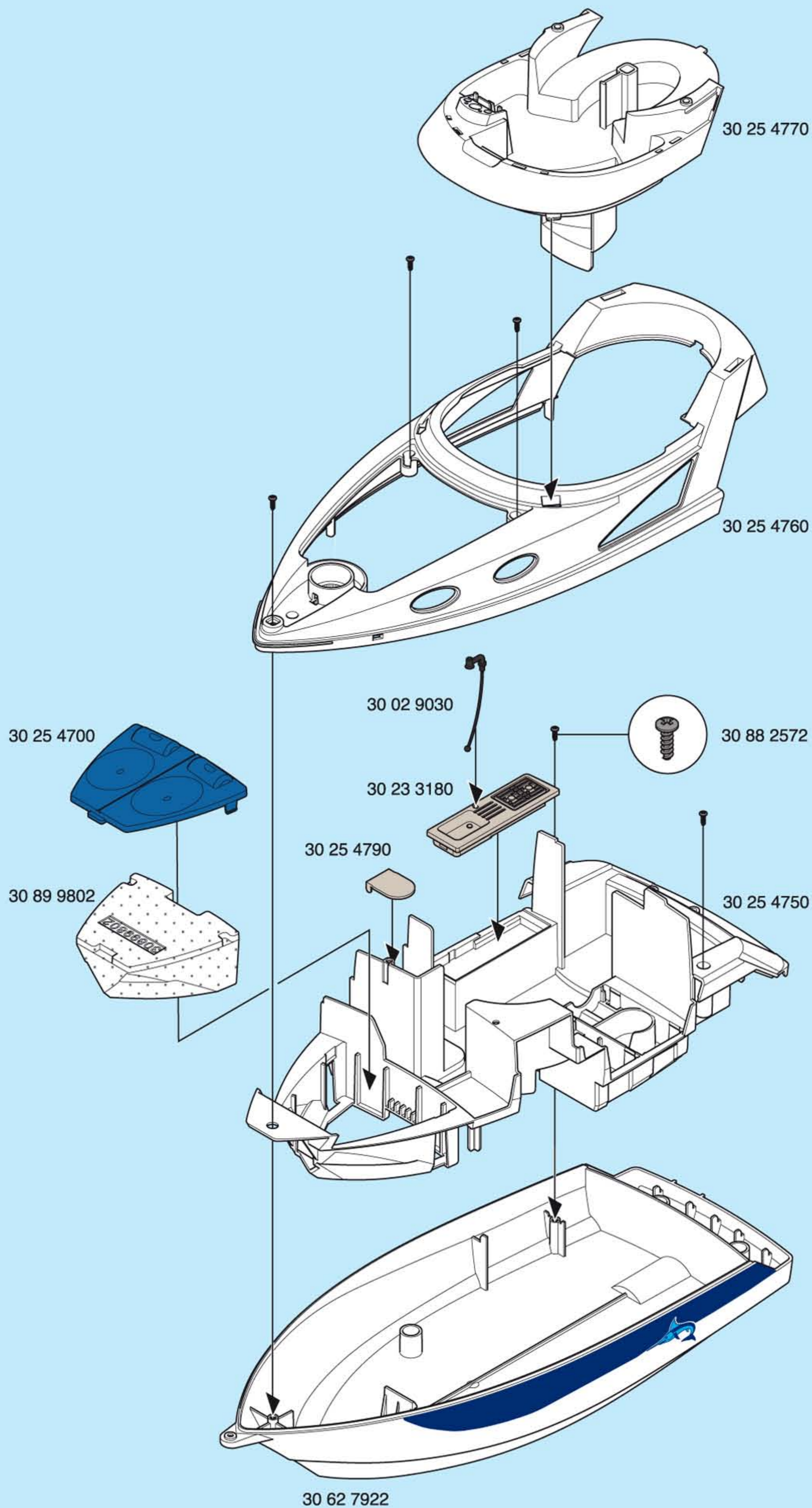
30 20 5050



4x 30 06 0060



4x 30 06 0050



Serviceadressen finden Sie in allen Playmobil-Prospekten

Addresses of Customer Service Departments are shown in all Playmobil catalogues

L'adresse du service consommateurs est indiquée dans tous les catalogues Playmobil

Troverete gli indirizzi dei centri di assistenza in tutti i cataloghi Playmobil

Las Direcciones de los Departamentos de Servicio al Consumidor se encuentran en todos los catálogos Playmobil

Η διεύθυνση του Γραφείου Εξυπηρέτησης Πελατών είναι καταχωρημένη σε όλους τους καταλόγους Playmobil

pronounce: plāy-mō-bēēl