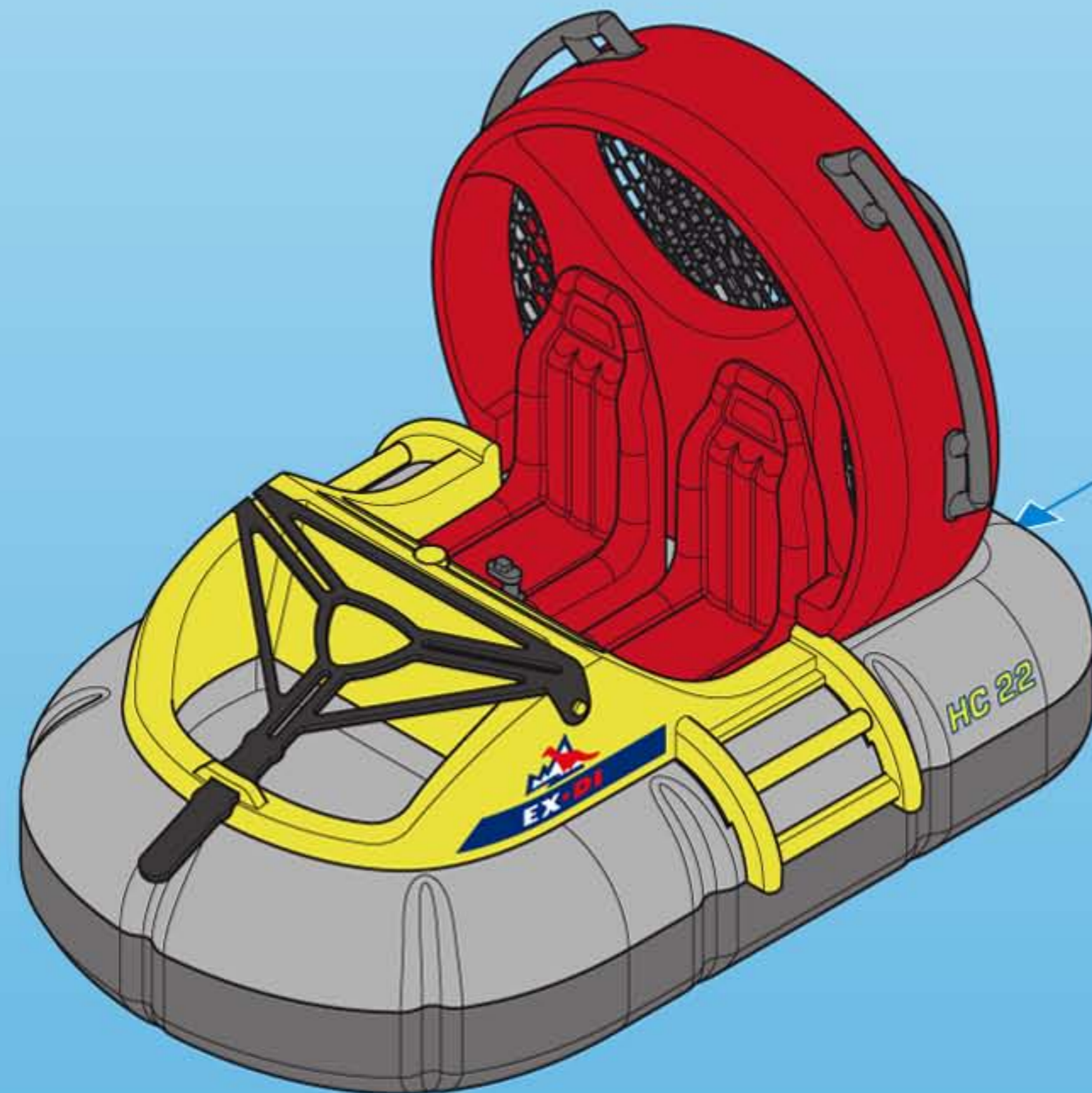


**playmobil**  
3192

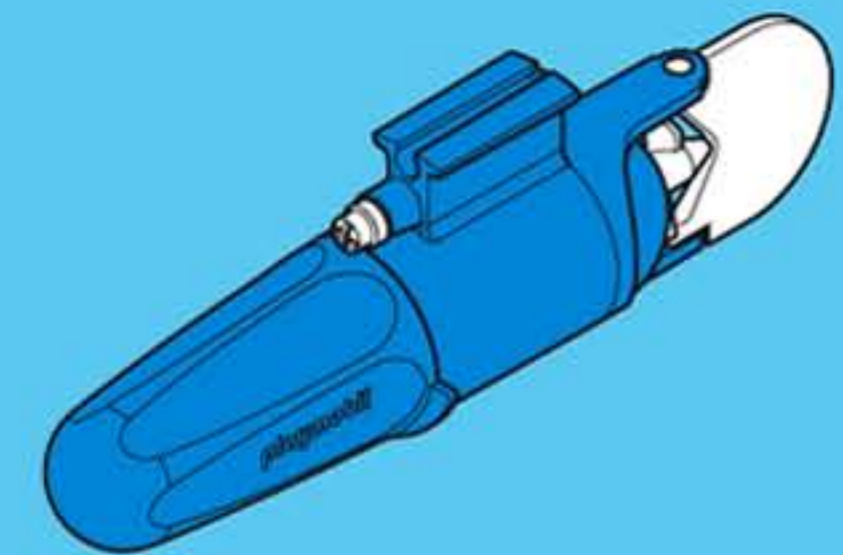
**WARNING:**  
CHOKING HAZARD - SMALL PARTS  
Not for children under 3 years.

\*Ne concerne que les USA\*

Wichtige Unterlagen, bitte sorgfältig aufbewahren !  
Important documents keep carefully !  
Documents importants conservez avec soin !



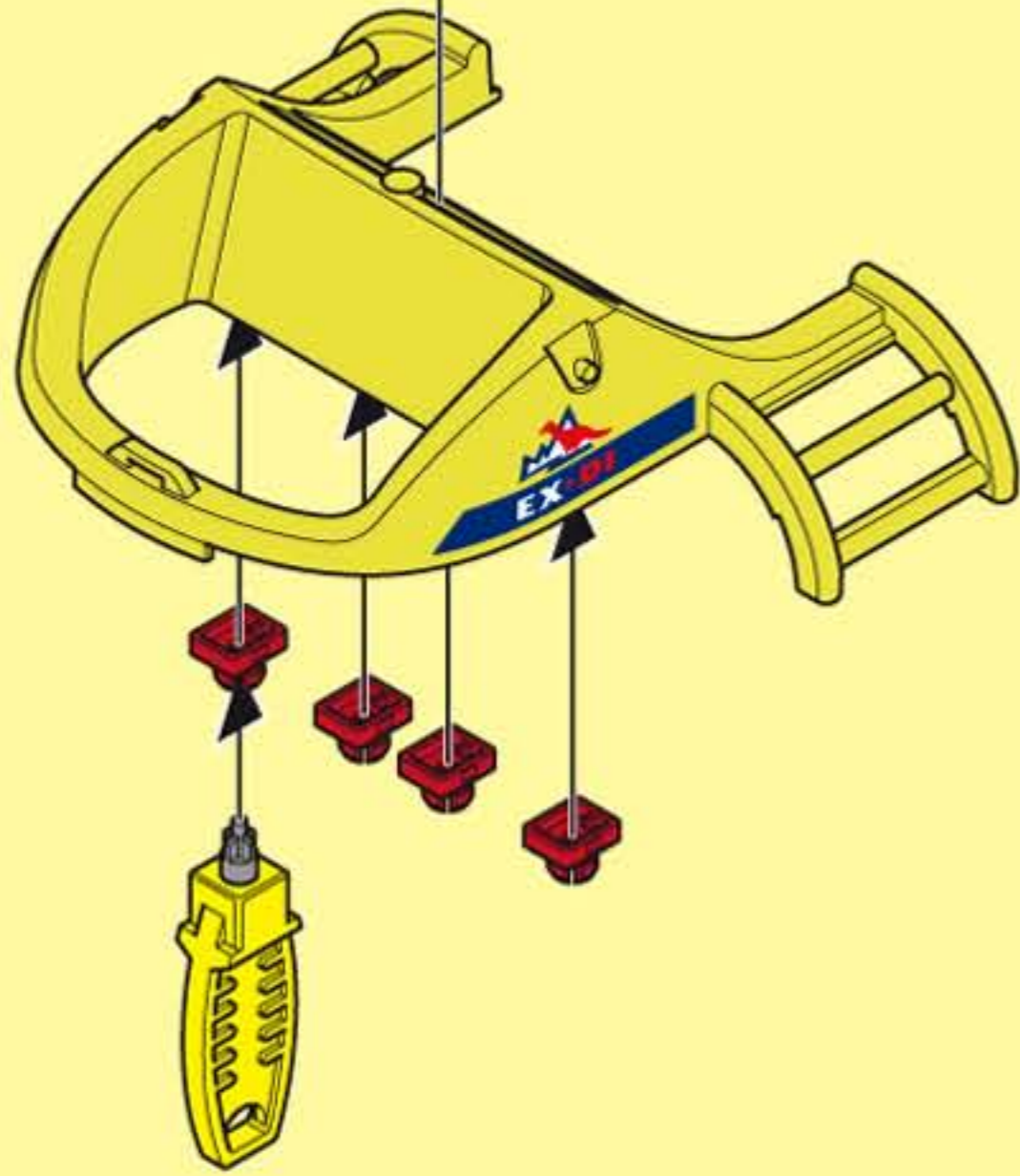
**7350**



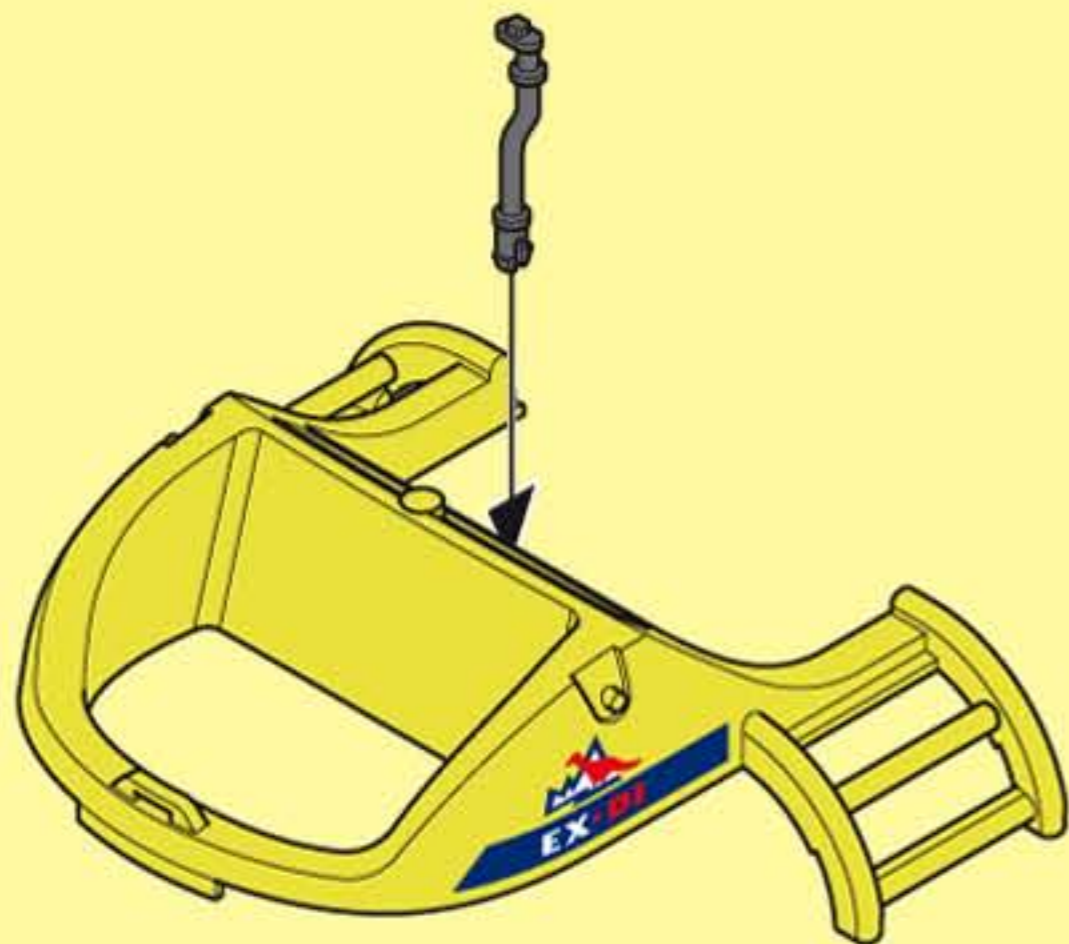
- Nachrüstbar mit Unterwassermotor
- Refittable with underwater motor
- Moteur submersible, vendu séparément, s'adapte sur ce bateau



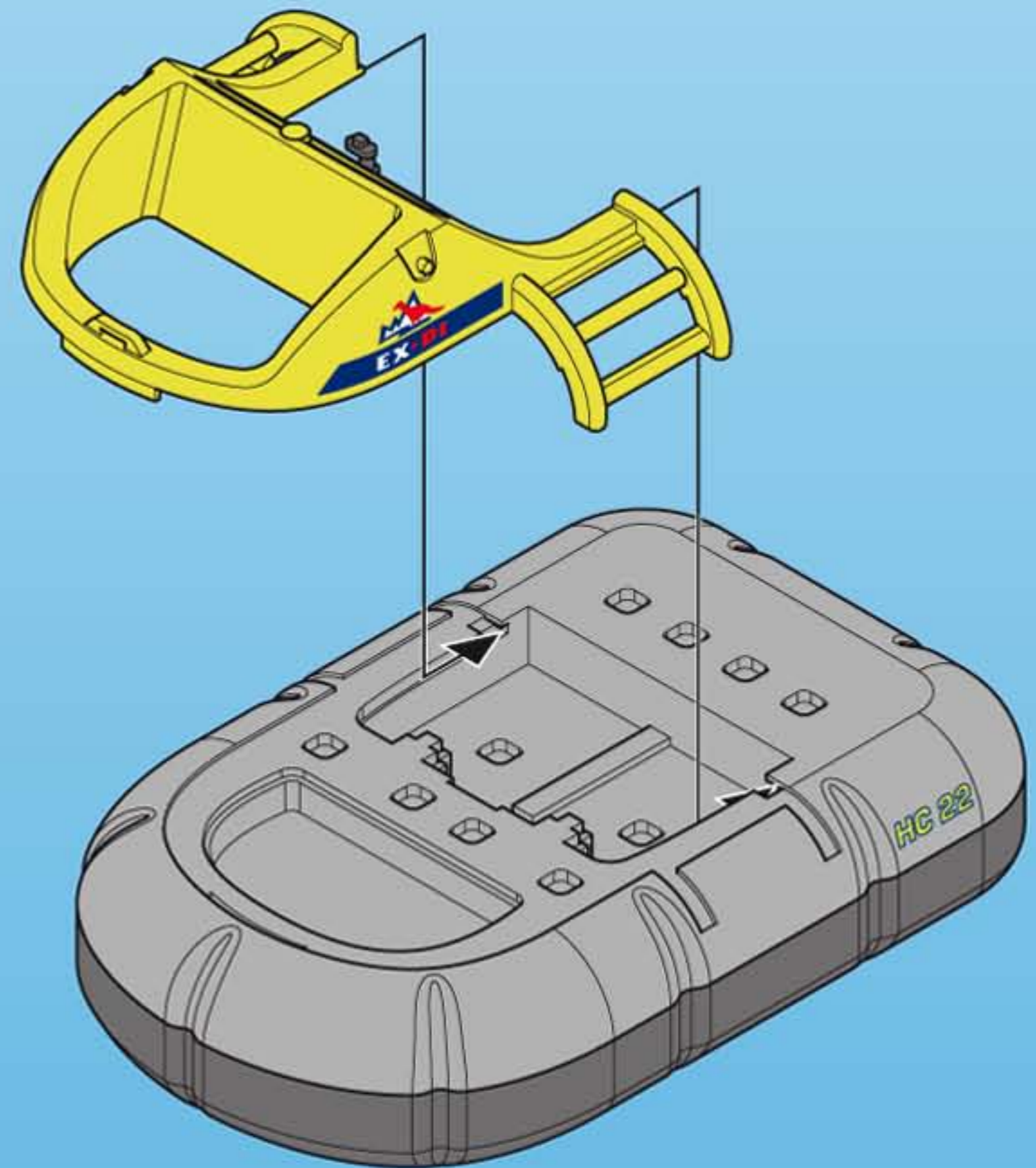
1



2

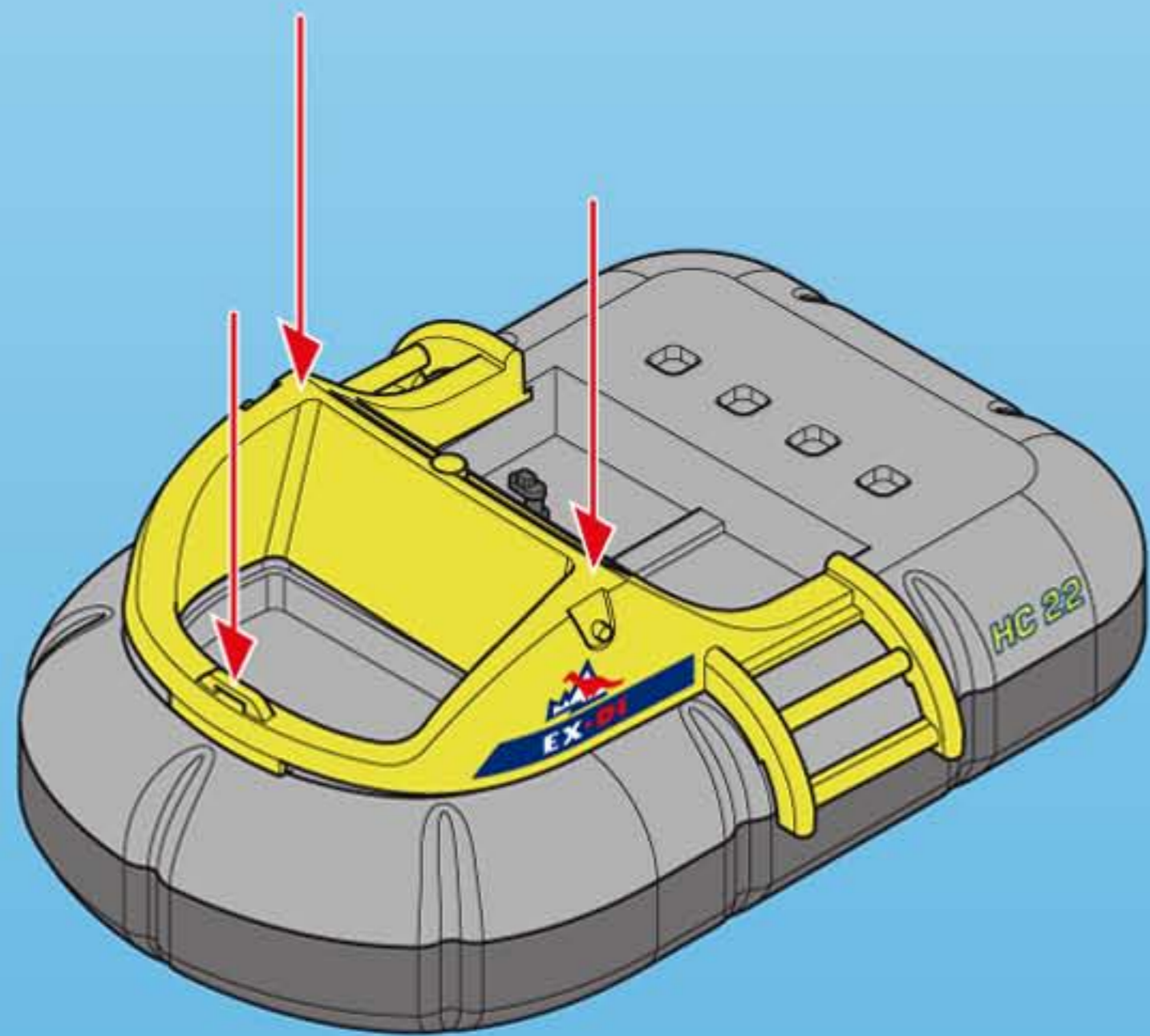


1

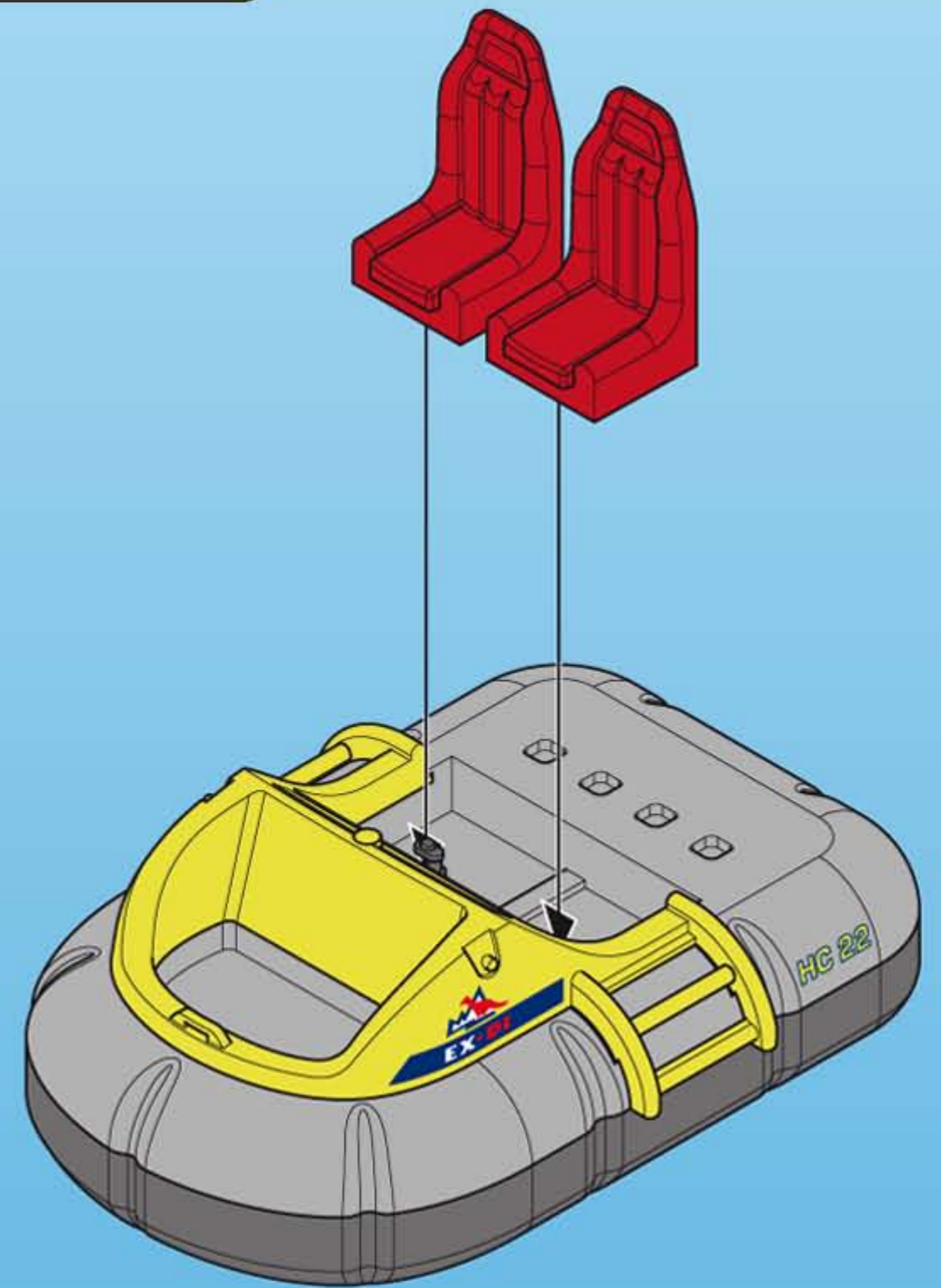




2



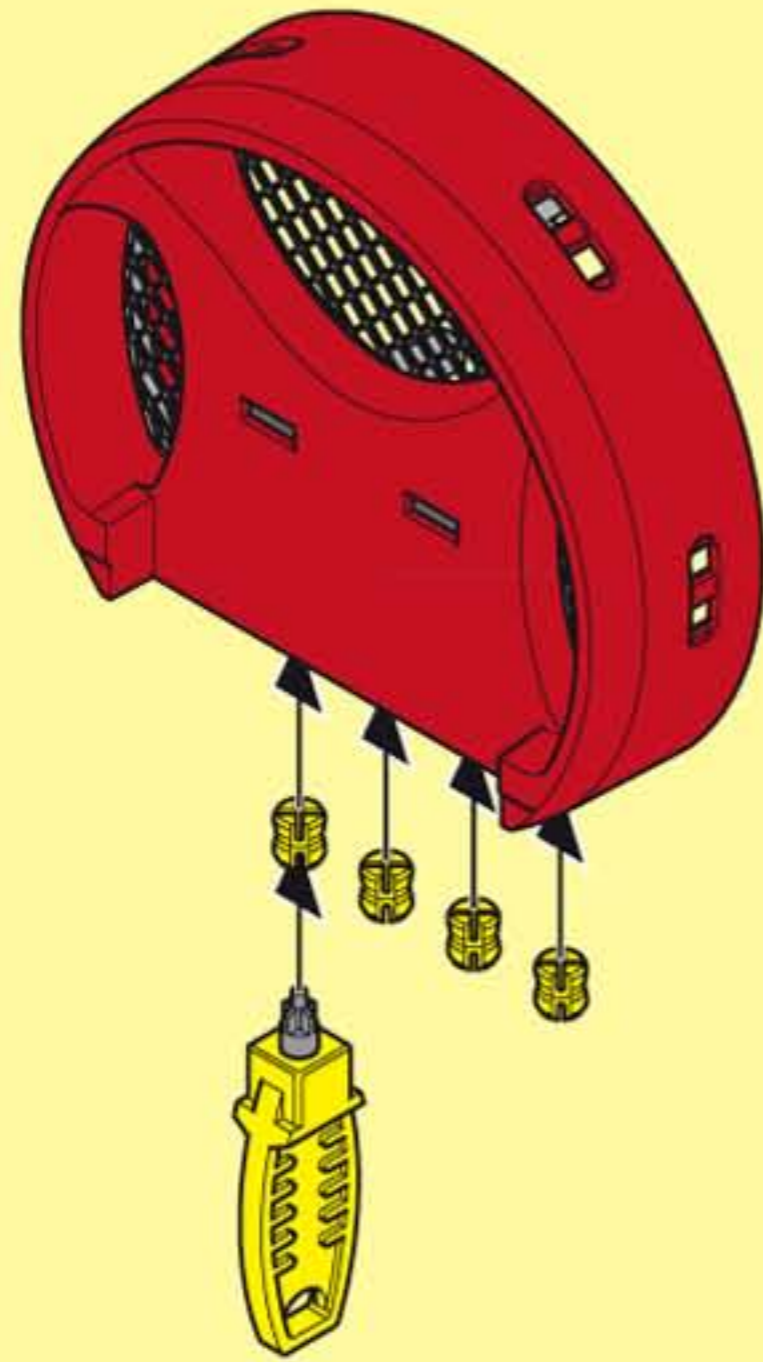
3



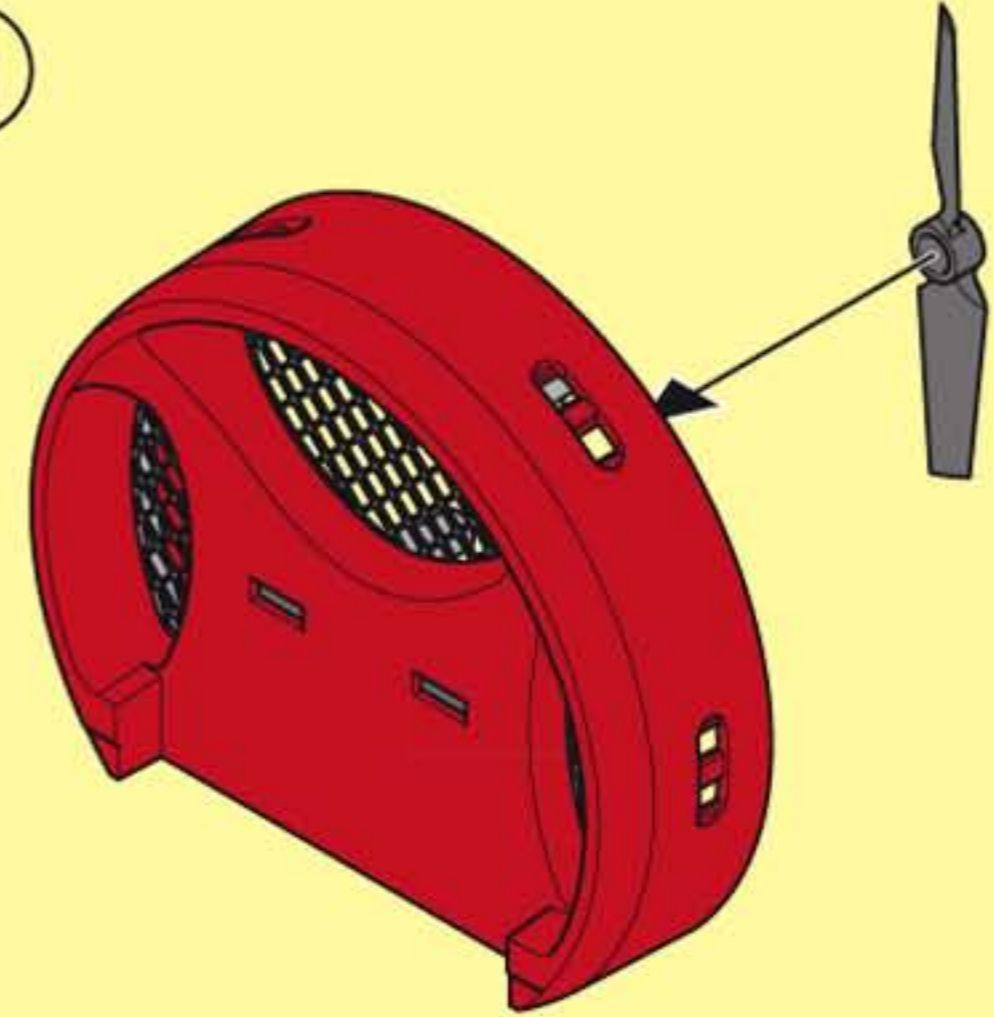


4

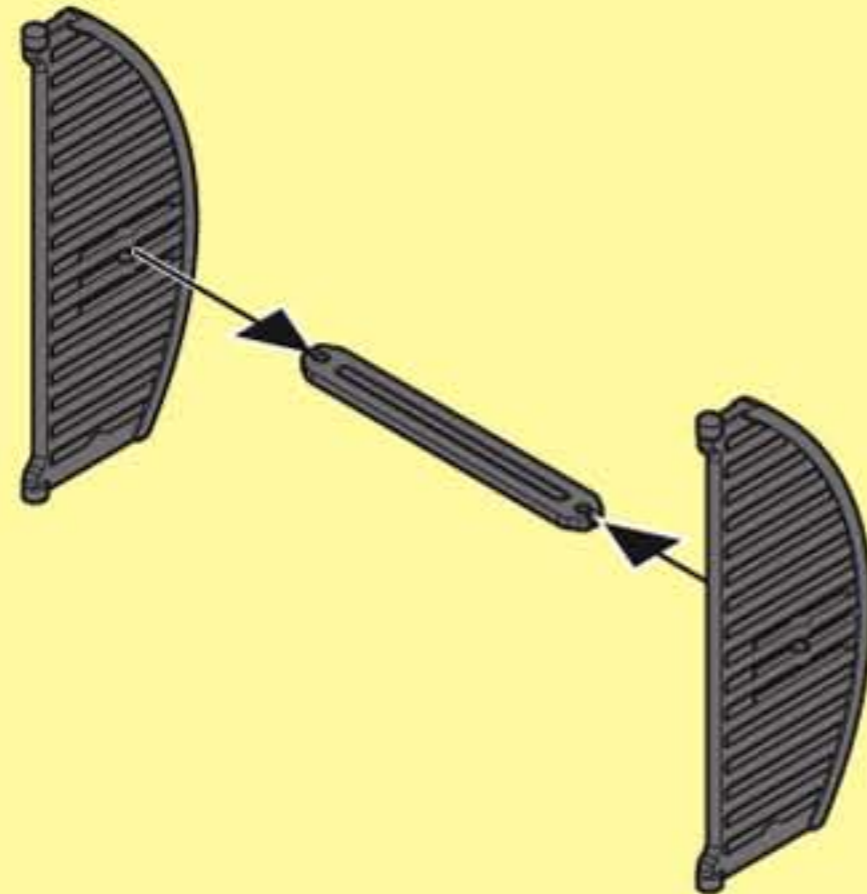
1



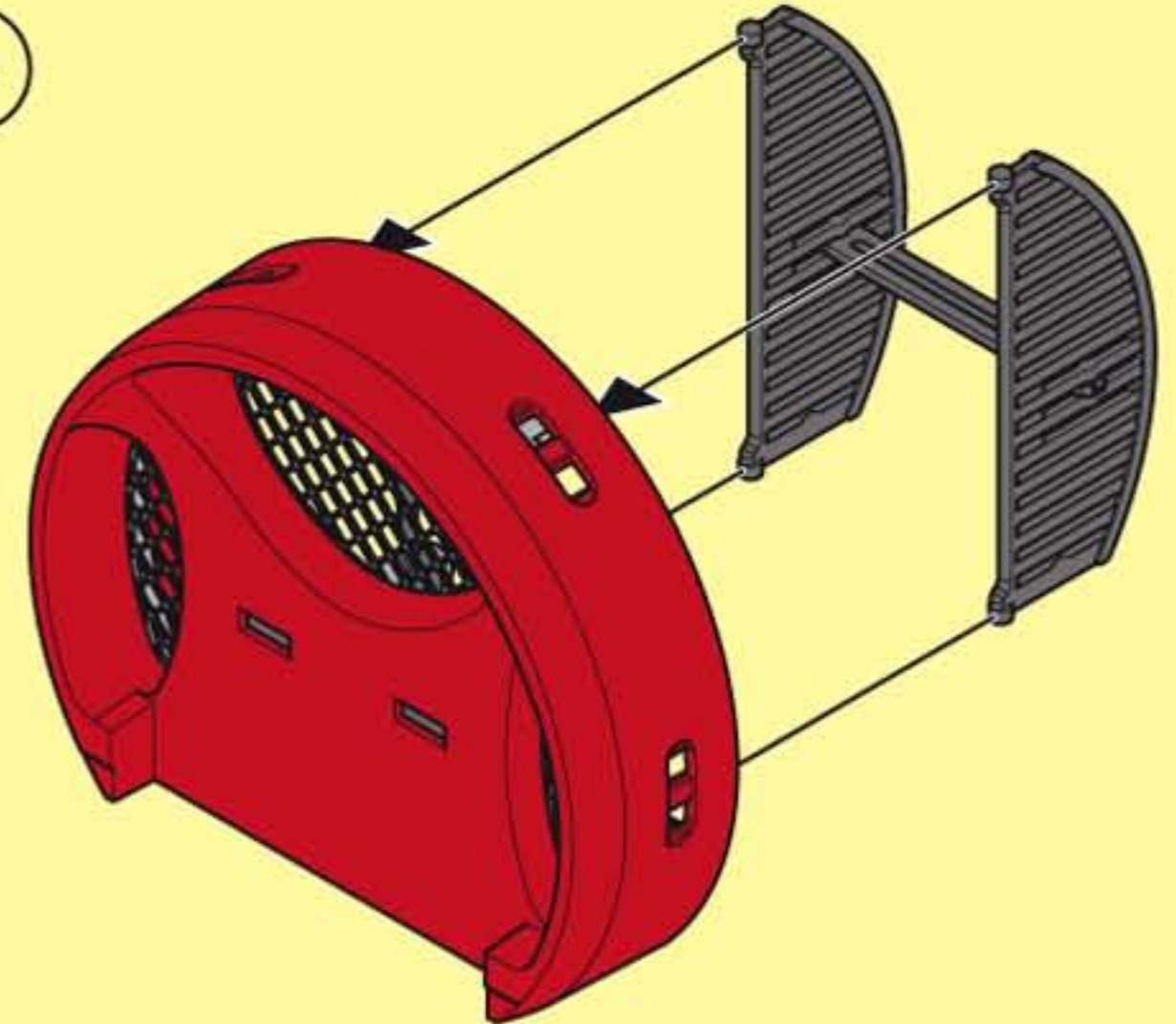
2



3

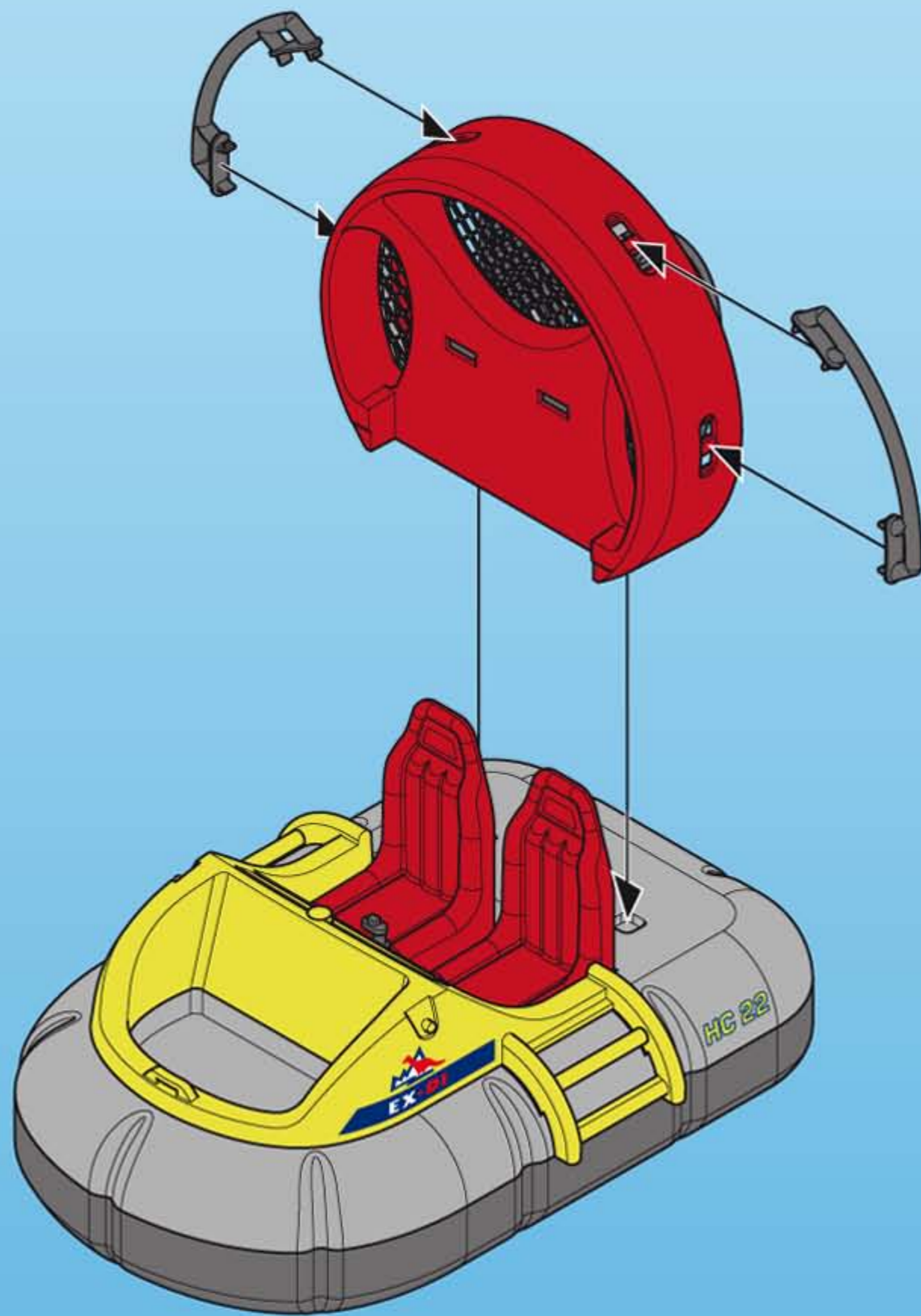


4

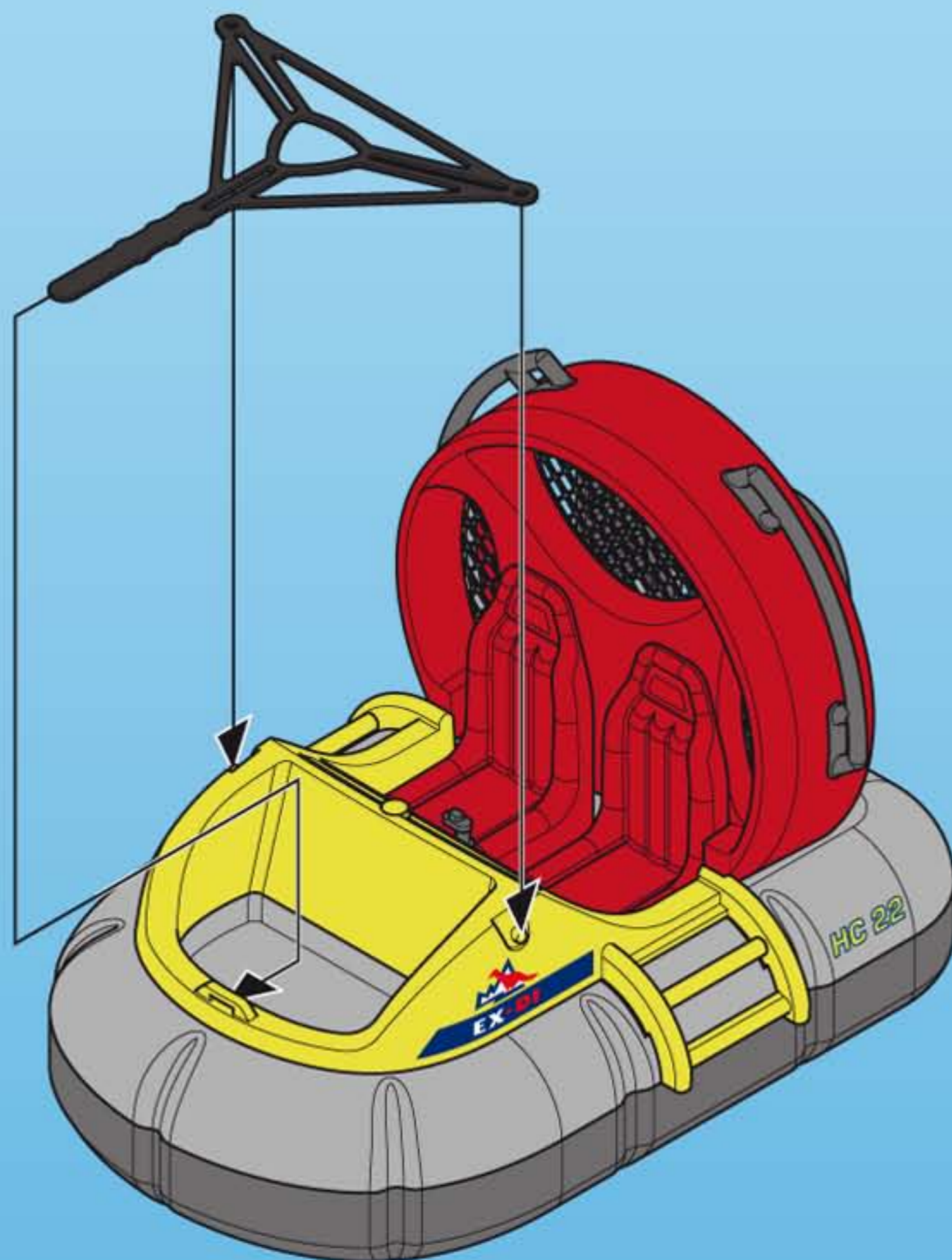




5





**(D) (A) (CH) (L) WARNUNG!**

Nur unter Aufsicht und nur in flachem Wasser benutzen.

**(USA) (GB) (CDN) (M) WARNING!**

Only to be used in water in which the child is within depth and under supervision

**(F) (CDN) (B) (L) (CH) ATTENTION!**

À n'utiliser qu'en eau où l'enfant a pied et sous surveillance.

**(E) (MEX) ¡ ADVERTENCIA!**

Se deberá utilizar solamente en el agua, donde el niño haga pie y bajo vigilancia.

**(NL) (B) WAARSCHUWING!**

Alleen gebruiken onder toezicht, in water waarin het kind kan staan.

**(I) (CH) ATTENZIONE!**

Utilizzare solo in acque dove il bambino tocca con i piedi e sotto sorveglianza.

**(P) AVISO!**

Utilizar apenas em águas em que a criança tenha pé e sob vigilância.

**(DK) ADVARSEL!**

Må kun anvendes under opsyn og på vanddybder, hvor barnet kan bunde.

**(N) ADVARSEL!**

Skal kun brukes i vann som ikke er for dypt for barnet, og der barnet er under tilsyn.

**(S) (FIN) VARNING!**

Får endast användas på grunt vatten och under uppsikt av vuxen.

**(FIN) VAROITUS!**

Käytetään ainoastaan matalassa vedessä, jossa lapsi voi seistä ja on aikuisen valvonnassa.

**(H) FIGYELMEZTETÉS!**

Mély vízben nem használható! Kérjük, kizárólag szülői felügyelettel használja kis vízben!

**(CZ) VROVÁNÍ!**

Používat pouze v mělké vodě a pod dohledem!

**(EST) HOIATUS!**

Kasutamiseks ainult vees, kus lapsel jalad ulatuvad põhja ja täiskasvanu järelevalve all.

**(LV) BRĪDINĀJUMS!**

Lietojams tikai seklā ūdenī un uzraudzībā.

**(LT) DĖMESIO!**

Naudoti prižiūrint suaugusiesiems ir tokiam gylyje, kur vaikas gali stovėti.

**(SLO) OPOZORILO!**

Uporabljeni samo v plitvi vodi in pod nadzorom.

**(SK) UPOZORNENIE!**

Používať len vo vode primerane hĺbokej dieťaťu a pod dohľadom.

**(PL) UWAGA!**

Tylko do użytku w wodzie płytkiej i pod nadzorem.

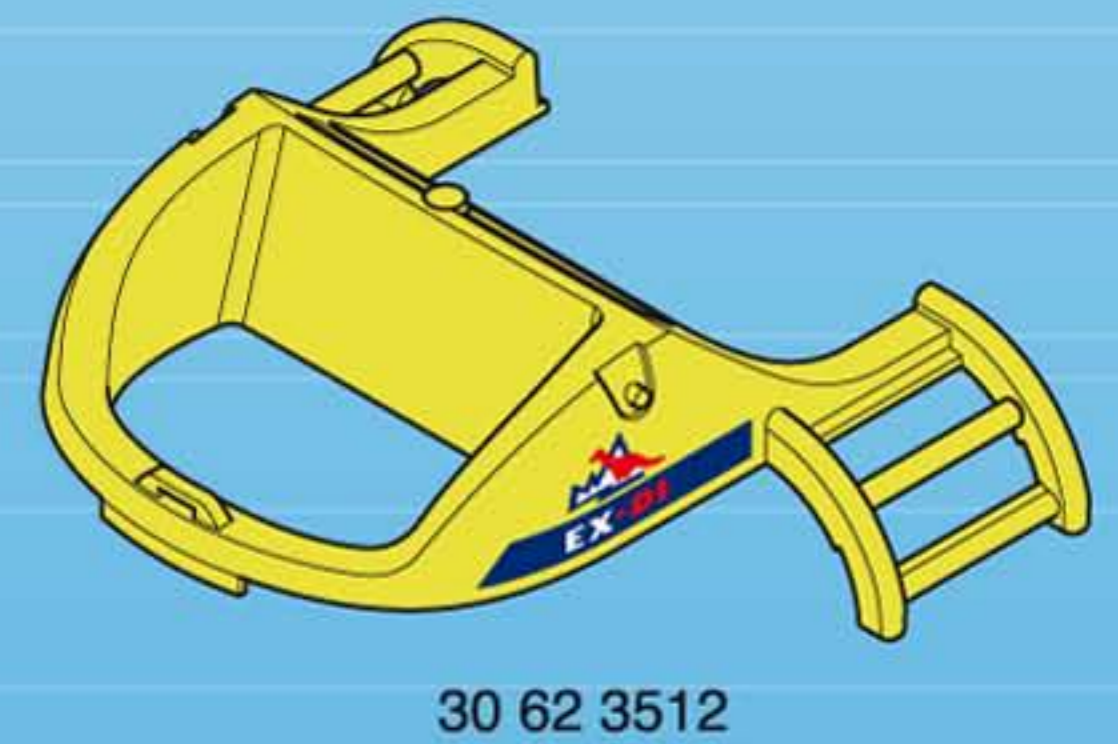
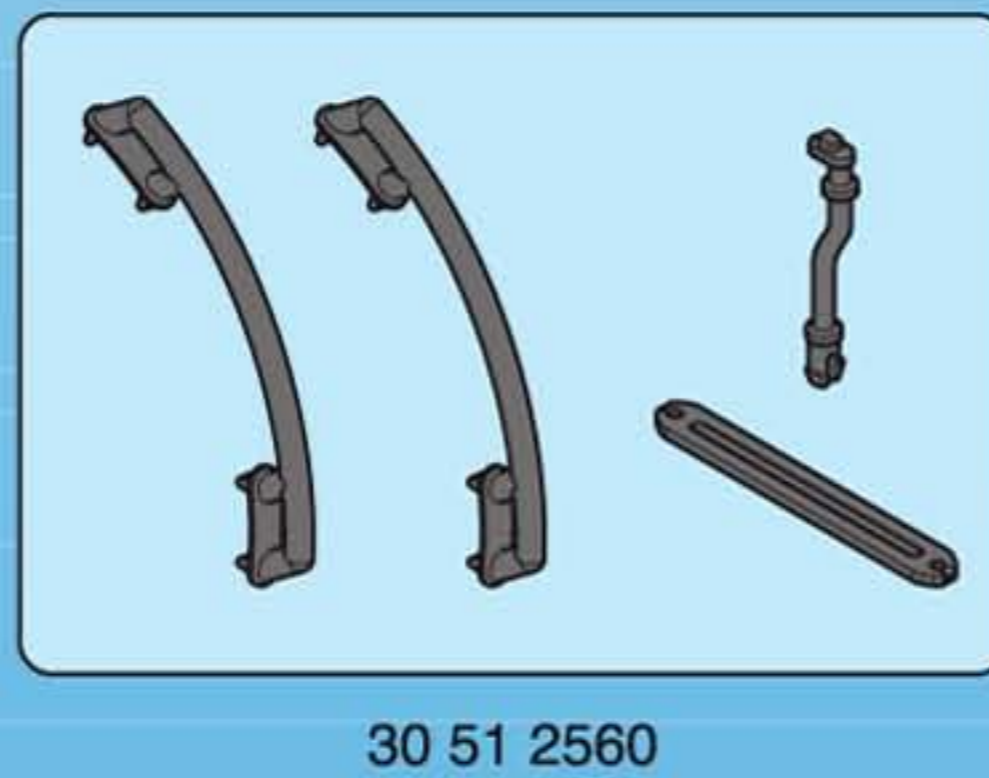
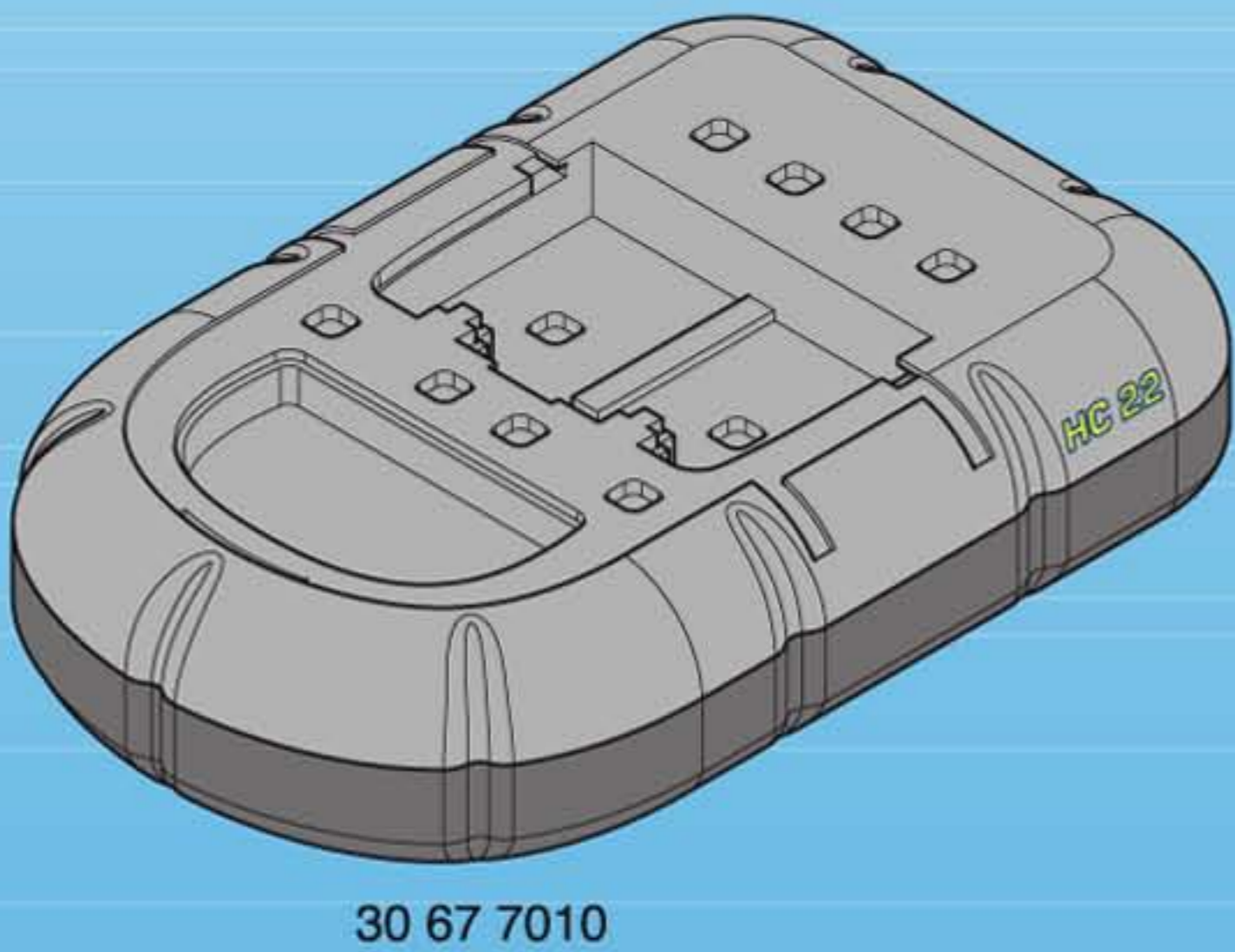
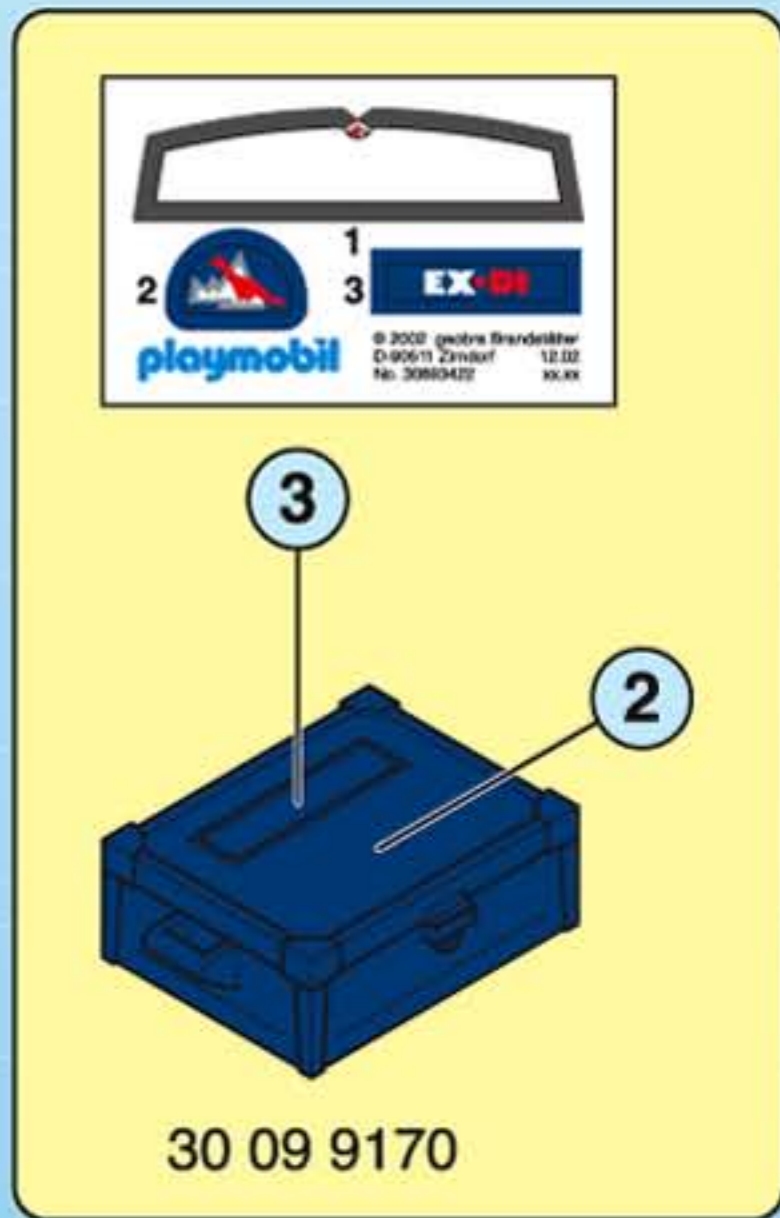
**(TR) (CY) DİKKAT!**

Sadece denetim altında ve sadece alçak sularda kullanın.

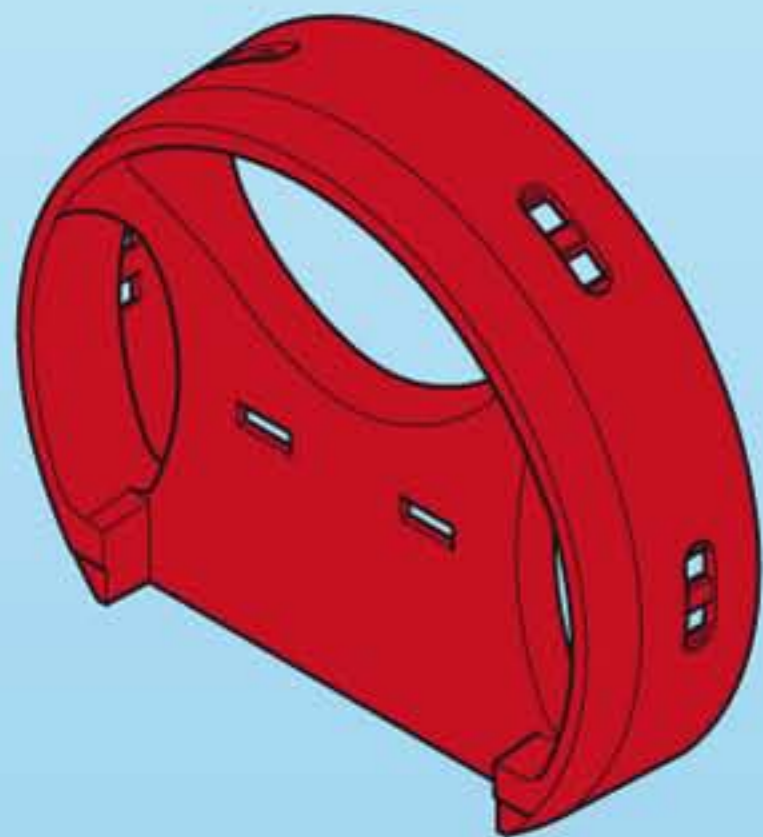
**(GR) (CY) ΠΡΟΣΟΧΗ!**

Να χρησιμοποιείται μόνο σε νερά όπου πατώνει το παιδί και κάτω από επίβλεψη.

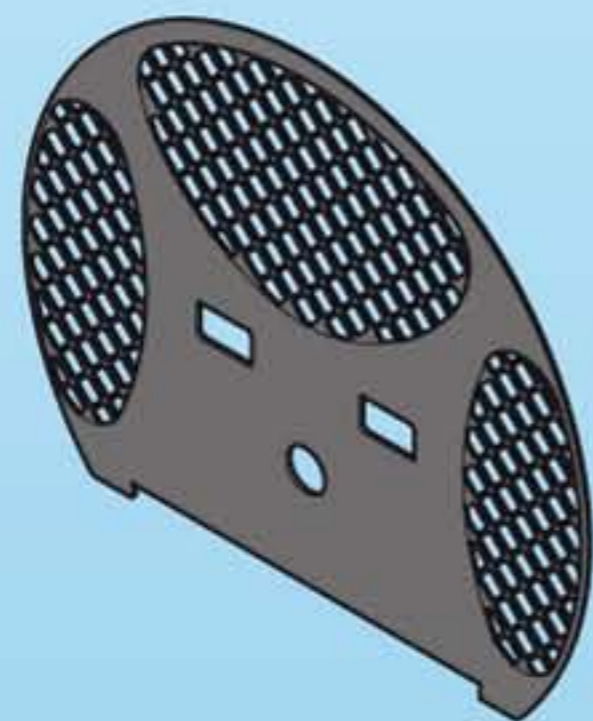








30 24 2890



30 25 8630



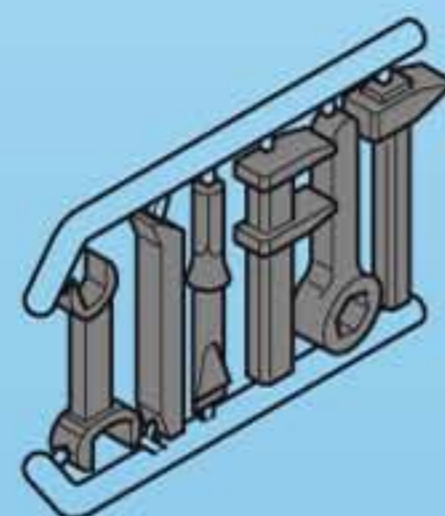
30 24 2900



30 89 4392



2x 30 24 2870



30 60 0530



30 89 3422



30 03 1990



2x 30 24 2910



30 62 3522



30 09 4020



30 03 4630



30 66 7350



8x 30 09 6900



8x 30 03 6600

Serviceadressen finden Sie in allen Playmobil-Prospekten	Troverete gli indirizzi dei centri di assistenza in tutti i cataloghi Playmobil
Addresses of Customer Service Departments are shown in all Playmobil catalogues	Las Direcciones de los Departamentos de Servicio al Consumidor se encuentran en todos los catálogos Playmobil
L'adresse du service consommateurs est indiquée dans tous les catalogues Playmobil	Η διεύθυνση του Γραφείου Εξυπηρέτησεως Πελατών είναι καταχωρημένη σε όλους τους καταλόγους Playmobil
	pronounce: plāy-mō-bēēl