

playmobil®

3174
5733

WARNING:
CHOKING HAZARD
Contains a small ball and small parts.
Not for children under 3 years.

Ne concerne que les USA



Wichtige Unterlagen, bitte sorgfältig aufbewahren!
Important documents keep carefully!
Documents importants conservez avec soin!

D A CH ACHTUNG! NUR IN FLACHEM WASSER UNTER AUFSICHT VERWENDEN!

USA GB CDN WARNING! ONLY TO BE USED IN WATER IN WHICH THE CHILD IS WITHIN ITS DEPTH AND UNDER SUPERVISION.

F CDN B ATTENTION! À N'UTILISER QU'EN EAU OU L'ENFANT À PIED ET SOUS SURVEILLANCE!

E MEX ¡AVISO! SOLO PARA JUGAR EN AGUAS NO PROFUNDAS BAJO OBSERVACIÓN!

NL PAS OPI ALLEEN IN ONDIEP WATER EN ONDER TOEZICHT GEBRUIKEN!

I ATTENZIONE! DA USARE SOLO IN ACQUE POCO PROFONDE E SOTTO IL CONTROLLO DI UN ADULTO!

P AVISO! PARA BRINCAR EM ÁGUAS POUCO PROFUNDAS E SOB VIGILÂNCIA!

DK ADVARSEL! MÅ KUN BRUGES PÅ LAVT VAND OG UNDER TILSYN AF VOKSNE!

N ADVARSEL! BRUKES PÅ GRUNT VANN OG UNDER TILSYN AV VOKSNE!

S VARNING! FÅR ENDAST ANVÄNDAS PÅ GRUNT VATTEN UNDER UPPSIKT AV VUXEN!

FIN HUOMI! KÄYTETTÄVÄ VAIN MATALASSA VEDESSÄ AIKUISEN VALVONNASSA!

GR ΣΥΣΤΑΣΗ ΠΑΙΧΝΙΔΙ ΚΑΤΑΛΛΗΛΟ ΓΙΑ ΡΗΧΑ ΝΕΡΑ, ΜΕ ΤΗΝ ΕΠΙΤΗΡΗΣΗ ΣΑΣ.

1

(D A CH) Schraubendreher ist kein Spielzeug. Montage mit Schraubendreher nur durch Erwachsene. Nach Montage den Schraubendreher vom Spielzeug entfernen.

(USA GB CDN) A screwdriver is not a toy. Assembly by using a screwdriver by adults only. Remove the screwdriver from the toy after assembly.

(F CDN B) Un tournevis n'est pas de jouet. Assemblage à l'aide d'un tournevis par les adultes seulement. Enlever le tournevis du jouet après l'assemblage.

(E MEX) El destornillador no es un juguete. Montaje con destornillador sólo por adultos. Después del montaje, retirar el destornillador del juguete.

(NL) Schroevendraaier is geen speelgoed. Montage met schroevendraaier enkel door volwassenen. Na montage de schroevendraaier van het speelgoed verwijderen.

(I) Il cacciavite non è un giocattolo. Montaggio con cacciavite soltanto per mezzo di adulti. Dopo il montaggio togliere il cacciavite dal giocattolo.

(P) A chave de fendas não é um brinquedo. Montagem por chave de fendas só por adultos. Depois da montagem, afastar a chave de fendas do brinquedo.

(N) Skruttrekkeren er ikke et leketøy. Montering med skrutrekker skal kun utføres av voksne. Fjern skrutrekkeren fra leketøyet etter endt montering.

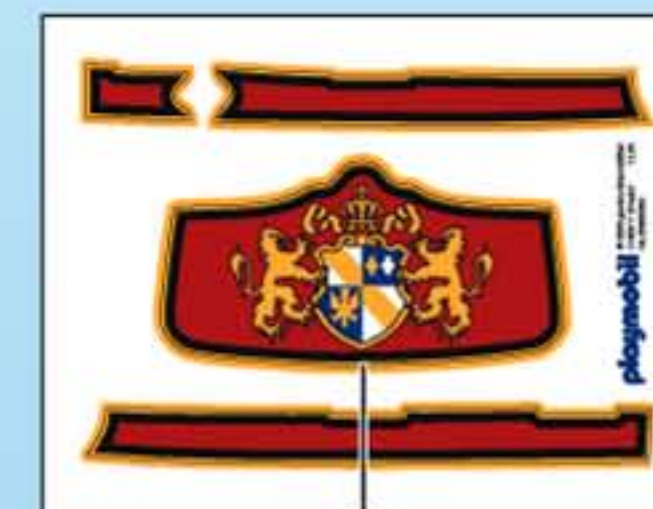
(DK) Skrutrækkeren er ikke noget legetøj. Montering med skruetrækker må kun ske af voksne. Efter legetøjets montering skal skruetrækkeren fjernes fra legetøjet.

(S) Skruvmejseln är ej någon leksak. Montering med skruvmejsel får bara utföras av vuxna. Efter leksakens montering skall skruvmejseln avlägsnas från leksaken.

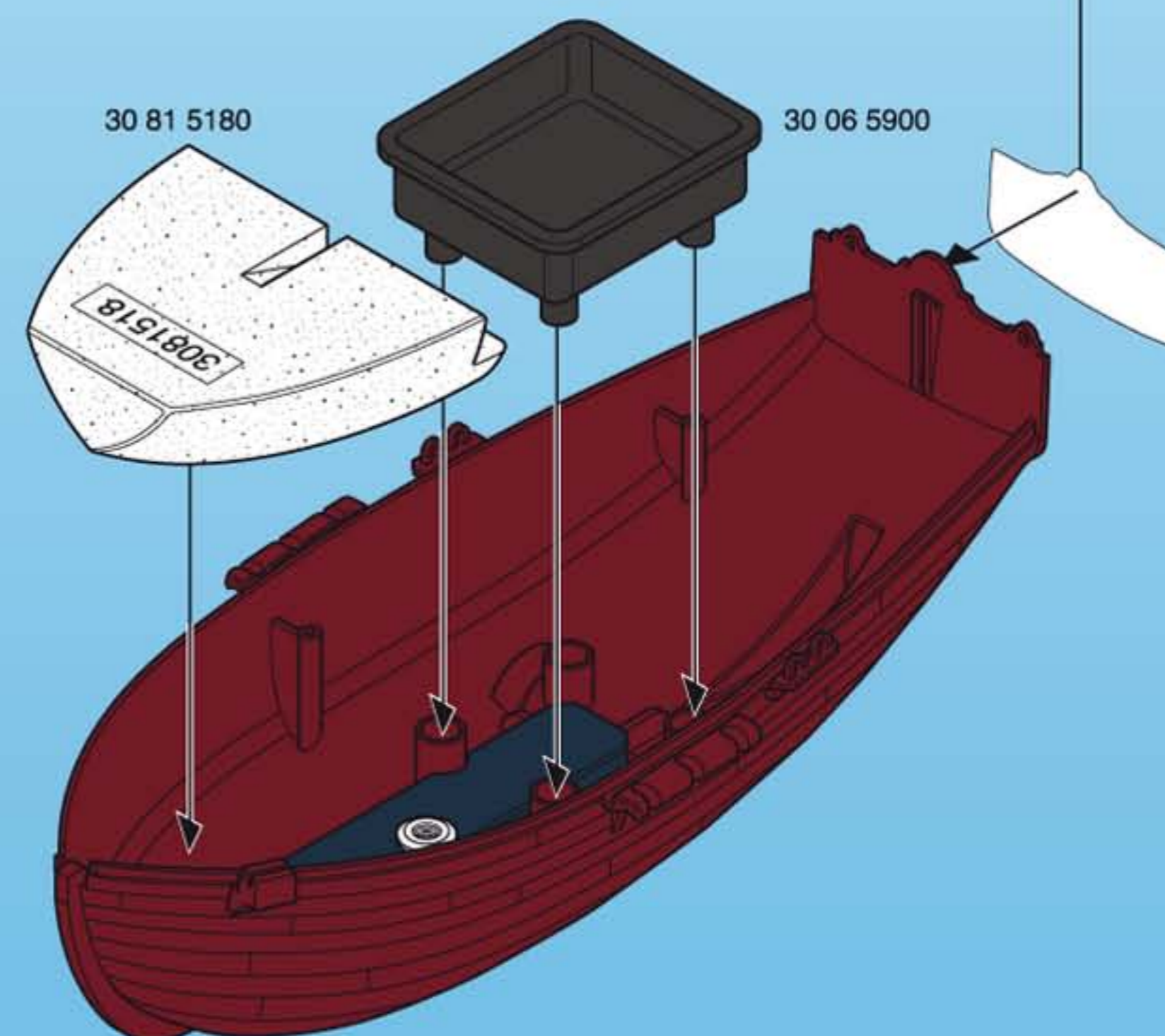
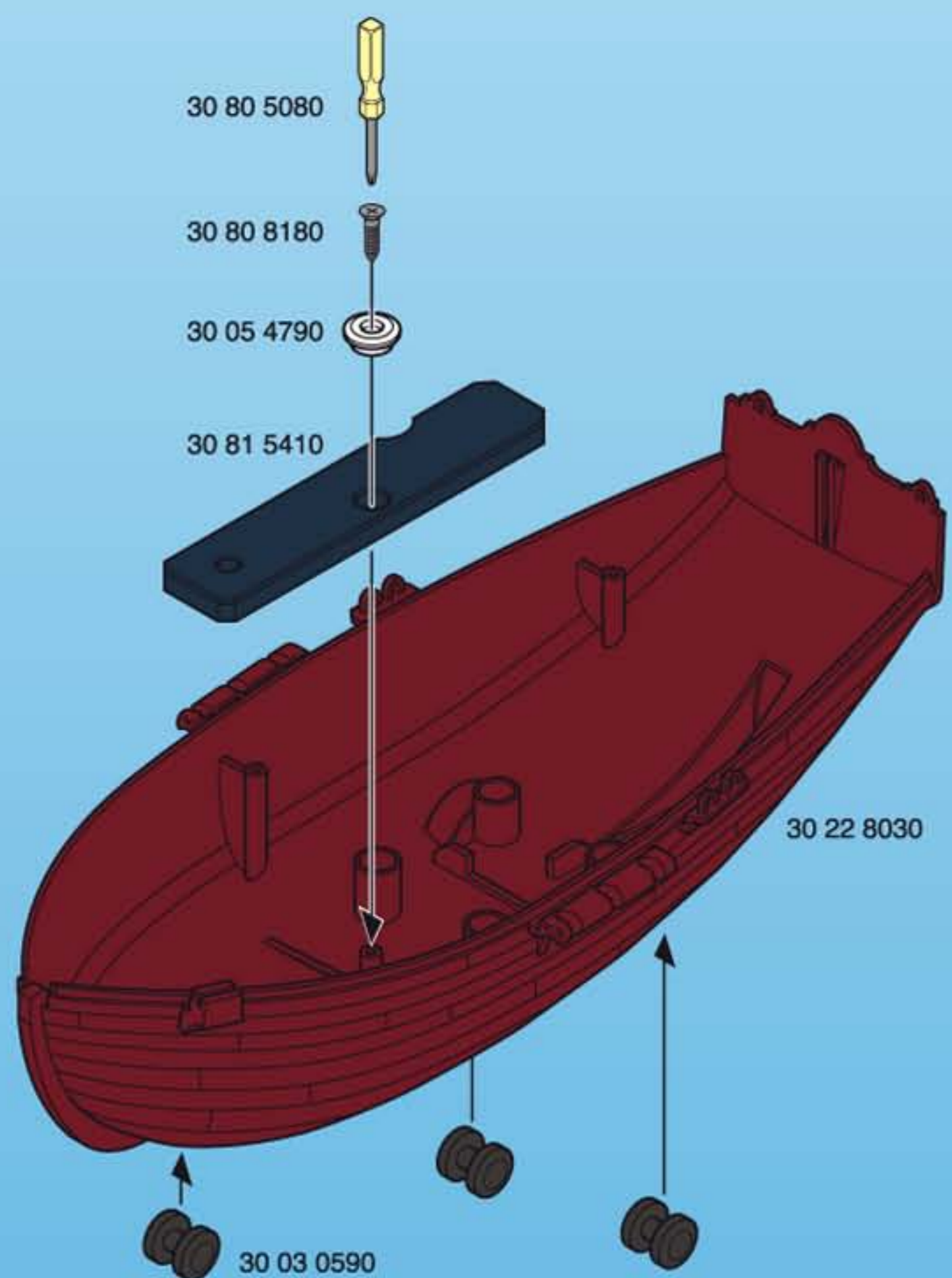
(FIN) Ruuvimeisseli ei ole leikkikalua. Vain aikuiset saavat suorittaa asennuksen ruuvimeisselillä. Ota asennuksen jälkeen ruuvimeisseli irti lelusta.

(GR) Τα καταβίδια δεν είναι παιχνίδια. Το μοντάζ με καταβίδια γίνεται μόνο από ενήλικες. Μετά το μοντάζ να απομακρύνετε το καταβίδι από το παιχνίδι.

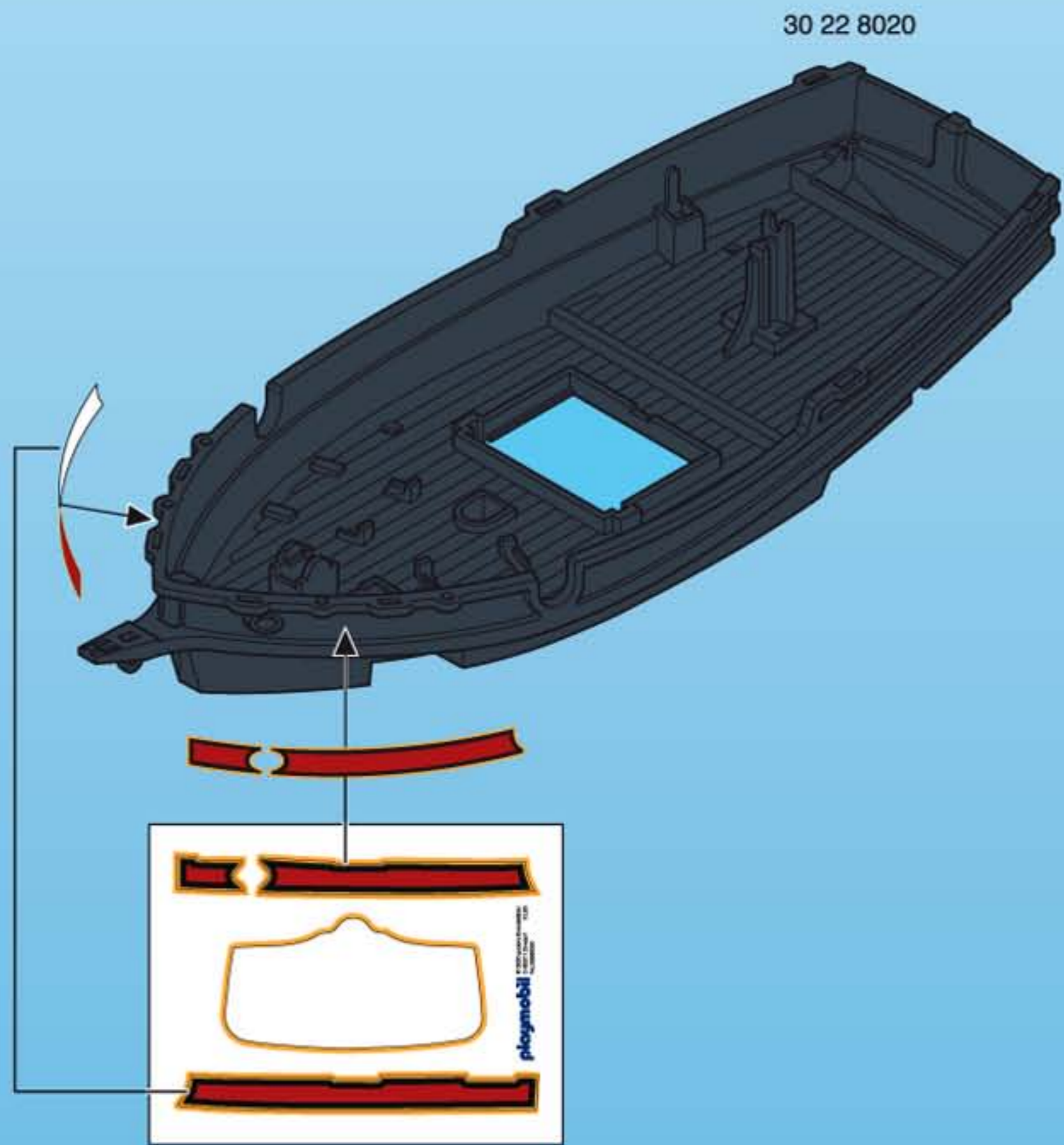
2



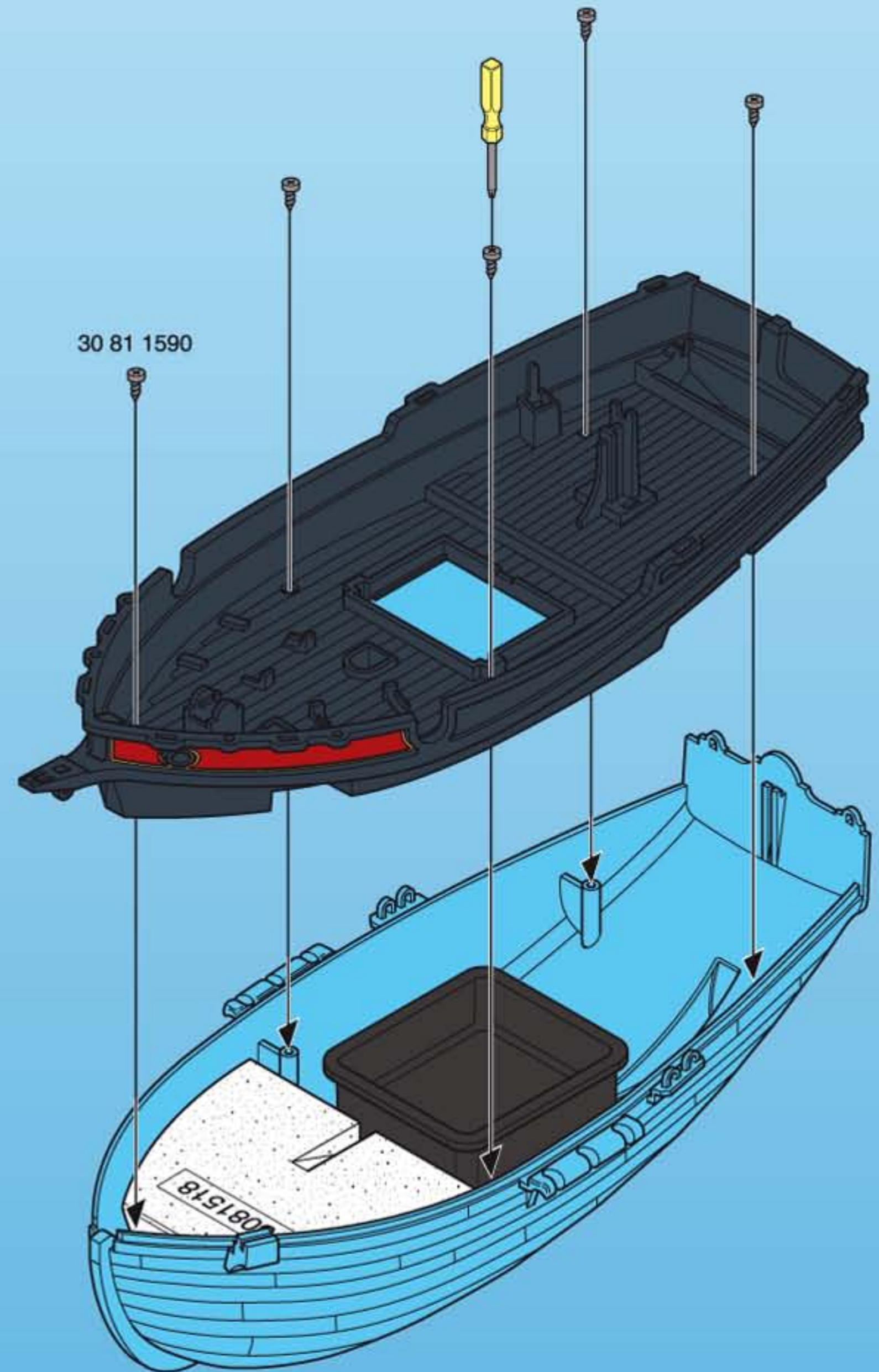
30 89 9050

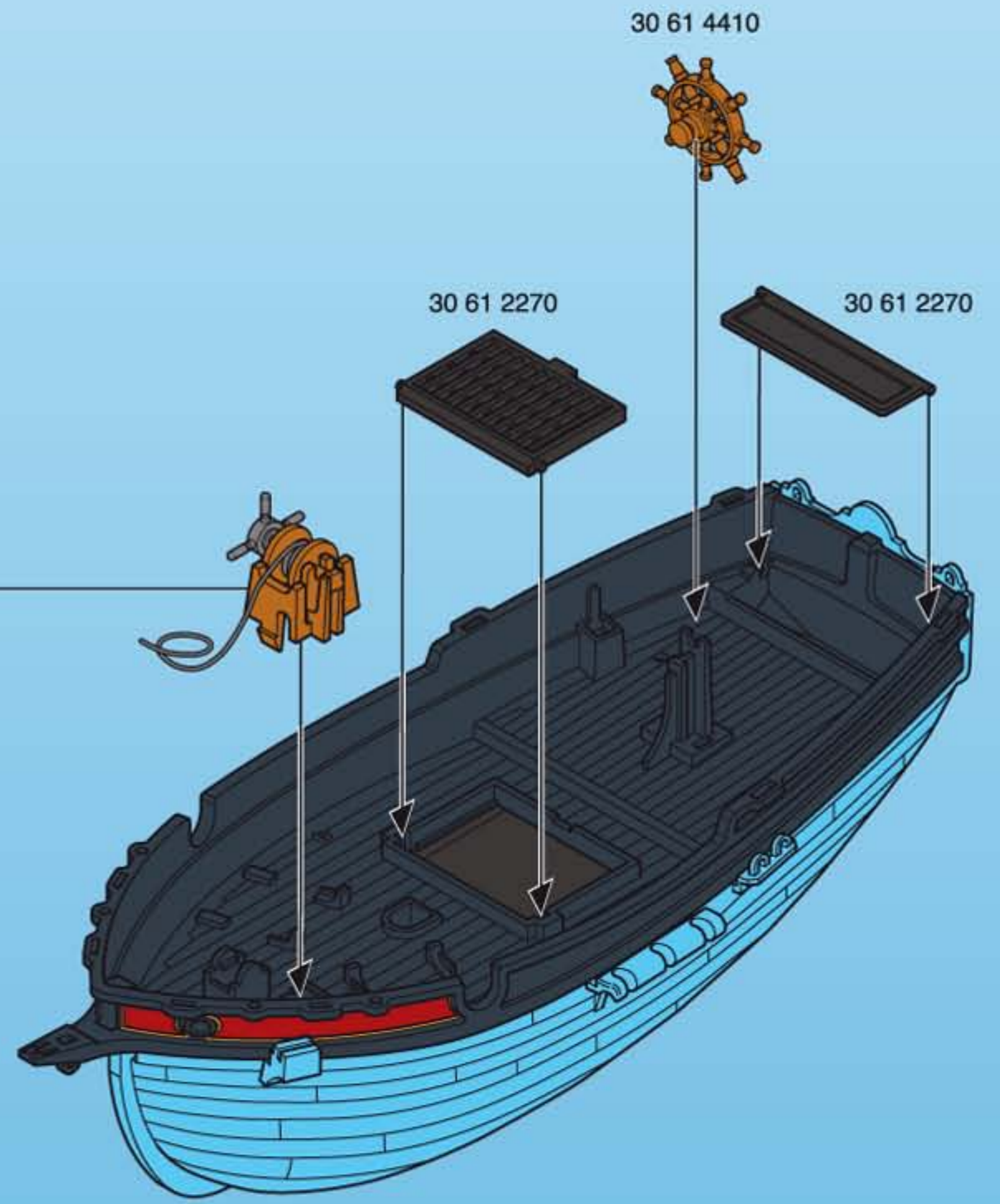
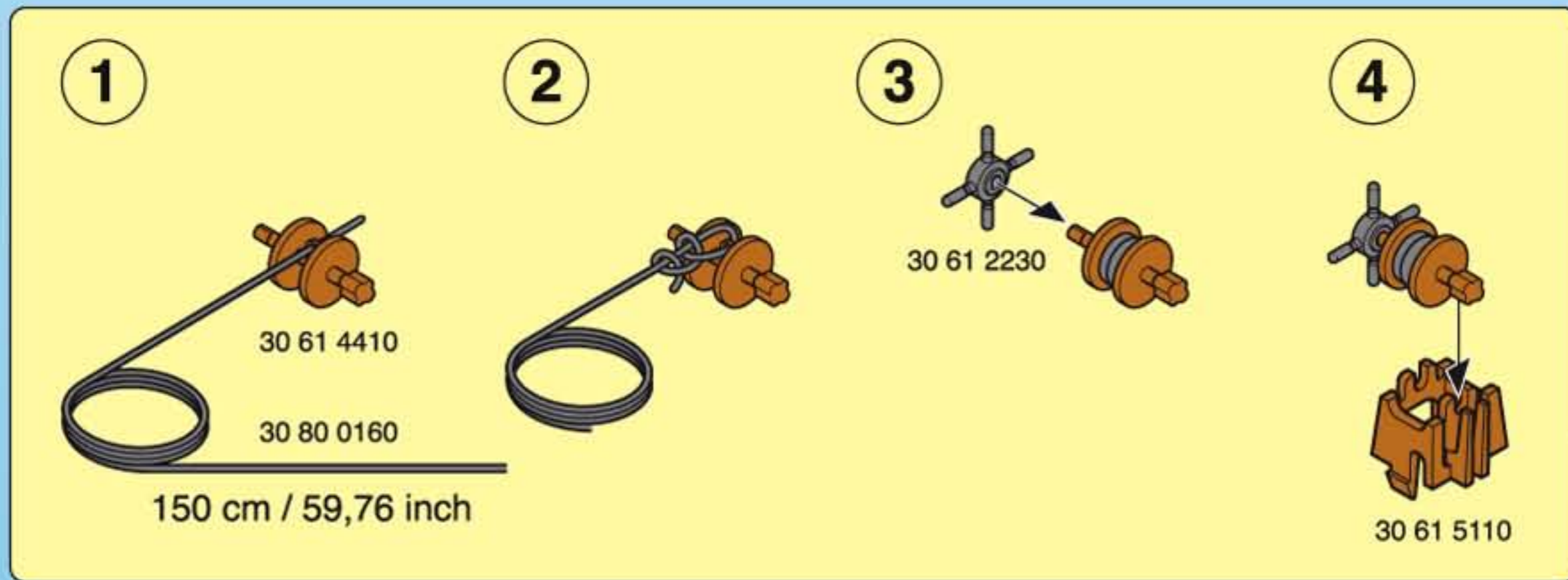


3

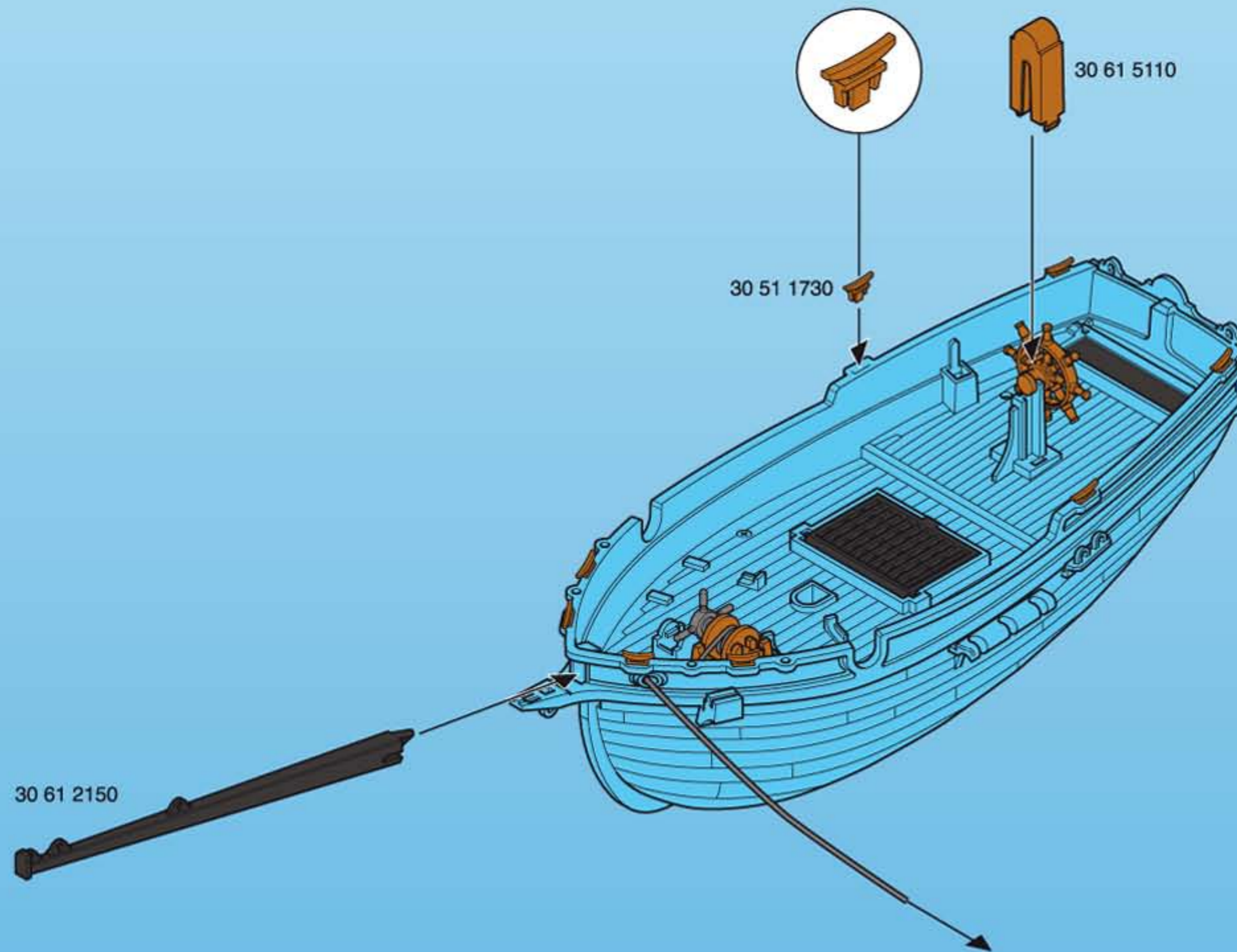


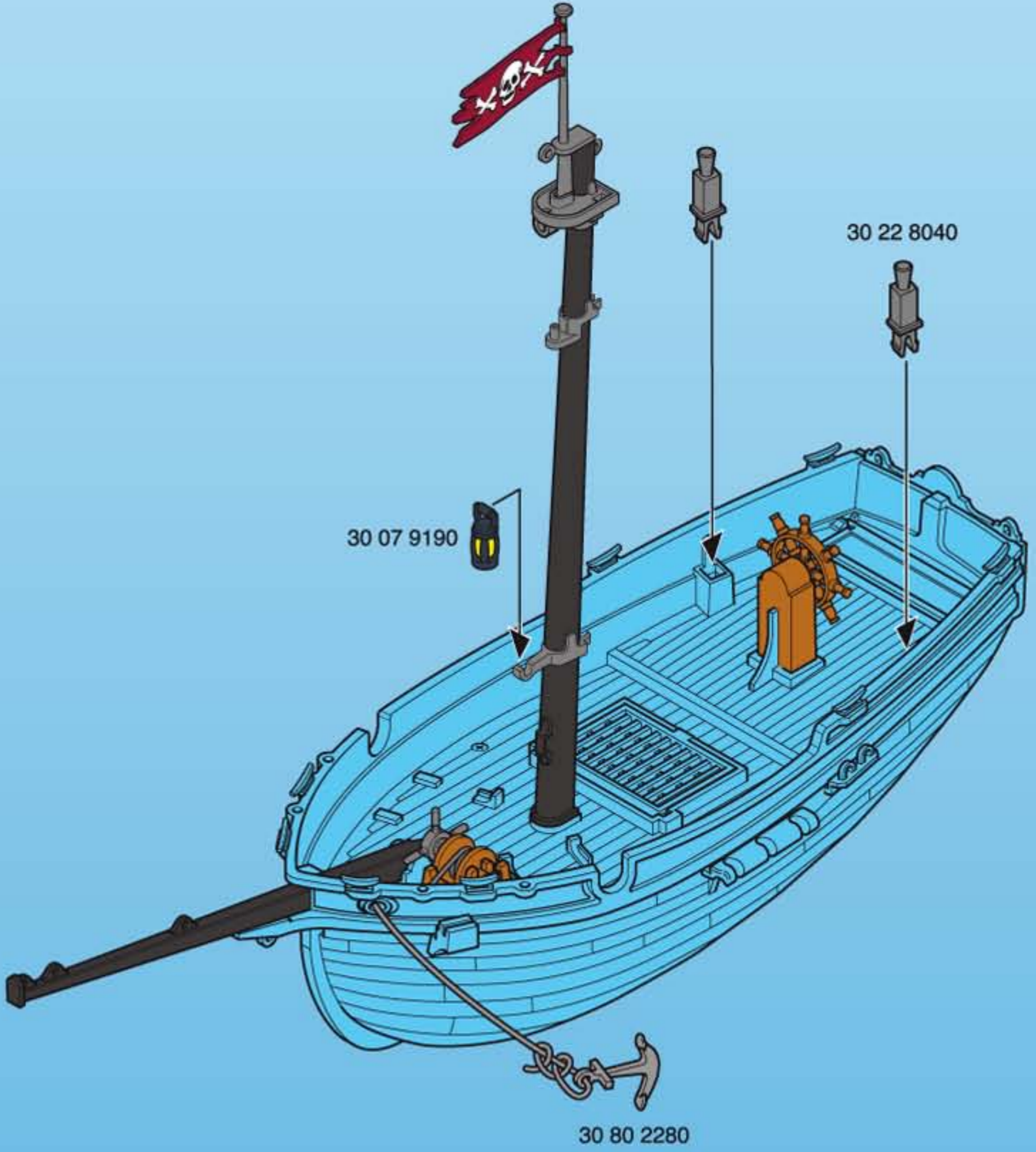
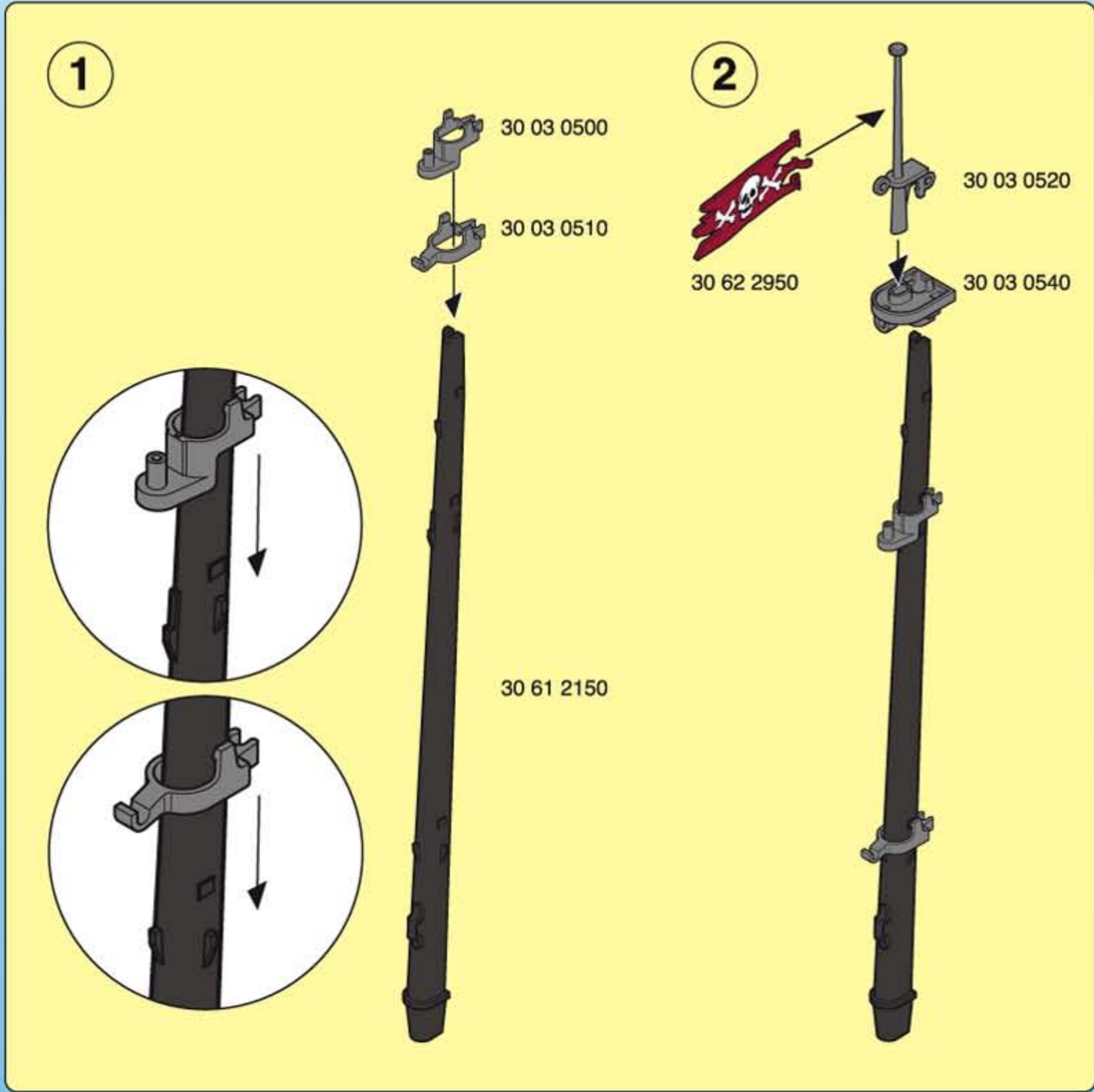
4



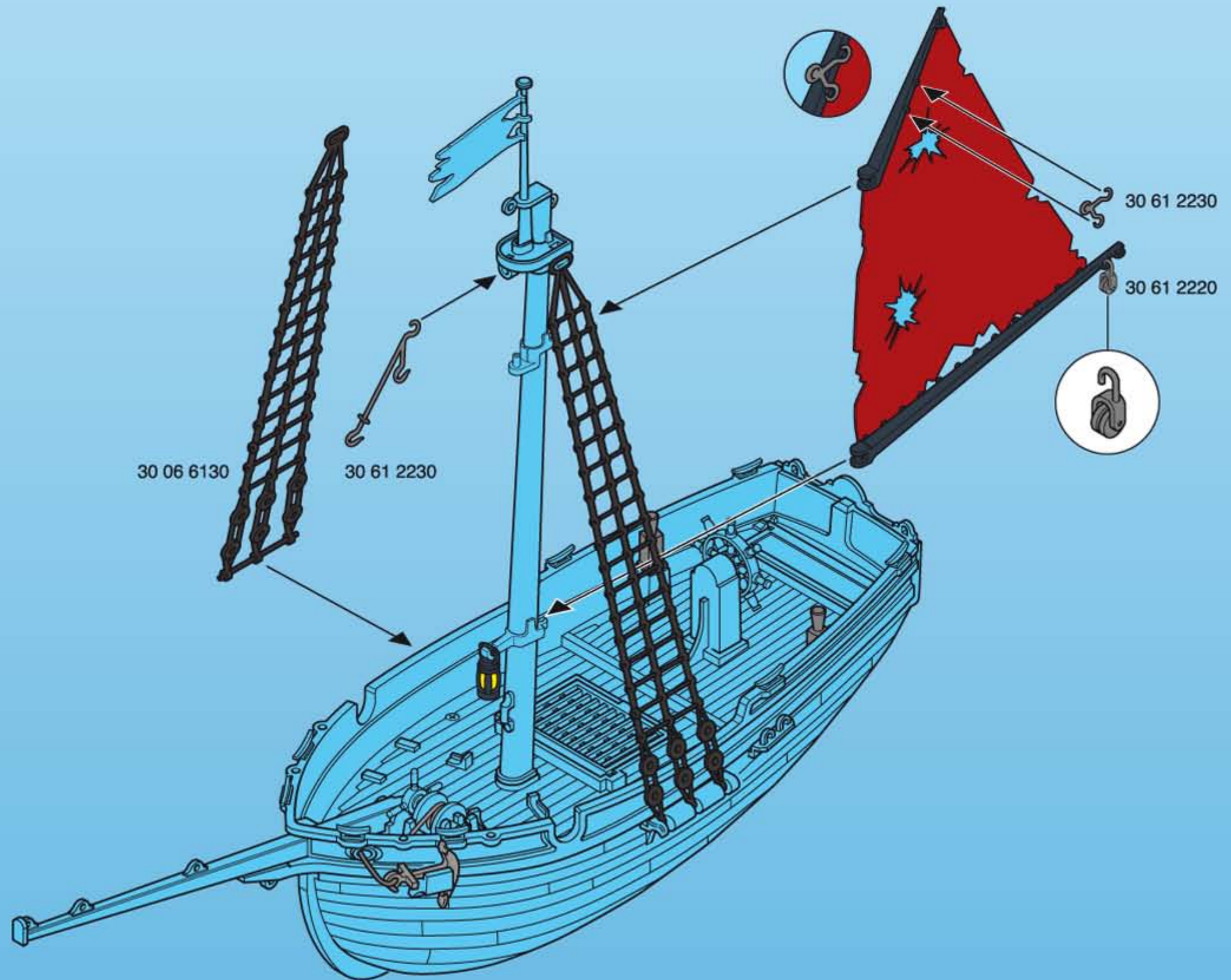
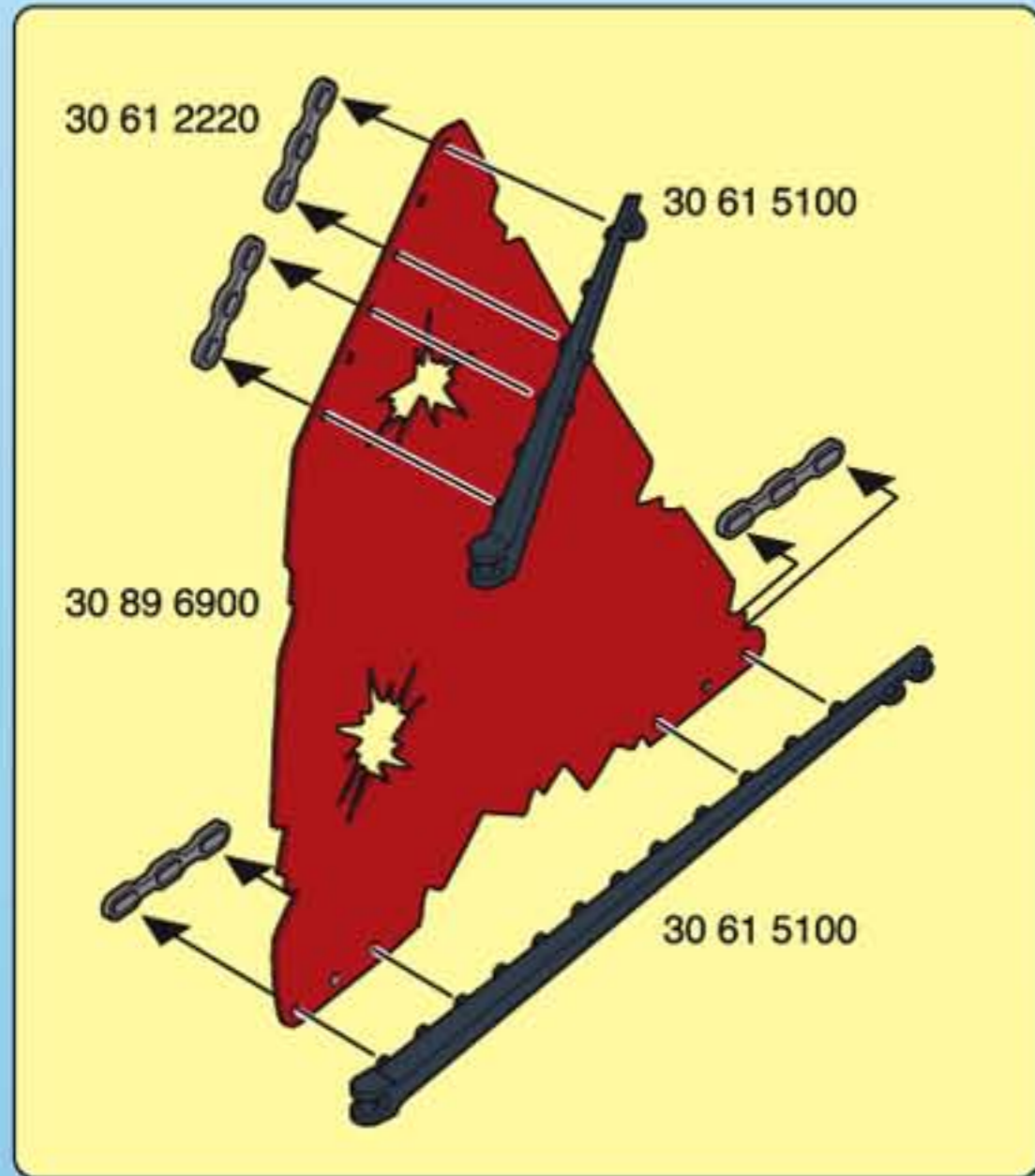


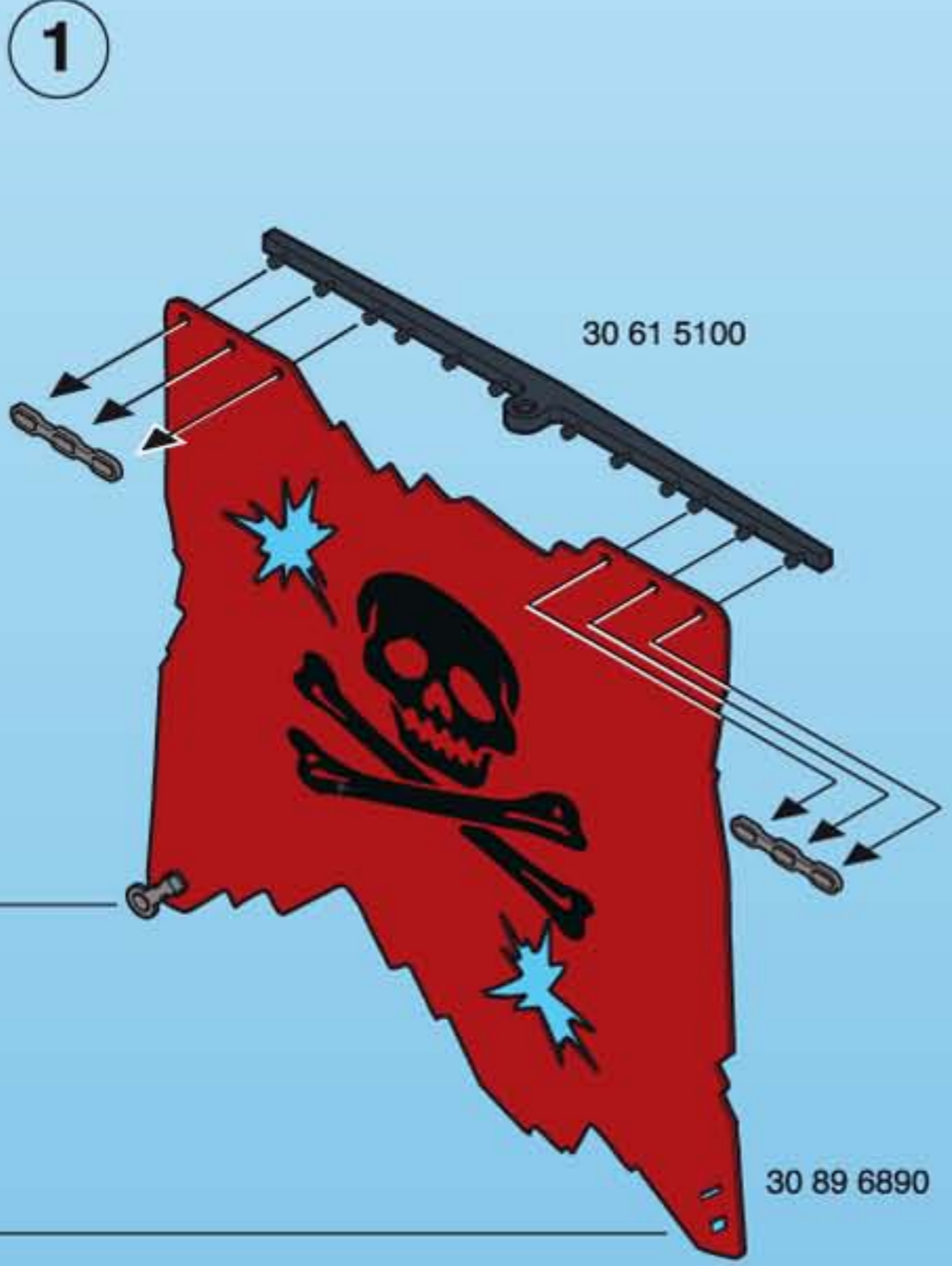
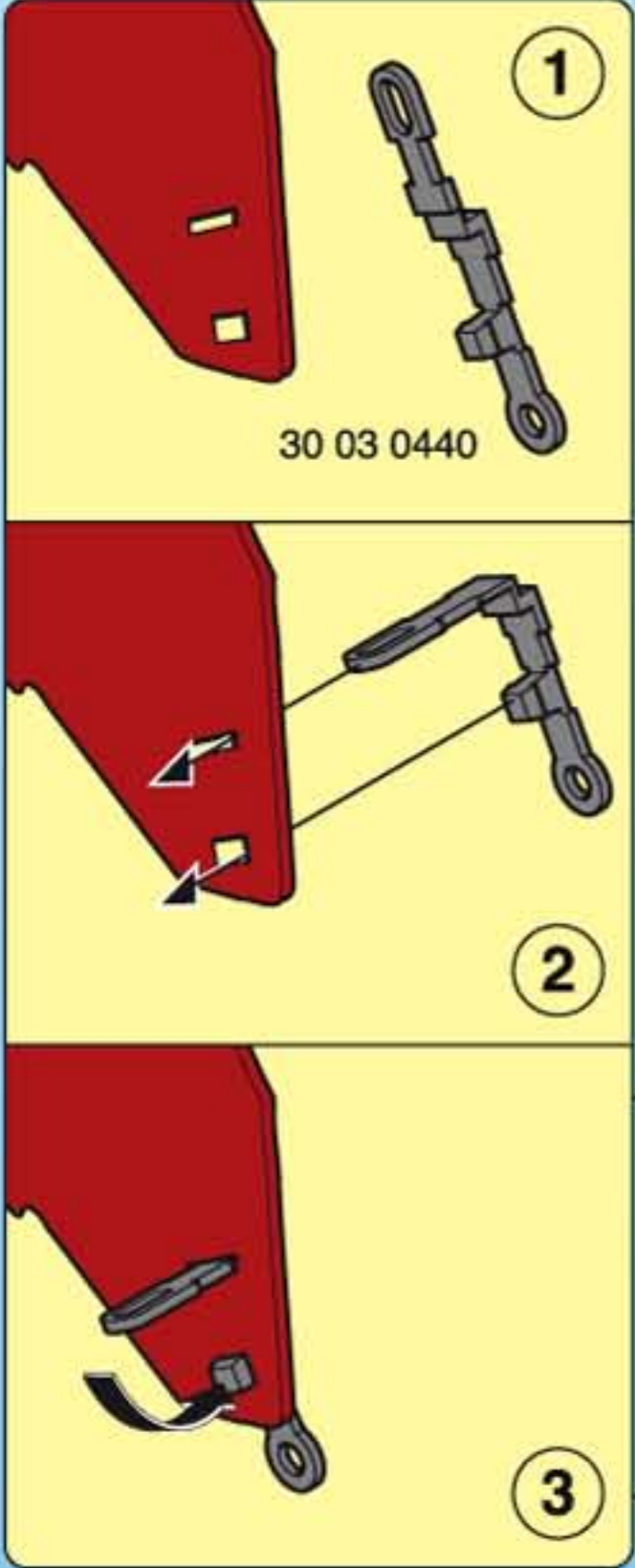
6

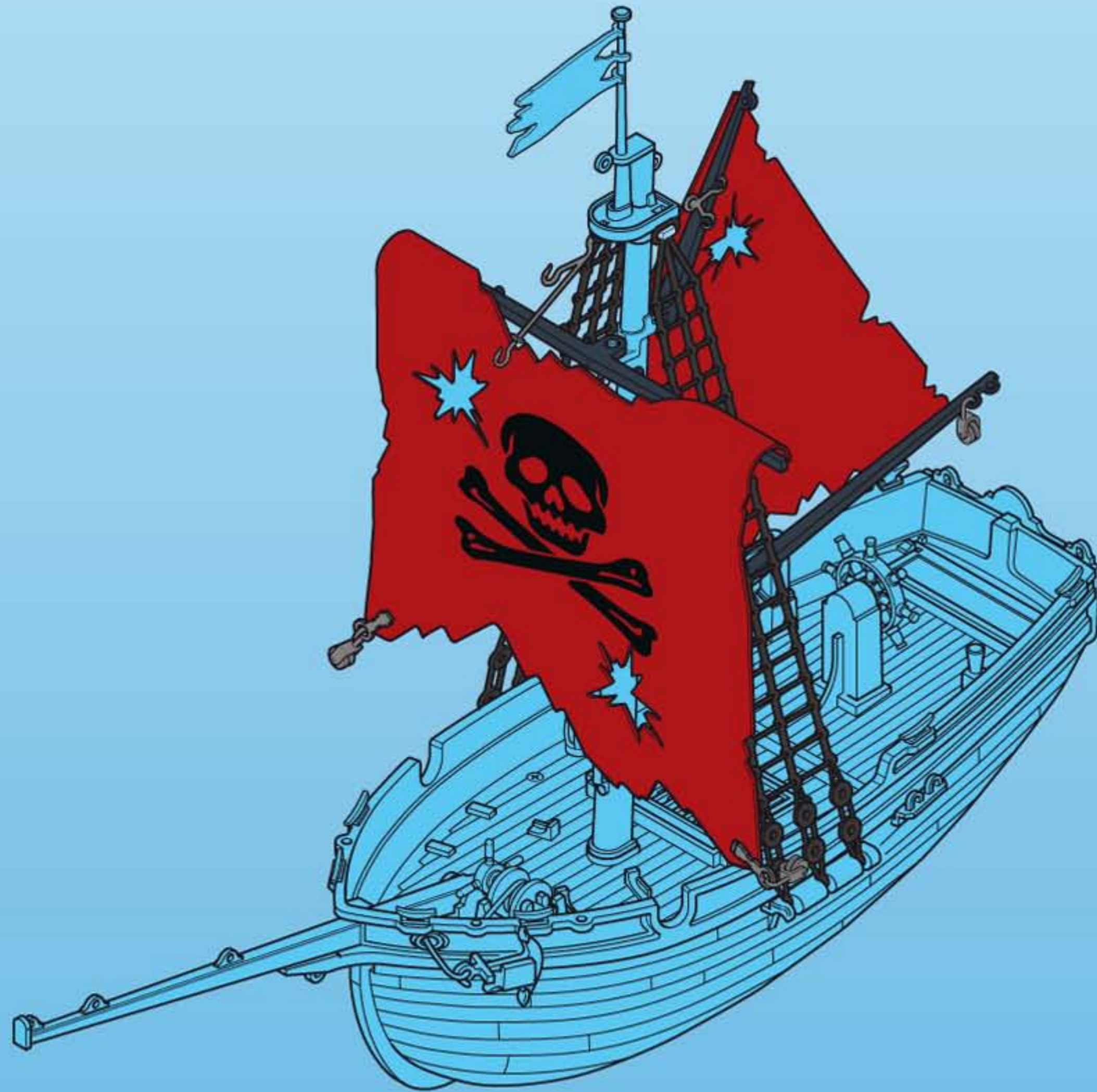


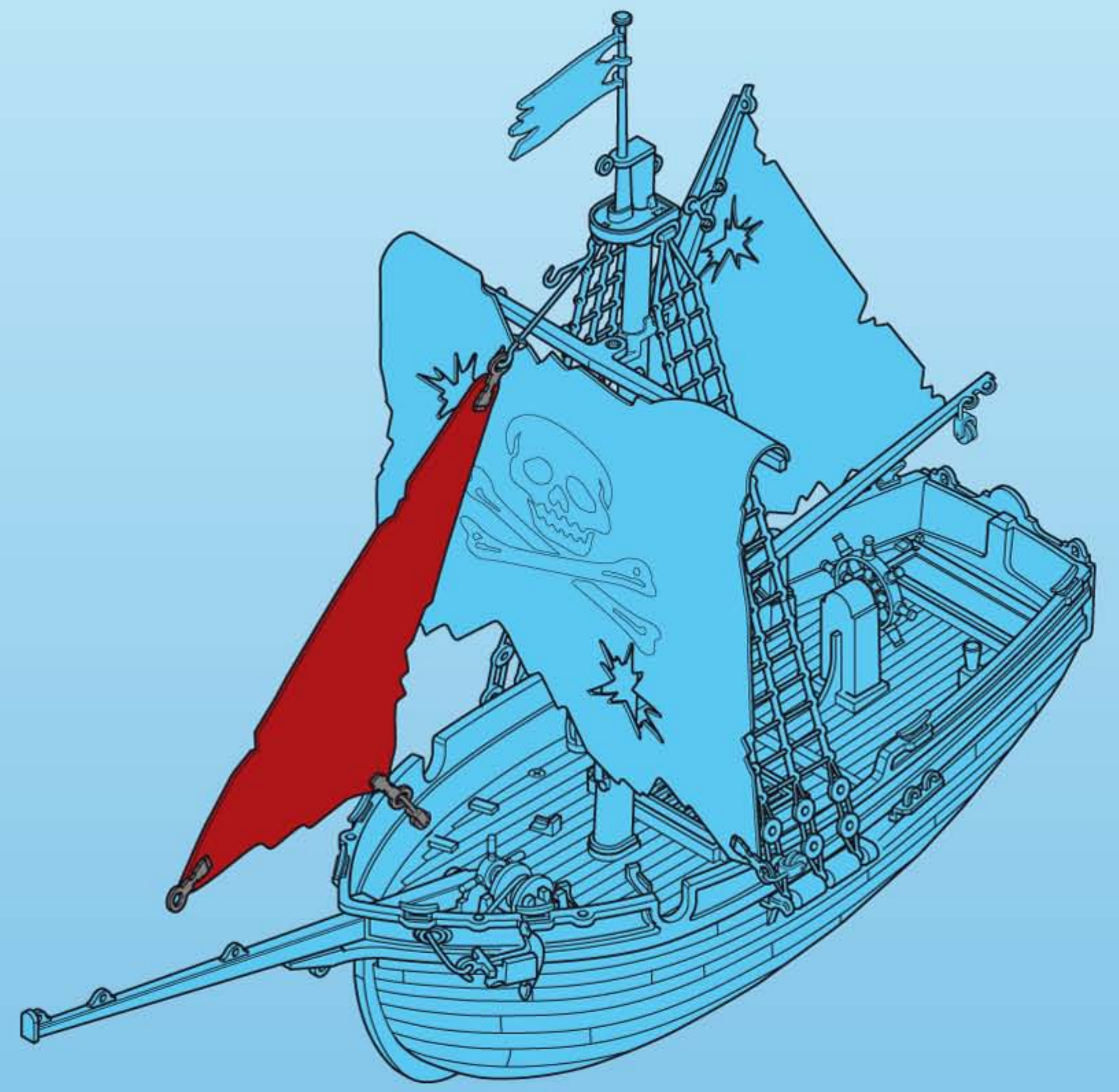
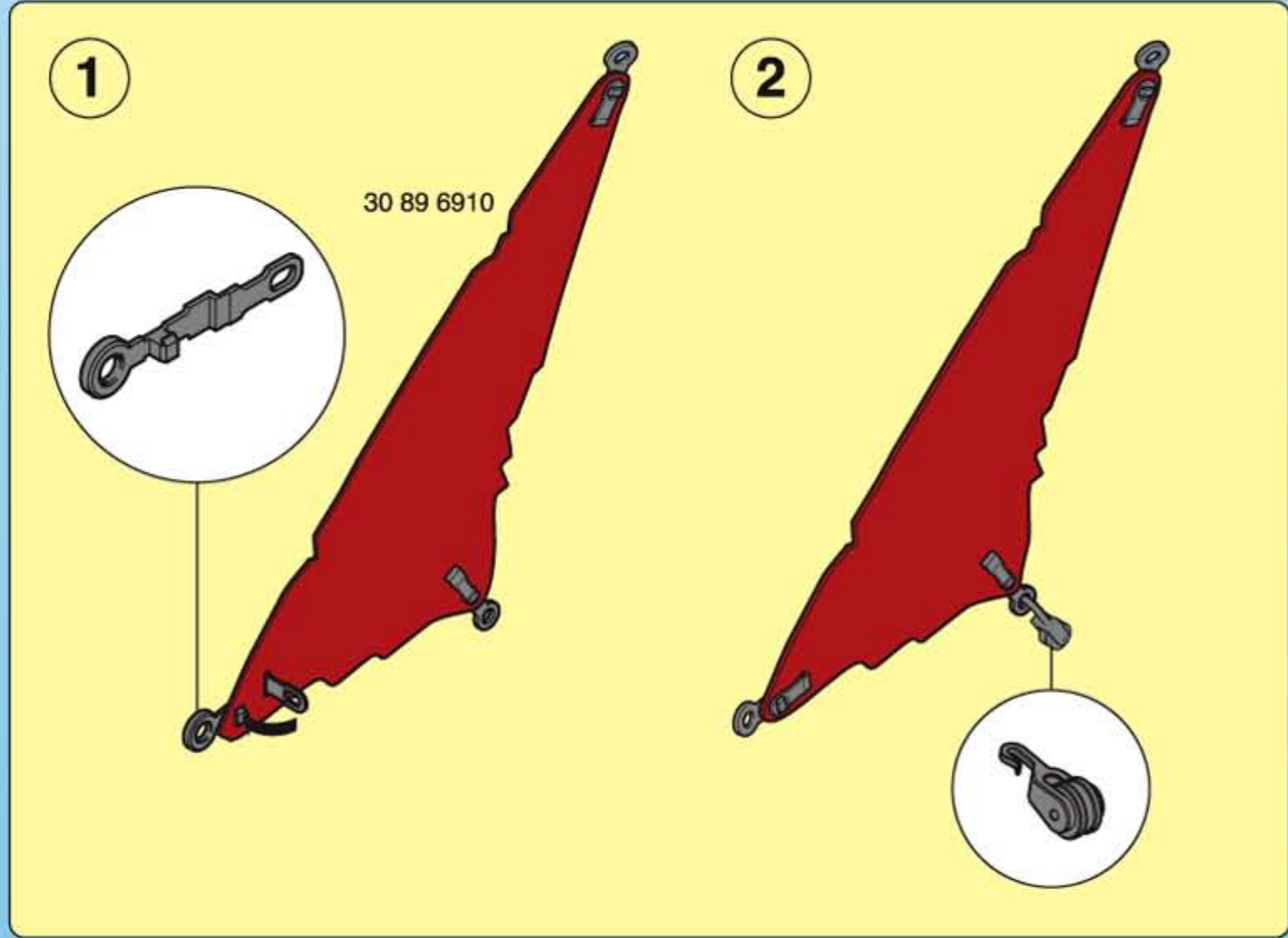


8

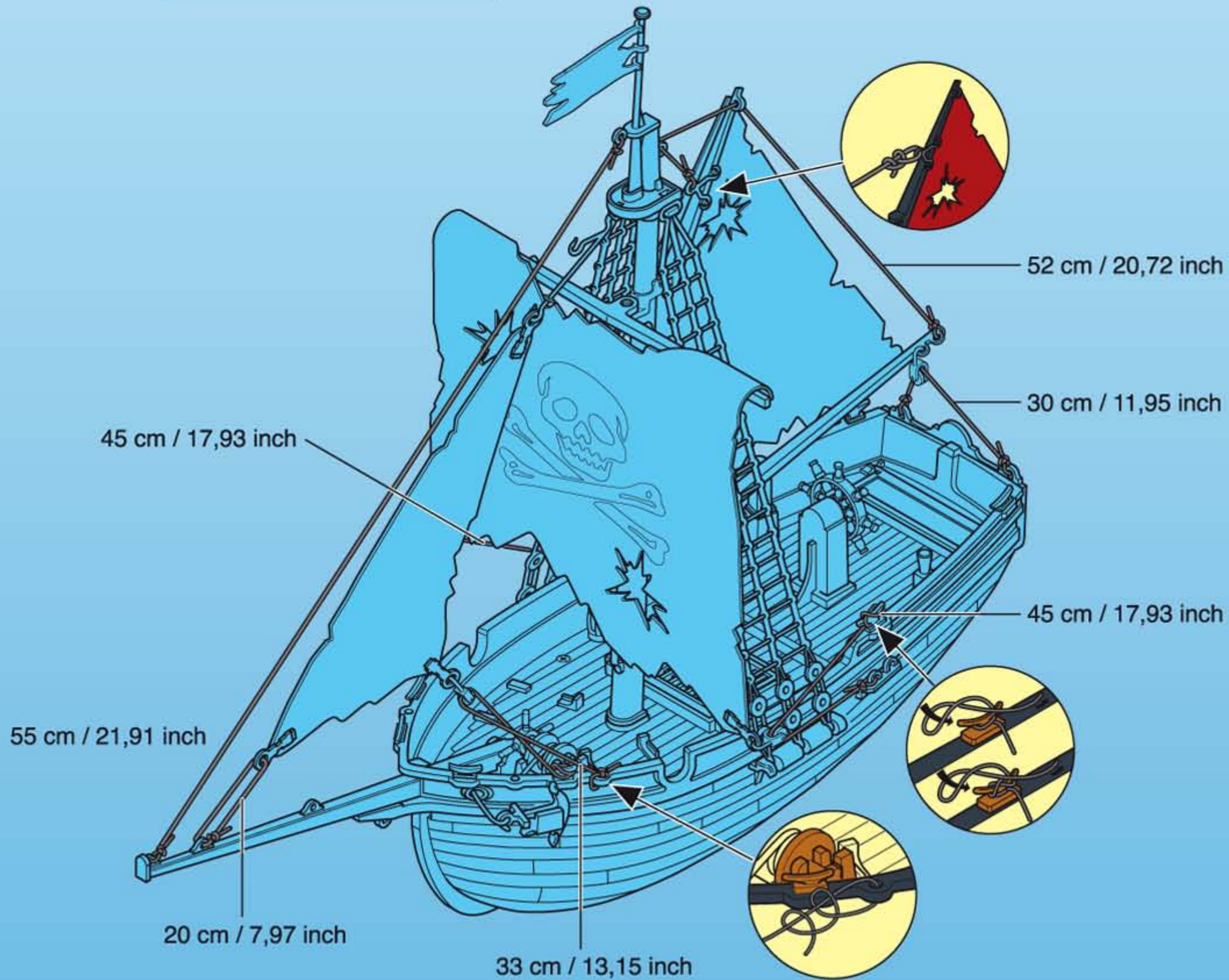
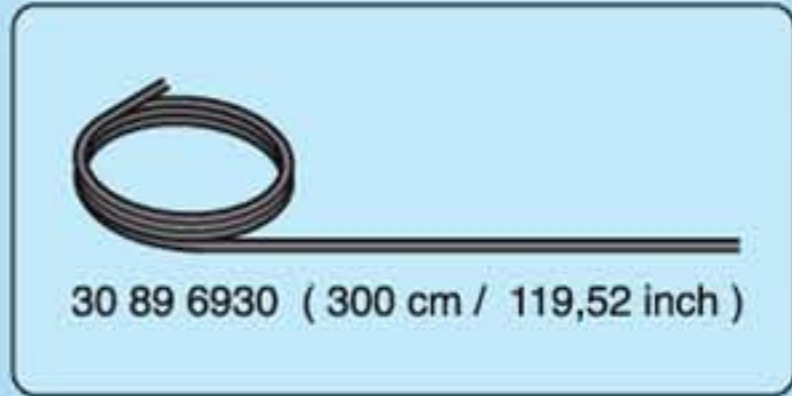




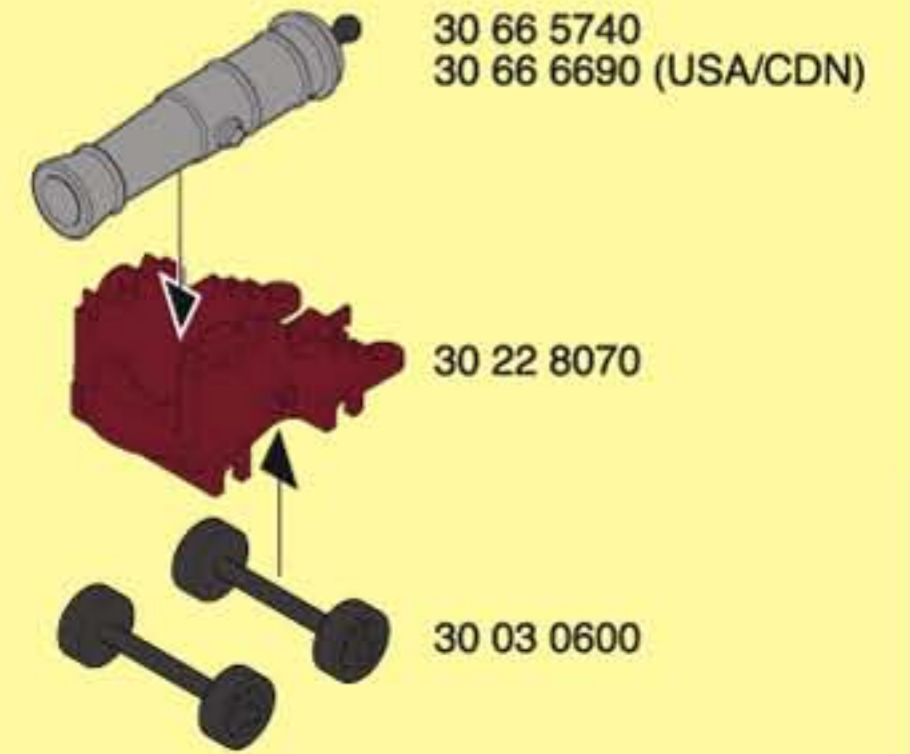




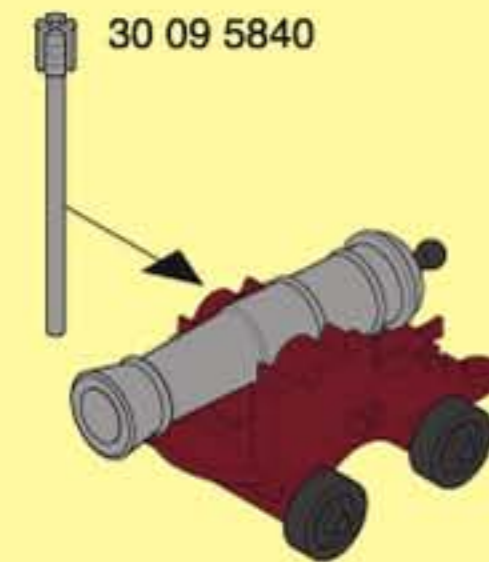
12



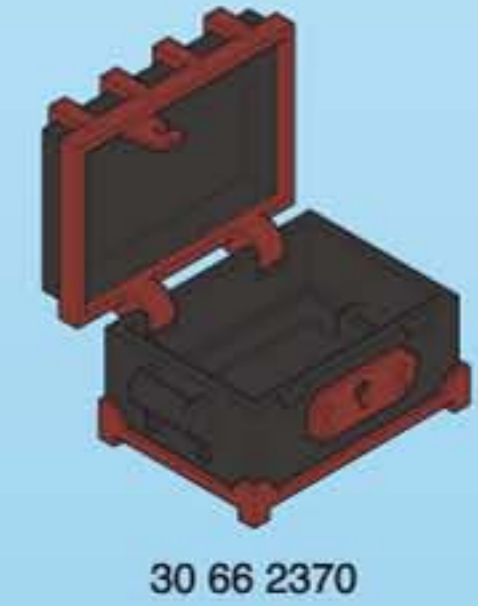
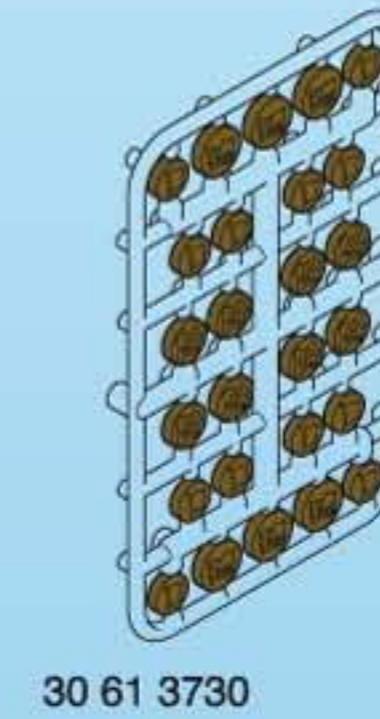
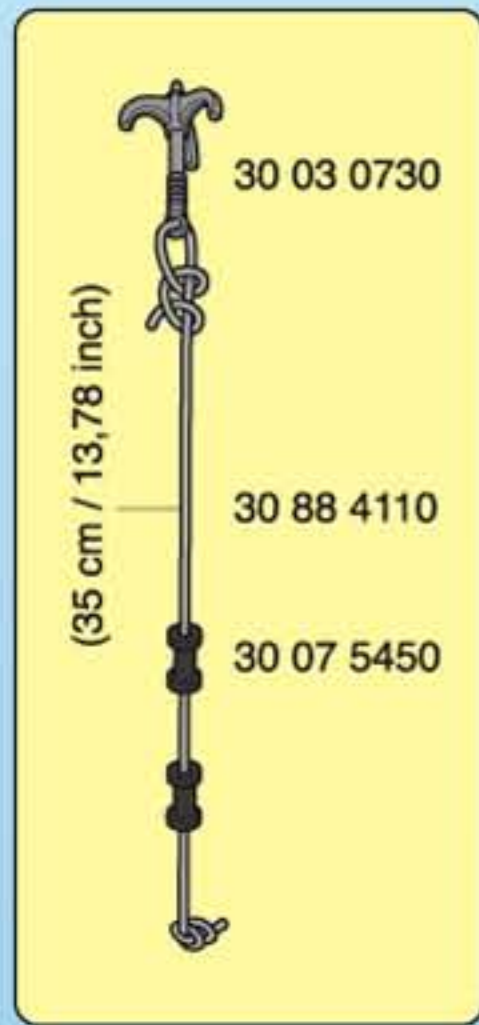
2x 1



2



- (D A CH)** NUR PLAYMOBIL - KANONENKUGELN VERWENDEN - NICHT AUS UNMITTELBARER NÄHE AUF JEMANDEN ZIELEN !
- (USA GB CDN)** ONLY USE PLAYMOBIL CANNON BALLS ! NEVER AIM THEM AT ANOTHER PERSON.
- (F CDN B)** ATTENTION ! NE PAS UTILISER D'AUTRES PROJECTILES QUE LES BOULETS DE CANON PLAYMOBIL - NE PAS TIRER À BOUT PORTANT.
- (E MEX)** UTILIZAR SOLAMENTE PROYECTILES DEL CAÑON PLAYMOBIL. NO APUNTAR NUNCA A LAS PERSONAS.
- (NL)** ALLEEN DE PLAYMOBIL - KOGELS GEBRUIKEN. NOOIT OP IEMAND RICHTEN !
- (I)** USARE SOLO PROIETTILI DA CANNONE PLAYMOBIL. NON SPARARE NELLE DIRETTE VICINANZE DI PERSONE.
- (P)** UTILIZE SEMPRE BALAS DE CANHÃO PLAYMOBIL. NUNCA AS ATIRE CONTRA QUEM QUER QUE SEJA.
- (DK)** ANVEND KUN PLAYMOBIL KANONKUGLER. SIGT ALDRIG PÅ NOGEN I UMIDDELBAR NÆRHED.
- (N)** BRUK KUN PLAYMOBIL KANONKULER - IKKE BRUK ANDRE LIGNENDE GJENSTANDER OG SIKT IKKE PÅ NOEN I NÆRHETEN.
- (S)** ANVÄND ENDAST PLAYMOBILS KANONKULOR. SIKTA INIE PÅ NÅGON MÄNNISKA.
- (FIN)** KÄYTÄ VAIN PLAYMOBIL TYKINLUOTEJA - ÄLÄ KOSKAAN AMMU IHMISIÄ KOHTI.
- (GR)** Μπορείτε να χρησιμοποιείτε μόνον σφαιρίδια κανονιού Playmobil! Μην τα πετάτε σε ανθρώπους που βρίσκονται σε μικρή απόσταση.



2x 30 51 0510



Serviceadressen finden Sie in allen Playmobil-Prospekten
 Troverete gli indirizzi dei centri di assistenza in tutti i cataloghi Playmobil

Addresses of Customer Service Departments are shown in all Playmobil catalogues
 Las Direcciones de los Departamentos de Servicio al Consumidor se encuentran en todos los catálogos Playmobil

L'adresse du service consommateurs est indiquée dans tous les catalogues Playmobil
 Η διεύθυνση του Γραφείου Εξυπηρέτησης Πελατών είναι καταχωρημένη σε όλους τους καταλόγους Playmobil
 pronounce: plāy-mō-bēel