

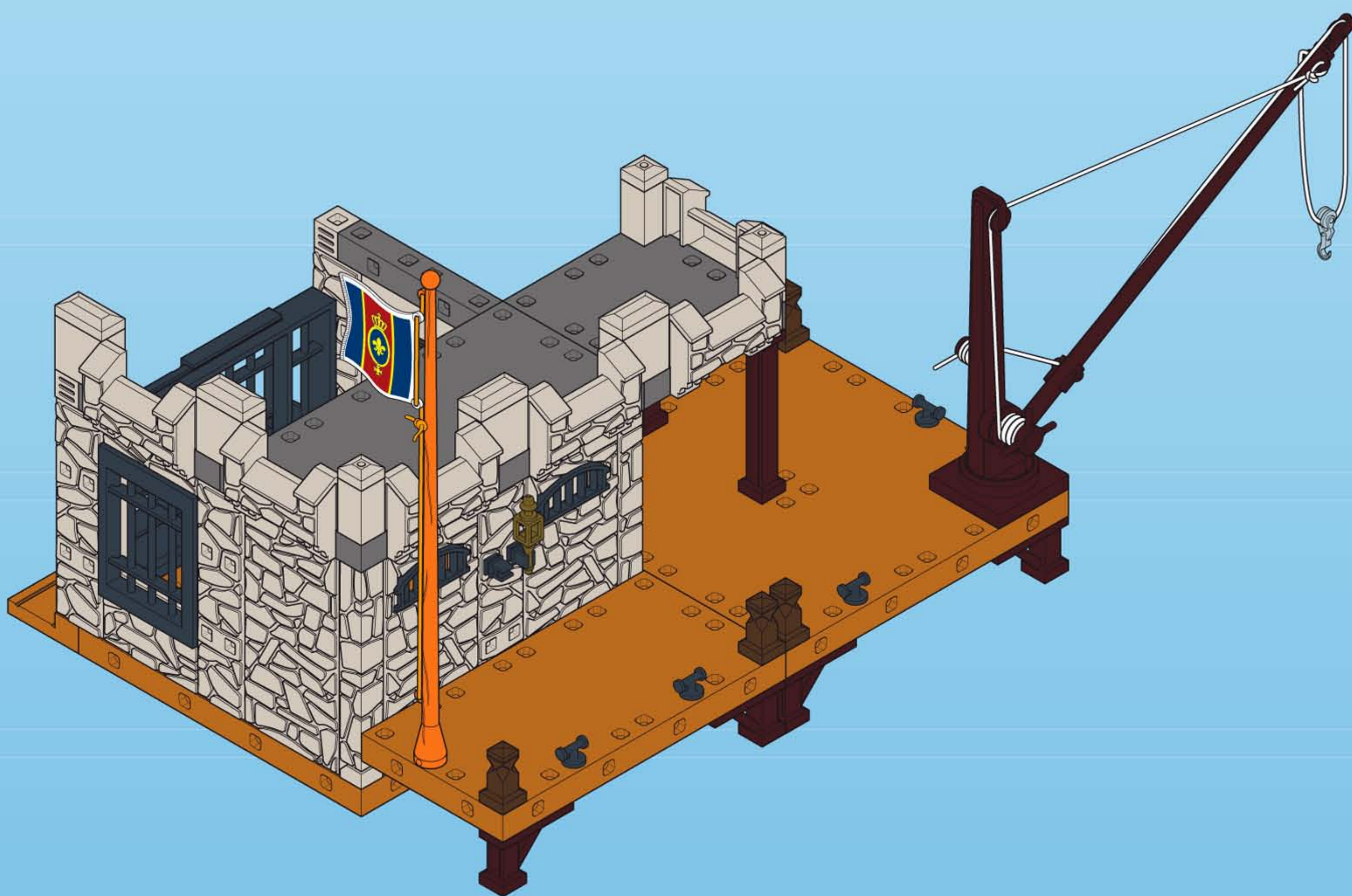


**WARNING:**  
CHOKING HAZARD  
Contains a small ball and small parts.  
Not for children under 3 years.

"Ne concerne que les USA"

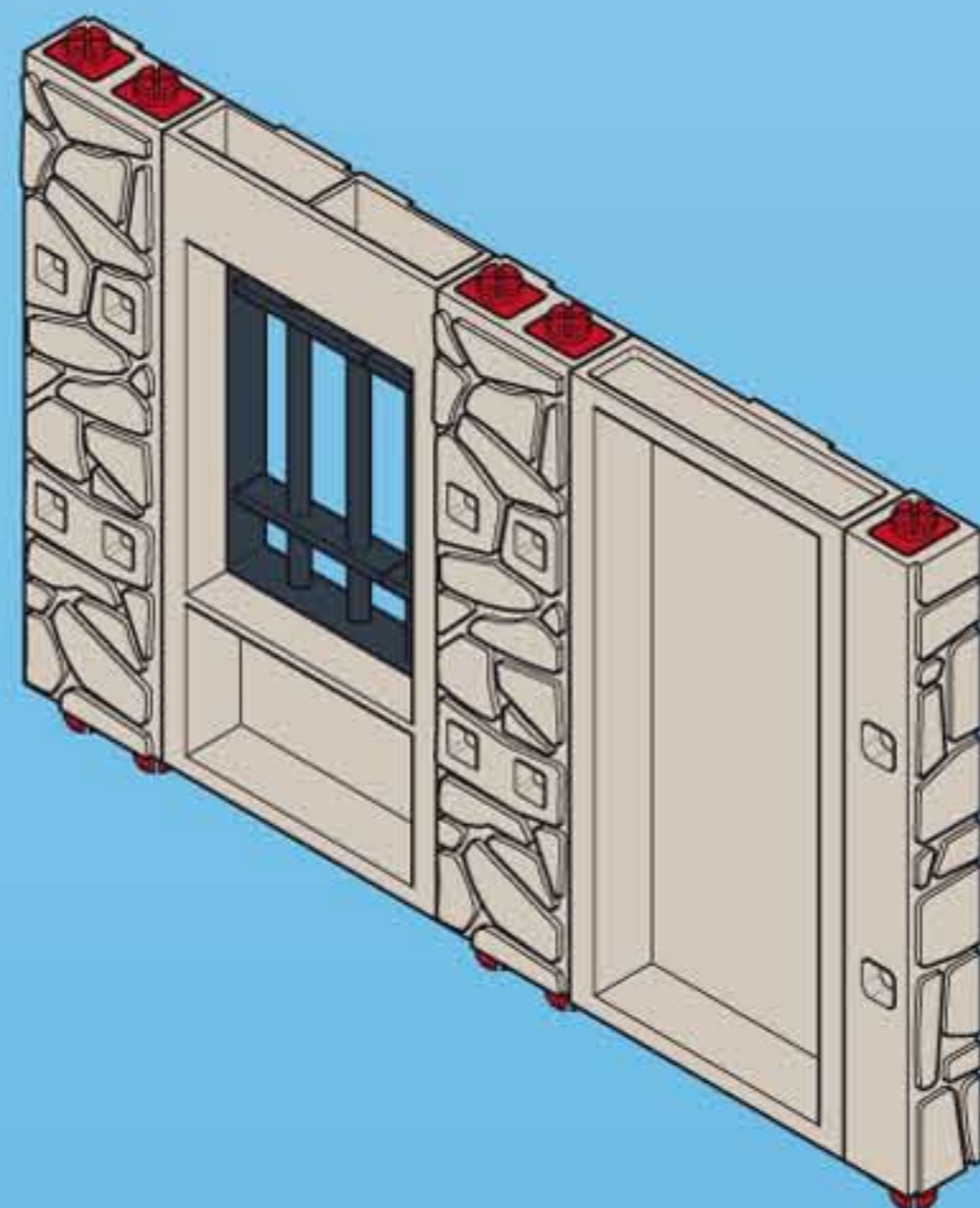
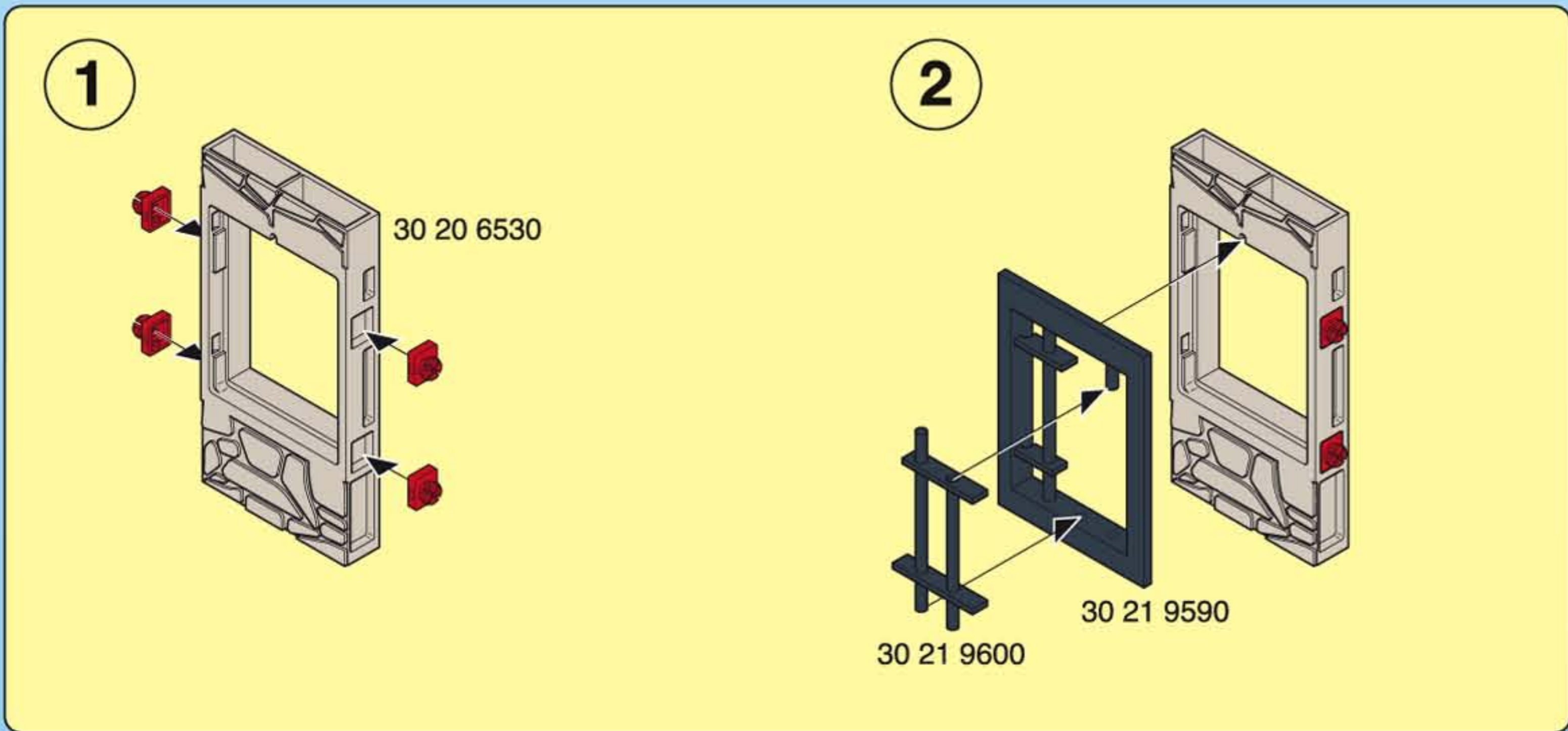
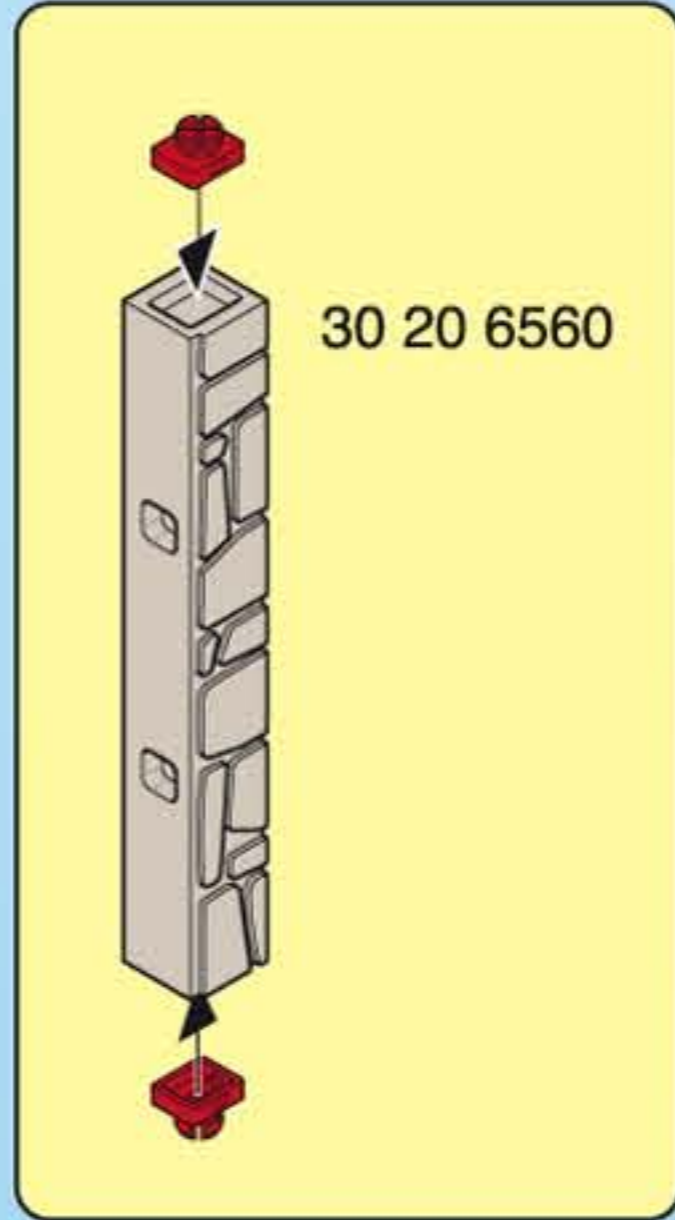
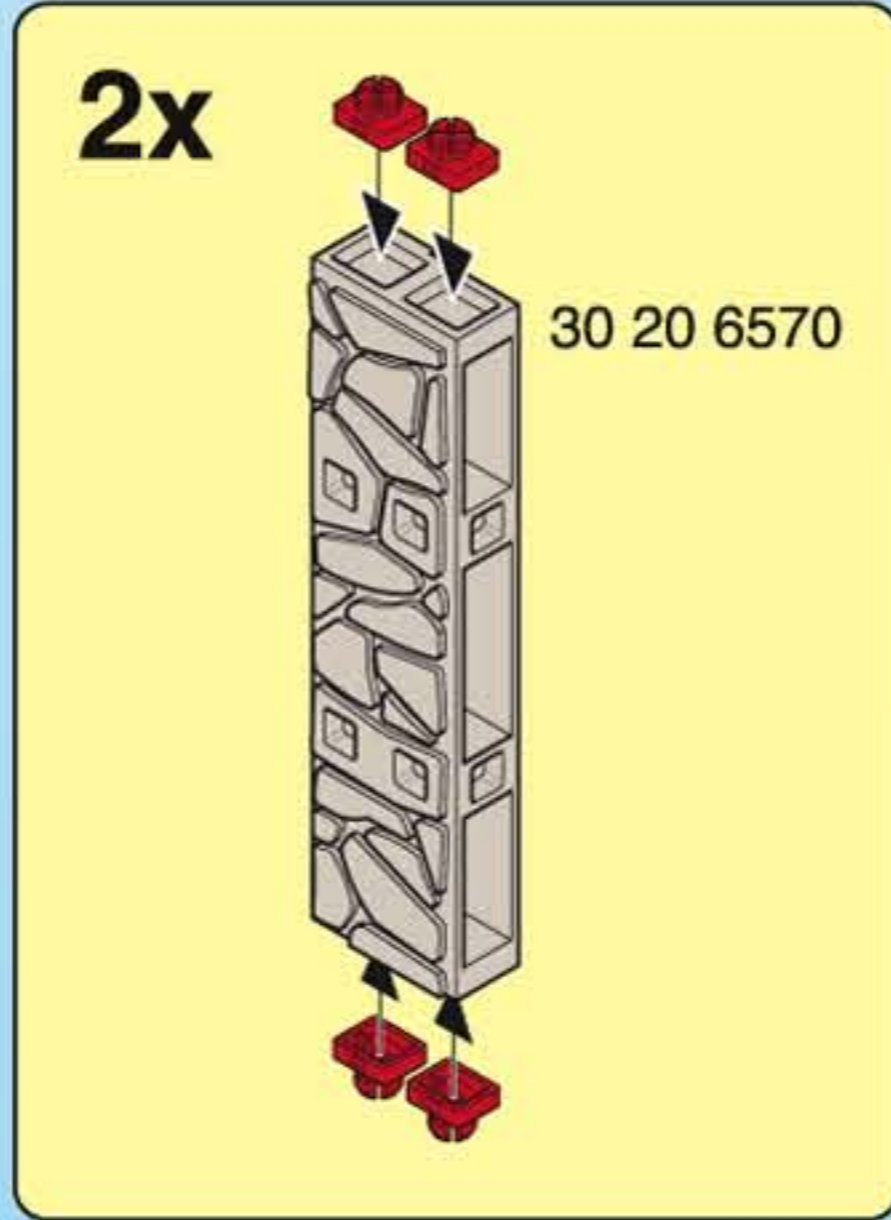
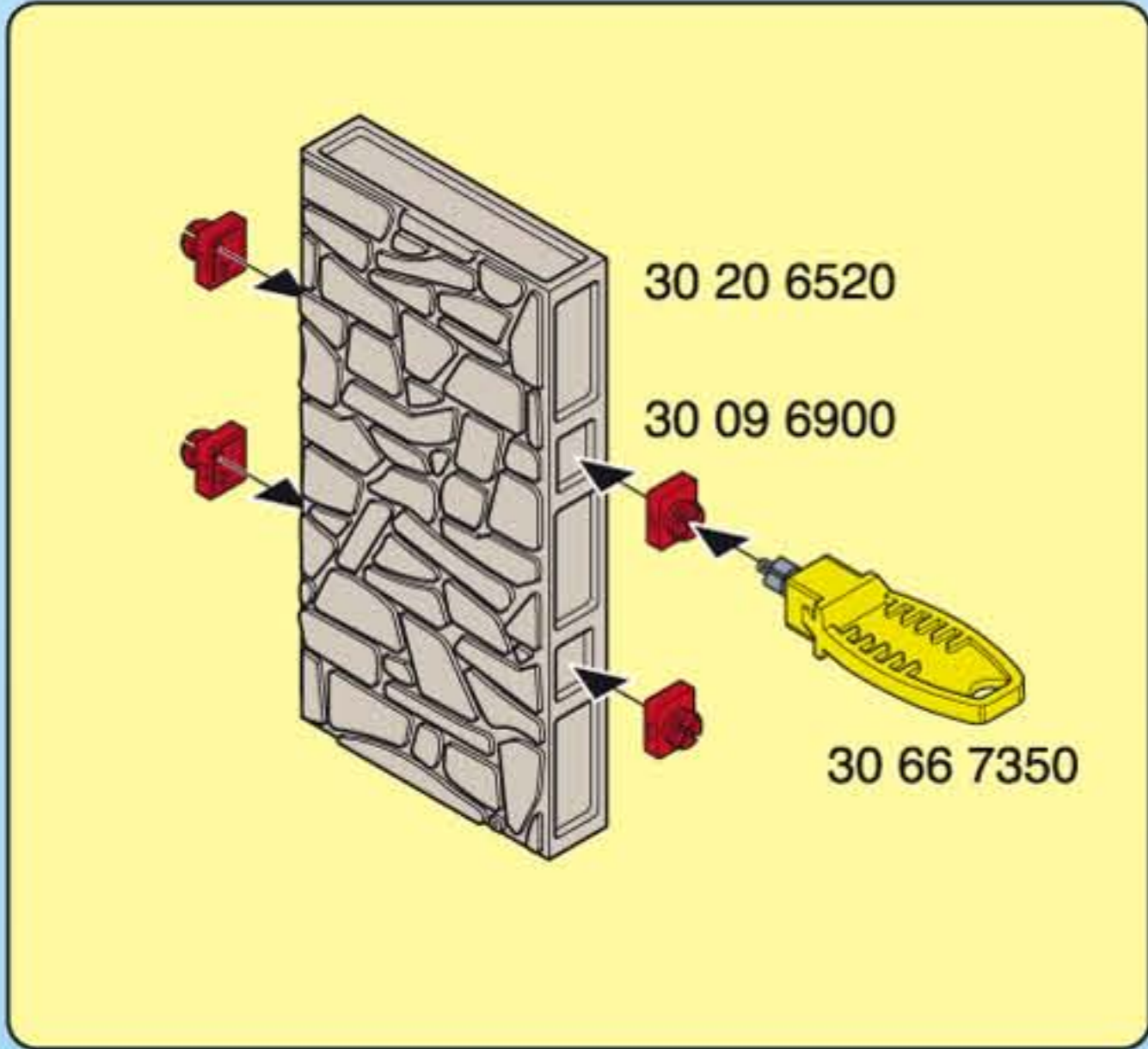
Wichtige Unterlagen, bitte sorgfältig aufbewahren!  
Important documents keep carefully!  
Documents importants conservez avec soin!

3112  
3288 USA/CDN



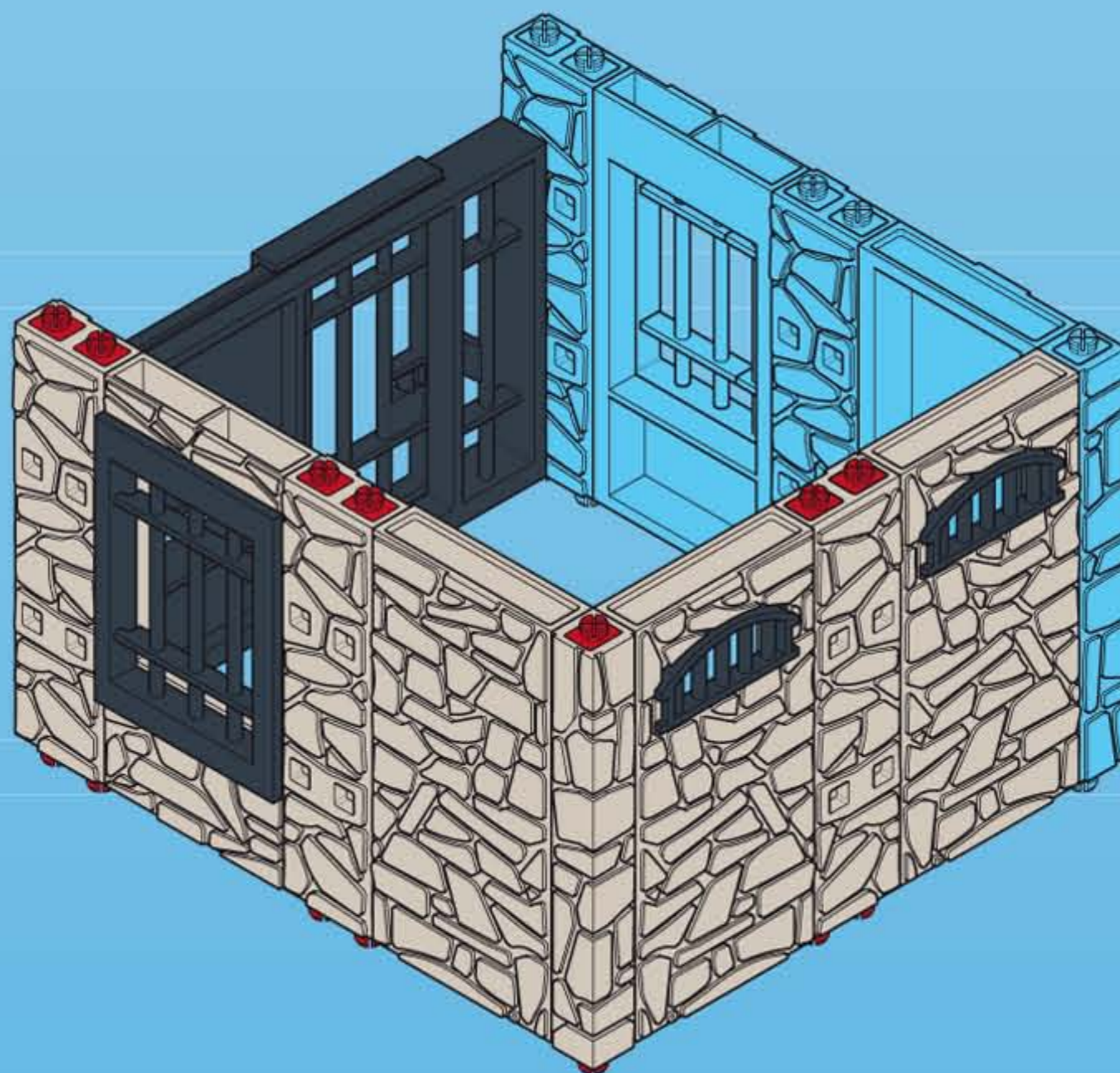
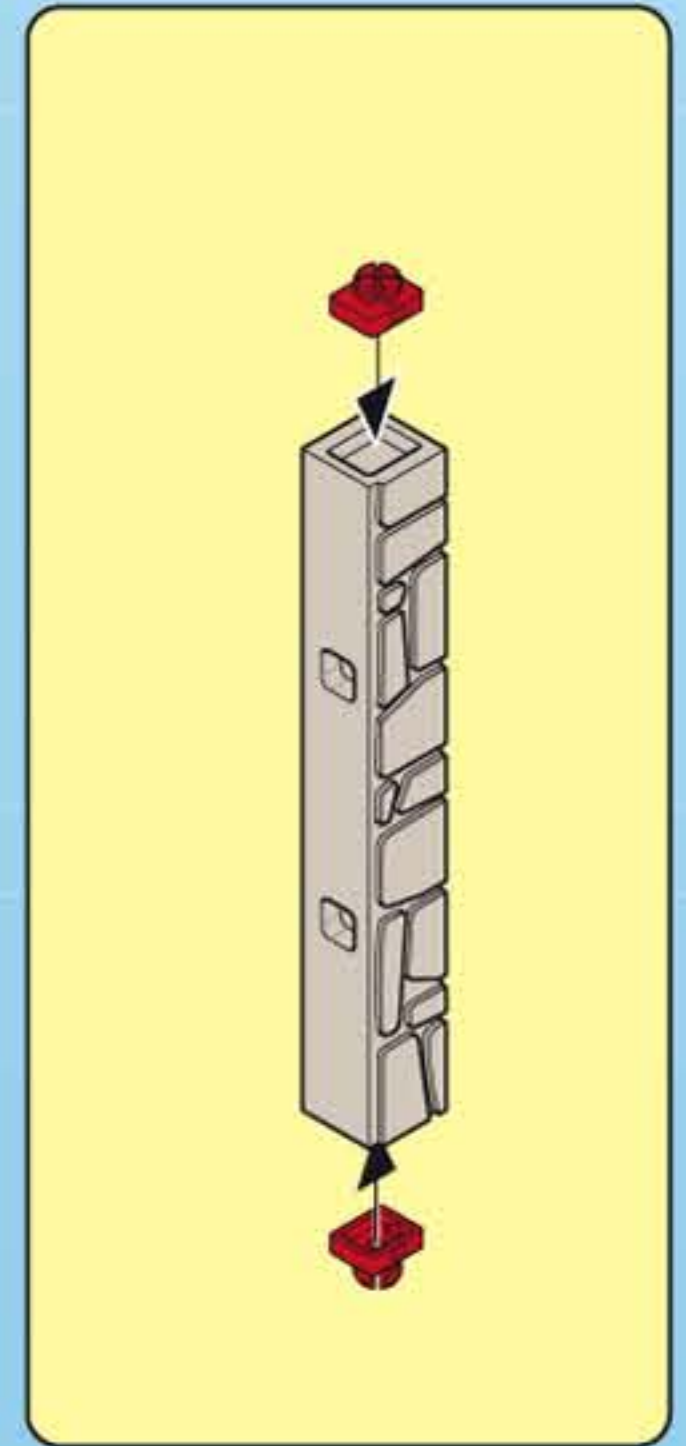
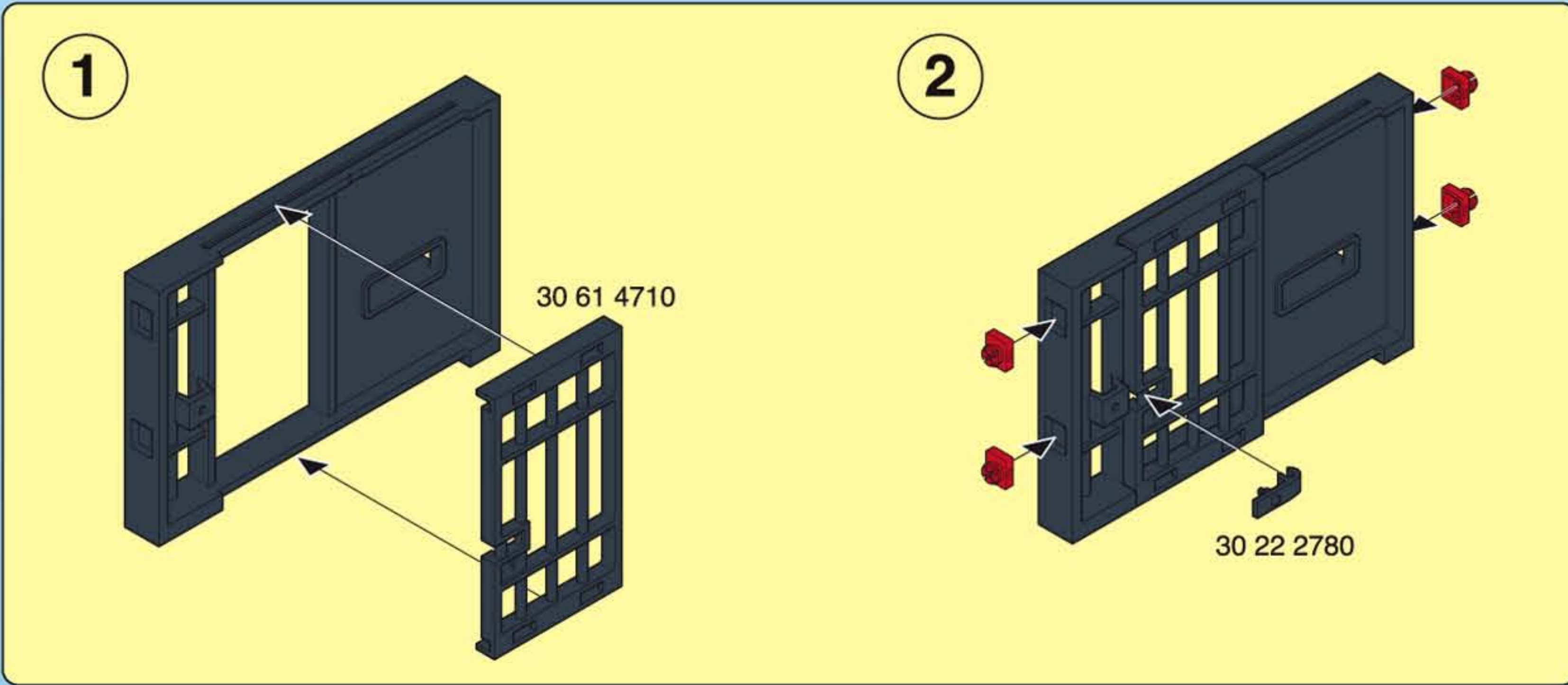
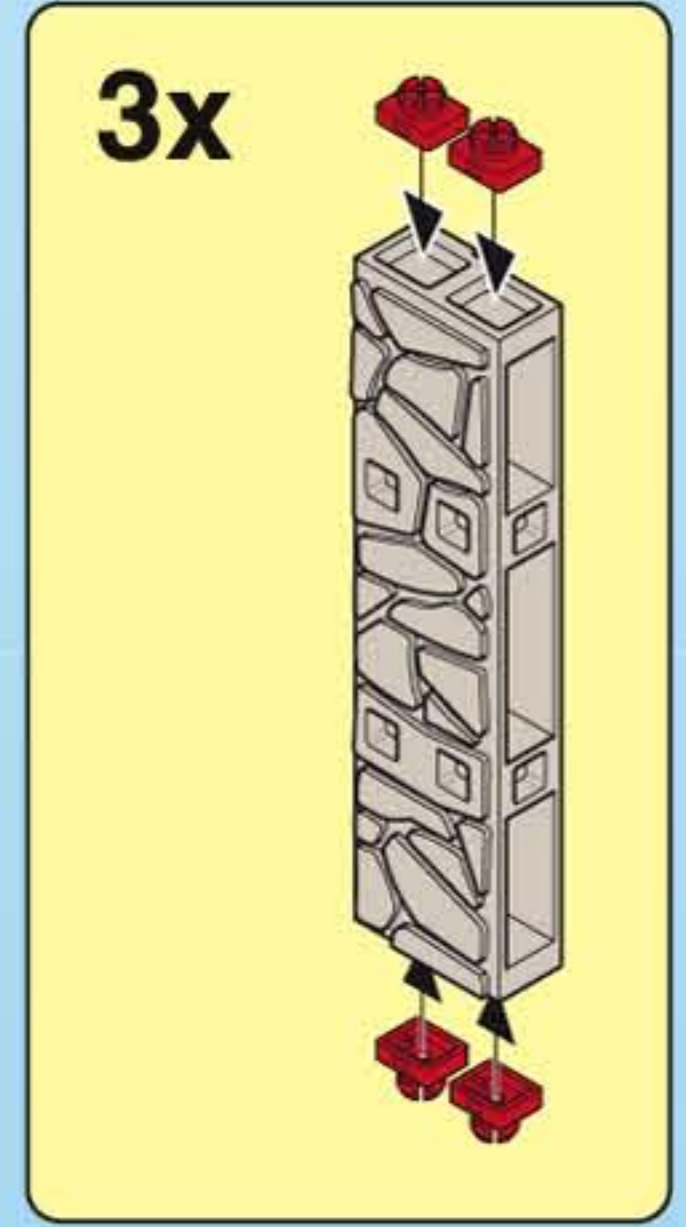
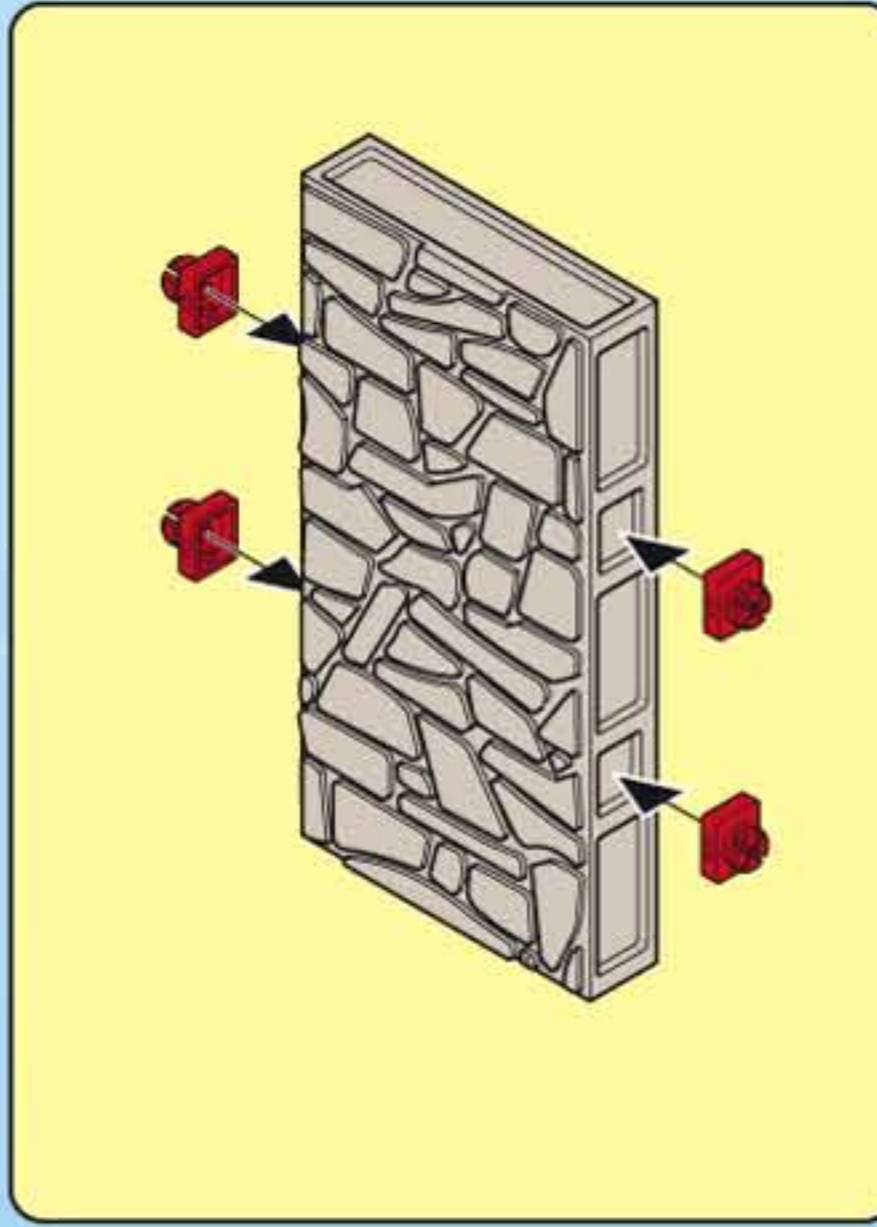
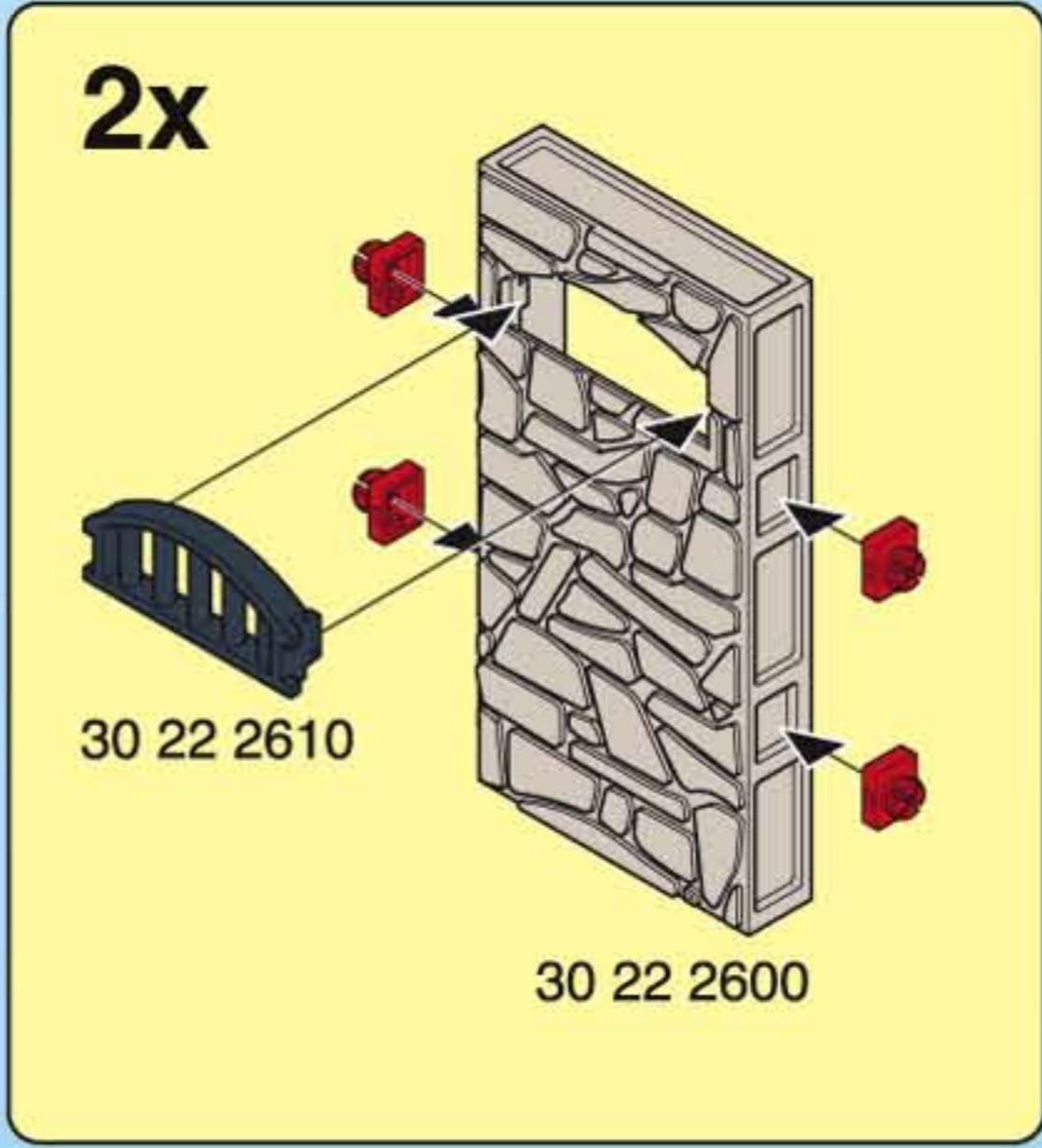
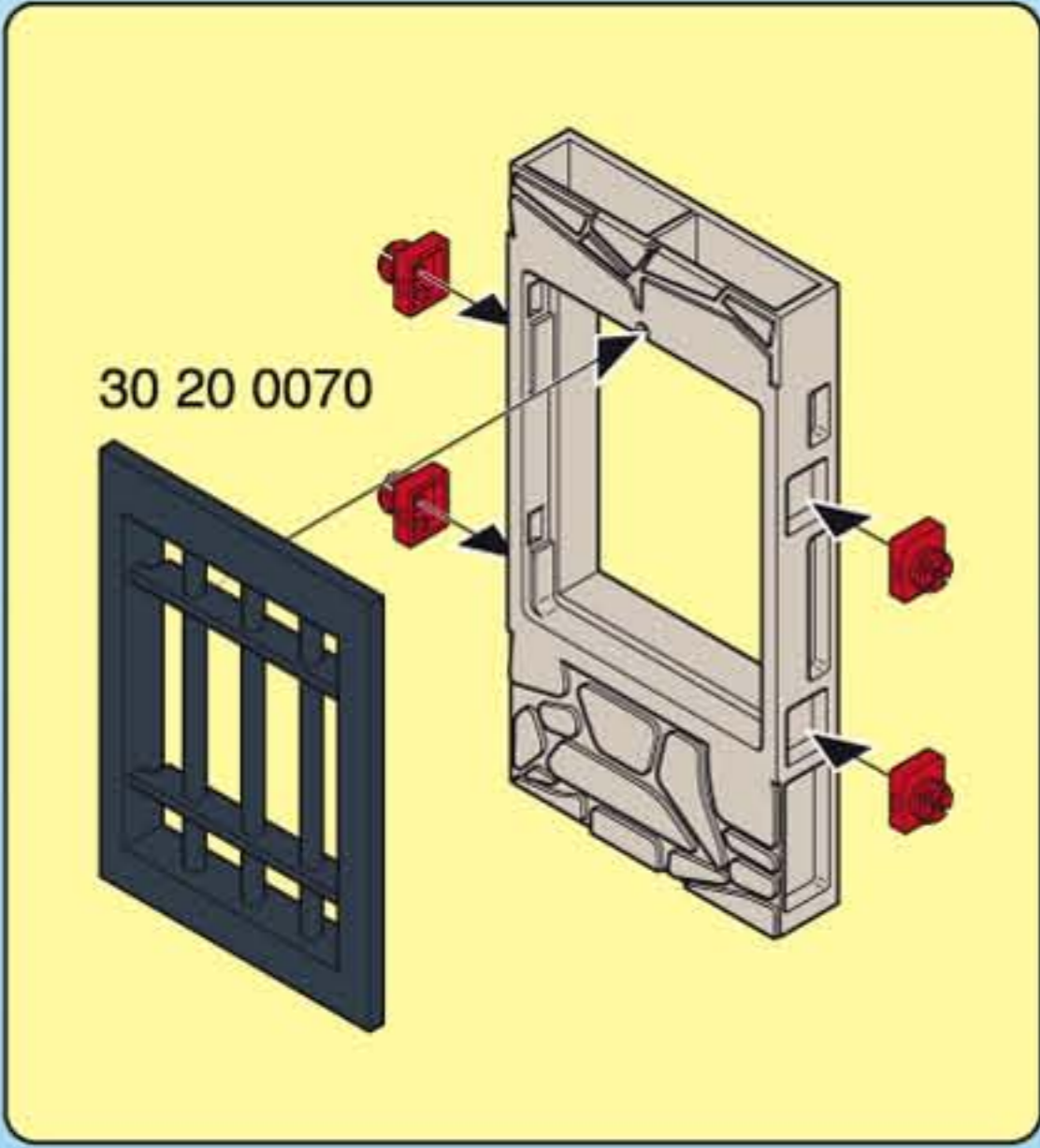


1



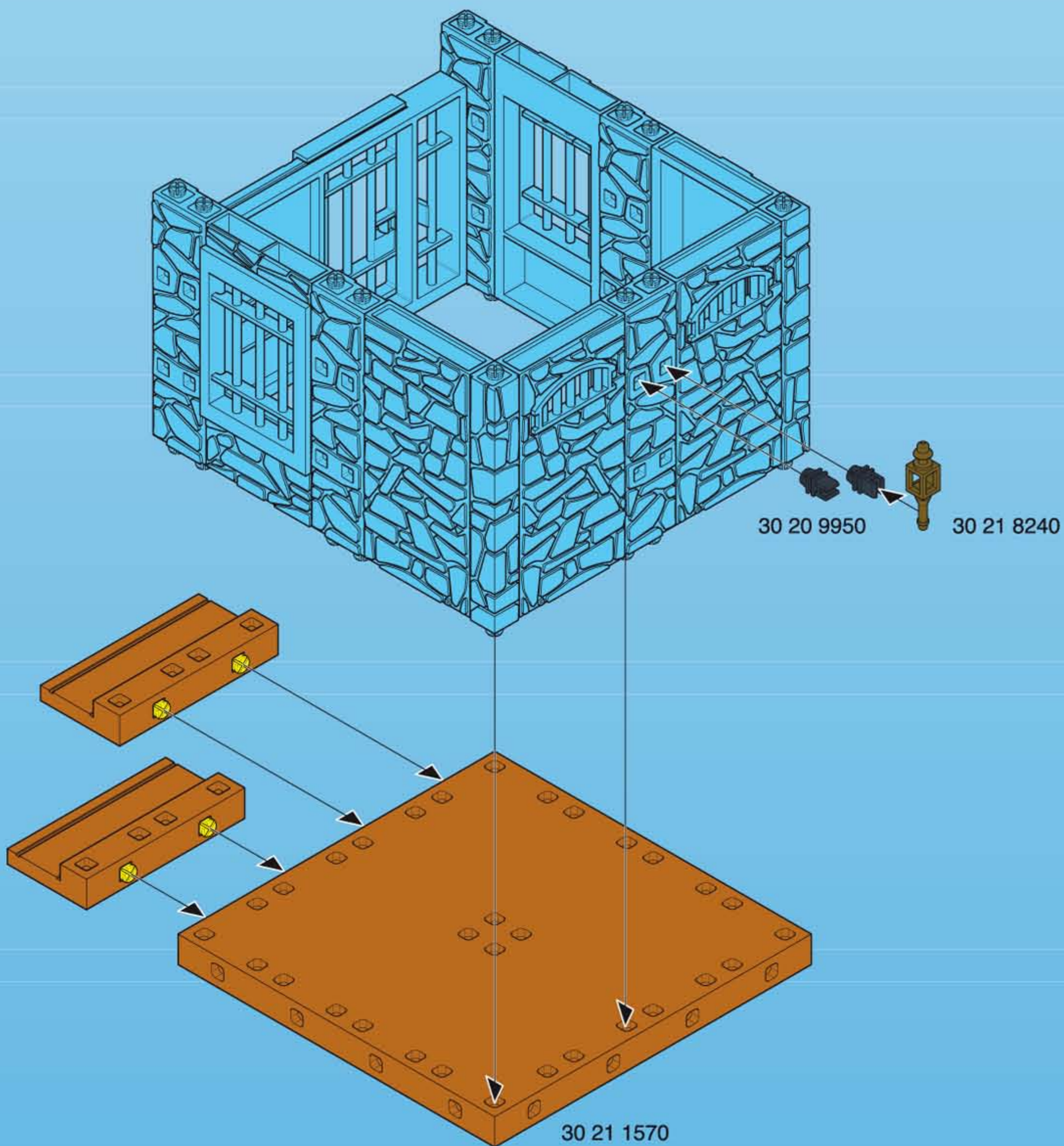
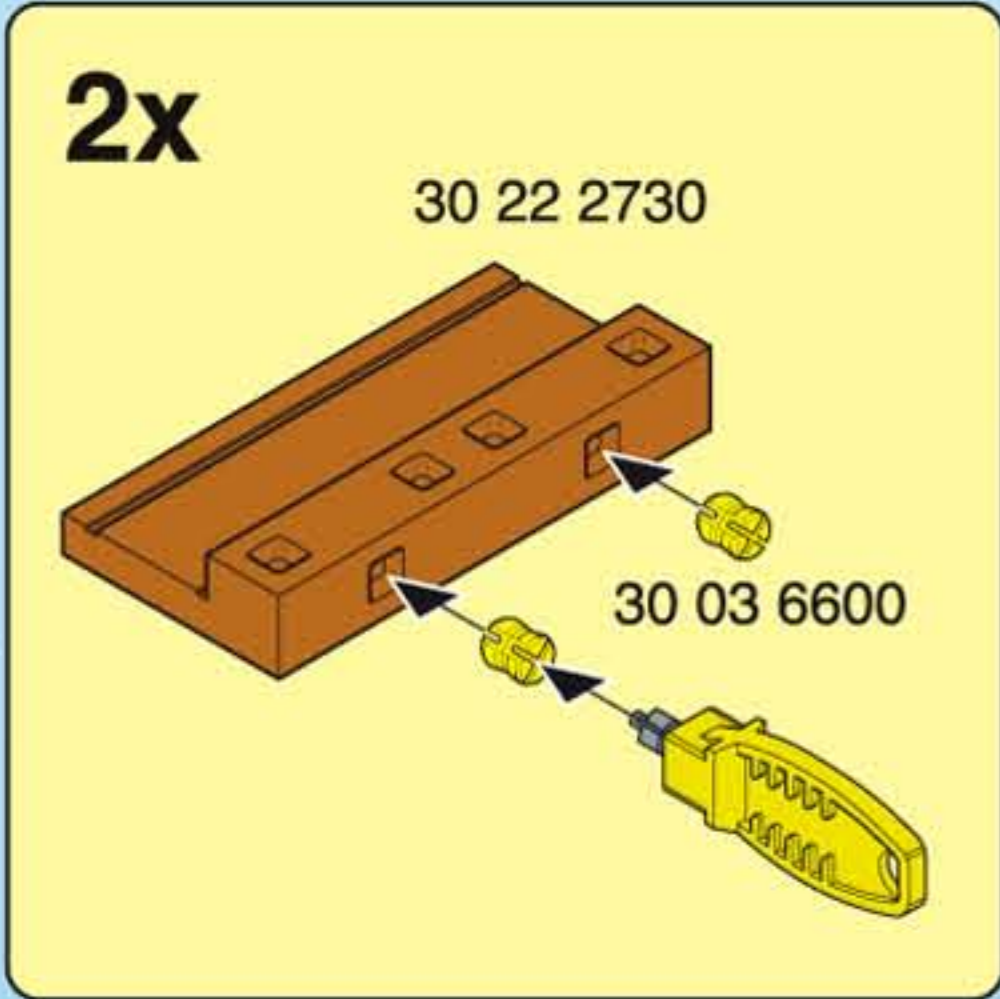


2



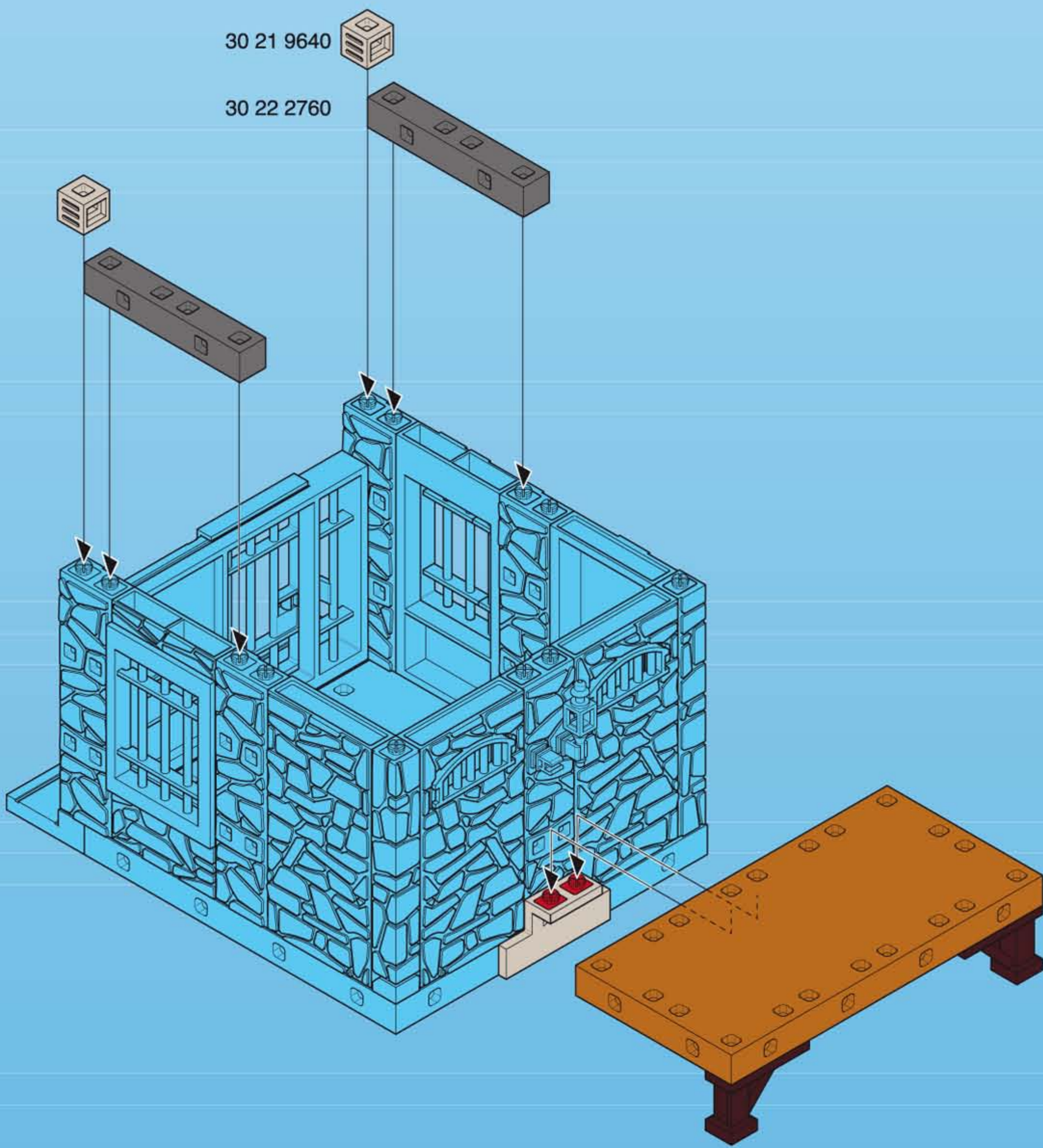
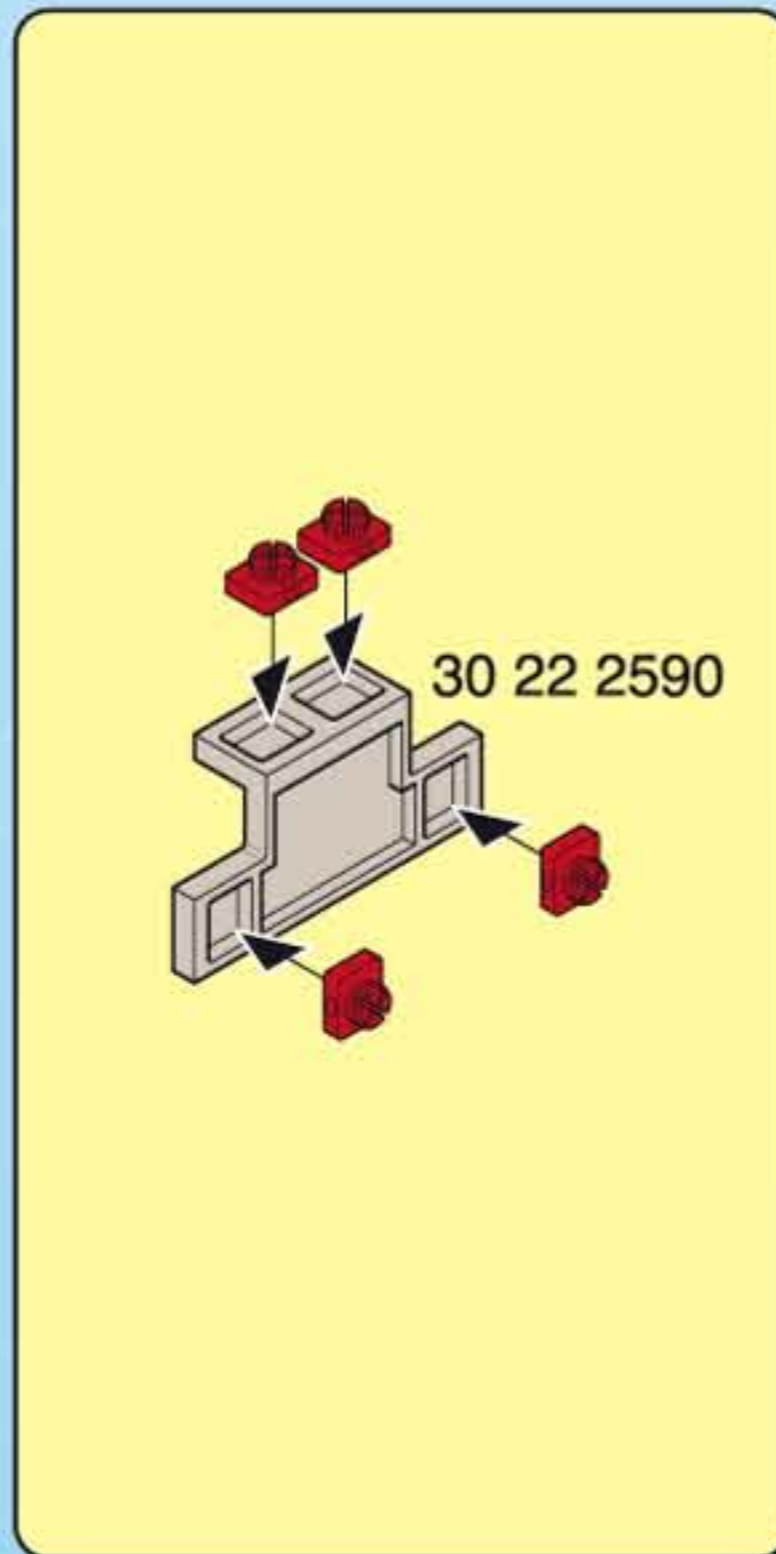
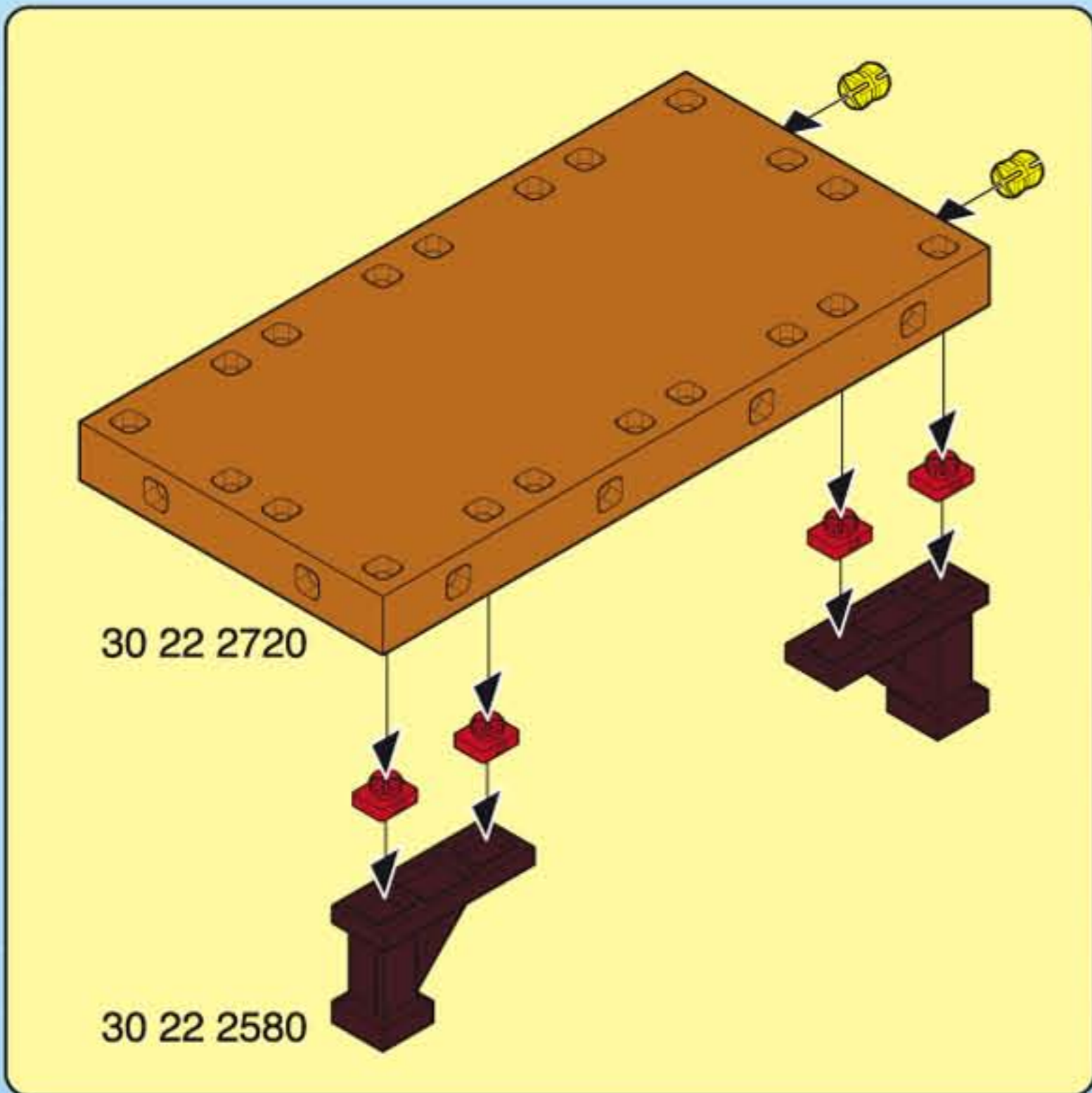


3





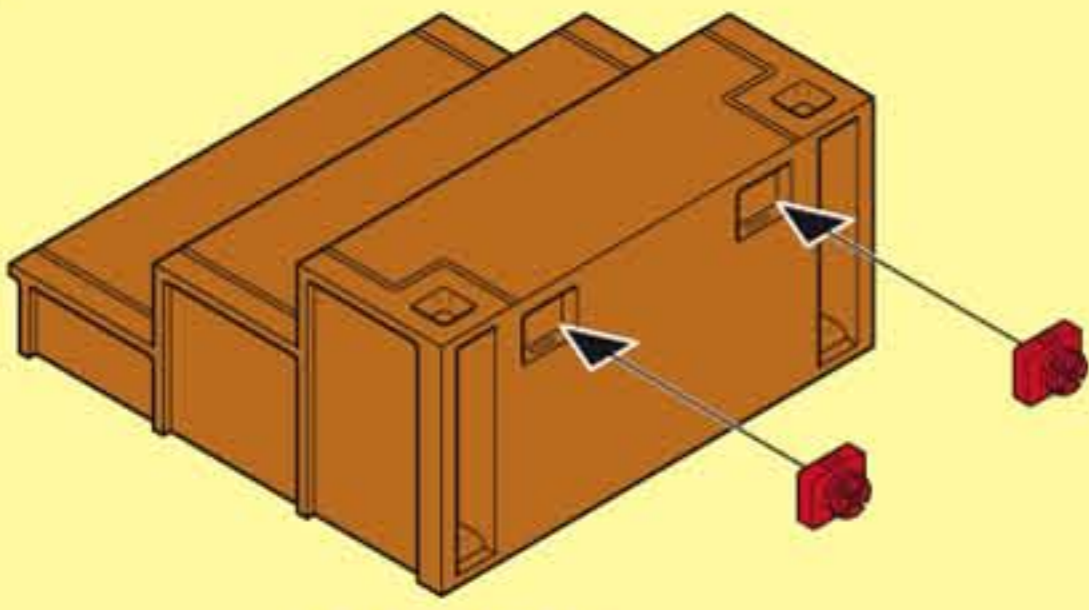
4



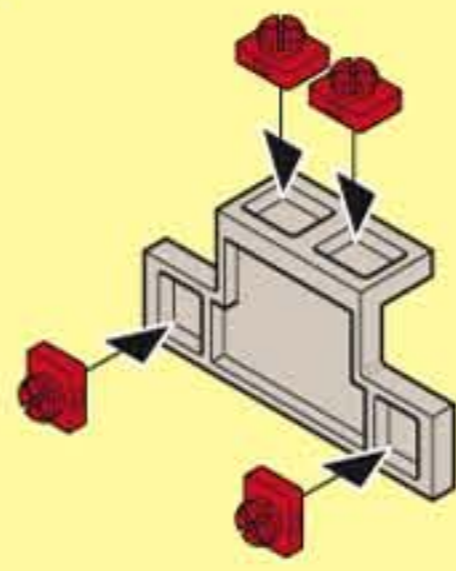


5

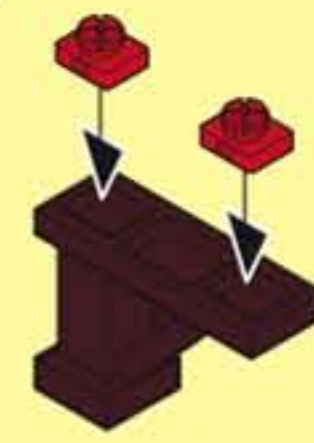
1



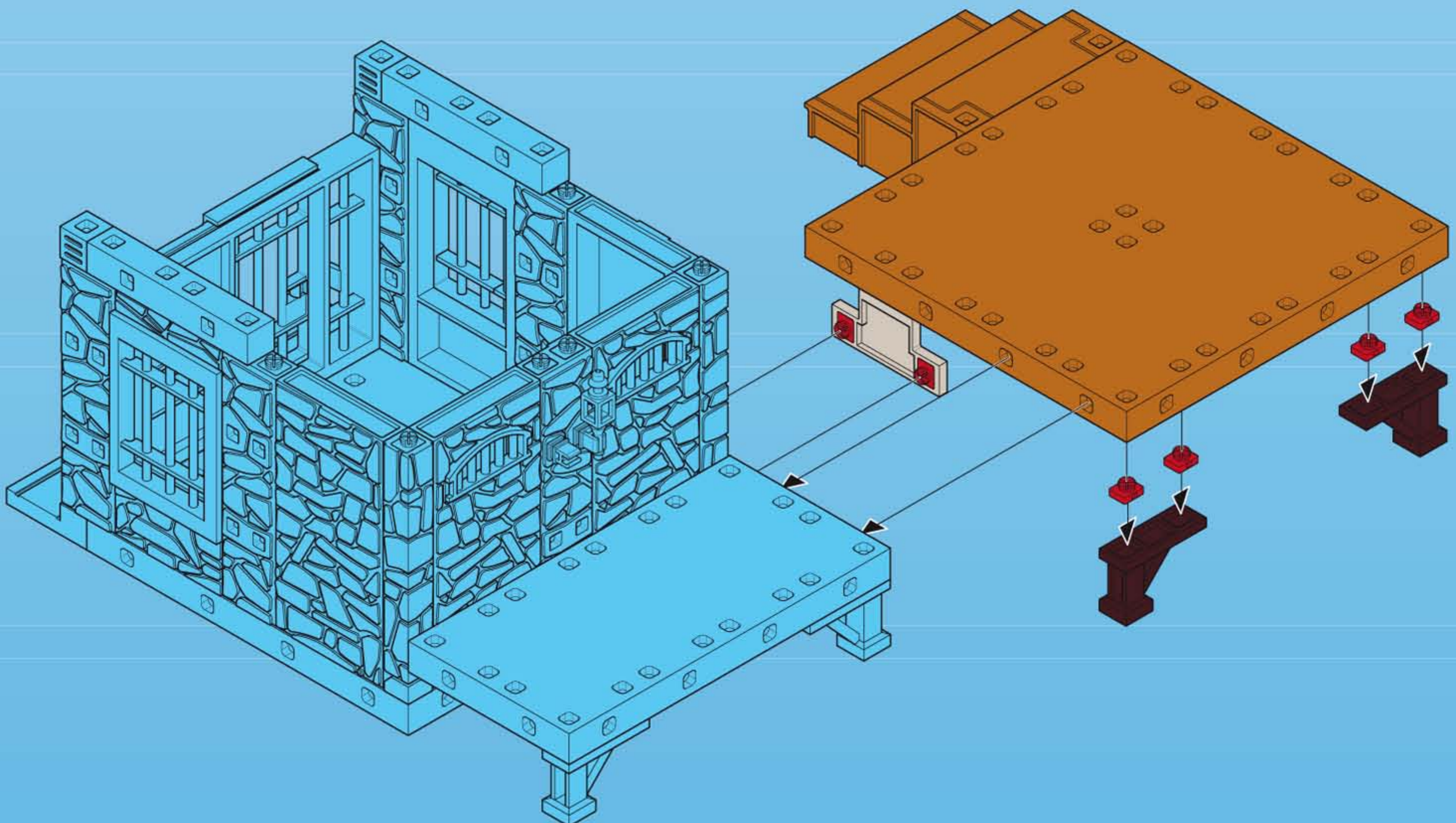
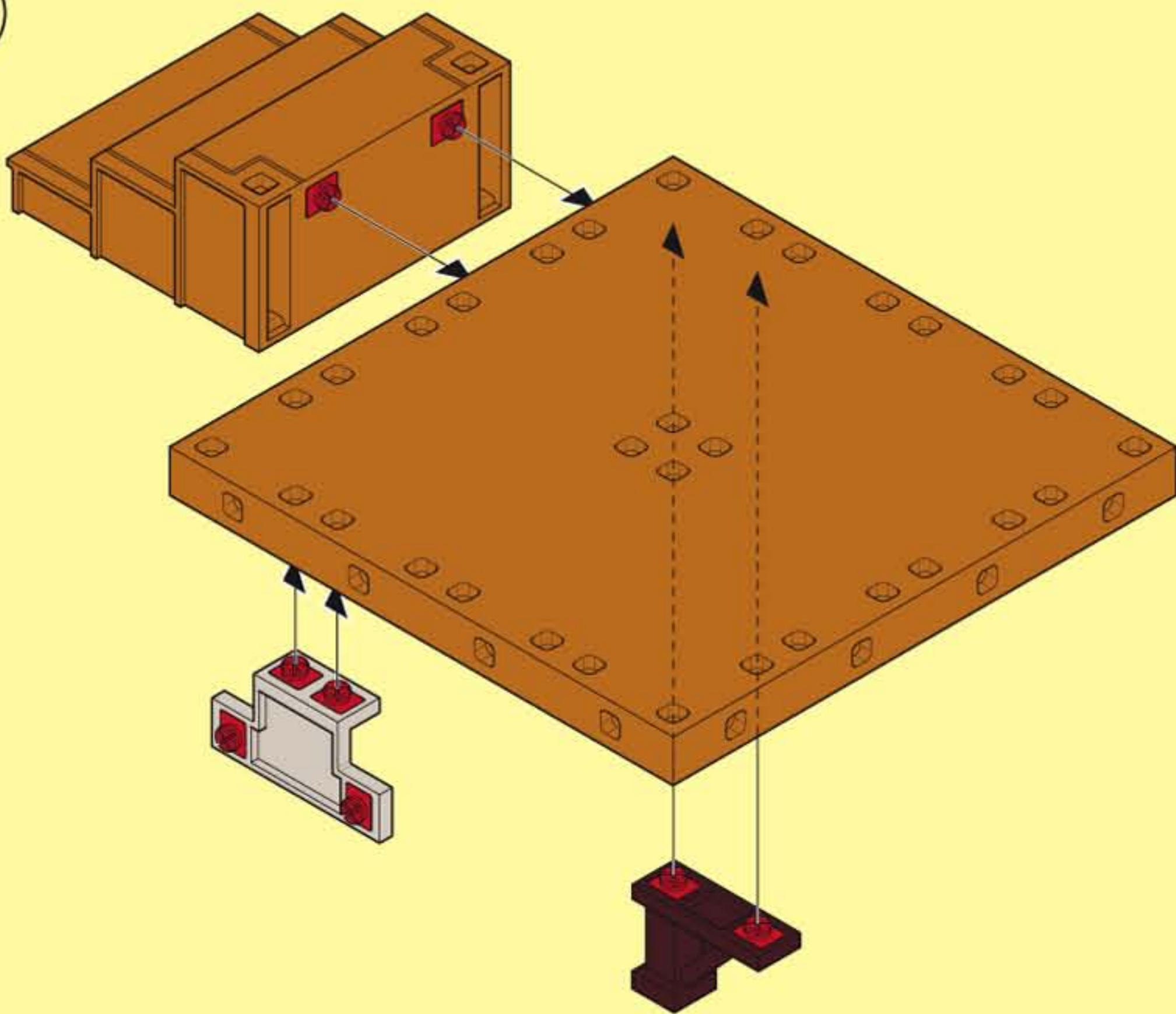
2



3

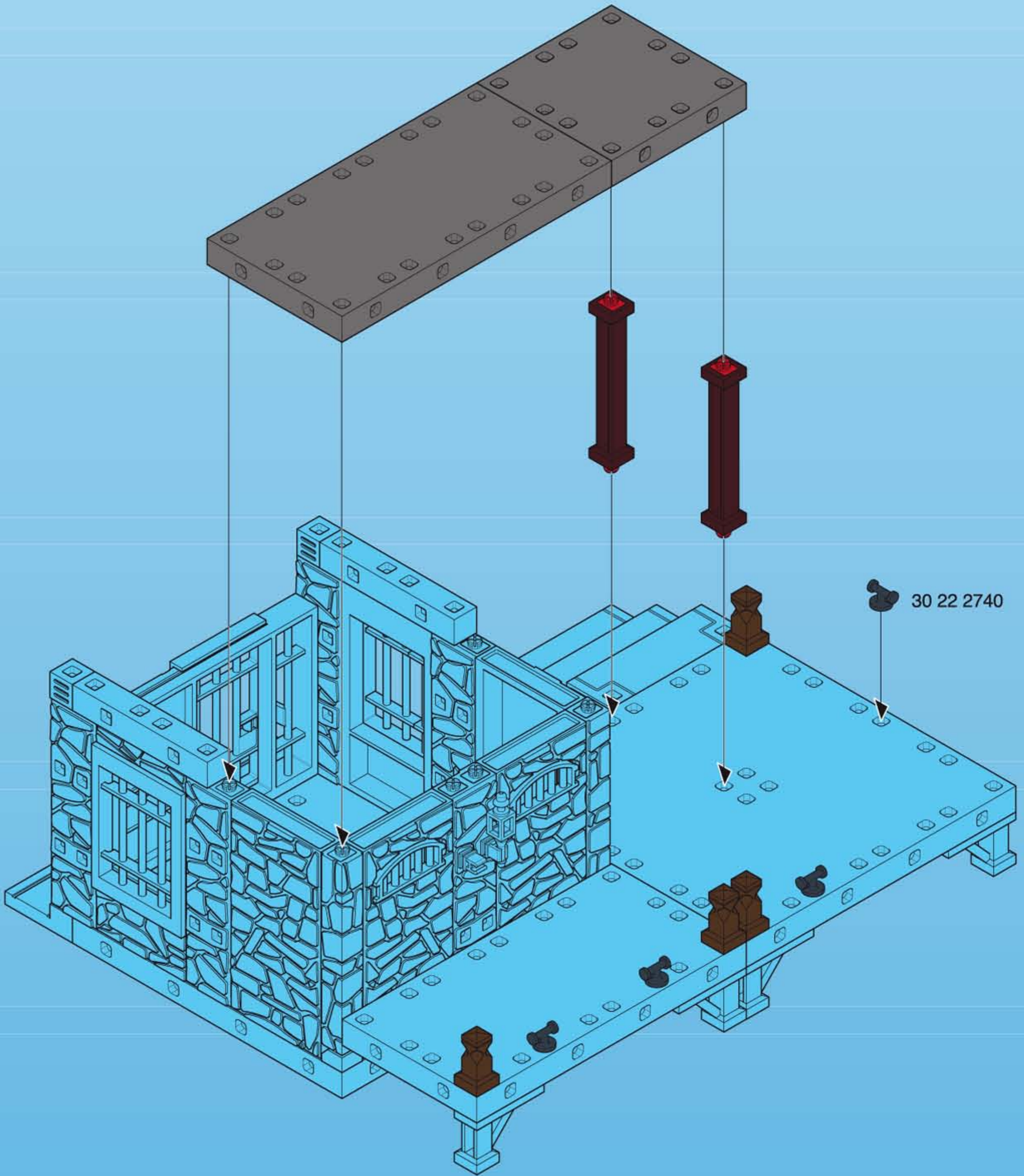
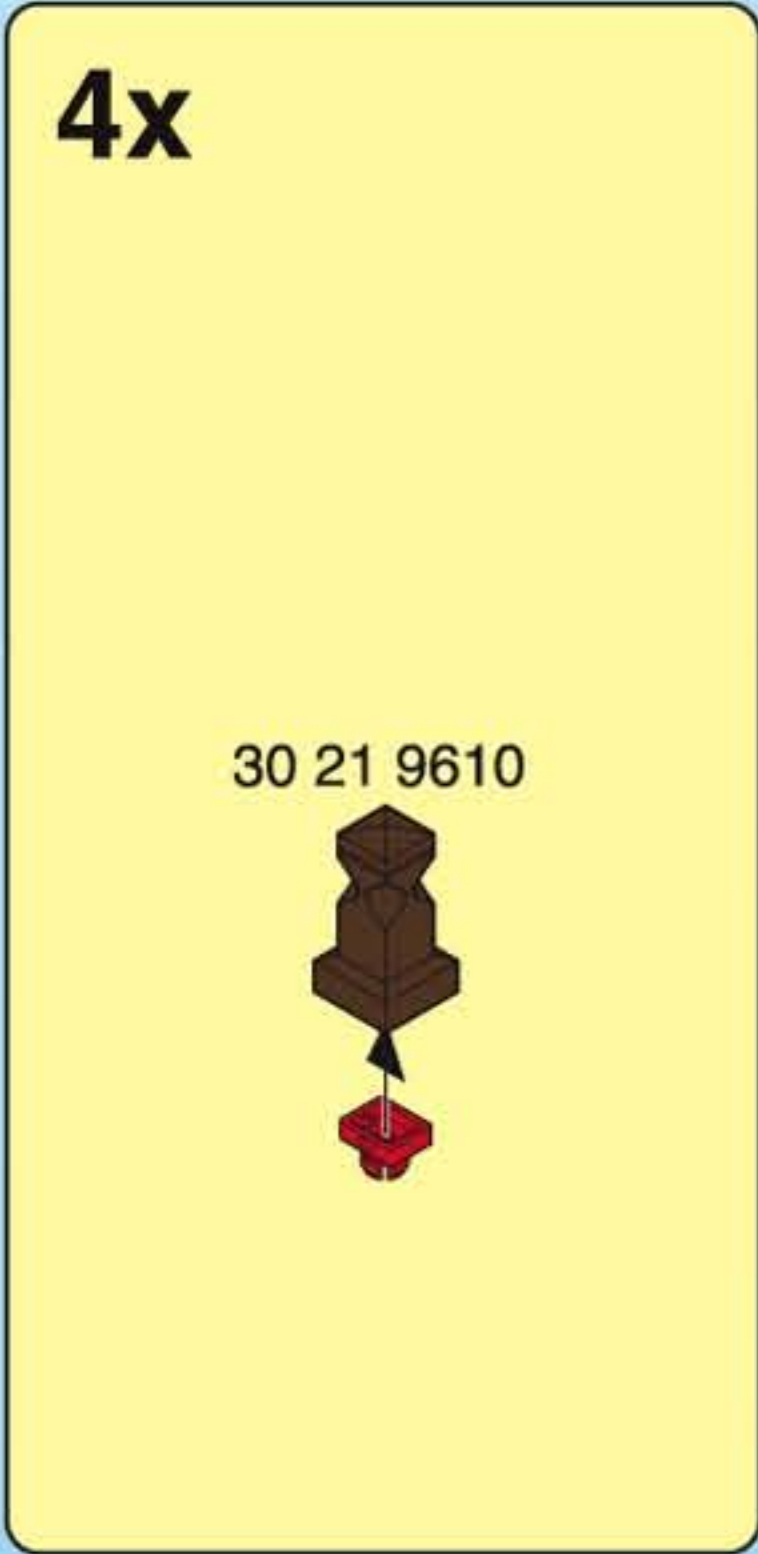
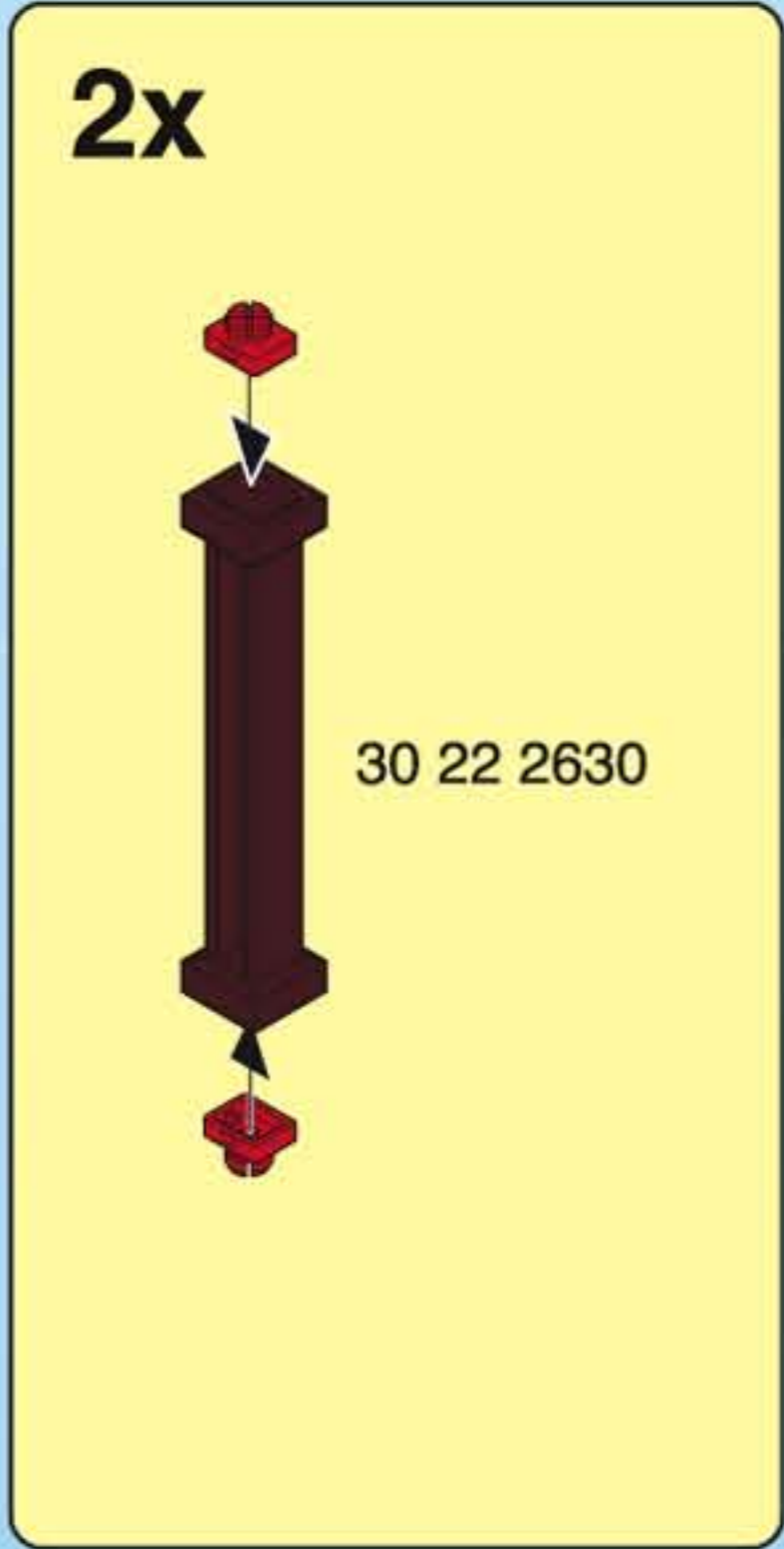
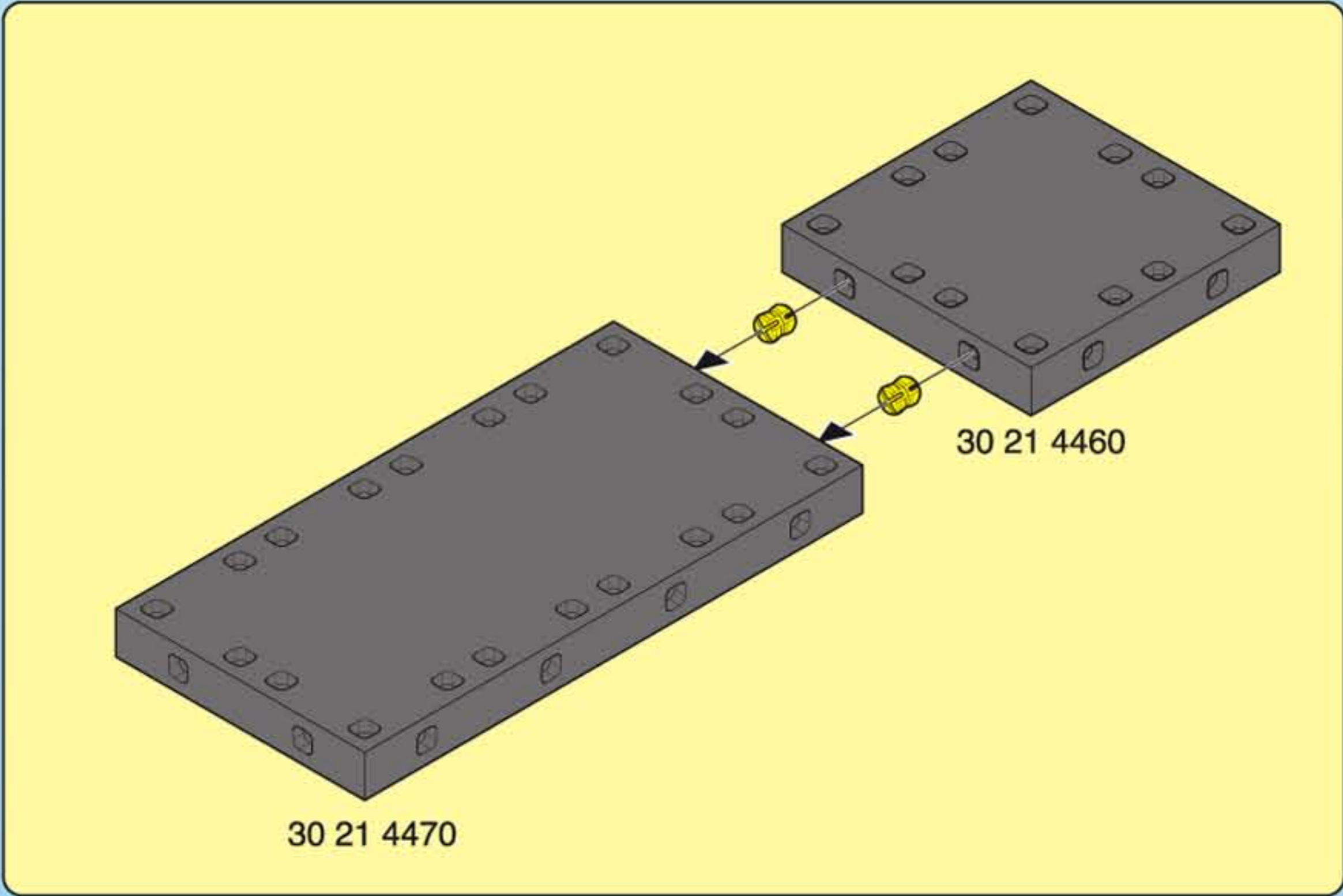


4



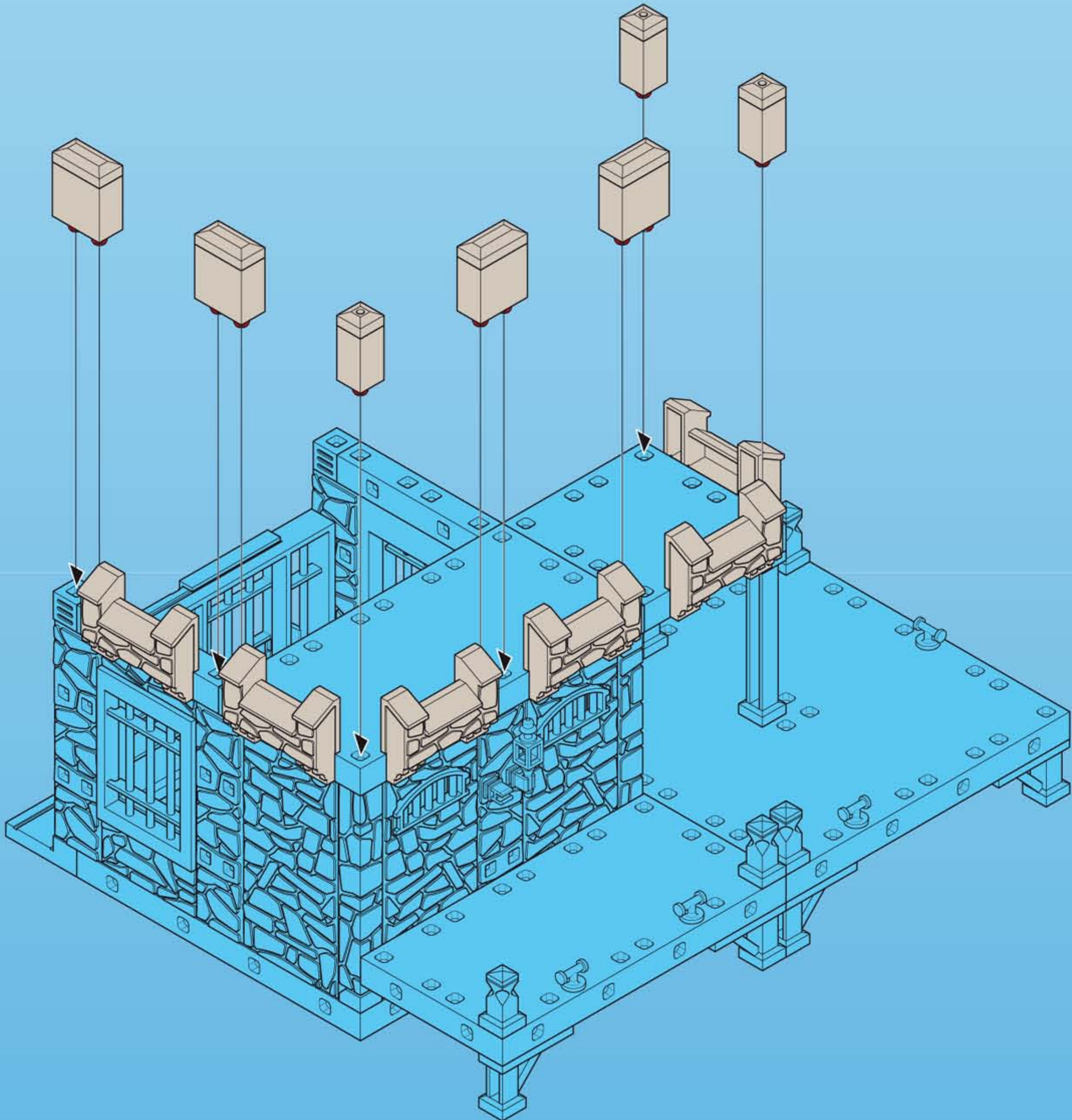
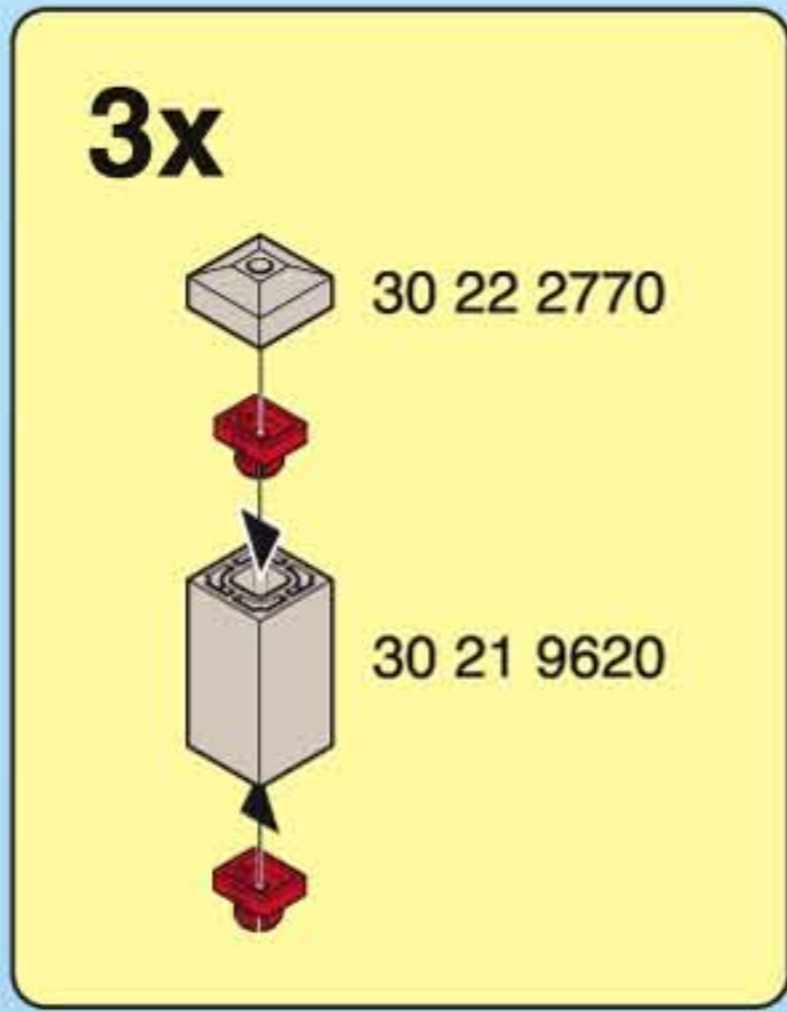
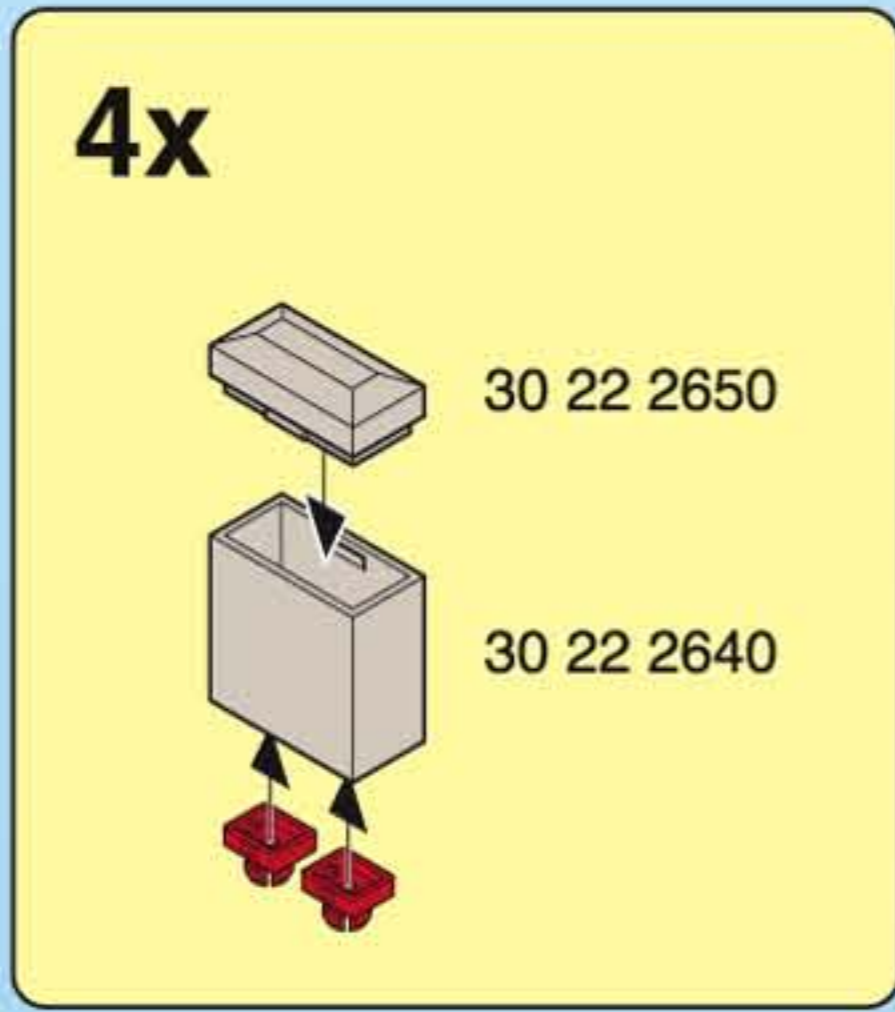
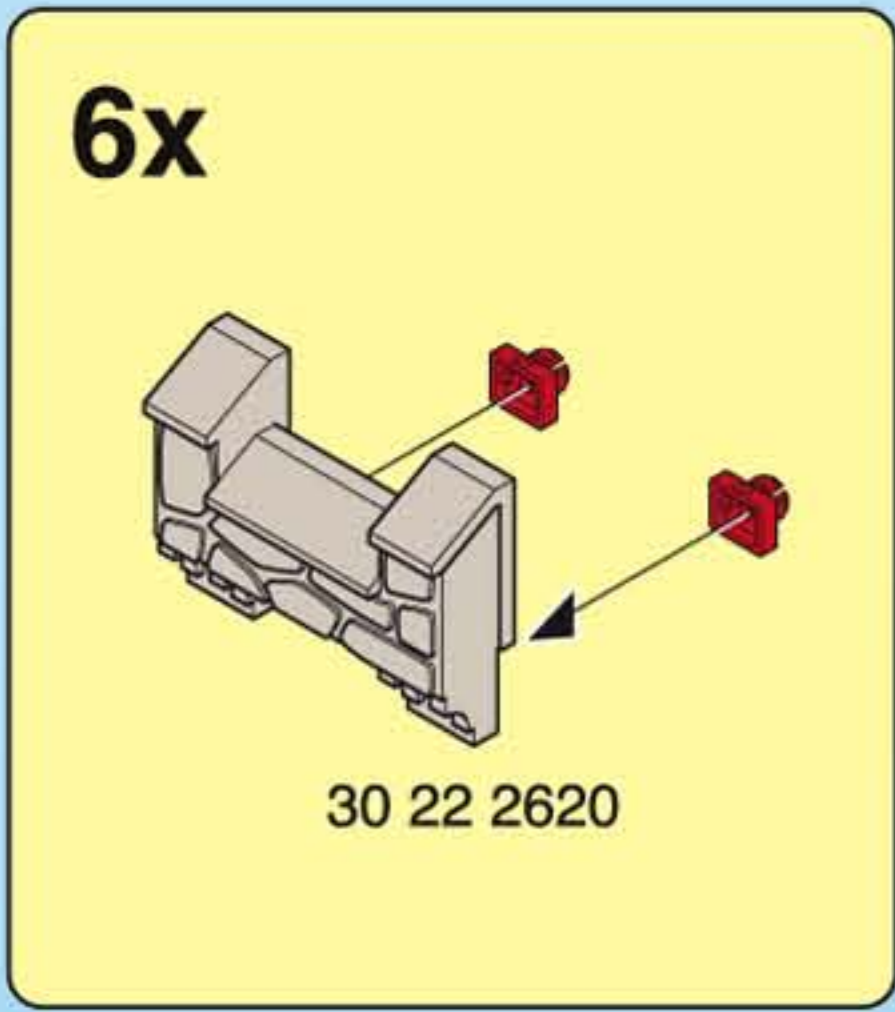


6

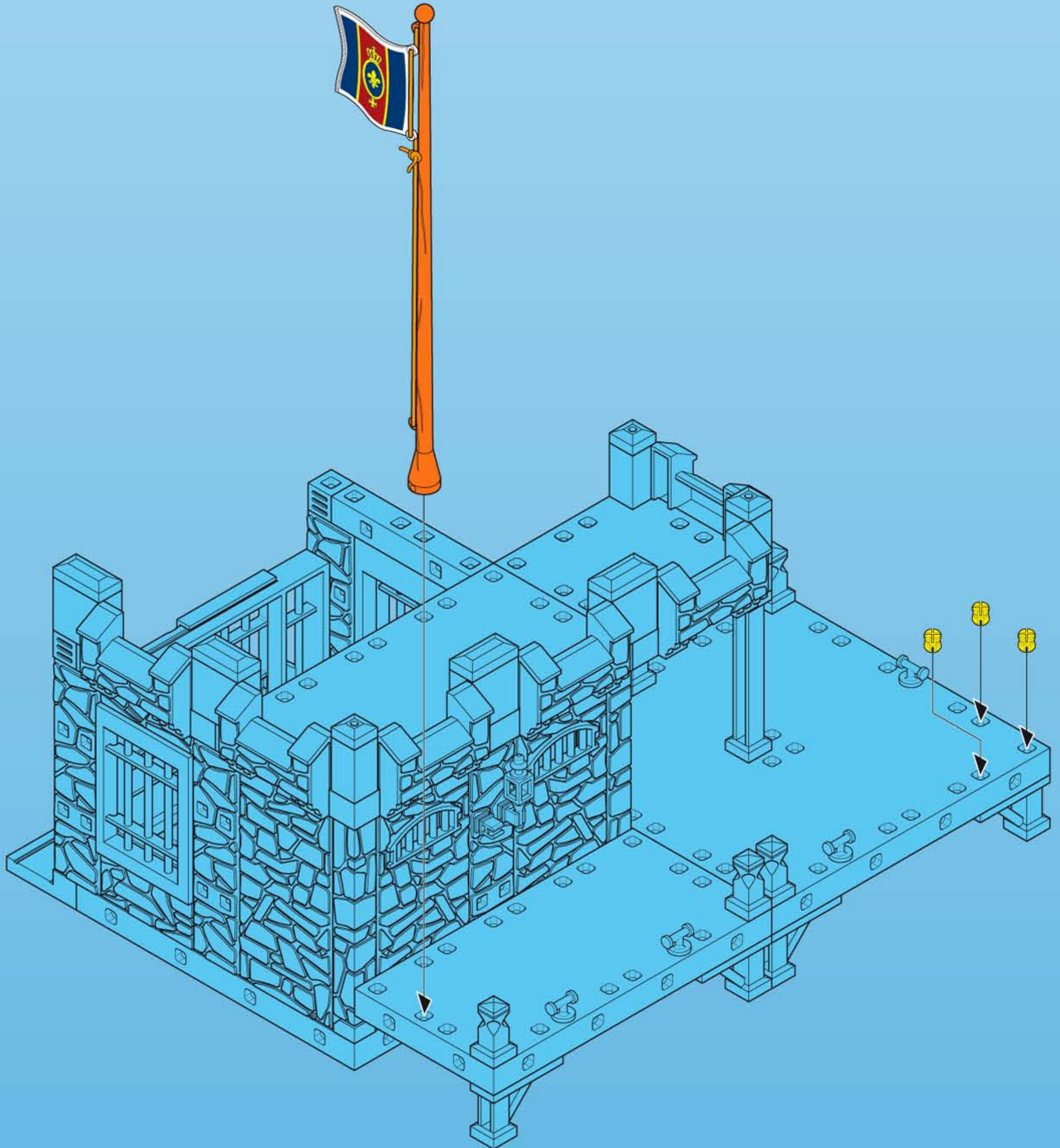
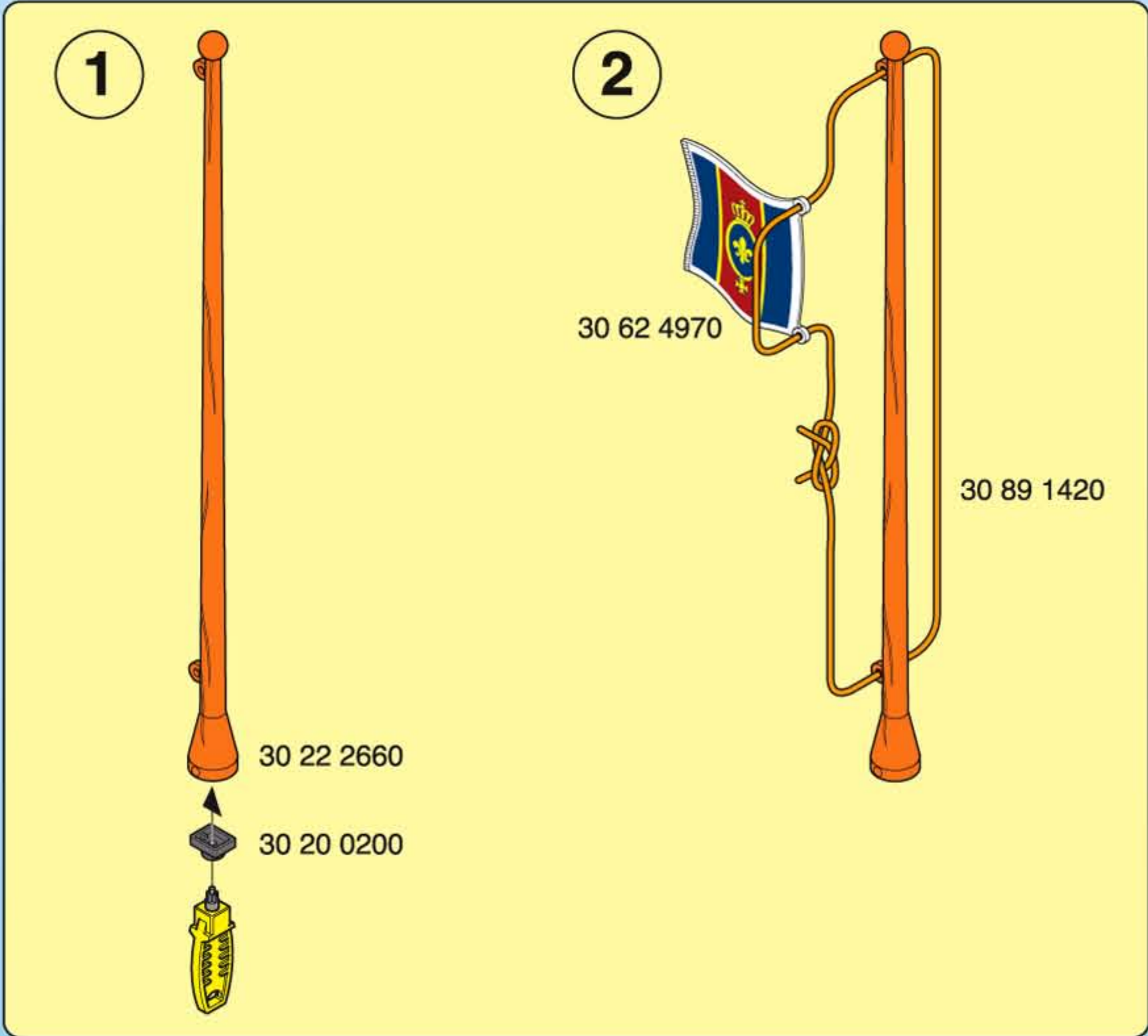




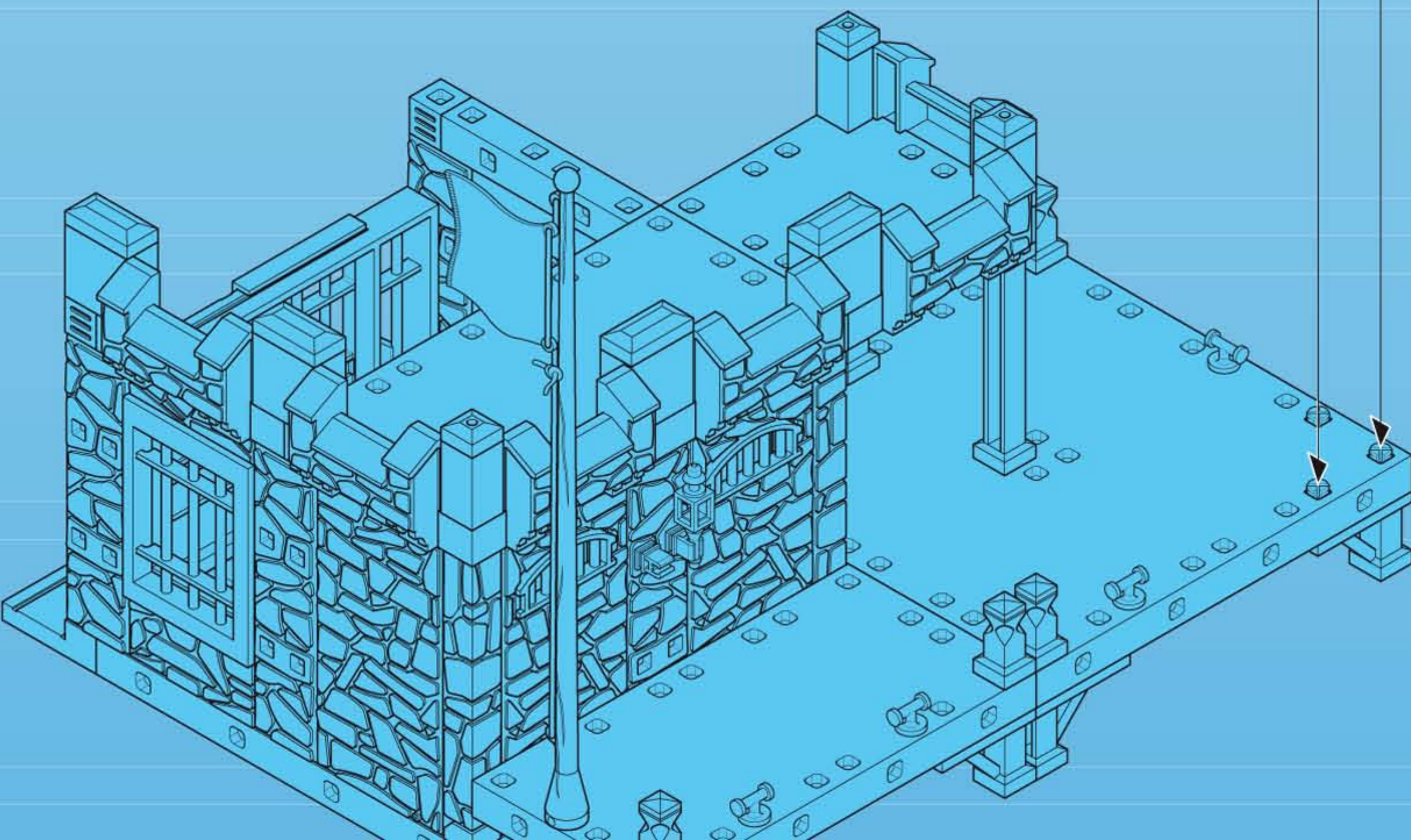
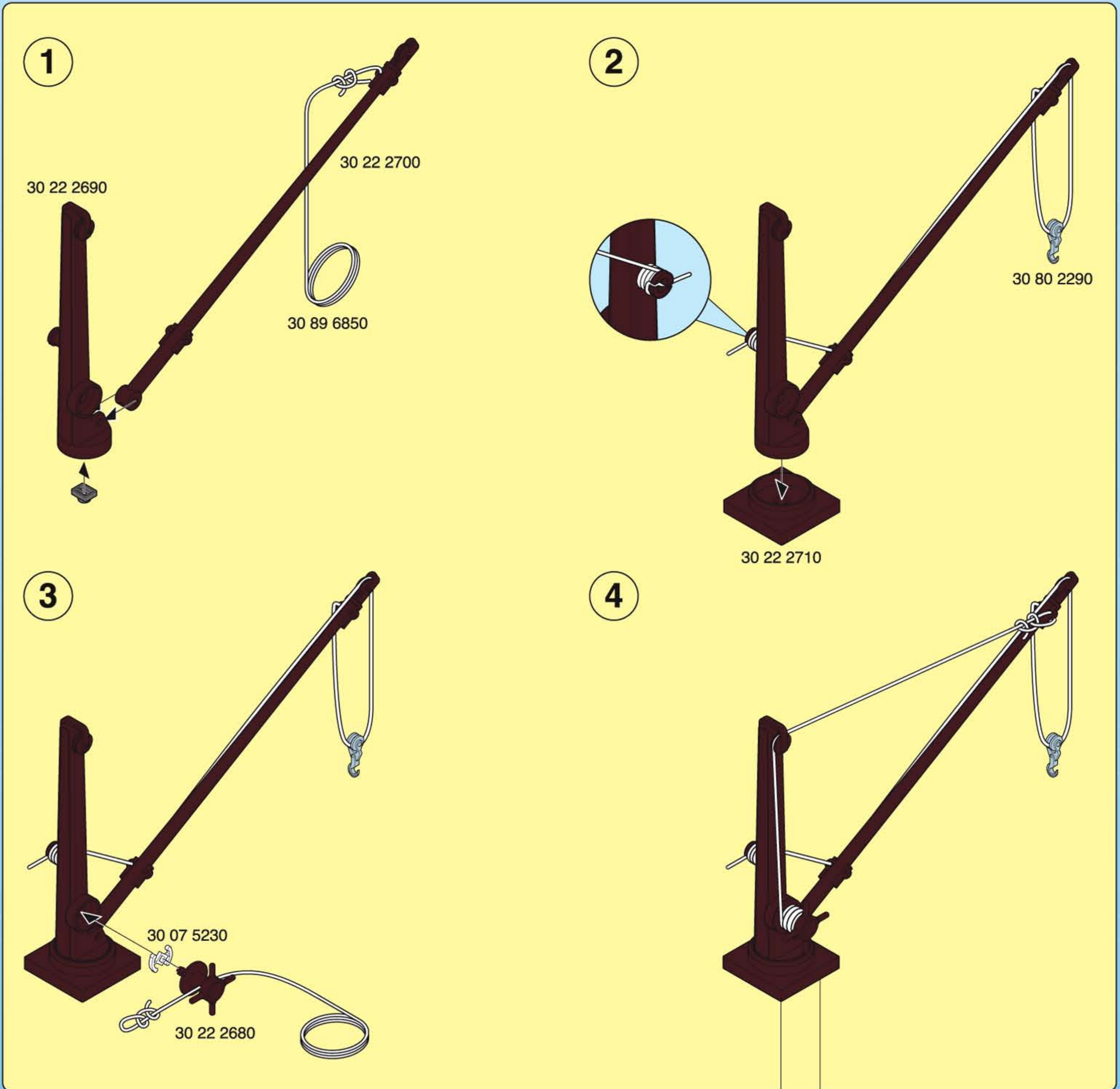
7





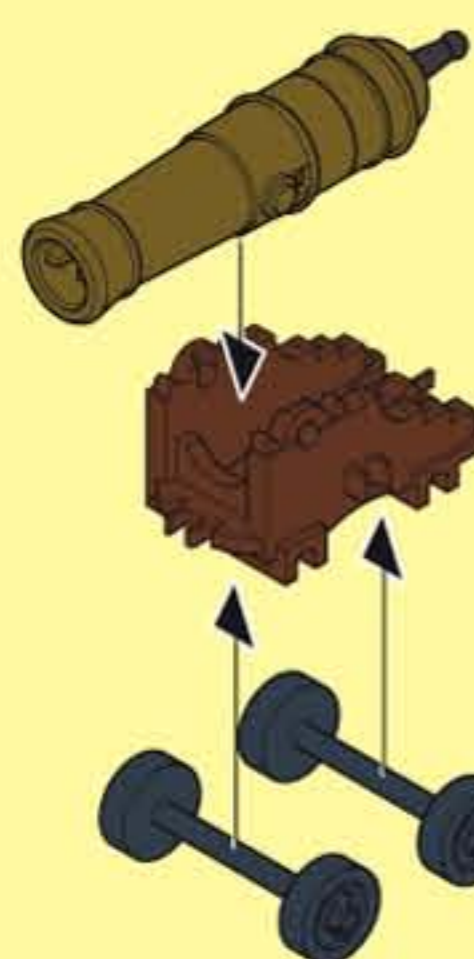








1



30 67 0900  
30 67 1570 USA/CDN

2



30 09 5840

30 51 0510



30 06 3490

**(D A CH)** NUR PLAYMOBIL - KANONENKUGELN VERWENDEN - NICHT AUS UNMITTLBARER NÄHE AUF JEMANDEN ZIELEN !

**(USA GB CDN)** ONLY USE PLAYMOBIL CANNON BALLS ! NEVER AIM THEM AT ANOTHER PERSON.

**(F CDN B)** ATTENTION ! NE PAS UTILISER D'AUTRES PROJECTILES QUE LES BOULETS DE CANON PLAYMOBIL - NE PAS TIRER À BOUT PORTANT.

**(E MEX)** UTILIZAR SOLAMENTE PROYECTILES DEL CAÑON PLAYMOBIL. NO APUNTAR NUNCA A LAS PERSONAS.

**(NL)** ALLEEN DE PLAYMOBIL - KOGELS GEBRUIKEN. NOOIT OP IEMAND RICHTEN !

**(I)** USARE SOLO PROIETTILI DA CANNONE PLAYMOBIL. NON SPARARE NELLE DIRETTE VICINANZE DI PERSONE.

**(P)** UTILIZE SEMPRE BALAS DE CANHÃO PLAYMOBIL. NUNCA AS ATIRE CONTRA QUEM QUER QUE SEJA.

**(DK)** ANVEND KUN PLAYMOBIL KANONKUGLER. SIGT ALDRIG PÅ NOGEN I UMIDDELBAR NÆRHED.

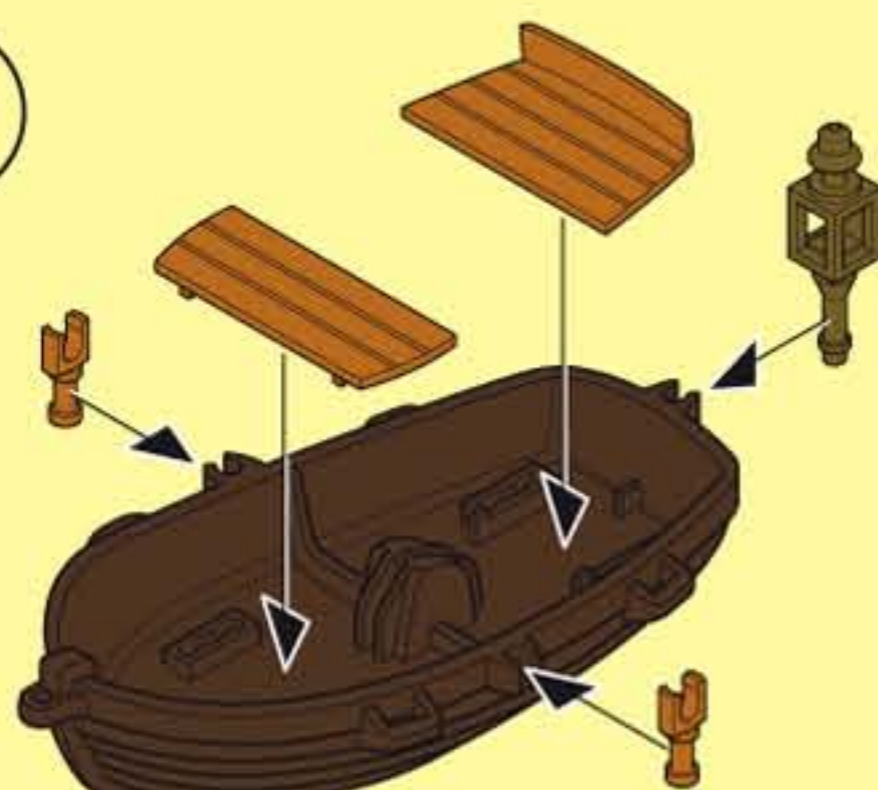
**(N)** BRUK KUN PLAYMOBIL KANONKULER - IKKE BRUK ANDRE LIGNENDE GJENSTANDER OG SIKT IKKE PÅ NOEN I NÆRHETEN.

**(S)** ANVÄND ENDAST PLAYMOBILS KANONKULOR. SIKTA INIE PÅ NÅGON MÄNNISKA.

**(FIN)** KÄYTÄ VAIN PLAYMOBIL TYKINLUOTEJA - ÄLÄ KOSKAAN AMMU IHMISIÄ KOHTI.

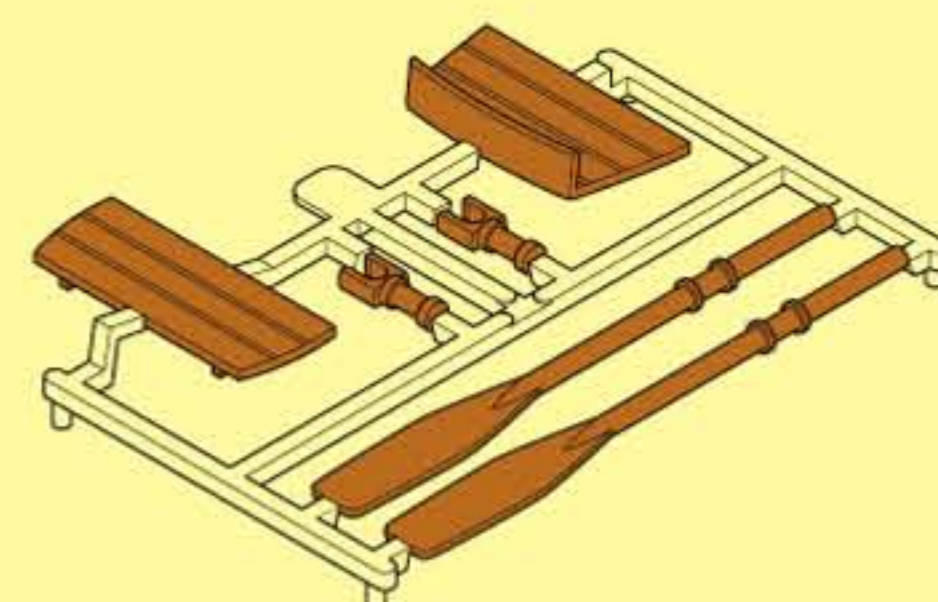
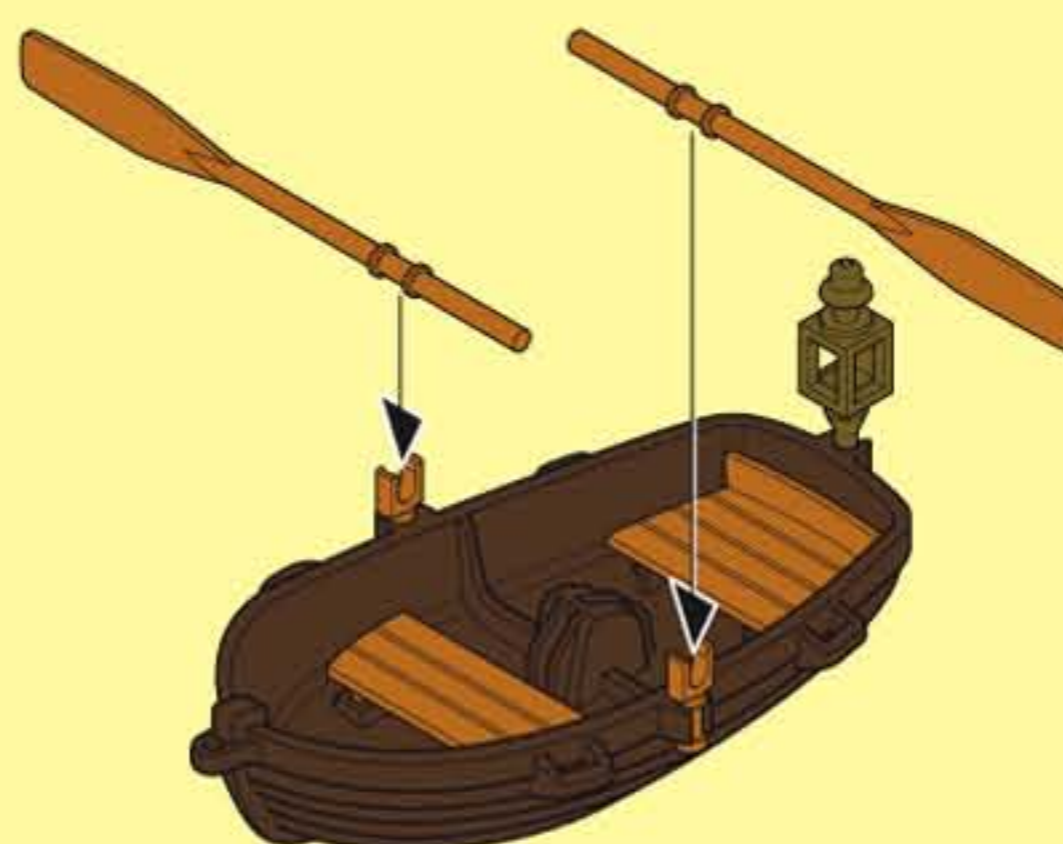
**(GR)** Να χρησιμοποιείται μόνο σε νερά όπου πατώνει το παιδί και κάτω από επίβλεψη.

1



30 03 1640

2



30 60 1560

**(D A CH)** ACHTUNG! NUR IN FLACHEM WASSER UNTER AUFSICHT VERWENDEN!

**(USA GB CDN)** WARNING! ONLY TO BE USED IN WATER IN WHICH THE CHILD IS WITHIN ITS DEPTH AND UNDER SUPERVISION.

**(F CDN B)** ATTENTION! À N'UTILISER QU'EN EAU OU L'ENFANT À PIED ET SOUS SURVEILLANCE!

**(E MEX)** ¡AVISO! SOLO PARA JUGAR EN AGUAS NO PROFUNDAS BAJO OBSERVACIÓN!

**(NL)** PAS OP! ALLEEN IN ONDIEP WATER EN ONDER TOEZICHT GEBRUIKEN!

**(I)** ATTENZIONE! DA USARE SOLO IN ACQUE POCO PROFONDE E SOTTO IL CONTROLLO DI UN ADULTO!

**(P)** AVISO! PARA BRINCAR EM ÁGUAS POUCO PROFUNDAS E SOB VIGILÂNCIA!

**(DK)** ADVARSEL! MÅ KUN BRUGES PÅ LAVT VAND OG UNDER TILSYN AF VOKSNE!

**(N)** ADVARSEL! BRUKES PÅ GRUNT VANN OG UNDER TILSYN AV VOKSNE!

**(S)** VARNING! FÅR ENDAST ANVÄNDAS PÅ GRUNT VATTEN UNDER UPPSIKT AV VUXEN!

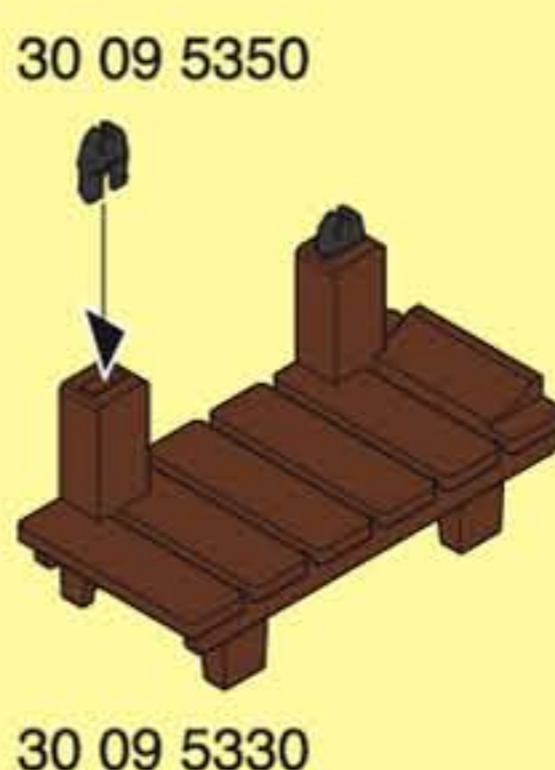
**(FIN)** HUOM! KÄYTETTÄVÄ VAIN MATALASSA VEDESSÄ AIKUISEN VALVONNASSA!

**(GR)** ΠΡΟΣΟΧΗ! Να χρησιμοποιείται μόνο σε νερά όπου πατώνει το παιδί και κάτω από επίβλεψη.



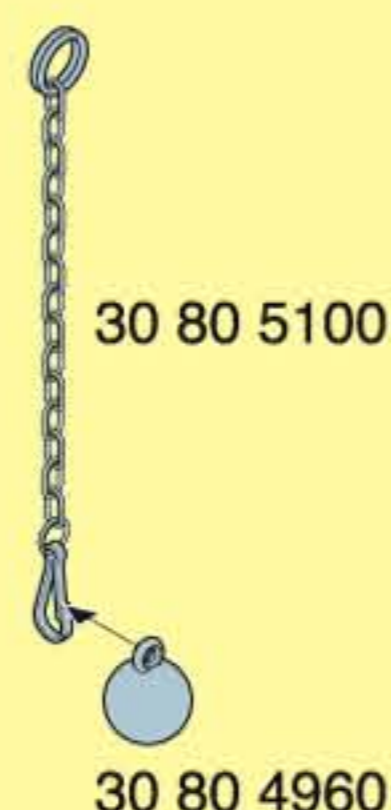
30 03 1750

30 03 1740



30 09 5350

30 09 5330



30 80 5100

30 80 4960

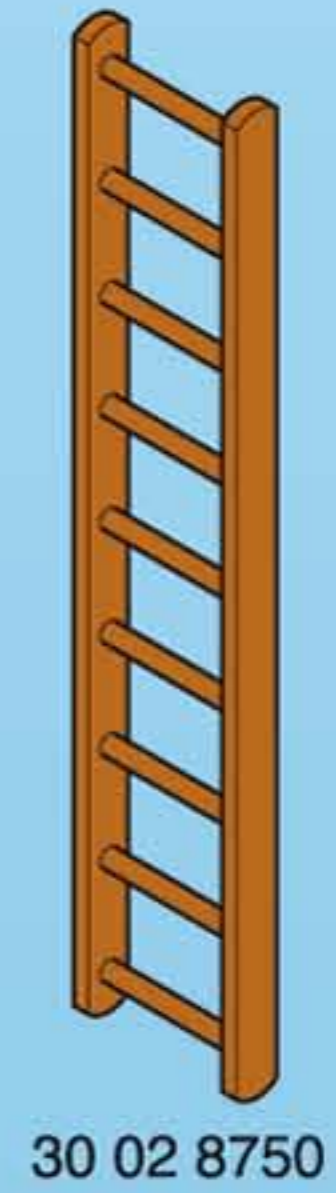
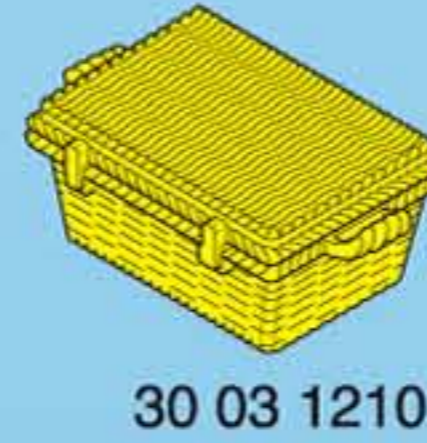
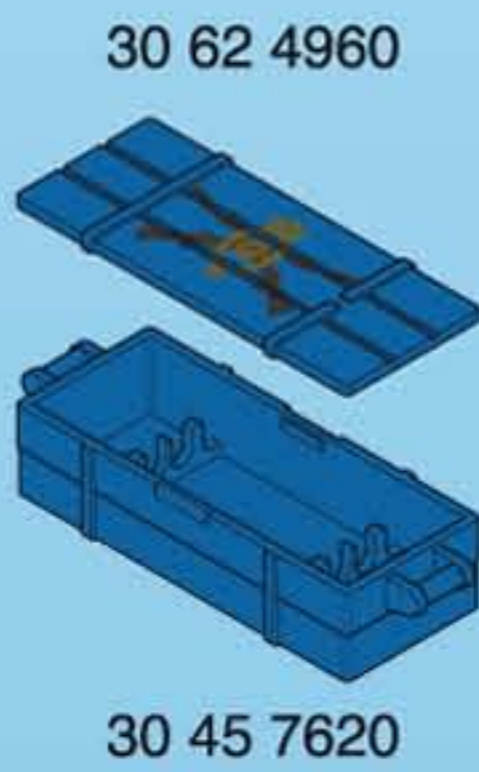
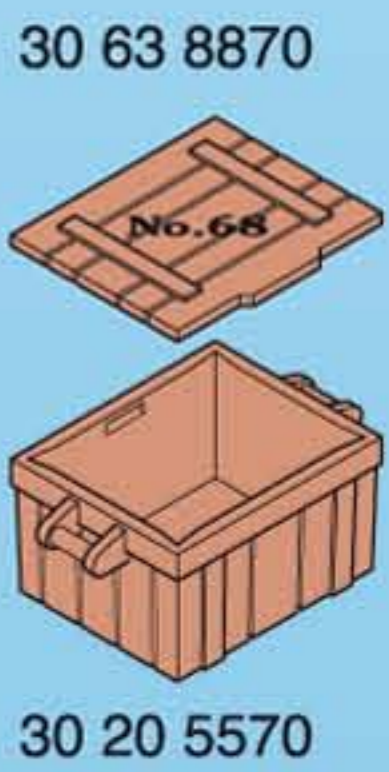
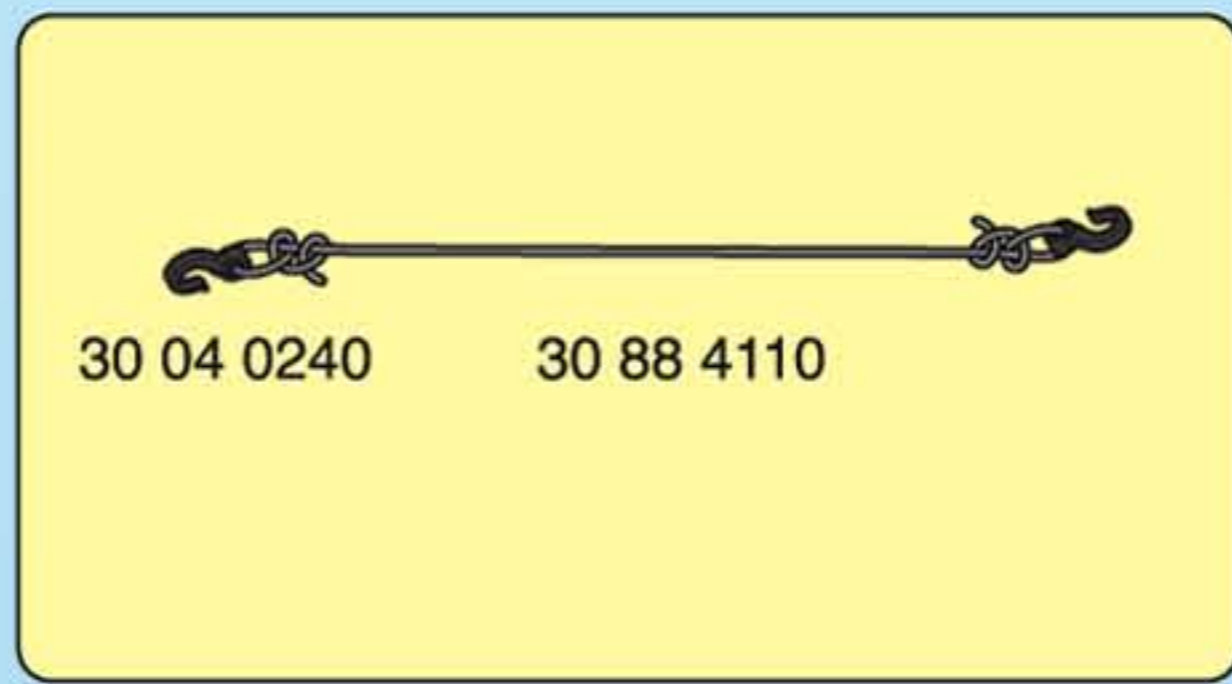
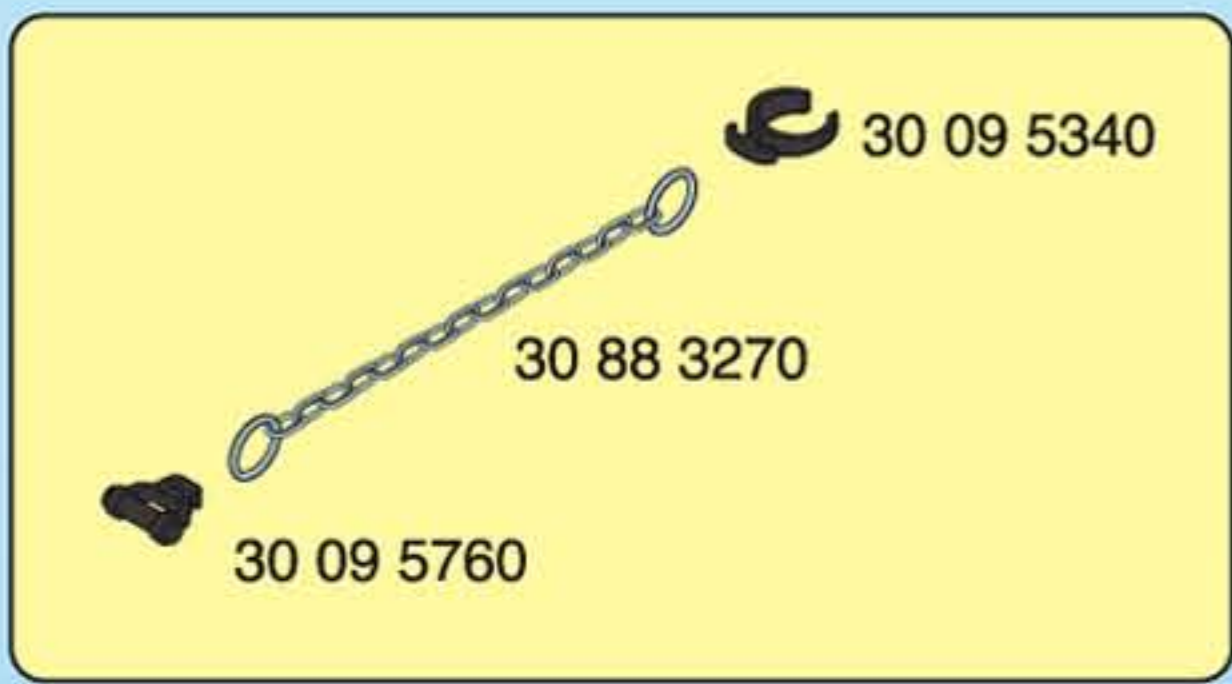
6x



30 07 0100

30 22 5480





Serviceadressen finden Sie in allen Playmobil-Prospekten  
 Troverete gli indirizzi dei centri di assistenza in tutti i cataloghi Playmobil

Addresses of Customer Service Departments are shown in all Playmobil catalogues  
 Las Direcciones de los Departamentos de Servicio al Consumidor se encuentran en todos los catálogos Playmobil

L'adresse du service consommateurs est indiquée dans tous les catalogues Playmobil  
 Η διεύθυνση του Γραφείου Εξυπηρέτησης Πελατών είναι καταχωρημένη σε όλους τους καταλόγους Playmobil

pronounce: plāy-mō-bēēl